



取扱説明書



当製品を安全に、また正しくお使いいただくために必ず本取扱説明書をお読みください。お読みになった後も必ず保存してください。

機種名

MH607B1
MH803F

マメトラハンマーナイフモア

(歩行型)



(MH607B1 仕様)

マメトラ農機株式会社

はじめに

マメトラハンマーナイフモアーをお買い上げいただきありがとうございます。

この取扱説明書は「ハンマーナイフモアー」の取扱方法と使用上の注意事項について記載してあります。ご使用前には必ず、この取扱説明書を熟知するまでお読みのうえ、正しくお取扱いただき、最良の状態でご使用ください。

お読みになったあとも必ず製品に近接して保存してください。

製品を貸与される場合は、この取扱説明書を添付してお渡してください。取扱説明書を紛失、汚損された場合は当社または、当社の特約店に連絡してください。

なお、品質・性能向上あるいは安全上、使用部品の変更をおこなうことがあります。その際には、本書の内容および写真・イラストなどの一部が、本製品と一致しない場合がありますので、ご了承ください。


ご不明のことやお気付きの点がございましたら、お買い上げいただきましたお近くの特約店・販売店にご相談ください。


本書に記載した注意事項や機械に貼られた▲の表示がある警告ラベルは、人身事故の危険が考えられる重要な項目です。よく読んで必ず守ってください。


なお、警告ラベルが汚損したり、はがれた場合はお買い上げの販売店に注文し、必ず所定の位置に貼ってください。

◆注意表示について

本取扱説明書では、特に、重要と考えられる取扱い上の注意事項について次のように表示しています。

 **危険** その警告文に従わなかった場合、死亡または重傷を負うことになるものを示します。

 **警告** その警告文に従わなかった場合、死亡または重傷を負う危険性があるものを示します。

 **注意** その警告文に従わなかった場合、ケガを負うおそれのあるものを示します。

サービス

☆保証書について

「保証書」はお客様が保証修理を受けられる際に必要となるものです。お読みになった後は大切に保管してください。

☆アフターサービスについて


機械の調子が悪いときに点検、処置しても、なお不具合があるときは、お買い上げいただいた販売店、農協、お近くの当社営業所までご連絡ください。

連絡していただきたい内容

- 型式名・区分
- 機体番号・エンジンの場合エンジン番号
- 故障内容（できるだけ詳しく）

☆補修部品の供給年限について

この製品の補修用部品の供給年限（期間）は、製造打ち切り後9年です。ただし、供給年限内であっても、特殊部品については納期などをご相談させていただく場合もあります。補修用部品の供給は、原則的には上記の供給年限で終了しますが、供給年限経過後であっても、納期および価格についてご相談させていただきます。



【例】MH607B1 仕様

農業機械の種類	草刈機（歩行型）
型式名	マメトラ MH-607
区分	MH607B1
エンジンの型式	GB221LN-405
機体番号	100001

マメトラ農機株式会社

エンジン打刻番号 GB221-000001

☆取扱説明書について

本機取扱説明書を紛失・破損した場合はコードNo.G57 9002 007で注文ください。

目 次

1	安全作業のための心得	2
2	安全標識貼付位置	6
3	各部の名称とはたらき	8
4	運転開始の前の準備と注意	10
5	さあ、運転開始です	13
	5-1 エンジンの始動のしかた	13
	5-2 発進のしかた	16
	5-3 変速のしかた	16
	5-4 旋回のしかた	18
	5-5 駐・停車のしかた	19
	5-6 トラック等への積込みと積降ろしのしかた	20
	5-7 エンジンの停止のしかた	21
6	ハンマーロータ	22
	6-1 ハンマーロータの構成	22
	6-2 ハンマーロータの始動のしかた	24
	6-3 前方カバーの上下調節のしかた	25
	6-4 飛来防止安全カバー	25
7	作業が終わったら、必ず手入れを	26
	7-1 作業したらそのたびに手入れを	26
	7-2 定期的点検と整備	26
	(1) エンジンオイルの点検・補給	27
	(2) エンジンオイルの交換	27
	(3) ミッションオイルの交換	28
	(4) エアクリーナの手入れ	29
	(5) ストレーナの手入れ	30
	(6) 点火プラグの調整と交換	31
	(7) レバー類の作動の点検と調整	32
	(8) ハンマーナイフの交換	36
	(9) 注油とグリースアップ	37
	(10) バッテリーの点検と確認	38
8	長期間使用しないときの格納のしかた	40
9	機械が不調の場合の対策	42
10	標準付属品、オプション部品、消耗部品	45
11	機械の特長と仕様	48
12	電気配線図	50

1 安全作業のための心得

■本機を使用するにあたって

使用する人の条件

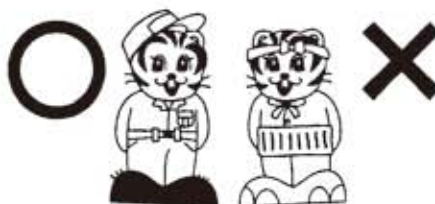
次のような項目に該当する場合は本機を使用しないでください。

- 飲酒したとき
- 過労・病気・薬物の影響・その他の理由により正常な運転ができないとき
- 妊娠しているとき
- 子供の方
- 取扱方法を熟知していない人



使用する人の服装

機械に巻き込まれる事故を予防するため、はち巻き・首巻き・腰タオルをしないでください。また、滑って転倒する事故を予防するため、ヘルメット・滑り止めの付いた靴を着用し、作業に適した、だぶつきの無い服装をしてください。



服装や体の調子に注意

機械を他人に貸すとき

取扱方法をよく説明し、使用前に「取扱説明書」を必ず読むように指導してください。



機械の改造厳禁

純正部品や指定以外の部品を取付けしないでください。また、機械を改造しないでください。



■点検整備をしてください

1年毎に定期点検整備を

機械の整備不良による不具合や事故を予防するために、1年毎に定期点検・整備を受け各部の保守をしてください。特に燃料パイプや電気配線は、2年毎に交換して、機械が最良の状態で、安全に作業ができるようにしましょう。



点検・整備を忘れずに

ご使用になる前と後には必ず点検・整備をおこなってください。特に、クラッチ・レバーなどの操縦装置は、確実に作動するように点検・整備してください。



■点検整備をしてください

点検・整備・掃除をするときは

点検・整備、または掃除をするときは、交通の危険がなく、機械が転倒したり動いたりしない平坦で安定した場所を選び、エンジンを止めてください。また、誤ってエンジンが始動することのないよう燃料コックを【閉】にし、完全な停止状態で過熱部分が十分に冷めていることを確認してからおこなってください。



排気ガスには十分に注意

屋内などでエンジンを始動する場合、排気ガスによる中毒のおそれがあります。エンジンの始動は、風通しのよい場所でおこなうようにし、十分に換気をおこなってください。



カバー類は必ず取付ける

ベルトカバーなどの防護装置を取外す場合は、必ずエンジンを止め、完全な停止状態を確認してからおこなってください。また、取外したカバー類は必ず元どおりに取付けてください。



給油・注油するときは

エンジン回転中やエンジンが熱い間は、火傷や火災の危険がありますので絶対に給油・注油をしないでください。また、給油中はタバコや裸火照明などの火気は厳禁です。



長期格納するときは

火災などを予防すると共に、燃料の変質による不具合を防止するために、燃料タンク・気化器内の燃料を抜き出し、バッテリーを取外して保管してください。



人や動物を近付けない

移動または作業中には特に子供には十分注意し、近付けないようにしてください。

エンジンの始動や発進するときには

移動または作業中には特に子供には十分注意し、近付けないようにしてください。

1 安全作業のための心得

■作業・移動をするとき

二人以上で作業するときには

二人以上の共同作業では、お互いに声を掛け合うなどして、安全を確かめ合いながら作業してください。



回転している刃には十分気をつけて

回転する刃に巻き込まれると重傷を負うことがあります。



ベルトを交換したり、爪を交換するとき、巻き付いた草などを取除くときは

必ずエンジンを止めてからおこなってください。



機械から離れるときには

機械から離れるときには、平坦で安定した場所におき、エンジンを止め、各部が完全な停止状態になっていることを確認してください。やむを得ず傾斜地に置くときは、駐車ブレーキを掛け必ず車止めをしてください。



ハンマーロータ作業の飛び出し(ダッシング)に注意

回転する刃の勢いで機械が思わぬ方向に飛び出す(ダッシング)ことがありますので十分に注意してください。特に、川や崖、人のいる方向に飛び出す(ダッシング)と、転落や人身事故を招くおそれがあります。



後進しながら作業するときは

転倒しないように足元に十分に注意し、後方に障害物がないか確認して後方の障害物と本機との間に挟まれないようにしてください。特に、ハウス内では、壁や支柱との間に挟まれたりすることの無いようにしてください。

後進作業は
足元に注意して!



■作業・移動をするとき

移動するときは

坂道・凸凹の激しい道・曲がり角・そばに溝がある道・路肩の弱い道などでは、スピードを落とし、最も安全に通行できる場所を選んで通ってください。

また、焚き火や排ワラを燃やしている近くは走行しないでください。事故や火災の原因となります。



急な発進・停止・旋回、スピードの出しすぎ禁止

スピードを出しすぎたり、急な発進・停止・旋回は、事故の原因となるだけでなく、機械の寿命も縮めますのでおこなわないでください。



わき見運転・片手運転禁止

ハンドルやクラッチは正しく操作し、わき見や片手での運転はしないでください。



坂道では

坂道では、操向クラッチレバーを操作すると、機械が思わぬ方向に旋回してしまうことがありますので、操向クラッチレバーを使わずにハンドルを振って方向転換をしてください。

坂道での方向転換は
ハンドルを振ってネ



溝や畦を横断したり、軟弱な場所を通るときには

スリップや転倒による事故を防ぐために、幅・長さ・強度が十分あり、表面がすべらないように処理してあるアユミ板をかけ、最低速度で操向クラッチレバーを使わずに通ってください。

もし、落ち込んだ場合には、無理に脱出しようとせず、先ず状況判断して適切な処置を講じてください。



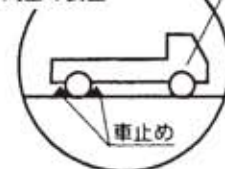
トラックなどに積込み・積降ろしするときは

平坦で交通の安全な場所で、トラックなどが移動しないようにエンジンを止め、サイドブレーキをかけ車止めをし、幅・長さ・強度が十分あり、表面がすべらないように処理してあるアユミ板をかけ、最低速度で操向クラッチレバーを使わずにおこなってください。

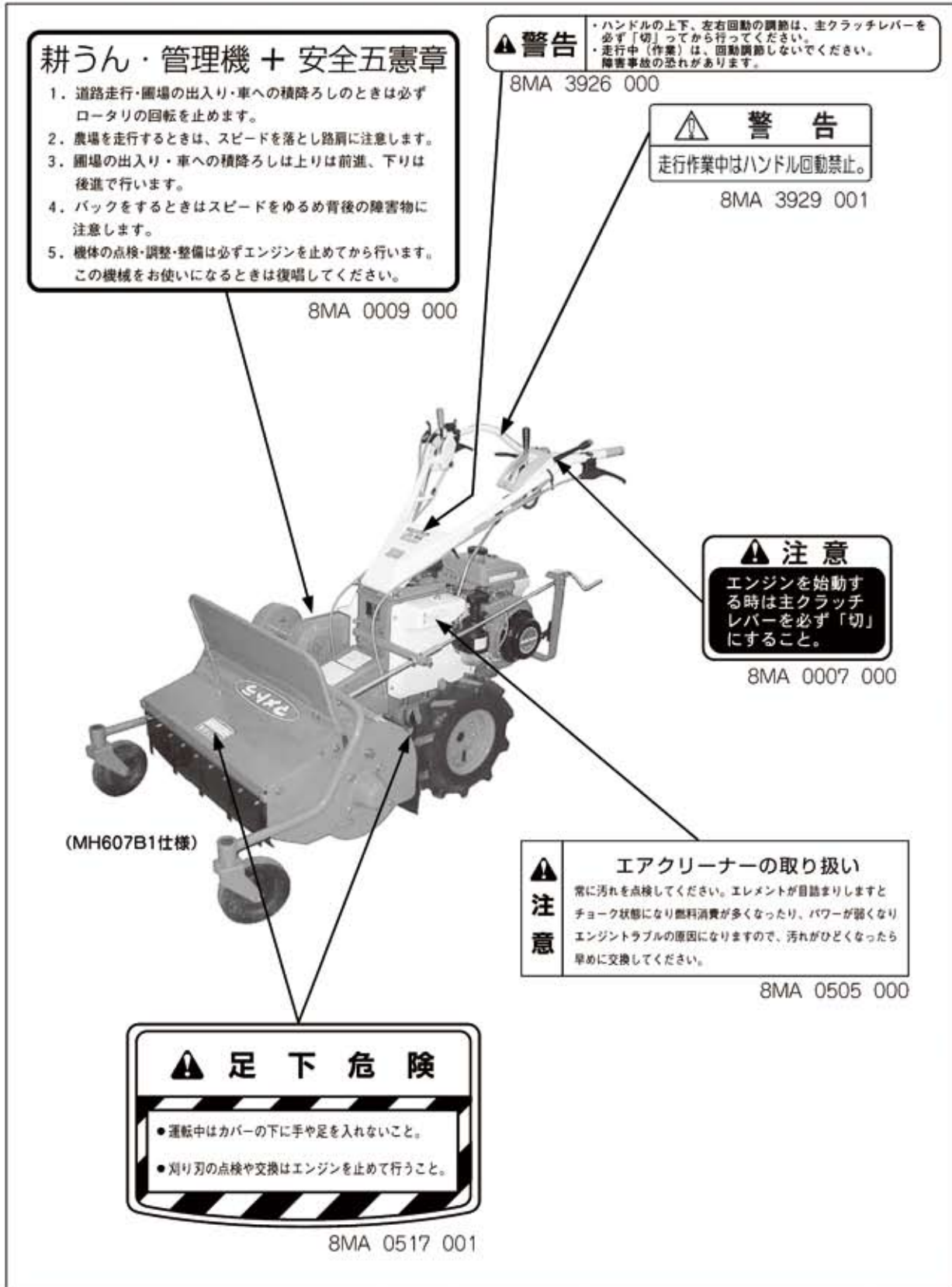
また、登るときには前進、降りるときには後進でおこなってください。さらに、積込んだときには、本機に車止めをし、十分に強度あるロープでトラックに確実に固定してください。

駐車ブレーキ
変速ギヤ「R(バック)」

周囲の安全



2 安全標識貼付位置



安全に作業する為に次のことがらを必ず守って下さい

注意

- 使用前に取扱説明書を必ず読んで、よく理解して下さい。
- 刈刃によって飛散する恐れのある小石や木片等の異物は作業前に取除いて下さい。
- 作業範囲内に人や動物を近寄らせないで下さい。
- タレゴム、カバー等の防護装置を取り外したままで作業しないで下さい。
- 点検、整備や清掃、洗車の際には、必ずエンジンを停止して下さい。

8MA 0515 001

警告

作業中は飛散防止安全カバーを必ず立てて前方よりの飛散物を防護して下さい。

8MA 0126 000

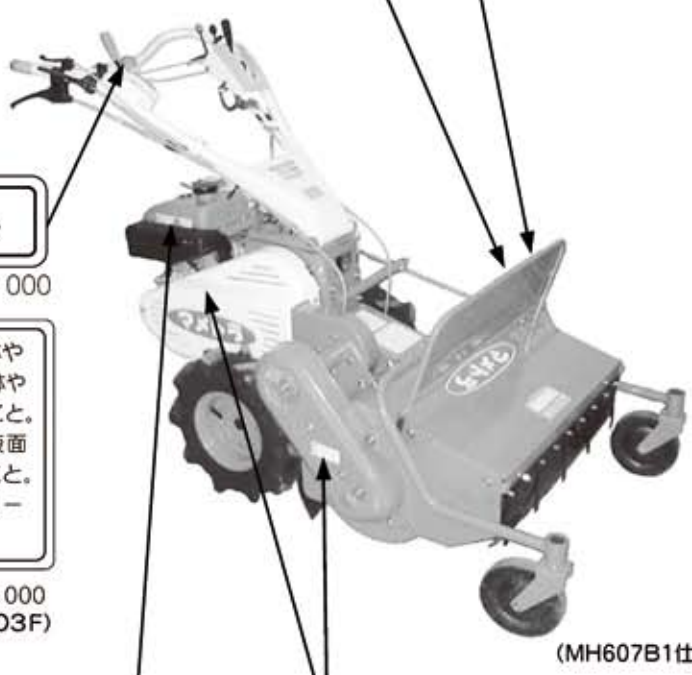
ワンタッチ
停止ボタン

8MA 0027 000

危険

- バッテリー液は希硫酸ですので身体や服に付けないようにすること。もし身体や服に付いたときはすぐに水洗いすること。
- バッテリー液を補給するときは液面レベル上限を超えないようにすること。
- 格納時は機体を水平にしてバッテリー液がこぼれないようにすること。

8MA 0028 000
(MH803F)



(MH607B1仕様)

注意

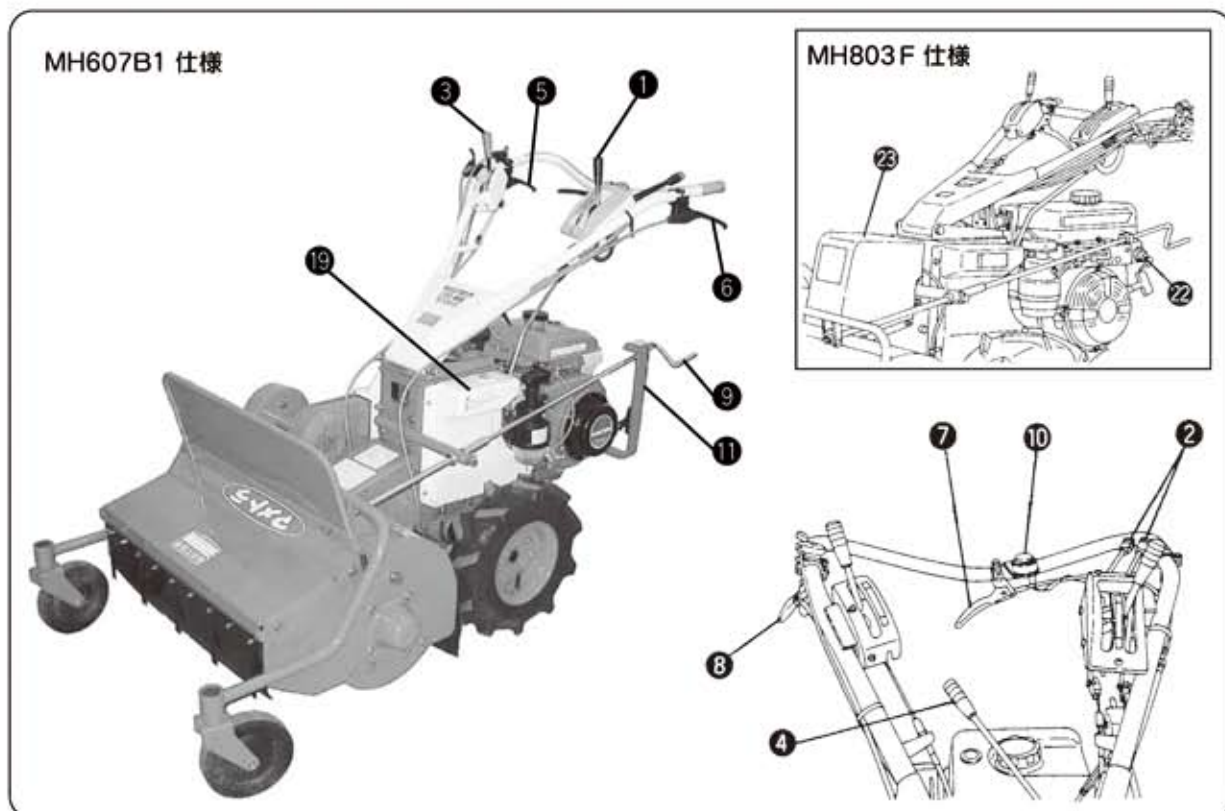
カバーの取り付け、取り外しは、必ずエンジンを停止して行うこと。

8MA 0518 000

注意	警告	危険	無鉛ガソリン
マフラー高温注意 さわるとやけどをするおそれがあります。 [KW56256AA]	排ガスに注意 室内や換気の悪い所での運転は人体に有害で危険です。	火気厳禁 給油時エンジン停止 火災の危険あり。 給油口に火を近づけないこと。	

KW56256AA

3 各部の名称とはたらき



①主クラッチレバー

走行速度を低速と高速に切換えます。手前に引くとクラッチが【切】れます。マメクラッチと連動します。

②マメクラッチレバー

親指で黒色ノブを押すとクラッチが【入】り、赤色ノブを押すとクラッチが【切】れます。主クラッチレバーと連動します。

③刈取クラッチ

前方に倒すとクラッチが【入】り、ハンマーロータが回転し、手前に引くと【停止】します。

④変速レバー

走行速度を変速するのに使用します。前進2段、後進1段です。

⑤右操向クラッチレバー

レバーを握ると右の方に曲がります。

⑥左操向クラッチレバー

レバーを握ると左の方に曲がります。

⑦ハンドルコントロールレバー

レバーを握って、ハンドルの上下、左右位置の調節をします。
(走行中は回転調節しないでください。)

⑧ブレーキレバー

レバーを握って、ロックノッチを押して、ブレーキを掛けます。レバーを握って離すとブレーキが解除されます。

⑨刈高さ調節ハンドル

クランクハンドルを回して、刈高さの調節をします。

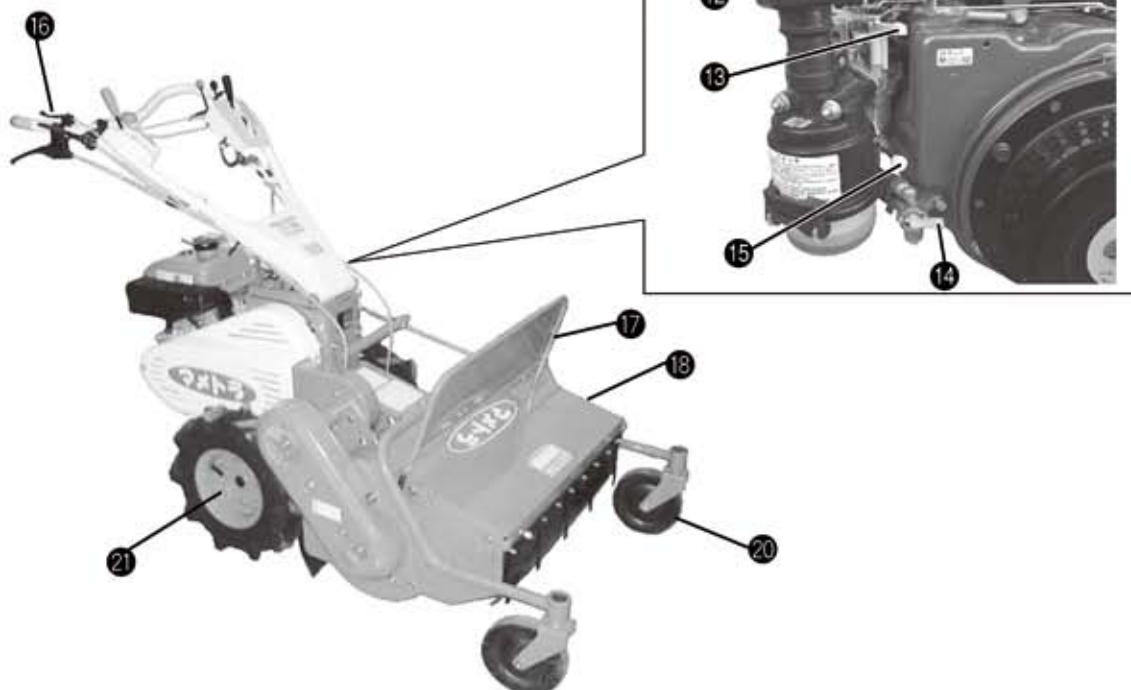
⑩停止ボタン

ボタンを押すと、エンジンは停止します。緊急時エンジン停止兼用。

⑪リコイルスタータ

エンジンの始動に使います。

MH607B1 仕様



12 エアクリーナ

ホコリの少ない方向に吸込口を向けてください。

13 チョークレバー

エンジン始動時に使用します。

14 燃料コック

燃料の開閉に使用します。

15 燃料ドレンノブ

気化器内および燃料タンクの燃料を抜くのに使用します。

16 スロットルレバー

エンジンの回転を上げたり、下げたりします。

17 飛来防止安全カバー

作業中は、必ず立てて前方よりの飛散物の防護をします。

18 前方カバー

草丈の状態により、上下に調節します。

19 Lカバー

20 前 輪

刈高さ調節ハンドルを回すと、前輪が上下します。

21 ホイールチューブ

(MH607B1仕様)

輪距が2段階に変えられます。

22 スタートスイッチキー

(MH803F仕様)

エンジンの始動及び停止に使います。

23 バッテリーボックス

(MH803F仕様)

4 運転開始の前の準備と注意



- ★点検・整備をおこなうときは、必ずエンジンは、停止してください。
- ★エンジンが熱い間は、注油、給油は絶対にしないでください。
- ★燃料を補給するときは、火気を絶対に近付けないでください。
- ★取外したカバー類は、必ず取付けてください。
- ★バッテリー液は劇物です。取扱いには十分に注意して取扱ってください。

次の順番で点検と処置をおこなって快適で安全な作業をおこないましょう。

① 梱包枠の取外し

本機組立ての梱包枠を締付けてあるハンドル締付ボルトとハンマーロータの側面カバーに締付けてある左右4本のボルトを取出してから枠を取外してください。枠を取外したのちに

- ① 付属品のM12×180 ℓ 袋ナットで締付けてください。
- ② 付属品のサイド補助カバーを内側よりM8ボルト4本（左右）で締付けてください。

② ミッションオイルの確認

工場より出荷時には、ミッションオイルは入れてありますがもう一度ご確認ください。

★28頁⇒(3)ミッションオイルの交換参照

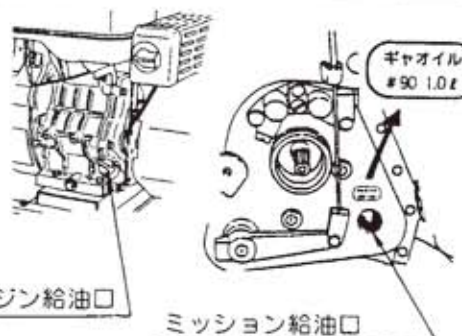
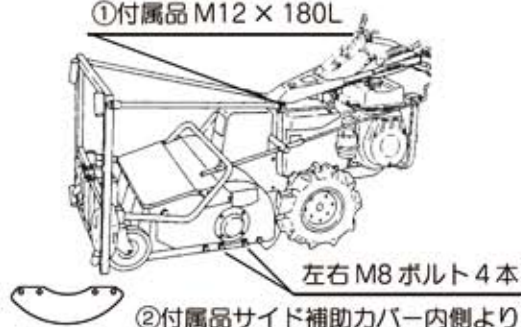
- ③ エンジンオイル（API分類 SC級以上）を規定量まで補給してください。

④ 燃料の補給

燃料タンクに自動車用無鉛ガソリンを入れて、燃料がエンジンまで円滑に流れていることを確かめてください。

▲火気厳禁

ハンドル締付ボルト
①付属品 M12 × 180L



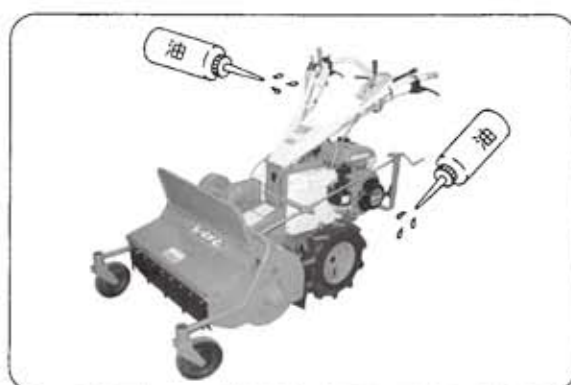
燃料タンク
キャップ



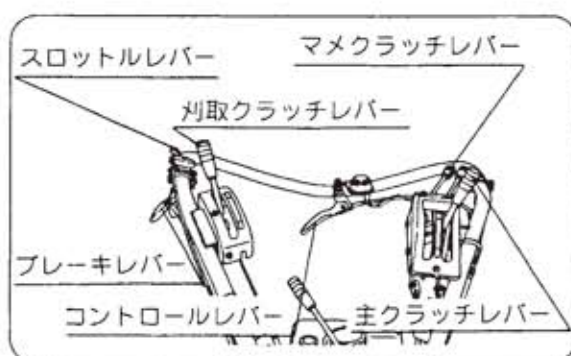
- ⑤ オイルを規定レベルまで入れてください。使用中、オイルが不足しているときは、オイルレベルまで補充してください。汚れがひどいときには、オイルパン、エレメント共、白灯油で洗浄し、エレメントはエンジンオイルに浸し滴下しない程度に振り切る、または絞ってください。⚠火気厳禁



- ⑥ すべてのワイヤやレバー等の支点や摺動部回動部に注油をして、円滑に作動するようにしてください。

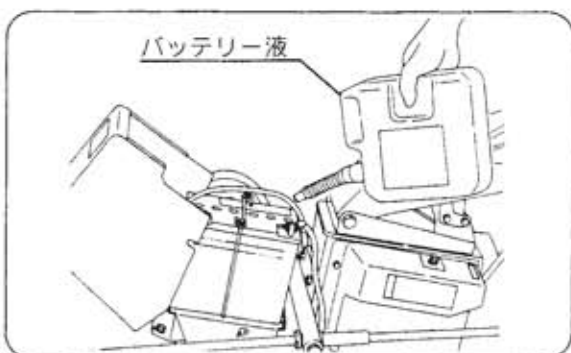


- ⑦ 主クラッチレバー、マメクラッチレバー、変速レバー、刈取クラッチレバー、スロットルレバー、コントロールレバー、ブレーキレバー、左右操向クラッチレバー等が正しく作動するか確認してください。



⑧ MH803F

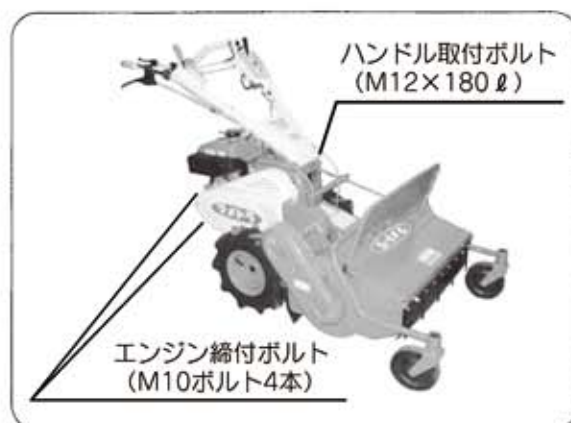
バッテリーカバーを開けてバッテリー上面のアルミテープを剥がし、付属部品のバッテリー液を液面レベルまで注入して注入栓（付属部品）を締付けてください。



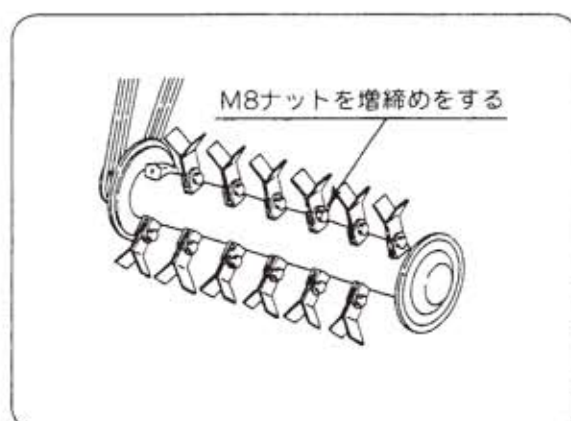
⚠危険 バッテリー液は劇物です。注意して取扱ってください。

4 運転開始の前の準備と注意

- ⑨ エンジンの締付ボルト、ハンドルの取付ボルト等重要なボルトは、増締めしてください。ボルト、ナットの脱落の有無を点検してください。



- ⑩ ハンマーナイフ（刈取刃）と取付ボルトは、入念に点検し、増締めしてください。ハンマーナイフ（刈取刃）が損傷、破損しているものがあれば、新しいものと交換してください。1本でも破損しているものがあれば、異常な振動が発生して危険です。



警告

★その警告文に従わなかった場合、死亡または重傷を負う危険性があるものを示します。

- ⑪ 走行用のクラッチベルト及びハンマーロータ駆動ベルト等の摩耗や損傷、緩みがあれば、調節や交換をしてください。

MH607B1

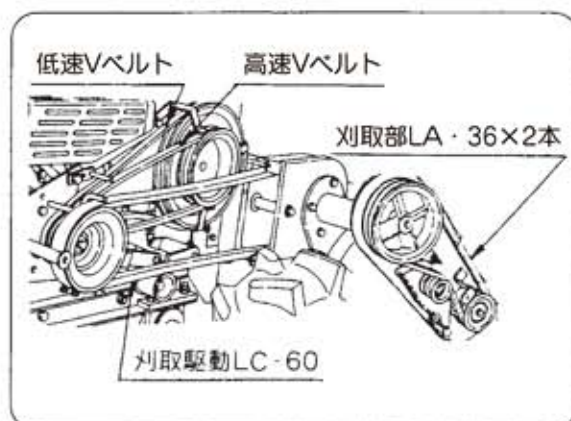
低速側ベルトLA (SA)-43 1本

高速側ベルトLA (SA)-37 1本

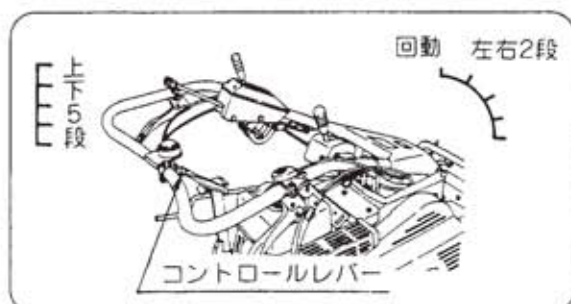
MH803F

低速側ベルトLA (SA)-44 1本

高速側ベルトLA (SA)-38 1本



- ⑫ ハンドルを作業者の背丈及び圃場の状態に合わせて、ハンドルコントロールレバーによって、最も操作しやすい上下（5段階）、左右（2段階）の位置に調整してください。



5 さあ、運転開始です



警告

- ★周囲の安全を確かめて発進してください。
- ★坂道や凸凹、カーブの多い圃場では高速運転はしないでください。
- ★傾斜地では変速や操向クラッチは使用しないでください。
- ★機械の前方、側方には人等を近付けないようにしてください。
- ★運転中はエンジンの高圧線や点火プラグキャップ部に触れると電気ショックを受ける危険があります。

■ 5-1 エンジンの始動のしかた

- ① 始動の前に、エンジンオイル、ミッションオイルの油量を確かめてください。

エンジンオイル

MH607B1

SAE10W-30 …… 0.6ℓ GB221LN

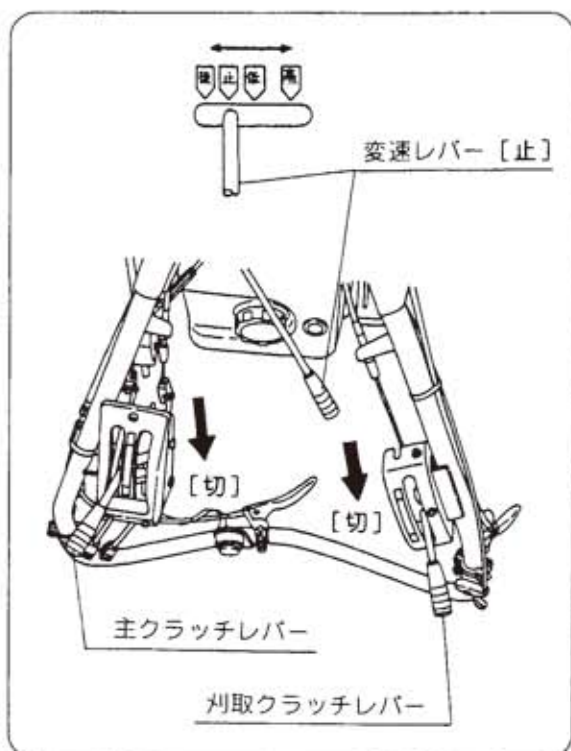
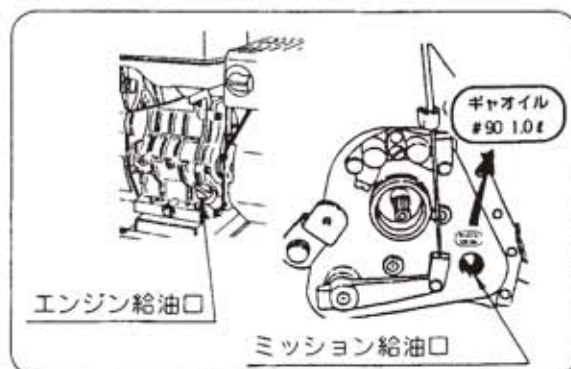
MH803F

SAE10W-30 …… 1.1ℓ EK300BS

ミッションオイル

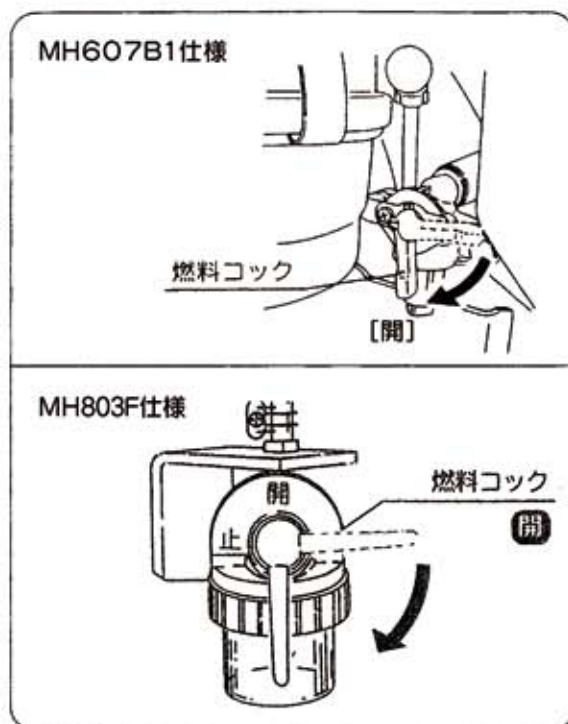
SAE#90 …………… 1.0ℓ

- ② 主クラッチレバー・刈取クラッチレバーは〔切〕位置に、変速レバーは〔止〕位置にしてください。

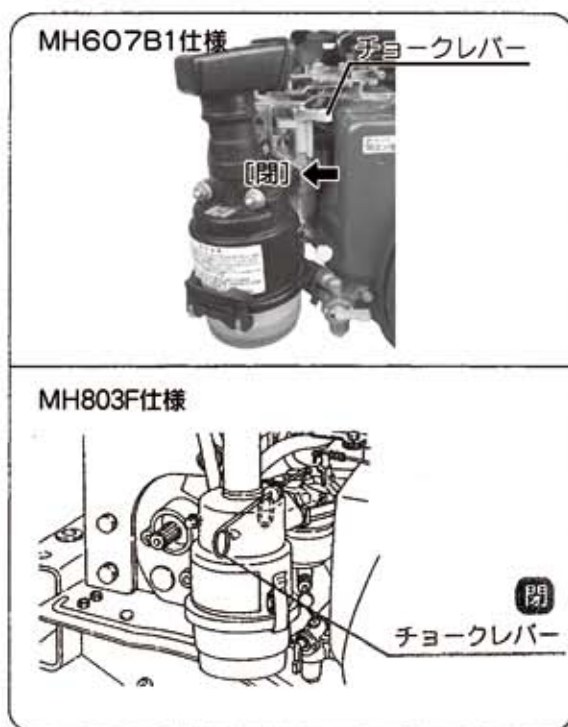


5 さあ、運転開始です

- ③ 燃料コックを【開】いてください。



- ④ チョークを【閉】じてください。夏期間やエンジンが暖かいときは、チョークを作用させる必要はありません。



⑤ スロットルレバーを【高（H）】の方に少し開いてください。


⑥ 停止ボタンを押しながら【運転】位置にします。

⑦ MH607B1、MH803F

リコイルスタータを圧縮のあるところまで軽く引き、一端もどしてから勢いよく引っ張り、エンジンが始動したらチョークを徐々に元の位置にもどします。

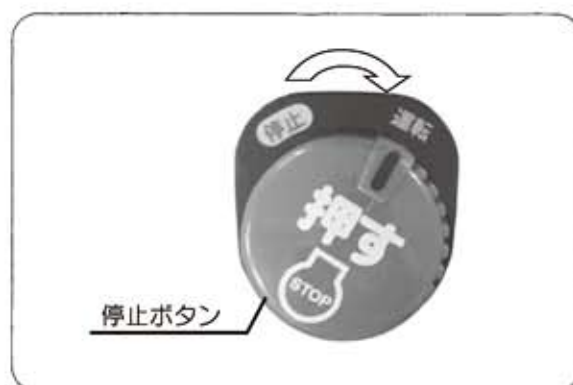
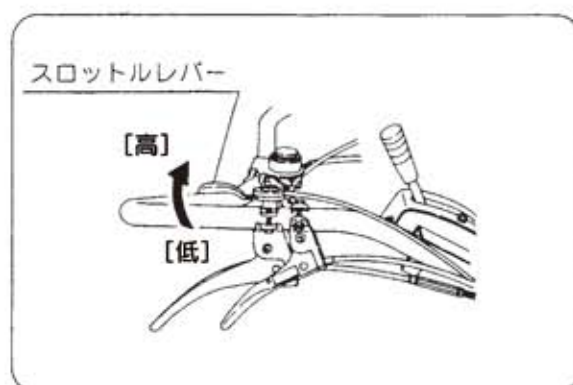
リコイルスタータを1～2回操作しても始動しないとき、そのまま何回も引っ張っていると、燃料の吸いすぎとなり、始動が更に困難となりますので、チョークを元の位置にもどして、リコイルスタータを引っ張ってください。

MH803F

スタータスイッチキーを始動（）位置にまわします。エレクトリックスタータがまわってエンジンが始動します。始動したらスイッチキーから手を離します。

▲注意 5秒以上連続してスタータをまわさないでください。この場合は、約15秒待って再度スタータをまわしてください。
セルモータでなくリコイルスタータで始動する場合にも、キーを運転（I）位置にしてください。

⑧ エンジンが始動したら、負荷を掛けずにエンジンを掛けたまま、5分内外、暖気運転をしてください。



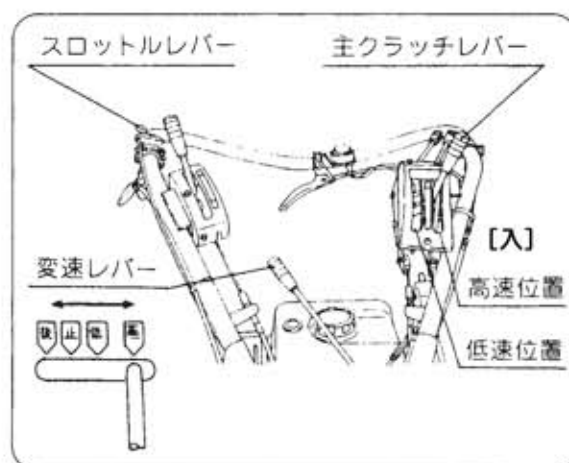
5 さあ、運転開始です

■ 5 - 2 発進のしかた



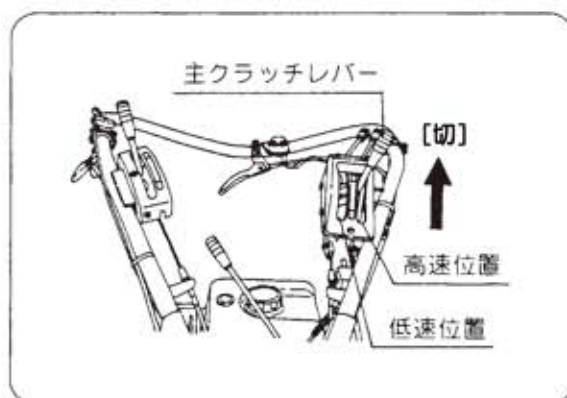
- ★発進するときは、他の人を本機に近付けてはなりません。
- ★本機のまわりに物を置かないでください。

- ① スロットルレバーでエンジンの回転を少し上げて、変速レバーを希望の速度にしてください。
- ② 変速レバーを【低・高・後】位置にして主クラッチレバーを【低速・高速】位置で、前方へ徐々に入れゆっくり発進します。



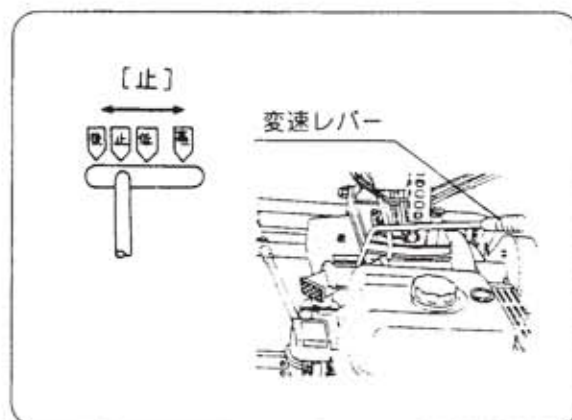
■ 5 - 3 変速のしかた

- ① 主クラッチレバーを【切】位置にしてください。



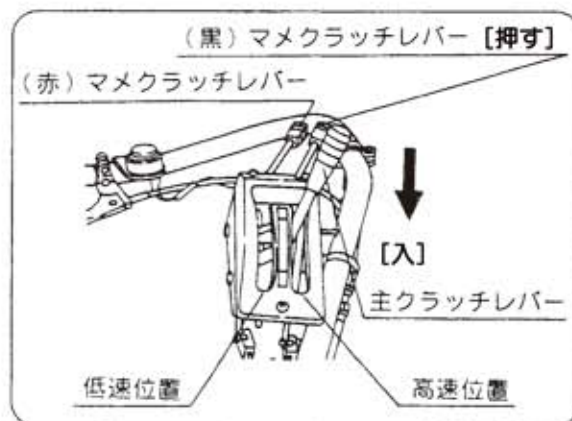
- ② 変速レバーを操作して、希望の速度にしてください。

変速レバーが入りにくいときは、ギヤの噛合いの位置が悪いためですから、無理にいれずに主クラッチレバーを半クラッチの状態にしてください。無理にいれようとすると、故障の原因になります。



- ③ 主クラッチレバーを【低速・高速】位置にして、前方へ徐々に入れゆっくり発進します。

ハンドルを握ったまま、黒色のマメクラッチレバーを親指で静かに押して、発進させることもできます。



5 さあ、運転開始です

■ 5 - 4 旋回のしかた

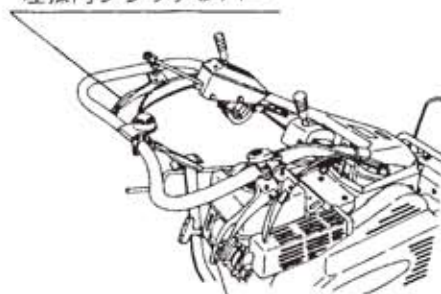


★前方によく注意して、ハンマーロータに人や物が巻込まれないようにしてください。

★坂道では、操向クラッチレバーを操作しないでください。

- ① 旋回したい側の操向クラッチレバーを握って旋回します。操向クラッチレバーが重たくて、切れにくい場合は、旋回したい方にハンドルを振ってから操向クラッチレバーを操作してください。

左操向クラッチレバー




右操向クラッチレバー

■ 5 - 5 駐・停車のしかた



警告

- ★機体から離れるときは、必ずエンジンを停止してください。
- ★エンジンを高速（負荷運転）から急に停止させないでください。エンジン焼き付きをおこすことがあります。必ず低速にして1～2分間冷機運転をおこなってください。

- ① 主クラッチレバーを【切】位置にしてください。または、ハンドルを握ったまま赤色マメクラッチレバーを親指で押して主クラッチレバーを【切】することもできます。
- ② 刈取りクラッチレバーを【切】り、変速レバーを【止】位置にしてください。
- ③ ブレーキレバーを握り、ロックノッチを押してブレーキを掛けてください。
- ④ MH607B1
停止ボタン（エンジン緊急停止ボタン）を押して、エンジンを停止してください。
MH803F
スタータスイッチキーをOFF（)位置にして停止してください。停止ボタンを押して停止した時は必ずスタータスイッチをOFF位置にしてください。
(バッテリーの消耗に注意)
- ⑤ 坂道や傾斜地では、安全のために車止めを車輪の前後に置いてください。



5 さあ、運転開始です

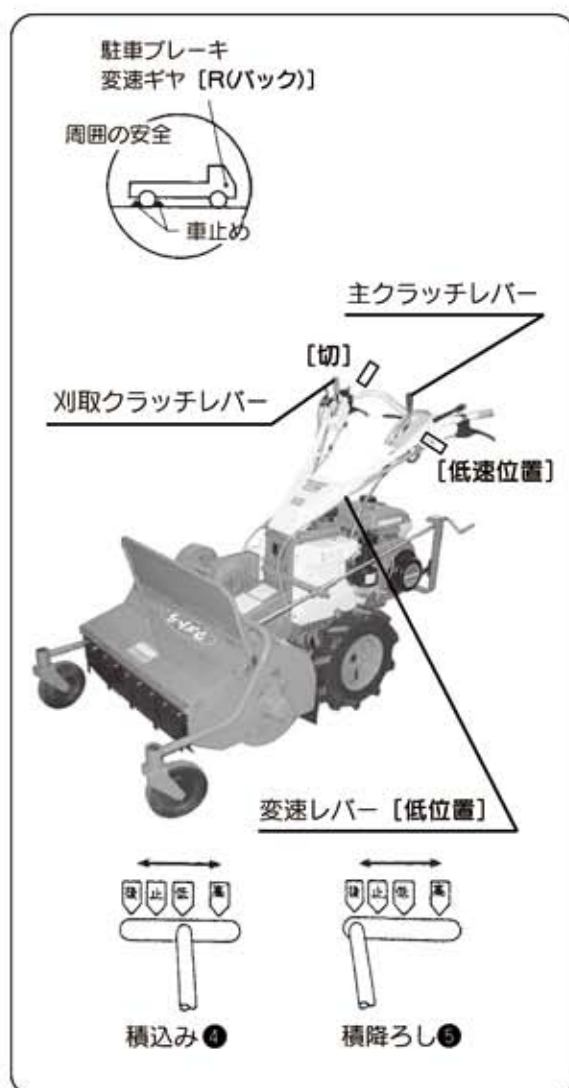
■ 5-6 トラック等への積込みと積降ろしのしかた




★あゆみ板の上では、絶対に主クラッチレバー、刈取クラッチレバー、変速レバー、操向クラッチレバーを操作しないでください。転倒、転落のおそれがあります。

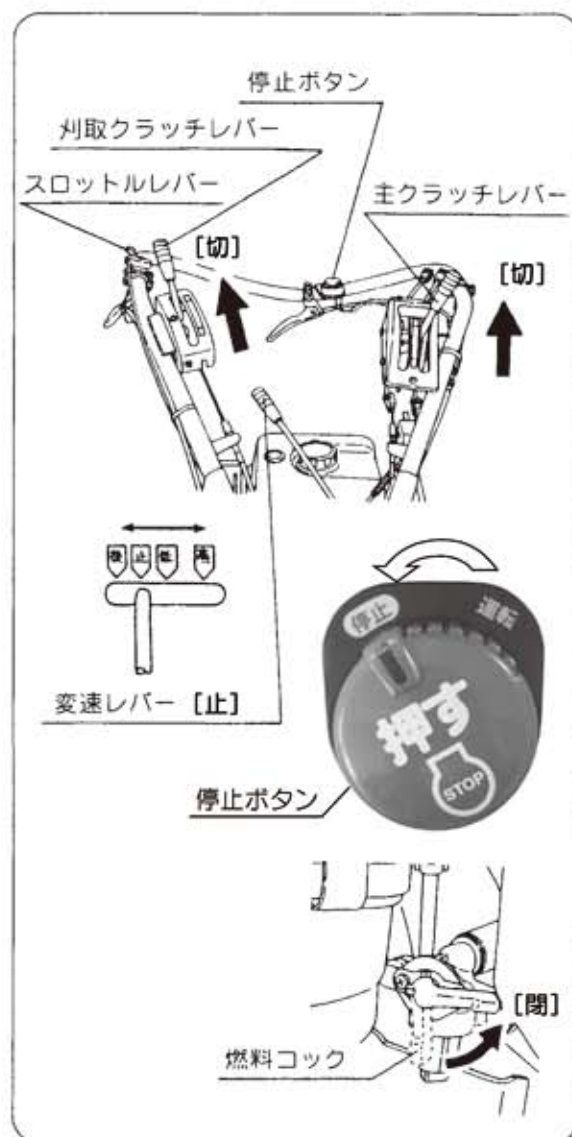
★積込みは前進、積降ろしは後進でおこなってください。

- ① 平坦で安全な場所を選び、トラックは動かないようにエンジンを止めて、ギヤをいれてサイドブレーキを引き、車止めをしてください。
- ② ハンマーナイフモアの刈取クラッチレバーを【切】位置にしてください。
- ③ ハンマーナイフモアの主クラッチレバーを【低速】位置にしてください。
- ④ 積込みのときは、ハンマーナイフモアの変速レバーを【低】位置にしてください。
- ⑤ 積降ろしの時は、変速レバーを【後】の位置にしてください。
- ⑥ あゆみ板（ブリッジ）は、車輪の幅よりも広く、丈夫で長い板を使用し、ゆるい勾配にして、ゆっくり積込んでください。積降ろしも同じ要領です。



■ 5-7 エンジンの停止のしかた

- ① 刈取クラッチレバーを【切】位置にしてください。
- ② 主クラッチレバーを【切】位置にしてください。
- ③ 変速レバーを【止】位置にしてください。
- ④ スロットルレバーを【低】位置にして1～2分間エンジンをまわし、冷機運転をしてください。
- ⑤ MH607B1
停止ボタン（エンジン緊急停止ボタン）を押して、エンジンを停止してください。
MH803F
スタータスイッチキーをOFF（）位置にして停止してください。停止ボタンを押して停止した時は必ずスタータスイッチをOFF位置にしてください。
（バッテリーの消耗に注意）
- ⑥ 燃料コックを【閉】位置にしてください。



★エンジン緊急停止ボタン（停止ボタン）
エンジン始動（作業）中、非常事態が発生した時に停止ボタンを押して、機体全部を停止させ不慮の事故を防止する停止ボタンです。停止ボタン使用後は、必ず主クラッチ・刈取クラッチは【切】、変速レバーは【止】位置に入れてください。

MH803F仕様



6 ハンマーロータ

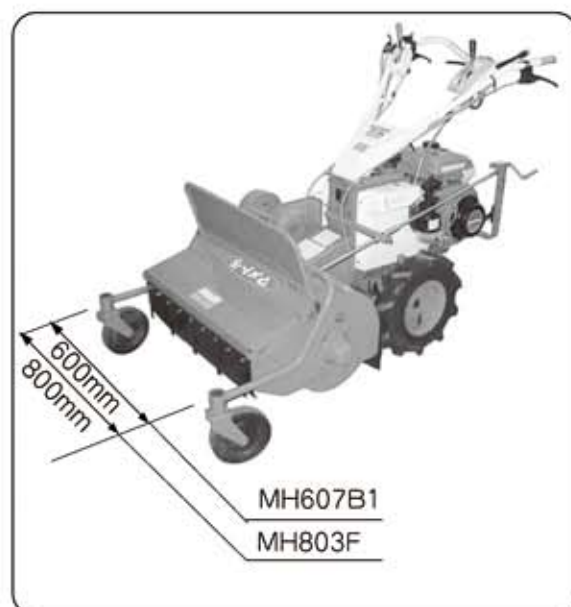


危険

- ★機体の振動は、主としてハンマーロータに原因があります。
- ★ハンマーロータを点検するときは、必ずエンジンを停止してください。
- ★ハンマーロータが回転しているときは、ハンマーロータの前方には絶対に立ったり、近付かないでください。
- ★ハンマーロータ及びカバー等の調節をおこなうときは、必ずエンジンを停止してください。

■6-1 ハンマーロータの構成

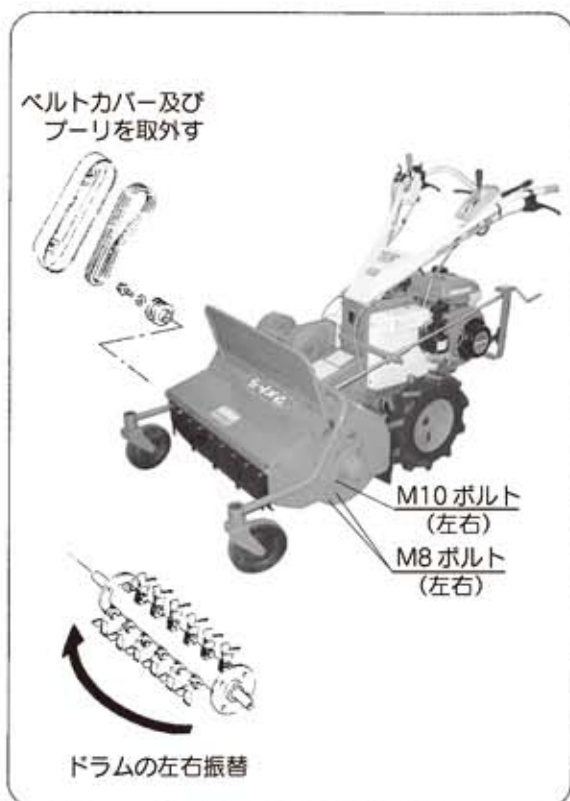
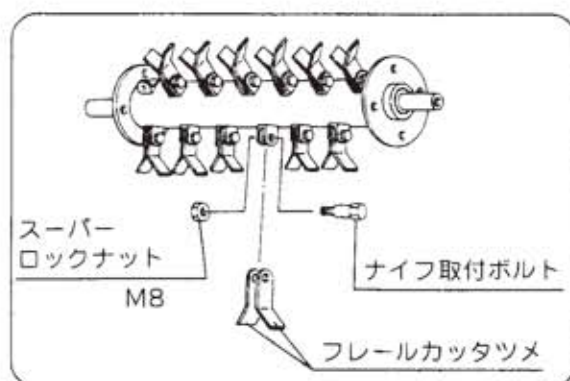
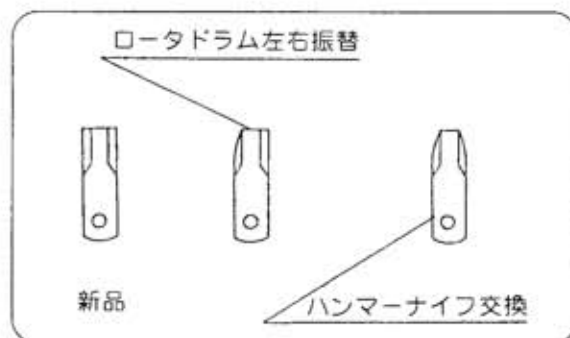
- ① ハンマーロータは、一般にはフレールモアーと言われている形式の草刈機です。
- ② 回転ドラムの周囲には、ハンマーナイフが取付ボルトにより、回動自由に取付けられています。
- ③ 刈刃幅は、MH607B1は600mm、MH803Fは800mmとなっています。
- ④ ハンマーナイフの回転径は約30cmで、最大回転数は約3,142rpm(仕様より)、すなわち回転速度は約56m/sと高速回転で回っています。
- ⑤ ハンマーナイフは、厳選された特殊鋼材を使用しておりますが、雑草の刈取では圃場の土と一緒に刈取ることが多いので、消耗が激しい部品です。石などが多い圃場で使用する場合は、早く消耗することがあるので、できるだけ土や石を削ることがないように、刈高さの調節をしてください。



⑥ ハンマーナイフが摩耗すると、切れ味が低下すると同時に余計な動力が必要になりますし、作業能率も低下しますので、早めにドラムの左右振替えまたは、新しいハンマーナイフに交換してください。

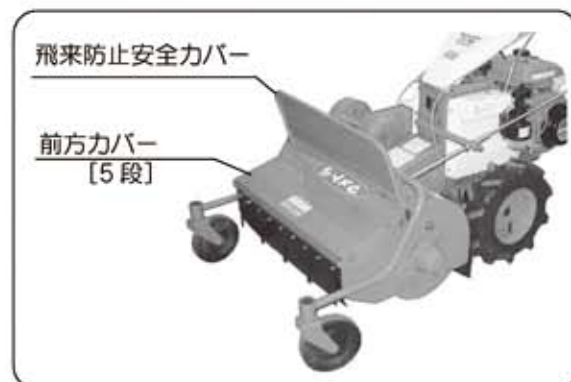
⑦ ハンマーナイフが1本でも折損したり、紛失しますと、回転バランスが崩れ、重大な故障の原因になります。

⑧ 作業中に機体の振動や横揺れを感じたら、ただちに作業を中止し、エンジンを停止して、ハンマーロータの回転が停止したのを確認して、ハンマーロータを点検してください。



6 ハンマーロータ

- ハンマーロータの前方には5段階に上下調節ができる前方カバーが取り付けられて、刈取った草が飛散することがないように調節できます。
- カバーの上部には、飛来防止安全カバーを付設して、運転者に異物等が当たらないように防護策を施してあります。作業中は必ず立てて作業してください。

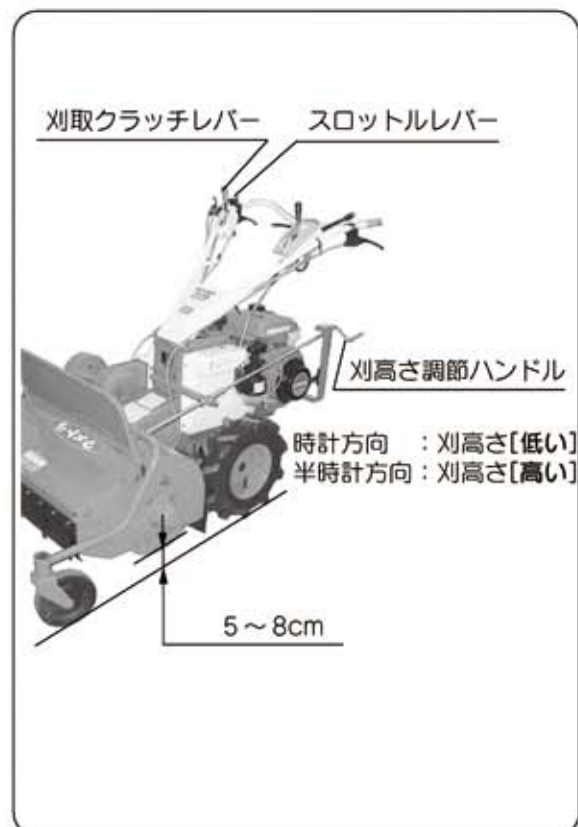


■ 6-2 ハンマーロータの始動のしかた



- ★ハンマーロータは、高速で、アップカット方向に回転していますので、刈取った草や石等が前方に、遠くまで飛ぶことがあります。前方に人がいないことを確かめてから始動してください。
- ★作業中は、回転部に触れないでください。

- 刈高さ調節ハンドルを回して、ナイフが土を削らない高さにしてください。地上5～8cmが一般的な刈高さです。
- エンジンを中速程度にして、クラッチレバーを半クラッチ位置でロータを回転させてから、レバーを【入】方向に倒してください。
- ハンマーロータに異常な音や振動が無いのを確かめてください。異常があればただちにエンジンを停止して、ロータを点検し、異常の原因を取り除いてください。
- ハンマーロータが、異常なく回転していることを確認したら、エンジンの回転を次第に高速にして、規定の回転数まで上げてください。



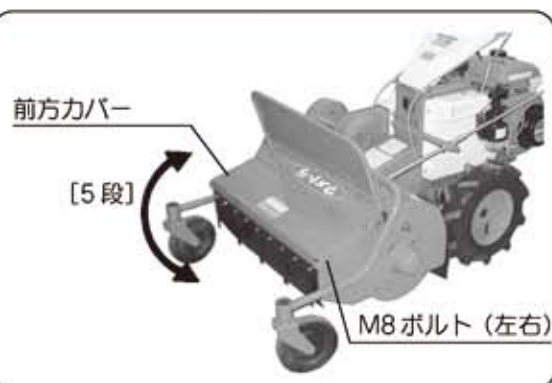
■ 6 - 3 前方カバーの上下調節のしかた



危険

★カバーの調節をおこなう場合は、必ずエンジンを停止してください。

- ① 刈取る草の太さや草丈に応じて、前方カバーの開度を調節してください。原則的には、カバーを閉じた状態で使用してください。
- ② ロータカバーの左右にあるM8ボルトを外し、前方カバーを上下して、5段階の調節位置の内、適切な位置で、M8ボルトを締付けてください。



■ 6 - 4 飛来防止安全カバー



警告

★作業中は、飛来防止安全カバーを、必ず立てて前方よりの飛散物の保護をしてください。



7 作業が終わったら、必ず手入れを

■ 7-1 作業したらそのたびに手入れを

- ① その日の内に水洗いをして、水洗い後は良く水分を拭き取ってください。エンジンは水洗いをしないでください。（エアクリーナ注水厳禁。）
- ② ワイヤー、レバー等の回転、摺動部に注油してください。



■ 7-2 定期的点検と整備



注意

★定期点検をおこたると、機械が故障したり、安全性を損ないます。

点検・整備表

一般的な使用条件の下での、点検・整備の項目とその時期

点検・整備の項目	点検・整備時間				
	毎運転前	25時間	50時間	100時間	随時
● エンジンオイルの点検・補給	○				
● エンジンオイルの交換		初回のみ ○	○		
● ミッションオイルの交換			初回のみ ○	○	
● エアクリーナの清掃	○				
● ストレーナの掃除			○		
● 点火プラグの点検・清掃			●		○
● レバー類の作動の点検	○				
● ベルトの点検と調整		●			○
● 作動部への注油等	○				
● ボルト、ナットの点検	○				
● ハンマーナイフの点検と交換	○				●
● バッテリー液の確認と補充電	○				○

注：●印は第1回目の交換時間の目安です。

高度な技術や工具等が必要ですので販売店に依頼してください。

(1) エンジンオイルの点検・補給

- ① オイルゲージを取外してください。
- ② きれいな布で、ゲージに付いている油を拭き取り、もう1度給油口に差込み油の量を確認してください。オイルゲージをねじ込まずに点検します。
- ③ 油の量が不足していたら、給油口から規定のエンジンオイルを静かに注入してください。



(2) エンジンオイルの交換



- ★排出するエンジンオイルで火傷をしないように注意してください。
- ★必ず規定のエンジンオイルを使用してください。
- ★初回は、少なくとも25時間機械を使用したら、オイル交換をしてください。

○ 使用オイル

SC級以上の良質の新しいオイルを使用してください。

夏期間～SAE-30、SAE10W-30、SAE10W-40

冬期間～SAE-20、SAE10W-30

○ オイル交換の量

エンジン形式	本機形式	オイル量
GB221LN-405	MH607B1	0.6 ℓ
EK300BS7050	MH803F	1.1 ℓ

○ 交換のしかた

- ① エンジンクランク室の給油口のオイルゲージを外してください。
- ② ドレンプラグを外して、汚れたオイルを流し出してください。
(エンジンが暖かい内に抜取ると作業が容易にできます)
- ③ 汚れたオイルが完全になくなったら、ドレンプラグを確実に締付けてください。
- ④ エンジンを水平にしてください。
- ⑤ エンジンオイルを給油口から、ゆっくりと流し込んでください。
- ⑥ とくどき給油口に、オイルゲージをねじ込まずに差し込んで、オイルの量を確認してください。オイルゲージのFレベル(正規上面レベル)までオイルを注入してください。
- ⑦ オイルゲージを確実に締付けてください。

7 作業が終わったら、必ず手入れを

(3) ミッションオイルの交換



注意

★必ず規定の良質ギアオイルを使用してください。

★初回は少なくとも50時間機械を使用したら、オイル交換をしてください。
2回目以後は1年に1回または、100時間毎オイル交換をしてください。

○オイル交換の量

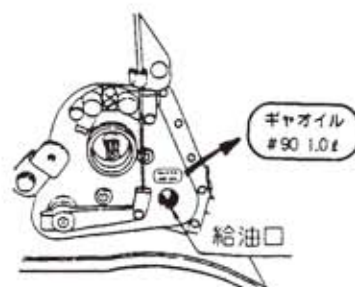
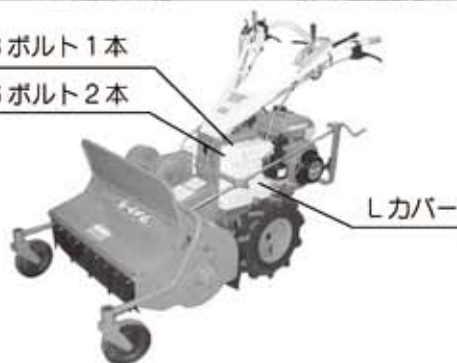
ミッションオイルSAE90番 1.0ℓ

- ① Lカバーを外してください。
- ② トランスミッションの給油口の注油栓を外してください。
- ③ 排油口のドレンプラグを外して、汚れたオイルを流し出してください。
- ④ 汚れたオイルが完全に無くなったら、ドレンプラグを確実に締付けてください。
- ⑤ 機体を水平にもどしてください。
- ⑥ 給油口からミッションオイルSAE90番をゆっくりと流し込んでください。
- ⑦ 注油栓を確実に挿入してください。

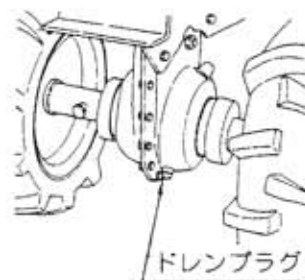
M8 ボルト1本

M6 ボルト2本

Lカバー



給油口



ドレンプラグ

(4) エアクリーナの手入れ



注意

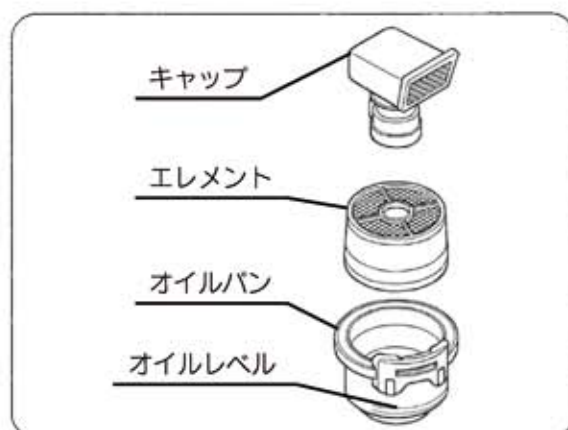
★エアクリーナエレメントやエアクリーナのオイルが汚れていたり、またオイルが少なくありませんか。

★エレメントが汚れたまま使用すると、エンジンの出力低下や故障の原因になります。

★エアクリーナの吸込口は、ホコリの少ない方向に向けてください。

★エアクリーナの吸込口防塵ネット掃除をしてください。

- ① グリップを外し、オイルパンおよびエレメントを取外してください。
- ② オイルが不足しているときは、オイルレベルまで補充してください。汚れがひどいときにはオイルパン・エレメント共、白灯油で洗浄しエレメントはエンジンオイルに浸し滴下しない程度に振り切ってください。
- ③ オイルパンはよく洗浄し、新しいエンジンオイル（SC級以上）をレベルまで入れてください。
- ④ エアクリーナの吸込口をホコリの少ない方向（ハンドル側）に向けてください。



7 作業が終わったら、必ず手入れを

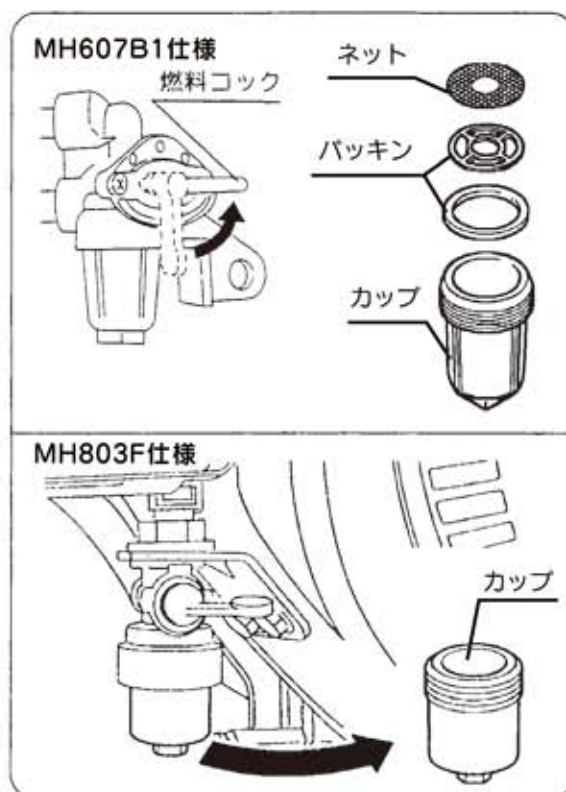
(5) ストレーナの手入れ



注意

★ストレーナに水やゴミが異常に多いときは、新しい燃料に交換してください。

- ① 燃料コックを「閉」にしてください。
- ② ストレーナカップを取外して、底に沈澱しているゴミや水を抜取ってください。
- ③ ストレーナカップとネットを洗浄してください。



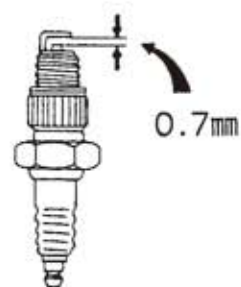
(6) 点火プラグの調整と交換



注意

- ★点火プラグの火花間隔は0.7mmが適正です。
- ★高度な技術や工具等が必要ですので、販売店に依頼してください。

- ① エンジンの調子が悪いときには、点火プラグに原因があることもあります。プラグを外し、電極に付着のカーボンを取り除き、紙ヤスリで磨いて、電極スキマを調整します。
- ② 調整が終わったら点火プラグを元の位置にねじ込みプラグキャップを確実に差込んでください。



点火プラグ品番 三菱GB221LN-405

メーカー名	NGK	デンソー	チャンピオン
品番	BP6HS	W20FP-U	L66Y

点火プラグ品番 富士重工業 EK300BS7050

メーカー名	NGK	デンソー	チャンピオン
品番	BPR6HS	W20FPR-U	RL87YC

7 作業が終わったら、必ず手入れを

(7) レバー類の作動の点検と調整



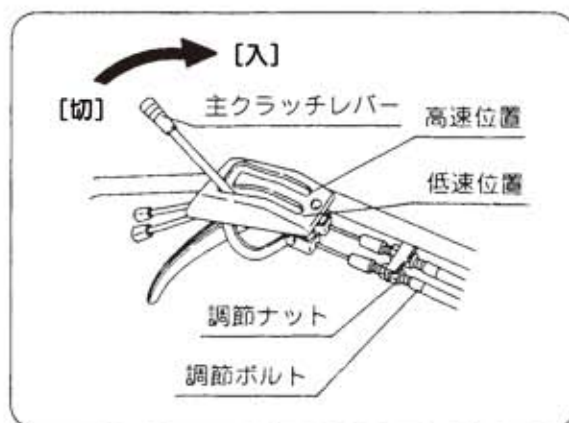
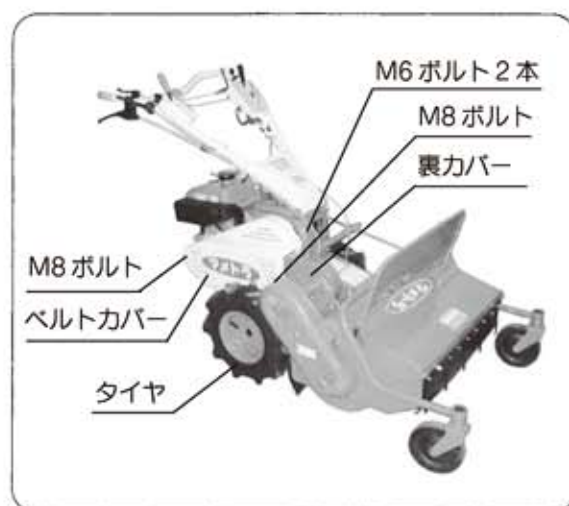
- ★レバー類を調整したら、必ずこれらが確実に作動するかを確認してください。
- ★点検・調整のために取外したカバー類、ボルト、ナット類は必ず元の位置に取付けてください。

(7-1) 主クラッチレバーとマメクラッチレバーとのベルトの調整

主クラッチレバーは、マメクラッチレバーと連動されています。主クラッチレバーを前に倒すと、【低速】または【高速】のベルトクラッチが【入】ります。主クラッチレバーを手前に引くとクラッチは【切】れます。

黒色マメクラッチを押すと、主クラッチレバーが【入】ります。赤色マメクラッチを押すと、主クラッチレバーが【切】れます。以上の作動が円滑におこなえるように調整してください。

- ① 機体を持ち上げ、タイヤを少し外側に広げてください。
- ② ベルトカバー・裏カバーを取外してください。
- ③ 主クラッチレバーを【低速】位置にしてクラッチを【入】にしてください。
- ④ ベルトの中央を指で軽く押さえて、ベルトのたわみ量が10~20mmになるように、レバー側の調整ナットで調整をしてください。
- ⑤ 主クラッチレバーを【高速】位置にして【低速】位置における調整と同じ調整を繰り返してください。



- ⑥ ベルトの摩耗が著しいときや破損しているときは、ベルトを交換してください。交換する時は、低速側・高速側ベルトを同時に交換してください。

MH607B1

低速側ベルトLA (SA) -43 1本

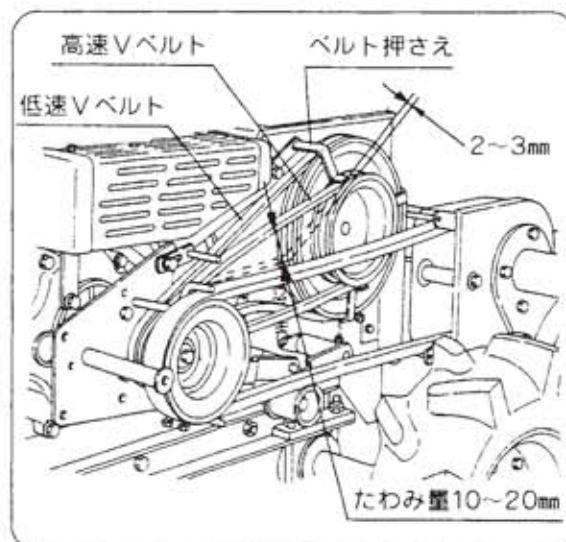
高速側ベルトLA (SA) -43 1本

MH803F

低速側ベルトLA (SA) -44 1本

高速側ベルトLA (SA) -38 1本

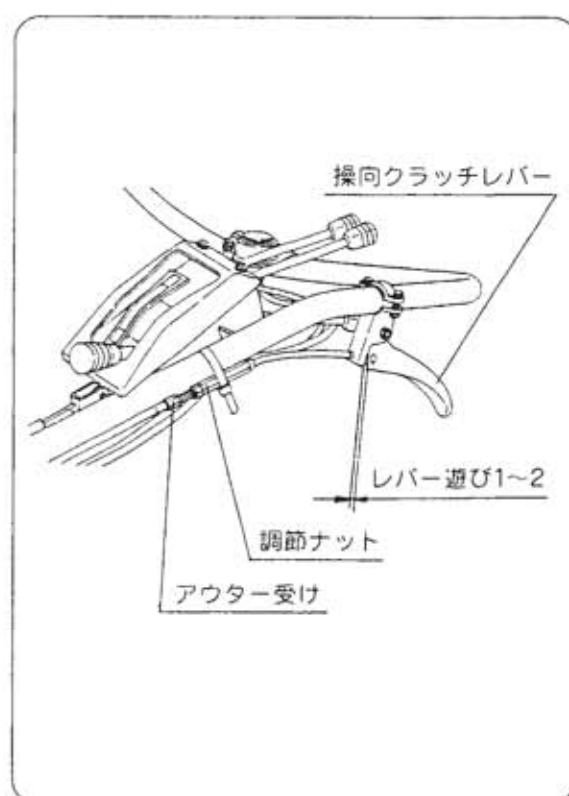
- ⑦ 調整が終わったら、ベルトカバーを必ず取付けてください。



(7-2) 操向クラッチの調整

操向クラッチが確実に【入】、【切】ができるように、操向クラッチ調整ネジで、調整してください。操向クラッチを握ると【切】になり、離すと【入】になります。

- ① クラッチワイヤの調節ナットを緩めてください。アウター受けを回してアウターの長さを替えて、調節をおこなってください。
- ② 操向クラッチレバーの支点のところ、1~2mmの遊びがあるように調節してください。
- ③ 調節が終わったら、調節ナットを回してアウター受けが動かないように閉めてください。

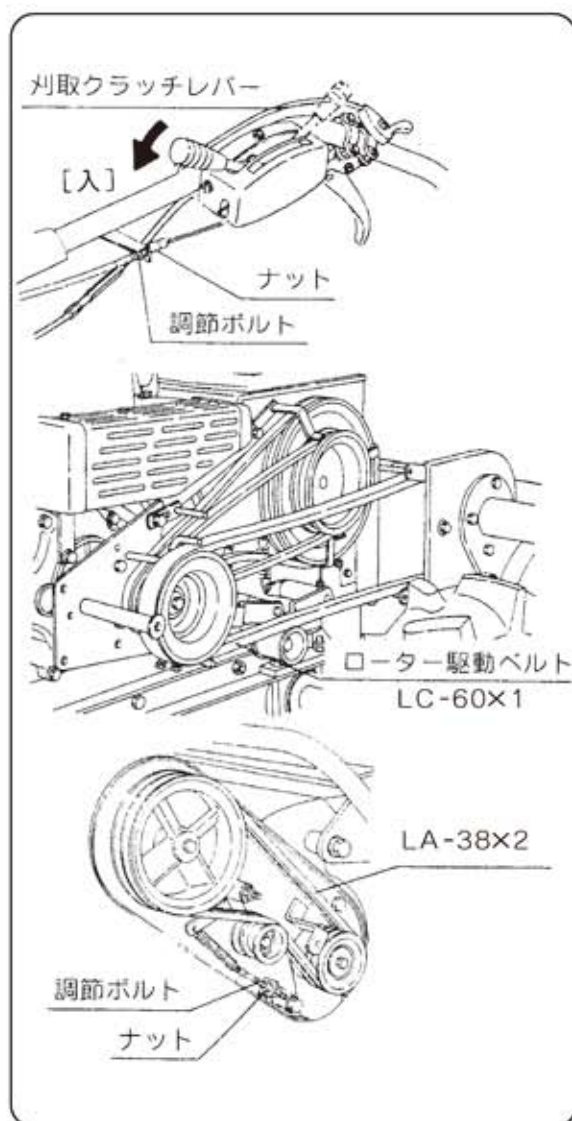


7 作業が終わったら、必ず手入れを

(7-3) 刈取クラッチレバーの調整

ハンドルの右側にある刈取クラッチレバーを前方に倒すとベルトクラッチが入り、手前に引くとクラッチが切れます。この作動が円滑におこなえるように調整してください。

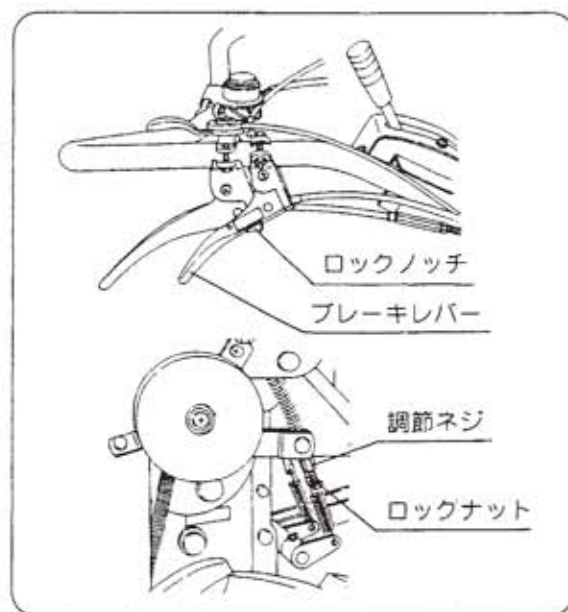
- ① 主ベルトカバーとハンマーロータベルトカバーを取外してください。
- ② ベルトの張りが適切でないときは、刈取クラッチのワイヤーの調節ボルト及びロータ駆動ベルトのベルトテンションプーリの調節ボルト、ナットを緩め、主クラッチの調整と同様な方法で調整をおこなってください。
- ③ ベルトの摩耗が著しい時や破損しているときは、ベルトを交換してください。エンジンとカウンター軸の間のベルトは、LC-60、カウンター軸とロータ軸の間のベルトは、LA-36を2本使用します。調整が終了したら、必ずベルトカバーを取付けてください。



(7-4) ブレーキの調整

ハンドルの右側、すなわち刈取クラッチレバー、右サイドクラッチレバーと共に取付けられています。ブレーキレバーを握ると、ブレーキが掛かります。ロックノッチを押すと、ブレーキが掛かったままで固定されます。再びブレーキレバーを握って手を離すと、ロックノッチが自動的に外れてブレーキが解除されます。

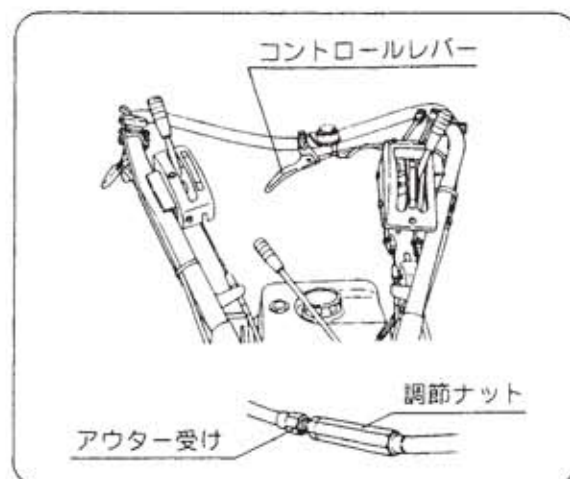
- ① ブレーキ操作の効きが悪いときは、本機左側のLカバーを外してください。
(M6ボルト2本 M8ボルト1本)
- ② ロックボルトを緩めて、ブレーキの調節ネジを回して、調節してください。
- ③ 調整が終了したら、必ずLカバーを取付けてください。



(7-5) ハンドルコントロールレバーの調整

コントロールレバーを半分ほど握って上下の調節をおこない、一杯に握って左右回転の調節をおこないます。上下回転の調節時に、ピン穴とピンが丁度あってロックできるように調節してください。

- ① ロックが不十分なときには、ハンドルコントロールレバーのワイヤの調節ナットを緩めて、アウター受けを回して、アウターの長さを調節してください。



7 作業が終わったら、必ず手入れを

(8) ハンマーナイフの交換

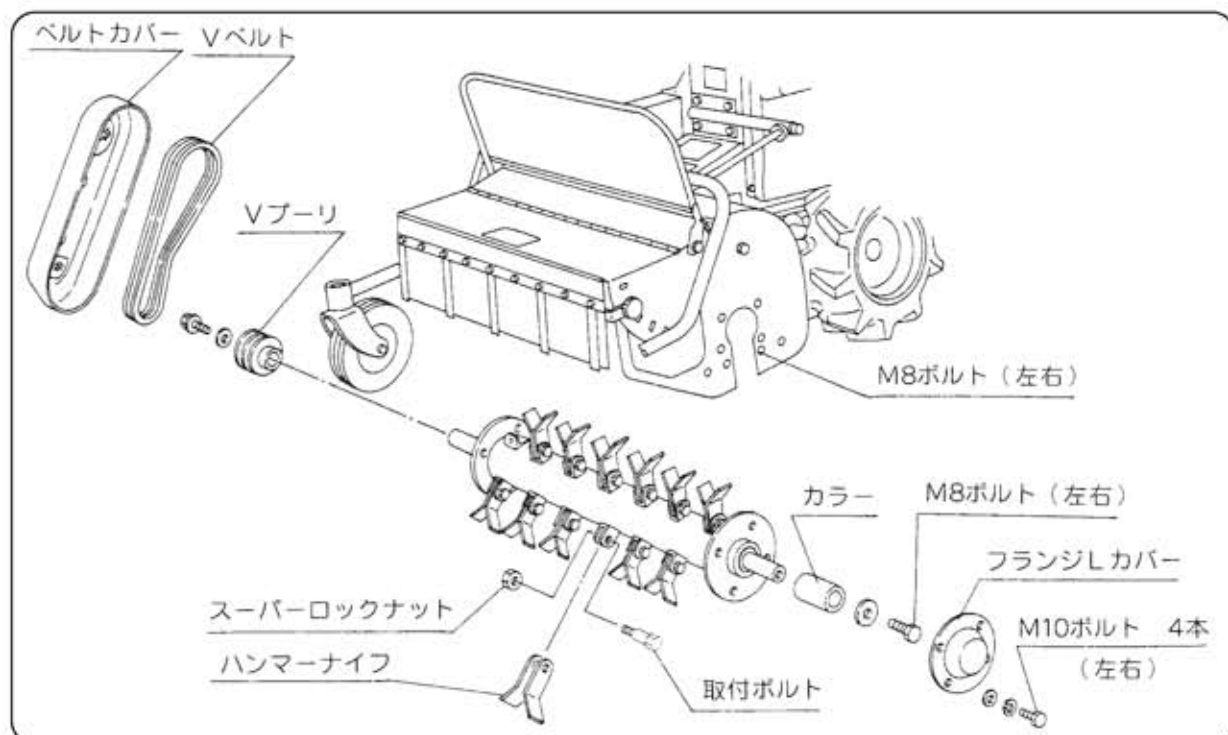


危険

★ハンマーナイフが1本でも折損したり、紛失しますと、ハンマーロータの動バランスが崩れ、重大な故障の原因になります。

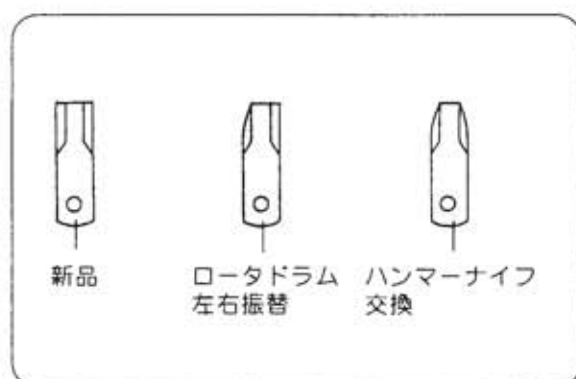
★ハンマーロータの調整やナイフの交換をおこなうときは、必ずエンジンを停止してください。

- ① ハンマーナイフは両刃形式となっていますので、片面のナイフの切味が低下したらベルトカバーを取外し、ハンマーロータの駆動ベルトおよびプーリを取外してください。
- ② フランジ固定ボルトを取外してください。(M8ボルト8本 M10ボルト8本)
- ③ ロータドラムを左右振替にして、組立直してください。
- ④ 両面のナイフの切味が低下したときは、研き直してください。刃先が半分ほど摩滅したときは、交換する時期です。
- ⑤ ハンマーナイフが破損したり、ナイフが摩滅したときは、ナイフホルダーのスーパーロックナットと取付ボルトを取外し、古いナイフを取外してください。
- ⑥ 新品のナイフをホルダーに取付け、新しい取付ホルダーにより、ナイフが軽く動くように締付けてください。次にスーパーロックナットを十分に締付けてください。



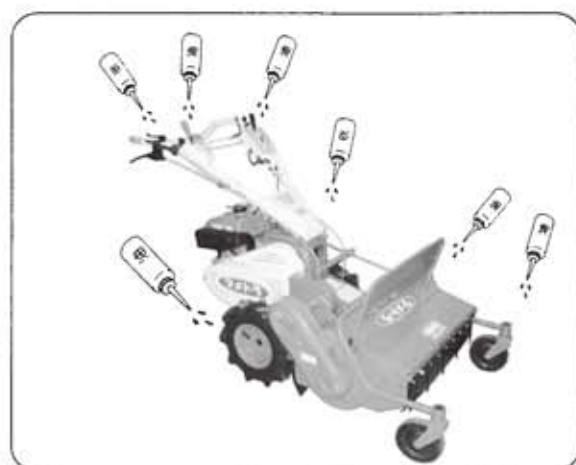
★ハンマーナイフ・取付ボルト・スーパー
ロックナットセット交換

	MH607B1	MH803F
フレールカッターツメ	36	48
ナイフトリツケボルト	18	24
スーパーロックナット	18	24



(9) 注油とグリースアップ

- ① レバー類、軸受部、開閉カバーのリンク部分等の作動部には、油差して注油してください。
- ② 全てのワイヤは、ワイヤを作動させながら注油をしてください。



7 作業が終わったら、必ず手入れを

(10) バッテリーの点検と確認 MH803F



危険

- ★バッテリー液をバッテリーケース液面レベルの上限を超えるほど入れますと、使用中に液もれし本機を腐蝕させることがありますので、補給するときは液面レベル上限を超えないよう注意してください。
- ★バッテリー液は希硫酸ですので身体や服に付けないようにしてください。もし、身体や服に付いたときは、すぐに水洗いしてください。
- ★バッテリー液量も月1回は点検してください。

●バッテリー液の確認

作業前には、バッテリー液がバッテリーケース液面レベルの上限と下限の間にあるか確認してください。

バッテリー液が少ない場合は、バッテリー補充液を補充してください。

●補充電

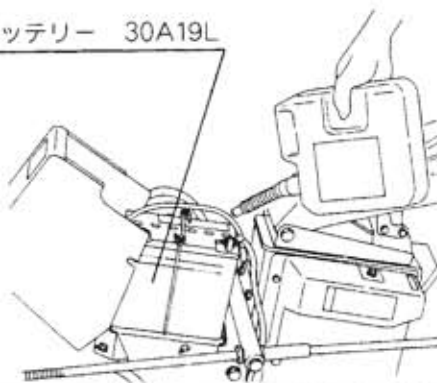
寒冷地などの気温の低い地域、またはエンジンの始動がしにくくなったら、補充電をおこないます。また、草刈り作業を2週間以上運転しないと、バッテリーが放電してセル始動ができない場合があります。このときも、補充電をしてください。



注意

- ★本機を長期間使用しないときは、最低1ヶ月に1回は補充電をおこなってください。バッテリーが長持ちします。
- ★バッテリー補充液はガソリンスタンドで販売しています。

バッテリー 30A19L





注 意

- ★バッテリーからコードをはずすときは、必ず ⊖ 側からはずしてください。
(⊕ 側からはずしますと、工具などが接触したときにショートする事があります)
- ★取付けるときは、必ず ⊕ 側から取付けてください。
- ★バッテリーのターミナル部にはグリスを塗布しておいてください。
- ★バッテリー ⊕ ターミナルのゴムキャップは必ず取付けておいてください。
- ★取付けのとき、ターミナル接触部は布などで油等を拭き取ってください。

● 補充電のしかた

補充電は、バッテリーの⊕を充電器の⊕に、バッテリーの⊖を充電器の⊖に接続しておこないますが、充電器の取扱説明書を充分お読みになってからおこなってください。なお、急速充電はできるだけ避けて、普通充電をおこなってください。

満充電時の比重は1.28 (20℃) です。



8 長期間使用しないときの格納のしかた



★燃料を抜くときは、火気は厳禁です。風通しのよい所で作業してください。
抜取ったガソリンは安全な所に保管してください。

(1) 清掃、洗浄、注油

- ① 車輪やハンマーロータ等に付着した泥、ゴミ、屑等はよく落とし、水洗し、水洗後は水分をよく拭き取り乾燥してください。
- ② 回転部、摺動部には、たっぷりオイルを差し、グリースアップをしてください。

(2) クラッチレバー等

- 主クラッチレバー・刈取クラッチレバーは [切] にして、ベルトやバネに無理な力が加わらないようにしてください。

(3) オイル交換

- オイル交換の時期になっているときは定期点検の手順に従ってオイルの交換をしてください。

(4) 燃料の抜取り

- ① エンジンを30日以上使わないときは、燃料変質による始動不良等を防止するために気化器内と燃料タンク内の燃料を、燃料ドレンノブを引き燃料を抜いてください。

エンジン取扱説明書参照



★燃料の取扱いには充分注意をしてください。
★火気厳禁

- ② 上部カバーを取外し、点火プラグを外して、シリンダ内にエンジンオイルを2～3cc注入し、クランク軸を数回まわして点火プラグを取付け、圧縮のあるところで止めてから保存してください。
- ③ 外面は油のしみた布で清掃してください。

(5) バッテリーの保管

- 格納時は、機体を水平にし、バッテリー液がこぼれないようにしてください。

長期格納時は、バッテリーの⊖側のコードを取外すか、バッテリーを本体から取外し、日の当たらない、乾燥した場所に保管してください。

(6) 格納

- 車輪の下には板を敷いてください。



9 機械が不調の場合の対策



注意

★エンジンの整備には、特別な工具やエンジンの専門工場でないといけないものがあります。

★使用者が整備できる項目とその対策のみを示してあります。

不具合内容	対策方法
エンジンの始動不良	<ul style="list-style-type: none"> ● 燃料を確認してください 燃料を規定量入れてください。 ● ストレーナのcockを確認してください cockを【開】にしてください。 ● 燃料が流れているか確認してください 燃料パイプの詰まりを調べてください。 燃料ドレンノブを引いて確認してください。 ● 燃料は常に新しいものを使用してください。 古い燃料の使用は、気化器内部の粘着物の付着原因となります。 ● 燃料に水が混入していないかを確認してください ストレーナに水が溜まっていれば、水抜きをしてください。 ● 点火プラグを確認してください。 <ul style="list-style-type: none"> ① 点火プラグが乾いているときは 燃料がシリンダまで流れていないので、その対策をしてください。 ② 点火プラグが漏れているときは 燃料の吸いすぎですので、プラグの湿りを拭き取り、チョークを【開】にしてリコイルスタータを1～2回まわして、吸いすぎた燃料を排出してください。エアクリーナを清掃してください。 ③ 点火プラグが不良な場合 新しい点火プラグと交換してください。

不具合内容	対 策 方 法
エンジンの始動不良	<ul style="list-style-type: none"> ● エアクリーナを確認してください 目詰まりを取るよう清掃してください。 ● リコイルスタータのエアの入口が詰まっていないかを確認してください 目詰まりを取るよう清掃してください。 ● エンジンオイルを確認してください 補充、または交換してください。 ● ベルトを確認してください ベルトが張りすぎているので、適正な張りにしてください。 ● バッテリーの確認 補充電またはバッテリーの交換をしてください。
主クラッチレバー 始動不良	<ul style="list-style-type: none"> ● ワイヤを確認してください。 ワイヤが伸びている場合が多いので、ワイヤを調整してください。 ● ベルトを確認してください。 ベルトの張りを調整してください。
操向クラッチ レバーが不調	<ul style="list-style-type: none"> ● ワイヤを確認してください ワイヤが伸びている場合が多いので、ワイヤを調整してください。

9 機械が不調の場合の対策



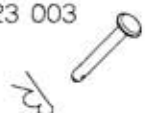





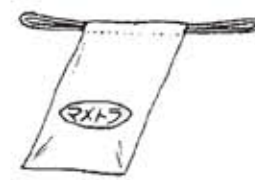







不具合内容	対策方法
刈取クラッチレバーが不調	<ul style="list-style-type: none"> ●ワイヤを確認してください ワイヤが伸びている場合が多いので、ワイヤを調整してください。 ●半クラッチ操作してください エンジン回転を中速程度に上げ、半クラッチ位置でローターを徐々に回転させてからクラッチレバーを 右 の方向に倒してください ●ベルトを確認してください ベルトの張りを調整してください。
エンジンの力が弱いとき	<ul style="list-style-type: none"> ●エアクリーナを確認してください 目詰まりを取るようには掃除してください。 ●リコイルスタータのエアの入口が詰まっていないかを確認してください 目詰まりを取るようには掃除してください。 ●エンジンオイルを確認してください 補充または交換してください。 ●ハンマーロータのカバーの内部を確認してください カバーの内部を清掃して、付着している草や土を取り除いてください。
機械に振動が多いとき	<ul style="list-style-type: none"> ●ハンマーロータの振動を確認してください ハンマーロータの破損や脱落があれば、新しいナイフと交換してください。 ●エンジンの振動を確認してください エンジンの取付ボルトを締め直してください。 ●ハンドル類の振動を確認してください ハンドルの取付ボルトを締め直してください。

上記の対策をしてもトラブルが直らないときは、販売店にご相談ください。

10 標準付属品、オプション部品、消耗部品

10-1 標準付属部品

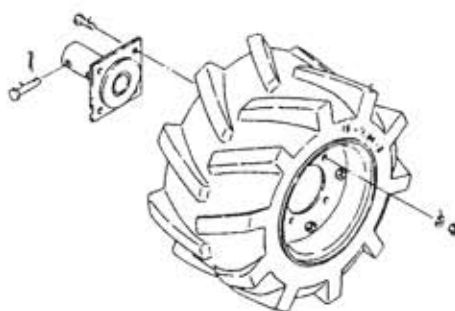
本機をお買い上げいただくと、下記の部品及び書類が付属部品となります。

取扱説明書…1 G57 9002 007 	保証書…1 	シャジクピン…1 M81 1116 000 Rピン10…1 9RP 1023 003 	ボルトM12×180ℓ…1 9BT 1218 003 フクロナットM12…1 9NC 1200 043 
ナイトリツケボルト…1 G57 1463 000 スーパーロックナット…1 9NP 0800 083 	スパナ10×13…1 9TL 1001 300 	スパナ12×14…1 9TL 1201 400 	スパナ17×19…1 9TL 1701 900 
コウグブクロ…1 111 1530 001 	MH607B1 ボックススパナ…1 KN12004CA MH803F ボックスレンチ 	MH607B1 スクリュードライバー…1 KN13001AA MH803F ドライバー…1 	MH607B1 エンジン取扱説明書…1 KN52053AA MH803F エンジン取扱説明書…1 
サイド補助カバー (G57 1464 000) …2 ボルトM8×18 (9BT 0801 803) …4 ナットM8 (9NT 0800 003) …4 バネザガネM8 (9SW 0800 003) …4 	MH803F バッテリー液…1 MH803F 注入栓…6 		

10-2 オプション部品 (MH607B1仕様)

AGP16×7.00-8は傾斜地や水分の多い圃場での作業に安定した運転操作がおこえます。

ビロータイヤ 16×7.00-8 1組
 C25 3167 0820

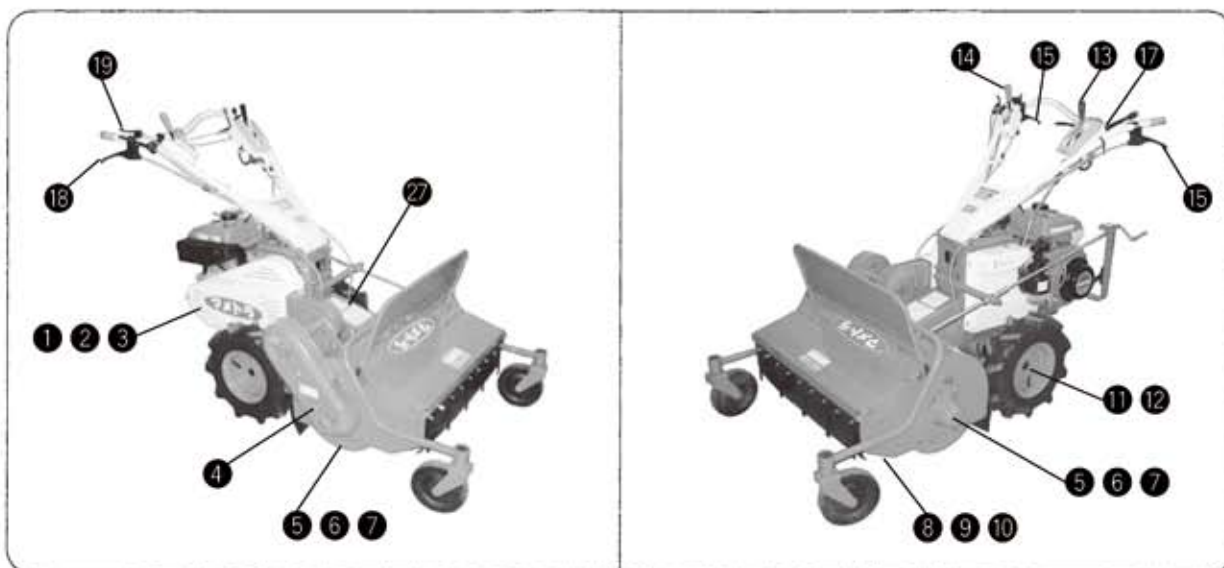


10 標準付属品、オプション部品、消耗部品

10-3 消耗部品

すべての部品は、材料を吟味し、適切なものを使用していますが、寿命がありますので、早めに部品を交換し、常に機械を最高の状態でご使用ください。品番を明記の上、ご注文ください。

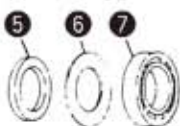
(1) 本機関係



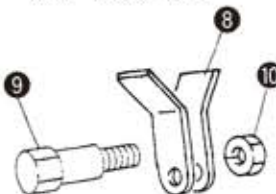
- Vベルト
- ①MH607B1
LA-37... 1
9VA 0370 003
MH803F
LA-38... 1
9VA 0380 003
 - ②MH607B1
LA-43... 1
9VA 0430 003
MH803F
LA-44... 1
9VA 0440 003
 - ③LC-60... 1
9VA 0600 003
 - ④LA-36... 2
9VA 0360 003



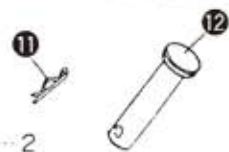
- ⑤フェルトパッキン34... 2
G57 1457 000
- ⑥パッキン36×62... 2
G57 1458 000
- ⑦ボールベアリング # 6206... 2
9BB 6206 002



- ⑧フレールカッターツメ
G57 1454 000
- ⑨ナイフリツケボルト
G57 1463 000
- ⑩スーパーロックナット
9NP 0800 083



- ⑪Rピン 10... 4
9RP 1023 003
- ⑫シャジクピン... 4
M81 1116 000
- ⑬主クラッチワイヤ... 2
G57 0822 000
- ⑭ハンマーテンションワイヤ... 1
G57 0824 000
- ⑮サイドクラッチワイヤ... 2
G57 1011 002
- ⑯ハンドルコントロールワイヤ... 1
G57 0618 002
- ⑰ブレーキワイヤ... 1
G57 0953 001
- ⑱スロットルワイヤ... 1
108 1311 000



	MH607B1	MH803F
①	36	48
②	18	24
③	18	24

(2) エンジン関係

<p>⑳ 点火プラグ…1 FR46903A (GB221LN)</p> 	<p>㉑ エアクリーナエレメント…1 KA01035AA 004 (GB221LN) MH607B1</p> 	<p>㉒ ストレーナネット…1 KF31018AA 003 (GB221LN)</p> 
<p>㉓ スターターロープ…1 KS20037AA 018 (GB221LN)</p>  <p>㉔ スターターノブ…1 FA2818 XX018 (GB221LN)</p>	<p>㉕ 燃料パイプ (タンク～ストレーナ) …1 P051 Y08X370 (GB221LN)</p> <p>㉖ 燃料パイプ (ストレーナ～キャブ) …1 P051 Y08X150 (GB221LN)</p> 	<p>㉗ バッテリー-30A19L…1 G57 3573 001 (MH803F)</p> 

11 機械の特長と仕様

■11-1 特長

①安定した機体

重心が低く、機体のバランスがよいので安定性に優れています。女性の方でも楽々と作業ができます。

②らくらく操作

全てのレバー、スイッチ、ボタン等は手元に集中していますので、楽々と操作ができます。マメトラ独特のマメクラッチが、主クラッチと連動していますので、ハンドルを握ったまま、親指操作で、安全に、しかも簡単に主クラッチの【入】【切】作業ができます。

③多彩な車速

前進速度は、1～5 km/hの間で4段階に変速できるので、草の種類、繁茂状態、草丈によって最も能率のよい速度を選ぶことができます。

④上下・左右自在なハンドル

ハンドルコントロールレバーによって、簡単にハンドルを上下・左右に調節ができますので、圃場の状態や作業者の背丈にあわせて、安全に疲労を感じることなく能率よく作業をおこなうことができます。走行・作業中ハンドルの上下、左右回動調節はしないでください。

⑤優れた耐久性

ベルト伝動部には、冷却ファン方式を採用していますので、発熱が防止され、耐久性は抜群です。

⑥快適なエンジン

軽い引張力でエンジンの始動できる自動減圧装置付きリコイルスタータを採用してありますので、ご婦人でも楽に始動できます。

⑦性能抜群なロータリー

- (1) ロータリー刈刃の回転は、可能な限り高速にして、刈取性能の向上を図りました。カバーには、十分な余裕を持たせ、飛散防止を図ってあります。
- (2) ハンマーロータの前カバーは、5段階の上下調節ができるようにしてありますので、刈取る草の草丈や太さにあわせて効率の良い作業ができます。
- (3) ハンマーナイフは、熱処理をした特殊鋼材で作ってありますので、切味、耐久性に優れています。

⑧勝れた安全性

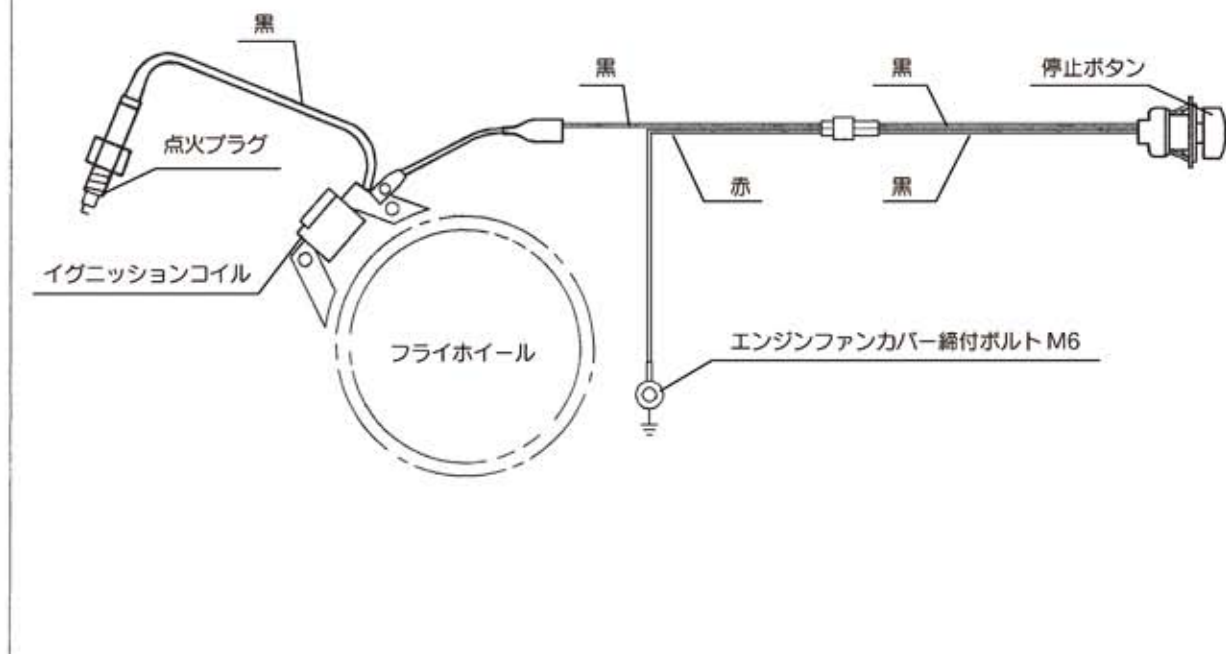
ワンタッチでエンジンの停止ができる「停止ボタン」を付けてありますので、より安全な作業が期待できます。

■11-2 仕様

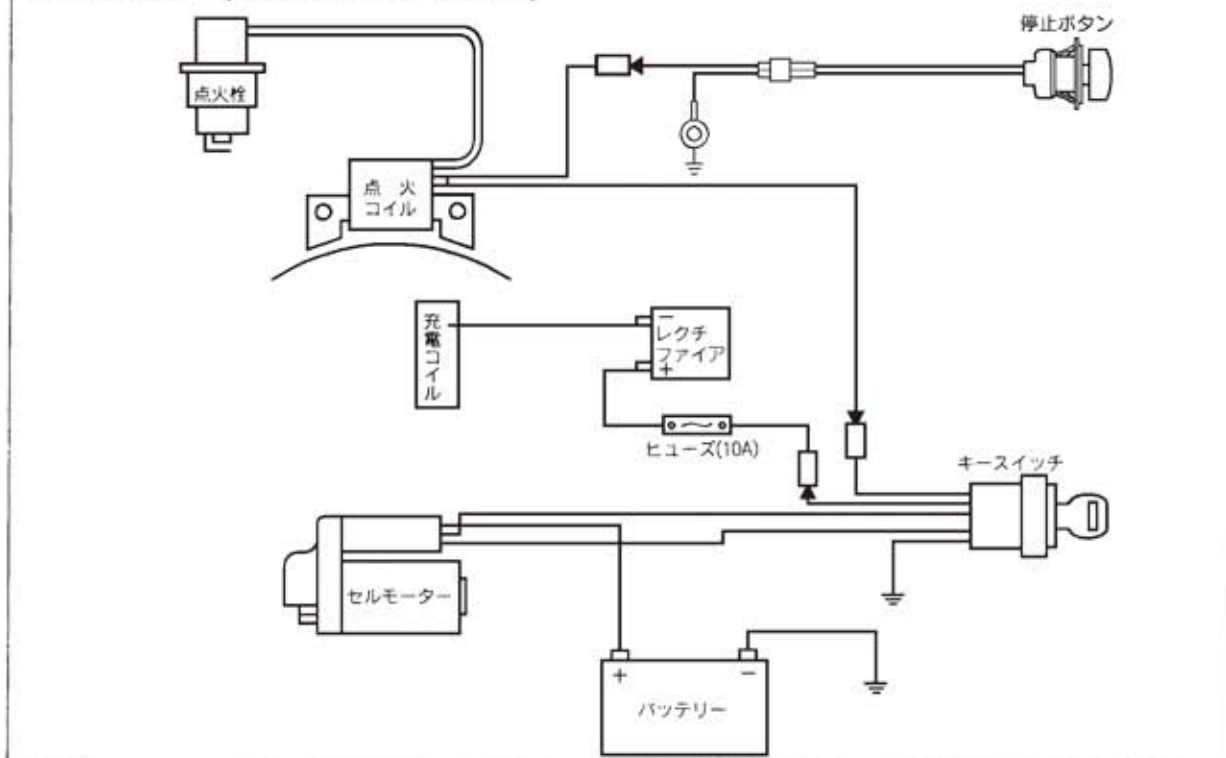
型 式		MH607B1	MH803F													
機 体 寸 法	全 長 (mm)	1,540														
	全 幅 (mm)	800	1,000													
	全 高 (mm)	940~1,100														
	重 量 (kg)	171	198													
エ ン ジ ン	名 称	三菱 空冷4サイクル	富士重工業空冷4サイクル													
	型 式	GB221LN-405 空冷OHV	EK300BS7050 OHV単気筒													
	総排気量 (cc)	215	296													
	最大出力 (kw[PS]/rpm)	5.1 [7.0] /2,000	7.4 [10.0] /2,000													
	定格出力 (kw[PS]/rpm)	3.7 [5.0] /1,800	5.5 [7.5] /1,800													
	使用燃料	自動車用無鉛ガソリン														
	タンク容量 (ℓ)	3.0	6.0													
	始動方式	リコイル スタータ式	セルスタータ (リコイル兼用)													
	タイヤ	400-7	16×700-8													
車 体	クラッチ方式	ベルトテンション方式														
	舵取り方式	ループハンドル														
	操行クラッチ	爪クラッチ														
	変速方式	ギヤ選択方式 (前進2段・後進1段)														
	変速段数	Wテンション (前進4段・後進2段)														
	走行速度 (km/h)	<table border="1"> <thead> <tr> <th></th> <th>1速</th> <th>2速</th> <th>後退</th> </tr> </thead> <tbody> <tr> <td>低</td> <td>1.1</td> <td>3.1</td> <td>2.1</td> </tr> <tr> <td>高</td> <td>1.9</td> <td>5.2</td> <td>3.6</td> </tr> </tbody> </table>				1速	2速	後退	低	1.1	3.1	2.1	高	1.9	5.2	3.6
	1速	2速	後退													
低	1.1	3.1	2.1													
高	1.9	5.2	3.6													
ハン マ ー ロー タ	最少旋回半径 (m)	0.6	0.8													
	伝動方式	Vベルト方式														
	刈 幅 (mm)	600	800													
	ロータ径 (mm)	313														
	最大回転数 (rpm)	3,142														
	刈 高 さ (mm)	0~100														

12 電気配線図

MH607B1 (GB221LN-405)



MH803F (EK300BS 7050)





マメトラ 農機株式会社

本社	☎363-0017	埼玉県桶川市西2丁目9-37	☎048(771)1181(代)	FAX048(771)1529
秋田工場	☎018-0134	秋田県にかほ市象潟町西中野沢字家の下2-3	☎0184(43)4160(代)	FAX0184(43)4120
秋田営業所	☎018-0134	秋田県にかほ市象潟町西中野沢字家の下2-3	☎0184(43)4121(代)	FAX0184(43)4120
山形営業所	☎994-0012	山形県天童市大字久野本3920-1	☎023(654)0681	FAX023(654)7387
福島営業所	☎960-0102	福島県福島市鎌田字一里塚1-1	☎0245(53)0885	FAX0245(53)6768
新潟営業所	☎940-1104	新潟県長岡市撰田屋町字崩2617	☎0258(23)1329	FAX0258(23)1354
長野営業所	☎388-8006	長野県長野市篠ノ井御幣川496-6	☎026(293)4888-2693	FAX026(292)0815
茨城営業所	☎310-0853	茨城県水戸市平須町新山1828	☎029(241)3751-3752	FAX029(241)3752
栃木営業所	☎322-0026	栃木県鹿沼市茂呂645-4	☎0289(76)0187	FAX0289(76)0069
群馬営業所	☎379-2111	群馬県前橋市飯土井町566-2	☎027(268)3119	FAX027(268)3862
中部営業所	☎501-6233	岐阜県羽島市竹鼻町飯柄370-1	☎058(393)0041	FAX058(391)3014
マメトラ四国機器(株)	☎790-0047	愛媛県松山市余戸町南1丁目23-18	☎089(973)2325	FAX089(971)2563

お客様メモ

購入日 平成 年 月 日

購入店名

G57 9002 007
13815-07-0060