



取扱説明書

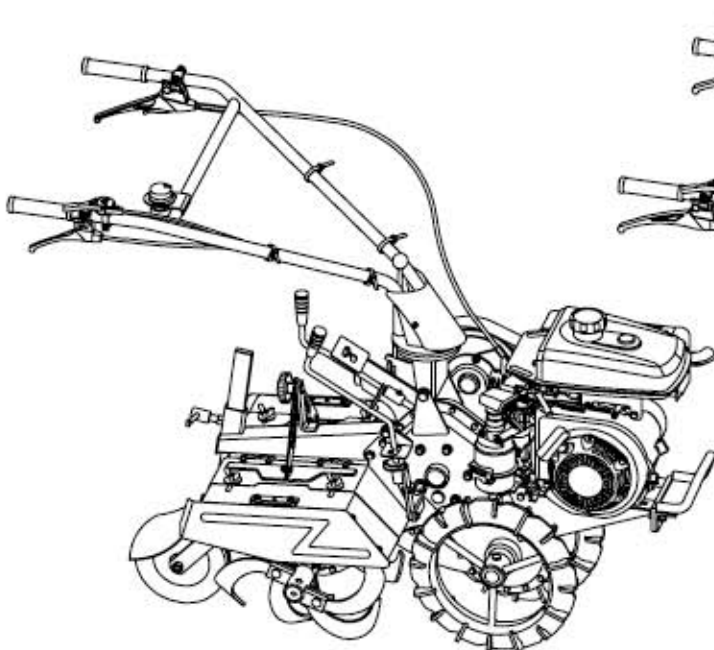


当製品を安全に、また正しくお使いいただくために必ず本取扱説明書をお読みください。お読みになった後も必ず保存してください。

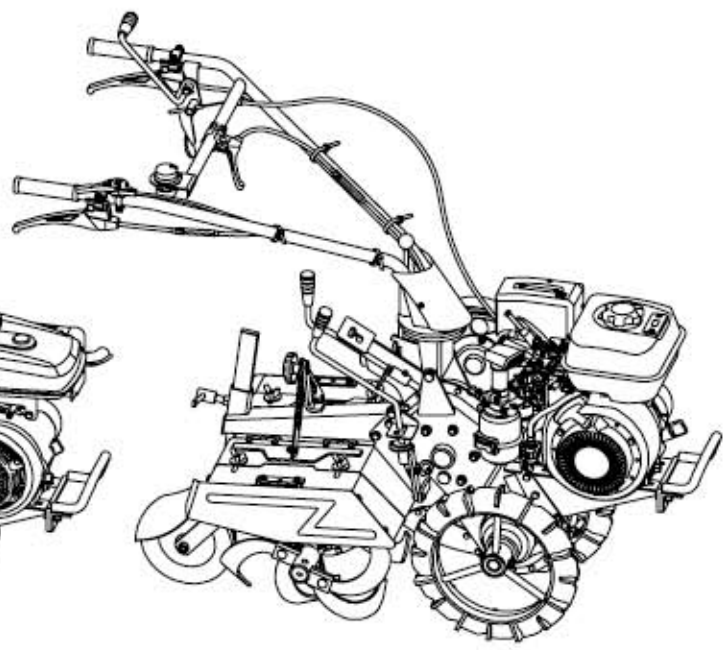
機種名

MRCM4B1
MRCM4SB1
MRCK6
MRCK6S

マメトラ MRC



MRCM4B1



MRCK6S

マメトラ 農機株式会社

はじめに

マメトラ管理機をお買い上げいただき ありがとうございます。

この取扱説明書は「マメトラMRC」の取扱方法と使用上の注意事項について記載してあります。ご使用前には必ず、この取扱説明書を熟知するまでお読みのうえ、正しくお取扱いいただき、最良の状態でご使用ください。

お読みになったあとも必ず大切に保管してください。

製品を貸与される場合は、この取扱説明書を添付してお渡してください。取扱説明書を紛失、汚損された場合は当社または当社の特約店に連絡してください。

なお、品質・性能向上あるいは安全上、使用部品の変更をおこなうことがあります。その際には、本書の内容および写真・イラストなどの一部が、本製品と一致しない場合がありますので、ご了承ください。


ご不明のことやお気付きの点がございましたら、お買い上げいただきましたお近くの特約店・販売店にご相談ください。


本書に記載した注意事項や機械に貼られた▲の表示がある警告ラベルは、人身事故の危険が考えられる重要な項目です。よく読んで必ず守ってください。


なお、警告ラベルが汚損したり、はがれた場合はお買い上げの販売店に注文し、必ず所定の位置に貼ってください。

◆注意表示について

本取扱説明書では、特に、重要と考えられる取扱い上の注意事項について次のように表示しています。

 **危険** その警告文に従わなかった場合、死亡または重傷を負うことになるものを示します。

 **警告** その警告文に従わなかった場合、死亡または重傷を負う危険性があるものを示します。

 **注意** その警告文に従わなかった場合、ケガを負うおそれのあるものを示します。

サービスと保証について

☆保証書について

「保証書」はお客様が保証修理を受けられる際に必要となるものです。お読みになった後は大切に保管してください。

☆アフターサービスについて

機械の調子が悪いときに点検、処置しても、なお不具合があるときは、お買い上げいただいた販売店、農協、お近くの当社営業所までご連絡ください。

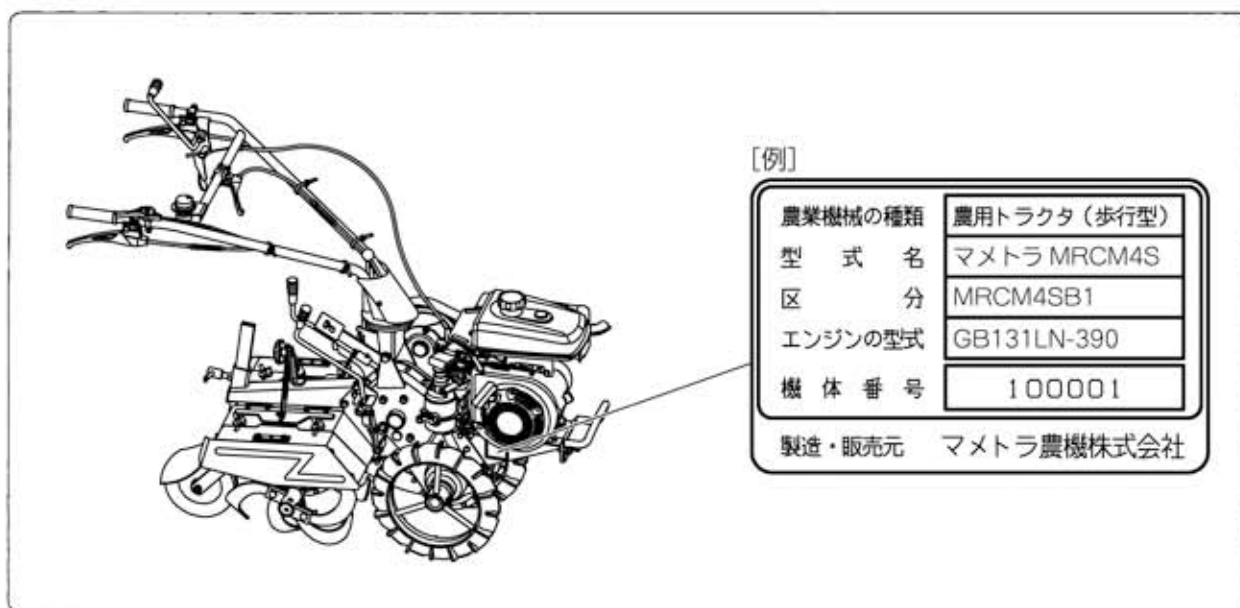
連絡していただきたい内容

- 型式名・区分
- 機体番号・エンジンの場合エンジン番号
- 故障内容（できるだけ詳しく）

☆補修部品の供給年限について

この製品の補修部品の供給年限（期間）は、製造打ち切り後9年です。ただし、供給年限内であっても、特殊部品については納期などをご相談させていただく場合もあります。

補修部品の供給は、原則的には上記の供給年限で終了しますが、供給年限経過後であっても、納期および価格についてご相談させていただきます。



[例]

農業機械の種類	農用トラクタ（歩行型）
型式名	マメトラ MRCM4S
区分	MRCM4SB1
エンジンの型式	GB131LN-390
機体番号	100001
製造・販売元	マメトラ農機株式会社

☆取扱説明書について

本機取扱説明書を紛失・破損した場合はコードNo.149 9002 001でご注文ください。

目次

はじめに	I
サービスと保証について	II
目次	1
1 安全作業のための心得	2
2 安全マーク貼付位置	6
3 各部名称と装置の取扱い	8
4 作業前の点検について	13
調子よく作業するために	13
安全に作業するために	15
5 上手な運転のしかた	16
エンジン始動のしかた	16
停止のしかた	19
発進のしかた	21
旋回のしかた	22
6 簡単なお手入れと処置	23
エンジンオイルの交換	23
ミッションオイルの交換	24
エアクリーナエレメントの清掃とオイル交換	25
フィルターポットとフィルターエレメントの清掃	26
点火プラグの調整・清掃・交換	26
主クラッチワイヤー、レバー類の調整	27
サイドクラッチの調整	29
上下ワイヤーの調整	29
7 作業が終わったら	30
使用後のお手入れ	30
エンジン始動不良を防ぐために	30
保管	31
燃料の抜取り	31
8 運搬作業をするとき	32
自動車（トラック）への積込み・運搬	32
9 作業機の取付け	33
中耕刃受 爪の配列	33
ネギ刃受 爪の配列	34
10 作業時の各部調節	35
作業深さの調節	35
ロータリカバーの調節	35
ハンドルの回動	36
ロータリチェンジレバーの回動	36
11 仕様	37
12 トラブルと処置	39
13 消耗部品・標準付属部品	40
● 安全説明確認カード	

1 安全作業のための心得

■本機を使用するにあたって

使用する人の条件

次のような項目に該当する場合は本機を使用しないでください。

- 飲酒したとき
- 過労・病気・薬物の影響、その他の理由により正常な運転ができないとき
- 妊娠しているとき
- 子供の方
- 取扱方法を熟知していない人



使用する人の服装

機械に巻き込まれる事故を予防するため、はち巻き・首巻き・腰タオルをしないでください。また、滑って転倒する事故を防止するため、ヘルメット・滑り止めの付いた靴を着用し、作業に適した、だぶつきの無い服装をしてください。



服装や体の調子に注意

機械を他人に貸すとき

取扱方法をよく説明し、使用前に「取扱説明書」を必ず読むように指導してください。



機械の改造厳禁

機械の改造や指定以外のアタッチメントを取付けしないでください。また、機械を改造しないでください。



■点検整備をしてください

1年毎に定期点検整備を

機械の整備不良による不具合や事故を予防するために、1年毎に定期点検・整備を受け各部の保守をしてください。特に燃料パイプや電気配線は、2年毎に交換して、機械が最良の状態、安全に作業ができるようにしましょう。



点検・整備を忘れずに

ご使用になる前と後には必ず点検・整備をおこなってください。特に、クラッチ・レバーなどの操縦装置は、確実に作動するように点検・整備してください。



■点検整備をしてください

点検・整備掃除をするときは

点検・整備、またはアタッチメントの脱着・掃除をするときは、交通の危険がなく、機械が転倒したり動いたりしない平坦で安定した場所を選び、エンジンを止めてください。また、誤ってエンジンが始動することのないよう燃料コックを[閉]にし、完全な停止状態で過熱部分が十分に冷めていることを確認してからおこなってください。



排気ガスには十分に注意

屋内などでエンジンを始動する場合、排気ガスによる中毒のおそれがあります。エンジンの始動は、風通しのよい場所でおこなうようにし、十分に換気をおこなってください。



カバー類は必ず取付ける

ベルトカバーなどの防護装置を取外す場合は、必ずエンジンを止め、完全な停止状態を確認してからおこなってください。また、取外したカバー類は必ず元どおりに取付けてください。



給油・注油するときは

エンジン回転中やエンジンが熱い間は、火傷や火災の危険がありますので絶対に給油・注油をしないでください。また、給油中はタバコや裸火照明などの火気は厳禁です。



長期格納するときは

火災などを予防すると共に、燃料の変質による不具合を防止するために、燃料タンク・気化器内の燃料を抜き出し、バッテリーを取外して保管してください。



人や動物を近づけない

特に子供には十分注意し、近づけないようにしてください。

エンジンの始動や発進するときには

クラッチを[切]位置、変速レバーを[中立]位置にし、周囲の人に合図してからエンジンを始動してください。周囲の人に危害を加えたり転倒や衝突したりしないように周囲の安全を確かめ、急発進しないように徐々に発進してください。

1 安全作業のための心得

■作業・移動をするとき

二人以上で作業するときには

二人以上の共同作業では、お互いに声を掛け合うなどして、安全を確かめ合いながら作業してください。

回転している爪には十分気をつけて

回転する爪に巻き込まれると重傷を負うことがあります。特にロータリ作業では、ロータリ部を持上げて旋回するので足元には十分に気をつけてください。

ベルトを交換したり、爪を交換するときや、巻き付いた草などを取除くときは

必ずエンジンを止めてからおこなってください。



ロータリ作業や車軸作業では機械の飛び出し(ダッシング)に注意

ロータリ作業や車軸作業中、地面が固かったり石を踏んだ場合、またはロータリを急激に地面に降ろしたりすると、回転する爪の勢いで機械が思わぬ方向に飛び出す(ダッシング)ことがありますので十分に注意してください。

特に、川や崖、人のいる方向に飛び出す(ダッシング)と、転落や人身事故を招くおそれがあります。



機械から離れるときには

機械から離れるときには、平坦で安定した場所におき、エンジンを止め、各部が完全な停止状態になっていることを確認してください。やむを得ず傾斜地に置くときは、必ず車止めをしてください。



ハンドルを逆向きにするときは

操向クラッチレバーの左右を切替えないと、思わぬ方向に旋回して大変危険です。必ず操向クラッチレバーの切替えをし、確実に作動することを確認してください。



後進しながら作業するときは

転倒しないように足元に十分に注意し、後方に障害物がないかを確認して後方の障害物と本機との間に挟まれないようにしてください。特に、ハウス内では、壁や支柱との間に挟まれたりすることの無いようにしてください。

ロータリ部が作業者の直前に来るような後退作業は危険です。ハンドルを180°回動して作業をしてください。

後進作業は足元に注意して!



■作業・移動をするとき

移動するときは

坂道・凸凹の激しい道・曲がり角・そばに溝がある道・路肩の弱い道などでは、スピードを落とし、最も安全に通行できる場所を選んで通ってください。

また、焚き火や排ワラを燃やしている近くは走行しないでください。事故や火災の原因となります。



急な発進・停止・旋回、スピードの出しすぎ禁止

スピードを出しすぎたり、急な発進・停止・旋回は、事故の原因となるだけではなく、機械の寿命も縮めますのでおこなわないでください。



わき見運転・片手運転禁止

ハンドルやクラッチは正しく操作し、わき見や片手での運転はしないでください。



坂道では

坂道では、操向クラッチレバーを操作すると、機械が思わぬ方向に旋回してしまうことがありますので、操向クラッチレバーを使わないでハンドルを振って方向転換をしてください。



溝や畦を横断したり、軟弱な場所を通るときには

スリップや転倒による事故を防ぐために、幅・長さ・強度が十分あり、表面がすべらないように処理してあるあゆみ板をかけ、最低速度で操向クラッチレバーを使わずに通ってください。

もし、落ち込んだ場合には、無理に脱出しようとせず、先ず状況判断して適切な処置を講じてください。



平坦で交通の安全な場所で、トラックなどが移動しないようにエンジンを止め、サイドブレーキをかけ車止めをし、幅・長さ・強度が十分あり、表面がすべらないように処理してあるあゆみ板をかけ、最低速度で操向クラッチレバーを使わずにおこなってください。




また、登るときには前進、降りるときには後進でおこなってください。さらに、積込んだときには、本機に車止めをし、十分に強度のあるロープでトラックに確実に固定してください。

駐車ブレーキ
変速ギヤ「R(バック)」

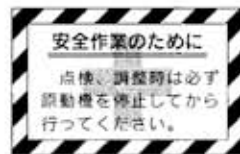
周囲の安全



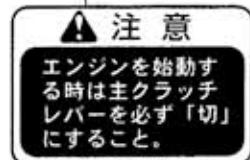
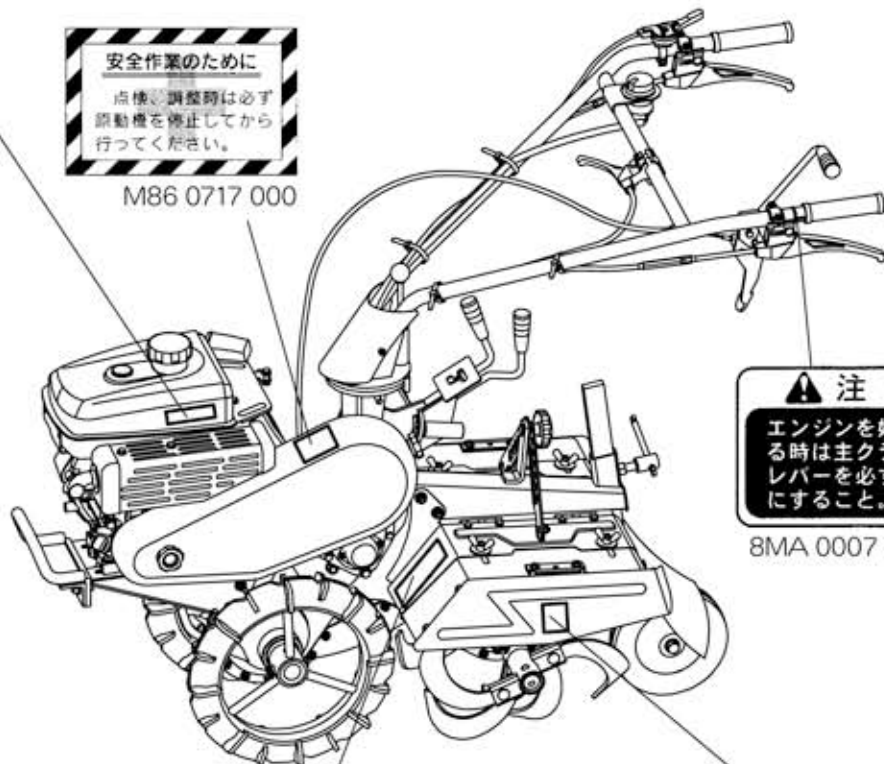
2 安全マーク貼付位置

注意	警告	危険
マフラー高温注意  さわるとやけどをするおそれがあります。	排ガスに注意  室内や換気の悪い所での運転は人体に有害で危険です。	火気厳禁  ・給油時エンジン停止 火災の危険あり。 ・給油口に火を近づけないこと。

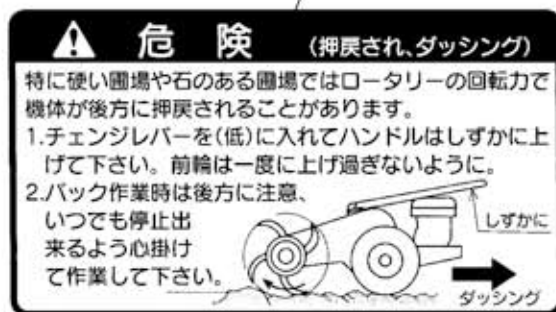
KW56256AA



M86 0717 000



8MA 0007 000



8MA 3913 000



8MA 0154 000

※図はMRCM4S



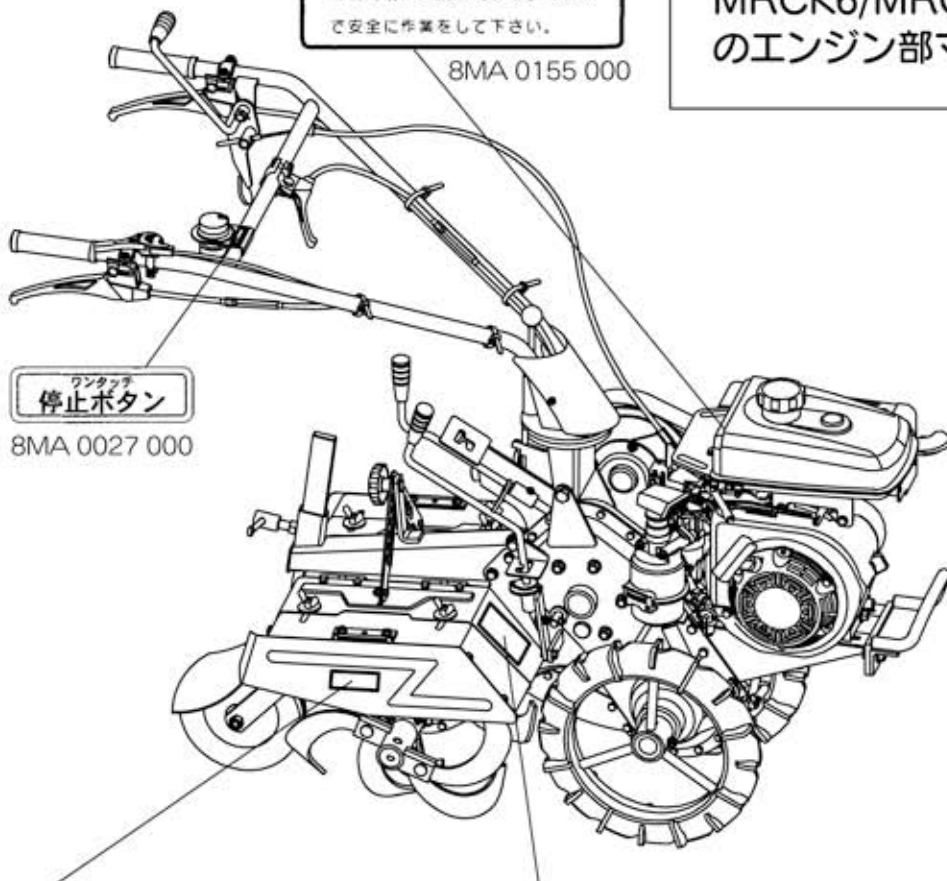
56071-0314



MRCK6/MRCK6S
のエンジン部マーク

注意
ご使用前に取扱説明書をよく読んで安全に作業をして下さい。

8MA 0155 000



ワンタッチ
停止ボタン
8MA 0027 000

注意
●運転中にカバーの下に手を入れないこと。
●カバーの開閉はロータリーを停止してから行うこと。

8MA 0014 000

耕うん・管理機 + 安全五憲章

1. 道路走行・圃場の出入り・車への積降ろしの際は必ずロータリーの回転を止めます。
2. 農道を走行するときは、スピードを落とし路肩に注意します。
3. 圃場の出入り・車への積降ろしは上りは前進、下りは後進で行います。
4. バックをするときはスピードをゆるめ背後の障害物に注意します。
5. 機体の点検・調整・整備は必ずエンジンを止めてから行います。この機械をお使いになるときは復唱してください。

8MA 0009 000 ※図はMRCK4S

3 各部名称と装置の取扱い

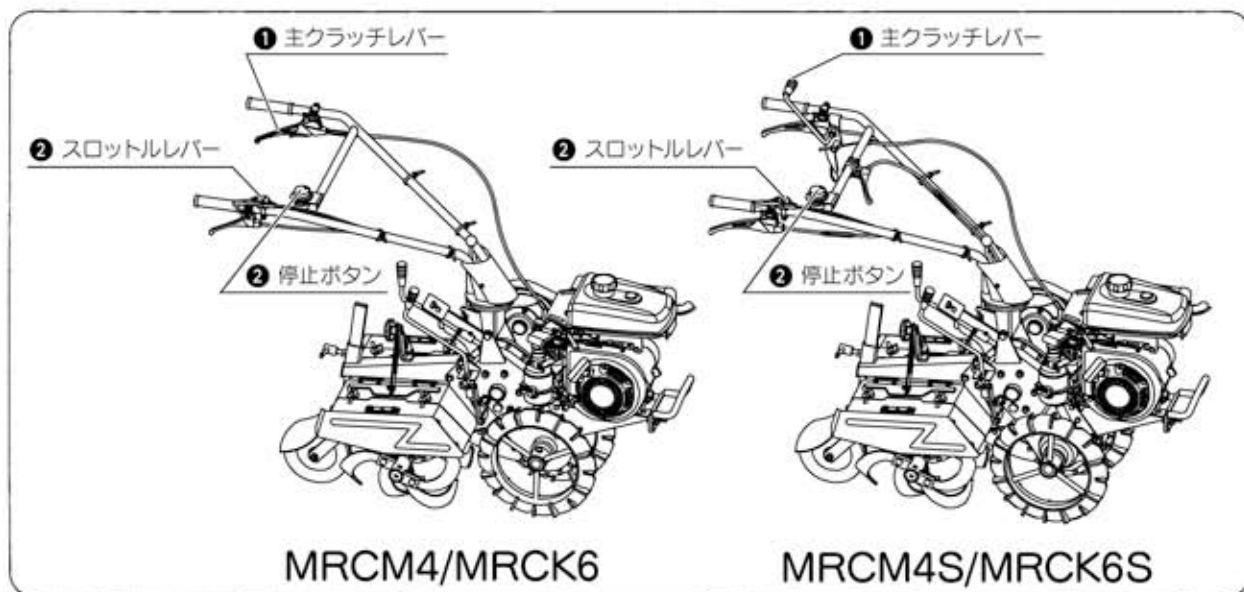


図1

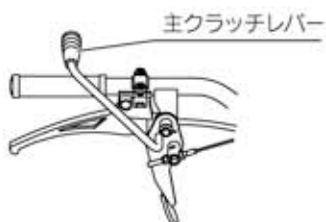
① 主クラッチレバー



注意



MRCM4/MRCK6



MRCM4S/MRCK6S

図2

② 停止ボタン・スロットルレバー

- 停止ボタンを押すとエンジンが停止します。
- スロットルレバーを内側に回せばエンジン回転が高くなり、外側に回せばエンジン回転が低くなります。

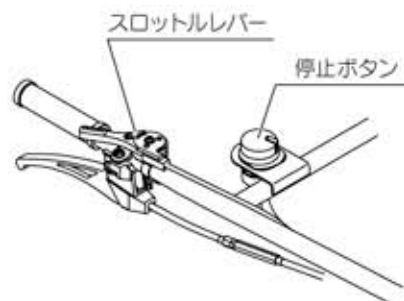


図3

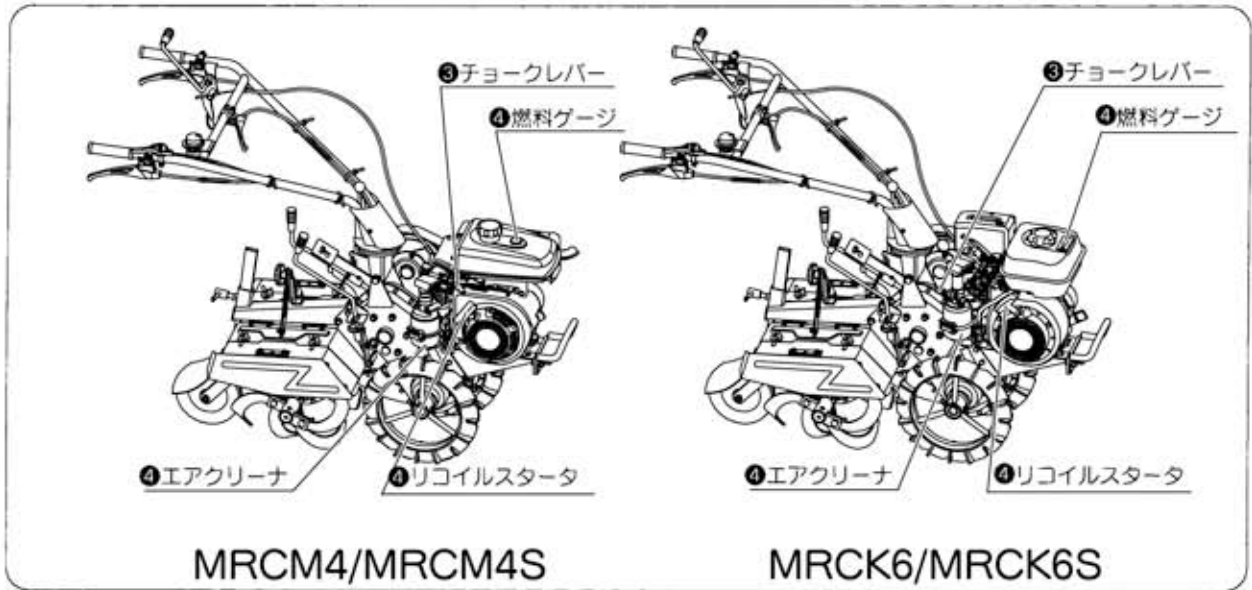


図4

③ チョークレバー

- エンジン始動時に使用します。

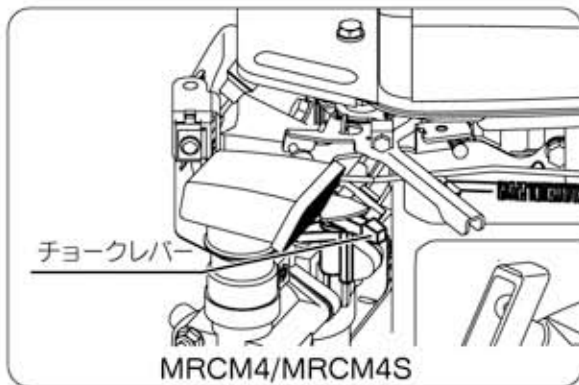


図5

④ リコイルスタータ・燃料ゲージ・エアクリーナ

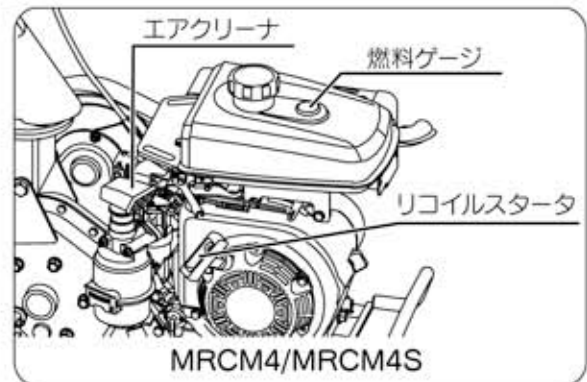


図7

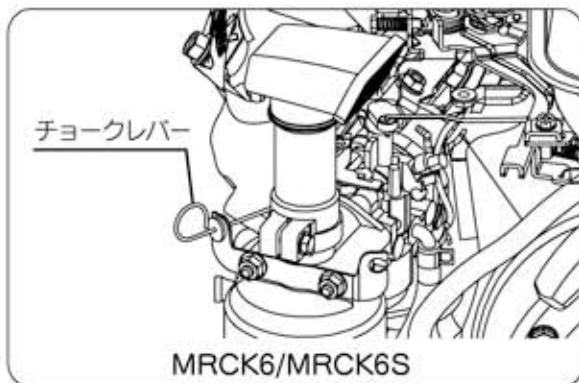


図6

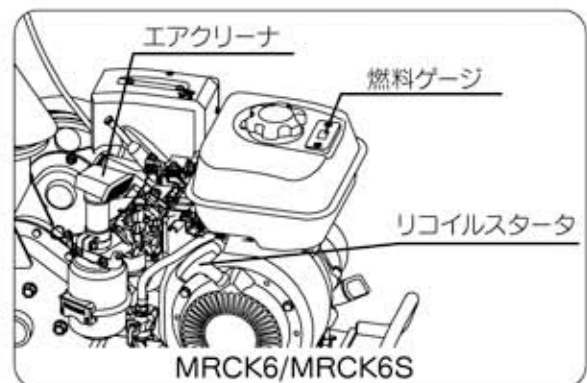


図8

2 安全標識貼付位置

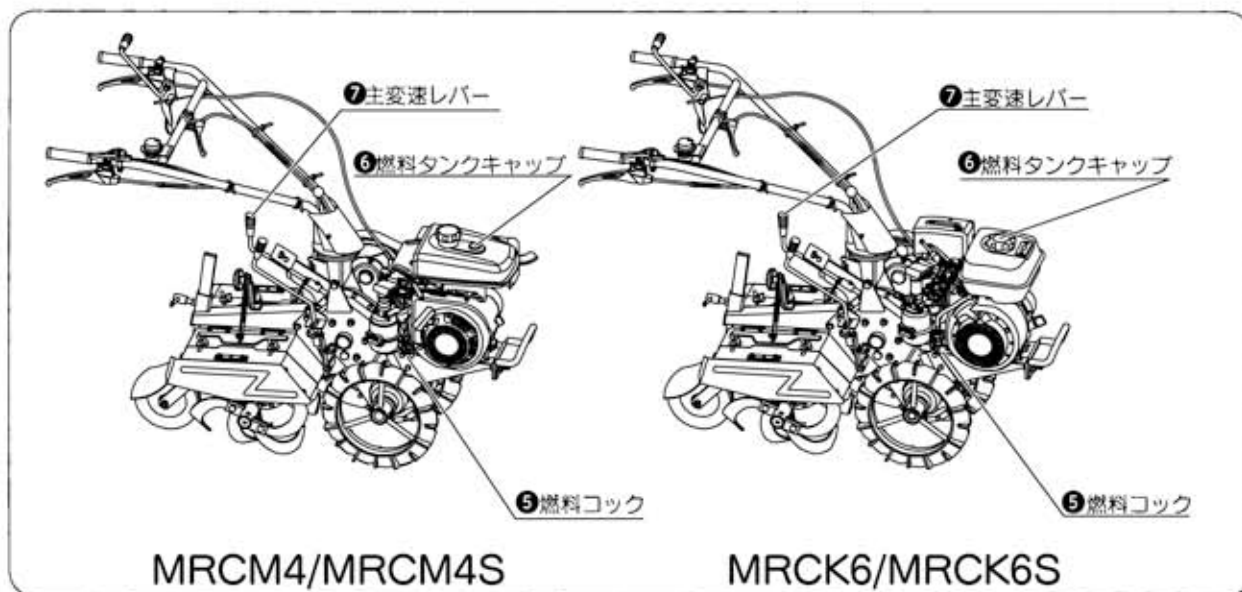


図9

⑤ 燃料コック

- エンジン停止後、必ず燃料コックを [閉] 位置にします。



注意

★コックを [開] 位置にした状態で、前に倒したり車両で運搬すると、エンジン始動が困難になる場合があります。

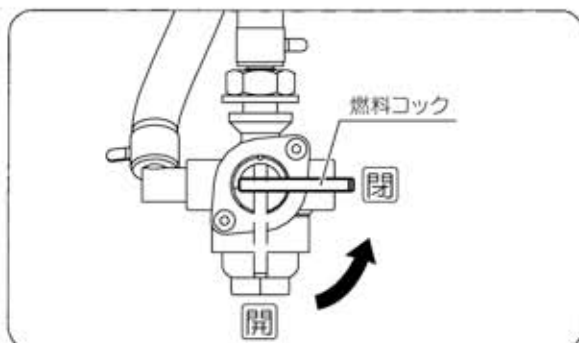


図10

⑥ 燃料タンクキャップ

- 自動車用レギュラーガソリンを使用します。

⑦ 主変速レバー

前進 2段

後進 1段

- 主変速レバーの操作は、主クラッチを [切] 位置の状態でおこないます。バックする際は、後方の安全を確認してからおこなってください。

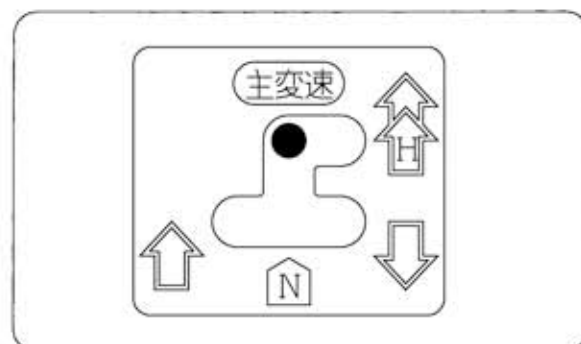


図11

2 安全標識貼付位置

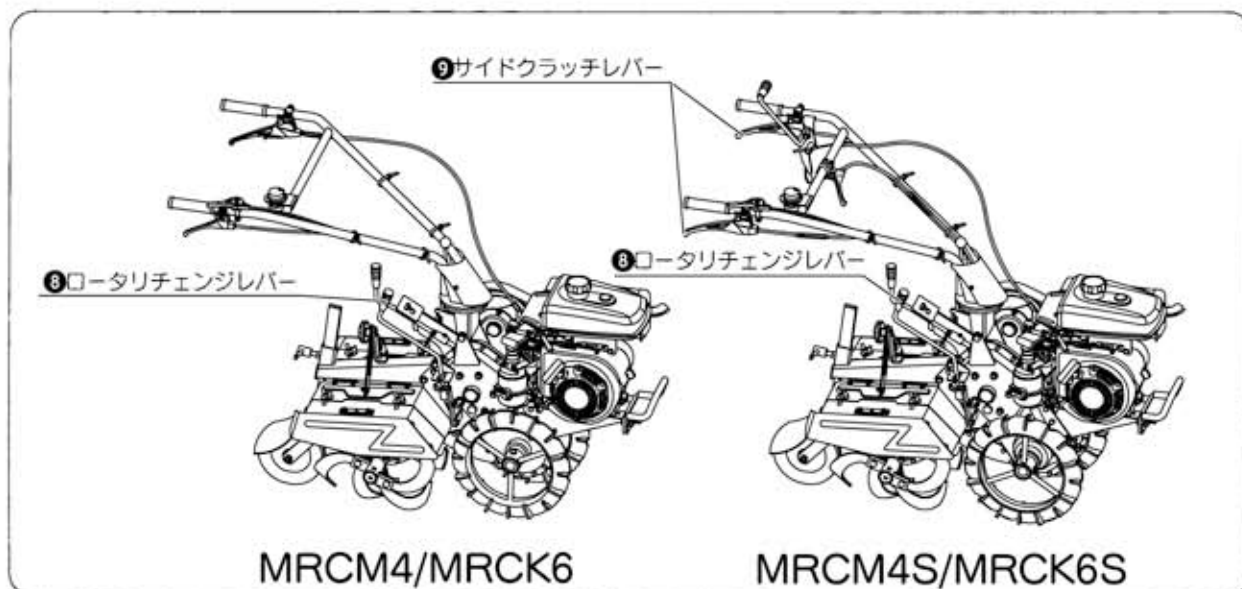


図12

8ロータリのチェンジ

- レバーを押下げて【入】側に引きながら、主クラッチレバーを半クラッチ操作しますと軽く【入】位置のところにレバーが入り、ロータリが回転します。

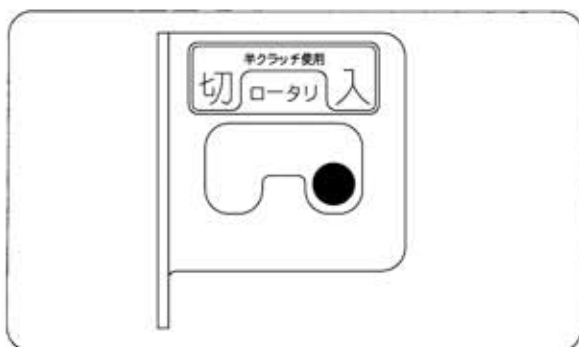


図13

9サイドクラッチレバー

- 右側のレバーを握れば右側に、左側のレバーを握れば左側に機械が旋回することができます。

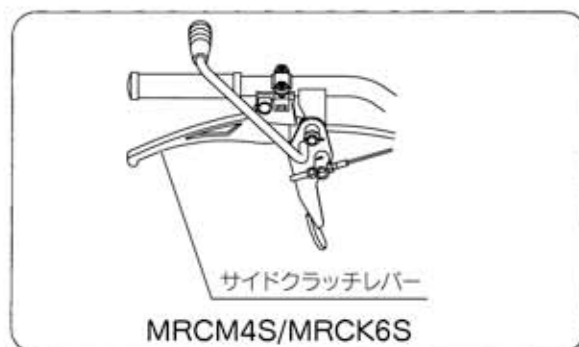


図14

3 各部名称と装置の取扱い

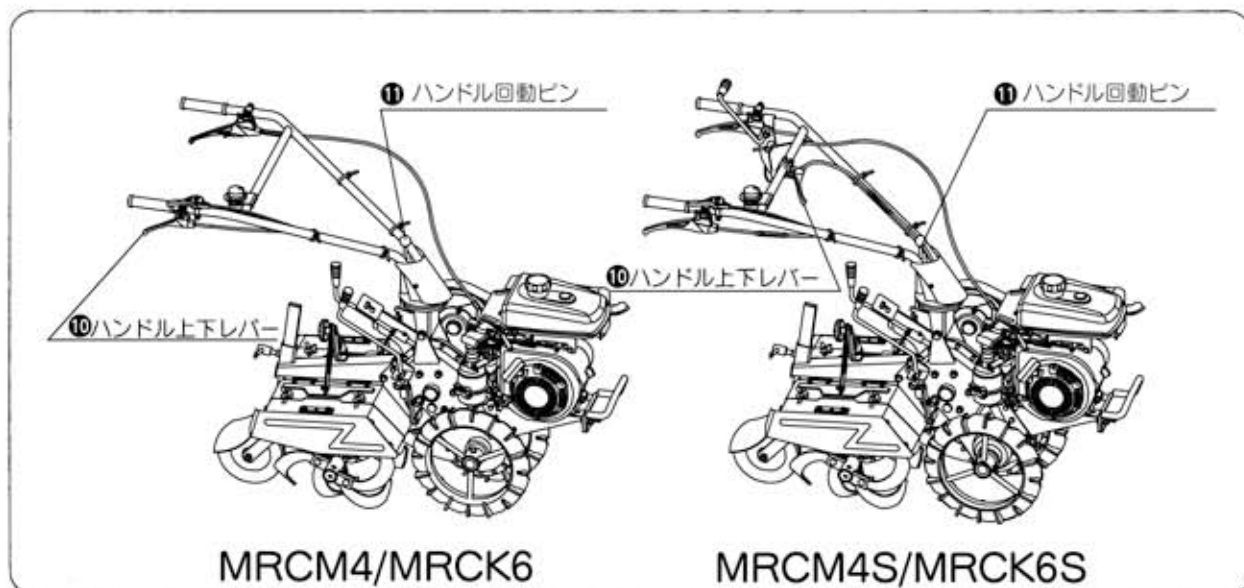


図15

⑩ ハンドル上下レバー

- 作業者に合わせてハンドル高さを調節してください。レバーを握ると4段階の調節ができます。

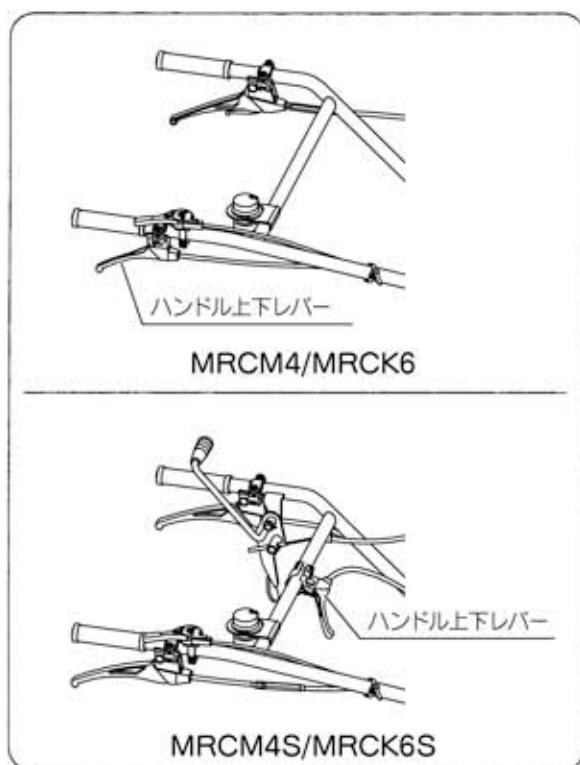


図16

⑪ ハンドル回転ピン

- ハンドル回転ピンを引き上げるとハンドルは左右方向に回転できます。左右共15°、34°に調節できます。

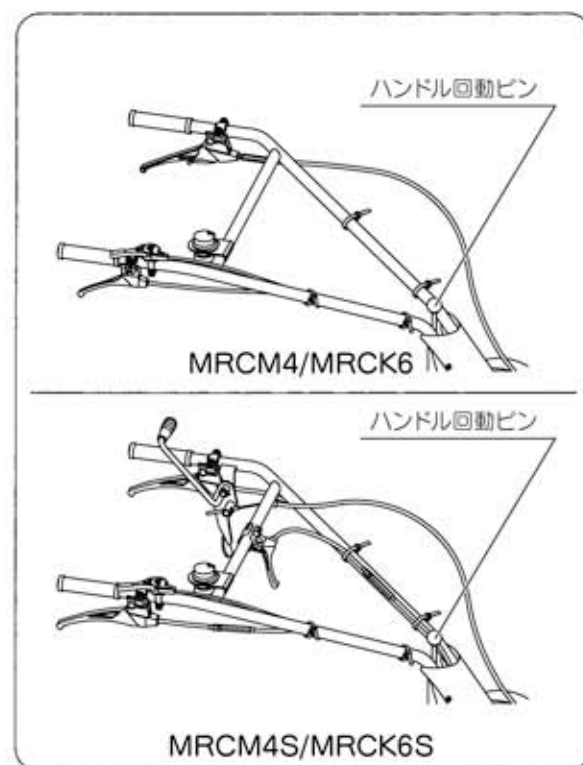


図17



注意

★ハンドル回転をおこなうときは、ロータリ及び走行を止めてから実施してください。

4 作業前の点検について

- 調子よく作業するために



- ★点検時はエンジンを停止してください。
- ★水やゴミを混入しないようにしてください。

① 燃料

- 自動車用レギュラーガソリンを給油します。
- タンク容量…MRCM4/MRCM4S 約3.0ℓ
MRCK6/MRCK6S 約3.2ℓ
- 燃料ゲージ…燃料タンク内の残量がわかります。



- ★ガソリン給油中はエンジン停止・火気厳禁です。くわえ煙草での補給はしないでください。
- ★ガソリンがこぼれたときは、きれいに拭き取ってください。

② エンジンオイル

- エンジンを水平にして、給油してください。オイルゲージで規定量あるか点検します。
- 不足している場合は、SE級以上の良質の新しいオイルを補給してください。

エンジンオイル…SAE10W-30

潤滑油量

MRCM4/MRCM4S…0.5ℓ

MRCK6/MRCK6S…0.6ℓ

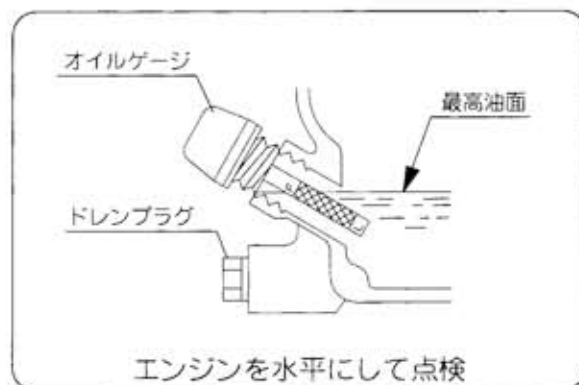


図18

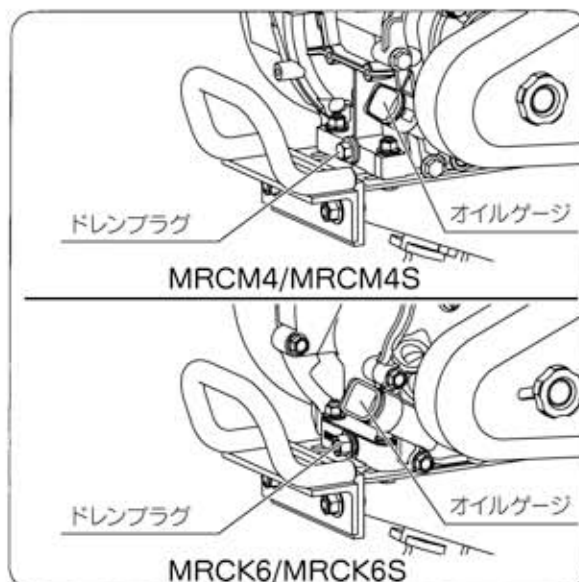


図19

4 作業前の点検について

●調子よく作業するために

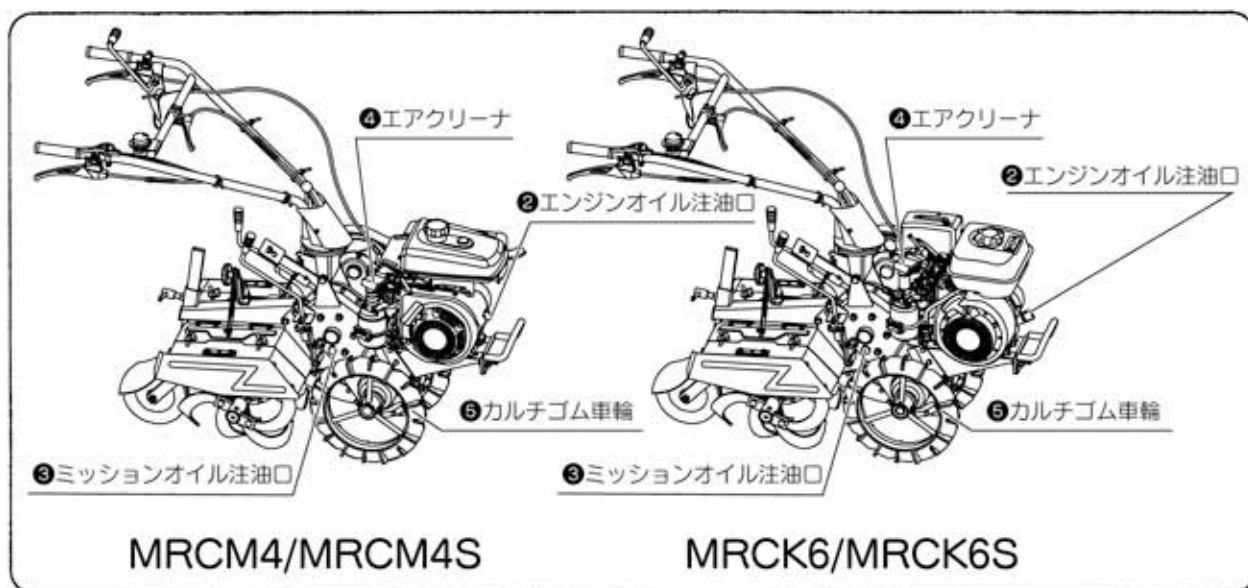


図20

③ミッションオイル

- 機体を水平の状態、給油プラグまであるか点検します。
- 不足している場合はギヤオイルSAE80番、またはSAE90番を補充します

④エアクリーナ

- オイルパンの規定線まであるか点検します。
- 不足している場合は補充します。
- ダストカップにゴミがたまっていないか点検します。
- エアクリーナエレメントにゴミが付着していないか点検します。

⑤カルチゴム車輪

- 損傷がないか点検します。

⑥その他

- エンジン、ミッションなどから油漏れがないか点検します。
- 各摺動部へエンジンオイルを注油します。
- 各部の損傷およびボルト・ナットのゆるみがないか点検します。

●安全に作業するために

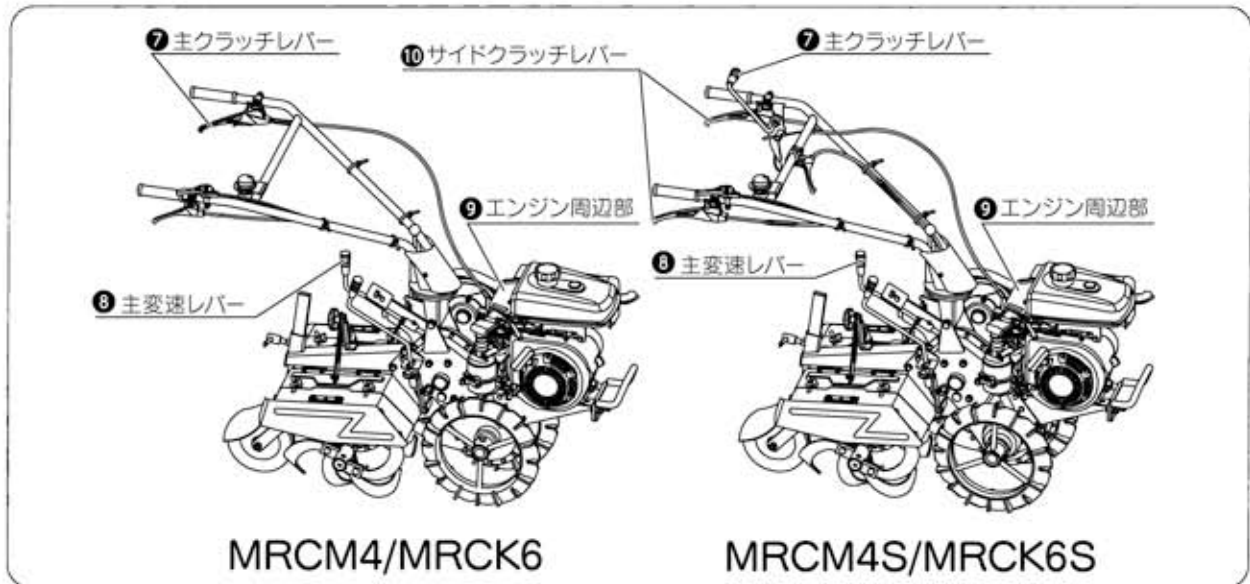


図21

 注意	<p>★点検時はエンジンを停止してください。</p>
---------------	----------------------------

⑦主クラッチレバー

- クラッチの【入・切】が確実におこなえるか点検します。
- 不良の場合は調整・注油します。

⑧主変速レバー

- 変速が案内板の表示位置で確実におこなえるか点検します。

⑨エンジン周辺部

- ファンカバーやマフラーカバー内にゴミやワラクスの付着がないか点検します。

- タンクやフューエルパイプからガソリン漏れがないか点検します。
- 自動車用レギュラーガソリンを補給します。
- タンク容量…

MRCM4/MRCM4S…約3.0 ℓ

MRCK6/MRCK6S…約3.2 ℓ

⑩サイドクラッチレバー

- サイドクラッチレバーが正しく作動するか確認してください。

(MRCM4S/MRCK6S)

- 不良の場合は調整・注油します。

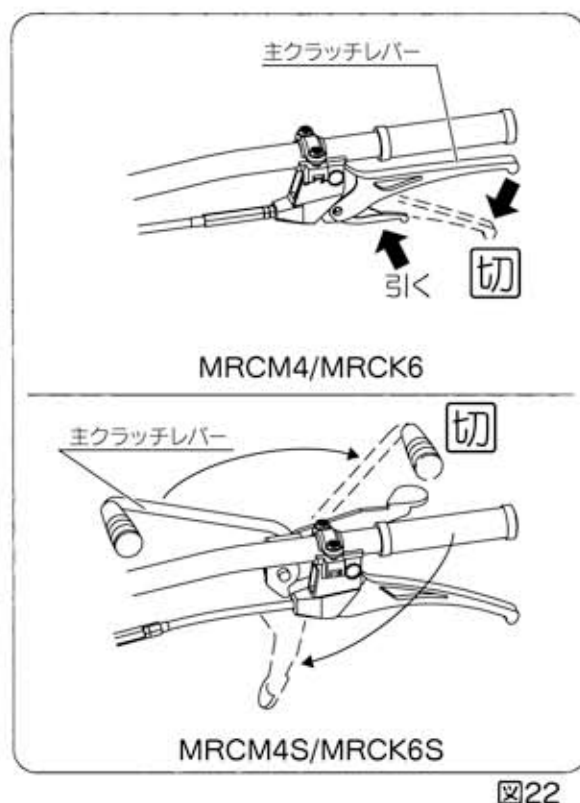
5 上手な運転のしかた

■エンジン始動のしかた

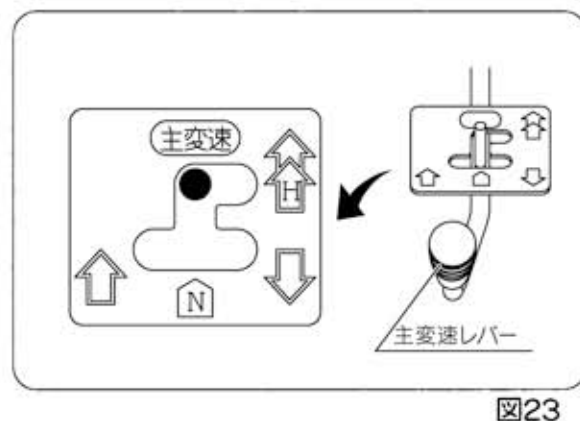


- ★マフラーの排気方向に、燃えやすいものがないか確認してください。
- ★リコイルスタータの引っ張る方向に人がいないか、突起物・障害物がないか確かめてください。
- ★エンジンを始動するときは、主クラッチレバーを必ず「切」位置にしてください。
- ★エンジン運転中、マフラーに手を触れないでください。

- ① 主クラッチレバーを「切」位置にします。
(図22)



- ② 主変速レバーを「N」位置にします。
(図23)



- ③ 燃料コックを〔開〕位置にします。
(図24)

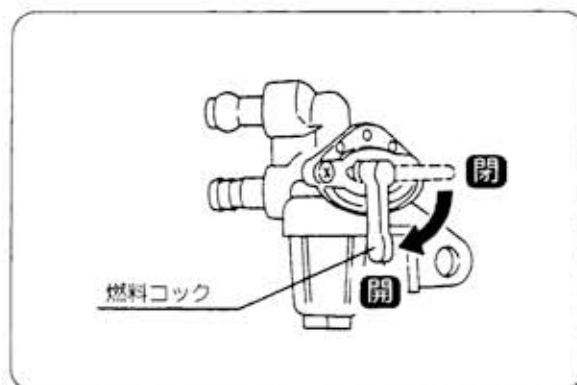


図24

- ④ スロットルレバーを〔高〕位置の方に少し開きます。(図25)

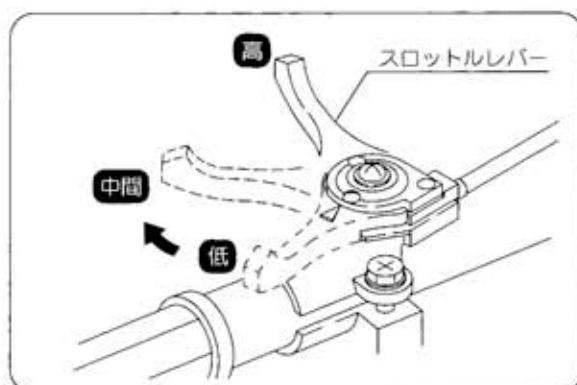


図25

- ⑤ 外気温がおよそ15℃以上のときには、チョーク操作は不要です。それ以外のときには、チョークレバーを〔全閉〕位置にします。一度暖まったエンジンを始動するときには、チョークレバーを〔開〕または〔半開〕位置にしてください。(図26)

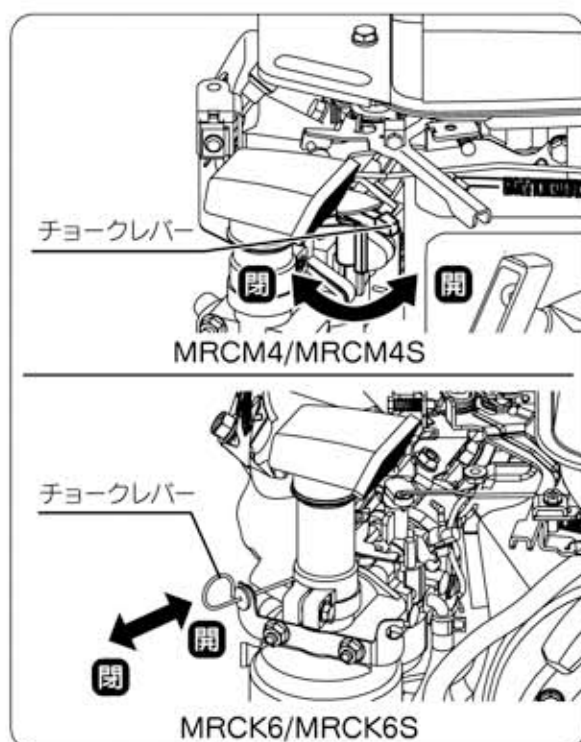


図26

5 上手な運転のしかた

- ⑥ 停止ボタンを押しながら、「運転」位置にします。



図27

- ⑦ リコイルスタータを圧縮のあるところまで軽く引き、この位置から勢いよく引っ張り、エンジンが始動したらチョークを徐々に元の位置にもどします。リコイルスタータを1～2回操作しても始動しないとき、そのまま何回も引っ張っていると、燃料の吸いすぎとなり、始動が更に困難となりますのでチョークを元の位置にもどして、リコイルスタータを引っ張ってください。(図28)

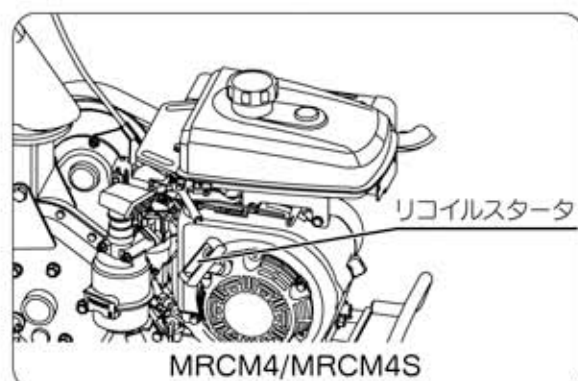


図28

- ⑧ エンジンの運転調子を見ながら、チョークレバーを徐々に元にもどします。(開く)
(図29)



注意

★ 2～3分暖機運転をおこなってから、作業を始めてください。

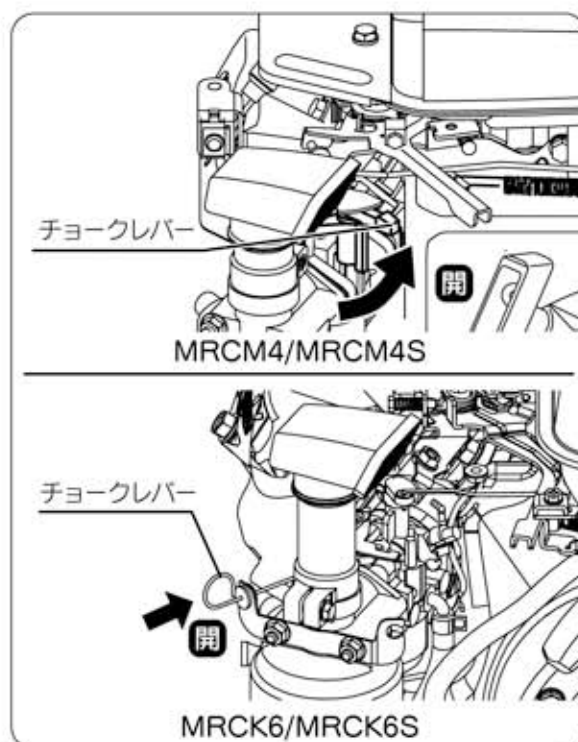


図29

■停止のしかた



★エンジン停止後は、しばらくマフラーが熱くなっていますから、手を触れないでください。

- ① 主クラッチレバーを [切] 位置にします。
(図30)

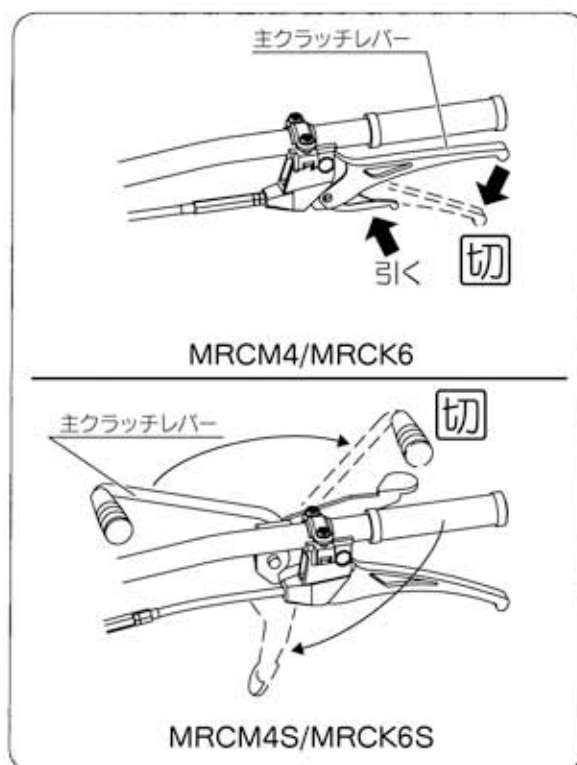


図30

- ② スロットルレバーを [低] 位置にします。
(図31)

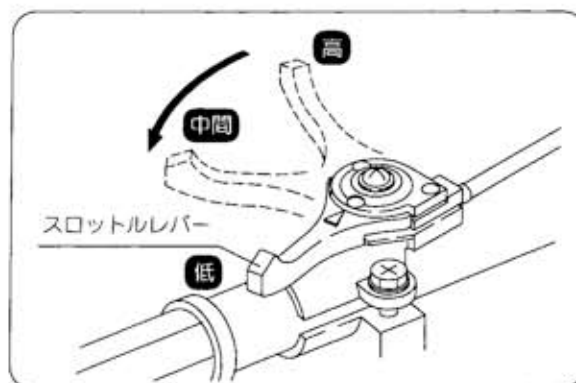


図31

5 上手な運転のしかた

- ③ 停止ボタンを〔押〕すと、停止します。
(図32)



図32

- ④ 燃料コックを〔閉〕位置にします。(図33)



★コックを〔開〕位置にした状態で保管したり、前に倒したり、また車両で運搬すると、エンジン始動が困難となる場合があります。



図33

■発進のしかた



- ★主クラッチの接続はゆっくりおこなってください。
- ★慣らし運転（最初の10時間程度まで）期間中は、各部になじみをつけるためエンジンを高速回転させたり過酷な使用は避け、無理な運転をしないようにしてください。

- ① 主変速レバーを発進したい方向へ入れます。
(図34)

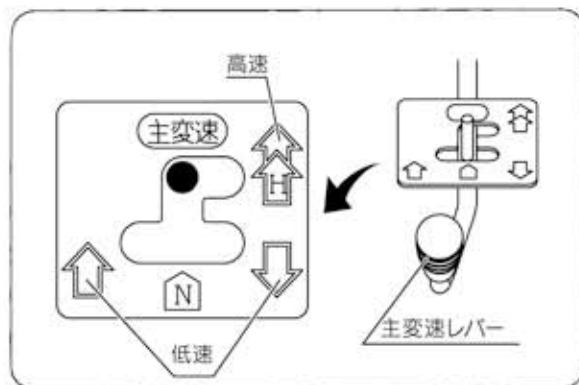


図34

- ② 主クラッチレバーを「入」位置にすると発進します。
主クラッチレバーはゆっくりと操作してください。(図35)

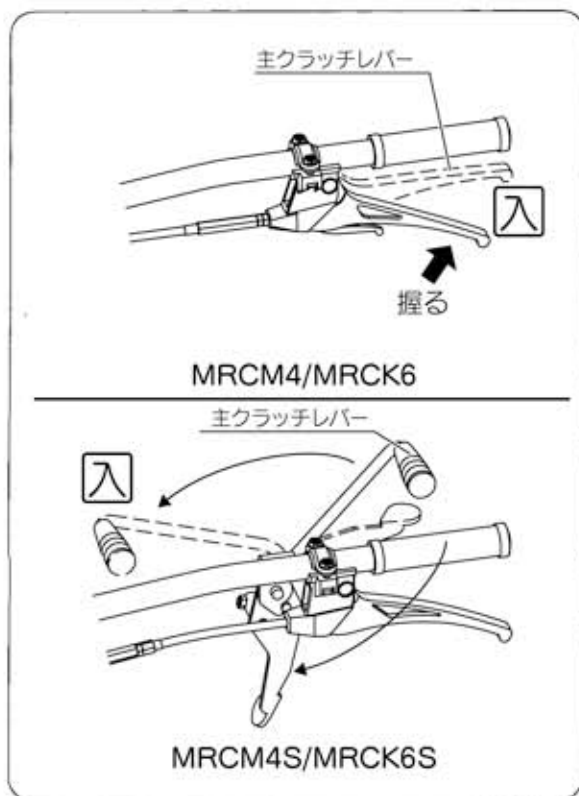


図35

5 上手な運転のしかた

- ③ スロットルレバーでエンジンの回転を徐々に上げて、速度を調節します。(図36)

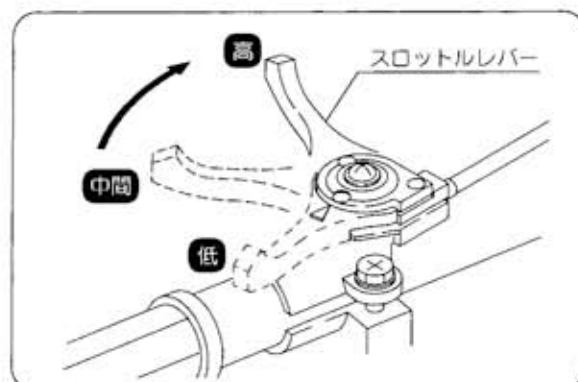


図36

■旋回のしかた (MRCM4S/MRCK6S)

旋回したい方向のサイドクラッチレバーを握ってください。離すと元にもどります。

(図37)

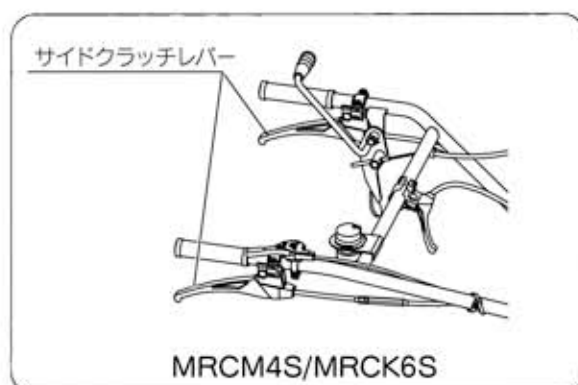


図37

■ロータリ作業のしかた

- ① ロータリチェンジレバーを【入】位置に入れます。(図38)
- ② 主変速レバーを希望の位置に入れ、主クラッチレバーを【入】位置にすると発進します。



注意

- ★ロータリチェンジレバー、主変速レバーを操作するときは、必ず主クラッチレバーを【切】位置にしてください。
- ★主変速レバーが⇩（後進）位置に入っていると、ロータリチェンジレバーは【入】位置に入りません。
- ★ロータリチェンジレバーが【入】位置に入っていると、主変速レバーは⇩（後進）位置に入りません。

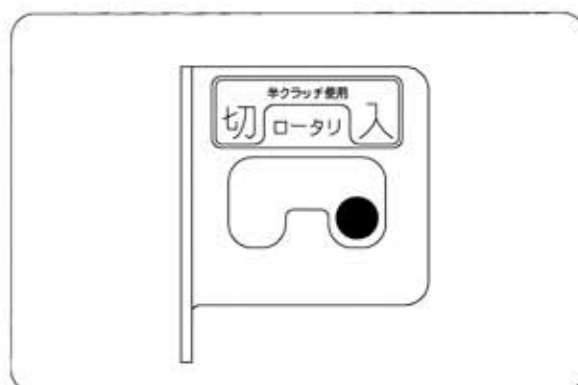


図38

6 簡単なお手入れと処置

■エンジンオイルの交換



注意

- ★給排油・点検・調節・清掃はエンジンを停止しておこなってください。
- ★平らな場所で、機械を安定させておこなってください。

●排油のしかた

オイルゲージを外し、そのあとドレンプラグを外し、排出してください。(図39)

●給油のしかた

エンジンを水平にして、給油口の口元まで入れてください。(図40)

潤滑油量

MRCM4/MRCM4S… 0.5 ℓ

MRCK6/MRCK6S… 0.6 ℓ

エンジンオイルの交換

エンジンクランク室	オイル交換時間
1回目交換	25時間後
2回目交換	50時間後

エンジンオイル…SAE10W-30

エンジンオイルが汚れていると各部の摩耗を早めますので、早めに新しいオイルと交換してください。エンジンが暖まっている間にドレンプラグを外して、古いオイルを抜きますと簡単にできます。

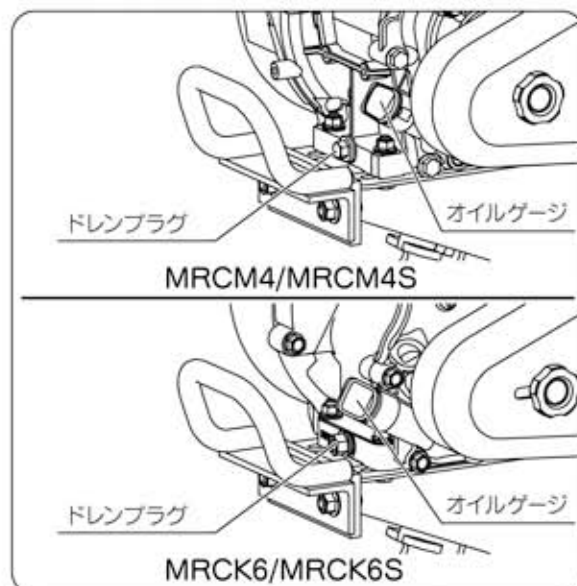


図39

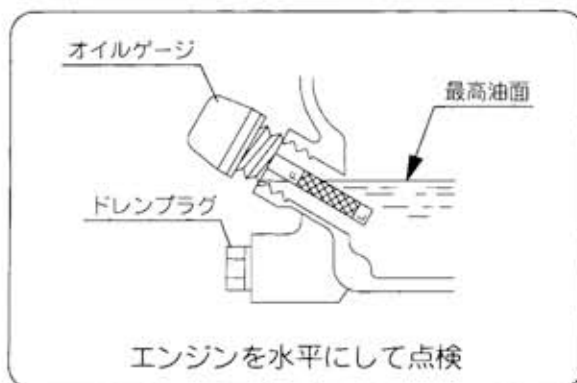


図40

6 簡単なお手入れと処置

■ミッションオイルの交換



注意

★工場出荷時にはミッションオイルは注油してあります。
運転前には必ず点検してください。

●排油のしかた

ミッションケース下部のドレンプラグを抜き取り、ミッションオイルを排出して交換してください。(図41)

交換		オイルの種類
第1回目	以後	
50時間	100時間	SAE 80番 又は SAE 90番
使用後		

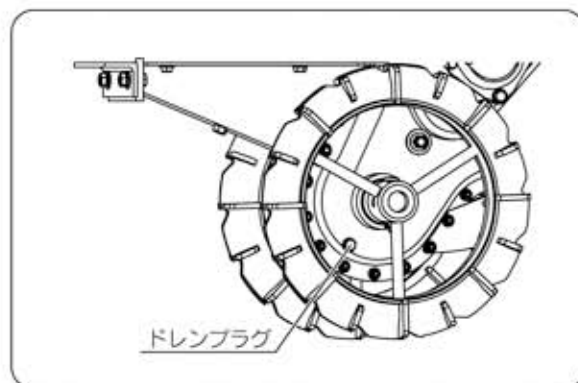


図41

給油のしかた

機体を水平にした状態で給油口プラグを外し、ギヤオイルSAE 80番またはSAE 90番を規定量入れてください。

シャーフレームを水平にして、注油口より油面が見える程度が適当です。(図42)

●MRCM4/MRCK6

ミッションオイル 1.6ℓ

●MRCM4S/MRCK6S (サイドクラッチ付)

ミッションオイル 1.8ℓ

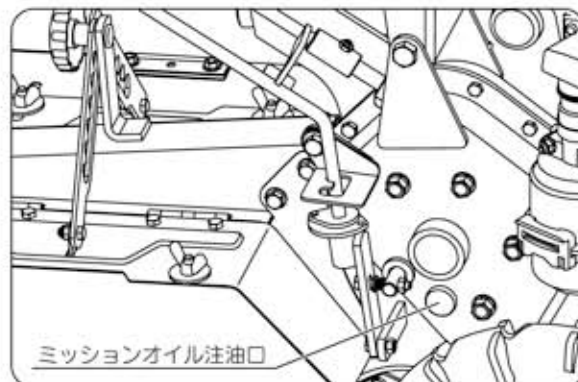


図42

■エアクリーナエレメントの清掃 とオイル交換 (図43)

- ① エレメントを取外し、白灯油で洗い、エレメントの白灯油をよく振り切って取付けてください。
- ② オイルパンはよく洗浄し、新しいエンジンオイル (SE級以上) をレベルまで入れてください。

通 常	50時間使用毎
-----	---------

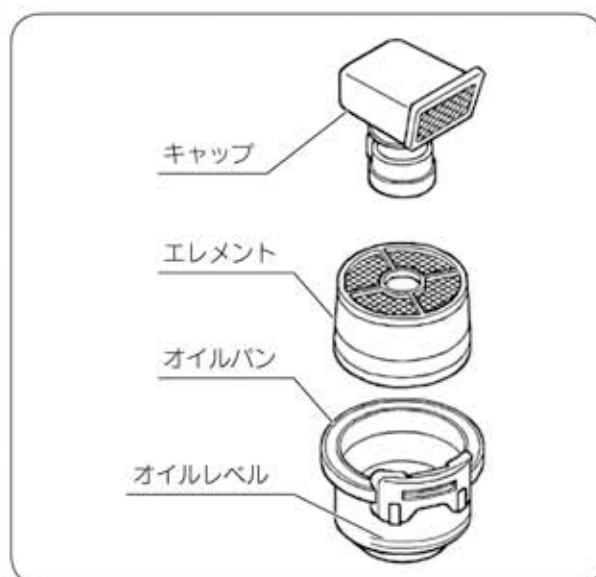


図43



★汚れたまま使用しますと、エンジンの出力低下や故障の原因になります。

エレメント (オイル)	清 掃	通 常	50時間毎
		ホコリの多い場合	毎 日
	交 換	汚れがひどいとき	

★チリやホコリが多く発生する土入れ作業などで使用する場合

- ①ホコリの少ない方向にエアクリーナ吸込口を向けてください。
- ②毎日点検してください。

6 簡単なお手入れと処置

■フィルターポットとフィルターエレメントの清掃 (図44)

- 燃料コックレバーを「閉」位置にし、フィルターポットとフィルターエレメントを取外して、フィルターポットとフィルターエレメントを清掃してください。

清 掃	50時間使用毎
交 換	汚れがひどいとき

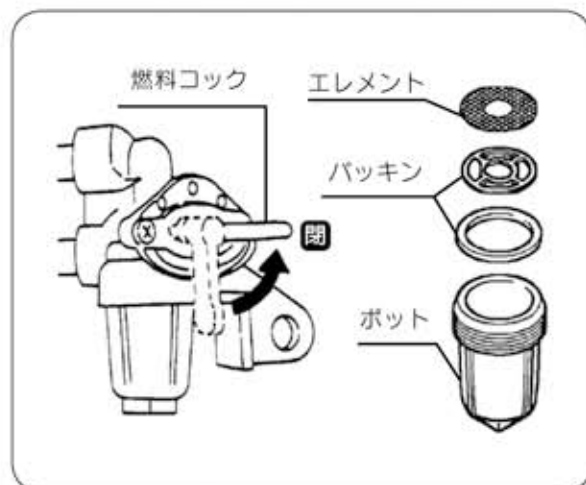


図44

■点火プラグの調整・清掃・交換

- ①ボックススパナでプラグを外してカーボンを清掃します。
- ②電極の隙間が0.7mmになるように調節してください。(図45)

調 節	50時間使用毎
-----	---------

点火プラグ

NGK BP6HS (MRCK4/MRCK4S)

NGK BPR5ES (MRCK6/MRCK6S)

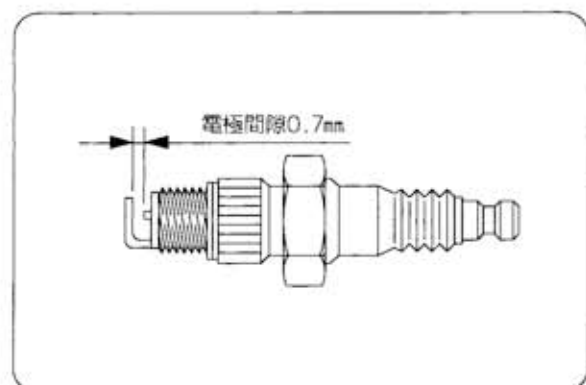


図45



注 意

★取付け時は、ネジ山をつぶさないよう、初め手で締込んでから、ボックススパナで締付けてください。

★調節・清掃してもエンジンが不調のときは、新しいプラグと交換してください。

■主クラッチワイヤー、レバー類の調整



注意

- ★ベルト調節をおこなう場合は、必ずエンジンを停止しておこなってください。調節が終わったら必ずベルトカバーを取付けてください。
- ★エンジンを始動する前に、主変速レバーを「止」位置にしてください。
- ★エンジンが回っているときは、危険ですので付近に近寄らないでください。

●主クラッチワイヤーの調節 (図46、47)

主クラッチレバーを入れた状態でベルトの中央部を指で押さえて10～15mmにたわむ程度に調節ナットでテンションプーリーを調節してください。なお、使用初期はベルトが伸びやすいため、10時間使用後ワイヤーを再調節してください。

ベルトがスリップする	調節金具のA部を[長]くする。
主クラッチレバーが重すぎる場合	調節金具のA部を[短]くする。

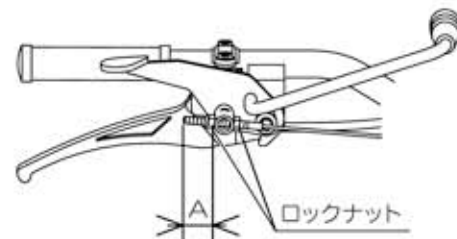


注意

- ★主クラッチワイヤーを調節した場合、エンジンを始動してクラッチの「入・切」が確実に作動するか確認してください。



MRCM4/MRCK6



MRCM4S/MRCK6S

図46

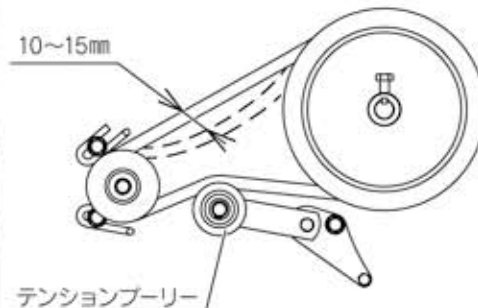


図47

6 簡単なお手入れと処置

●エンジン前後による調節(図48)

ベルトが伸びたり、または新しいベルトに取替えたとき、主クラッチワイヤーで主クラッチの調節ができなくなる場合は、エンジンを前後に移動調節します。エンジン固定ナット4個をゆるめて調節し、調節後は確実にナットを締付けてください。

また、主クラッチレバーを入れた状態で、ベルト押さえの際間を2~3mmに調節して下さい。(図49)

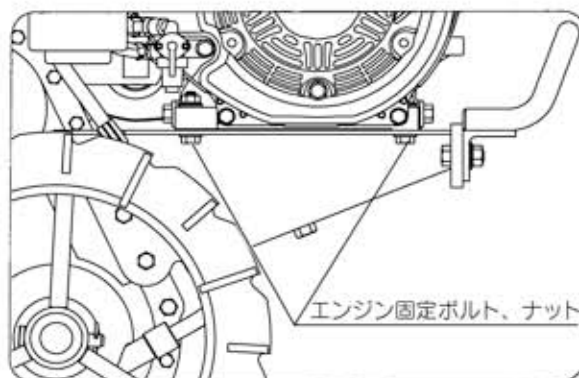


図48

型 式	ベルトサイズ
MRCM4 MRCM4S	LB-35 1本
MRCK6 MRCK6S	LA-33 2本

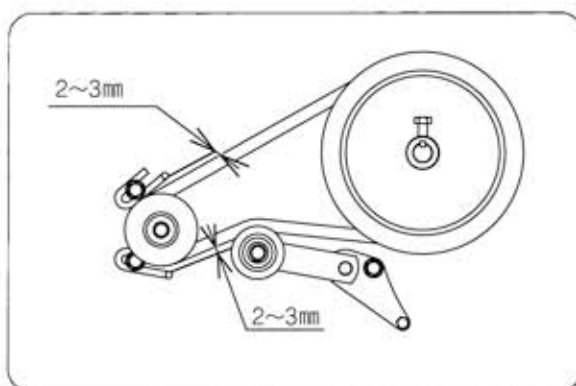


図49

■サイドクラッチの調整 (MRCM4S/MRCK6S) (図50)

- サイドクラッチレバーを握っても方向変換ができないときは調節ナットをゆるめて調節ボルトのA寸法を長くしてください。

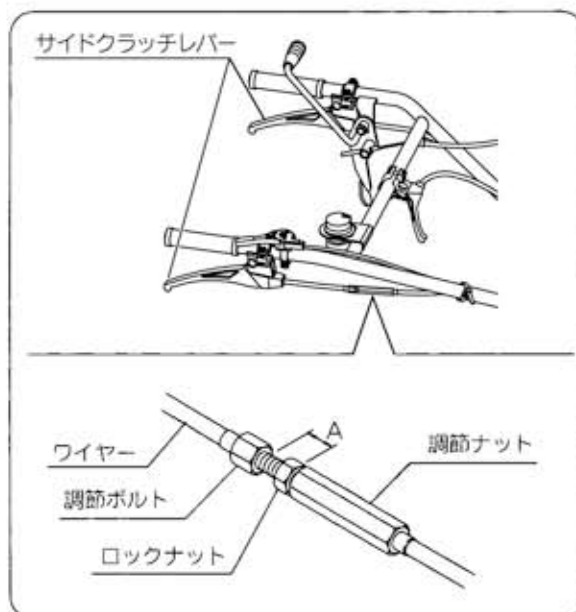


図50

■上下ワイヤーの調整(図51)

- ハンドル上下レバーを握ってもハンドルの上下ができないときは調節ナットをゆるめて調節ボルトのA寸法を長くしてください。

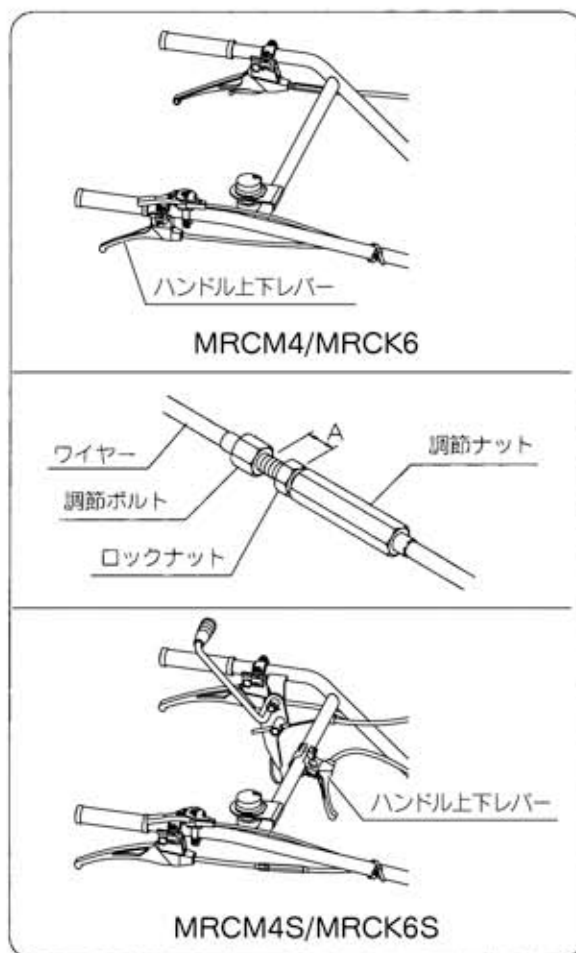


図51

7 作業が終わったら

■使用後のお手入れ

- 使用後は、必ずその日の内に清掃をおこない、各部に付いている土やゴミを落とし、各摺動部は錆ないように油を塗布してください。



注意

★水洗いするとき、エアクリーナ吸込口から水が入らないようにカバーをしてください。

■エンジン始動不良を防ぐために

- エンジン停止後、必ずコックを「閉」位置にしてください。(図52)



注意

★コックを「開」位置にしたままの状態、保管したり前に倒したり、また車両で運搬したりすると、エンジン始動が困難となることがあります。また、クランクケース内へガソリンが流入することもあります。

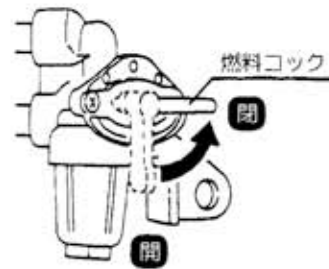


図52

■保 管



注 意

- ★カバーをかけた後、納屋に格納するときは火災の危険があるため、エンジンが冷えてからにしてください。
- ★圃場に保管していると、地面から湿気が多いので錆やすくなります。

- ①主クラッチレバーは[切]位置にして保管します。
- ②エンジンのシリンダー内に湿気が入って、始動が困難になるのを防止するためリコイルスタータを引っ張って、圧縮位置で止めておきます。
- ③燃料タンク・キャブレター・フィルターポットの中のガソリンは全て抜取ります。
(1ヵ月以上使用しないとき)
- ④カバーをかけ、湿気やホコリの少ない場所に置いてください。

■燃料の抜取り (図53)



注 意

- ★燃料をそのままにしておくと、燃料タンクやキャブレター内のガソリンが腐って、次の始動が困難になります。
- ★燃料がこぼれたときは、きれいに拭き取ってください。

1ヵ月以上使用しないとき、燃料タンク内のガソリンはポンプなどを使用して抜取り、キャブレター内はドレンプラグを引いて抜取り、フィルターポットは外して全部抜取ってください。

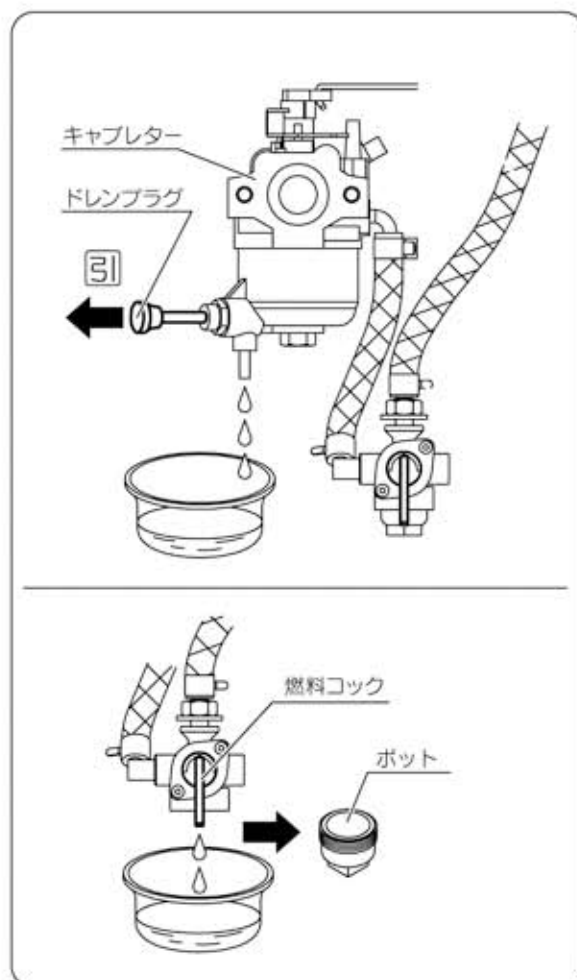


図53

8 運搬作業をするとき

■自動車（トラック）への積込み・運搬（図54）



- ★あゆみ板は、丈夫なすべり止めのあるものを使用してください。
- ★途中で、操向クラッチや主クラッチは絶対に切らないでください。
- ★上りは「前進」位置、下りは「後進」位置でおこなってください。
- ★トラックは、荷台に天井が無い車を使用してください。

- ①トラックを平坦な場所に止め、駐車ブレーキをかけます。
- ②あゆみ板を荷台に確実に固定します。
- ③上り、下りは最低速で走行します。あゆみ板の上ではサイドクラッチレバーの操作はしないでください。
- ④主変速レバーは「低」位置に入れ、また主クラッチレバーも「入」位置にしておきます。
- ⑤機体は荷台にロープで確実に固定します。
- ⑥機体にロープをかけるときは、後ヒッチ・車輪・前スタンド・ハンドル部2カ所を固定してください。
- ⑦燃料コックは「閉」位置にします。
- ⑧雨天時には、エアクリーナの吸込口にカバーをかぶせてください。

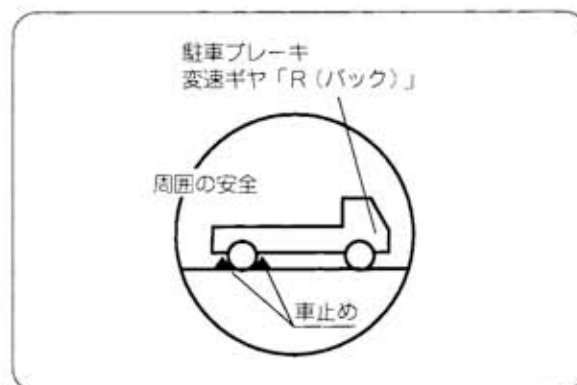


図54



- ★ロープをかけるとき、変速レバーや樹脂カバー、小物部品にロープが振れないように気を付けてください。破損したり機能が損なわれるおそれがあります。
- ★エアクリーナの吸込口にカバーをかぶせないで運搬すると、雨水や砂ホコリが入りエアクリーナ性能が低下します。
- ★燃料コックを「開」位置にしたまま運搬すると、キャブレター内でガソリンがオーバーフローし、エンジン始動が困難となります。またクランクケース内にガソリンが流入することもあります。

9 作業機を取付け

中耕刃受

■爪の配列 (図55)

- 中耕刃受を利用することにより、24cm～40cmまでの中耕除草作業ができます。
耕うん刃の取付けは、下図のようにセットしてください。
- 中耕作業は、ハンドルは定位置（足下ロータリ）でおこないます。

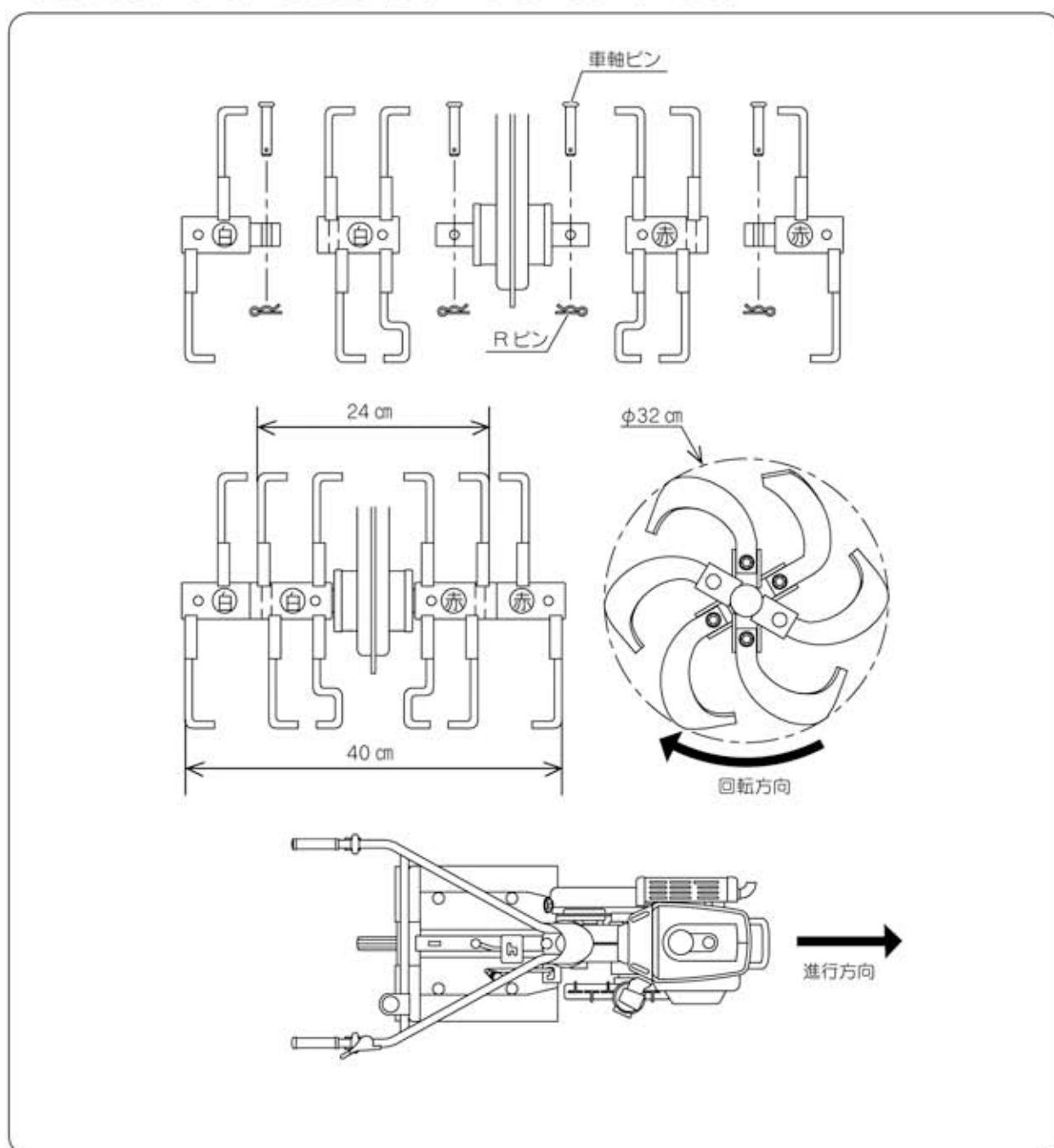


図55

9 作業機の取付け

ネギ刃受

(オプション部品：コードNo C01 2003 001)

■爪の配列 (図55)

- ネギ刃受セットを利用することにより、26cmのうね立作業ができます。取付は下図のようにセットしてください。
- うね立作業は、ハンドルは180°回転（前ロータリ）でおこないます。

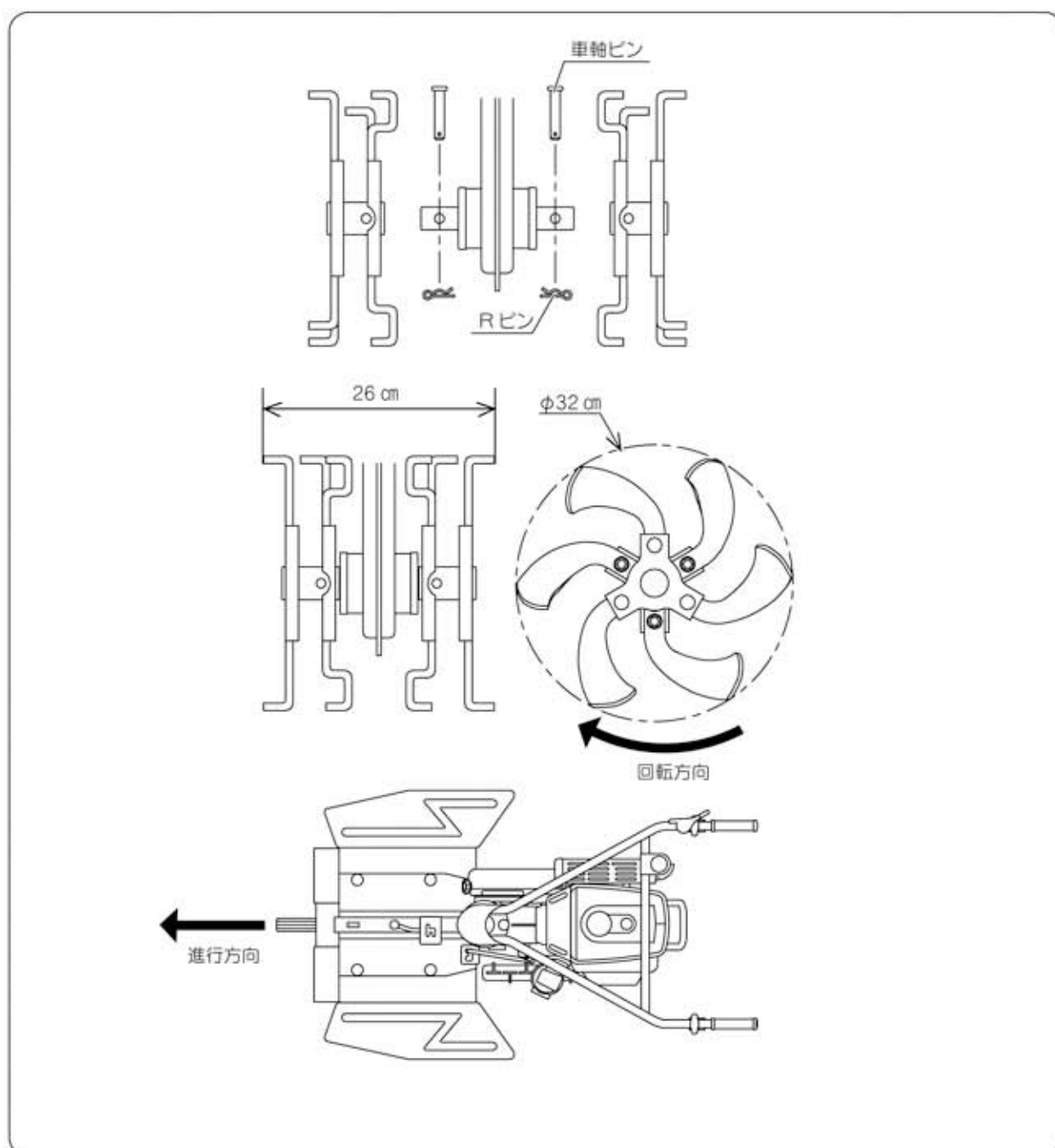


図56

10 作業時の各部調節

■作業深さの調節

- 尾輪を上下することにより作業深さを変えることができます。

- 尾輪を上げる→耕深が深い
- 尾輪を下げる→耕深が浅い



注意

★硬い圃場や石のある所では尾輪を上げすぎると、ロータリの爪の反力で飛び跳ね（ダッシング）機体が急動作する現象が起きますので硬い圃場では注意してください。

■ロータリカバーの調節

- ロータリカバーは作業により、幅の調節、上下の調節をおこなってください。(図58)
- 幅の調節は、ちょうナットをゆるめておこないます。
- 上下の調節は、ノブナットをゆるめておこないます。



注意

★ロータリカバー、側板の調節はエンジンを停止してから調節してください。ロータリの爪に手や足が巻き込まれてけがをすることがあります。

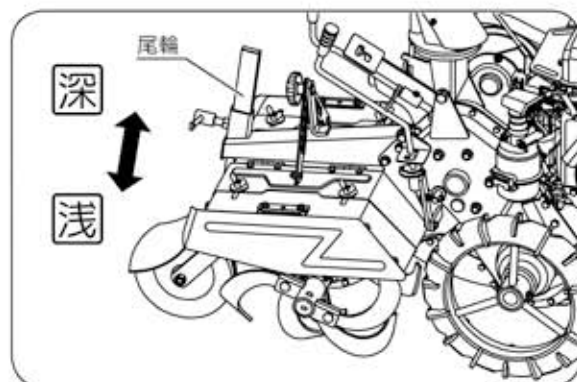


図57

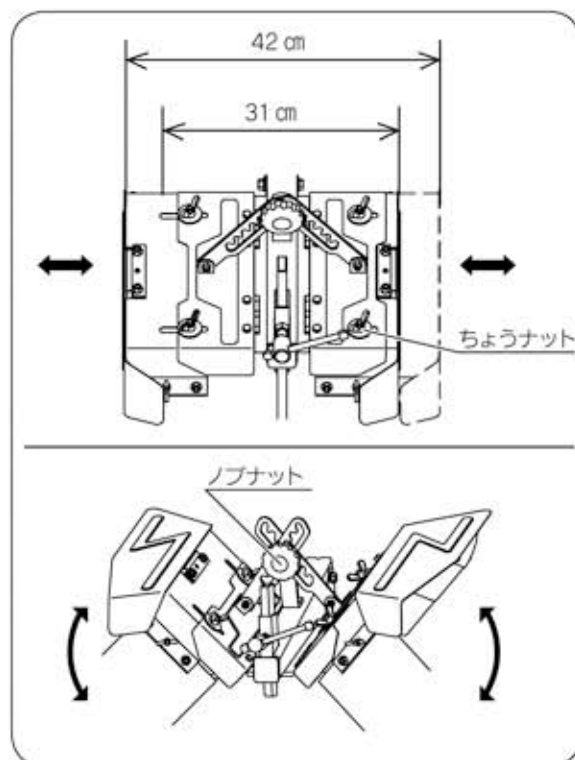


図58

10 作業時の各部調節

■ハンドルの回動

- 作業により、ハンドルの向きを調節します。ハンドルの回動は、ハンドル回動ピンを引きながらおこないます。(図59)
- 中耕作業は定位置（足下ロータリ）
うね立作業は180°回動（前ロータリ）でおこないます。(図60)

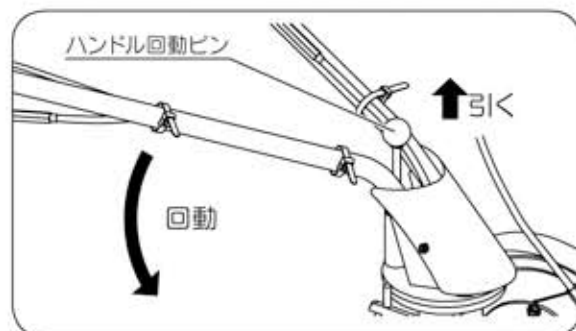


図59

■ロータリチェンジレバーの回動

- うね立作業など、ハンドルを180°回動（前ロータリ）して作業する場合、必ずロータリチェンジレバーの向きを変えてください。（向きを変えないと、ロータリチェンジレバーが「入」位置に入りません）
- ロータリチェンジレバーを上へ引きながら回すことで、向きを変えることができます。(図61)

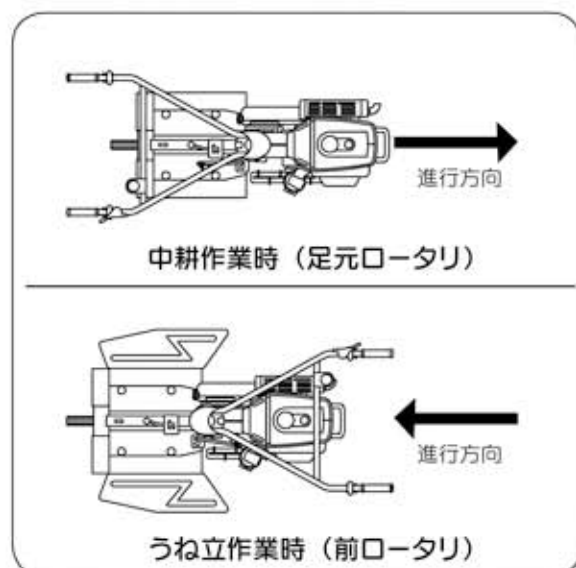


図60



注意

★ハンドルを180°回動すると、サイドクラッチレバーの操作が左右逆になります。
(MRCM4S/MRCK6S)
安全に作業をおこなうため、サイドクラッチレバーの左右を付け替えてください。

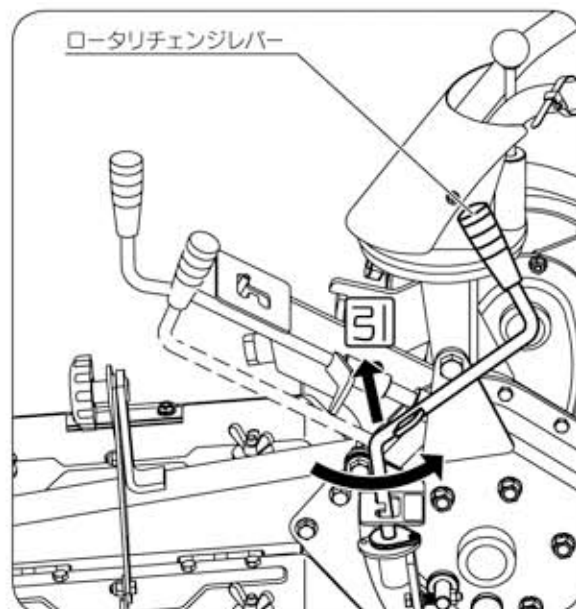


図61

11 仕様

●本機仕様

型 式 名	MRCM4	MRCM4S	
区 分	MRCM4B1	MRCM4SB1	
機 体 寸 法	全 長 (mm)	1250	←
	全 幅 (mm)	570	←
	全 高 (mm)	850~1130	←
	重 量 (kg)	76	78
主 ク ラ ッ チ	ベルトテンション式	←	
繰 向 装 置	—	サイドクラッチ	
変 速 段 数	前進2 後進1	←	
速 度	低 速 (km/h)	1.01	←
	高 速 (km/h)	2.57	←
	後 進 (km/h)	1.01	←
ク ー タ リ 回 転 数	377	←	
ク ー タ リ 作 業 幅	240~400	←	
車 輪	カルチゴムシャリンφ320	←	

●エンジン仕様

名 称	空冷4サイクルガソリンエンジン	
型 式	三菱GB131LN-390	
連 続 定 格 出 力 (kW[PS]/rpm)	2.3 [3.1] /1800	
最 大 出 力 (kW[PS]/rpm)	3.0 [4.2] /2000	
排 気 量 (cc)	126	
燃 料 タ ン ク 容 量 (ℓ)	3.0	
点 火 プ ラ グ	NGK BP6HS	
エ ア ク リ ー ナ	オイルバス式	
始 動 方 式	リコイルスタータ方式	
潤 滑 油 容 量 (ℓ)	0.5	
乾 燥 重 量 (kg)	15.5	

11 仕様

●本機仕様

型 式 名	MRCK6	MRCK6S	
区 分	MRCK6	MRCK6S	
機 体 寸 法	全 長 (mm)	1250	←
	全 幅 (mm)	570	←
	全 高 (mm)	850~1130	←
	重 量 (kg)	76	78
主 ク ラ ッ チ	ベルトテンション式	←	
繰 向 装 置	—	サイドクラッチ	
変 速 段 数	前進2 後進1	←	
速 度	低 速 (km/h)	1.01	←
	高 速 (km/h)	2.57	←
	後 進 (km/h)	1.01	←
ク ー タ リ 回 転 数	377	←	
ク ー タ リ 作 業 幅	240~400	←	
車 輪	カルチゴムシャリンφ320	←	

●エンジン仕様

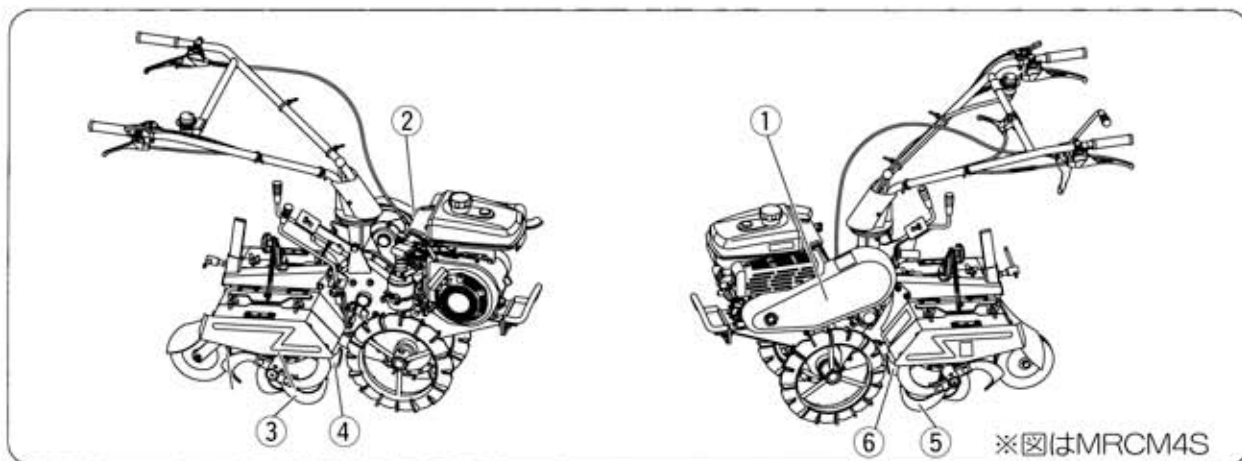
名 称	空冷4サイクルガソリンエンジン	
型 式	カワサキFJ180G	
連 続 定 格 出 力 (kW[PS]/rpm)	3.2 [4.4] /1800	
最 大 出 力 (kW[PS]/rpm)	4.1 [5.5] /2000	
排 気 量 (cc)	179	
燃 料 タ ン ク 容 量 (ℓ)	3.2	
点 火 プ ラ グ	NGK BPR5ES	
エ ア ク リ ー ナ	オイルバス式	
始 動 方 式	リコイルスタータ方式	
潤 滑 油 容 量 (ℓ)	0.6	
乾 燥 重 量 (kg)	20.1	

12 トラブルと処置

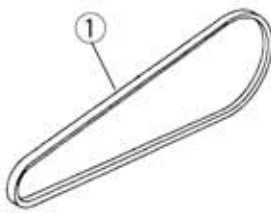
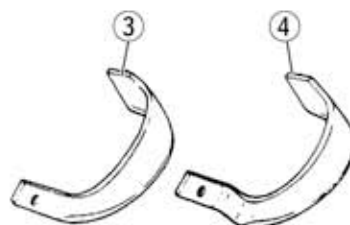
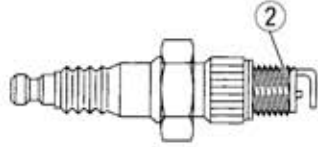

原因	処置
☆エンジンが始動しないとき	
● 始動の手順が間違っている。	○ 正しい手順で始動します。
● タンクにガソリンを入れたまま1ヵ月以上保管し、ガソリンが腐った。	○ タンク、キャブレター内の腐ったガソリンを排出し、新しいガソリンを入れます。
● フィルターポットに水やゴミが混入している。	○ ポットを外してフィルターエレメントを清掃します。または新しい物と交換します。キャブレター内のガソリンも排出します。
● チョークを〔閉〕位置の状態でリコイルを何回も引過ぎガソリンを吸いすぎた。	○ チョークを〔開〕位置にし、リコイルを〔引く〕か点火プラグを外して乾燥させます。
● エンジン停止後、燃料コックを〔閉〕位置にしないで本機を前に倒したり、車両で運搬したためキャブレターがオーバーフローした。	○ クランクケース内にガソリンが混入していたら、新しいエンジンオイルと交換します。
● エアークリーナエレメントが目詰まりしている。	○ エレメントを外して清掃します。または新しい物と交換します。
● 点火プラグの火花が弱い、飛ばない。	○ 点火プラグを外して付着したカーボンを清掃します。または新しい物と交換します。
☆エンジンの回転が上がらない、不安定、出力が不足するとき	
● エンジンが暖まってもチョークを〔閉〕位置にしたまま運転している。	○ チョークを〔開〕位置にします。
● フィルターポットに水やゴミが混入している。	○ ポットを外して清掃します。キャブレター内のガソリンも排出します。
● エアークリーナエレメントが汚れている。	○ エレメントを外して清掃します。
● スロットルワイヤーの引っ張りが不足している。	○ ワイヤーのセット位置を調節します。
● リコイルスタータの吸込口が目詰まり。	○ リコイルスタータの吸込口を清掃します。
☆エンジンが振れる、騒音が発生する。	
● エンジン取付ボルトがゆるんでいる。	○ 取付ボルトを締付けます。

上記の処置をしてもトラブルが直らないときは、販売店にご相談ください。

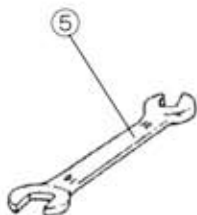
13 消耗部品・標準付属部品



■消耗部品一覧表

<p>① Vベルト LB-35 (1本) …MRCM4/MRCM4S LA-33 (2本) …MRCK6/MRCK6S</p> 	<p>③ 耕うん爪L ……R05 0311 000 ④ 耕うん爪L (曲り) ……R05 0312 000</p> 
<p>② スパークプラグ NGK BP6HS…MRCM4/MRCM4S NGK BPR5ES…MRCK6/MRCK6S</p> 	<p>⑤ 耕うん爪R ……R05 0318 000 ⑥ 耕うん爪R (曲り) ……R05 0319 000</p> 

■標準付属部品

 <p>①コウグブクロ…1 111 1530 001</p>	 <p>②ボックススパナ…1</p>	 <p>③ジュウジドライバー…1 (MRCM4/MRCM4S)</p>
 <p>④バー…1 (MRCK6/MRCK6S)</p>	 <p>⑤スパナ 12×14…1 9TL 1201 400</p>	  <p>⑥シャジクピン…2 M81 1116 000 ⑦Rピン…2 9RP 1023 003</p>
 <p>⑧本機取扱説明書…1 149 9002 001</p>	 <p>⑨エンジン取扱説明書…1</p>	



マモトラ 農機株式会社

本社	〒363-0017	埼玉県桶川市西2丁目9-37	☎048(771)1181(内)	FAX048(771)1529
秋田工場	〒018-0134	秋田県にかほ市象潟町西中野沢字家の下2-3	☎0184(43)4160(代)	FAX0184(43)4120
秋田営業所	〒018-0134	秋田県にかほ市象潟町西中野沢字家の下2-3	☎0184(43)4121(代)	FAX0184(43)4120
山形営業所	〒994-0012	山形県天童市大字久野本3920-1	☎023(654)0681	FAX023(654)7387
福島営業所	〒960-0102	福島県福島市鎌田字一里塚1-1	☎0245(53)0885	FAX0245(53)6768
新潟営業所	〒940-1104	新潟県長岡市摺田屋町字崩2617	☎0258(23)1329	FAX0258(23)1354
長野営業所	〒388-8006	長野県長野市篠ノ井御幣川496-6	☎026(293)4888 2693	FAX026(292)0815
茨城営業所	〒310-0853	茨城県水戸市平須町新山1828	☎029(241)3751-3752	FAX029(241)3752
栃木営業所	〒322-0026	栃木県鹿沼市茂呂645-4	☎0289(76)0187	FAX0289(76)0069
群馬営業所	〒379-2111	群馬県前橋市飯土井町566-2	☎027(268)3119	FAX027(268)3862
中部営業所	〒501-6233	岐阜県羽島市竹鼻町飯柄370-1	☎058(393)0041	FAX058(391)3014
マモトラ四国機器(株)	〒790-0047	愛媛県松山市余戸町南1丁目23-18	☎089(973)2325	FAX089(971)2563

お客様メモ

購入日 平成 年 月 日

購入店名

149 9002 001
14315-11-0100