



取扱説明書



当製品を安全に、また正しくお使いいただくために必ず本取扱説明書をお読みください。お読みになった後も必ず保存してください。

機種名

MC303B1
MC503B1

マメトラ管理機



MC503B1仕様

マメトラ農機株式会社

はじめに

マメトラ管理機をお買い上げいただき
ありがとうございます。

この取扱説明書は「管理機」の取扱方法と使用上の注意事項について記載してあります。ご使用前には必ず、この取扱説明書を熟知するまでお読みのうえ、正しくお取扱いいただき、最良の状態でご使用ください。

お読みになったあとも必ず製品に近接して保存してください。

製品を貸与される場合は、この取扱説明書を添付してお渡してください。取扱説明書を紛失、汚損された場合は当社または当社の特約店に連絡してください。

なお、品質・性能向上あるいは安全上、使用部品の変更をおこなうことがあります。その際には、本書の内容および写真・イラストなどの一部が、本製品と一致しない場合がありますので、ご了承ください。


ご不明のことやお気付きの点がございましたら、お買い上げいただきましたお近くの特約店・販売店にご相談ください。


本書に記載した注意事項や機械に貼られた▲の表示がある警告ラベルは、人身事故の危険が考えられる重要な項目です。よく読んで必ず守ってください。


なお、警告ラベルが汚損したり、はがれた場合はお買い上げの販売店に注文し、必ず所定の位置に貼ってください。

◆注意表示について

本取扱説明書では、特に、重要と考えられる取扱い上の注意事項について次のように表示しています。

 **危険** その警告文に従わなかった場合、死亡または重傷を負うことになるものを示します。

 **警告** その警告文に従わなかった場合、死亡または重傷を負う危険性があるものを示します。

 **注意** その警告文に従わなかった場合、ケガを負うおそれのあるものを示します。

サービスと保証について

☆保証書について

「保証書」はお客様が保証修理を受けられる際に必要となるものです。お読みになった後は大切に保管してください。

☆アフターサービスについて

機械の調子が悪いときに点検、処置しても、なお不具合があるときは、お買い上げいただいた販売店、農協、お近くの当社営業所までご連絡ください。


連絡していただきたい内容

- 型式名・区分
- 機体番号・エンジンの場合エンジン番号
- 故障内容(できるだけ詳しく)

☆補修部品の供給年限について

この製品の補修用部品の供給年限(期間)は、製造打ち切り後9年です。ただし、供給年限内であっても、特殊部品については納期などをご相談させていただく場合もあります。

補修用部品の供給は、原則的には上記の供給年限で終了しますが、供給年限経過後であっても、納期および価格についてご相談させていただきます。



【例】

農業機械の種類	農用トラクター(多行型)
型式名	マメトラMC-503
区分	MC503B1
エンジンの型式	GB181LN-389
機体番号	100001
製造・販売元	マメトラ農機株式会社

エンジン打刻番号
GB181000001

☆取扱説明書について

本機取扱説明書を紛失・破損した場合はコードNo.124 9002 006でご注文ください。

目次

●はじめに	I
●サービスと保証について	II
●目次	1
1. 安全作業のための心得	2
2. 安全マークの貼付位置	6
3. 各部の名称と機能	8
4. 運転開始前の準備と注意	10
5. さあ、運転開始です	13
5-1 エンジン始動のしかた	13
5-2 発進のしかた	15
5-3 変速のしかた	16
5-4 旋回のしかた	17
5-5 駐・停車のしかた	18
5-6 トラック等への積込みと積降ろしのしかた	18
5-7 エンジン停止のしかた	19
6. 作業が終わったら、必ず手入れを	20
6-1 作業をしたら、そのたびに手入れを	20
6-2 定期点検と整備	20
(1) エンジンオイルの点検と補給	21
(2) エンジンオイルの交換	22
(3) ミッションオイルの交換	23
(4) エアクリーナの手入れ	24
(5) ストレーナの手入れ	25
(6) 燃料パイプの交換	25
(7) 点火プラグの調節と交換	26
(8) レバー類の作動点検と調整	27
(9) ハンドルの上下調節	32
(10) ハンドルの左右回動調節	32
(11) ハンドルの逆転	33
(12) ハンドルフレームの調整	34
(13) 注油	35
(14) ベルトの交換	35
(15) タイヤの空気圧の調整	35
(16) 車輪の交換と車輪幅の調節	35
7. 長期間使用しないときの格納のしかた	36
8. 不具合と対策方法	38
9. 標準付属部品、オプション部品、消耗部品	41
10. 特長	44
11. 仕様	45
●電気配線図	46
●安全説明確認カード	

1 安全作業のための心得

■本機を使用するにあたって

使用する人の条件

次のような項目に該当する場合は本機を使用しないでください。

- 飲酒したとき
- 過労・病気・薬物の影響、その他の理由により正常な運転ができないとき
- 妊娠しているとき
- 子供の方
- 取扱方法を熟知していない人



使用する人の服装

機械に巻き込まれる事故を予防するため、はち巻き・首巻き・腰タオルをしないでください。また、滑って転倒する事故を防止するため、ヘルメット・滑り止めの付いた靴を着用し、作業に適した、だぶつきの無い服装をしてください。



機械を他人に貸すとき

取扱方法をよく説明し、使用前に「取扱説明書」を必ず読むように指導してください。



機械の改造厳禁

機械の改造や指定以外のアタッチメントを取付けしないでください。また、機械を改造しないでください。



■点検整備をしてください

1年毎に定期点検整備を

機械の整備不良による不具合や事故を予防するために、1年毎に定期点検・整備を受け各部の保守をしてください。特に燃料パイプや電気配線は、2年毎に交換して、機械が最良の状態、安全に作業ができるようにしましょう。



点検・整備を忘れずに

ご使用になる前と後には必ず点検・整備をおこなってください。特に、クラッチ・レバーなどの操縦装置は、確実に作動するように点検・整備してください。



■点検整備をしてください

点検・整備掃除をするときは

点検・整備、またはアタッチメントの脱着・掃除をするときは、交通の危険がなく、機械が転倒したり動いたりしない平坦で安定した場所を選び、エンジンを止めてください。また、誤ってエンジンが始動することのないよう燃料コックを【閉】にし、完全な停止状態で過熱部分が十分に冷めていることを確認してからおこなってください。



排気ガスには十分に注意

屋内などでエンジンを始動する場合、排気ガスによる中毒のおそれがあります。エンジンの始動は、風通しのよい場所でおこなうようにし、十分に換気をおこなってください。



カバー類は必ず取付ける

ベルトカバーなどの防護装置を取外す場合は、必ずエンジンを止め、完全な停止状態を確認してからおこなってください。また、取外したカバー類は必ず元どおりに取付けてください。



給油・注油するときは

エンジン回転中やエンジンが熱い間は、火傷や火災の危険がありますので絶対に給油・注油をしないでください。また、給油中はタバコや裸火照明などの火気は厳禁です。



長期格納するときは

火災などを予防すると共に、燃料の変質による不具合を防止するために、燃料タンク・気化器内の燃料を抜き出し、バッテリーを取外して保管してください。



人や動物を近づけない

特に子供には十分注意し、近づけないようにしてください。

エンジンの始動や発進するときには

クラッチを【切】り、変速レバーを【止】にし、周囲の人に合図してからエンジンを始動してください。周囲の人に危害を加えたり転倒や衝突したりしないように周囲の安全を確かめ、急発進ないように徐々に発進してください。

1 安全作業のための心得

■作業・移動をするとき

二人以上で作業するときには

二人以上の共同作業では、お互いに声を掛け合うなどして、安全を確かめ合いながら作業してください。

回転している爪には十分気をつけて

回転する爪に巻き込まれると重傷を負うことがあります。特にロータリ作業では、ハンドル部を持上げて旋回するので足元には十分に気をつけてください。

ベルトを交換したり、爪を交換するときや、巻き付いた草などを取除くときは

必ずエンジンを止めてからおこなってください。



ロータリ作業や車軸作業では機械の飛び出し(ダッシング)に注意

ロータリ作業や車軸作業中、地面が固かったり石を噛んだ場合、またはロータリを急激に地面に降ろしたりすると、回転する爪の勢いで機械が思わぬ方向に飛び出す(ダッシング)ことがありますので十分に注意してください。

特に、川や崖、人のいる方向に飛び出すと、転落や人身事故を招くおそれがあります。



機械から離れるときには

機械から離れるときには、平坦で安定した場所におき、エンジンを止め、各部が完全な停止状態になっていることを確認してください。やむを得ず傾斜地に置くときは、必ず車止めをしてください。



ハンドルを逆向きにするときは

操向クラッチレバーの左右を切替えないと、思わぬ方向に旋回して大変危険です。必ず操向クラッチレバーの切替えをし、確実に作動することを確認してください。



後進しながら作業するときは

転倒ないように足元に十分に注意し、後方に障害物がないかを確認して後方の障害物と本機との間に挟まれないようにしてください。特に、ハウス内では、壁や支柱との間に挟まれたりすることの無いようにしてください。

ロータリ部が作業者の直前に来るような後進作業は危険です。ハンドルを180°回動して作業をしてください。

後進作業は足元に注意して!



■作業・移動をするとき

移動するときは

坂道・凸凹の激しい道・曲がり角・そばに溝がある道・路肩の弱い道などでは、スピードを落とし、最も安全に通行できる場所を選んで通ってください。

また、焚き火や排ワラを燃やしている近くは走行しないでください。事故や火災の原因となります。



急な発進・停止・旋回、スピードの出しすぎ禁止

スピードを出しすぎたり、急な発進・停止・旋回は、事故の原因となるだけでなく、機械の寿命も縮めますのでおこなわないでください。



わき見運転・片手運転禁止

ハンドルやクラッチは正しく操作し、わき見や片手での運転はしないでください。



坂道では

坂道では、操向クラッチレバーを操作すると、機械が思わぬ方向に旋回してしまうことがありますので、操向クラッチレバーを使わないでハンドルを振って方向転換をしてください。

坂道での方向転換は
ハンドルを振ってネ



溝や畦を横断したり、軟弱な場所を通るときには

スリップや転倒による事故を防ぐために、幅・長さ・強度が十分あり、表面がすべらないように処理してあるあゆみ板をかけ、最低速度で操向クラッチレバーを使わずに通ってください。

もし、落ち込んだ場合には、無理に脱出しようとせず、先ず状況を判断して適切な処置を講じてください。



トラックなどに積み込み・積降ろしするときは

平坦で交通の安全な場所で、トラックなどが移動しないようにエンジンを止め、サイドブレーキをかけた車止めをし、幅・長さ・強度が十分あり、表面がすべらないように処理してあるあゆみ板をかけ、最低速度で操向クラッチレバーを使わずにおこなってください。

また、登るときには前進、降りるときには後進でおこなってください。さらに、積み込んだときには、本機に車止めをし、十分に強度のあるロープでトラックに確実に固定してください。

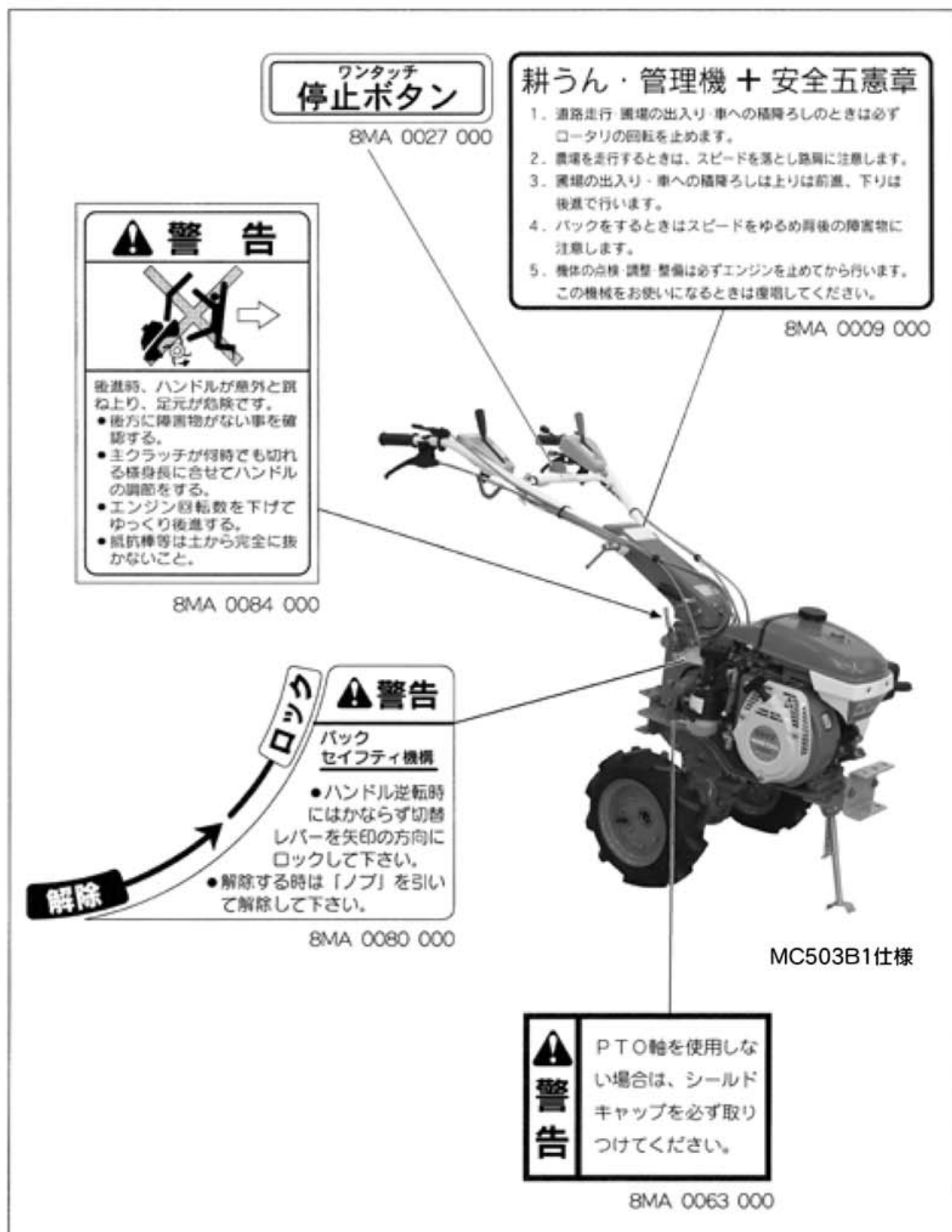
駐車ブレーキ
変速ギヤ「R(バック)」




周囲の安全



2 安全マーク貼付位置

安全に作業していただくために、ぜひ守っていただきたい注意事項は、安全五憲章や▲付ラベルのとおりです。



⚠ 注意	⚠ 警告	⚠ 危険
マフラー高温注意	排ガスに注意	火気厳禁
 さわる人やけどをするおそれがあります。	 室内や換気の悪い所での運転は人体に有害で危険です。	 <ul style="list-style-type: none"> 給油時エンジン停止 火災の危険があり、給油口に火を近づけないこと

KW56256AA

⚠ 注意

- ロータリクラッチレバーが「入」の時変速レバーは後進位置には入りません。
- 変速レバーが「後進」の時ロータリクラッチレバーは作動しません。
- ハンドル逆転の時は、バックセーフティ装置を操作して下さい。

8MA 0103 000

⚠ 注意

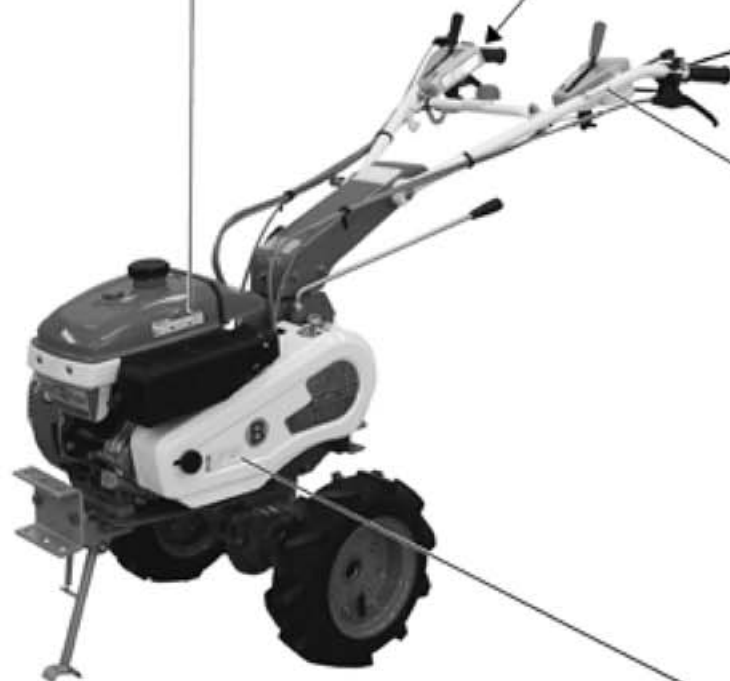
エンジンを始動する時は主クラッチレバーを必ず「切」にすること。

8MA 0007 000

⚠ 注意

ハンドルの逆転時は後向きクラッチの方向が変わります。左・右の後向きレバーとワイヤーを共に入れ替えて下さい。

8MA 0105 000



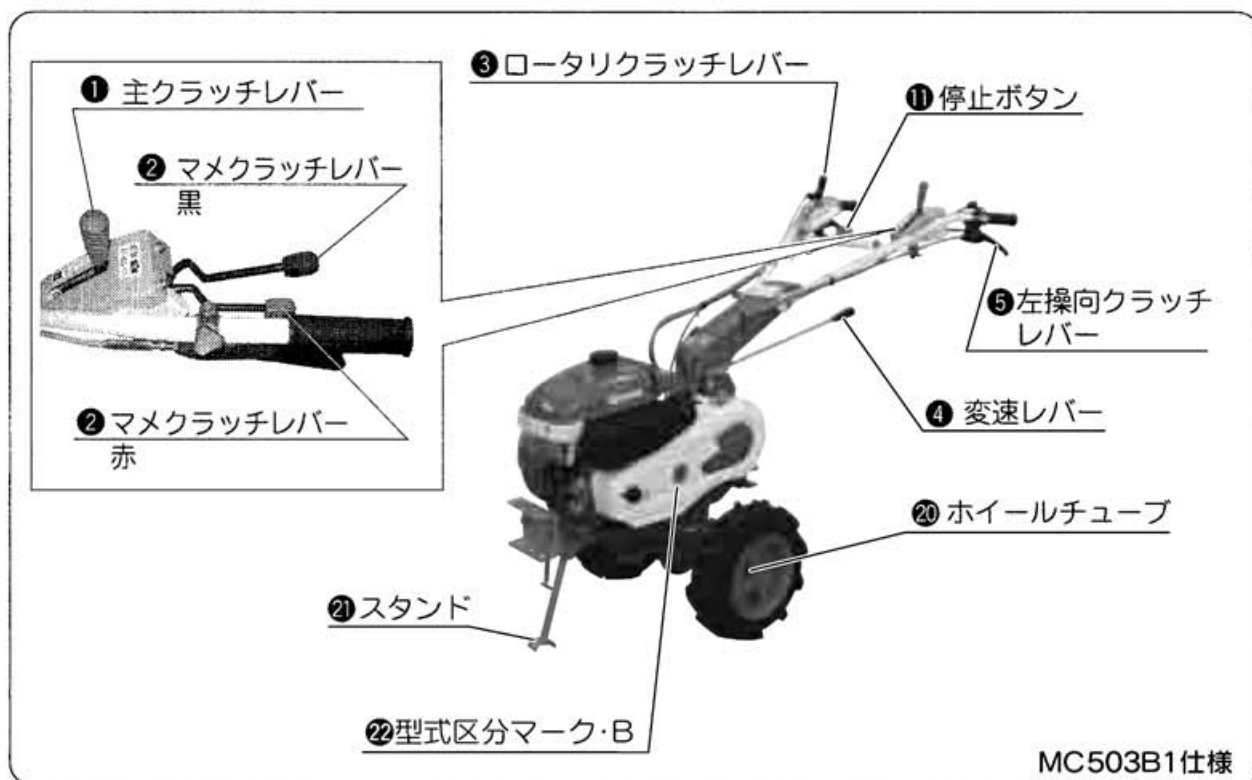
MC503B1仕様

⚠ 注意

カバーの取り付け、取り外しは、必ずエンジンを停止して行うこと。

8MA 0518 000

3 各部の名称と機能



①主クラッチレバー

レバーを前方に倒すとクラッチが「入」ります。
レバーを手前に引くとクラッチが「切」れます。

②マメクラッチレバー

主クラッチと連動しています。
黒色ノブを押すとクラッチが「入」ります。
赤色ノブを押すとクラッチが「切」れます。

③ロータリクラッチレバー

(バックセイフティー兼用レバー)

レバーを前方に倒すと、ロータリの回転が開始されると同時に後進ができなくなります。
レバーを手前に引くと、ロータリの回転が「停止」され、「後進」ができるようになります。

④変速レバー

走行速度の変速に使用します。

⑤左操向クラッチレバー

(MC503B1仕様)

⑥右操向クラッチレバー

(MC503B1仕様)

右のレバーを握ると右に旋回し、左のレバーを握ると左に旋回します。
(ハンドル回動時、レバー左右組替)

⑦ハンドル上下クランプレバー

ハンドルの上下調節時に使用します。

⑧ハンドル回動クランプレバー

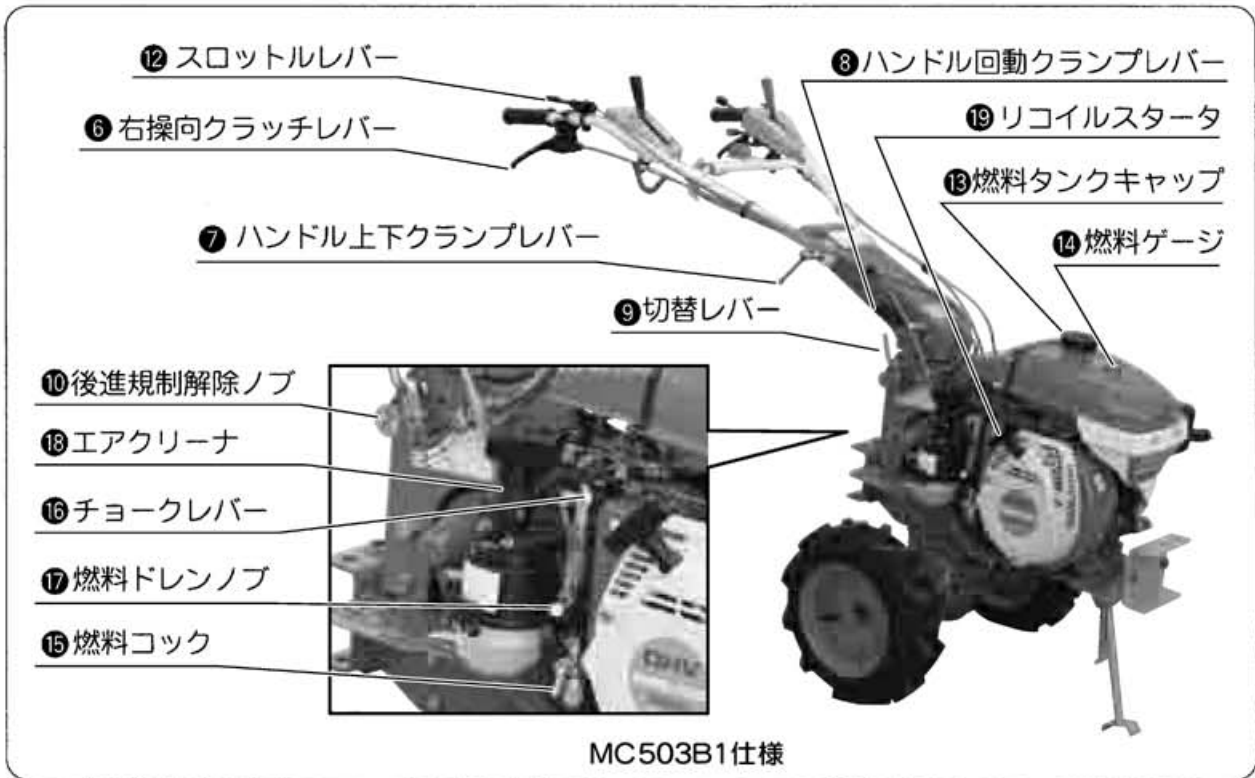
ハンドル回動時に使用します。

⑨切替レバー

ハンドル逆転時の後進規制に使用します。

⑩後進規制解除ノブ

ノブを引いて切替レバー(後進規制)の解除に使用します。



11 停止ボタン

ボタンを押すとエンジンは停止します。
緊急時、エンジン停止兼用です。

12 スロットルレバー

レバーを内側に回すとエンジンの回転が上がリ、
外側に回すとエンジンの回転が下がります。

13 燃料タンクキャップ

自動車用レギュラーガソリンを使用します。

14 燃料ゲージ

15 燃料コック

燃料の開閉に使用します。

16 チョークレバー

エンジン始動時に使用します。

17 燃料ドレンノブ

気化器内及び燃料タンクの燃料を抜くのに使用
します。

18 エアクリーナ

ホコリの少ない方向に吸込口を向けてください。

19 リコイルスタータ

エンジンの始動に使用します。

20 ホイールチューブ

輪距が変更されます。

21 スタンド (MC503B1仕様)

MC303B1仕様は形が異なります。

22 型式区分マーク・B (MC-303・B仕様)

4 運転開始前の準備と注意



- ★点検・整備をおこなうときは、必ずエンジンは停止してください。
- ★エンジンが熱い間は、注油、給油は絶対にしないでください。
- ★燃料を補給するときは、火気を絶対に近づけないでください。
- ★取外したカバー類は、必ず取付けてください。

次の順番で点検と処置をおこなって、快適で安全な作業をおこないましょう。

- ①作業の種類に従って、走行速度を選ぶために、ベルトの掛替え（MC303B1）またはプーリの交換（MC503B1仕様オプション）をおこなってください。

☆30頁⇒6-2 3)を参照

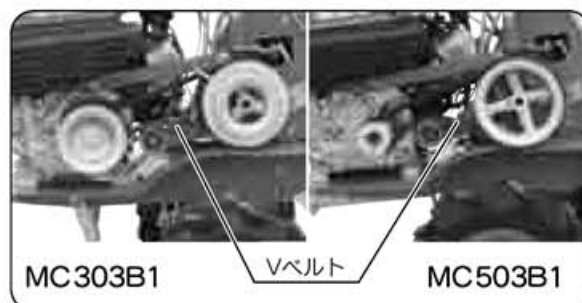
- ②走行用ベルトの摩耗や損傷及びゆるみがあれば、調節や交換をしてください。

☆27頁⇒6-2(8)を参照

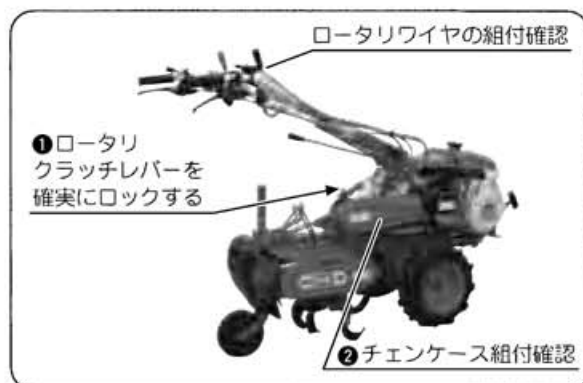
- ③ハンドルを作業者の背丈及び作業の種類に合わせて、ハンドル上下（回動）クランプレバーによって最も操作しやすい（上下・左右・逆転）位置に調節してください。

☆32頁⇒6-2(9)(10)を参照

33頁⇒6-2(11)を参照

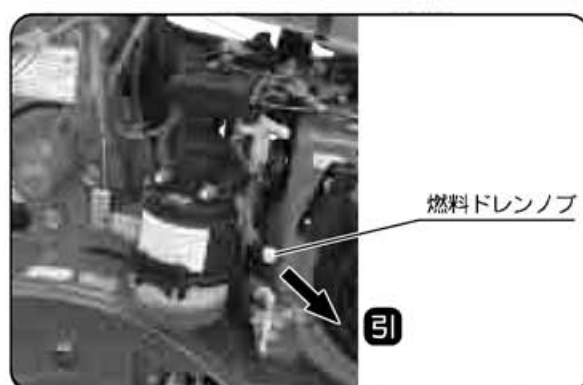


- ④ロータリ耕うん装置等のアタッチメントを取付けた場合は、それらの作業機と本機との連結機構、操作機構及び関係位置を十分に確認してください。



- ⑤燃料タンクに必要な燃料を十分に入れて燃料がキャブレター（気化器）まで円滑に流れていることを確かめてください。

⚠火気厳禁



- ⑥始動の前にエンジンオイル、ミッションオイルの油量を確かめてください。

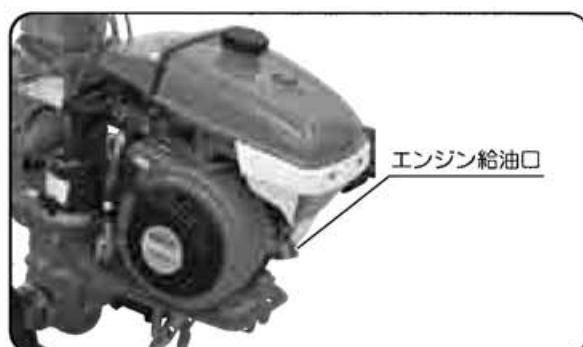
冬期間、寒冷地等で始動が困難なときはエンジンオイル10W-30#を使用してください。

また、エアクリーナにも規定量のオイルを入れてください。

☆21頁⇒6-2(1)

☆22頁⇒6-2(2)

☆23頁⇒6-2(3)を参照



注意

★工場より出荷時にはミッションオイルは入れてありますが、もう一度ご確認してください。

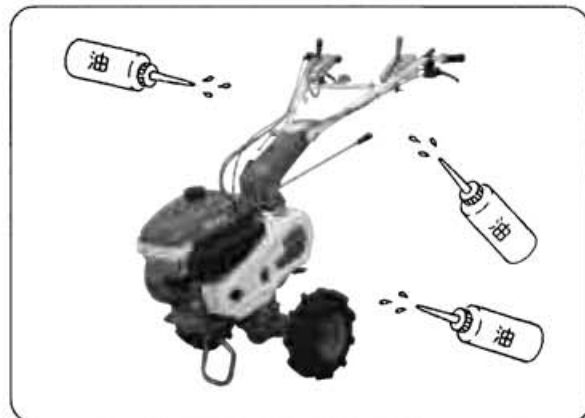


4 運転開始前の準備と注意

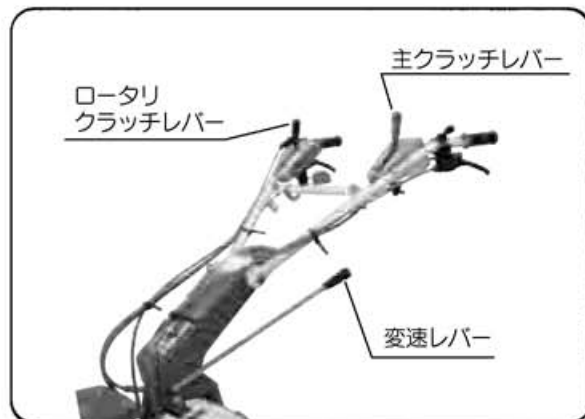
- ⑦エアクリーナが汚れているときは洗浄してください。

☆24頁⇒6-2(4)を参照

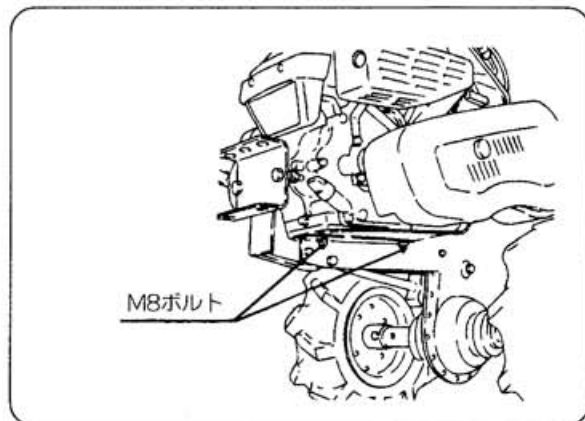
- ⑧すべてのワイヤやレバー等の支点や回動部に注油して円滑に作動するようにしてください。



- ⑨主クラッチレバー、変速レバー、ロータリクラッチレバー等が正しく作動するか確認してください。



- ⑩エンジンの締付ボルト等の重要なボルトは増締めしてください。ボルト、ナットの脱落の有無を点検してください。



5 さあ、運転開始です

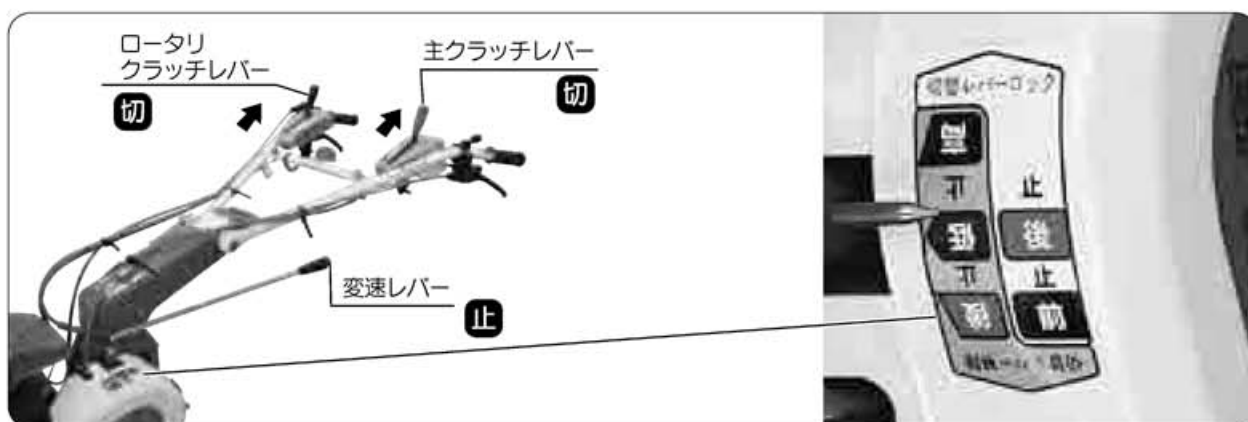


警告

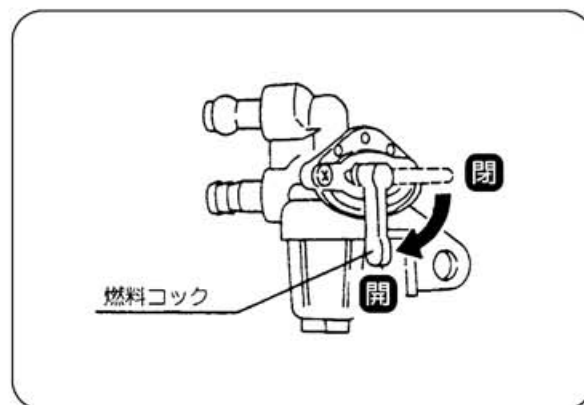
- ★周囲の安全を確かめて、発進してください。
- ★坂道や凸凹、カーブの多い圃場では、高速運転はしないでください。
- ★傾斜地では、変速しないでください。
- ★機械の前方、側方には、人等を近づけないようにしてください。
- ★運転中は、エンジンの高圧線や点火プラグキャップ部に触れると、電気ショックを受ける危険があります。

■ 5-1 エンジン始動のしかた

- ①主クラッチレバーは【切】位置に、ロータリクラッチレバーは【切】位置に、変速レバーは【止】位置にしてください。

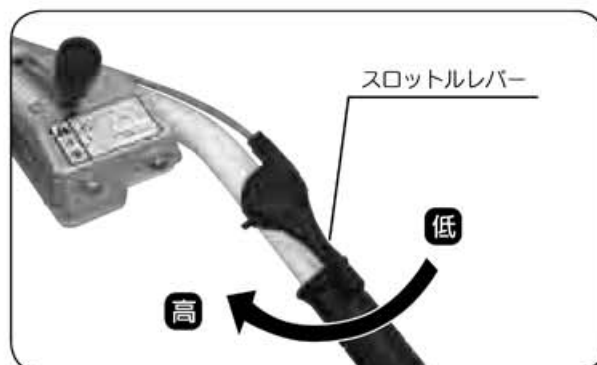


- ②燃料コックを【開】いてください。

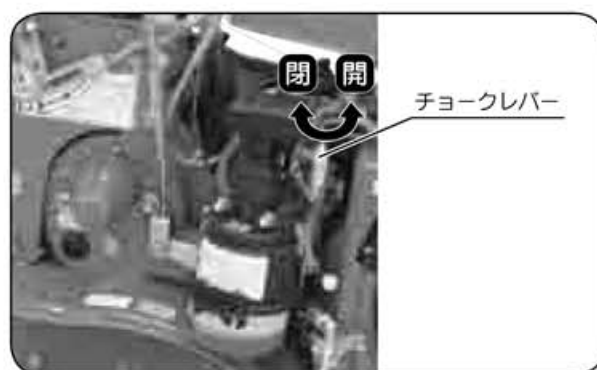


5 さあ、運転開始です

- ③スロットルレバーを【高】位置の方に少し開きます。



- ④外気温がおよそ15℃以上のときにはチョーク操作は不要です。それ以外のときにはチョークレバーを【全閉】位置にします。一度暖まったエンジンを始動するときには、チョークレバーを【開】または【半開】位置にしてください。



- ⑤停止ボタンを押しながら、【運転】位置にします。



- ⑥リコイルスタータを圧縮のあるところまで軽く引きこの位置から勢いよく引っ張り、エンジンが始動したらチョークを徐々に元の位置にもどします。リコイルスタータを1～2回操作しても始動しないとき、そのまま何回も引っ張っていると、燃料の吸いすぎとなり、始動がさらに困難となりますのでチョークを元の位置にもどして、リコイルスタータを引っ張ってください。



- ⑦エンジンの運転調子を見ながら、チョークレバーを徐々に戻します。(開く)



注意

★2～3分暖気運転をおこなってから、作業を始めてください。

■ 5-2 発進のしかた



- ★発進するときは、他の人を本機に近づけてはなりません。
- ★本機の周りに物を置かないでください。

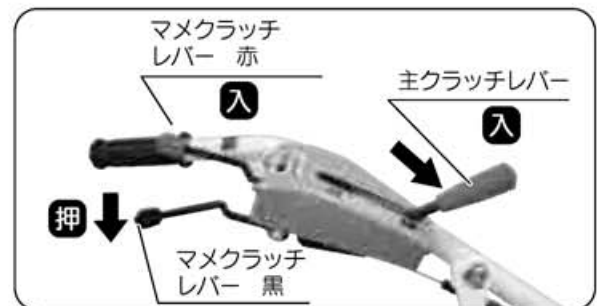
① スタンドを上げてください。



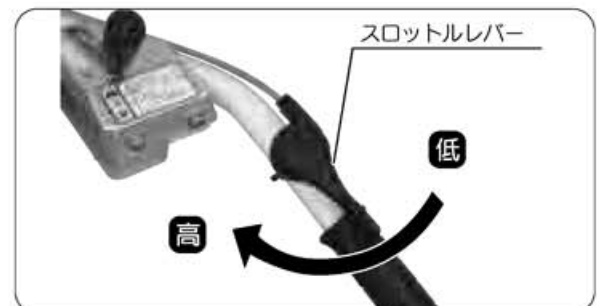
② 変速レバーを希望の速度位置にしてください。



③ 主クラッチレバーを徐々に前方に倒して【入】位置にしてゆっくり発進してください。ハンドルを握ったまま、黒色のマメクラッチレバーを親指で静かに下に押して発進させることもできます。



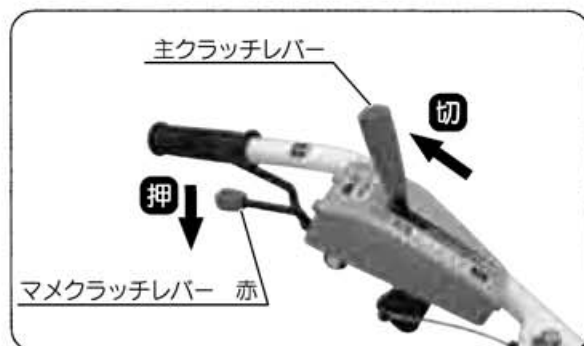
④ スロットルレバーを内側に回して、エンジンの回転速度を調節してください。



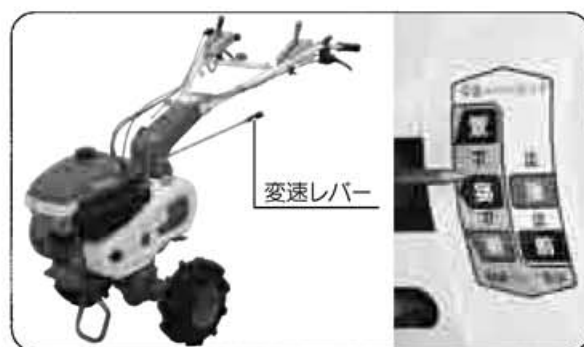
5 さあ、運転開始です

■ 5-3 変速のしかた

- ①主クラッチレバーを【切】位置にしてください。ハンドルを握ったまま、赤色のマメクラッチレバーを下に押して、主クラッチレバーを【切】位置にすることもできます。



- ②変速レバーを操作して、希望の速度にしてください。（変速レバーが入りにくいときは、ギヤの噛合いが悪いためですから、無理に入れようとすると、故障の原因になります。）主クラッチレバーを半クラッチ操作して、再度、変速レバーを操作してください。



■ 5-4 旋回のしかた



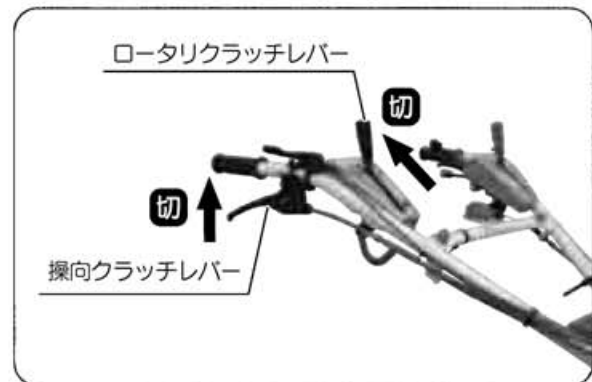
警告

★前方及び側方によく注意して、ロータリ耕うん装置、その他の管理作業に人や物が巻き込まれないようにしてください。

★ロータリ耕うん装置の回転は、必ず停止してください。

★坂道では、操向クラッチレバーを操作しないでください。

- ①ロータリクラッチレバーを【切】位置にしてください。
- ②旋回したい側の操向クラッチレバーを握って旋回します。操向クラッチレバーが重たくて、切れにくい場合は、旋回したい方にハンドルを振ってから操向クラッチレバーを操作してください。
- ③ハンドルを逆の位置に回動したときには必ずノブボルトをゆるめて操向クラッチレバーとワイヤを外し、左右組替えてください。(MC503B1仕様)
- ④操向クラッチを装備していないMC-303・B仕様では、ハンドルを振って旋回してください。
ハンドルが正位置のときは、ハンドルを持上げてロータリ装置等のアタッチメントを持上げるとらくに旋回できます。
ハンドルが逆位置のときは、ハンドルを押し下げてロータリ装置等のアタッチメントを持上げるとらくに旋回ができます。



5 さあ、運転開始です

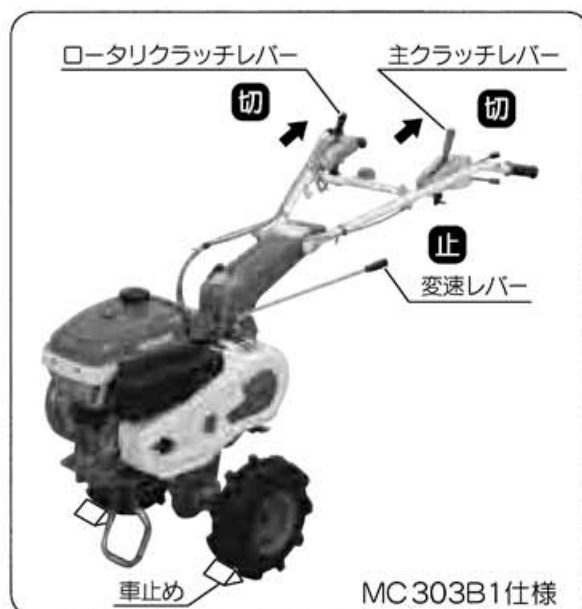
■ 5-5 駐・停車のしかた



警告

★機体から離れるときは、必ずエンジンを停止してください。

- ①主クラッチレバーを手前に引いて【切】位置にしてください。
- ②ロータリクラッチレバーを手前に引いて【切】位置にしてください。
- ③変速レバーを【止】位置にしてください。
- ④スロットルレバーを【低】位置にしてください。
- ⑤坂道や傾斜地では、安全のために車止めを車輪の前後に置いてください。



■ 5-6 トラック等への積込みと積降ろしのしかた



危険

★あゆみ板の上では、絶対に主クラッチレバー、変速レバー、操向クラッチレバーを操作しないでください。転倒、転落のおそれがあります。

- ①平坦で安全な場所を選び、トラックは動かさないようにエンジンを止めて、ギヤを入れて、サイドブレーキを引き、車止めをしてください。
- ②あゆみ板（ブリッジ）は、車輪の幅よりも広く、長い板を使用し、ゆるい勾配にしてください。
- ③変速レバーを【低】位置にして、ゆっくり積込んでください。積降ろし的时候は変速レバーを【後】位置にしてください。
- ④トラックに本機を積込んだら、ロープで確実に固定してください。
- ⑤燃料コックを【閉】位置にしてください。
- ⑥雨天のときはエアクリーナの吸込口にカバーを掛けてください。

■5-7 エンジン停止のしかた

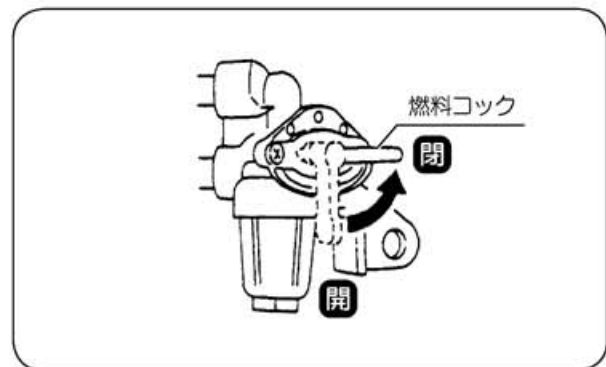
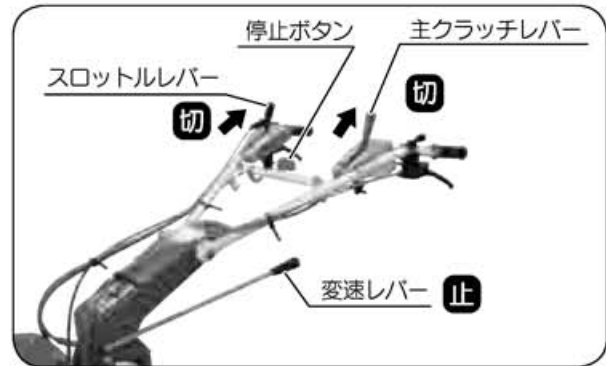
- ①主クラッチレバー・ロータリクラッチレバーを【切】位置にしてください。
- ②変速レバーを【止】位置にしてください。
- ③スロットルレバーを【低】位置にしてください。
- ④停止ボタンを押せばエンジンはワンタッチで【停止】します。
- ⑤燃料コックを【閉】位置にしてください。
- ⑥リコイルスタータをゆっくり引いて、重たくなる位置（圧縮位置）で止めてください。

★停止ボタンを押せば、エンジンは止まりますが、通常は必ず上の手順に従ってエンジンを停止してください。



警告

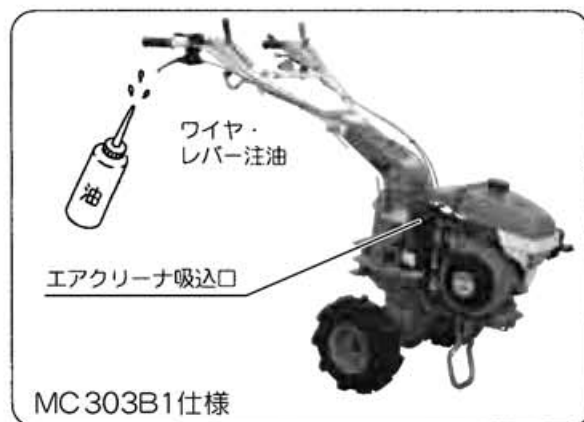
★エンジン始動（作業）中、非常事態が発生したときに停止ボタンを押して、機体全部を停止させ、不慮の事故を防止する停止ボタンです。停止ボタン使用後は、必ず主クラッチ、ロータリクラッチ【切】、変速レバーを【止】位置に入れてください。



6 作業が終わったら、必ず手入れを

■ 6-1 作業をしたら、そのたびに手入れを

- ① その日の内に水洗いをして、水洗い後は、よく水分を拭き取ってください。
エンジンは、水洗いをしないでください。
(エアクリーナ注水厳禁)
- ② ワイヤ、レバー等の回動、摺動部に注油してください。



■ 6-2 定期点検と整備



注意

★定期点検をおこたると、機械が故障したり安全性を損ないます。

点検・整備表

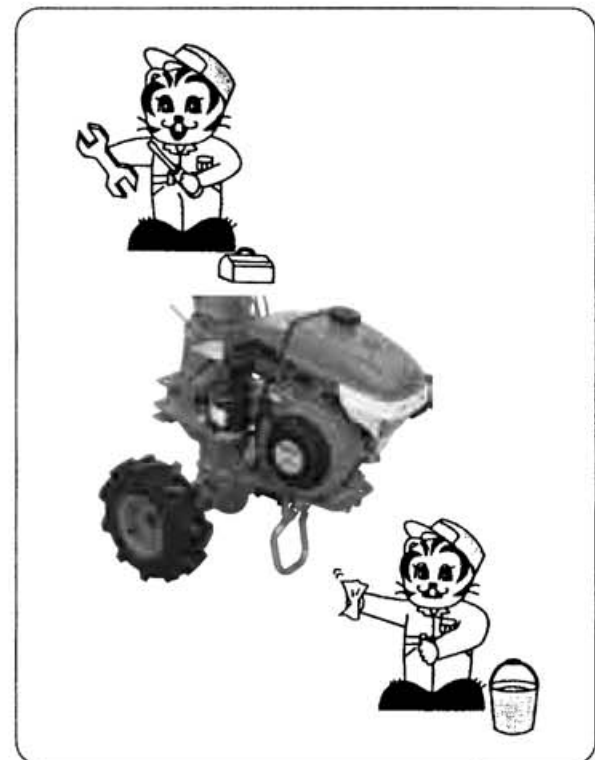
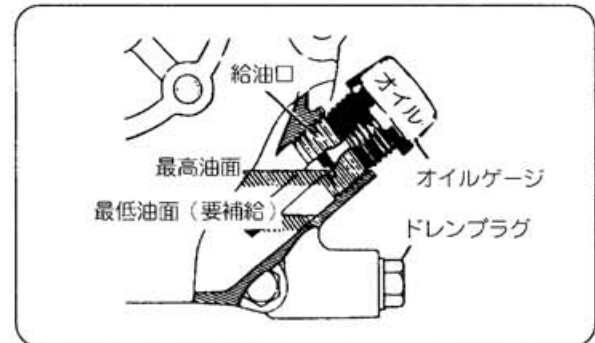
一般的な使用条件の下での点検・整備の項目とその時期

点検・整備の項目	点検・整備時間				
	毎運転前	25時間	50時間	100時間	随時
●エンジンオイルの点検と補給	○				
●エンジンオイルの交換		初回のみ ○	○		
●ミッションオイルの交換			初回のみ ○	○	
●エアクリーナの清掃	○				
●ストレーナの掃除			○		○
●点火プラグの点検・清掃			●		○
●レバー類の作動と点検	○				
●ベルトの点検と調整		●			○
●作動部への注油等	○				
●ボルト、ナットの点検	○				

●印項目は、高度な技術や工具等が必要ですので販売店に依頼してください。

(1) エンジンオイルの点検と補給

- ① オイルゲージを取外してください。
- ② きれいな布でゲージに付いている油を拭き取り、もう1度給油口に差込み、油の量を確認してください。
- ③ 油の量が不足していたら、給油口から規定のエンジンオイルを静かに注入してください。



6 作業が終わったら、必ず手入れを

(2) エンジンオイルの交換



注意

- ★排出するエンジンオイルで火傷をしないように注意してください。
- ★必ず規定のエンジンオイルを使用してください。
- ★初回は少なくとも25時間機械を使用したら、オイル交換をしてください。

○使用オイル

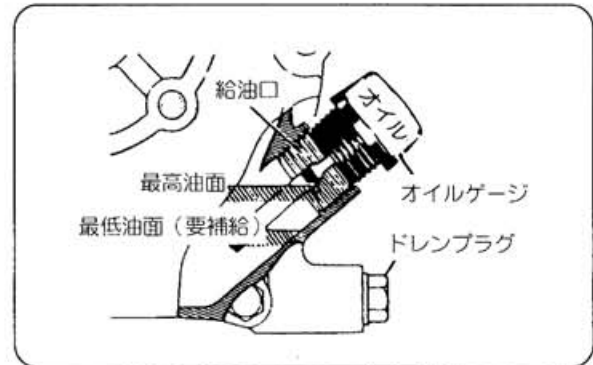
SC級、SD級、SE級の良質の新しいオイルを使用してください。

夏期間～SAE-30・SAE10W-40

冬期間～SAE-20・SAE10W-30

○オイル交換の量

本機型式	エンジン型式	オイル量
MC303B1	GB131LN-390	0.5ℓ
MC503B1	GB181LN-389	0.6ℓ



- ①ドレンプラグを外して、汚れたオイルを流し出してください。
(エンジンが暖かい内に抜取ると、オイルが抜けやすくなります)
- ②エンジンクランク室の給油口のオイルゲージを外してください。
- ③汚れたオイルが完全に無くなったなら、ドレンプラグを確実に締付けてください。
- ④エンジンを水平にしてください。
- ⑤エンジンオイルを給油口からゆっくりと流し込んでください。
- ⑥ときどき給油口にオイルゲージをねじ込まずに差込んで、オイルの量を確認してください。
オイルゲージの最高油面までオイルを注入してください。
- ⑦オイルゲージを確実に締付けてください。

(3) ミッションオイルの交換



注意

- ★必ず規定の良質ギヤオイルを使用してください。
- ★初回は少なくとも50時間機械を使用したら、オイル交換をしてください。
2回目以後は1年に1回または100時間毎オイル交換をしてください。

○オイル交換の量

ミッションオイル SAE90番

本機型式	ミッションオイル量
MC303B1	0.8 ℓ
MC503B1	1.2 ℓ

- ①排油口のドレンプラグを外して、汚れたオイルを流し出してください。
(オイルが暖かい内に抜取ると、オイルが抜けやすくなります。)
- ②トランスミッションの給油口の注油栓を外してください。
- ③汚れたオイルが完全に無くなったら、ドレンプラグを確実に締付けてください。
- ④機体を水平にもどしてください。
- ⑤給油口からミッションオイルSAE90番をゆっくりと流し込んでください。
- ⑥注油栓を確実に挿入してください。



6 作業が終わったら、必ず手入れを

(4) エアクリーナの手入れ



警告

- ★エアクリーナエレメントやエアクリーナのオイルが汚れていたり、オイルが少なくありませんか。
- ★エレメントが汚れたまま使用すると、エンジンの出力低下や故障の原因になります。
- ★エアクリーナの吸込口は、ホコリの少ない方向に向けてください。

- ① グリップを外し、オイルパン及びエレメントを取外してください。

グリップ

オイルパン



- ② オイルが不足しているときは、オイルレベルまで補充してください。汚れがひどいときにはオイルパン・エレメント共、白灯油で洗浄し、エレメントはエンジンオイルに浸し、滴下しない程度に振り切ってください。

キャップ

エレメント

オイルパン

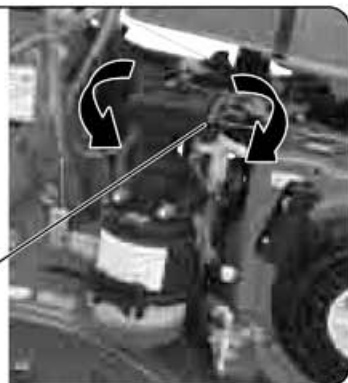
オイルレベル



- ③ オイルパンはよく洗浄し、新しいエンジンオイル（SC級以上）をレベルまで入れてください。

- ④ エアクリーナの吸込口をホコリの少ない方向に向けてください。

吸込口

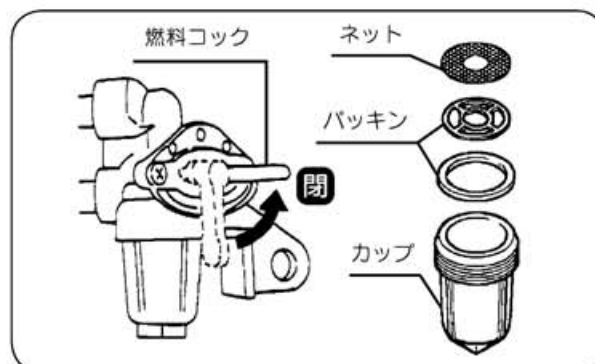


(5) ストレーナの手入れ



★ストレーナに水やゴミが異常に多いときは、新しい燃料に交換してください。

- ①燃料コックを【閉】にしてください。
- ②ストレーナカップを取外して、底に沈殿しているゴミや水を抜取ってください。
- ③ストレーナカップとネットを洗浄してください。

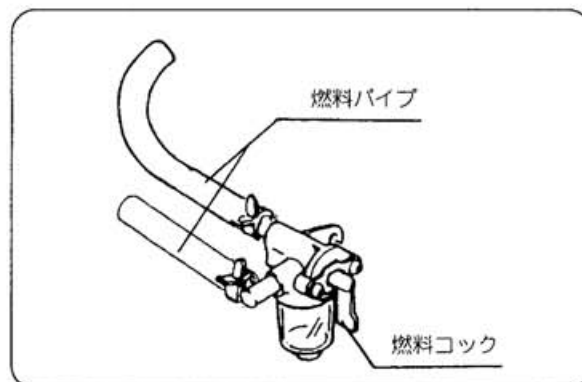


(6) 燃料パイプの交換



★燃料パイプに傷などがあると、ガソリンが漏れて火災を起こすことがあります。
★高度な技術や工具等が必要ですので、販売店に依頼してください。

- ①自然劣化したり、傷のあるパイプは早めに交換してください。
燃料システムの部品は、たびたび点検し、ひび割れや漏れがないかを確認し、必要があれば交換してください。



6 作業が終わったら、必ず手入れを

(4) エアクリーナの手入れ



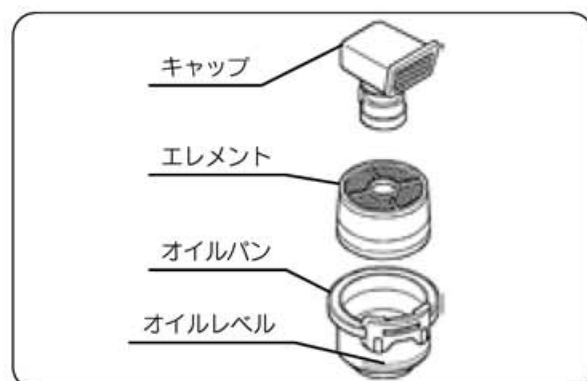
警告

- ★エアクリーナエレメントやエアクリーナのオイルが汚れていたり、オイルが少なくありませんか。
- ★エレメントが汚れたまま使用すると、エンジンの出力低下や故障の原因になります。
- ★エアクリーナの吸込口は、ホコリの少ない方向に向けてください。

- ① グリップを外し、オイルパン及びエレメントを除外してください。

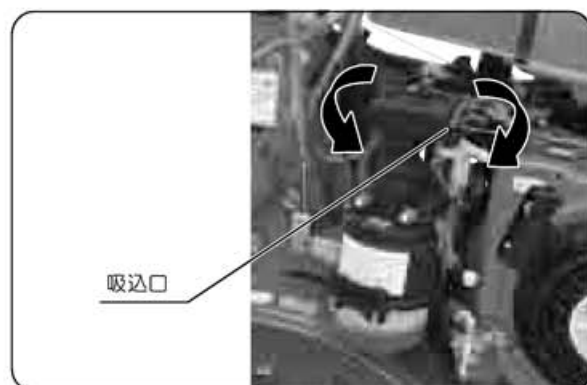


- ② オイルが不足しているときは、オイルレベルまで補充してください。汚れがひどいときにはオイルパン・エレメント共、白灯油で洗浄し、エレメントはエンジンオイルに浸し、滴下しない程度に振り切ってください。



- ③ オイルパンはよく洗浄し、新しいエンジンオイル（SC級以上）をレベルまで入れてください。

- ④ エアクリーナの吸込口をホコリの少ない方向に向けてください。

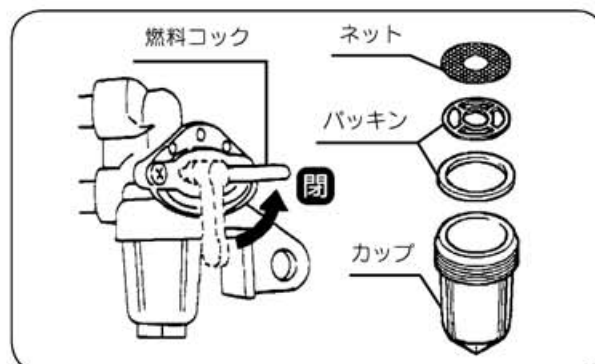


(5) ストレーナの手入れ



★ストレーナに水やゴミが異常に多いときは、新しい燃料に交換してください。

- ①燃料コックを【閉】にしてください。
- ②ストレーナカップを取外して、底に沈殿しているゴミや水を抜取ってください。
- ③ストレーナカップとネットを洗浄してください。



(6) 燃料パイプの交換



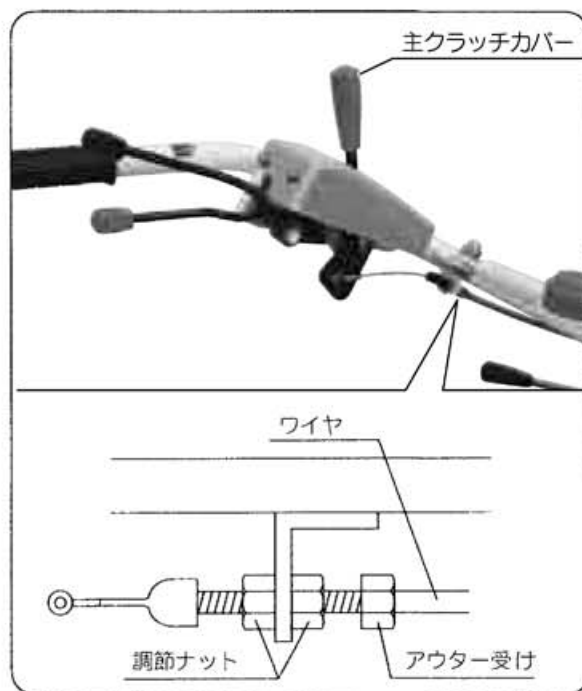
★燃料パイプに傷などがあると、ガソリンが漏れて火災を起こすことがあります。
★高度な技術や工具等が必要ですので、販売店に依頼してください。

- ①自然劣化したり、傷のあるパイプは早めに交換してください。
燃料システムの部品は、たびたび点検し、ひび割れや漏れがないかを確認し、必要があれば交換してください。



6 作業が終わったら、必ず手入れを

- ④ワイヤの調節は、ワイヤの調節ナットをゆるめてアウター受けを回してアウターの長さを替えて調節をおこなってください。



- ⑤調節ナットの調整だけでは、不完全な場合はエンジンの固定ボルトをゆるめエンジンの位置を前後に調整してください。

- ⑥ベルトの摩耗が著しいときや破損しているときは、ベルトを交換してください。交換するときは、

MC303B1仕様

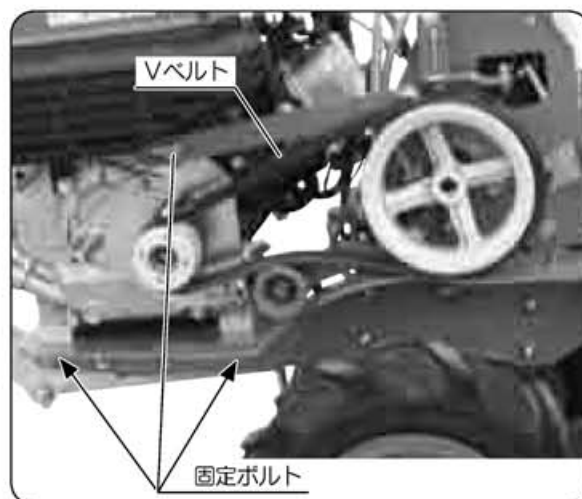
LB-34…1本

MC503B1仕様

LA-34…2本

を同時に交換してください。

- ⑦調整が終わったらエンジンの固定ボルトを確実に締め、ベルトカバーを必ず取付けてください。



2) 操向クラッチの調整 MC503B1仕様

操向クラッチが確実に【入】・【切】ができるように、操向クラッチワイヤの調節ナットで調節してください。操向クラッチを握ると【切】れ、離すと【入】ります。

- ① 操向クラッチワイヤの調節ナットをゆるめてください。アウター受けを回してアウターの長さを替えて、調節をおこなってください。
- ② 操向クラッチレバーの支点の所で、1～2mmの遊びがあるように調節してください。
- ③ 調節が終わったらロックナットを回してアウター受けが回らないように締付けてください。



6 作業が終わったら、必ず手入れを

3) 変速レバーの調整と変速

①位置の調整：

変速レバーは縦溝機構によって360度回転することができます。

変速レバーを【止】位置にして、元部を持ち上げて、操作しやすい位置に回してレバーを離すと固定できます。ハンドルの回動、旋回に従って、最も操作しやすい位置にセットしてください。



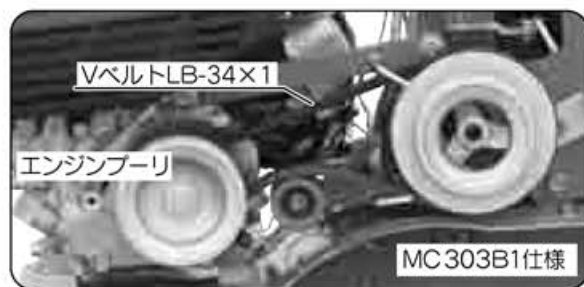
②走行速度の変化：（変速レバー）

前進2段、後進1段となっています。ハンドルを逆位置に旋回したときは、前進1段、後進1段となります。

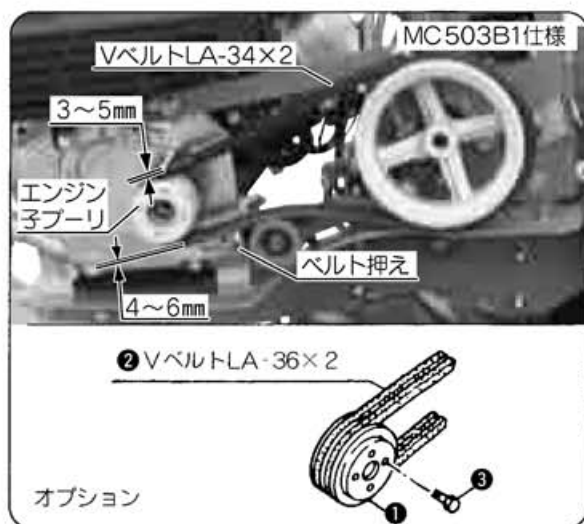


③変速範囲の変化：（ベルト掛替え）

MC303B1仕様では、ベルトの掛替えにより変速範囲を変化してください。



④MC503B1仕様では、プーリを交換して変速範囲を変化してください。



オプション部品

- ①M88 0822 000
ネギヨウオヤプーリ… 1
- ②9VA 0360 003
Vベルト LA-36 …… 2
- ③9BK 0601 693
ヒラバネツキボルト… 4
M6×16 ℓ

4) ロータリクラッチレバー（バックセイフティー兼用レバー）の調整

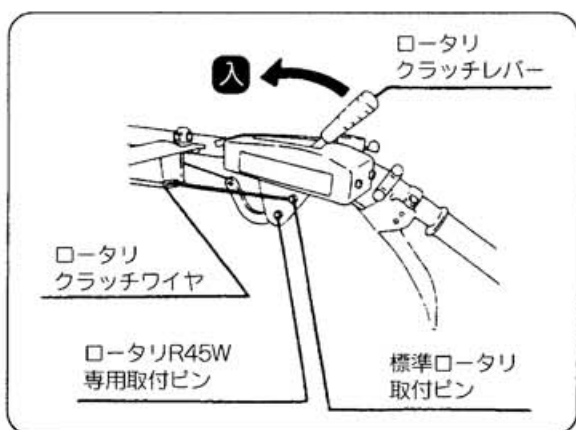
☆ロータリ耕うん作業時

ハンドルの右側にあるロータリクラッチレバーを前方に倒すと、ロータリミッションのドッグクラッチが入り、手前に引くとクラッチが切れます。この作用と同時にロータリが回転しているときには、本機が後進できないように変速レバーが【後進】位置に入らない規制機構が働きます。

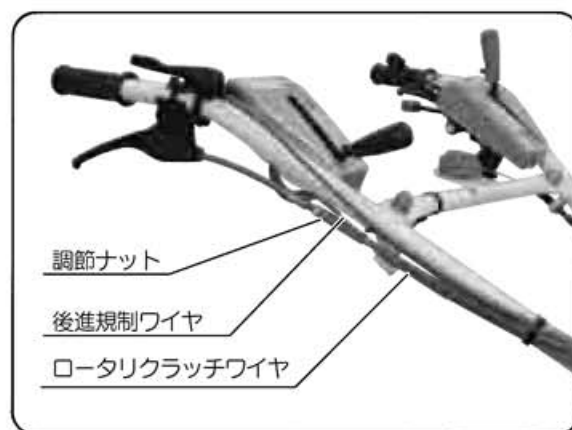
☆ロータリ耕うん作業以外の牽引式アタッチメントを取付けた時

ハンドル正転時、ロータリ作業以外の牽引式アタッチメントを取付けた場合、ロータリクラッチレバーを前方に倒すと変速レバーが【後進】位置に入らない規制機構が働きますのでロータリクラッチレバーを【切】の位置で作業してください。

- ロータリクラッチレバーは、後進規制用ワイヤとロータリクラッチワイヤの2本が接続される構造になっています。
 - 後進規制ワイヤは、本機の標準装備組付品です。
 - ロータリクラッチワイヤは、ロータリ側の標準装備組付品です。
 - ロータリクラッチレバーが【入】の時（ロータリ回転時）変速レバーは【後進】位置には入りません。
 - 変速レバーが【後進】位置のとき、ロータリクラッチレバーは前方【入】の位置には入りません。
 - ロータリを本機に組付後、ロータリクラッチワイヤを接続してください。
 - ロータリ型式でワイヤの接続位置が変わります。（図A）
 - ハンドルを正転、逆転するときはロータリクラッチワイヤを外して、回転後セットピンに接続してください。
- ①後進規制用のワイヤの長さを調節して、確実に変速レバーの【後進】を規制できるように調節ナットでおこない、ロックナットを確実に締付けてください。
 - ②ロータリクラッチワイヤの長さを調節して、ロータリの回転【入・切】が円滑におこなえるように調節ナットで調節し、ロックナットを確実に締付けてください。（図B）



図A



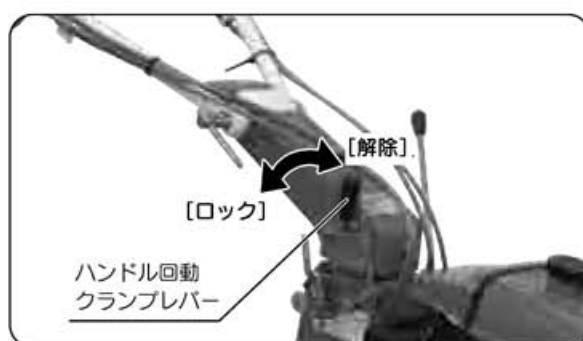
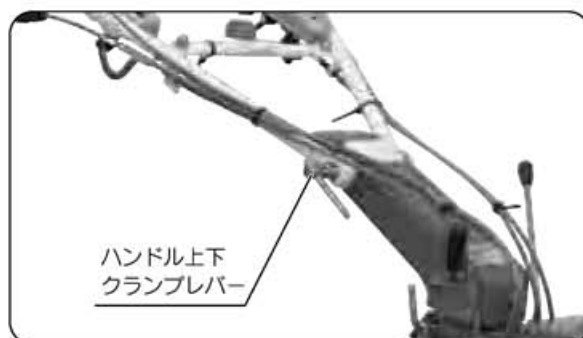
図B

6 作業が終わったら、必ず手入れを

(9) ハンドルの上下調節

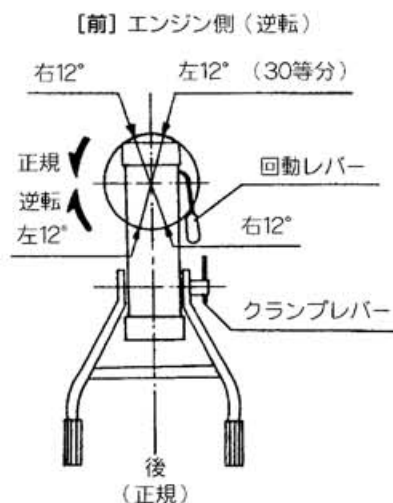
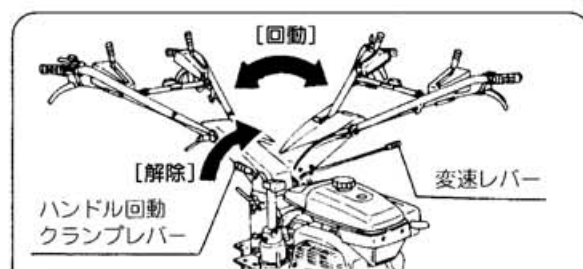
作業者の背丈及び作業の種類に合わせて最も操作しやすい位置に調節してください。

- ① ハンドル上下クランプレバーをゆるめ、ハンドルの菊座とフレームの菊座の凸凹が丁度合う位置で、クランプレバーを確実に締めてください。



(10) ハンドルの左右回動調節

- ① ハンドル回転クランプレバーを解除して（ゆるめて）ください。
- ② ハンドルフレームを左右に回動し、車体フレームの中央にある菊座の凸凹とハンドルフレームの菊座の凸凹（1山12度、30等分）を合わせてください。
- ③ ハンドル回転クランプレバーを確実にロックして（締めて）ください。
- ④ 変速レバーの根元を持上げて、操作しやすい位置にセットしてください。

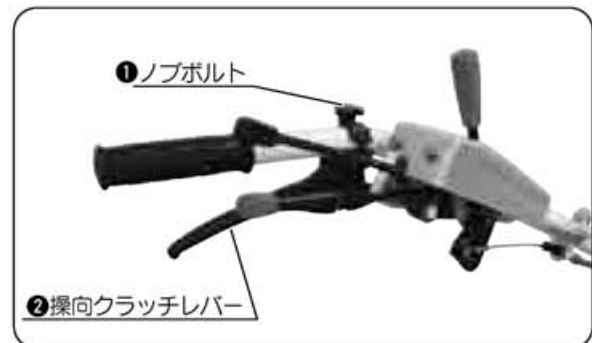


(11) ハンドルの逆転

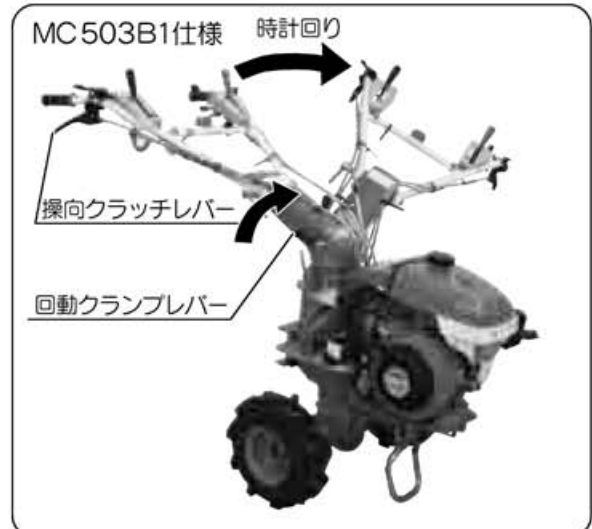


- ★ハンドルを逆転したときは、前進1速と後進1速の作業です。
- ★ハンドルを逆転するときには、変速レバー各操作装置のワイヤ、操向クラッチレバー、バックセイフティー機構の切替レバーを【ロック】位置に確実に操作してください。

- ①変速レバーを【止】にして、レバーの根元を上げて、逆向きに回転してください。
- ②ワイヤ類を固定してあるコンベックスベルトを外してください。
- ③左右の操向クラッチのノブボルトをゆるめて、操向クラッチとワイヤを取外してください。
(MC503B1仕様)

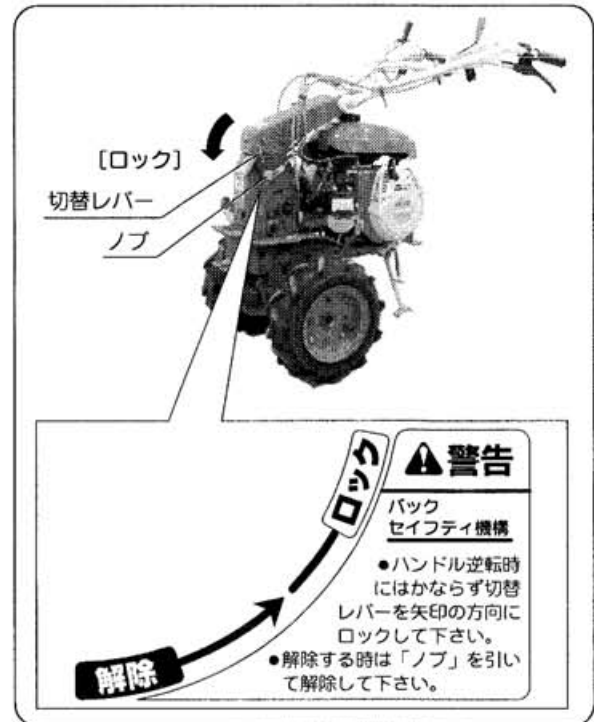


- ④ハンドル回動クランプレバーを解除して（ゆるめ）ハンドルを時計回り【左方向】にゆっくりと旋回して、希望の位置でロック（固定）してください。
※ハンドル逆転回動のときはワイヤ類に無理のかからぬよう注意してください。
- ⑤操向クラッチレバーをワイヤ共に左右逆にと付けてください。
(MC503B1仕様)



6 作業が終わったら、必ず手入れを

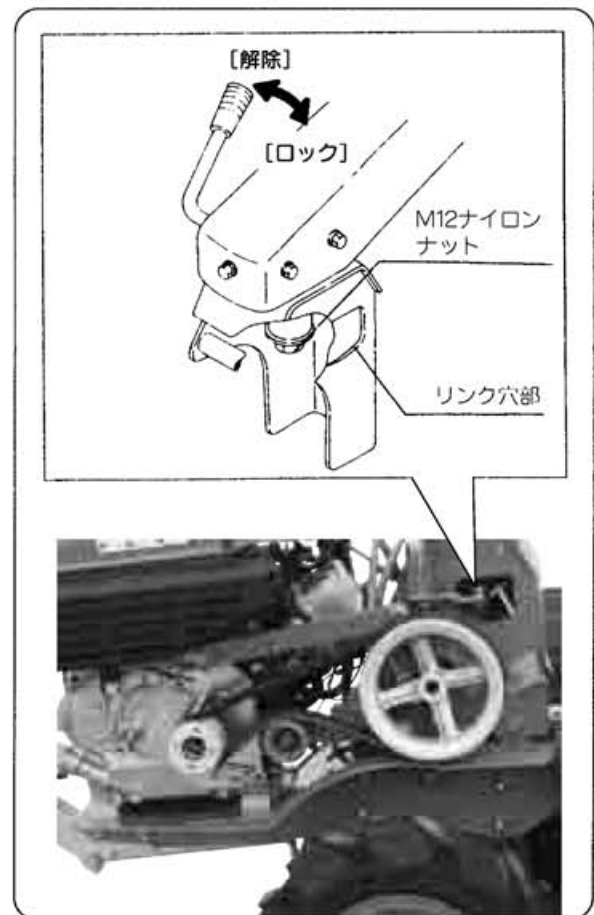
- ⑥バックセイフティー機構の切替レバーを操作して【ロック】位置にセットしてください。（変速レバー【止】位置確認）
- ⑦各操作装置のワイヤの調整をおこなってください。調整が終了したらコンベックスベルトでワイヤを固定してください。
- ⑧操向クラッチを含めた各操作装置が確実に作動するのを確かめてください。



(12) ハンドルフレームの調整

ハンドルフレームにガタが発生したときの調整

- ①ベルトカバーを取外してください。
- ②変速レバーリンク部の穴より、ブラケット中心部のM12ナイロンナットを見てください。
- ③ハンドル回転クランプレバーを解除する（ゆるめる）と、M12ナイロンナットが下にさがってきます。
- ④リンク部穴よりM12ナイロンナットをスパナで1/4回転ほど反時計方向に締込み、クランプレバーをロック（固定）して、ハンドルフレームの締付け具合を確認しながら調整します。



(13) 注 油

- ①レバー類、軸受部、開閉カバーのリンク部分等の作動部には、油差して注油してください。
- ②すべてのワイヤはワイヤを作動させながら注油してください。

(14) ベルトの交換

(高度な技術や工具等が必要ですので販売店に依頼してください。)

- ①新しいベルトに交換するときは、プーリに取付けたベルトの中央部を押さえて、その隙間が35mm内外になるように、エンジンを移動して調整してください。
- ②調整が終わったら、エンジンを固定すると共に、ベルトカバーを必ず取付けてください。

(15) タイヤの空気圧の調整

タイヤの空気圧は、高すぎても低すぎてもタイヤの寿命に影響があります。

- ①定期的に空気圧を調べて1.2kg/cm²に調節してください。

(16) 車輪の交換と車輪幅の調節

- ①作業に合わせて車輪を選び、左右の車輪の間隔をRピン・ホイールピンを取外して、調節してください。
- ②標準のタイヤの他に、ゴムラグ車輪、カルチ車輪、マルチ車輪等の用意がされています。
(販売店、営業所にお尋ねください。)

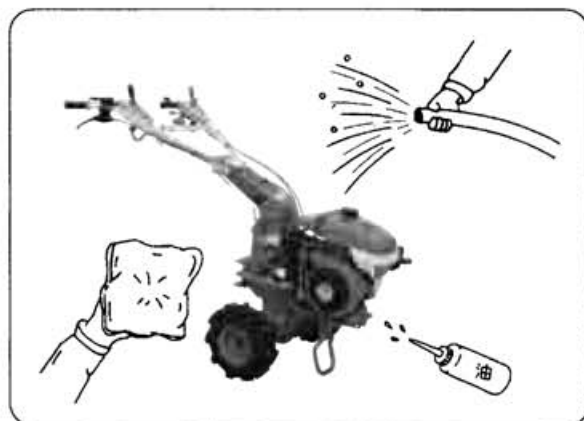
7 長期間使用しないときの格納のしかた



★燃料を抜くときには、火気は厳禁です。風通しのよいところで作業してください。
抜取ったガソリンは安全なところに保管してください。

(1) 清掃、洗浄、注油

- ①車輪や作業機等に付着した泥、ゴミ、屑等は、よく落として水洗いし、水洗い後は水分をよく拭き取って乾燥してください。
- ②回転部、摺動部には、たっぷりとオイルを差してください。



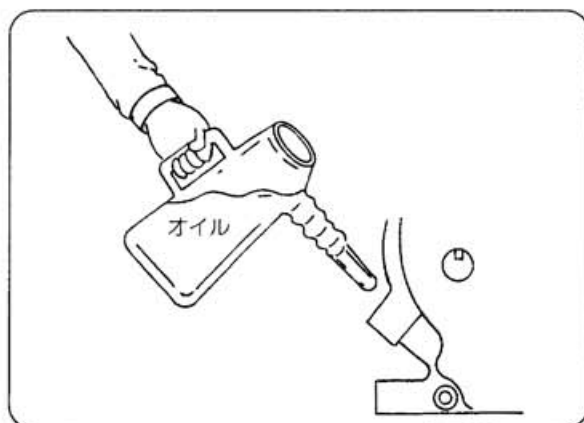
(2) クラッチレバー等

- ①主クラッチレバー・ロータリクラッチレバーは【切】にして、ベルトやバネに無理な力が加わらないようにしてください。



(3) オイル交換

- ①オイル交換の時期になっているときは定期点検の手順に従ってオイルの交換をしてください。



(4) 燃料の抜取り

- ①燃料を30日以上お使いにならないときは燃料の変質による始動不良等を防止するために気化器内と燃料タンク内の燃料を燃料ドレンノブを引き燃料を抜いてください。



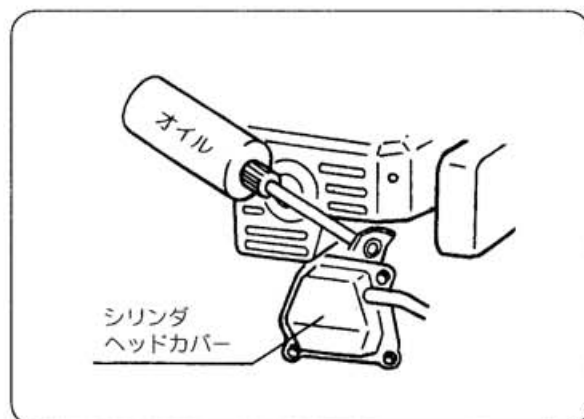
警告

- ★燃料の取扱いには十分注意をしてください。
- ★火気厳禁です。



(5) エンジン

- ①点火プラグを外して、シリンダ内にエンジンオイルを2～3cc注入し、クランク軸を数回まわして点火プラグを取付け、圧縮のあるところで止めてから、保管してください。
- ②外面は油のしみた布で清掃してください。



(6) 格納

- ①車輪の下には板を敷いてください。

8 不具合と対策方法



注意

★エンジンの整備には、特別な工具やエンジンの専門工場でないといけないものがあります。

★使用者が整備できる項目とその対策のみを示してあります。

不具合内容	対策方法
エンジンの始動不良	<ol style="list-style-type: none"> 1 燃料を確認してください 燃料を規定量入れてください。 2 ストレーナのcockを確認してください cockを【開】位置にしてください。 3 燃料が流れているか確認してください 燃料パイプの詰まりを調べてください。 (燃料ドレンノブを引く) 4 燃料が良好なものかを確認してください 新しい燃料と交換してください。 (燃料ドレンノブを引く) 5 燃料に水が混入していないかを確認してください ストレーナに水が溜まっていれば、水抜きをしてください。 (燃料ドレンノブを引く) 6 点火プラグを確認してください <ol style="list-style-type: none"> ①点火プラグが乾いているときは 燃料がシリンダまで流れていないので、その対策をしてください。 ②点火プラグが漏れているときは 燃料の吸いすぎですので、プラグの湿りを拭き取り、チョークを【開】位置にしてリコイルスタータを1～2回操作して、吸いすぎた燃料を排出してください。エアクリーナを清掃してください。 ③点火プラグが不良な場合 新しい点火プラグと交換してください。

不具合内容	対 策 方 法
エンジンの始動不良	<ol style="list-style-type: none"> 1 エアクリーナを確認してください 目詰まりを取るよう清掃してください。 2 リコイルスタータのエアの入口が詰まっていないかを確認してください 目詰まりを取るよう清掃してください。 3 エンジンオイルを確認してください 補充、または交換してください。 4 ベルトを確認してください ベルトが張りすぎているので、適正な張りにしてください。 5 ロータリ耕うん装置のカバーの内部を確認してください カバーの内部を清掃して、付着している草や土を取除いてください。
主クラッチレバー 始動不良	<ol style="list-style-type: none"> 1 ワイヤを確認してください ワイヤが伸びている場合が多いので、ワイヤを調整してください。 2 ベルトを確認してください ベルトの張りを調整してください。

8 不具合と対策方法









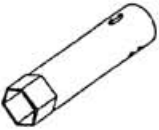
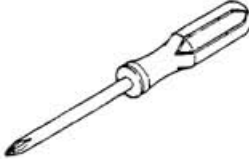

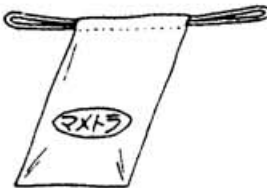
不具合内容	対策方法
<p>操向クラッチ レバーが不調</p>	<ol style="list-style-type: none"> 1 ワイヤを確認してください ワイヤが伸びている場合が多いので、ワイヤを調整してください。 2 操向クラッチレバーの左右の位置を確認してください 右のクラッチレバーを握ったときに、左に回転するときはクラッチレバーの左右位置を間違っ取付けてあるので、左右位置を交換してください。
<p>ロータリクラッチ レバー（バック セイフティー兼用 レバー）が不調</p>	<ol style="list-style-type: none"> 1 ワイヤを確認してください ワイヤが伸びている場合が多いので、ワイヤを調整してください。 2 ロータリ耕うん装置の変速機構を確認してください ワイヤの取付けを確実にこなってください。 3 バックセイフティー機構を確認してください バック規制アームの調整をおこなってください。

上記の対策をしてもトラブルが直らないときは、販売店にご相談ください。

9 標準付属部品、オプション部品、消耗部品





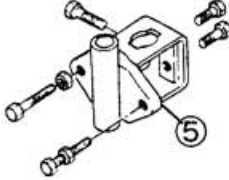
9-1 標準付属部品

本機をお買い上げいただくと、下記の部品及び書類が付属部品となります。
お確かめください。

取扱説明書… 1 124 9002 006 	保証書… 1 	ホイールピン… 2 M26 1114 000 	Rピン10… 2 9RP 1023 003 
キングピン… 1 M26 0414 001 MC303B1…………… 1 MC503B1…………… 2 	スパナ10×13… 1 9TL 1001 300 	スパナ12×14… 1 9TL 1201 400 	スパナ17×19… 1 9TL 1701 900 
ボックススパナ… 1 KN12004CA 	スクリュードライバー… 1 KN13001AA 	エンジン取扱説明書… 1 KN52053AA 	工具袋… 1 111 1530 001 

9-2 オプション部品

作業によってはバランスウエイトとカルチソケットアッシが必要な場合がありますので、同時に
お求めください。

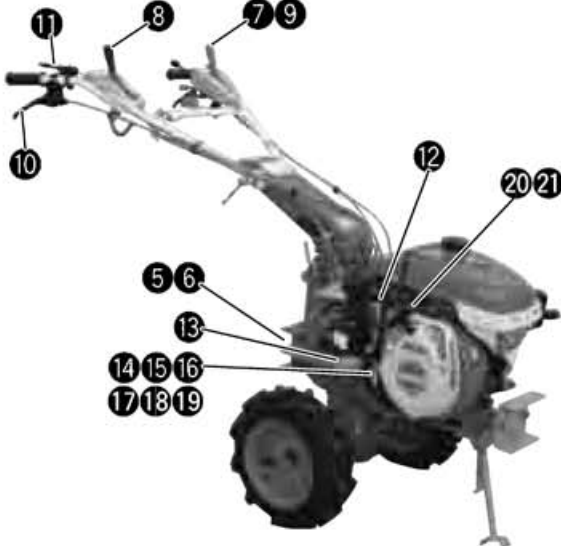
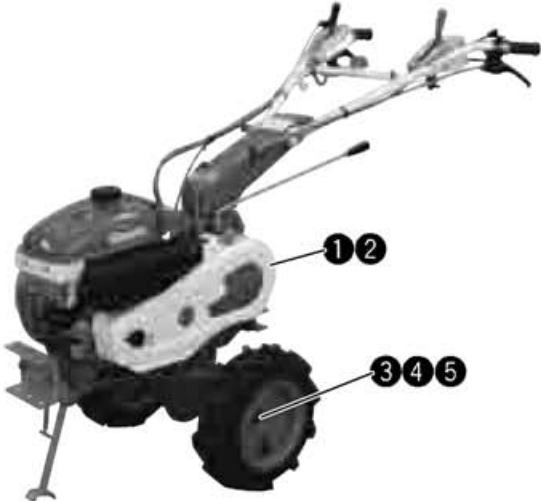
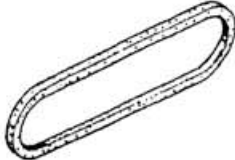



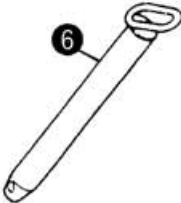
<p>MC503B1仕様</p> <p>①バランスウエイト(大) M66 1211 000 </p> <p>②バランスウエイト(小) M66 1212 000 </p> <p>③ウエイトシメツケカナガアッシ C30 1001 001 </p>	<p>MC303B1仕様</p> <p>④バランスウエイトアッシM57 C30 1003 001 </p>	<p>MC303B1、 MC503B1仕様</p> <p>⑤カルチソケットアッシ… 1 C29 1101 002 </p>
---	--	---

9 標準付属部品、オプション部品、消耗部品



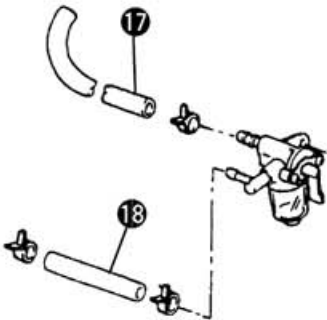
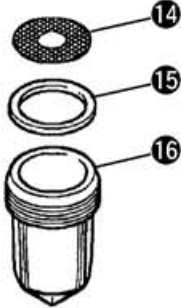
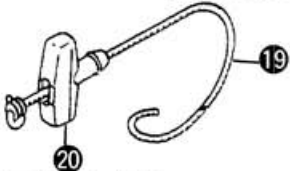
■ 9-3 消耗部品

すべての部品は、材料を吟味し、適切なものを使用していますが、寿命がありますので、早めに部品を交換し、常に機械を最高の状態でご使用ください。消耗部品のうち代表的なものを下表にまとめてあります。品番を明記の上、ご注文ください。

(1) 本機関係

		
<p>Vベルト</p> <p>①LB-34(MC303B1) 9VB 0340 003...1</p> <p>②LA-34(MC503B1) 9VA 0340 003...2</p> 	<p>③オイルシール(車軸) 9OS 3562 1914...2</p> 	<p>④車軸ピン M26 1111 000...2</p> 
<p>⑤Rピン 9RP 1023 003...1</p>  <p>⑥キングピン M26 0414 001...1</p> 	<p>⑦主クラッチワイヤ 124 0832 002 ... 1</p> <p>⑧ロータリクラッチワイヤ R45 0524 001 ... 1 (ロータリ装備部品)</p> <p>⑨バックセーフティーワイヤ 124 0843 001 ... 1</p> <p>⑩サイドクラッチワイヤ(MC503B1) M62 2143 002 ... 2</p> <p>⑪スロットルワイヤ 146 0811 000 ... 1</p>	

(2) エンジン関係

<p>⑫ 点火プラグ KE41022AD (BP6HS) …1</p> 	<p>⑬ エアクリーナエレメント KA01069AA003…1</p> 	<p>⑭ フューエルフィルタ KF31018AA003… 1</p> <p>⑮ パッキング KF31010AA004… 1</p> <p>⑯ カップ KE31010AA002… 1</p>
<p>⑰ 燃料パイプ (タンク～コック) P051 Y 08×420… 1</p>		
<p>⑱ スターターロープ KS20129AA009… 1 (MC503B1) KS20080AD009… 1 (MC303B1)</p>  <p>⑳ スターターノブ KS20129AD010… 1 (MC503B1) KS20080AD010… 1 (MC303B1)</p>		

10 特 長

[快適なエンジン]

低騒音、低振動で、しかも高出力のOHVエンジンを搭載して、強力で高能率な作業を快適にできるように配慮してあります。また軽い引張力でエンジンの始動ができるリコイルスタータを採用してありますので、ご婦人でもらくに始動できます。

[緊急停止]

ワンタッチでエンジンの停止ができる【停止ボタン】を付けてありますので、より安全な作業が期待できます。

[コンパクトな機体]

機体のバランスがよいので安定性がよく、女性の方でもらくらくと作業ができます。

[らくらく操作]

すべてのレバー、スイッチ、ボタン等は、手元に集中していますのでらくらくと操作ができます。

[安全スタート、マメクラッチ]

マメトラ独自のマメクラッチが主クラッチと連動していますので、ハンドルを握ったまま親指操作で安全に、しかも簡単に主クラッチの【入】・【切】の操作ができます。

[勝れた安全性]

ロータリ耕うん装置の【入】・【切】を手元で操作することができると共に、ロータリが回転しているときには、機体が後進できないように【バックセイフティー装置】が組込まれていますので、安全です。

[多彩な車速]

前進速度は、ベルトの掛替えまたはプーリの交換によって4段階の変速ができます。作業の種類によって好みの速度を選ぶことができます。

[上下、回動自在なハンドル]

ハンドルが簡単に上下調節ができますので、圃場の状態や作業者の背丈に合わせて、安全に疲労を感じることなく、作業を能率よくおこなうことができます。

ハンドルが簡単に左右回動できますので、作業の種類によって好みの角度を選ぶことができます。さらにハンドルを180度旋回することができますので、作業に合わせて精度のよい作業ができます。

[幅の広い管理作業]

豊富なアタッチメントおよび車輪等が用意され、簡単に着脱できますので、あらゆる管理作業が可能になっています。

11 仕様

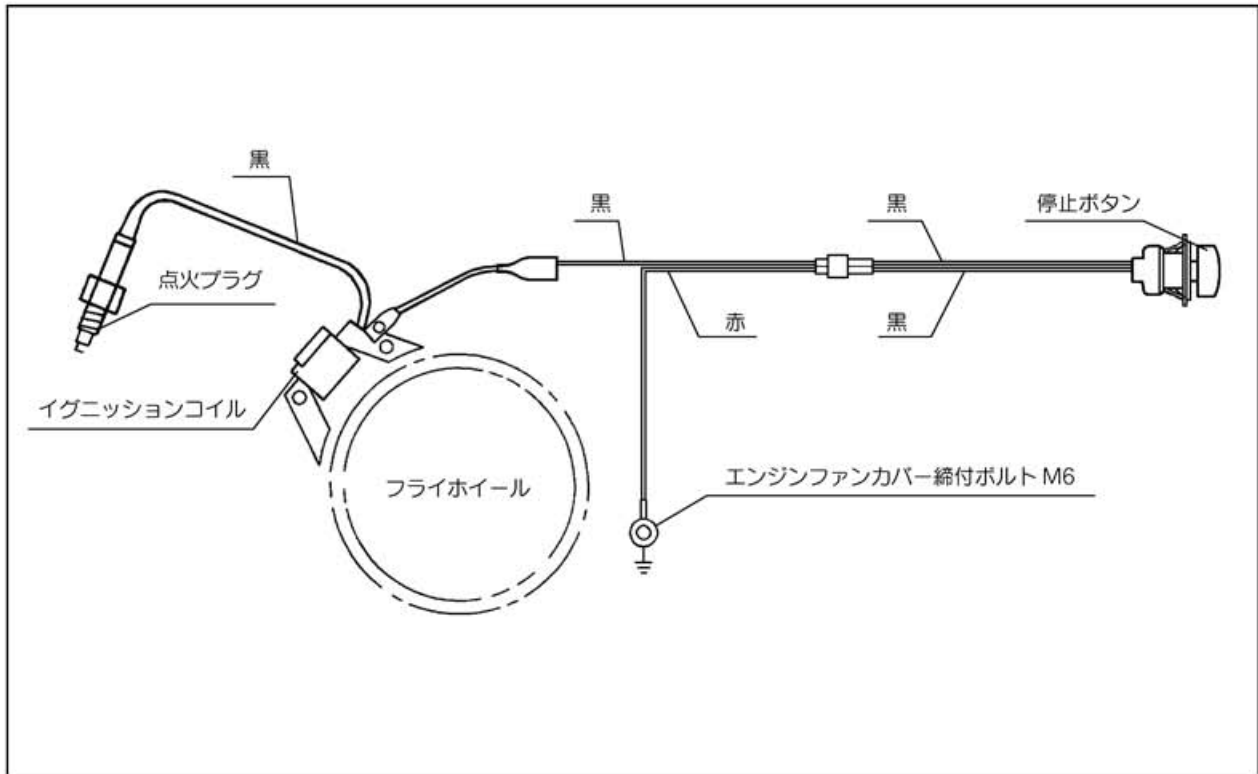
名 称	ニュー牛若		ニュー利根		
型 式 名	マメトラMC303		マメトラMC503		
区 分	MC303B1		MC503B1		
機 体 寸 法	全 長 (mm)	1,390	1,460		
	全 幅 (mm)	610	605		
	全 高 (mm)	875	890		
質 量 (kg)	62		74		
エ ン ジ ン	型 式 名	空冷4サイクルOHVガソリンエンジン			
	形 式	GB131LN-390	GB181LN-389		
	総 排 気 量 (cc)	126	181		
	定 格 出 力 (Kw [PS]/rpm)	2.3[3.1]/1,800	3.4[4.7]/1,800		
	最 大 出 力 (Kw [PS]/rpm)	3.0[4.2]/2,000	4.6[6.3]/2,000		
	最 大 ト ル ク (kg.m/rpm)	1.56/1,400	2.36/1,400		
	使 用 燃 料	レギュラーガソリン			
	タ ン ク 容 量 (ℓ)	3.0			
	始 動 方 式	リコイルスタータ			
機 体	舵 取 り 方 式	手動	操向クラッチ		
	副 変 速 方 式	ベルト掛替え	プーリ交換		
	タ イ ヤ	3.50-5	3.50-7		
	車 軸 径 (mm)	31			
	ホイールチューブ (mm)	40			
	車 間 距 離 (mm)	200~400	280~580		
	P T O 軸	低 速 (rpm)	800	630	
		高 速 (rpm)	2,000	1,100	
		P T O 軸 径 (mm)	17φ×15Z		
主 ク ラ ッ チ 方 式	ベルトテンション方式				
変 速 方 式	ギヤ選択方式 前進2段、後進1段				
変 速 段 数	前進4段・後進2段（逆転時-前進2段、後進2段）				

区 分	MC303B1				MC503B1				
ハ ン ド ル 位 置	正 転		逆 転		正 転		逆 転		
プ ー リ 変 速	ベルト掛替		ベルト掛替		プーリ交換		プーリ交換		
	低速	高速	低速	高速	標準	オプション	標準	オプション	
走 行 速 度	低 (km/h)	1.8	4.5	1.3	3.2	1.6	2.8	1.1	2.0
	高 (km/h)	3.0	7.5	-	-	2.7	4.7	-	-
	後 (km/h)	1.3	3.2	1.8	4.5	1.1	2.0	1.6	2.8

※仕様は改良のため予告なく変更する事があります。

電気配線図

●電気配線図





本社	☎363-0017	埼玉県桶川市西2丁目9-37	☎048(771)1181(代)	FAX048(771)1529
秋田工場	☎018-0134	秋田県にかほ市象潟町西中野沢字家の下2-3	☎0184(43)4160(代)	FAX0184(43)4120
秋田営業所	☎018-0134	秋田県にかほ市象潟町西中野沢字家の下2-3	☎0184(43)4121(代)	FAX0184(43)4120
山形営業所	☎994-0012	山形県天童市大字久野本3920-1	☎023(654)0681	FAX023(654)7387
福島営業所	☎960-0102	福島県福島市鎌田字一里塚1-1	☎0245(53)0885	FAX0245(53)6768
新潟営業所	☎940-1104	新潟県長岡市撰田屋町字崩2617	☎0258(23)1329	FAX0258(23)1354
長野営業所	☎388-8006	長野県長野市篠ノ井御幣川496-6	☎026(293)4888・2693	FAX026(292)0815
茨城営業所	☎310-0853	茨城県水戸市平須町新山1828	☎029(241)3751・3752	FAX029(241)3752
栃木営業所	☎322-0026	栃木県鹿沼市茂呂645-4	☎0289(76)0187	FAX0289(76)0069
群馬営業所	☎379-2111	群馬県前橋市飯土井町566-2	☎027(268)3119	FAX027(268)3862
中部営業所	☎501-6233	岐阜県羽島市竹鼻町飯柄370-1	☎058(393)0041	FAX058(391)3014
マメトラ四国機器(株)	☎790-0047	愛媛県松山市余戸町南1丁目23-18	☎089(973)2325	FAX089(971)2563

お客様メモ

購入日 平成 年 月 日

購入店名

124 9002 006
15116-01-0050