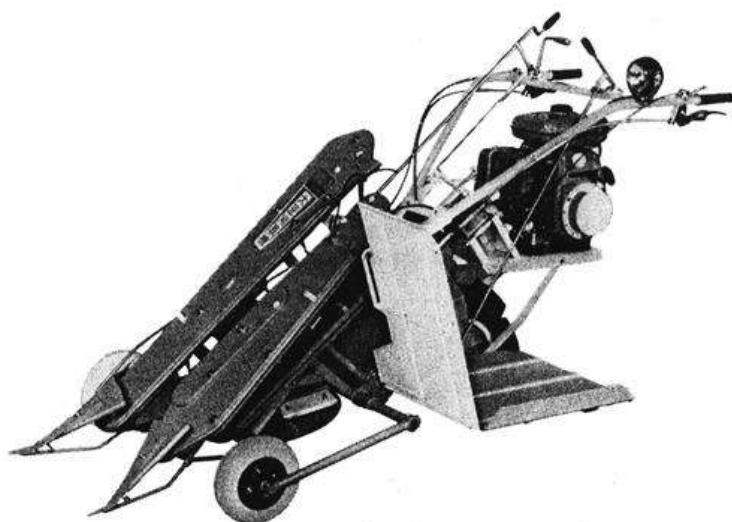


マメトラ ビーンハーベスター

BK-3

パーツリスト

PARTS LIST



昭和58・59年型

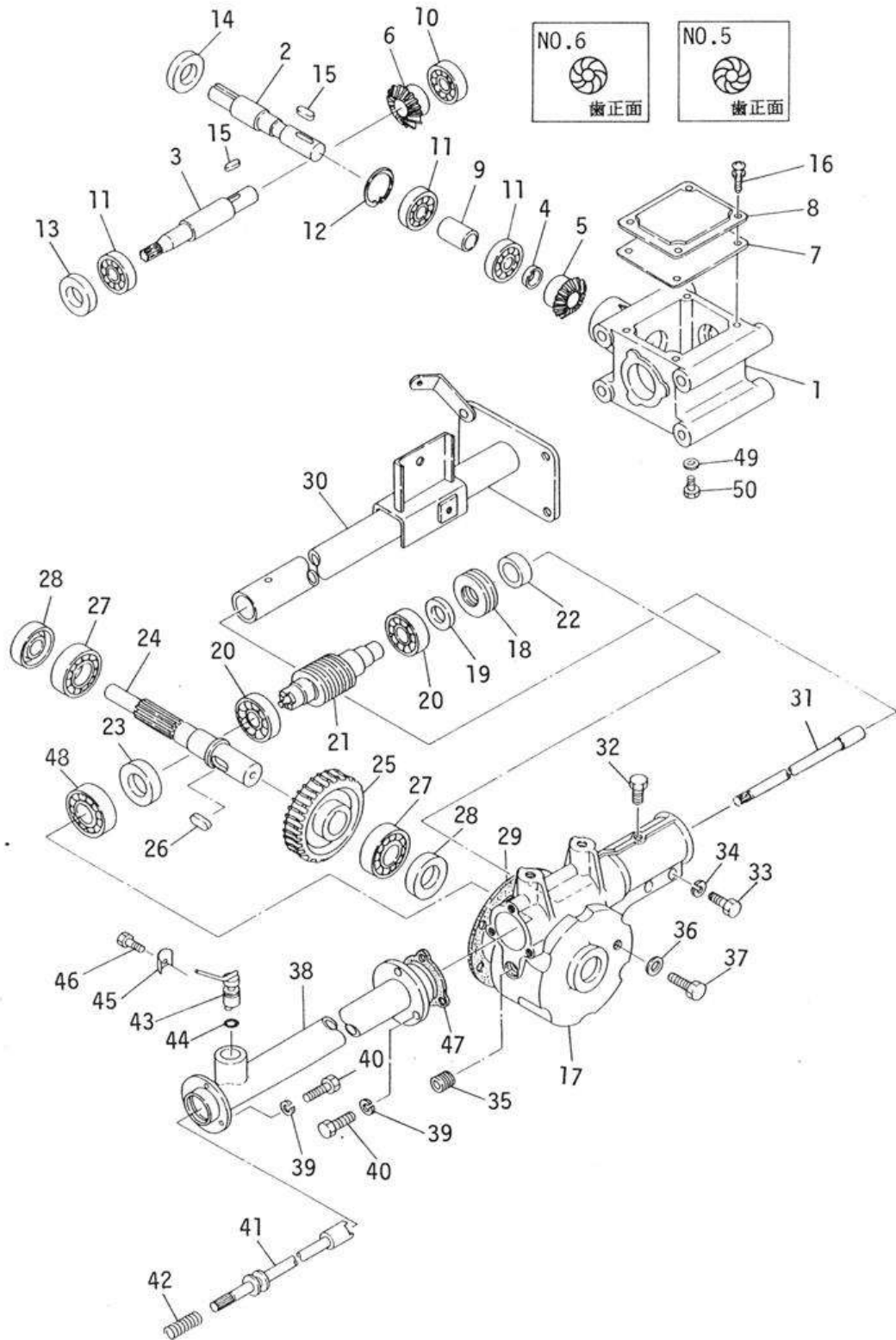
マメトラ

マメトラ農機株式会社
MAMETORA AGRIC MACHINERY CO., LTD.

目 次 CONTENTS

	名 称 SECTION NAME	頁 PAGE
A.	ウォームケース関係 WORM CASE GROUP.....	1
B.	減速ギヤー関係 REDUCTION GEAR GROU.....	4
C.	フレーム前輪アーム関係 FRAME & FRONT WHEEL ARM GROUP.....	7
D.	搬送(左)関係 SENDER(LEFT) GROUP.....	11
E.	搬送(右)関係 SENDER(RIGHT) GROUP.....	15
F.	エンジン・ベルトカバーテンション関係 ENGINE & BELT COVER TENSION GROUP.....	19
G.	ハンドル・コントロール関係 HANDLE & CONTROL GROUP.....	22
H.	ベベルギヤーボックス刈刃関係 BEVEL GEAR BOX & CUTTER GROUP.....	25
I.	チェンケース関係 CHAIN CASE GROUP.....	27
J.	集束バケット関係 BUNDLE BUCKET GROUP.....	29
K.	カバー車輪関係 COVER & WHEEL GROUP.....	31
L.	附属品・工具関係 ACCESSORY PARTS & TOOL GROUP.....	

A. ウォームケース関係 WORM CASE GROUP



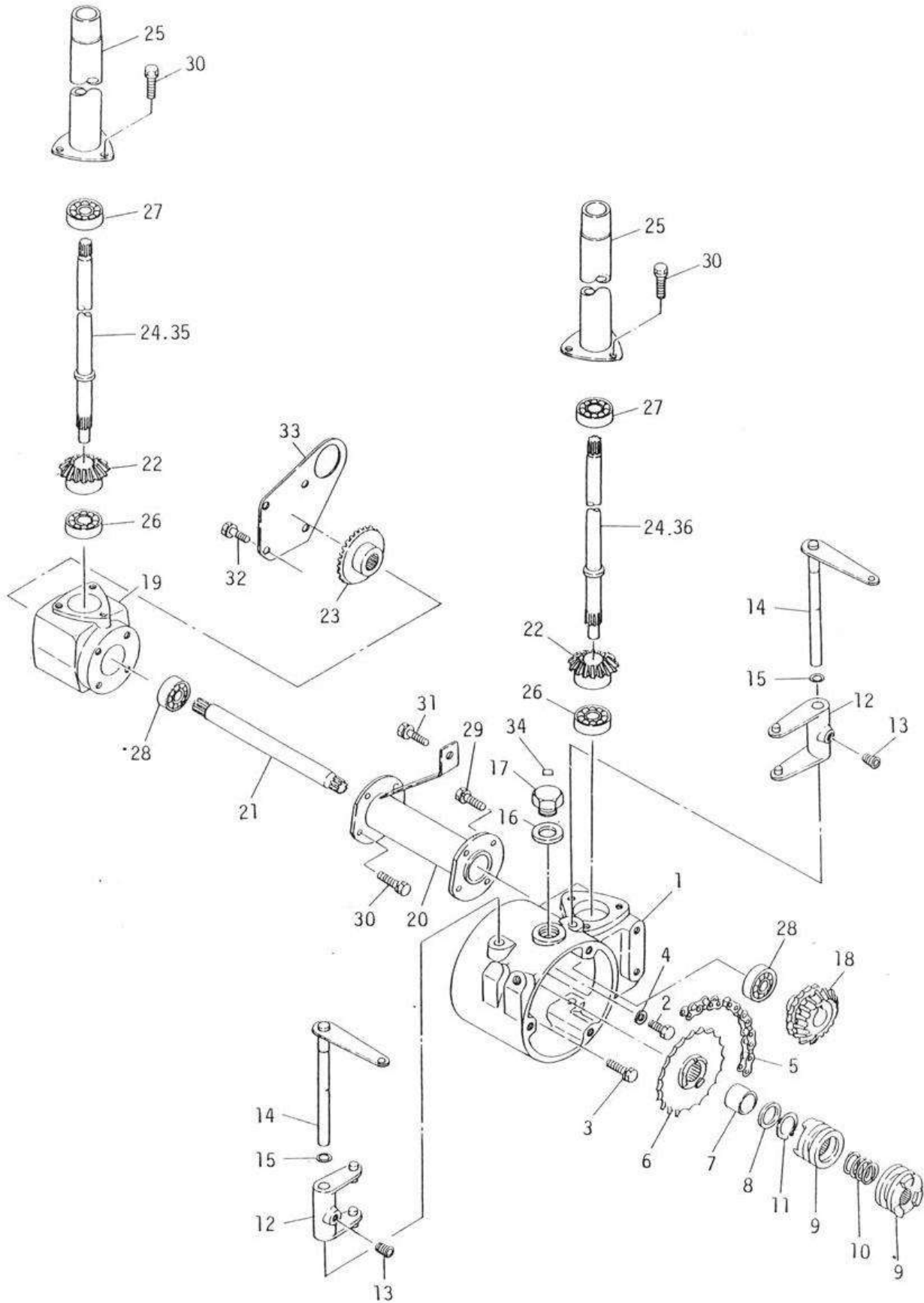
A . ウォームケース関係 WORM CASE GROUP

見出番号 NO.	コード番号 CODE NO.	部 品 名 称 PARTS NAME	数 量 Q'TY	摘 要 REMARKS
A- 1	G08 0101 001	ベベル ケース CASE, bevel	1	
A- 2	G08 0102 000	ベベル ギヤージク A SHAFT, A bevel gear	1	
A- 3	G08 0103 001	ベベル ギヤージク B SHAFT, B bevel gear	1	
A- 4	G08 0104 000	ベベル ギヤー カラー COLLER, bevel gear	1	
A- 5	G08 0105 000	ベベル ギヤー ヒダリ GEAR, (L) bevel	1	
A- 6	G08 0106 000	ベベル ギヤー ミギ GEAR, (R) bevel	1	
A- 7	T12 0207 000	ケース パッキン PACKING, case	1	
A- 8	T12 0206 000	ベベル ケース フタ LID, bevel case	1	
A- 9	T12 0312 000	ウエツケ イチジクカラー COLLER,	1	
A-10	9BB 7202 000	アンギュウ ベアリング BEARING,	1	
A-11	9BB 6202 000	ボール ベアリング BEARING, ball	3	
A-12	9RR 3500 005	スナップ リング RING, snap	1	
A-13	90S 1535 0702	オイル シール SEAL, oil	2	
A-14	90S 1835 0702	オイル シール SEAL, oil	1	
A-15	9KY 0501 602	リヨウマル キー KEY	2	
A-16	9CR 0601 243	バネツキ コネジ SCREW, with spring washer	4	
A-17	G08 0111 002	ウォーム ケース CASE, worm	1	
A-18	9BB 5120 3001	スラスト ベアリング 特注品 BEARING, thrust	1	
A-19	S69 0122 000	ベアリング ウケ ザガネ WASHER, bearing support	1	
A-20	9BB 6003 000	ボール ベアリング BEARING, ball	2	
A-21	G08 0112 002	ウォーム WORM	1	
A-22	90S 1626 0704	オイル シール TL SEAL, oil	1	
A-23	90S 1735 0802	オイル シール SL SEAL, oil	1	
A-24	G08 0113 001	ローター ジク SHAFT, rotor	1	
A-25	S69 0123 001	ウォーム ホイル WHEEL, worm	1	
A-26	S45 0118 000	キー KEY 7×22ℓ	1	
A-27	9BB 6004 000	ボール ベアリング BEARING, ball	2	

A. ウォームケース関係 WORM CASE GROUP

見出番号 NO.	コード番号 CODE NO.	部 品 名 称 PARTS NAME	数 量 Q'TY	摘 要 REMARKS
A-28	90S 2035 0704	オイル シール TL SEAL, oil 1	2	
A-29	S69 0114 000	ケース パッキン A PACKING, A case	1	
A-30	G08 0201 001	デンドウ A カン DRIVING PIPE A	1	
A-31	G08 0202 001	ダイイチ デンドウジク カン DRIVING SHAFT NO.1	1	
A-32	S69 0116 003	セット スクリュ SCREW, set	1	
A-33	9BH 0602 803	ボルト 特注品 BOLT	2	
A-34	9SW 0600 003	バネザガネ WASHER, spring	2	
A-35	9PT 1001 003	6カク アナツキ テーパー ネジ SCREW	1	
A-36	90W 1022 200	シール ワッシャー WASHER, seal	1	
A-37	9BT 1001 203	ボルト 並目 BOLT	1	
A-38	G08 0203 000	デンドウカン B カン DRIVING PIPE B	1	
A-39	9SW 0600 003	バネザガネ WASHER, spring	6	
A-40	9BT 0602 003	ボルト BOLT	6	
A-41	G08 0205 002	ダイニ デンドウジク カン DRIVING SHAPE NO.2	1	
A-42	G08 0206 001	カリハ クラッチ バネ SPRING	1	
A-43	G08 0207 001	クラッチ レバー LEVER, clutch	1	
A-44	90R 1216 000	O リング O-RING	1	
A-45	G08 0208 000	クラッチ レバー ストッパー STOPPER, clutch lever	1	
A-46	9BK 0601 253	バネツキ ボルト BOLT, with spring washer	1	
A-47	S69 0115 000	ケース パッキン B PACKING, case B	1	
A-48	9BB 6003 002	ボール ベアリング BEARING, ball	1	
A-49	90W 0816 160	シール ワッシャー WASHER, seal	1	排油口
A-50	9BT 0801 003	ボルト BOLT	1	排油栓 M8x10

B. 減速ギヤ関係 REDUCTION GEAR GROUP



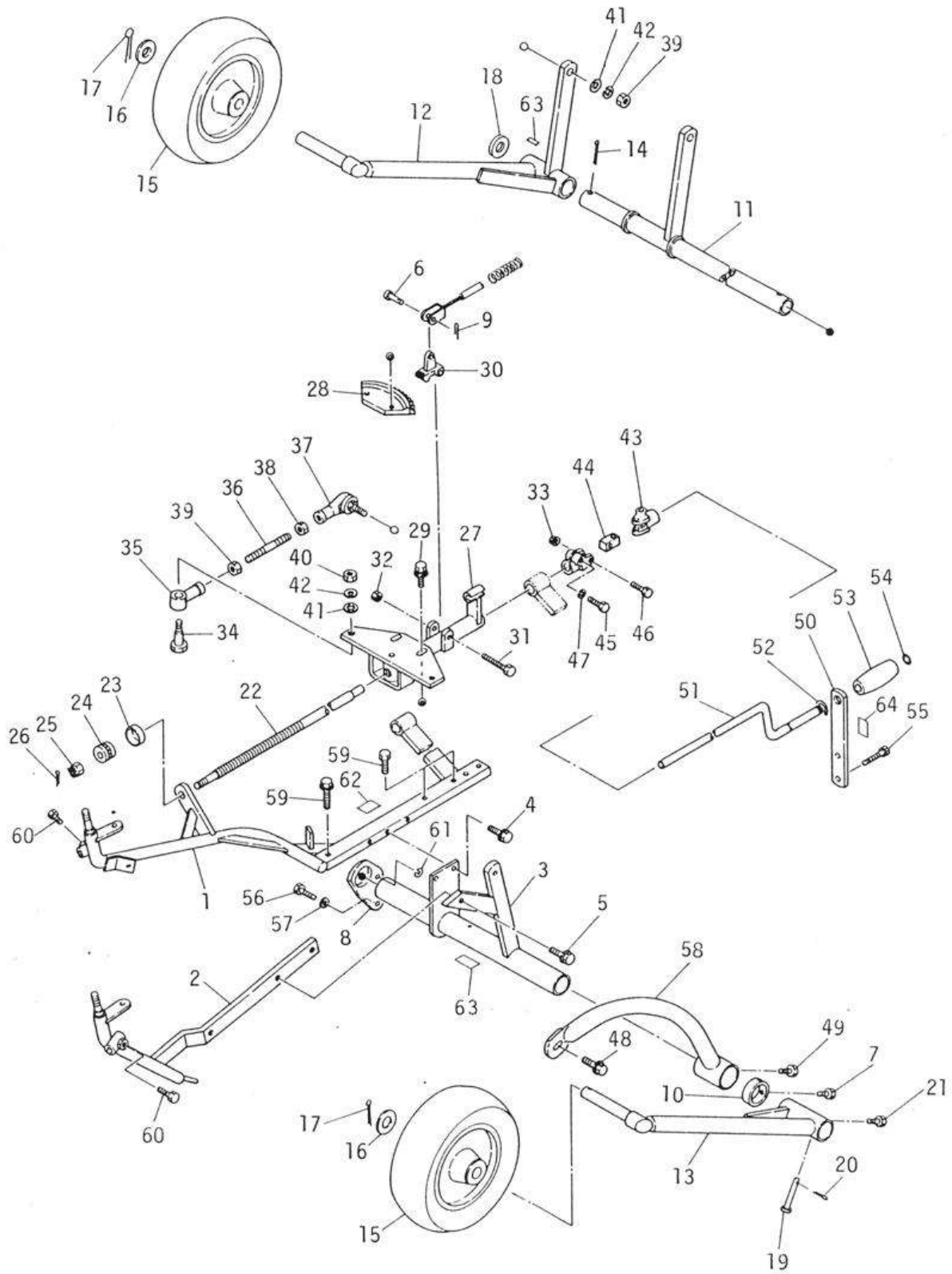
B. 減速ギヤ関係 REDUCTION GEAR GROUP

見出番号 NO.	コード番号 CODE NO.	部 品 名 称 PARTS NAME	数 量 Q'TY	摘 要 REMARKS
B- 1	G08 0121 000	クラッチ ケース CASE, clutch	1	
B- 2	9BT 0601 403	ボルト BOLT M6×14ℓ	1	
B- 3	9BK 0601 853	バネツキ ボルト BOLT, with spring washer M6×18ℓ	5	
B- 4	90W 0612 160	シール ワッシャ WASHER, seal	1	
B- 5	9RC 0410 280	ローラー チェン P12.7ローラー径7.77 CHAIN, roller リンク内巾6.4	1	28リンク .
B- 6	G08 0122 000	ツメツキ スプロケット SPROKET	1	
B- 7	9PB 1618 150	ドライメット ブッシュ BUSHING	1	
B- 8	G08 0123 000	スプロケット ザガネ WASHER, sproket	1	
B- 9	G08 0124 002	ロータージク クラッチ CLUTCH, rotor shaft	2	
B-10	G08 0125 002	クラッチ バネ SPRING, clutch	1	
B-11	9RS 1500 000	スナップ リング 軸用 RING, snap 15φ	1	
B-12	G08 0126 000	クラッチ ヨーク YOKE, clutch	2	
B-13	9BT 0801 075	セット スクリュ SCREW, set M8×10	2	
B-14	G08 0127 000	クラッチ アーム ARM, clutch	2	
B-15	90R 0912 000	O リング P9 O-RING P9	2	
B-16	M07 0127 001	チュウユウコウ バッキン PACKING, oil inlet	1	
B-17	M07 0128 001	チュウユウ セン BOLT, oil inlet	1	
B-18	G08 0128 000	スプロケット ベベル BEVEL, sproket	1	
B-19	G08 0151 000	ハンソウ ベベル ケース BEVEL CASE,	1	
B-20	G08 0152 000	フランジ パイプ PIPE, flange	1	
B-21	G08 0153 000	ハンソウヨウ ジク SHAFT,	1	
B-22	G08 0154 000	ベベル ギヤ GEAR, bevel 18 T	2	
B-23	G08 0155 000	ベベル ギヤ GEAR, bevel 36 T	1	
B-24	G08 0156 000	ハンソウ ジク SHAFT,	2	
B-25	G08 0157 000	ハンソウ パイプ PIPE,	2	
B-26	9BB 6200 002	ボール ベアリング BEARING, ball 2 RS	2	
B-27	9BB 6201 002	ボール ベアリング BEARING, ball 2 RS	2	

B. 減速ギヤ関係 REDUCTION GEAR GROUP

見出番号 NO.	コード番号 CODE NO.	部 品 名 称 PARTS NAME	数 量 Q'TY	摘 要 REMARKS
B-28	9BB 6002 002	ボール ベアリング BEARING, ball 2RS	2	
B-29	9BK 0601 653	バネツキ ボルト BOLT, with spring washer M6×16ℓ	4	
B-30	9BK 0602 053	バネツキ ボルト BOLT, with spring washer M6×20ℓ	10	
B-31	9BK 0801 653	バネツケ ボルト BOLT, with spring washer M8×16ℓ	1	
B-32	9BT 0602 043	バネツキ ボルト BOLT, with spring washer M6×20ℓ	4	
B-33	G08 0255 000	ブラケット B BRACKET, B	1	
B-34	G08 0611 000	グリース マーク MARK, grease	1	
B-35	G08 0801 000	ハンソウ ジク ヒダリ SHAFT (L),	1	北海道向
B-36	G08 0802 000	ハンソウ ジク ミギ SHAFT (R),	1	北海道向

C. フレーム・前輪アーム 関係
 FRAME & FRONT WHEEL ARM GROUP



C フレーム・前輪アーム 関係
FRAME & FRONT WHEEL ARM GROUP

見出番号 NO.	コード番号 CODE NO.	部 品 名 称 PARTS NAME	数 量 Q'TY	摘 要 REMARKS
C- 1	G08 0251 002	スイング トリツケ アーム カン ARM ASS'Y	1	
C- 2	G08 0252 002	スイング トリツケ アーム カン ARM ASS'Y	1	
C- 3	G08 0253 001	ゼンリン ヨコジク ウケ SUPPORT, side shaft	1	
C- 4	9BK 0801 653	バネツキ ボルト BOLT M8x16ℓ	2	
C- 5	9BK 0802 053	バネツキ ボルト BOLT M8x20ℓ	2	
C- 6	M08 1016 000	ヒラアタマ ピン PIN,	1	
C- 7	9BT 0601 003	ボルト BOLT M6x10ℓ	2	
C- 8	G08 0254 000	ブラケット A BRACKET, A	1	
C- 9	9ST 0161 503	ワリピン PIN, split	1	
C-10	G08 0256 000	トメ カラー COLLER, stop	1	
C-11	G08 0257 000	ゼンリン アーム ヨコジク SHAFT,	1	
C-12	G08 0258 001	ゼンリン アーム ミギ ARM, front wheel (R)	1	
C-13	G08 0259 001	ゼンリン アーム ヒダリ ARM, front wheel (L)	1	
C-14	9ST 0404 003	ワリピン PIN, split 4φx40ℓ	1	
C-15	S73 1105 000	シャリン アッシー WHEEL ASS'Y	2	
C-16	9FW 1600 003	ヒラ ザガネ WASHER, plain 16φ	2	
C-17	9ST 0302 003	ワリピン PIN, split 3φx20ℓ	2	
C-18	G08 0260 000	ザガネ WASHER	1	
C-19	G08 0261 000	ヒラアタマ ピン PIN, clevis 8φx50ℓ	1	
C-20	9RP 0816 003	R ピン "R" PIN 8φ	1	
C-21	9BT 1001 403	ボルト BOLT M10x14ℓ	1	
C-22	G08 0271 001	ゼンリン チョウセツ ネジ AJST.SCREW, front wheel	1	
C-23	G08 0272 000	S. B. カバー COVER,	1	
C-24	9BB 5100 000	スラスト ベアリング BEARING, thrust	1	
C-25	9NM 1000 053	ミヅツキ ナット 2種 NUT	1	
C-26	9ST 0252 503	ワリピン PIN, sprit 2.5φx25ℓ	1	
C-27	G08 0273 001	タイトナー アーム カン ARM ASS'Y	1	

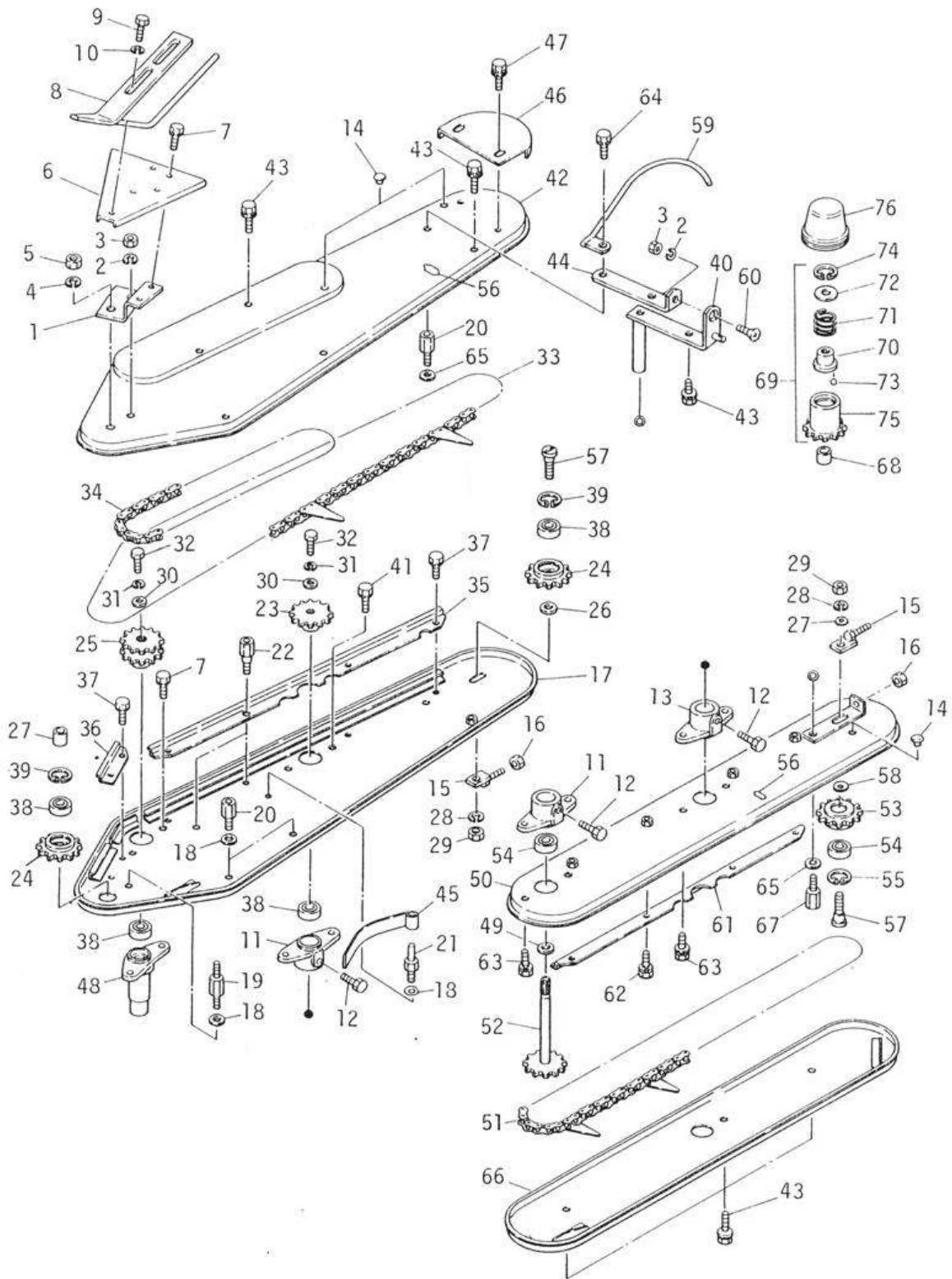
C. フレーム・前輪アーム 関係
FRAME & FRONT WHEEL ARM GROUP

見出番号 NO.	コード番号 CODE NO.	部 品 名 称 PARTS NAME	数 量 Q'TY	摘 要 REMARKS
C-28	G08 0274 001	スイング チョウセツ ギヤ GEAR, control	1	
C-29	9BK 0801 663	ヒラ, バネ ザガネツキ ボルト BOLT, with plain spring washer	2	
C-30	G08 0275 000	ロック ツメ NAIL, lock	1	
C-31	9HB 0604 073	キョウリョク ボルト BOLT T7	1	
C-32	9NP 0600 053	U ナット "U" NUT M6	1	
C-33	9NL 0600 003	ロック ナット NUT, lock M6	2	
C-34	G08 0281 000	タイトナー ボルト BOLT	2	
C-35	G08 0282 000	タイトナー エンド TIGHTNER, end	2	
C-36	G08 0283 000	レンケツ ロッド ROD	2	
C-37	9RB 1000 001	リンク ボール Lネジ BALL, link	2	
C-38	9NT 1000 113	ナット 細目 Lネジ NUT P1.25	2	
C-39	9NT 1000 013	ナット 細目 NUT P1.25	4	
C-40	9NT 1000 003	ナット NUT M10	2	
C-41	9FW 1000 003	ヒラ ザガネ WASHER, plain	4	
C-42	9SW 1000 003	バネ ザガネ WASHER, spring M10	4	
C-43	M08 0922 000	チェンジ レバー ジョイント JOINT, change lever	2	
C-44	106 0434 000	チェンジ ロッド ジョイント コマ JOINT, change rod	1	
C-45	9BT 0602 503	ボルト BOLT M6x25	2	
C-46	9BT 0603 003	ボルト BOLT M6x30	2	
C-47	9SW 0600 003	バネ ザガネ WASHER, spring	2	
C-48	9BK 0801 663	ヒラ バネツキ ボルト BOLT, with plain spring washer	1	
C-49	9BT 0801 003	ボルト BOLT	1	
C-50	G08 0291 000	ガイド イタ PLATE, guide	1	
C-51	G08 0292 000	ゼンリン チョウセツ ハンドル HANDLE,	1	
C-52	9RS 1200 000	スナップ リング RING, snap	1	
C-53	R01 0616 000	ピリン クランク ニギリ GLIP	1	
C-54	S57 0157 000	クリップ リング RING, crip	1	

C. フレーム・前輪アーム 関係
 FRAME & FRONT WHEEL ARM GROUP

見出番号 NO.	コード番号 CODE NO.	部 品 名 称 PARTS NAME	数 量 Q'TY	摘 要 REMARKS
C-55	9BK 0801 653	バネツキ ボルト WASHER, spring M8x16ℓ	2	
C-56	9BT 0802 003	ボルト BOLT M8x20ℓ	2	
C-57	90W 0816 160	シール ワッシャ WASHER, seal	1	
C-58	G08 0293 000	ホキョウ パイプ PIPE, reinforce	1	
C-59	9BT 0802 553	バネツキ ボルト BOLT, with washer spring	3	
C-60	9BT 0801 603	ボルト BOLT M8x16ℓ	2	
C-61	9SW 0600 003	バネザガネ WASHER, spring M6	1	
C-62	G08 0605 000	カリハ クラッチ マーク MARK	1	
C-63	S57 0628 000	チュウユ シジ マーク MARK	2	
C-64	G08 0604 000	カリタカサ チョウセツ マーク MARK	1	

D . 搬送(左)関係
SENDER (LEFT) GROUP



D . 搬送(左)関係
SENDER (LEFT) GROUP

見出番号 NO.	コード番号 CODE NO.	部 品 名 称 PARTS NAME	数 量 Q 'TY	摘 要 REMARKS
D- 1	G08 0421 001	ブソウバン トリツケ(ヒダリ) PLATE (L), distribute fitting	1	
D- 2	9SW 0800 003	バネザガネ WASHER, spring M8 ナット	2	
D- 3	9NT 0800 003	NUT M8 バネザガネ	2	
D- 4	9SW 1000 003	WASHER, spring M10 ナット	1	
D- 5	9NT 1000 003	NUT M10	1	
D- 6	G08 0425 001	ブソウバン ヒダリカン PLATE (L), distribute バネツキ ボルト	1	
D- 7	9BK 0601 253	BOLT, デバイダー カン	2	
D- 8	G08 0432 001	DIVIDER	1	
D- 9	9BT 0801 603	ボルト BOLT	3	
D-10	9FW 0800 003	ヒラザガネ WASHER, plain トリツケ ボス(A)	2	
D-11	G08 0351 000	BOSS (A), fitting ボルト	2	
D-12	9BT 0801 003	BOLT M8x10 ϕ トリツケ ボス(B)	3	
D-13	G08 0392 001	BOSS (B), fitting	1	
D-14	T12 0163 000	ゴム キャップ CAP, rubber 10 ϕ チェンバリ カナグ	3	
D-15	G08 0362 000	BRACKET, chain ナイロン ナット	2	
D-16	9NP 0600 040	NUT, nylon	2	
D-17	G08 0371 000	ハンソウ カバー ヒダリ シタ カン COVER (L.L), send	1	
D-18	9FW 0800 003	ヒラザガネ WASHER, plain M8	6	
D-19	G08 0353 000	カバー トリツケ ボルト A BOLT (A), cover fitting	1	
D-20	G08 0354 000	カバー トリツケ ボルト B BOLT (B), cover fitting	3	
D-21	G08 0375 000	チェンバリ ジク SHAFT, chain	1	
D-22	G08 0376 001	カバー トリツケ ボルト C BOLT (C), cover fitting	2	
D-23	G08 0355 000	スプロケット A SPROCKET (A) 13T	1	
D-24	G08 0356 000	スプロケット SPROCKET 14T	2	
D-25	G08 0377 000	ダブル スプロケット SPROCKET "W"	1	
D-26	G08 0363 000	スプロケット ジク カラー COLLAR, sprocket shaft	1	
D-27	G08 0364 000	ハンソウカブ スプロケット カラー COLLAR,	1	

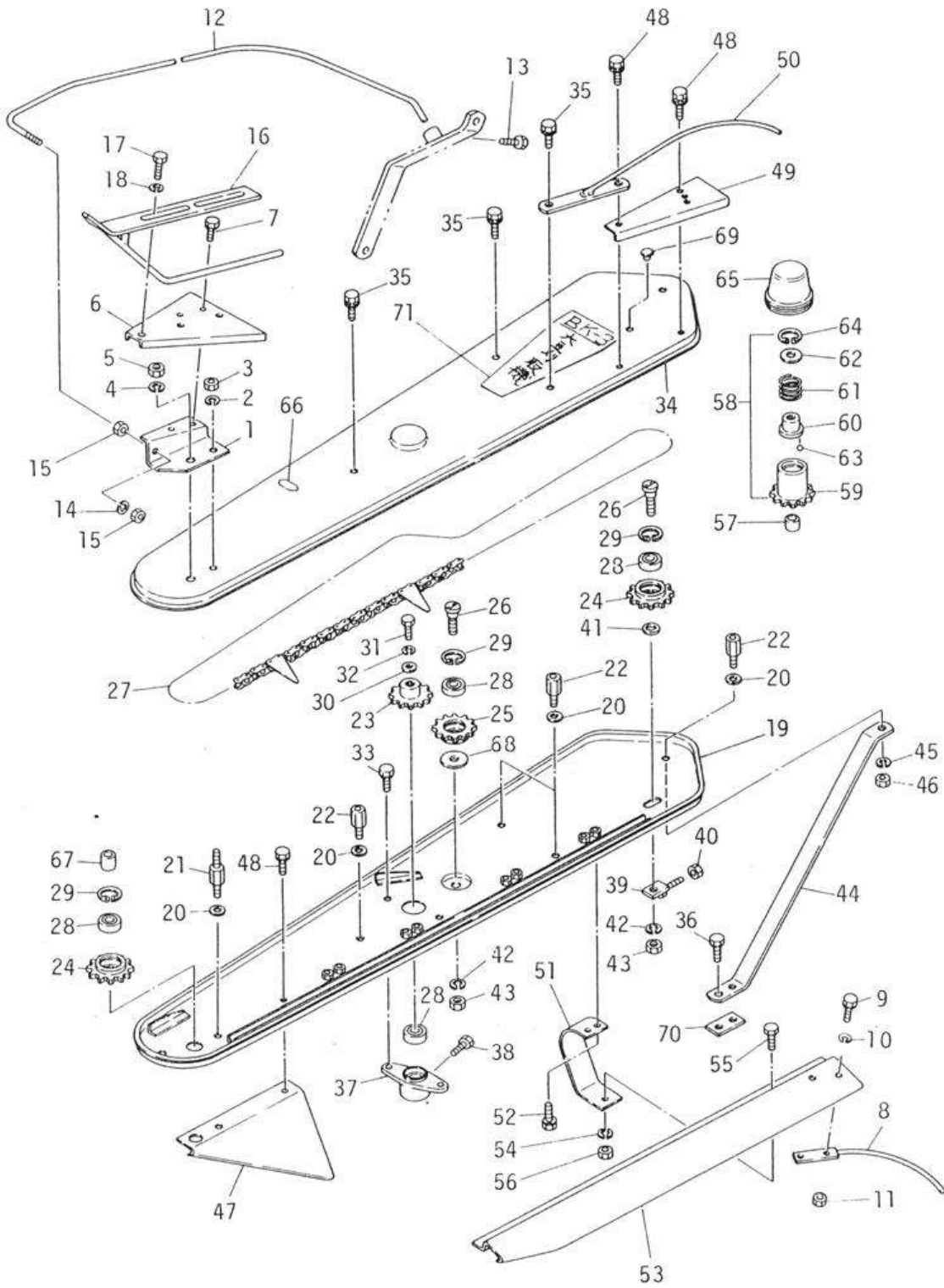
D . 搬送(左)関係
SENDER (LEFT) GROUP

見出番号 NO.	コード番号 CODE NO.	部 品 名 称 PARTS NAME	数 量 Q'TY	摘 要 REMARKS
D-28	9SW 1000 003	バネザガネ WASHER, spring M10	2	
D-29	9NT 1000 003	ナット NUT M10	2	
D-30	9FW 0500 003	ヒラザガネ WASHER, plain 5φx16φ	2	
D-31	9SW 0500 003	バネザガネ WASHER, spring M5	2	
D-32	9BT 0501 003	ボルト BOLT M5x10ℓ	2	
D-33	G08 0378 000	ラグツキ ハンソウ チェン CHAIN, send 128ℓ	1	
D-34	9RC 0420 600	ローラー チェン CHAIN, roller 60ℓ	1	
D-35	G08 0381 000	ローラー オサエ (A) SUPPORT (A), roller	1	
D-36	G08 0382 000	ローラー オサエ (B) SUPPORT (B), roller	1	
D-37	9BK 0601 263	ヒラバネツキ ボルト BOLT	9	
D-38	9BB 6001 002	ボール ベアリング BEARING, ball	4	
D-39	9RR 2800 005	スナップ リング RING, snap 28φ	2	
D-40	G08 0383 000	シュウソクパン ウケ BRACKET,	1	
D-41	9BK 0801 253	バネツキ ボルト BOLT M8x12ℓ	2	
D-42	G08 0385 000	ハンソウカバー ヒダリ ウエ カン COVER (L.H), send	1	
D-43	9BK 0801 663	ヒラバネツキ ボルト BOLT M8x16ℓ	9	
D-44	G08 0386 001	ホキョウ L カナダ BRACKET (L)	1	
D-45	G08 0367 000	チェン バリ CHAIN FITTING	1	
D-46	G08 0368 000	チョウセツ カバー COVER	1	
D-47	9BK 0601 263	ヒラバネツキ ボルト BOLT M8x12ℓ	2	
D-48	G08 0391 000	ハンソウグ ツナギ パイプ PIPE,	1	
D-49	G08 0396 000	ハンソウジク カラー COLLAR	1	
D-50	G08 0393 000	ケース フタ ウエ カン COVER, case upper	1	
D-51	G08 0394 000	ラグツキ ハンソウ チェン CHAIN, send	1	
D-52	G08 0395 000	ダイ2 ハンソウジク SEND SHAFT, second	1	
D-53	G08 0356 000	スプロケット SPROCKET 14T	1	
D-54	9BB 6001 002	ボール ベアリング BEARING, ball	2	

D . 搬送(左)関係 SENDER (LEFT) GROUP

見出番号 NO.	コード番号 CODE NO.	部 品 名 称 PARTS NAME	数 量 Q'TY	摘 要 REMARKS
D-55	9RR 2800 005	スナップ リング RING, snap 28φ	1	
D-56	G08 0609 000	ケンサ イチ マーク MARK	2	
D-57	G08 0358 002	スプロケット トリツケ ボルト BOLT, sprocket fitting	2	
D-58	G08 0363 000	スプロケット ジク カラー COLLAR, sprocket shaft	1	
D-59	G08 0416 000	ハンソウ ウケ カナグ METALLIC, fitting	1	
D-60	9CD 0801 803	アナツキ サラコネジ SCREW, M8x18ℓ	1	
D-61	G08 0397 000	ローラー オサエ C SUPPORT (C), roller	1	
D-62	9BK 0601 263	ヒラバネツキ ボルト BOLT, M6x12ℓ	4	
D-63	9BK 0801 653	バネツキ ボルト BOLT, M8x16ℓ	2	
D-64	9BK 0802 053	バネツキ ボルト BOLT, M8x20	1	
D-65	9FW 0800 003	ヒラザガネ WASHER, plain	3	
D-66	G08 0398 000	ケース フタ シタ カン COVER, case under	1	
D-67	G08 0354 000	カバー トリツケ ボルト B BOLT (B), cover fitting	3	
D-68	G08 0803 000	カラー ヒダリ COLLAR (L)	1	
D-69	G08 0805 000	トルク リミッター カン TORQUE	1	北海道向 見出番号70~75含む
D-70	G08 0807 000	スライド ボス BOSS,	1	"
D-71	G08 0808 001	スプリング SPRING	1	"
D-72	M84 0216 000	ザガネ WASHER	1	"
D-73	9SB 0800 100	スチール ボール BALL, steel 8φ	2	"
D-74	9RR 3000 005	スナップ リング RING, snap 30φ	1	"
D-75	G08 0806 000	スプロケット SPROCKET	1	"
D-76	G08 0809 000	キャップ CAP	1	

搬送(右)関係
E . SENDER (RIGHT) GROUP



E . 搬送(右)関係
SENDER (RIGHT) GROUP

見出番号 NO.	コード番号 CODE NO.	部 品 名 称 PARTS NAME	数 量 Q'TY	摘 要 REMARKS
E- 1	G08 0422 001	ブンソウバン トリツケ (ミギ) PLATE (R), distribute fitting	1	
E- 2	9SW 0800 003	バネザガネ WASHER, spring M8	1	
E- 3	9NT 0800 003	ナット NUT M8	1	
E- 4	9SW 1000 003	バネザガネ WASHER, spring M10	1	
E- 5	9NT 1000 003	ナット NUT M10	1	
E- 6	G08 0424 001	ブンソウバン (ミギ)カン PLATE (R), distribute	1	
E- 7	9BK 0601 253	バネツキ ボルト BOLT, with washer spring M6x12	2	
E- 8	G08 0426 000	ハンソウ エンド リール END REED, send	1	
E- 9	9BT 0601 203	ボルト BOLT M6x12 ϕ	2	
E-10	9SW 0600 003	バネザガネ WASHER, spring M6	2	
E-11	9NT 0600 003	ナット NUT M6	2	
E-12	G08 0431 001	ブンソウ ガイド GUIDE, send	1	
E-13	9BT 0801 603	ボルト BOLT M8x16	1	
E-14	9SW 0800 003	バネザガネ WASHER, spring M8	1	
E-15	9NT 0800 003	ナット NUT M8	1	
E-16	G08 0432 001	デバイダー カン DEVIDER	1	
E-17	9BT 0801 603	ボルト BOLT M8x16 ϕ	3	
E-18	9FW 0800 003	ヒラザガネ WASHER, plain	2	
E-19	G08 0352 000	ハンソウ カバー(ミギ シタ)カン COVER (R.L), send	1	
E-20	9FW 0800 003	ヒラザガネ WASHER, plain	5	
E-21	G08 0353 000	カバー トリツケ ボルト(A) BOLT (A), cover fitting	1	
E-22	G08 0354 000	カバー トリツケ ボルト(B) BOLT (B), cover fitting	4	
E-23	G08 0355 000	スプロケット(A) SPROCKET (A) 13T	1	
E-24	G08 0356 000	スプロケット SPROCKET 14T	2	
E-25	G08 0357 000	スプロケット(B) SPROCKET (B) 13T	1	
E-26	G08 0358 002	スプロケット トリツケ ボルト BOLT, sprocket fitting	2	450
E-27	G08 0359 000	ラグツキ ハンソウ チェン CHAIN, send 144リンク	1	4700

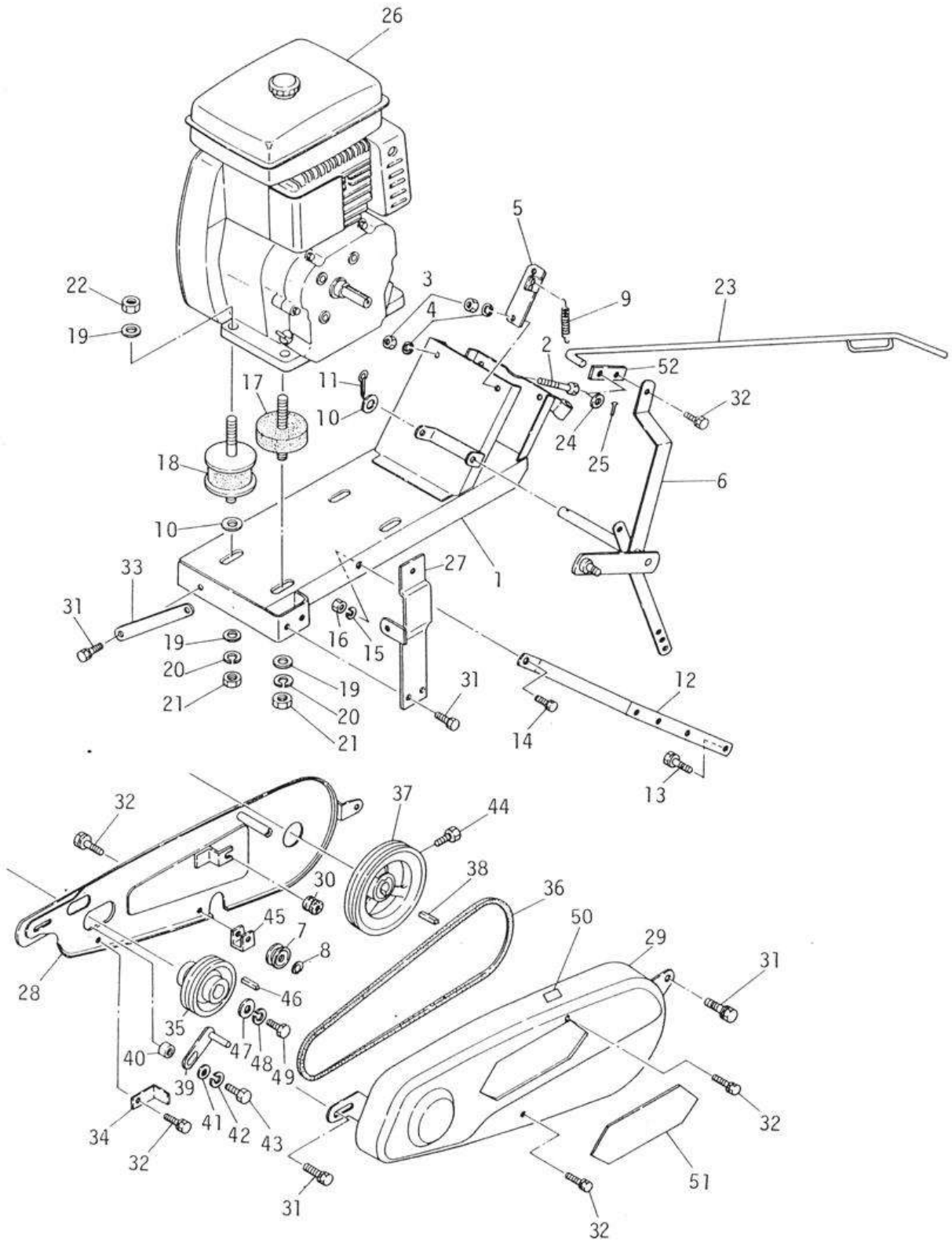
E . 搬送(右)関係
SENDER (RIGHT) GROUP

見出番号 NO.	コード番号 CODE NO.	部 品 名 称 PARTS NAME	数 量 Q'TY	摘 要 REMARKS
E-28	9BB 6001 002	ボール ベアリング BEARING, ball	4	
E-29	9RR 2800 005	スナップ リング RING, snap 28φ	3	
E-30	9FW 0500 003	ヒラザガネ WASHER, plain 5φx16φ	1	
E-31	9BT 0501 003	ボルト BOLT M5x10ℓ	1	
E-32	9SW 0500 003	バネザガネ WASHER, spring M5	1	
E-33	9BK 0801 253	バネツキ ボルト BOLT M8x12ℓ	2	
E-34	G08 0365 000	ハンソウ カバー ミギ ウエ カン COVER (R.H), send	1	
E-35	9BK 0801 663	ヒラバネツキ ボルト BOLT, M8x16ℓ	4	
E-36	9BK 0602 053	バネツキ ボルト BOLT	2	
E-37	G08 0351 000	トリツケ ボス(A) BOSS (A), fitting	1	
E-38	9BT 0801 003	ボルト BOLT M8x10ℓ	1	
E-39	G08 0362 000	チェンバリ カナグ BRACKET, chain	1	
E-40	9NP 0600 040	ナイロン ナット NUT, nylon	1	
E-41	G08 0363 000	スプロケットジク カラー COLLER, sprocket, shaft	1	
E-42	9SW 1000 003	バネザガネ WASHER, spring M10	2	
E-43	9NT 1000 003	ナット NUT M10	2	
E-44	G08 0366 000	ハンソウ カバー ステ STAY, send cover	1	
E-45	9SW 0800 003	バネザガネ WASHER, spring M8	1	
E-46	9NT 0800 003	ナット NUT M8	1	
E-47	G08 0411 000	ハンソウ ガイド イタ カン PLATE, send guide	1	
E-48	9BK 0601 263	ヒラバネツキ ボルト BOLT M6x12ℓ	3	
E-49	G08 0412 000	アンナイ イタ PLATE,	1	
E-50	G08 0413 001	ガイド リール REEL, guide	1	
E-51	G08 0414 000	ハンソウ ラグ オサエ バネ SPRING, send	4	
E-52	9BK 0601 263	ヒラバネツキ ボルト BOLT, M6x12ℓ	8	
E-53	G08 0415 001	ハンソウ オサエ SUPPORT, send	1	
E-54	9SW 0600 003	バネザガネ WASHER, spring M6	4	

E . 搬送(右)関係 SENDER (RIGHT) GROUP

見出番号 NO.	コード番号 CODE NO.	部 品 名 称 PARTS NAME	数 量 Q 'TY	摘 要 REMARKS
E-55	9BT 0601 003	ボルト BOLT M6x10 ℓ	4	
E-56	9NP 0600 053	U ナット U-NUT	4	
E-57	G08 0804 000	カラー ミギ COLLAR (R)	1	
E-58	G08 0805 000	トルク リミッター アッシ TORQUE RMETOW	1	北海道向 見出番号 59~64 含む
E-59	G08 0806 000	スプロケット SPROCKET	1	"
E-60	G08 0807 000	スライド ボス BOSS	1	"
E-61	G08 0808 001	スプリング SPRING	1	"
E-62	M84 0216 000	ザガネ WASHER	1	"
E-63	9BB 0800 000	スチール ボール BOLL, steel 8φ	2	"
E-64	9RR 3000 005	スナップ リング RING, snap 30φ	1	"
E-65	G08 0809 000	キャップ CAP	1	
E-66	G08 0609 000	ケンサ イチ マーク MARK,	1	
E-67	A08 0364 000	バンソウカブ スプロケット カラー COLLAR,	1	
E-68	G08 0361 000	カウンター ザガネ WASHER, counter	1	
E-69	T12 0163 000	ゴム キャップ CAP, rubber 10φ	1	
E-70	G08 0369 000	チョウセツ ザガネ WASHER,	1	
E-71	G08 0603 001	ハンソウ カバー マーク MARK	1	

F. エンジン・ベルトカバー・テンション関係
ENGINE & BELT COVER TENSION GROUP



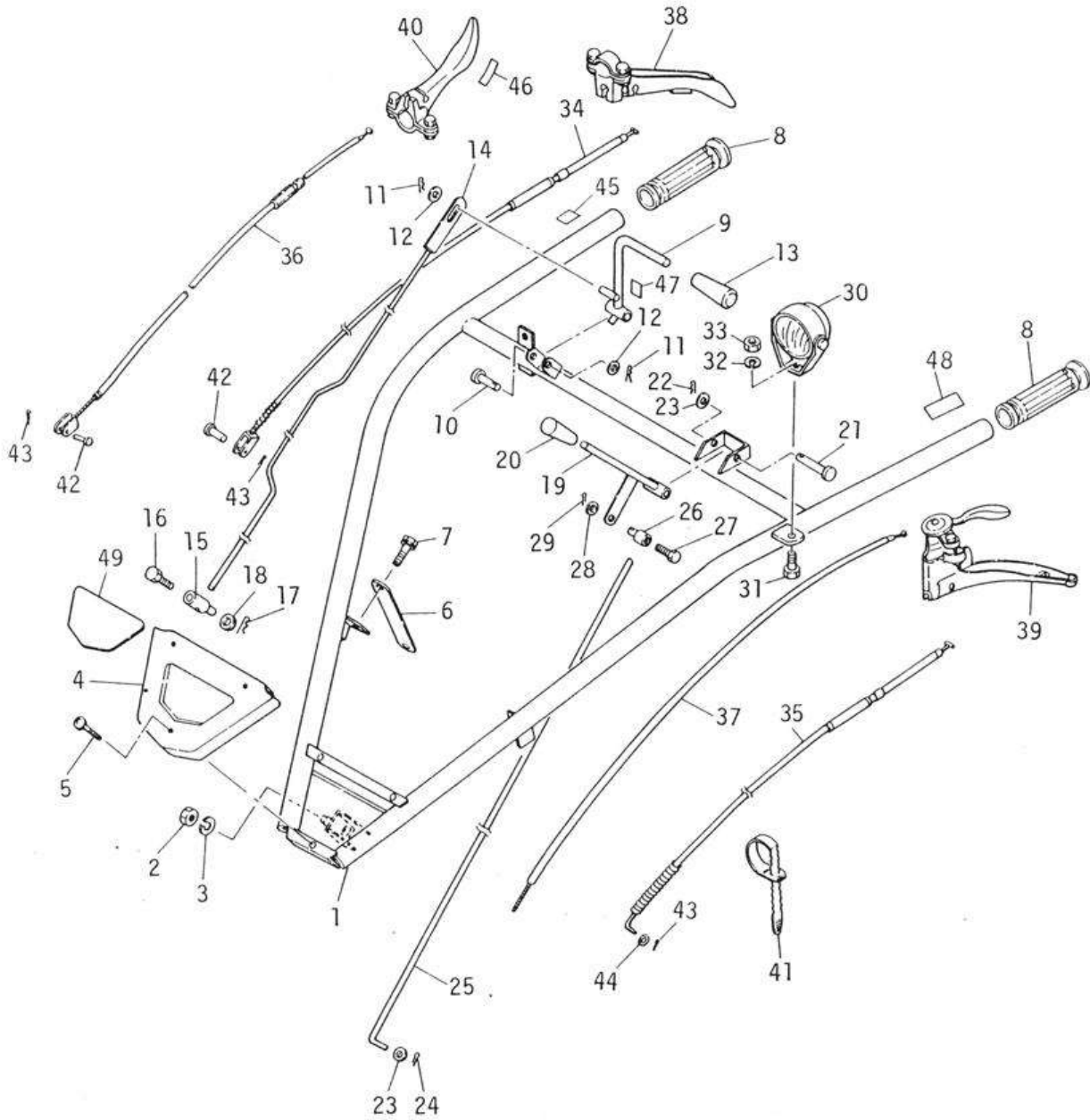
F. エンジン・ベルトカバー・テンション関係
ENGINE & BELT COVER TENSION GROUP

見出番号 NO.	コード番号 CODE NO.	部 品 名 称 PARTS NAME	数 量 Q'TY	摘 要 REMARKS
F- 1	G08 0301 000	エンジン フレーム FRAME, engine	1	
F- 2	9BT 0813 003	ボルト BOLT M8x130L	4	
F- 3	9SW 0800 003	バネザガネ WASHER, spring	4	
F- 4	9NT 0800 003	ナット NUT	4	
F- 5	G08 0302 000	バネカケ カナダ METALLIC FITTING, spring	1	
F- 6	G08 0303 001	テンション アーム ARM, tension	1	
F- 7	M66 0843 000	テンション コロ A-S ROLLER, tension	1	
F- 8	9RS 1000 005	スナップ リング RING, snap	1	
F- 9	M09 0417 000	スタンド スプリング SPRING, stand	1	
F-10	9FW 1200 003	ヒラザガネ WASHER, plain	3	M80 1312 001 下= 2個使用
F-11	9SW 0302 503	ワリビン PIN, split	1	
F-12	G08 0304 001	エンジン フレーム ステア STAY, engine frame	2	
F-13	9BK 0801 653	バネツキ ボルト BOLT, with spring washer	2	
F-14	9BT 0801 603	ボルト BOLT	2	
F-15	9SW 0800 003	バネザガネ WASHER, spring	2	
F-16	9NT 0800 003	ナット NUT	2	
F-17	G08 0305 001	ボウシン ゴム カン RUBBER, buffer	2	
F-18	M80 1312 001	ボウシン ゴム カン RUBBER, buffer	2	
F-19	9FW 1000 003	ヒラ ザガネ WASHER, plain	8	
F-20	9SW 1000 003	バネ ザガネ WASHER, spring	6	
F-21	9NT 1000 003	ナット NUT	6	
F-22	9NP 1000 043	ナイロン ナット NUT, nylon	2	
F-23	G08 0306 000	アンゼン ロット ROD, safety	1	
F-24	9FW 0600 003	ヒラ ザガネ WASHER, plain	1	
F-25	9ST 0251 503	ワリビン PIN, split	1	
F-26	CGE GEF1 3SE	シバウラ エンジン(点灯コイル付) ENGINE	1	シバウラ GEF13SE
F-27	G08 0311 000	ベルト カバー トリツケ パン PLATE,	1	

F. エンジン・ベルトカバー・テンション関係
ENGINE & BELT COVER TENSION GROUP

見出番号 NO.	コード番号 CODE NO.	部 品 名 称 PARTS NAME	数 量 Q'TY	摘 要 REMARKS
F-28	G08 0313 000	ベルト ウラ カバー カン REAR COVER ASS'Y, belt	1	
F-29	G08 0314 000	エンジン ベルト カバー カン COVER ASS'Y, engine	1	
E-30	M49 0718 000	カンショウ ゴム RUBBER, buffer	1	
F-31	9BK 08016 663	ヒラバネツキ ボルト M8x16ℓ BOLT, with washer spring plain	6	
F-32	9BK 0601 253	バネツキ ボルト BOLT, with washer spring M6x12ℓ	4	
F-33	G08 0315 000	ステー STAY	1	
F-34	G08 0316 000	ベルト ウケ SUPPORT, belt	1	
F-35	G08 0321 000	エンジン プーリー PULLEY, engine	1	
F-36	9VA 0350 001	V ベルト A35 インチ "V" BELT	1	
F-37	T12 0565 000	ユアツ クドウ プーリー PULLEY,	1	
F-38	9KY 0502 500	キー KEY 5x5x25ℓ	1	
F-39	M58 0813 000	ベルト オサエ STOPPER, belt	1	
F-40	G08 0322 000	ベルト オサエ カラー COLLER, stopper belt	1	
F-41	9FW 0800 003	ヒラザガネ WASHER, plain M8	1	
F-42	9SW 0800 003	バネザガネ WASHER, spring	1	
F-43	9BT 0803 503	ボルト BOLT M8x35L	1	
F-44	9BT 0801 603	ボルト BOLT M8x16L	1	
F-45	G08 0323 000	ベルト カバー ツナギ JOINT, belt cover	1	
F-46	9KY 0503 600	キー KEY 5x5x36ℓ	1	エンジン附属
F-47	9FW 0802 603	ヒラザガネ WASHER, plain 8.4φx26φx3.2t	1	"
F-48	9SW 0800 003	バネザガネ WASHER, spring M8	1	"
F-49	9BT 0802 003	ボルト BOLT M8x20ℓ	1	"
F-50	T12 0968 000	テ チュウイ マーク MARK	1	
F-51	G08 0602 000	ベルト カバー マーク MARK	1	
F-52	G08 0307 000	アンゼン ロット カナグ METALLIC, fitting	1	昭和58年型ノ

G. ハンドル・コントロール関係
HANDLE & CONTROL GROUP



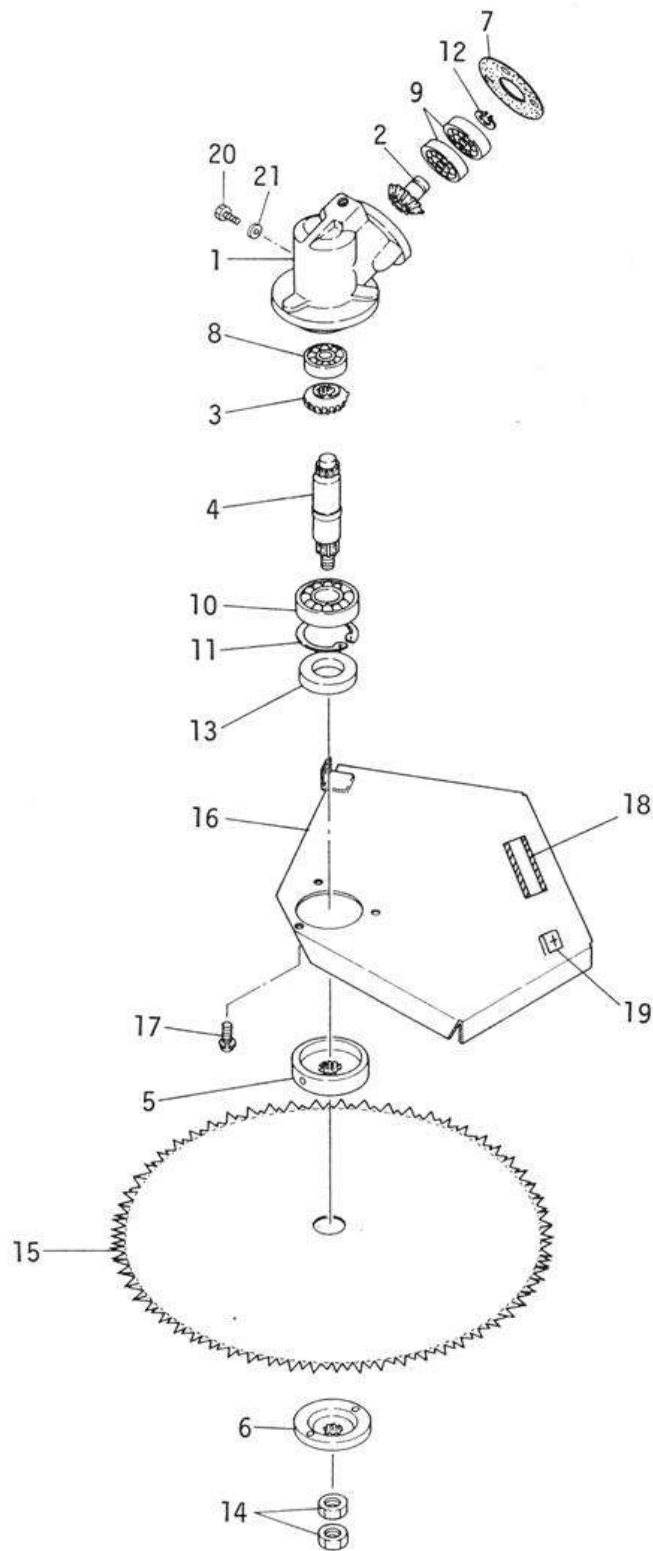
G. ハンドル・コントロール関係 HANDLE & CONTROL GROUP

見出番号 NO.	コード番号 CODE NO.	部 品 名 称 PARTS NAME	数 量 Q'TY	摘 要 REMARKS
G- 1	G08 0451 001	ハンドル カン HANDLE ASS'Y	1	
G- 2	9NT 1200 003	ナット NUT M12	1	
G- 3	9SW 1200 003	バネザガネ WASHER, spring	1	
G- 4	S45 0213 001	ハンドル カバー COVER, handle	1	
G- 5	9CR 0501 043	バネツキ +ジ アナツキ コネジ SCREW	3	
G- 6	G08 0452 000	ハンドル ステア STAY, handle	2	
G- 7	9BK 0801 653	バネツキ ボルト BOLT	2	
G- 8	106 0420 000	ハンドル ニギリ GLIP, handle	2	
G- 9	G08 0461 001	ハンコウ クラッチ レバー LEVER, clutch	1	
G-10	T10 0272 000	シャジク ピン PIN, axle	1	
G-11	9RP 0816 003	Rピン "R" PIN 8φ	2	
G-12	9FW 0800 003	ヒラザガネ WASHER, plain	2	
G-13	M25 0421 000	グリップ GLIP	1	赤色
G-14	G08 0462 002	ハンソウ クラッチ ロット ROD, clutch	1	
G-15	G08 0463 000	リンク ジク SHAFT	1	
G-16	9BT 0801 003	ボルト BOLT	1	
G-17	9ST 0252 003	ワリピン PIN, split 2.5φx20ℓ	1	
G-18	9FW 0600 003	ヒラザガネ WASHER, plain M6	1	
G-19	G08 0465 000	バケット カイヘイ レバー LEVER, close	1	
G-20	M25 0420 000	グリップ GLIP	1	黒色
G-21	T10 0272 000	シャジク ピン PIN, axle	1	
G-22	9RP 0816 003	R ピン "R" PIN 8φ	1	
G-23	9FW 0800 003	ヒラザガネ WASHER, plain M8	2	
G-24	9ST 0252 003	ワリピン PIN, split 2.5x20ℓ	1	
G-25	G08 0466 000	ジュンク サドウ ロット ROD	1	
G-26	T12 0414 000	ロット トリツケ カナグ METALLIC, fitting	1	
G-27	9BT 0801 203	ボルト BOLT M8x12L	1	

G. ハンドル・コントロール関係 HANDLE & CONTROL GROUP

見出番号 NO.	コード番号 CODE NO.	部 品 名 称 PARTS NAME	数 量 Q'TY	摘 要 REMARKS
G-28	9FW 0800 003	ヒラザガネ WASHER, plain	1	
G-29	9ST 0252 003	ワリピン PIN, split 2.5x20ℓ	1	
G-30	BND 2137 100A	ワーキング ランプ LAMP, working	1	
G-31	9BT 0801 603	ボルト BOLT M8x16L	1	
G-32	9SW 0800 003	バネザガネ WASHER, spring M8	1	
G-33	9NT 0800 003	ナット NUT M8	1	
G-34	G08 0551 000	メイン クラッチ ワイヤー WIRE, main clutch	1	
G-35	G08 0552 001	ソウコウ クラッチ ワイヤー WIRE,	1	
G-36	G08 0553 000	スイング ワイヤー WIRE	1	
G-37	G08 0554 000	アクセル ワイヤー WIRE	1	
G-38	E12 3100 040	クラッチ レバー アッソ LEVER ASS'Y, clutch	1	メインクラッチ用
G-39	E22 3137 010	コンビ レバー アッソ LEVER ASS'Y, combination	1	走行クラッチレバー用
G-40	E11 3127 010	クラッチ レバー アッソ LEVER ASS'Y, clutch	1	スイング用
G-41	T15 0587 000	コンベックス ベルト BELT	3	
G-42	M08 1016 000	ヒラアタマ ピン PIN, clevis	2	
G-43	9ST 0161 503	ワリピン PIN, split	3	
G-44	9FW 0600 003	ヒラザガネ WASHER, plain	1	
G-45	G08 0607 000	メイン クラッチ マーク MARK, main clutch	1	
G-46	T10 0659 000	Wスイング マーク MARK, swing "w"	1	
G-47	G08 0606 000	ハンソウ クラッチ マーク MARK	1	
G-48	S68 0613 000	イドウ クラッチ マーク MARK	1	
G-49	G08 0601 000	シュメイバン PLATE, main BK-3	1	

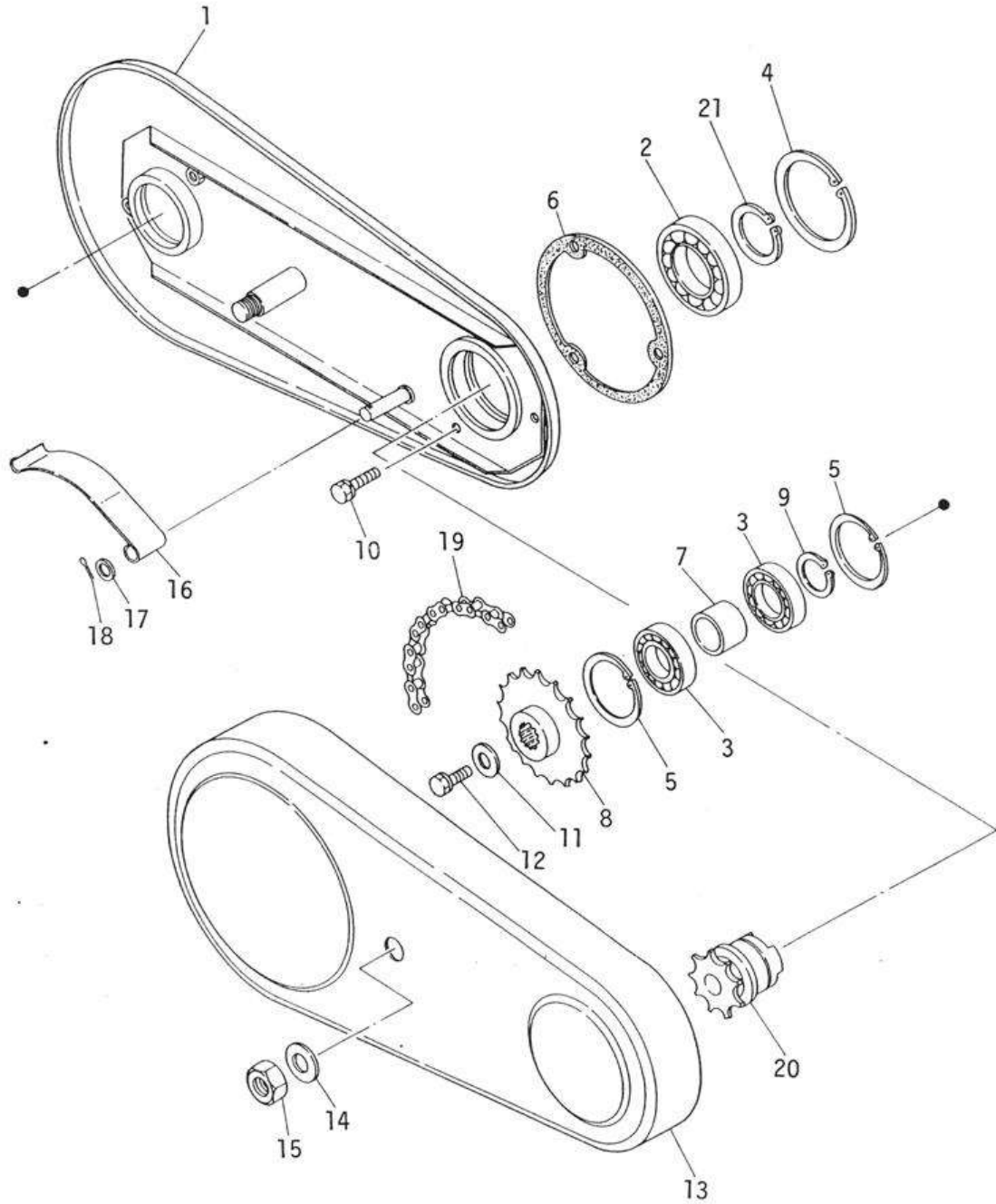
H . ベベルギヤボックス・刈刃関係 BEVEL GEAR BOX & CUTTER GROUP



H. ベベルギヤボックス・刈刃関係 BEVEL GEAR BOX & CUTTER GROUP

見出番号 NO.	コード番号 CODE NO.	部 品 名 称 PARTS NAME	数 量 Q'TY	摘 要 REMARKS
H- 1	G08 0171 001	カリバ ベベル ケース BEVEL CASE, WAW	1	
H- 2	G08 0172 001	ベベル ギヤー ビニオン PINION, bevel gear	1	
H- 3	G08 0173 000	ベベル ギヤー GEAR, bevel	1	
H- 4	G08 0174 000	タテ シク SHAFT, verticol	1	
H- 5	G08 0175 000	エンジン ザガネ ウエ WASHER, discus upper	1	
H- 6	G08 0176 000	エンジン ザガネ シタ WASHER, discus down	1	
H- 7	G08 0177 000	パッキン PACKING	1	
H- 8	9BB 6001 000	ボール ベアリング BEARING, ball	1	
H- 9	9BB 6002 000	ボール ベアリング BEARING, ball	2	
H-10	9BB 6003 000	ボール ベアリング BEARING, ball	1	
H-11	9RR 3500 005	スナップ リング 穴用 RING, snap (hole)	1	
H-12	9RS 1500 005	スナップ リング 軸用 RING, snap (shaft)	1	
H-13	90S 1735 0804	オイル シール TC SEAL, oil	1	
H-14	9NL 1000 103	ロック ナット ヒダリネジ NUT, lock	2	
H-15	G08 0178 000	チョウコウ マルノコ SAW, round	1	(チップソー)
H-16	G08 0179 000	カリハ カバー カン COVER ASS'Y, cut	1	
H-17	9CR 0501 043	バネツキ コネジ SCREW, with spring washer	3	
H-18	T12 0967 000	アンゼン ヒョウジ マーク MARK,	1	
H-19	M86 0717 000	アンゼン サギョウ マーク MARK,	1	
H-20	9BT 1001 003	ボルト BOLT	1	排油口
H-21	90S 1022 200	シール ワッシャー WASHER, seal	1	"
		10		

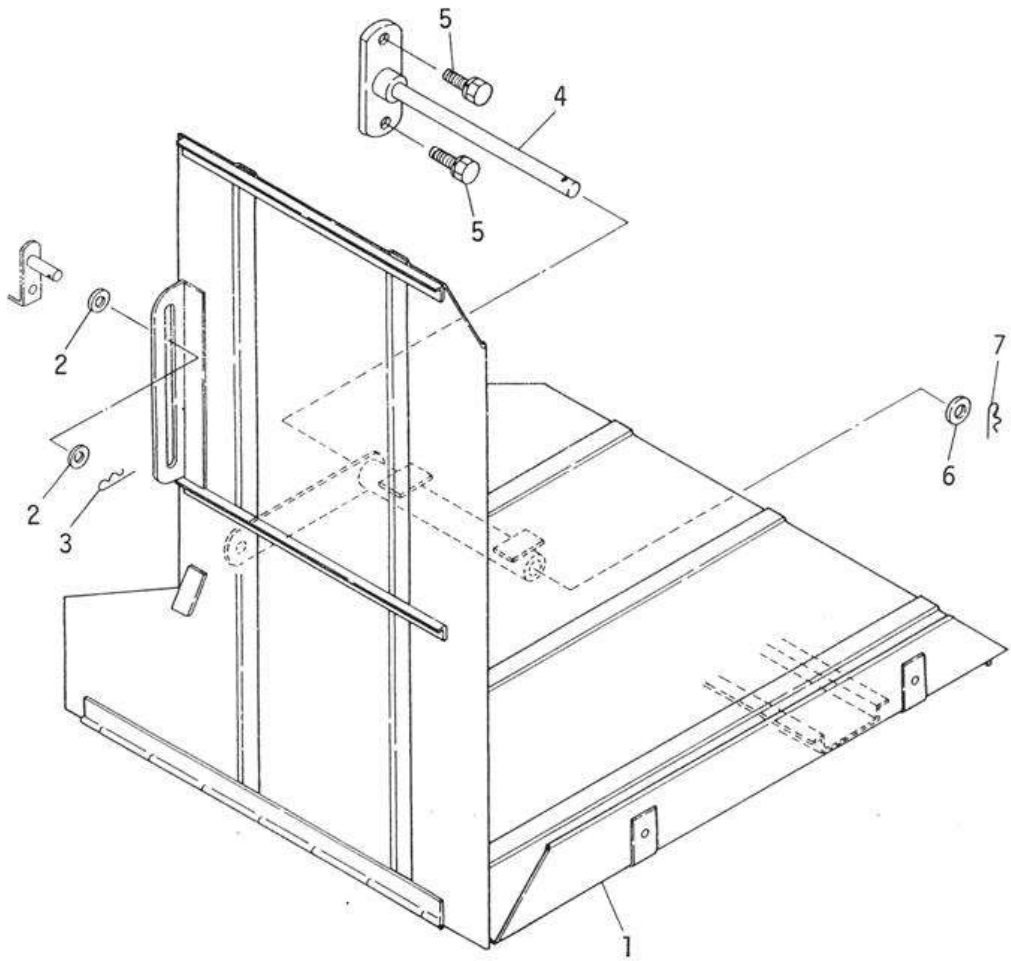
チェーンケース関係
CHAIN CASE GROUP



チェーンケース関係
CHAIN CASE GROUP

見出番号 NO.	コード番号 CODE NO.	部 品 名 称 PARTS NAME	数 量 Q'TY	摘 要 REMARKS
I- 1	G08 0221 000	チェーン ケース ウライタ カン CASE, chain	1	
I- 2	9BB 6007 002	ボール ベアリング BEARING, ball	1	
I- 3	9BB 6005 002	ボール ベアリング BEARING, ball	2	
I- 4	9RR 6200 005	スナップ リング RING, snap	1	
I- 5	9RR 4700 005	スナップ リング RING, snap	2	
I- 6	G08 0222 000	クラッチ ケース パッキン PACKING, clutch case	1	
I- 7	G08 0223 000	シャジク カラー COLLER, axle	1	
I- 8	G08 0225 001	シャジク スプロケット カン SPROCKET ASS'Y, axle	1	
I- 9	9RS 2500 005	スナップ リング RING, snap	1	
I-10	9BK 0802 553	バネツキ ボルト BOLT, with spring washer	3	
I-11	M07 0813 000	プーリー オサエ ザガネ WASHER, pulley	2	
I-12	9BK 0601 253	バネツキ ボルト BOLT, with spring washer	2	
I-13	G08 0226 000	チェーン カバー COVER, chain	1	
I-14	9FW 1600 003	ヒラザガネ WASHER, plain	1	
I-15	9NL 1600 013	ロック ナット NUT, lock	1	
I-16	G08 0228 000	チェーンバリ WASHER, plain	1	
I-17	9FW 0100 003	ヒラザガネ WASHER, plain	1	
I-18	9ST 0252 003	フリビン PIN, sprit	1	
I-19	9RC 0410 600	ローラー チェン CHAIN, roller	1	60リンク
I-20	G08 0233 000	ツメツキ スプロケット SPROCKET,	1	
I-21	9RS 3500 005	スナップ リング RING, snap	1	

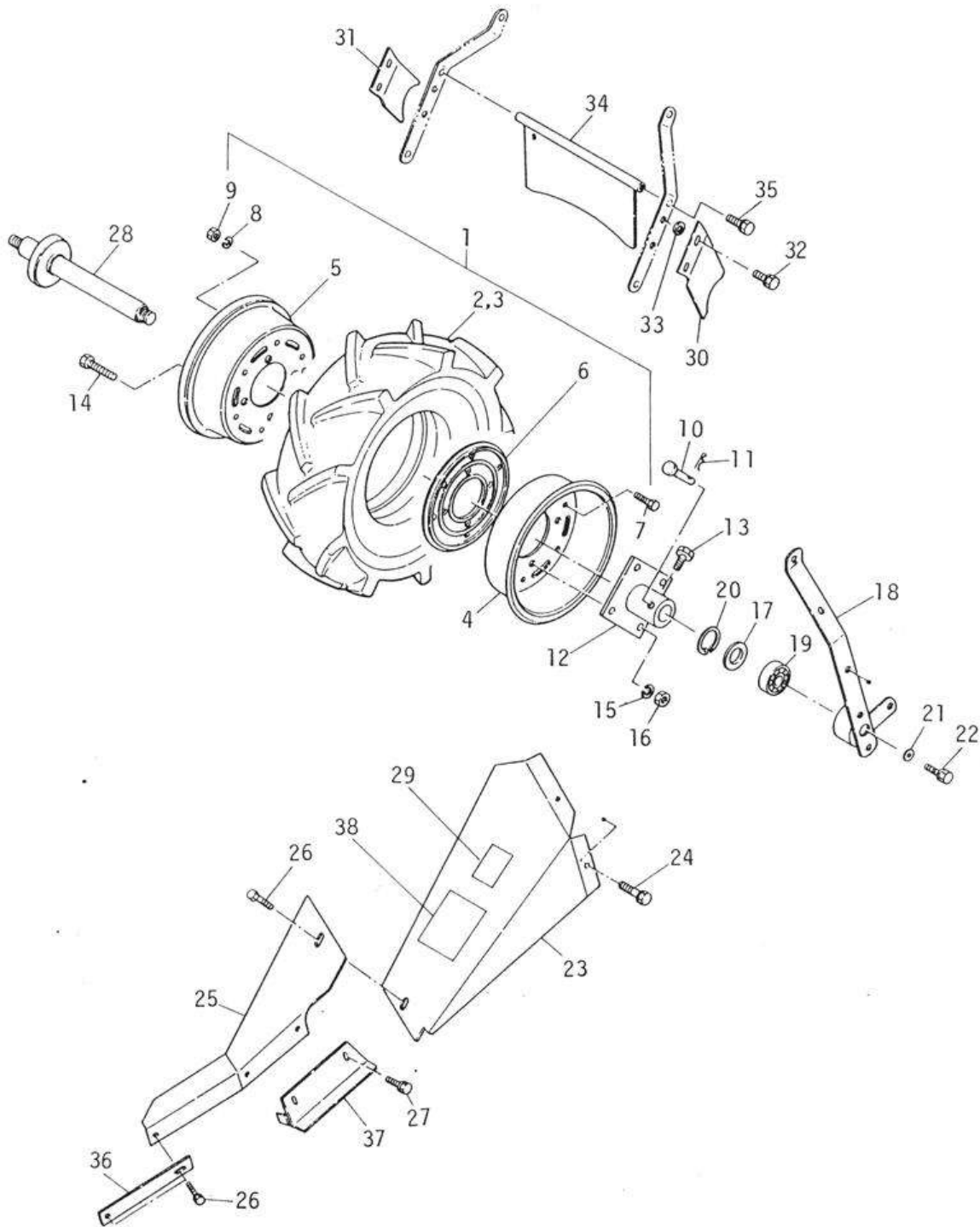
J . 集束バケツ関係
BUNDLE BUCKET GROUP



**J . 集束バケツト関係
BUNDLE BUCKET GROUP**

見出番号 NO.	コード番号 CODE NO.	部 品 名 称 PARTS NAME	数 量 Q'TY	摘 要 REMARKS
J- 1	G08 0510 000	シュウソク バケツト BUCKET, bundle	1	
J- 2	9FW 0800 003	ヒラザガネ WASHER, plain M8	2	
J- 3	9RP 0816 003	Rピン "R" PIN 8φ用	1	
J- 4	G08 0501 000	バケツト ジク SHAFT, bucket	1	
J- 5	9BK 0801 653	バネツキ ボルト BOLT, with washer spring	2	
J- 6	9FW 1200 003	ヒラザガネ WASHER, plain	1	
J- 7	9RP 1223 003	Rピン "R" PIN	1	

K. カバー・車輪関係
COVER & WHEEL GROUP



K . カバー・車輪関係 COVER & WHEEL GROUP

見出番号 NO.	コード番号 CODE NO.	部 品 名 称 PARTS NAME	数 量 Q'TY	摘 要 REMARKS
K- 1	C25 1670 008	ビロー タイヤ アッシ TIRE ASS'Y, pillow	1	見出番号2~9含む
K- 2		ビロー タイヤ TIRE, pillow 16x7.0-8	1	
K- 3		チューブ TUBE	1	
K- 4		ホイール (ヒダリ) WHEEL (L)	1	
K- 5		ホイール (ミギ) WHEEL (R)	1	
K- 6		パッキン PACKING	1	
K- 7	9BT 0801 203	ボルト BOLT, M8x12	6	
K- 8	9NT 0800 003	ナット NUT, M8	6	
K- 9	9SW 0800 003	バネザガネ WASHER, spring 8φ	6	
K-10	M26 1111 000	シャジク ピン PIN, axle 10φ	1	
K-11	9RP 1023 003	Rピン "R" PIN 10φ	1	
K-12	G08 0231 001	シャリシ ハブ HUB, ボルト	1	
K-13	9BT 1001 003	ボルト BOLT M10x10	1	
K-14	9BT 1002 003	ボルト BOLT M10x20	4	
K-15	9SW 1000 003	バネザガネ WASHER, spring M10	4	
K-16	9NT 1000 003	ナット NUT M10	4	
K-17	G08 0232 000	ベアリング ガード ザガネ WASHER, bearing	1	
K-18	G08 0227 000	シャジク ステア STAY, axle	1	
K-19	9BB 6203 002	ボール ベアリング BEARING, ball	1	
K-20	9RR 4000 005	スナップ リング RING, snap	1	
K-21	M07 0813 000	プーリー オサエ ザガネ WASHER, pulley suppor	1	
K-22	9BK 0601 253	バネツキ ボルト BOLT, with washer spring	1	
K-23	G08 0531 000	タイヤ カバー COVER, tire	1	
K-24	9BK 0601 263	ヒラバネツキ ボルト BOLT, with washer spring M6x12	2	
K-25	G08 0532 000	カリトリブ カバー COVER	1	
K-26	9BK 0601 663	ヒラバネツキ ボルト BOLT, with spring washer	3	
K-27	9BK 0601 263	ヒラバネツキ ボルト BOLT, with spring washer	2	

K . カバー・車輪関係
COVER & WHEEL GROUP

見出番号 NO.	コード番号 CODE NO.	部 品 名 称 PARTS NAME	数 量 Q'TY	摘 要 REMARKS
K-28	G08 0224 000	シャジク カン AXLE	1	
K-29	G08 0613 000	ウォーム ケース チュウユ マーク MARK,	1	
K-30	G08 0701 000	スクレッパー A ヒダリ SCRAPER(L),A	1	OPTION
K-31	G08 0702 000	スクレッパー A ミギ SCRAPER(R),A	1	"
K-32	9BK 0801 663	ヒラバネツキ ボルト BOLT,with washer M8x12 ℓ	4	"
K-33	9FW 0800 003	ヒラザガネ WASHER, plain	4	"
K-34	G08 0703 000	スクレッパー B SCREPER, B	1	"
K-35	9BK 0801 653	バネツキ ボルト BOLT,with washer M8x16 ℓ	2	"
K-36	G08 6533 000	カリトリ ガイド リール REAL GUIDE	1	
K-37	G08 0534 000	スクレッパー SCRAPER	1	
K-38	G08 0608 000	チェーンハリカタ マーク MARK	1	