

# マメトラ 管理機

---

## CH100G

### パーツリスト PARTS LIST



---

**マメトラ**

**マメトラ農機株式会社**

## ◆ご注文に際して

---

- ( 1 ) 部品注文の場合は、本誌の見出番号・コード番号・部品名称・数量を必ず明記願います。
- ( 2 ) 注文部品の返品は受けません。
- ( 3 ) 補修部品は必ず、この純正部品を御使用願います。
- ( 4 ) 需要期に部品注文が殺到しますので、早目に御注文願います。
- ( 5 ) 改良変更等により多少形状寸法が、ことなる場合がありますので機体番号も記入の上、御注文願います。

## ◆NOTICE (Reques for Customers)

---

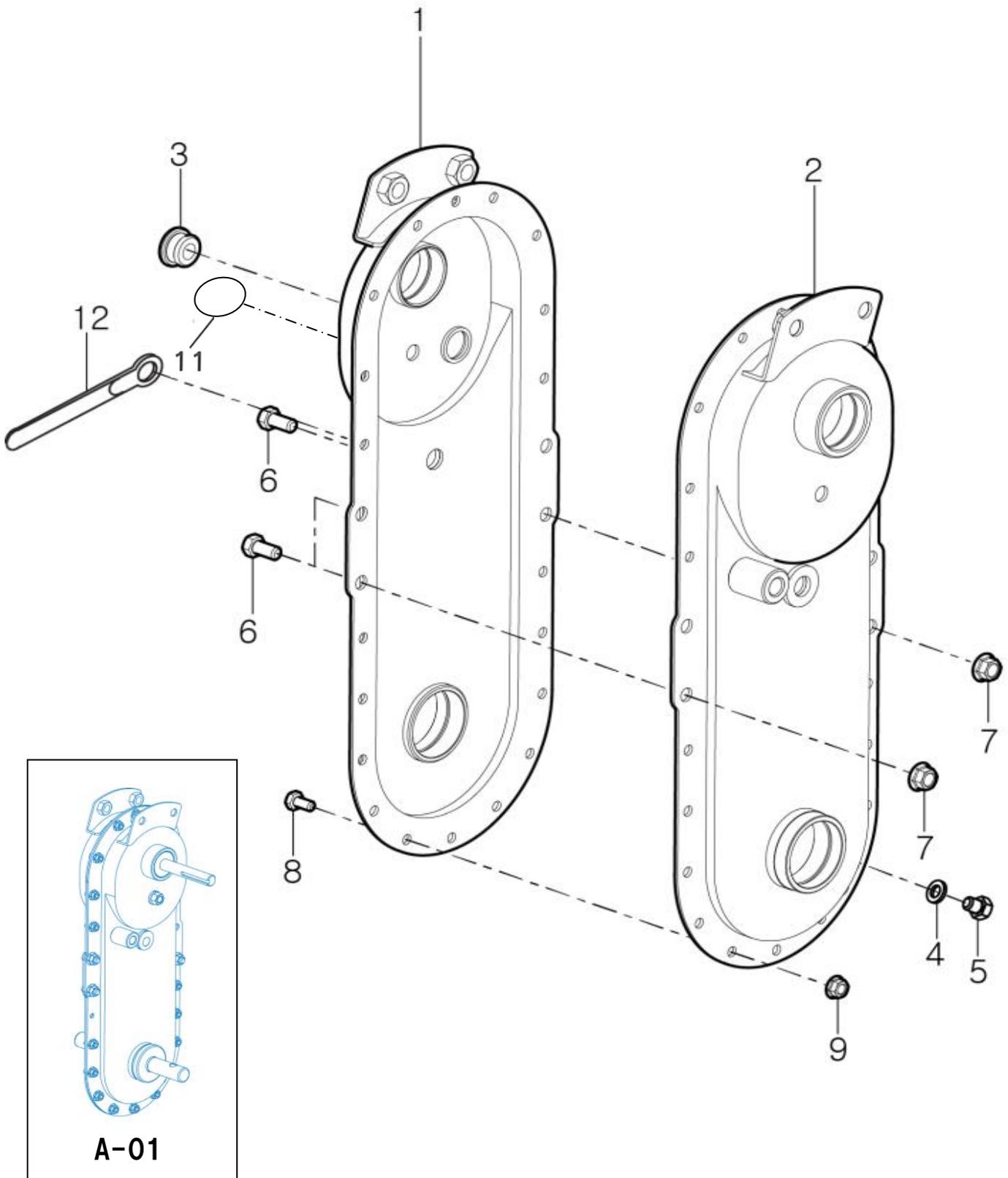
- ( 1 ) In placing an order for parts, be sure to specify the index number in this liems and the number of parts.
- ( 2 ) Return of ordered goods cannot be accepted.
- ( 3 ) Be sure to use the standard parts listed herein as repair parts.  
Use of other maketed or similar goods often causes a deterioration of performance and an earlier damage.
- ( 4 ) Since orders for parts rush in during the demand season, earlier order are recommended.
- ( 5 ) As in somo cases forms and dimensions may be different owing to remodelling or modifications, order parts upon notting the model number.

# 目次

## CONTENTS

名 称	頁
SECTION NAME	PAGE
A. トランスミッション ケース関係 TRANSMISSION CASE GROUP .....	1
B. トランスミッション ギヤ関係 TRANSMISSION GEAR GROUP .....	3
C. シャーシ・フェンダー関係 CHASSIS & FENDER GROUP .....	5
D. ハンドル・コントロール関係 HANDLE & CONTROL GROUP .....	7
E. エンジン・ボンネット・テンション関係 ENGINE & BONNET・TENSION GROUP .....	9
F. 付属品・工具関係 ACCESSORY PARTS & TOOL GROUP .....	13
G. 150ナタ爪(丸軸用)・移動車輪PTタイヤセット14吋(オプション) .....	15
● エンジン ENGINE MODEL FJ100D-LG40 .....	18

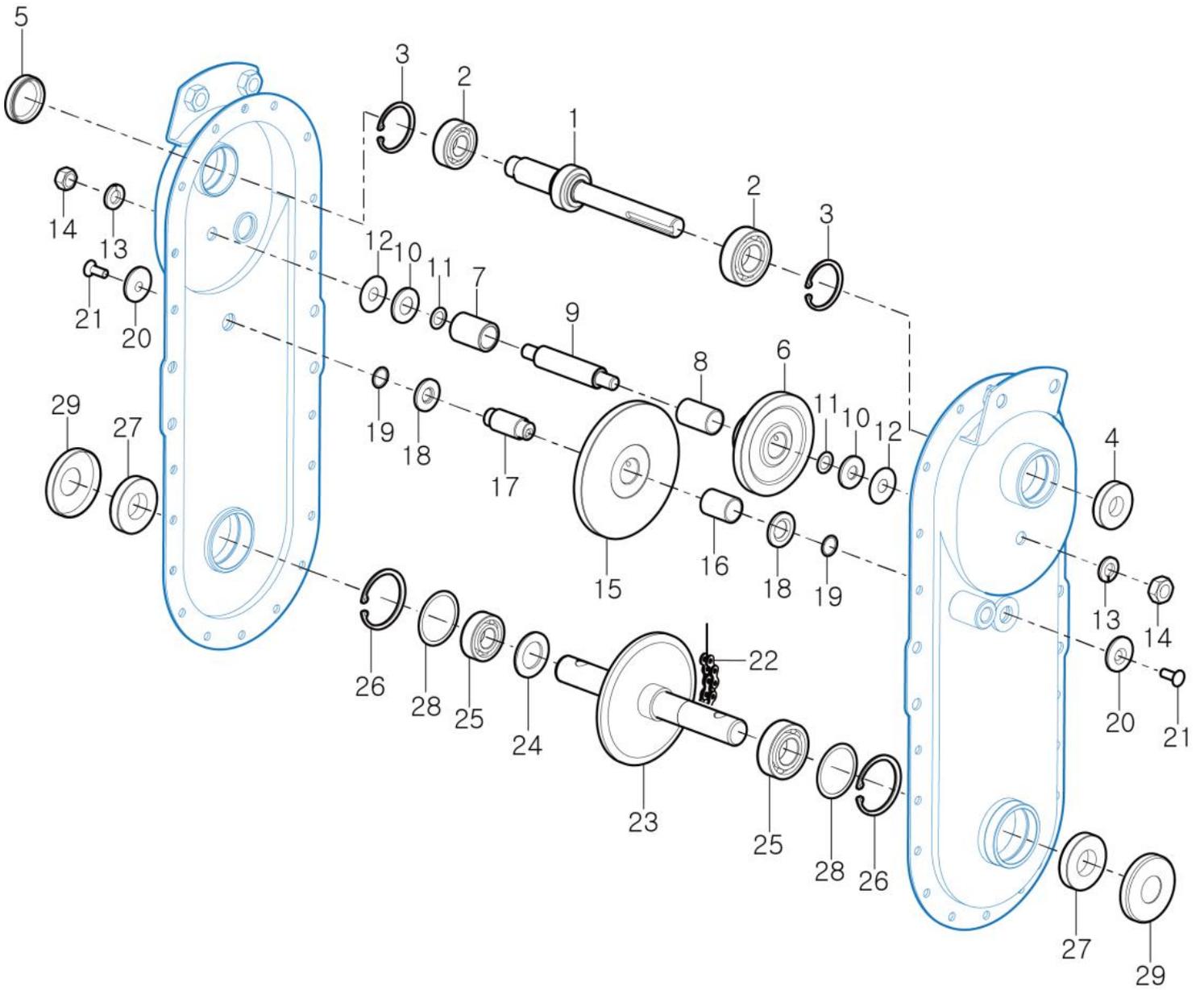
# A. トランスミッションケース関係 TRANSMISSION CASE GROUP



# A. トランスミッションケース関係 TRANSMISSION CASE GROUP

見出番号 No.	コード番号 CODE No.	部 品 名 称 PARTS NAME		数量 Q'TY	備考 REMARKS
A-01	146 0001 060	トランスミッションアッシ	TRANSMISSION ASSY	1	
A- 1	29003101000	TM ケース R	CASE,transmission R	1	
A- 2	29003102000	TM ケース L	CASE,transmission L	1	
A- 3	M60 0116 000	チュウユセン	PLUG,oil	1	
A- 4	9OW 0816 160	シールワッシャー	WASHER,seal	1	
A- 5	16007060020	小型ロツカクボルト (普通)	BOLT M8×10L	1	9BS 0801 003
A- 6	V2013608016	小型ロツカクボルト (普通)	BOLT M8×16L	4	9BS 0801 603
A- 7	V3802600080	フランジツキナット M8	NUT M8	4	9NF 0800 033
A- 8	V2053606016	十字溝ツキボルト	BOLT M6×16L	16	9BH 0601 673
A- 9	V3802600060	フランジツキナット	NUT M6	16	9NF 0600 033
A-11	124 1425 000	オイルマーク 0.8ℓ	MARK A,oil 0.8ℓ	1	
A-12	14256210040	配線グリッ プ φ6		1	111 1323 000

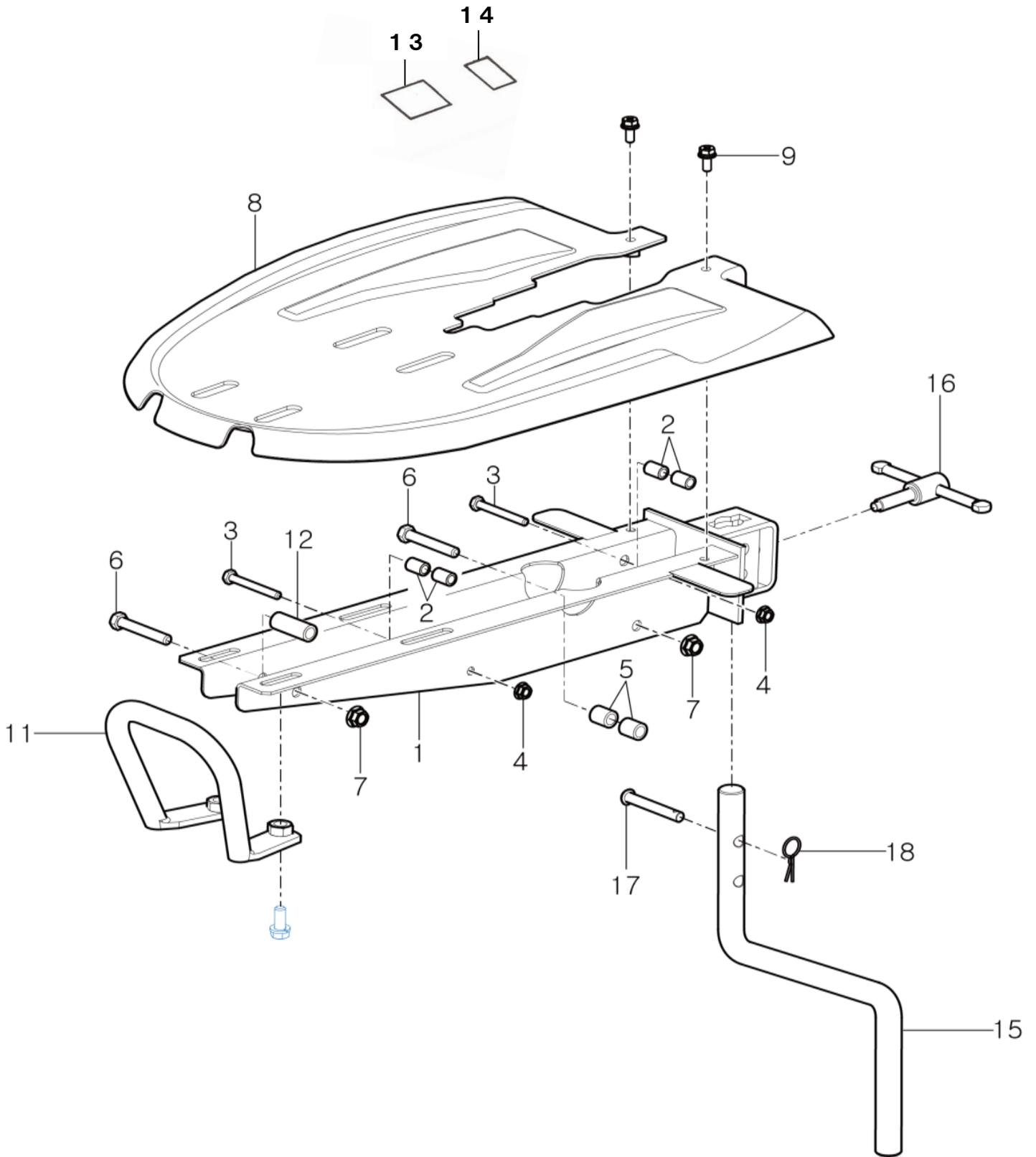
# B. トランスミッションギヤ関係 TRANSMISSION GEAR GROUP



# B. トランスミッションギヤ関係 TRANSMISSION GEAR GROUP

見出番号 No.	コード番号 CODE No.	部 品 名 称 PARTS NAME	数量 Q'TY	備考 REMARKS
B- 1	146 0221 000	シュジク COMP	1	
B- 2	V6001106202	ボールベアリング #6202	2	9BB 6202 000
B- 3	V7051400350	C型止メリング (穴用)	2	9RR 3500 005
B- 4	V7401115357	オイルシール SC-15357	1	9OS 1535 0702
B- 5	9SC 3500 700	シールキャップ φ35	1	
B- 6	111 0212 000	2ジクギヤ	1	
B- 7	111 0213 000	カラー	1	
B- 8	111 0224 000	マキブッシュ	1	
B- 9	M23 0255 000	ネジツキシヤフト	1	
B- 10	M23 0258 001	バックジクザガネ	1	
B- 11	M07 0313 001	シフターロッド用パッキン	2	
B- 12	M07 0234 002	ネジ付シャフトヨウパッキン(ソト)	2	
B- 13	V4011600100	スプリングワッシャ	2	9SW 1000 003
B- 14	V3343600100	小型六角2種 (M10×1.25)	2	9NS 1000 013
B- 15	111 0214 000	3ジクギヤ	1	
B- 16	111 0215 000	マキブッシュ	1	
B- 17	111 0220 000	3ジク	1	
B- 18	111 0227 000	スラストザガネ	2	
B- 19	9OR 1250 005	Oリング S-12.5 T302	2	
B- 20	111 0222 000	マワリドメザガネ	2	
B- 21	V1122606016	十字溝ネジ	2	9CD 0601 603
B- 22	29003002400	チェン(RS40×44L)	1	9RC 0400 440
B- 23	111 0219 000	シャジク COMP	1	
B- 24	M13 0216 000	サイドクラッチジクザガネ	1	
B- 25	V6001106004	ボールベアリング #6004	2	9BB 6004 000
B- 26	9RR 4200 015	スナップリング R-42	2	
B- 27	V7441204208	オイルシール TC-20428	2	9OS 2042 0804
B- 28	111 0251 000	チョウセイザガネ	2	
B- 29	111 0218 000	シャジクキャップ	2	

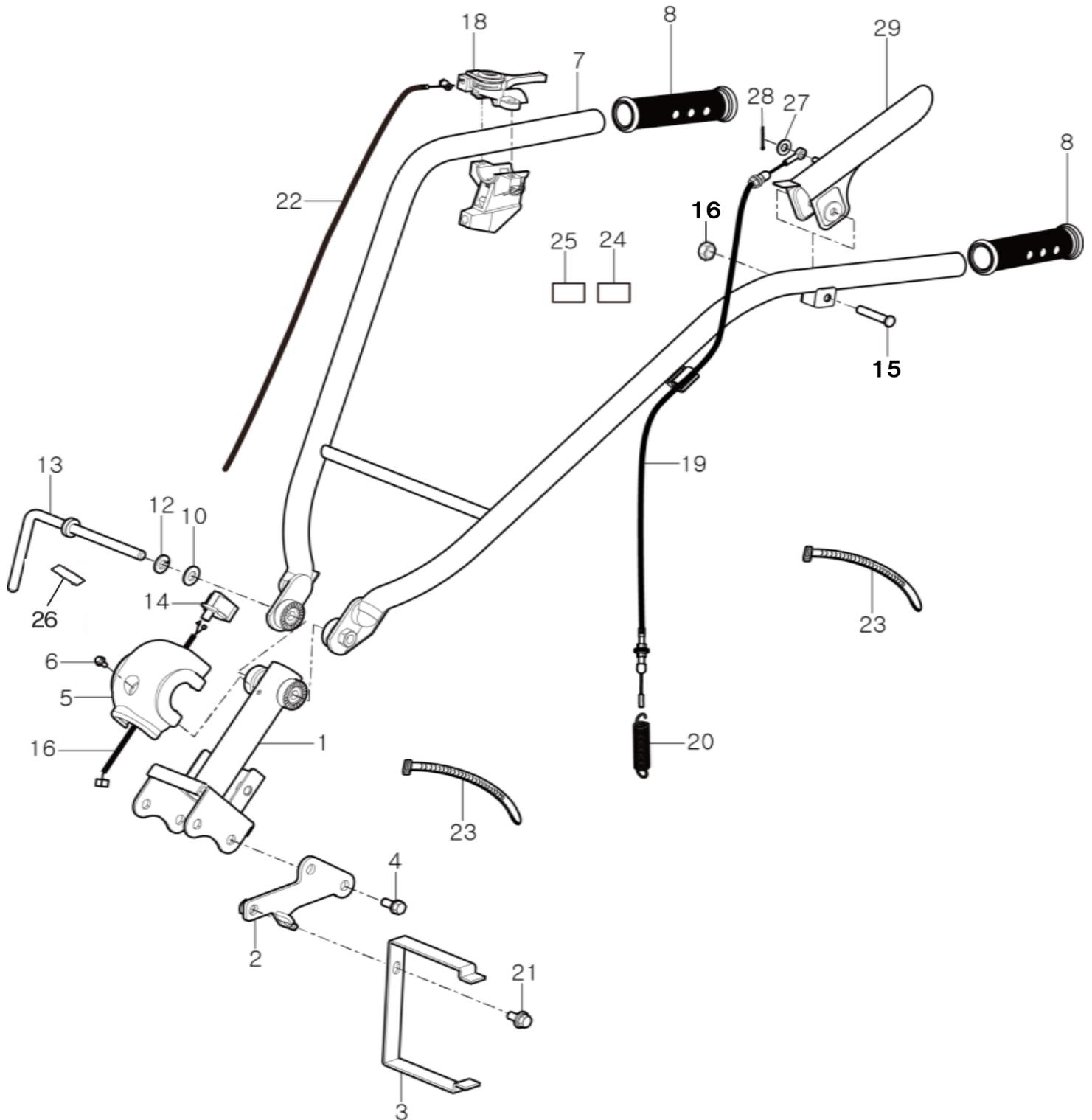
# C シャーシ・フェンダー関係 CHASSIS & FENDER GROUP



# C. シャーシ・フェンダー関係 CHASSIS & FENDER GROUP

見出番号 No.	コード番号 CODE No.	部 品 名 称 PARTS NAME		数量 Q'TY	備考 REMARKS
C- 1	29003103001GB	車体フレーム	FRAME,chassis	1	
C- 2	111 0412 001	カラー	COLLAR	4	
C- 3	V2053606050	十字溝ロックボルト	BOLT	2	111 0413 000
C- 4					ミッション部ナット
C- 5	M23 0416 000	ケースシメツケカラー	COLLAR,tightening case	2	
C- 6	V2013608050	小型ロックボルト (普通)	BOLT M8×50L	2	9BS 0805 003
C- 7	V3802600080	フランジ付六角ナット M8	NUT M8	2	9NF 0800 033
C- 8	29003105000	フェンダー	FENDER	1	
C- 9	V2123606016	ロックボルト(SP)	BOLT M6×16L	2	9BK 0601 663
C- 11	2900310400	バンパー COMP	BUMPER	1	111 1311 002
C- 12	M23 0415 000	パイプ	PIPE	1	
C- 13	8MA 3078 002	カタシキキバンマーク	MARK	1	
C- 14	8MA 0155 000	説明書チュウイマーク	MARK	1	
C- 15	29003107000GB	テイコウボウ	BAR	1	146 0415 000
C- 16	111 1512 001	クランプレバー C	LEVER,clamp C	1	
C- 17	S57 0177 000	ゼンリンアーム取付ピン	PIN	1	
C- 18	167 0629 000	ダルマピン	"R"PIN φ6	1	

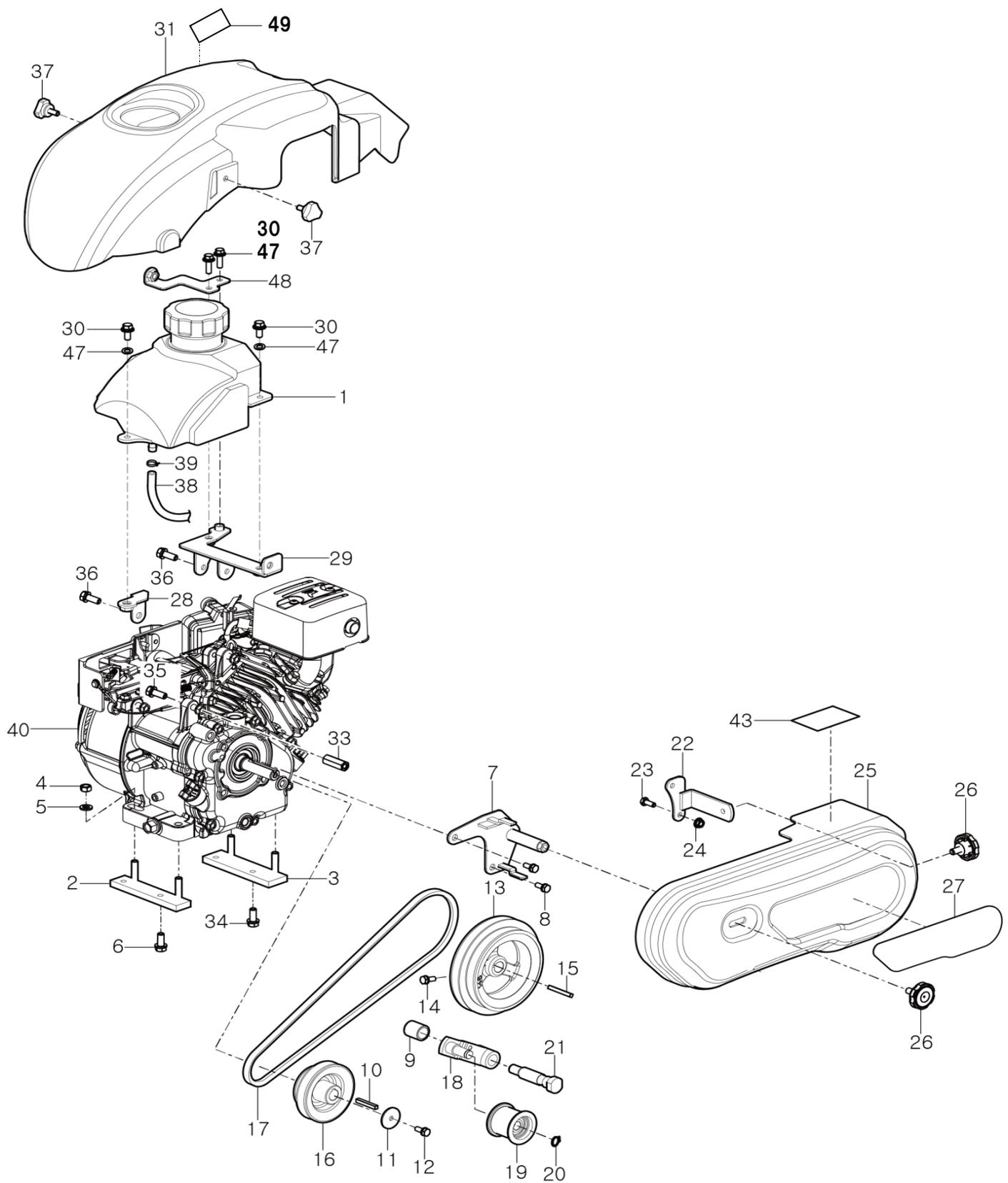
# D. ハンドル・コントロール関係 HANDLE & CONTROL GROUP



# D. ハンドル・コントロール関係 HANDLE & CONTROL GROUP

見出番号 No.	コード番号 CODE No.	部 品 名 称 PARTS NAME	数量 Q'TY	備考 REMARKS
D- 1	2900302001GB	ハンドルフレーム COMP	BRACKET,handle	1
D- 2	29003006102GB	ステー COMP(ベルト)	STAY	1
D- 3	29003004411GB	ステープレート,ベルト	SUPPORT,belt	1
D- 4	V2173610020	小型ロックカクボルト(S)	BOLT M10×20L	4 9BK 1002 053
D- 5	29003007121SR	フロントカバー	COVER	1
D- 6	V2323606012	十字溝六角ボルト (SP)	BOLT M6×12L	1 9BK 0601 263
D- 7	29004003000SW	ハンドル COMP	HANDLE	1
D- 8	21004010010	トッテ	GRIP,handle	2 G86 0652 000
D- 10	V4111600100	ヒラザガネ M10	WASHER,plain φ10	1 9FW 1000 003
D- 12	V4011600100	スプリングワッシャ M10	WASHER,spring φ10	1 9SW 1000 003
D- 13	29003001001	シメツケレバー	LEVER	1 146 0626 000
D- 14	29005500030	停止スイッチ	SWITCH,stop	1
D- 15	9BS 0804 503	コガタボルト M8×45L	BOLT M8×45L	1
D- 16	9NS 0800 043	ロックナット M8	NUT,lock M8	1
D- 18	E35 2101 000	スロットルレバー	LEVER,throttle	1
D- 19	29004004200	テンションケーブル	WIRE,tension	1
D- 20	106 0496 002	テンションヒッパリバネ	SPRING,tension tightener	1
D- 21	V2183608020	小型ロックカクボルト(SP)	BOLT M8×20L	1 9BK 0802 063
D- 22	29003109001	スロットルケーブル	WIRE,throttle	1
D- 23	14216210380	ケーブルタイ(A型)	BELT	2 9CV 1500 001
D- 24	M54 0617 000	シュクラッチマーク	MARK	1
D- 25	8MA 0007 000	クラッチレバー注意マーク	MARK	1
D- 26	8MA 0027 000	テイシボタンマーク	MARK	1
D- 27	9FW 0600 003	ヒラザガネ M6	WASHER,plain φ6	1
D- 28	29004004110	スプリングピン φ2×20L	PIN,split φ2×20L	1 9ST 0161 503
D- 29	146 0719 000	クラッチレバー	LEVER,clutch	1

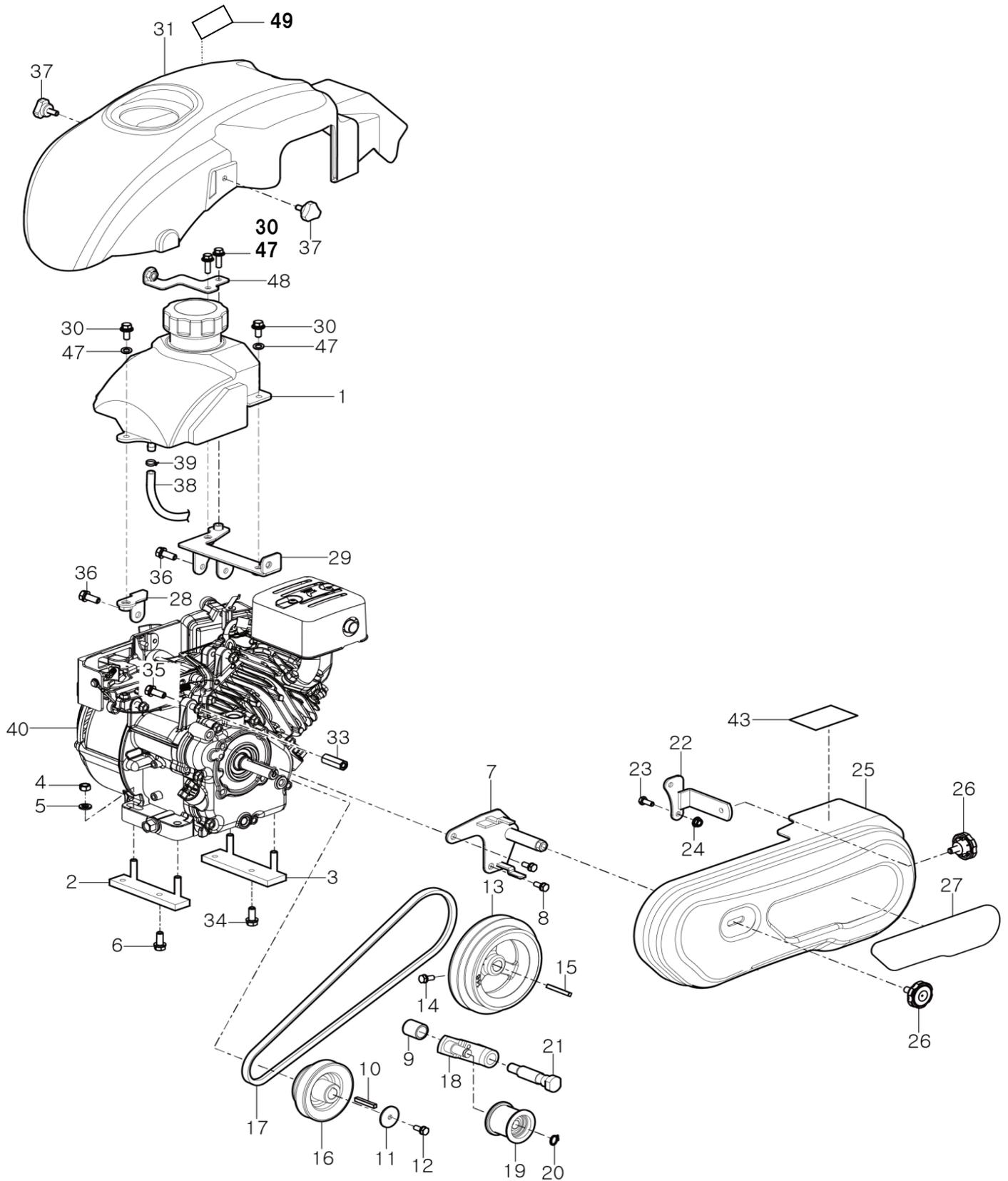
# E. エンジン・ボンネット・テンション関係 ENGINE & BONNET · TENSION GROUP



# E. エンジン・ボンネット・テンション関係 ENGINE & BONNET・TENSION GROUP

見出番号 No.	コード番号 CODE No.	部 品 名 称 PARTS NAME		数量 Q'TY	備考 REMARKS
E- 1	29003007202	燃料タンク ASSY	TANK,fuel	1	
E- 2	146 0751 001	エンジンベース マエ	BASE,engine front	1	
E- 3	146 0752 001	エンジンベース ウシロ	BASE,engine rear	1	
E- 4	V4011600080	スプリングワッシャ	WASHER,spring φ8	4	9SW 0800 003
E- 5	V3043600080	小型六角ナット普通 2種	NUT M8	4	9NS 0800 003
E- 6	V2183068030	小型ロックカクボルト (SP)	BOLT M8×30L	2	9BK 0803 053
E- 7	29003106002GB	ベルトカバーブラケット	BRACKET,belt cover	1	
E- 8	V2173608016	小型ロックカクボルト(S)	BOLT M8×16L	2	9BS 0801 653
E- 9	146 0755 000	テンションカラー	COLLER,tension	1	
E- 10	W405B05X025	キー	KEY 5×5×25L	1	9KY 0502 500
E- 11	19026112050	ワッシャ(6×30×t2.3)	WASHER	1	
E- 12	V2113606016	ロックカクボルト(S)	BOLT M6×16L	1	9BK 0601 653
E- 13	146 0711 000	ホンキプーリ	PULLEY,main	1	
E- 14	V2013608016	小型ロックカクボルト(普通)	BOLT M8×16L	1	9BS 0801 603
E- 15	29003005600	平行キー(四角)5×5×40	KEY 5×5×40L	1	9KY 0504 000
E- 16	146 0712 001	エンジンプーリ	PULLEY,engine	1	
E- 17	9VA 0360 003	V ベルト LA-36	"V"BELT	1	
E- 18	146 0756 000	テンションアーム	ARM,tension	1	
E- 19	VD6190000A4	テンションローラ A-W	ROLLER,tension	1	M66 0824 000
E- 20	V7041400120	C型止メリング S-12	RING,snap	1	9RS 0120 005
E- 21	146 0757 000	テンショントリツケボルト	BOLT,tension	1	
E- 22	29003005100GB	ステー COMP(ベルト)	STAY,belt cover	1	
E- 23					ミッション部ボルト
E- 24					ミッション部ナット
E- 25	29003005000	ベルトカバー	COVER,belt	1	
E- 26	36238200130	トッテ(ロッド)	KNOB	2	M26 0833 000
E- 27	29003009100	ベルトカバーマーク	MARK	1	
E- 28	29003004100GB	燃料タンクブラケット(前)	BRACKET,tank front	1	
E- 29	29003004201GB	燃料タンクブラケット(後)	BRACKET,tank rear	1	
E- 30	V2123606020	ロックカクボルト(SP)	BOLT M6×20L	4	9BK 0602 063

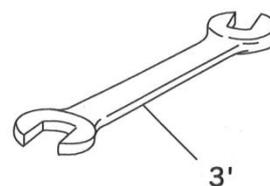
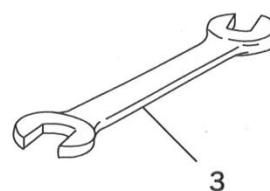
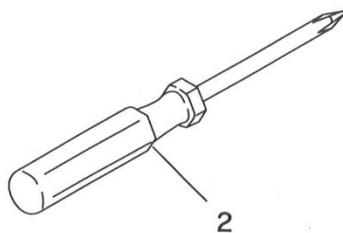
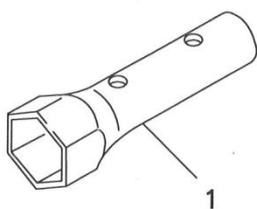
# E. エンジン・ボンネット・テンション関係 ENGINE & BONNET · TENSION GROUP



# E. エンジン・ボンネット・テンション関係 ENGINE & BONNET・TENSION GROUP

見出番号 No.	コード番号 CODE No.	部 品 名 称 PARTS NAME		数量 Q'TY	備考 REMARKS
E- 31	29003007110	フード	BONNET	1	
E- 34	V2183068016	小型ロックボルト(SP)	BOLT M8×16L	2	9BK 0801 663
E- 36	V2113606016	ロックボルト (S)	BOLT M6×16L	3	E- 12 と同一
E- 37	21575070110	トッテボルト	KNOB	3	
E- 38	10120201700	燃料ホース	HOSE,fuel	1	
E- 39	14501410050	クランプ(14.5)	CLIP	2	
E- 40		エンジン FJ100D-LG40	ENGINE FJ100D-LG40	1	
E- 43	8MA 0518 000	カバーダッチャクマーク	MARK	1	
E- 47	29012010010	シールワッシャ	WASHER,seal	4	
E- 48	29003004301	固定ブラケット COMP	BRACKET	1	
E- 49	8MA 3923 000	ガソリンヌキトリマーク	MARK	1	

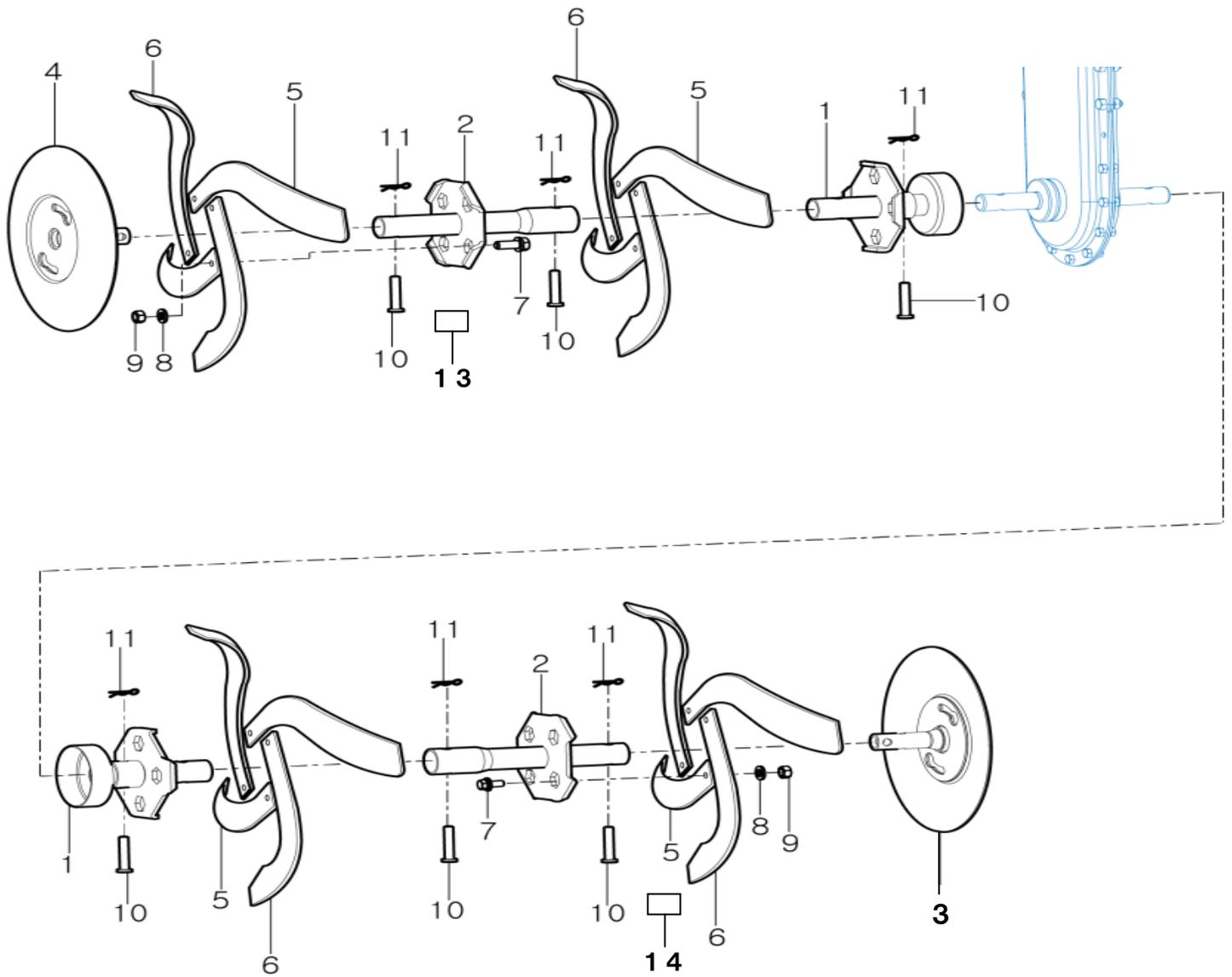
# F. 付属品・工具関係 ACCESSORY PARTS & TOOL GROUP



# F. 付属品・工具関係 ACCESSORY PARTS & TOOL GROUP

見出番号 No.	コード番号 CODE No.	部 品 名 称 PARTS NAME		数量 Q'TY	備考 REMARKS
F- 1	921102051	レンチ	9×21	1	エンジン付属品
F- 2	921072057	ドライバ		1	エンジン付属品
F- 3	9TL 1201 400	リョウクチスパナ	12×14	1	
F- 3'	9TL 1401 700	リョウクチスパナ	14×17	1	
F- 4	146 9015 002	トリアツカイセツメイシヨ		1	BOOK,manual
F- 5	99921218904	エンジン取扱説明書		1	MANUAL BOOK,engine

# G . 150ナタ爪 (丸軸用)



# G . 150ナタ爪 (丸軸用)

見出番号 No.	コード番号 CODE No.	部 品 名 称 PARTS NAME		数量 Q'TY	備考 REMARKS		
G- 1	1111527003GB	耕耘刃受チューブ(完)		2	111 1527 002		
G- 2	1111528001GB	延長チューブ(150用)		2	111 1528 000		
G- 3	146 1011 000	ディスクカン	L	DISK ASSY	L	1	
G- 4	146 1012 000	ディスクカン	R	DISK ASSY	R	1	
G- 5	146 1111 000	150 ナタヅメ	R	NAIL,150	L	8	
G- 6	146 1112 000	150 ナタヅメ	L	NAIL,150	R	8	
G- 7	9BS 1002 003	コガタボルト	M10×20L	BOLT	M10×20L	16	9BT 1002 003
G- 8	9SW 1000 003	バネザガネ	M10	WASHER,spring	φ10	16	
G- 9	9NS 1000 003	コガタナット	M10	NUT	M10	16	9NT 1000 003
G- 10	T10 0272 000	シャジクピン		PIN,axle		6	
G- 11	V5601600008	スナップピン	φ8	"R"PIN	φ8	6	9RP 0816 003
G- 13	8MA 0475 000	シジマーク	L	MARK	L	3	
G- 14	8MA 0476 000	シジマーク	R	MARK	R	3	



# パーツカタログ

## 4サイクル エンジン

### FJ100D

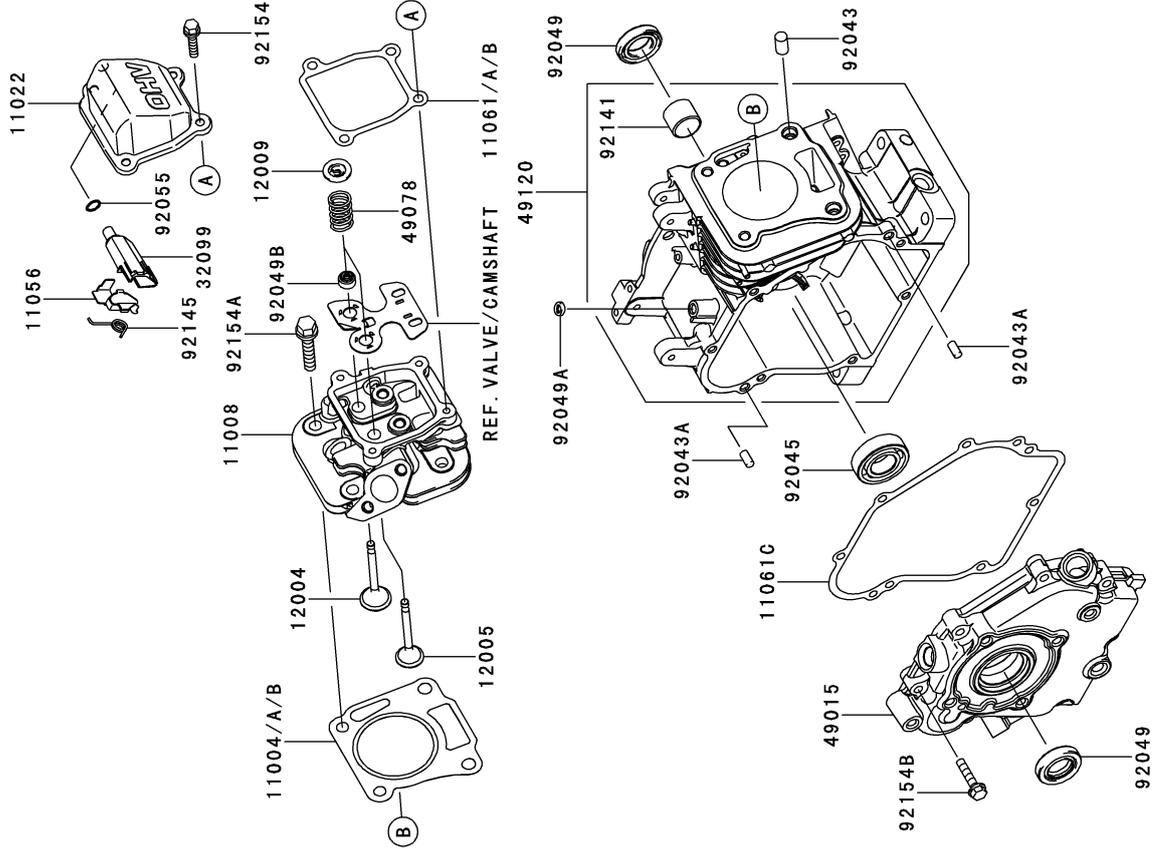
製品コード	備考
FJ100D-KG40	管理機
FJ100D-LG40	

川崎重工業株式会社



1. シリンダ／クランクケース.....	1
2. ピストン／クランクシャフト.....	2
3. バルブ／カムシャフト.....	3
4. 潤滑装置.....	4
5. 冷却装置.....	5
6. 電装品.....	6
7. コントロール装置.....	7
8. キャブレタ.....	8
9. エアフィルタ／マフラ.....	9
10. フューエルタンク／フューエルバルブ.....	10
11. スタータ.....	11
12. ラベル.....	12
13. 付属品.....	13

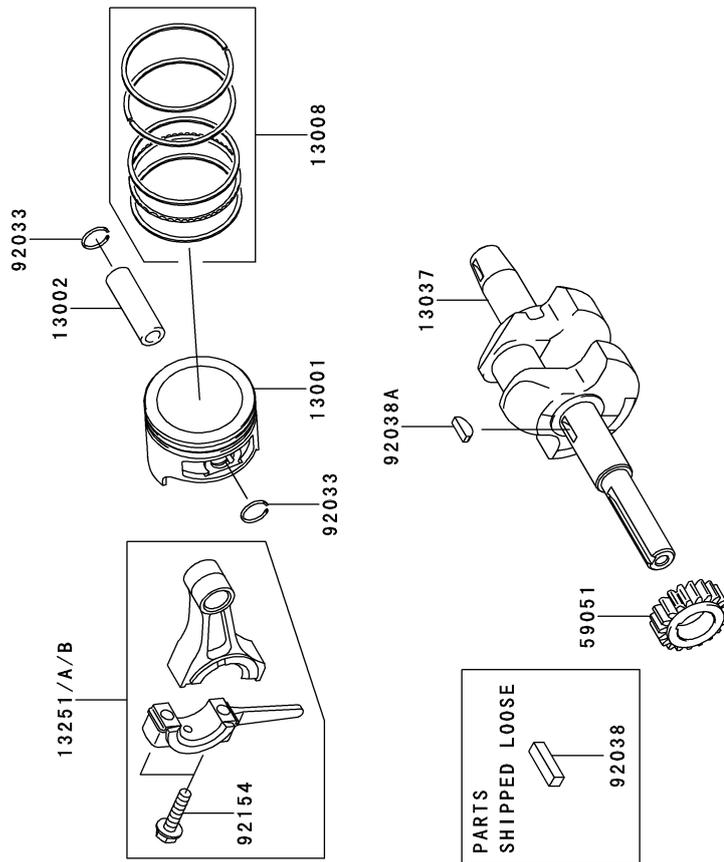
E0110-A848C



見出し 番号	部品番号	部品名	K	L	個数
11004	11004-0716	ガスケット(ヘッド)	*		1
11004A	11004-0745	ガスケット(ヘッド)	1		1
11004B	11004-0745	ガスケット(ヘッド)	1		1
11008	11008-2177	ヘッドコンブ(シリンダ)	1		1
11022	11022-0018	ケース(ロッカ)	1		1
11056	11056-2042	ブラケット	1		1
11061	11061-0860	ガスケット	*		1
11061A	11061-0906	ガスケット,ケースロッカー	1		1
11061B	11061-0906	ガスケット,ケースロッカー	1		1
11061C	11061-2232	ガスケット	1		1
12004	12004-2121	バルブ(インテーク)	1		1
12005	12005-2106	バルブ(エキゾースト)	1		1
12009	12009-2062	リテーナ(バルブスプリング)	2		2
32099	32099-0728	ケース	1		1
49015	49015-6309	カバー(クランクケース)	1		1
49078	49078-2090	スプリング(エンジンバルブ)	2		2
49120	49120-6195	クランクケースコンブ	1		1
92043	92043-2261	ピン,10X12	2		2
92043A	92043-2263	ピン,6X12	2		2
92045	92045-0072	ベアリング(ボール),20X42X12	1		1
92049	92049-2261	シール(オイル),ISD 20X35X8AE	2		2
92049A	92049-2273	シール(オイル),6X10X2.5	1		1
92049B	92049-2279	シール(オイル)	1		1
92055	92055-0707	リング(O)	1		1
92141	92141-2120	ベアリング(プレーン)	1		1
92145	92145-0928	スプリング	1		1
92154	92154-2003	ボルト,6X12	4		4
92154A	92154-2032	ボルト	4		4
92154B	92154-2052	ボルト	7		7

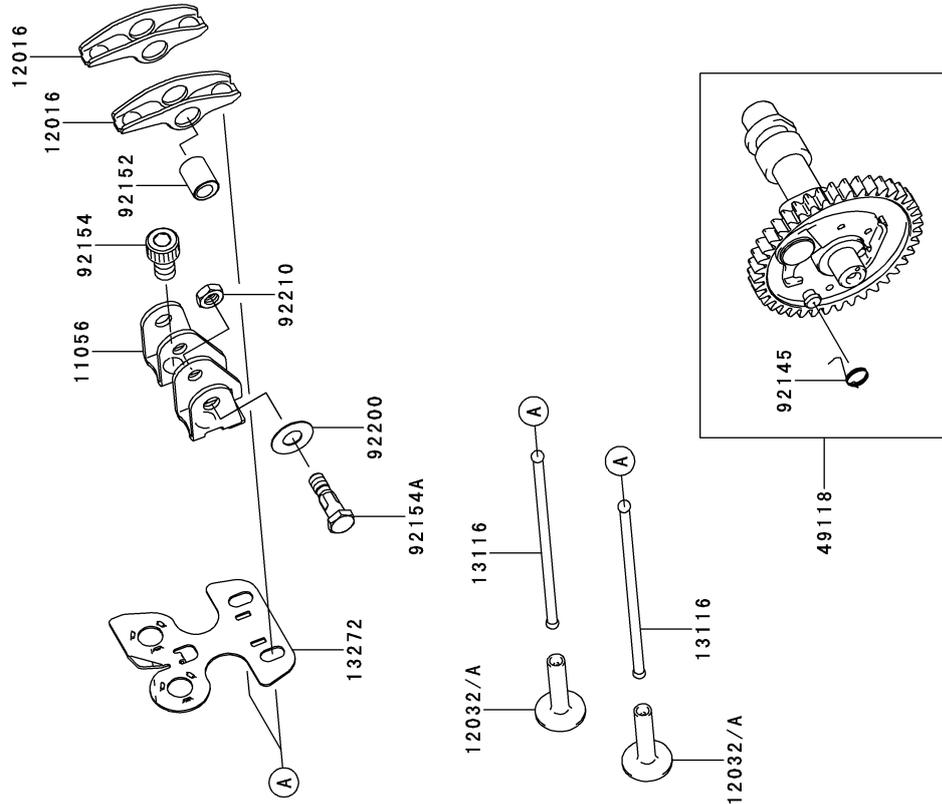
E0120-A537A

見出 番号	部品番号	部品名	個数	
			K	L
13001	13001-2195	ピストン(エンジン)	1	1
13002	13002-2104	ピン(ピストン)	1	1
13008	13008-2063	リングセット(ピストン)	1	1
13037	13037-2684	クランクシャフト	1	1
13251	13251-0720	ロッドアツシ(コネクティング)	1	1
13251A	13251-0720	ロッドアツシ(コネクティング)	1	1
13251B	13251-2085	ロッドアツシ(コネクティング)	*	
59051	59051-2385	ギヤ(スパー)	1	1
92033	92033-2201	リング(スナッツ)	2	2
92038	92038-0705	キー	1	1
92038A	92038-2108	キー	1	1
92154	92154-2011	ボルト,6X25	2	2



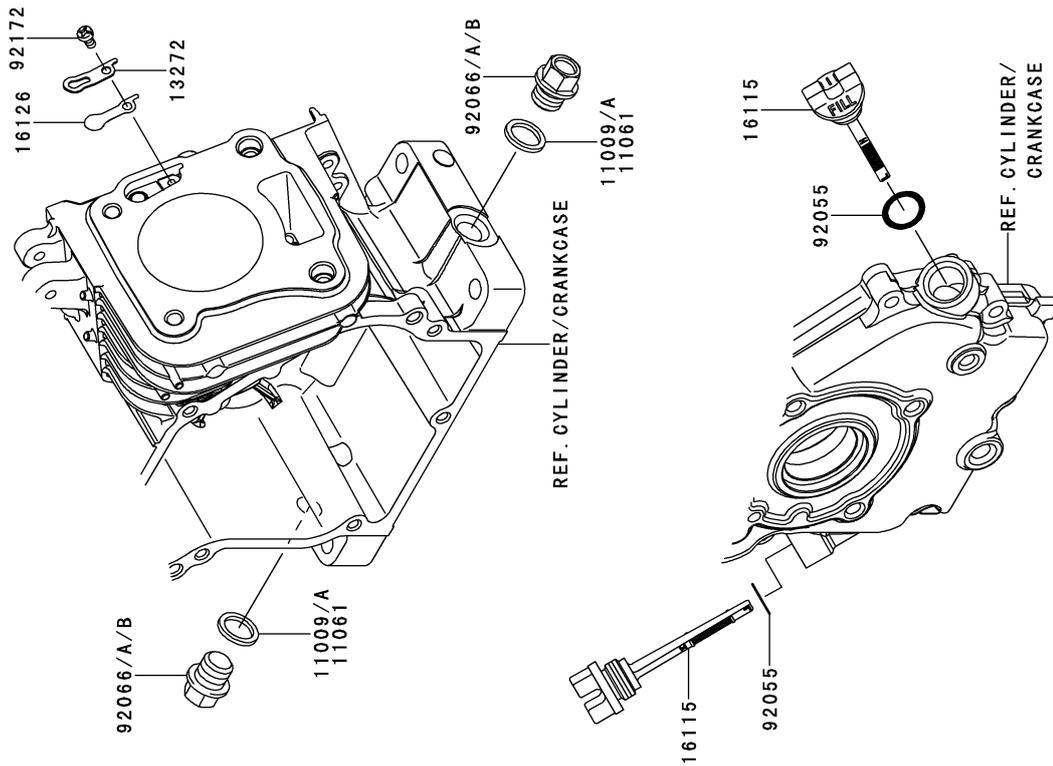
E0130-A225C

見出 番号	部品番号	部品名	個数	
			K	L
11056	11056-1174	ブラケット	1	1
12016	12016-2070	アーム(ロツカ)	2	2
12032	12032-0020	タペット	2	2
12032A	12032-2074	タペット	*	*
13116	13116-2077	ロツド(ブツシュ)	2	2
13272	13272-2040	プレート	1	1
49118	49118-2163	カムシヤフトコンプ	1	1
92145	92145-2194	スプリング	1	1
92152	92152-2099	カラ-	2	2
92154	92154-2034	ボルト	2	2
92154A	92154-2035	ボルト	2	2
92200	92200-2194	ワツシヤ,8.1X18X0.5	2	2
92210	92210-2133	ナツト,6MM	2	2



E0140-A539C

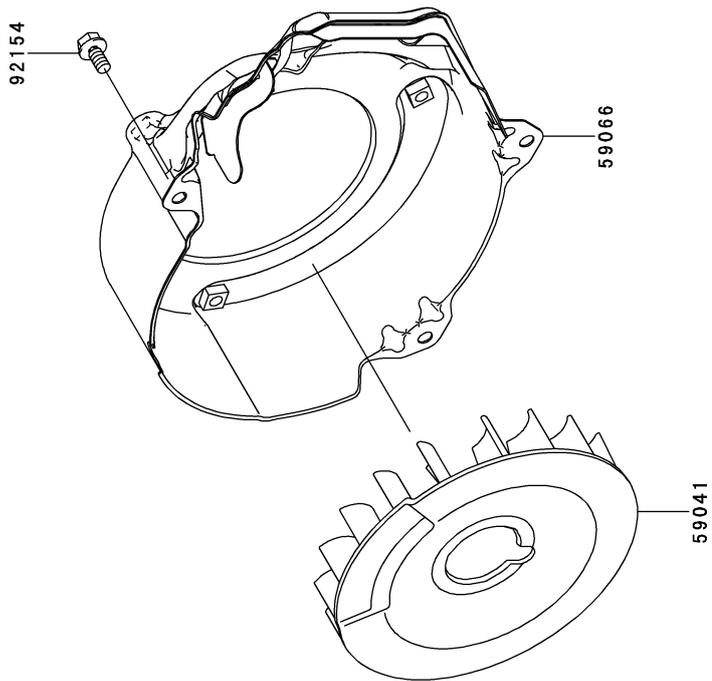
見出 番号	部品番号	部品名	個数		
			K	L	
11009	11009-2175	ガスケット	2		2
11009A	11009-2175	ガスケット	*		
11061	11061-2233	ガスケット	1		1
13272	13272-2041	プレート	2		2
16115	16115-2130	キャップ(オイルフイラ)			
16126	16126-2249	バルブ	1		1
92055	92055-2219	リング(O)	2		2
92066	92066-2253	プラグ, 14X12	2		2
92066A	92066-2253	プラグ, 14X12	2		2
92066B	92066-2258	プラグ, 14X12	*		
92172	92172-2103	スクリュー, 4X8	1		1



5.冷却装置

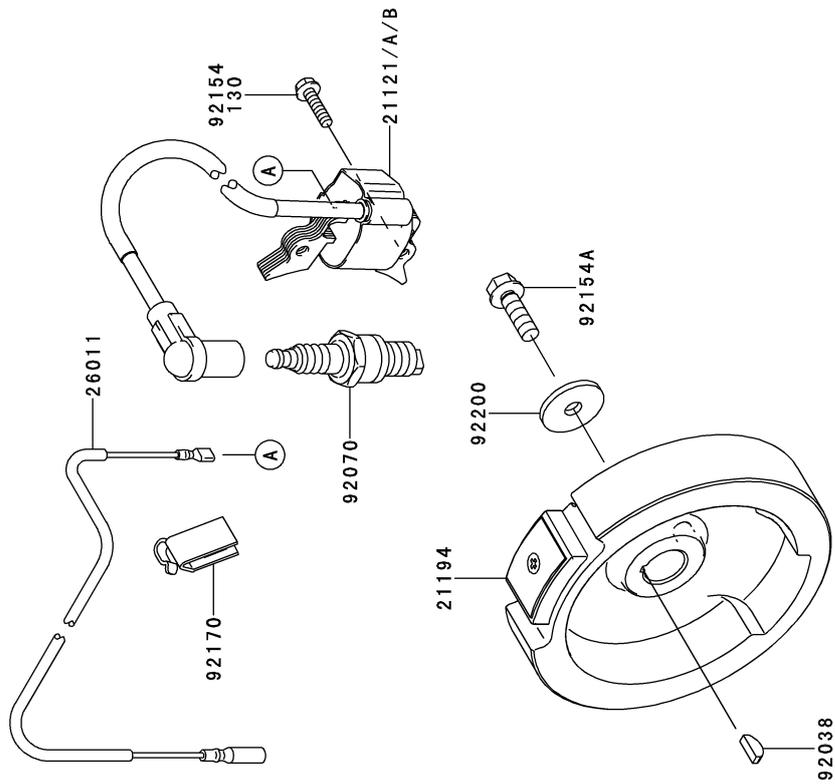
E0150-B092A

見出 番号	部品番号	部品名	個数	
			K	L
59041	59041-2100	ファン	1	1
59066	59066-2820	ハウジング(ファン)	1	1
92154	92154-2003	ボルト,6X12	3	3



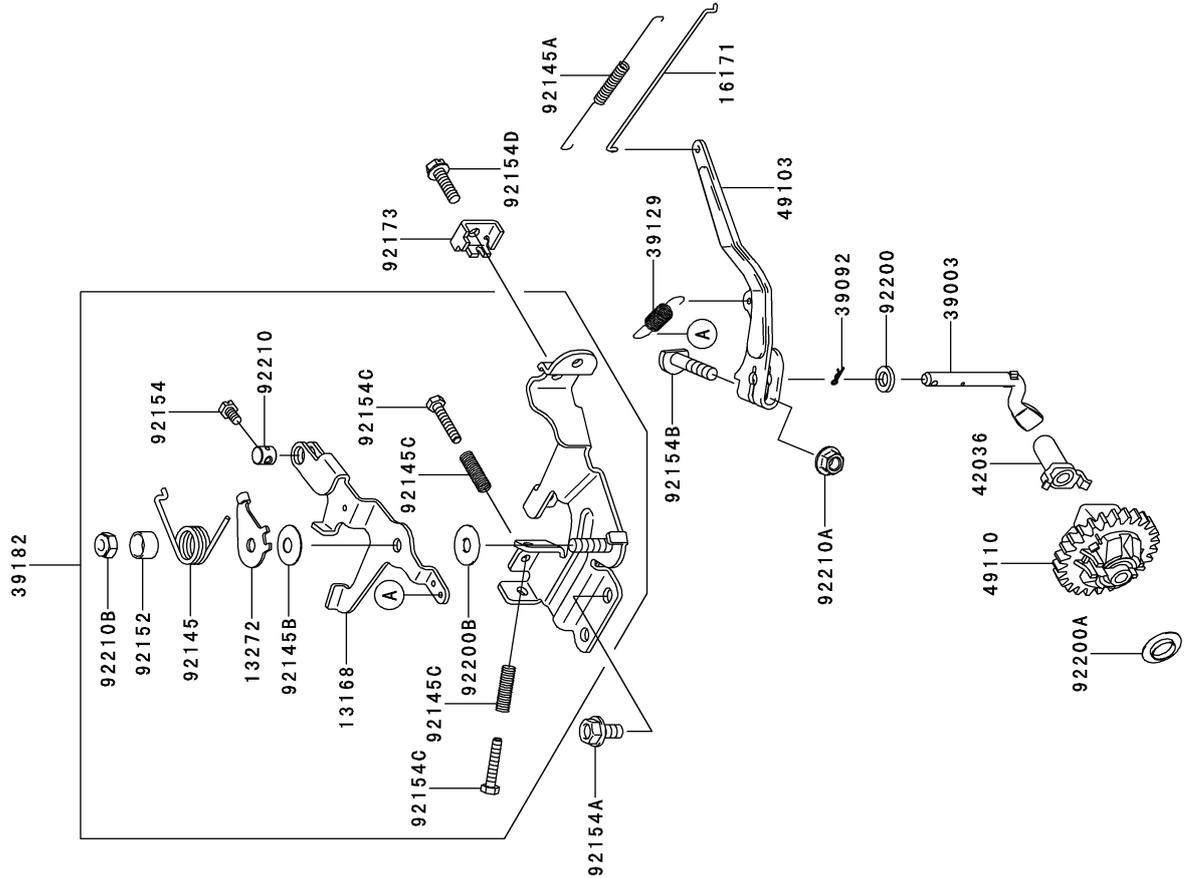
E0160-B674C

見出 番号	部品番号	部品名	個数	
			K	L
21121	21121-0712	コイル(イグニッション)	1	1
21121A	21121-0712	コイル(イグニッション)	1	1
21121B	21121-2108	コイル(イグニッション)	*	*
21194	21194-2361	フライホイールコンブ	1	1
26011	26011-0732	ワイヤ(リード)	1	1
92038	92038-2108	キー	1	1
92070	92070-2120	プラグ(スパーク),B6HS(NGK)	1	1
92154	92154-1924	ボルト,5X20	2	2
92154A	92154-2039	ボルト	1	1
92170	92170-2017	クランプ	1	1
92200	92200-2142	ワッシャー,8.2X30X3	1	1
130	130BA0520	ボルト(ツバツキ),5X20	*	*

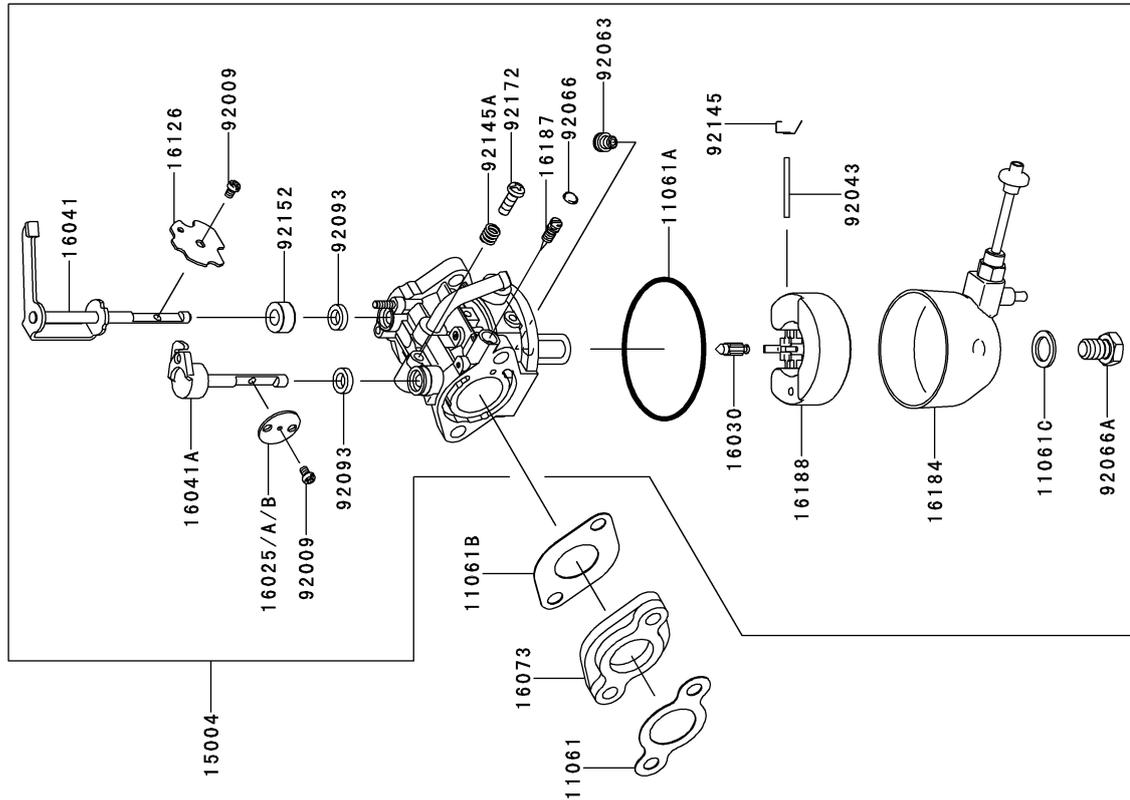


E0170-A785A

見出し 番号	部品番号	部品名	個数	
			K	L
13168	13168-2517	レバー	1	1
13272	13272-2043	プレート	1	1
16171	16171-2110	リンク	1	1
39003	39003-2097	アーム(ピボット)	1	1
39092	39092-2055	ピン(ヘア)	1	1
39129	39129-2130	スプリング(ガバナ)	1	1
39182	39182-0713	ハネルアッスン(コントロール)	1	1
42036	42036-2051	スリーブ	1	1
49103	49103-2178	アーム(ガバナ)	1	1
49110	49110-2103	ガバナアッスン	1	1
92145	92145-0845	スプリング	1	1
92145A	92145-2195	スプリング	1	1
92145B	92145-2196	スプリング	1	1
92145C	92145-2204	スプリング	2	2
92152	92152-2101	カラー	1	1
92154	92154-0764	ボルト,4X8	1	1
92154A	92154-2003	ボルト,6X12	2	2
92154B	92154-2018	ボルト,6X28	1	1
92154C	92154-2043	ボルト,4X22	2	2
92154D	92154-2051	ボルト,5X18	1	1
92173	92173-0769	クランプ	1	1
92200	92200-2184	ワッシャ,6.5X11.5X2	1	1
92200A	92200-2196	ワッシャ	1	1
92200B	92200-2199	ワッシャ,6.3X18X1.0	1	1
92210	92210-0730	ナット	1	1
92210A	92210-2121	ナット,M6	1	1
92210B	92210-2137	ナット,6MM	1	1



E0180-A968B

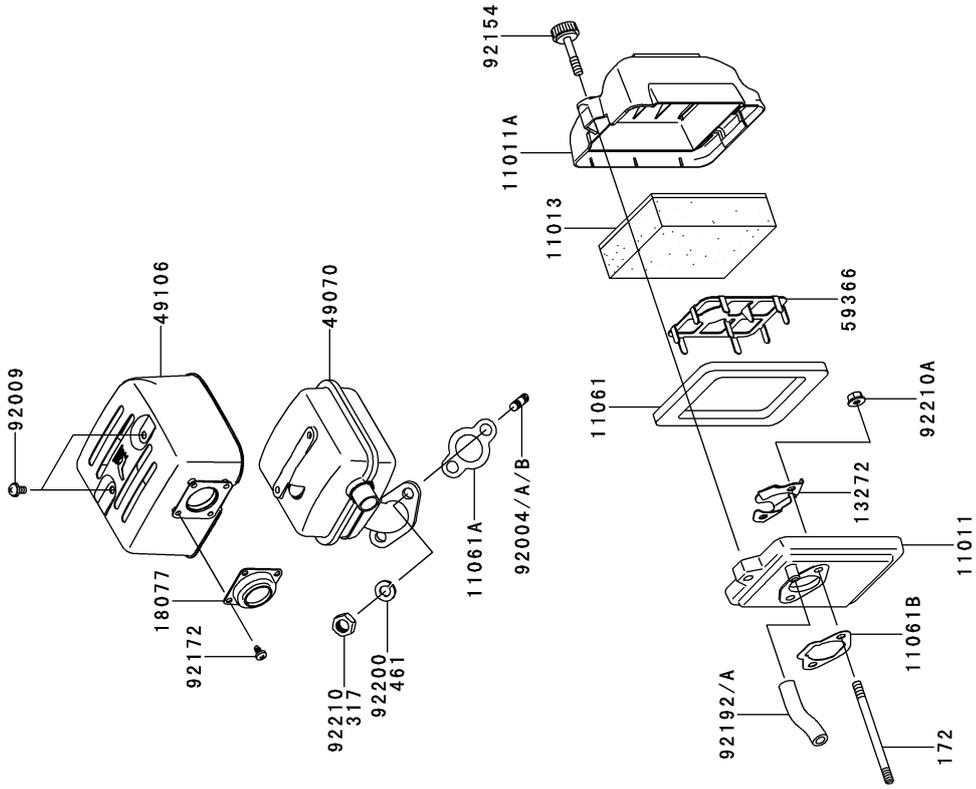


見出し 番号	部品番号	部品名	K	L	個数
11061	11061-2231	ガスケット	1		1
11061A	11061-2238	ガスケット	1		1
11061B	11061-2239	ガスケット	1		1
11061C	11061-7045	ガスケット,チャムパ	1		1
15004	15004-0863	キヤブレタアツシ	1		1
16025	16025-0021	バルブ(スロットル)		1	1
16025A	16025-0021	バルブ(スロットル)	1		*
16025B	16025-0555	バルブ(スロットル)		1	1
16030	16030-7004	バルブ(フロート)	1		1
16041	16041-0008	シャフト(キヤブレタ)	1		1
16041A	16041-2267	シャフト(キヤブレタ)	1		1
16073	16073-2243	インシュレータ	1		1
16126	16126-0707	バルブ	1		1
16184	16184-0006	チャムパアツシ(フロート)	1		1
16187	16187-7001	ニードル(シエツト)	1		1
16188	16188-2001	フロート	1		1
92009	92009-2049	スクリー	2		2
92043	92043-0756	ピン	1		1
92063	92063-0026	シエツト(メイン)#64	1		1
92066	92066-7009	ブラグ,エクスパンション	1		1
92066A	92066-7020	ブラグ	1		1
92093	92093-2135	シール	2		2
92145	92145-0890	スプリング	1		1
92145A	92145-2202	スプリング	1		1
92152	92152-1565	カラ	1		1
92172	92172-2132	スクリー	1		1

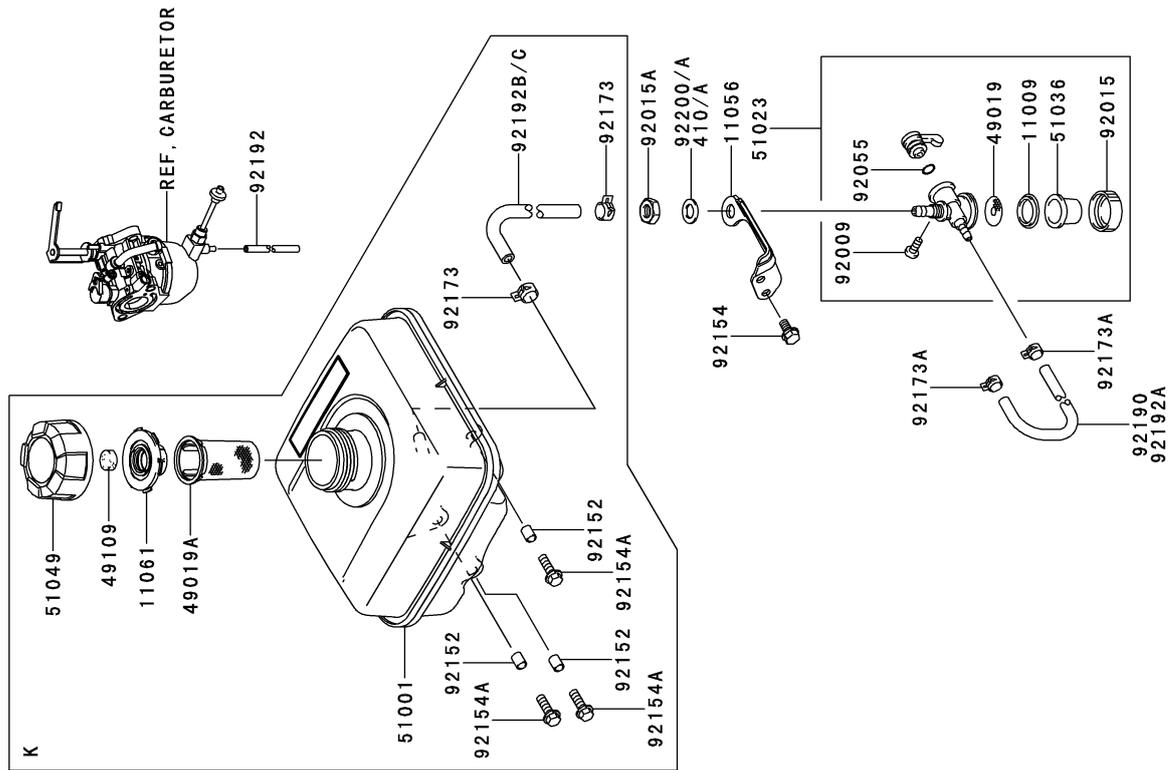
E0190-B442B

見出 番号	部品番号	部品名	個数		
			K	L	

11011	11011-2386	ケース(エアフィルタ)	1	1	
11011A	11011-2387	ケース(エアフィルタ)	1	1	
11013	11013-0714	エレメント(エアフィルタ)	1	1	
11061	11061-0740	ガスケット	1	1	
11061A	11061-2102	ガスケット,マフラ	1	1	
11061B	11061-2229	ガスケット	1	1	
13272	13272-1089	プレート	1	1	
18077	18077-0704	アレスタ(スパーク)	1	1	
49070	49070-2798	マフラコンブ	1	1	
49106	49106-0741	カバ- (マフラ)	1	1	
59366	59366-0556	グレート	1	1	
92004	92004-0732	スタツド	2	2	
92004A	92004-0732	スタツド	*	*	
92004B	92004-2166	スタツド	2	2	
92009	92009-2322	スクリユ-	1	1	
92154	92154-2033	ボルト	4	4	
92172	92172-0723	スクリユ-	*	*	
92192	92192-0976	チュ-ブ	1	1	
92192A	92192-1626	チュ-ブ,7X12X72	2	2	
92200	92200-0918	ワッヂヤ,8.2X15.4X2	2	2	
92210	92210-0887	ナツト,M8	2	2	
92210A	92210-2121	ナツト,M6	2	2	
172	172BA0675	ウエコミボルト,6X75	2	2	
317	317R0800	ロツカクナツト(コガタ),8MM	*	*	
461	461DA0800	ハネサガネ,8MM	*	*	



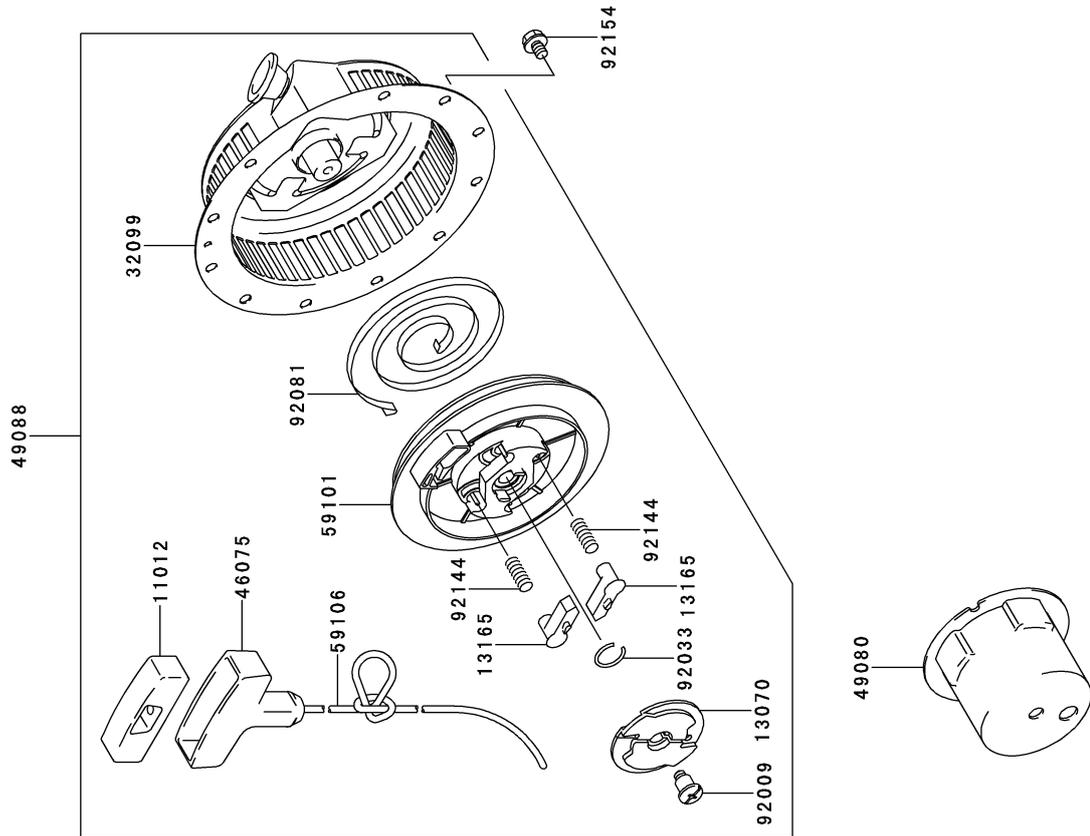
E0200-A840B



見出し 番号	部品番号	部品名	K	L	個数
11009	11009-2021	ガasket	1	1	1
11056	11056-2005	ブラケット	1	1	1
11061	11061-2216	ガasket	1	1	1
49019	49019-2095	フィルタ(フューエル)	1	1	1
49019A	49019-2120	フィルタ(フューエル)	1	1	1
49109	49109-2058	エレメント(ブリーザ)	1	1	1
51001	51001-2342	タンクコンブ(フューエル)	1	1	1
51023	51023-2176	タツブアツシ	1	1	1
51036	51036-2063	カツブ,フューエル タツブ	1	1	1
51049	51049-2087	キャツブ(タンク),フューエル	1	1	1
92009	92009-2004	スクリュ- ,4MM	1	1	1
92015	92015-2007	ナツト	1	1	1
92015A	92015-2317	ナツト	1	1	1
92055	92055-2002	リング(O)	1	1	1
92152	92152-2100	カラ-	3	3	3
92154	92154-2003	ボルト,6X12	2	2	2
92154A	92154-2016	ボルト,6X20	3	3	3
92173	92173-2003	クランプ	2	2	2
92173A	92173-2004	クランプ	2	2	2
92190	92190-2040	チユ-ブ,4X8X180	*	*	*
92192	92192-1255	チユ-ブ,3X5X70	1	1	1
92192A	92192-1597	チユ-ブ,4X8X180	1	1	1
92192B	92192-1634	チユ-ブ,6X10X230	1	1	1
92192C	92192-2081	チユ-ブ,6X10X230	*	*	*
92200	92200-0919	ワツシヤ,10.5X18X1.6	1	1	1
92200A	92200-2195	ワツシヤ,10.5X18X1.6	*	*	*
410	410AA1000	ヒラザガネ(コガタマル),10MM	*	*	*
410A	410AA1000	ヒラザガネ(コガタマル),10MM	*	*	*

E0210-A639A

見出 番号	部品番号	部品名	個数		
			K	L	
11012	11012-2255	キャップ,グリップ	1	1	
13070	13070-2114	ガイド	1	1	
13165	13165-2082	ボール,リコイル スタータ	2	2	
32099	32099-2405-9H	ケース,リコイル スタータ	1	1	
46075	46075-2091	グリップ,リコイル スタータ	1	1	
49080	49080-0709	ブーリスター-ティンク)	1	1	
49088	49088-2539-9H	スタータ(リコイル)	1	1	
59101	59101-2122	リール	1	1	
59106	59106-2135	ロープ,4X1400	1	1	
92009	92009-2311	スクリュウ	1	1	
92033	92033-2160	リング(スナップ)	1	1	
92081	92081-2265	スプリング,リコイル	1	1	
92144	92144-2177	スプリング,リターン	2	2	
92154	92154-2044	ボルト,6X8	3	3	



F0290-B846B

見出 番号	部品番号	部品名	個数	
			K	L
56030	56030-2612	ラベル	1	1
56071	56071-0314	ラベル(ワーニング)	1	1
56080	56080-0787	ラベル(ブランド)	1	1
56080A	56080-0788	ラベル(ブランド)	1	1

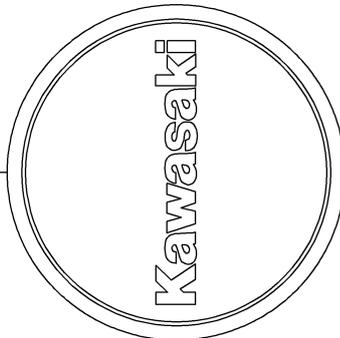
56030



56071

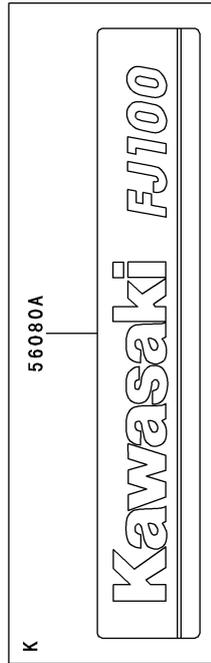


56080



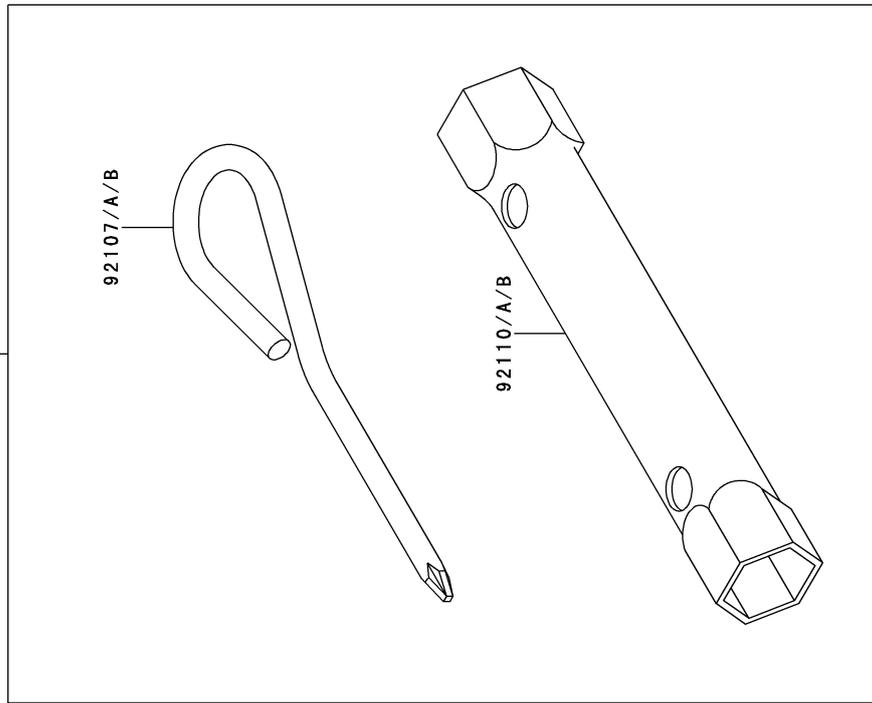
K

56080A



13.付属品

見出 番号	部品番号	部品名	個数	
			K	L
56007	56007-0106	ツールキット	1	
56007A	56007-0106	ツールキット	1	
56007B	56007-2051	ツールキット	*	
92107	92107-2057	ツール(ドライバ)	*	
92107A	92107-2058	ツール(ドライバ)	1	
92107B	92107-2058	ツール(ドライバ)	1	
92110	92110-0561	ツール(レンチ),19X21	1	
92110A	92110-0561	ツール(レンチ),19X21	1	
92110B	92110-2051	ツール(レンチ),19X21	*	



部品番号	フイグ No.	部品番号	フイグ No.	部品番号	フイグ No.	部品番号	フイグ No.	部品番号	フイグ No.
11004-0716	1	16126-2249	4	92009-2322	9	92154-2039	6		
11004-0745	1	16171-2110	7	92015-2007	10	92154-2043	7		
11004-0745	1	16184-0006	8	92015-2317	10	92154-2044	11		
11008-2177	1	16187-7001	8	92033-2160	11	92154-2051	7		
11009-2021	10	16188-2001	8	92033-2201	1	92154-2052	1		
11009-2175	4	172BA0675	9	92038-0705	2	92170-2017	6		
11009-2175	4	18077-0704	9	92038-2108	2	92172-0723	6		
11011-2386	4	21121-0712	6	92038-2108	2	92172-2103	4		
11011-2387	9	21121-0712	6	92043-0756	8	92172-2132	8		
11012-2255	11	21121-2108	6	92043-2261	1	92173-0769	7		
11013-0714	9	21194-2361	6	92043-2263	1	92173-2003	10		
11022-0018	1	26011-0732	6	92045-0072	1	92173-2004	10		
11056-1174	3	317R0800	9	92049-2261	1	92190-2040	10		
11056-2005	10	32099-0728	1	92049-2273	1	92192-0976	9		
11056-2042	1	32099-2405-9H	11	92049-2279	1	92192-1255	10		
11061-0740	9	39003-2097	7	92055-0707	1	92192-1597	10		
11061-0860	1	39092-2055	7	92055-2002	10	92192-1626	9		
11061-0906	1	39129-2130	7	92055-2219	4	92192-1634	10		
11061-0906	1	39182-0713	7	92063-0026	8	92192-2081	10		
11061-2102	9	410AA1000	10	92066-2253	4	92200-0918	9		
11061-2216	10	410AA1000	10	92066-2253	4	92200-0919	10		
11061-2229	9	42036-2051	7	92066-2258	4	92200-2142	6		
11061-2231	8	46075-2091	11	92066-7009	8	92200-2184	7		
11061-2232	1	461DA0800	9	92066-7020	8	92200-2194	3		
11061-2233	4	49015-6309	10	92070-2120	6	92200-2195	10		
11061-2238	8	49019-2095	11	92081-2265	11	92200-2196	7		
11061-2239	8	49019-2120	10	92093-2135	8	92200-2199	7		
11061-7045	8	49070-2798	9	92107-2057	13	92210-0730	7		
12004-2121	1	49078-2090	13	92107-2058	13	92210-0887	9		
12005-2106	1	49080-0709	11	92107-2058	13	92210-2121	7		
12009-2062	1	49088-2539-9H	11	92110-0561	13	92210-2121	9		
12016-2070	3	49103-2178	7	92110-0561	13	92210-2133	3		
12032-0020	3	49106-0741	9	92110-2051	13	92210-2137	7		
12032-2074	3	49109-2058	10	92141-2120	11				
13001-2195	2	49110-2103	7	92144-2177	11				
13002-2104	2	49118-2163	3	92145-0845	7				
13008-2063	2	49120-6195	10	92145-0890	8				
13037-2684	1	51001-2342	10	92145-0928	1				
13070-2114	11	51023-2176	10	92145-2194	3				
130BA0520	6	51036-2063	10	92145-2195	7				
13116-2077	3	51049-2087	10	92145-2196	7				
13165-2082	11	56007-0106	13	92145-2202	8				
13168-2517	7	56007-0106	13	92145-2204	7				
13251-0720	2	56007-2051	13	92152-1565	8				
13251-0720	2	56030-2612	12	92152-2099	3				
13251-2085	2	56071-0314	12	92152-2100	10				
13272-1089	9	56080-0787	12	92152-2101	7				
13272-2040	3	56080-0788	12	92154-0764	7				
13272-2041	4	59041-2100	5	92154-1924	6				
13272-2043	7	59051-2385	2	92154-2003	1				
15004-0863	8	59066-2820	5	92154-2003	5				
16025-0021	8	59101-2122	11	92154-2003	7				
16025-0021	8	59106-2135	11	92154-2003	10				
16025-0555	8	59366-0556	9	92154-2011	2				
16030-7004	8	92004-0732	9	92154-2016	10				
16041-0008	8	92004-0732	9	92154-2018	7				
16041-2267	8	92004-2166	9	92154-2032	1				
16073-2243	8	92009-2004	10	92154-2033	9				
16115-2130	4	92009-2049	8	92154-2034	3				
16126-0707	8	92009-2311	11	92154-2035	3				



# マストウ農機株式会社

本社・工場	☎363-0017	埼玉県桶川市西2丁目9-37	☎048(771)1181(代)	☎048(771)1529
秋田工場	☎018-0134	秋田県にかほ市象潟町西中野沢字家の下2-3	☎0184(43)4160(代)	☎0184(43)4120
東北事業部	☎018-0134	秋田県にかほ市象潟町西中野沢字家の下2-3	☎0184(43)4121(代)	☎0184(43)4120
山形営業所	☎994-0012	山形県天童市大字久野本3920-1	☎023(654)0681	☎023(654)7387
福島営業所	☎960-0102	福島県福島市鎌田字一里塚1-1	☎0245(53)0885	☎0245(53)6768
新潟営業所	☎940-1104	新潟県長岡市摂田屋町字崩2617	☎0258(23)1329	☎0258(23)1354
長野営業所	☎388-8006	長野県長野市篠ノ井御幣川496-6	☎026(293)4888・2693	☎026(292)0815
茨城営業所	☎310-0853	茨城県水戸市平須町新山1828	☎029(241)3751・3752	☎029(241)3752
栃木営業所	☎322-0026	栃木県鹿沼市茂呂645-4	☎0289(76)0187	☎0289(76)0069
群馬営業所	☎379-2105	群馬県前橋市東大室町183	☎027(268)3119	☎027(268)3862
中部SS	☎501-6233	岐阜県羽島市竹鼻町飯柄370-1	☎058(393)0041	☎058(391)3014
マストウ四国機器(株)	☎790-0047	愛媛県松山市余戸町南1丁目23-18	☎089(973)2325	☎089(971)2563

## お客様メモ

購入日 平成 年 月 日

購入店名