

**マメトラ**

# 取扱説明書



当製品を安全に、また正しくお使いいただくために必ず本取扱説明書をお読みください。お読みになった後も必ず保存してください。

機種名

## MC100G

# マメトラ 菜園ティラー



**マメトラ** 農機株式会社

# はじめに

マメトラMC100Gをお買い上げいただき  
ありがとうございます。


この取扱説明書は「マメトラMC100G」の取扱方法と使用上の注意事項について記載してあります。ご使用前には必ず、この取扱説明書を熟知するまでお読みのうえ、正しくお取扱いいただき、最良の状態でご使用ください。

お読みになったあとも必ず製品に近接して保存してください。

製品を貸与される場合は、この取扱説明書を添付してお渡してください。取扱説明書を紛失、汚損された場合は当社又は、当社の特約店に連絡してください。

なお、品質・性能向上あるいは安全上、使用部品の変更をおこなうことがあります。その際には、本書の内容および写真・イラストなどの一部が、本製品と一致しない場合がありますので、ご了承ください。


ご不明のことやお気付きの点がございましたら、お買い上げいただきましたお近くの特約店・販売店にご相談ください。


本書に記載した注意事項や機械に貼られた  の表示がある警告ラベルは、人身事故の危険が考えられる重要な項目です。よく読んで必ず守ってください。

なお、警告ラベルが汚損したり、はがれた場合はお買い上げの販売店に注文し、必ず所定の位置に貼ってください。

## ◆注意表示について

本取扱説明書では、特に、重要と考えられる取扱い上の注意事項について次のように表示しています。

 **危険** その警告文に従わなかった場合、死亡または重傷を負うことになるものを示します。

 **警告** その警告文に従わなかった場合、死亡または重傷を負う危険性があるものを示します。

 **注意** その警告文に従わなかった場合、ケガを負うおそれのあるものを示します。

# サービスと保証について

## ☆保証書について

「保証書」はお客様が保証修理を受けられる際に必要となるものです。お読みになった後は大切に保管してください。

## ☆アフターサービスについて

機械の調子が悪いときに点検、処置しても、なお不具合があるときは、お買い上げいただいた販売店、農協、お近くの当社営業所までご連絡ください。

連絡していただきたい内容

- 型式名・区分
- 機体番号・エンジンの場合エンジン番号
- 故障内容（できるだけ詳しく）

## ☆補修部品の供給年限について

この製品の補修用部品の供給年限（期間）は、製造打ち切り後9年です。ただし、供給年限内であっても、特殊部品については納期などをご相談させていただく場合もあります。

補修用部品の供給は、原則的には上記の供給年限で終了しますが、供給年限経過後であっても納期および価格についてご相談させていただきます。



## ☆取扱説明書について

本機取扱説明書を紛失、破損した場合はコードNo.146 9001 002でご注文ください。

# 目次

●はじめに	I
●サービスと保証について	II
●目次	1
1. 安全作業のための心得	2
2. 安全マーク貼付位置	9
3. 各部の名称と機能	10
4. 150ナタ爪のセットのしかた	12
5. PTタイヤの組立	13
6. 本機組立	14
7. 作業前の注意	16
8. 運転の方法	17
8-1 エンジンの始動・停止	17
1) エンジン始動のしかた	17
2) エンジン停止のしかた	19
8-2 発進・旋回・変速のしかた	20
1) 発進のしかた	20
2) 旋回のしかた	21
3) 変速のしかた	21
8-3 作業のしかた	21
1) 耕す深さの調整方法	21
2) ハンドル調節のしかた	22
3) エンジン停止	23
4) トラックへの積込み・積降しの方法	24
9. 作業後の点検・整備	25
9-1 定期点検一覧表	25
1) エンジンオイルの点検と補給	26
2) エンジンオイルの交換	27
3) ミッションオイルの交換	28
4) エアクリーナの掃除	29
5) 注油	29
10. 主要部の調整	30
10-1 ベルトの調整	30
10-2 変速のしかた	31
10-3 ベルトの掛替え要領	31
11. 作業機の取付	32
11-1 ヒッチ部に取付けをおこないます	32
12. 格納のしかた	33
13. 標準付属品、オプション部品、消耗品	34
14. 不具合と対策方法	37
15. 特長	38
16. 仕様	39
安全説明確認カード	

# 1 安全作業のための心得

## 本機を使用するにあたって

<p><b>▲警告</b> こんなときは運転しない</p> <p>次のような項目に該当する場合は本機を使用しないでください。</p> <ul style="list-style-type: none"> <li>●過労・病気・薬物の影響、その他の理由により作業に集中できないとき。</li> <li>●酒を飲んだとき。</li> <li>●妊娠しているとき。</li> <li>●16才未満の人。</li> <li>●運転が未熟な人。</li> </ul>  <p>病気・過労 飲酒運転 妊娠</p>	<p><b>▲警告</b> 使用する人の服装</p> <p>滑りにくい安全靴・作業帽・ヘルメット・つなぎ等の作業に適した服装はち巻き・首巻き・腰タオルは厳禁</p> <p><b>守らないと</b></p> <p>機械に巻き込まれたり、滑って転倒するおそれがあります。</p>  <p>服装や体の調子に注意</p>
<p><b>▲警告</b> 機械を他人に貸すときは</p> <p>取扱方法をよく説明し、使用前に「取扱説明書」を必ず読むように指導してください。</p> <p><b>守らないと</b></p> <p>死亡事故や重大な障害、機械の破損の危険性があります。</p> 	<p><b>▲警告</b> 機械の改造厳禁</p> <p>機械の改造や、指定以外のアタッチメントを取付けしないでください。</p> <p><b>守らないと</b></p> <p>機械の故障、事故・ケガの危険性があります。</p> 
<p><b>▲注意</b> 毎年定期点検整備を受けてください</p> <p>1年毎に定期点検整備、各部の保守をしてください。特に、燃料パイプ・電気配線は2年毎に交換してください。</p> <p><b>守らないと</b></p> <p>整備不良による事故や故障の原因となります。</p> 	<p><b>▲警告</b> 点検整備は平坦で安定した場所を選びます</p> <p>交通の危険がなく、機械が転倒しない安全な場所で整備をしてください。</p> <p><b>守らないと</b></p> <p>機械が転倒するなど、思わぬ事故をまねく危険性があります。</p> 

## 使用前後の確認すること

<p><b>▲危険</b> 給油・注油・点検はエンジンが冷めてから行なう</p> <p>エンジン回転中や、エンジンが熱い間は、絶対に給油・注油・点検はしないでください。厳禁です。</p> <p><b>守らないと</b></p> <p>引火して火傷や火災の危険性があります。</p> 	<p><b>▲危険</b> 火気厳禁</p> <p>燃料補給時には、くわえタバコや裸火照明は、絶対にしないでください。</p> <p>エンジンが熱い間は注油・給油はしないで</p> <p><b>守らないと</b></p> <p>燃料などに引火して火傷・火災をおこす危険性があります。</p> <p>火気厳禁</p> 
--	---

## 使用前後の確認すること

<p><b>⚠ 危険</b> 燃料もれの注意</p> <p>燃料パイプの点検を必ずしてください。 破損が確認されたら、すぐ修理してください。</p> <p><b>守らないと</b></p> <p>火災の原因になります。</p> 	<p><b>⚠ 危険</b> こぼれた燃料はふき取る</p> <p>燃料キャップを確実にしめてください。 こぼれた燃料は、きれいにふき取ってください。</p> <p><b>守らないと</b></p> <p>火災の原因になります。</p> 
<p><b>⚠ 警告</b> 排気ガスには十分に注意</p> <p>締切った屋内などではエンジンの始動をしないでください。 エンジン始動は風通しのよい屋外で始動。やむを得ず屋内で始動する場合は十分に換気してください。</p> <p><b>守らないと</b></p> <p>排気ガスによる中毒を起し、死亡事故にいたるおそれがあります。</p> 	<p><b>⚠ 警告</b> マフラー・エンジン周辺部のゴミは取り除く</p> <p>ワラクス・ゴミ・燃料などが付着していないか、作業前毎日点検し付着していれば取り除いてください。</p> <p><b>守らないと</b></p> <p>火災事故やオーバーヒートを起こすことがあります。</p> 
<p><b>⚠ 警告</b> 電気部品・コードの点検</p> <p>被覆が溶けたりやぶれたり、又コードがはさまれていないか毎日作業前に点検してください。</p> <p><b>守らないと</b></p> <p>ショートして、火災の原因となることがあります。</p> 	<p><b>⚠ 注意</b> 作業前後は、必ず機械の点検をする</p> <p>特にクラッチレバーなどの操縦装置は、確実に作動することを確認してください。作動不良の場合は確実に作動するように調整してください。</p> <p><b>守らないと</b></p> <p>整備不良による事故や機械の故障を生じるおそれがあります。</p> 
<p><b>⚠ 注意</b> カバー類は必ず取り付ける</p> <p>点検・整備等で取外した安全カバー類は、必ず元のように取り付けてください。</p> <p><b>守らないと</b></p> <p>機械の回転部分に巻き込まれたりして、傷害事故を引き起こすおそれがあります。</p> 	<p><b>⚠ 注意</b> エンジンを停止してください</p> <p>ベルトの交換・爪の交換、巻き付いた草などを取り除くときは必ずエンジンを停止してください。</p> <p><b>守らないと</b></p> <p>傷害事故の原因になります。</p> 

# 1 安全作業のための心得

## 作業機に関する注意項目

**警告** 作業機の着脱は安全で平坦な固いところを選ぶ

必ずエンジンを止める。連結部が確実にセットされているか確認。  
夜間には照明してください。

**守らないと**

思わぬ事故をまねくおそれがあります。



## 運搬時の注意項目

**警告** トラックには必ず車止め

積み込み、積み降ろしのトラックの変速ギヤーは「P」「1速」「R」位置に入れ駐車ブレーキを必ず掛けて車止めをしておいてください。

駐車ブレーキ  
変速ギヤ「R(バック)」



**守らないと**

トラックが動いて転落事故などまねくおそれがあります。

**警告** あゆみ板は強度・長さ・幅・が充分ありすべり止めのあるものを使用

平坦で交通の安全な場所を選んでください。  
トラックのエンジン停止。車止め使用。サイドブレーキ使用。  
スリップのしないものを選んでください。



**守らないと**

転落などの事故の原因となります。

PTタイヤ使用時(オプション)

**警告** 積み込み・積み降ろし作業中、機械の直前には絶対に立たないで

積み込み・積み降ろし作業中、機械の直前には絶対に立たないでください。



**守らないと**

傷害事故をまねくおそれがあります。

PTタイヤ使用時(オプション)

**警告** 積み込み・積み降ろし作業は誘導者をつけて

平坦で交通の安全な場所であつ低速で周囲の安全を十分確認してください。



**守らないと**

転落などの事故をまねくおそれがあります。

PTタイヤ使用時(オプション)

**警告** 登る時は前進で、降りる時は後退で

登る時は前進で、降りる時は後退で移動してください。



**守らないと**

バランスを崩し、転落などの事故の原因になります。

PTタイヤ使用時(オプション)

## 運搬時の注意項目

### ▲警告 ロープでトラックに機体を確実に固定

トラックに乗せての移動は、強度の充分あるロープで機体を固定してください。横倒して運搬すると燃料・オイルが漏れる場合があります。強度の充分あるロープで機体を固定してください。

#### 守らないと

荷台から機械が転落したりして事故をまねくおそれがあります。



## 移動、ほ場出し入れ時の注意事項

### ▲警告 坂道では…

- ・急坂道の移動はトラック等で運搬してください。
- ・転倒やスリップに気を付け最低速度で移動。
- ・途中で主クラッチを切ったりする操作は行なわないでください。
- ・方向を変える時はハンドルを振って行なってください。

#### 守らないと

本機が思わぬ方向に動き転倒や思わぬ事故をまねくおそれがあります。



### ▲警告 溝越え・高いあぜ・軟弱な場所を通るときは必ずあゆみ板を使用

最低速度で移動し、あゆみ板は幅・長さ・強度が機械に適したものを使用してください。また、あゆみ板の上では主クラッチの操作をしないでください。

#### 守らないと

スリップや転倒による事故をまねくおそれがあります。



### ▲警告 周囲に合図してゆっくりと発進

周囲の人に合図してエンジン始動。急発進しないようゆっくり発進してください。

#### 守らないと

思わぬ傷害事故の原因となることがあります。



### ▲警告 急発進・急停止・急旋回やスピードの出し過ぎ禁止

発進、停止はゆっくりと。坂道、凸凹道やカーブは充分速度を落とす。

#### 守らないと

機械の破損・事故の原因となります。



### ▲警告 移動時は路肩に注意

溝のある農道や両側が傾斜している農道では、路肩に充分注意して低速で走行してください。

#### 注意しないと

転落事故を起すことがあります。









# 1 安全作業のための心得

## 移動、ほ場出し入れ時の注意事項

<p><b>▲注意</b> 菜園ティラーには人や物をのせない</p> <p>どんな場合でも絶対に人を乗せないでください。</p> <p><b>守らないと</b></p> <p>障害事故の原因になります。</p> 	<p><b>▲警告</b> 燃えているゴミの上やその近くは走行禁止</p> <p><b>守らないと</b></p> <p>燃料やオイルなどに引火し、火災になるおそれがあります。</p> 
<p><b>▲警告</b> わき見運転や手放し運転・片手運転禁止</p> <p><b>守らないと</b></p> <p>傷害事故の原因となります。</p> 	<p><b>▲注意</b> 軟弱地では、スリップの注意</p> <p>雨上がりの時、軟弱な場所を通る時は低速運転にしてください。</p> <p><b>守らないと</b></p> <p>高速運転では、スリップや転倒の原因になるおそれがあります。</p> 

## 作業時の注意事項

<p><b>▲危険</b> ロータ爪の下に足をいれない</p> <p>ロータ爪に手を入れたり、足を踏み入れたりしないでください。</p> <p><b>守らないと</b></p> <p>何かの原因で作業機が動いたときに、傷害事故を起すおそれがあります。</p> 	<p><b>▲警告</b> ハウス内での作業は換気を十分に</p> <p>排気ガスが充満しないよう、十分に換気を行ってください。又長時間の運転は行なわないでください。</p> <p><b>守らないと</b></p> <p>排気ガスによる中毒を起し、死亡事故のいたるおそれがあります。</p> 
<p><b>▲警告</b> エンジン始動時は周囲確認</p> <p>エンジン始動時には、クラッチを「切」にして周囲の人に合図、安全を確かめてください。</p> <p><b>守らないと</b></p> <p>思わぬ傷害事故の原因となるおそれがあります。</p> 	<p><b>▲警告</b> ロータリ作業や車軸作業ではダッシング（機械の飛び出し）に注意</p> <p>地面が固かったり、石をかんだ場合、回転する爪の勢いで機械が思わぬ方向に飛び出すことがあります。</p> <p><b>守らないと</b></p> <p>特に、川や崖、人のいる方向に飛び出すと、転落や人身事故をまねくおそれがあります。</p> 

## 作業時の注意事項

### ⚠️ 警告 エンジンの始動

やむを得ず密閉した庫内での始動は、長時間エンジンをかけたままにしないでください。

守らないと

ガス中毒を起こす危険があります。



### ⚠️ 警告 人や動物を近づけない

特に子供には充分注意し、近づけないようにしてください。

守らないと

思わぬ傷害事故の原因となることがあります。



### ⚠️ 警告 くわえ煙草での作業厳禁

守らないと

火災など、思わぬ事故の原因となります。



### ⚠️ 警告 物や人をウエイト代りにしない

バランスウエイト代りに人や物に乗せないでください。作業機に合った純正のバランスウエイトを使用してください。

守らないと

思わぬ傷害事故を引き起こします。



### ⚠️ 注意 機械に付いた泥・爪に巻き付いた草を取り除くときはエンジンを停止

守らないと

傷害事故をまねくおそれがあります。

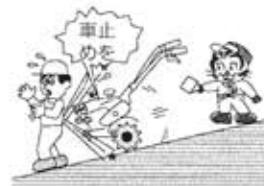


### ⚠️ 警告 機械から離れるときは平坦で安定した場所に置きエンジンを止める

やむ得ず傾斜地に置く場合は、必ず車止めをしてください。



守らないと

機械が動き出し、事故の原因になります。



# 1 安全作業のための心得

## 作業終了後・格納時の注意項目


<p><b>⚠危険</b> シートは機械が充分冷めてからかける</p> <p><b>守らないと</b> 火災事故を引き起こすことがあります。</p> 	<p><b>⚠警告</b> 長期格納時は燃料タンク・気化器内の燃料を抜き取ってください</p> <p><b>守らないと</b> 燃料が変質してエンジンの不具合を起したり、火災の原因となることがあります。</p> 
<p><b>⚠警告</b> 使用後の手入れ</p> <p>必ずその日の内にエンジン・機械についたワラ・草などは取り除く。</p> <p><b>守らないと</b> 火災事故の原因となります。</p> 	<p><b>⚠注意</b> 点検整備は過熱部分が充分冷めてから</p> <p><b>守らないと</b> 火傷をするおそれがあります。</p> 
<p><b>⚠危険</b> 機械の掃除・点検をする時はエンジンを停止</p> <p><b>守らないと</b> 機械に巻き込まれてケガをするおそれがあります。</p> 	

## 2 安全マーク貼付位置

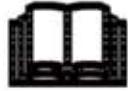
安全に作業をしていただくために、最低限に守っていただきたい注意事項を記載したラベルを、機械に貼り付けてあります。

▲の表示があるラベルは、人身事故の危険が考えられる、重要な項目です。ラベルが汚染したり剥がれた場合は、お買い上げの販売店に注文し、必ず所定の位置に貼ってください。


**警告**




• 取扱い説明書をよく読み、安全に注意してご使用下さい




• 排ガスや油煙は室内での燃焼禁止



• ガソリン火災危険  
火気厳禁



• マフラーは高温となり燃れるとやけどをします。触れないようにして下さい



切

握る


入

主クラッチ


56071 0314

ワンタッチ  
停止ボタン

8MA 0027 000



M54 0617 000




**▲ 注意**

エンジンを始動する時は主クラッチレバーを必ず「切」にすること。

8MA 0007 000

**ガソリンの抜き取り**

作業終了後は必ず燃料コックレバーを止めの位置にしてからフルドレンつまみを抜いてキャブレター内のガソリンを抜き取ってください。



8MA 3923 000

**▲ 注意**

ご使用前に取扱説明書をよく読んで安全に作業をして下さい。

8MA 0155 000

農業機械の種類	乗用トラクター(歩行型)
型 式 名	マメトラMC-100
区 分	MC100G
エンジンの型式	FJ100D-KG40
機 体 番 号	
製造 販売元	マメトラ農機株式会社

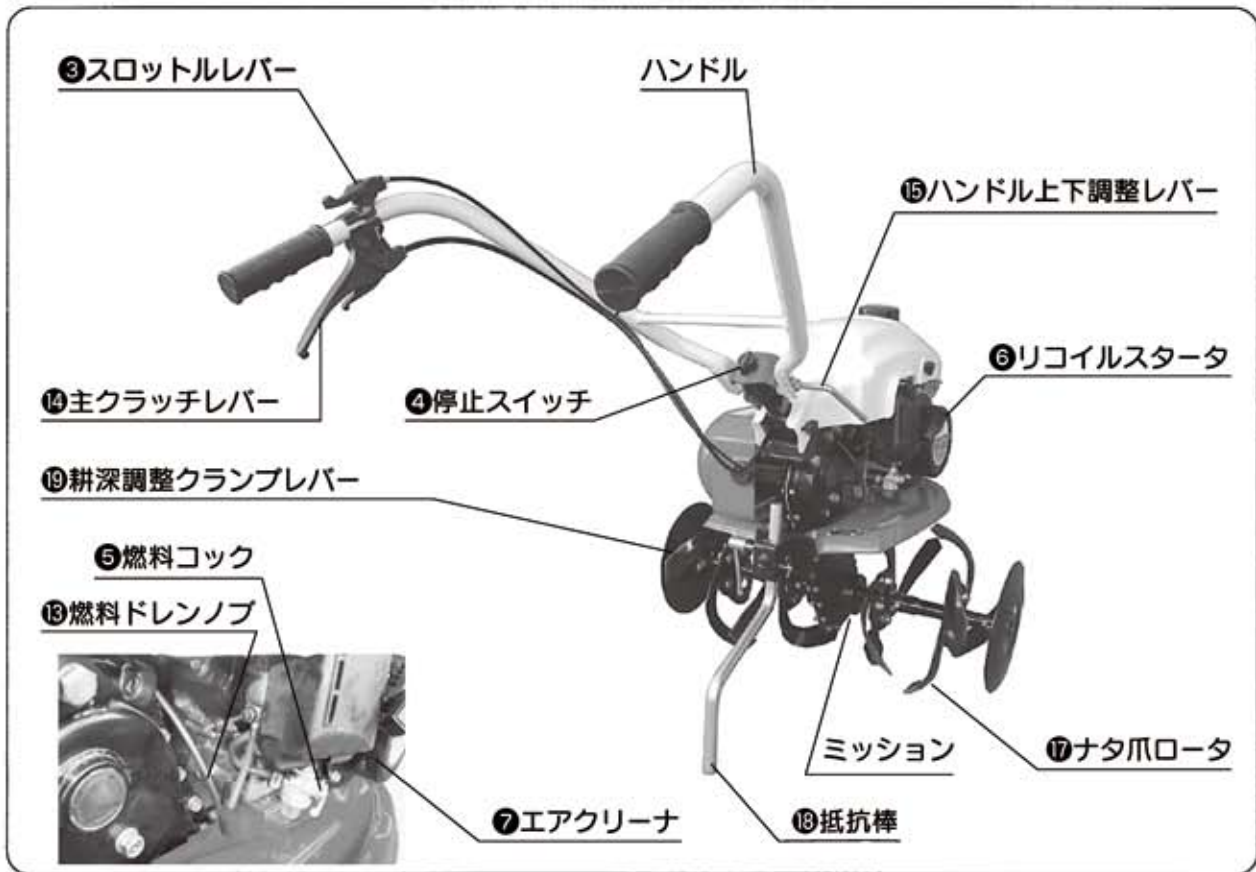
8MA 3077 002

**▲ 注意**

カバーの取り付け、取り外しは、必ずエンジンを停止して行うこと。

8MA 0518 000

### 3 各部の名称と機能



**① 燃料タンクキャップ**

**② 燃料タンク**

自動車用無鉛ガソリンを使用します。(1.6ℓ)

**③ スロットルレバー**

エンジン回転の上げ、下げに使用します。

**④ 停止スイッチ**

エンジン始動は [ON] 位置、停止は [OFF] 位置にしてください。

**⑤ 燃料コック**

燃料の開閉に使用します。

**⑥ リコイルスタータ**

エンジンの始動に使用します。

**⑦ エアクリーナ**

空気清浄器です。

**⑧ マフラー**

**⑨ 点火プラグキャップ**

点火プラグのキャップです。

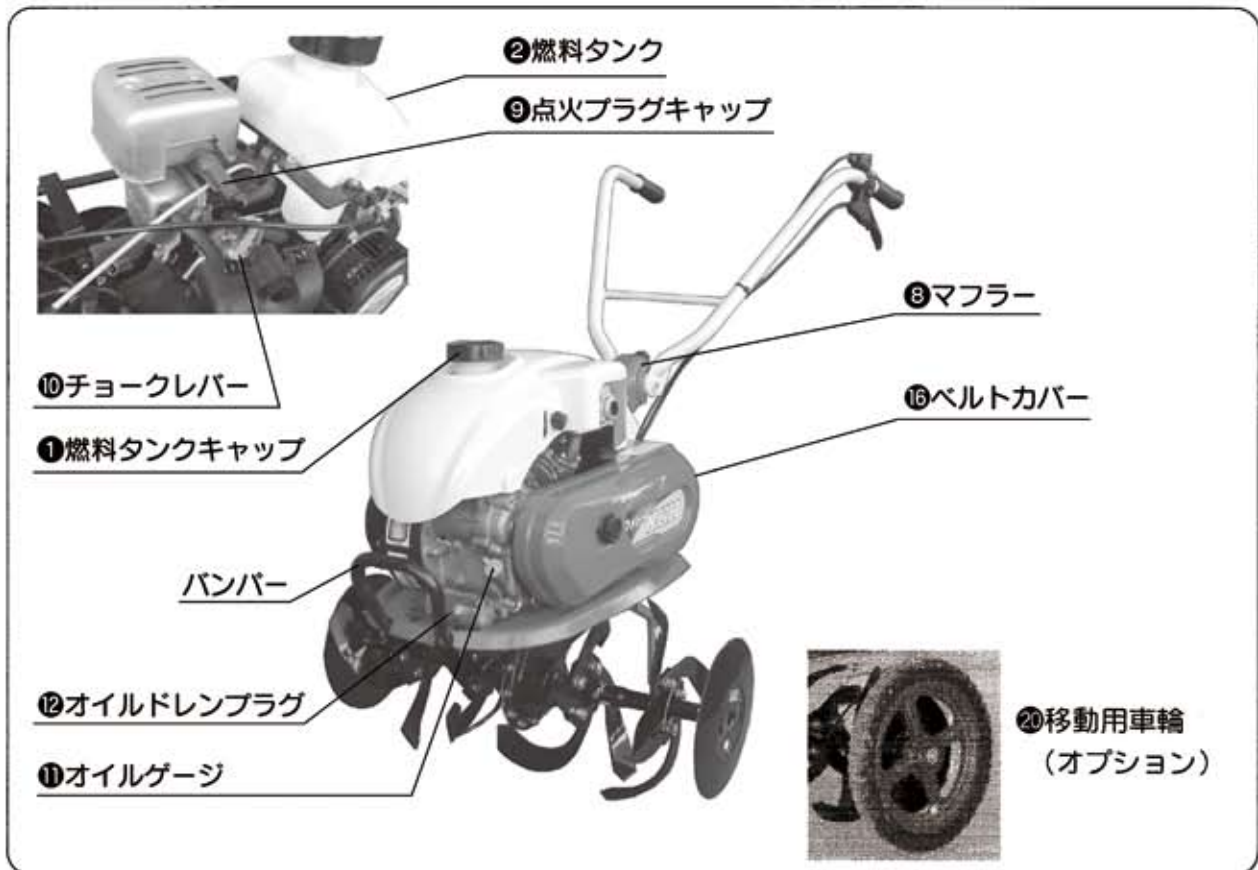
**⑩ チョークレバー**

エンジン始動時に使用します。

**⑪ オイルゲージ**

**⑫ オイルドレンプラグ**

### 3 各部の名称と機能



#### ⑬ 燃料ドレンノブ

気化器（キャブレター）内及び燃料タンクの燃料を抜くのに使用します。

#### ⑭ 主クラッチレバー

レバーを握ればクラッチが【入】、離せば【切】となります。

#### ⑮ ハンドル上下調節レバー

ハンドルの高さ調節に使用します。

#### ⑯ ベルトカバー

車速が2段となっており、作業により低速・高速のいずれかをお選びください。ベルト掛替え後は確実にベルトカバーを取付けてください。

#### ⑰ ナタ爪ロータ

深さ10cm～13cm、耕巾64cmの作業ができます。

#### ⑱ 抵抗棒

進行速度の調整および深さの調節に使用します。

#### ⑲ 耕深調整クランプレバー

抵抗棒を上下調節して、耕うん深さの調節に使用します。

#### ⑳ 移動用車輪（14PTタイヤ オプション）

本機の移動時に用います。移動用車輪をつけた状態で作業はできません。

## 4 150ナタ爪のセットのしかた

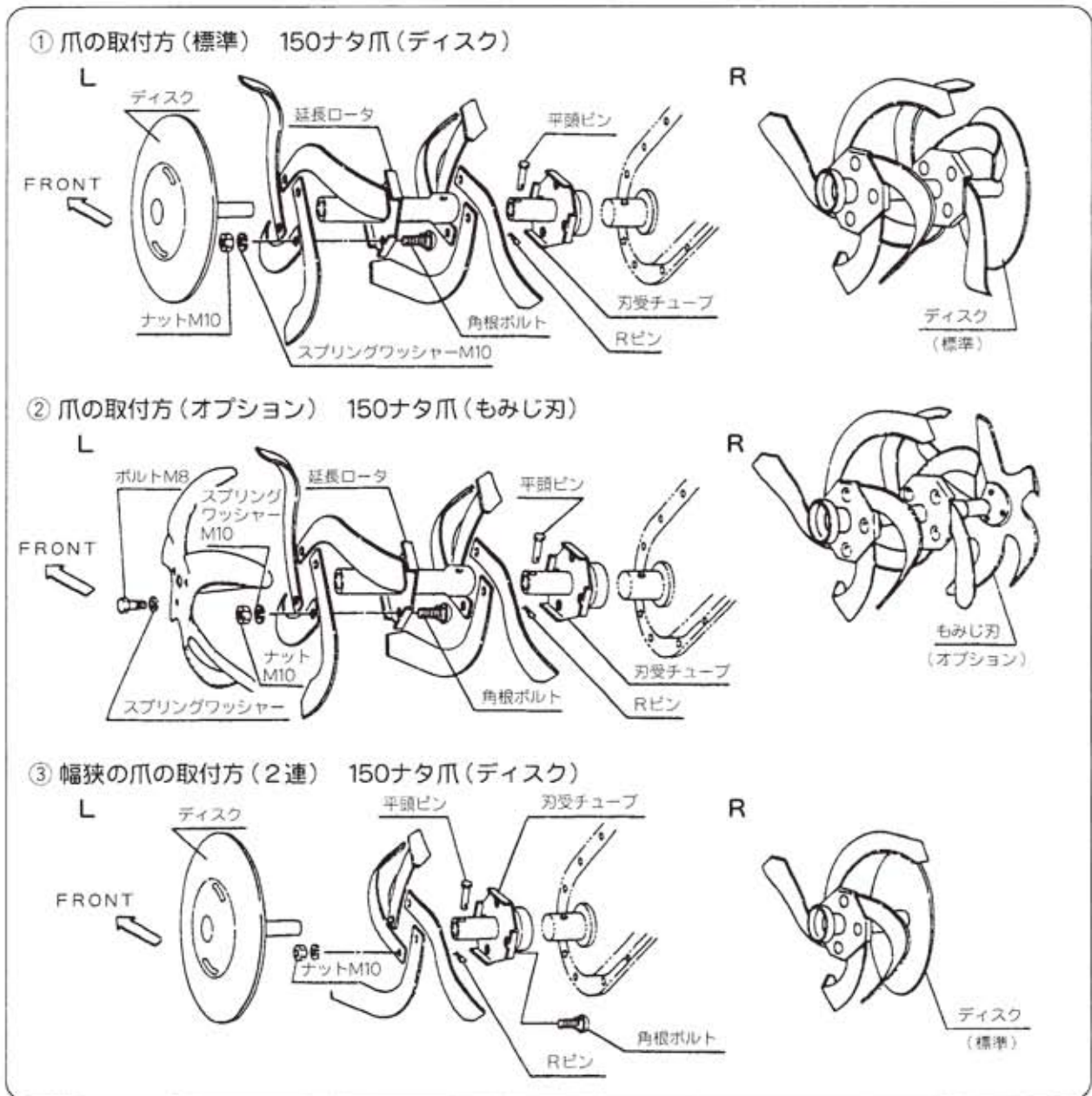


図1

### 1) 爪の取付方(標準)

- 正しい取付け、取外し手順でおこなひましょう。
- 爪は向きと回転方向を確認して、上図(図1-①、②)のように取付けてください。
- ディスク、もみじ刃を刃受チューブの外側に取付けてください。

### 2) 幅狭の爪の取付方(2連)

- 作業幅30cmのときには、上図(図1-③)のように取付けてください。
- 延長ロータを取外してディスクを刃受チューブの外側に取付けてください。

## 5 PTタイヤの組立 (オプション部品)

### PTタイヤ (移動用車輪) の組立 (図2)

- ① 平坦な場所で機体のエンジン側を接地させてください。  
☆ 燃料コックを開いた状態で前に倒すと、エンジン始動が困難になる場合があります。  
必ず、燃料コックを閉じてください。
- ② 左側PTタイヤ組み立ては、右手でハンドルを持ち上げ、左側のナタ爪、ディスクを地上より浮かせ、左側PTタイヤ中心部を左手で持って、ディスク中心へ挿入し、まがたま切力キへPTタイヤのフックピンを入れ前進方向へ回してセットしてください。
- ③ 右側PTタイヤ組み立ては、左右対称で組付けてください。

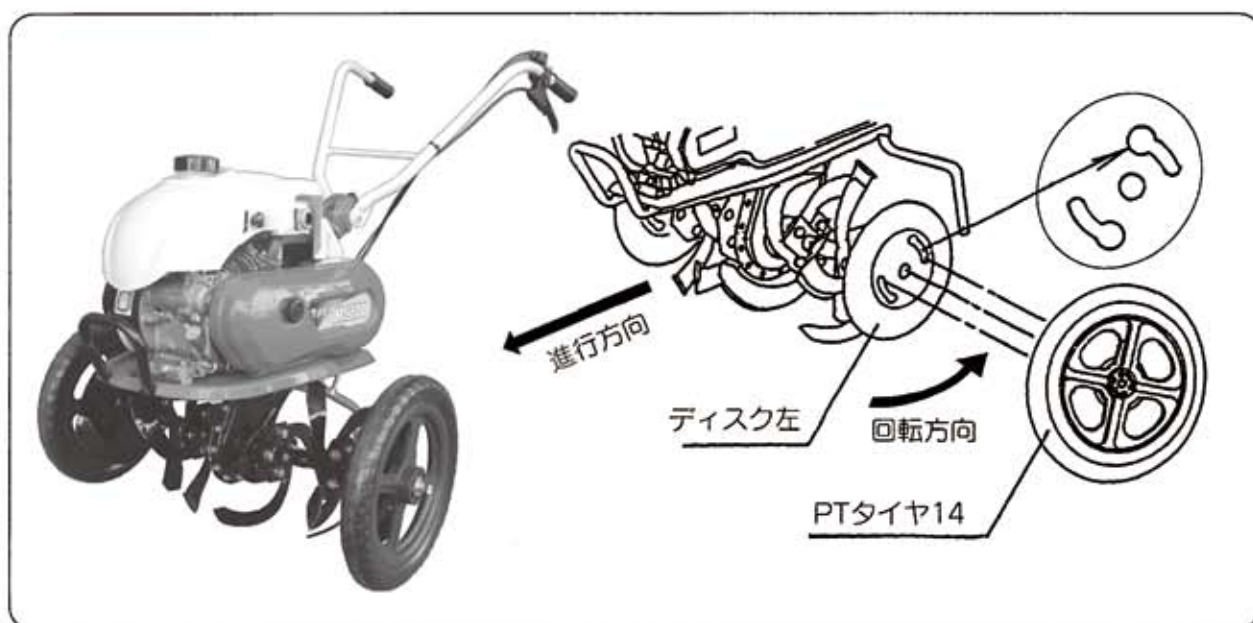


図2



## 6 本機組立

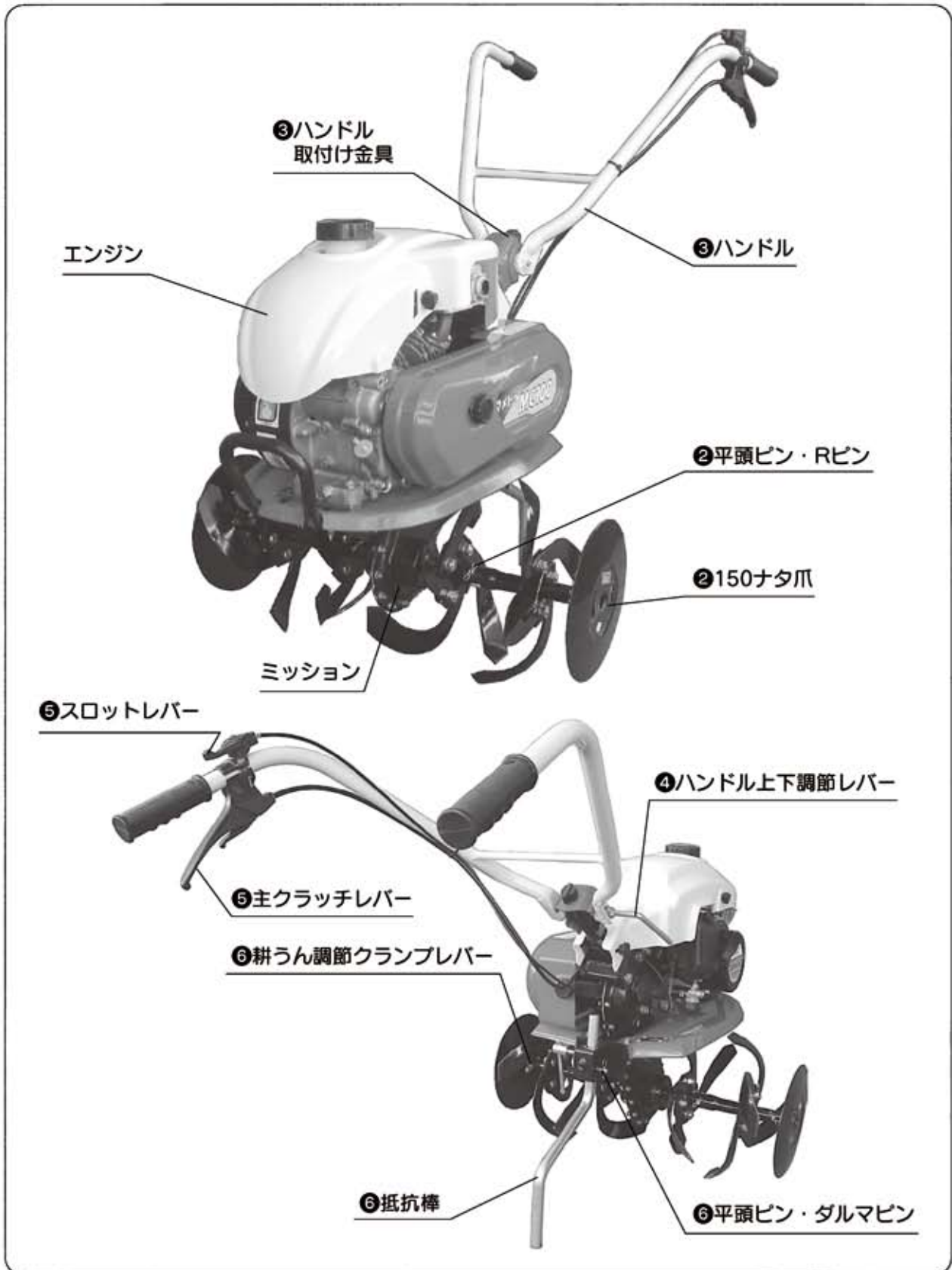


図3

## 6 本機組立

警告



★組み立て作業は平坦で広い安定した場所で行ってください。

### 本機の組立(図3)

- ① 段ボール箱より、ミッションASSY及びその他の部品を取り出してください。
- ② 150ナタ爪を左右の車軸に平頭ピンとRピンで取付けてください。  
☆ナタ爪の回転方向に注意してください。
- ③ ハンドル取付け金具の菊座とハンドル根本部の菊座をかみ合わせます。  
☆きちんとかみ合わせないと故障の原因となります
- ④ ハンドル上下調整レバーを挿入し、確実に締付けてください。ハンドル高さを調整する際は、ハンドル上下調整レバーをハンドルが上下するまでゆるめ、丁度良い高さで菊座をかみ合わせ、ハンドル調整レバーを確実に締付けてください。  
☆ハンドル上下調整レバーの締付けが甘いと、事故や故障の原因となるおそれがあります。
- ⑤ 左側ハンドルに主クラッチレバーとスロットルレバーを取付けてください。
- ⑥ 抵抗棒を平頭ピン・ダルマピンでセットし、耕深調整クランプレバーで固定してください。

## 7 作業前の注意

作業前には必ず次の点検をおこなってください。

### 危険



★燃料補給時は、くわえタバコや裸火照明を絶対にしないでください。  
火災を起こす危険があります。

### 警告



★点検・整備をおこなうときは、必ずエンジンを停止させ、過熱部分が冷めてからおこなってください。  
★エンジンが熱い間は、注油・給油は絶対にしないでください。  
ヤケドや火災のおそれがあります。  
★燃料を補給したときは、燃料キャップを確実に締め、こぼれた燃料はきれいに拭き取ってください。

- エンジンオイルは入っておりません。（エンジンオイルを入れる際は26頁・27頁を参照のこと）
- ミッションオイルは入っております。（点検は28頁を参照のこと）
- 燃料給油の際は口元いっぱいまで入れますと、こぼれますので口元いっぱいまで入れないでください。（1.6ℓ）
- 各作動部へ注油をし、各部が正しく作動することを確認してください。
- エアクリーナのエレメントにホコリやゴミが付着していないか点検してください。
- 主クラッチレバー、スロットルレバー等が正しく作動することを確認してください。
- エンジン、ミッション等から油もれがないか点検してください。
- 各部のボルト、ナット類の緩み、脱落の有無を点検し、10～20時間で各部の増締めをしてください。
- 150ナタ爪の点検、爪の回転方向、刃のこぼれ、摩耗に注意し早めに交換してください。

## 8 運転の方法

### 警告



★マフラーの排気出口方向に、燃えやすい物がないか確認してください。火災のおそれがあります。

★リコイルスタータを引っ張る方向に人がいないか、突起物・障害物がないか確かめてから始動してください。傷害事故のおそれがあります。

★エンジンの運転中は危険ですからマフラーや操作レバー以外の物には、触れないでください。ヤケドや傷害のおそれがあります。

★エンジンを始動するときは主クラッチレバーを必ず【切】位置にしてください。

### 注意



★機体から離れるときは、必ずエンジンを停止してください。

### 8-1 エンジンの始動・停止（エンジン取扱説明書参照）

#### 1) エンジンの始動のしかた

### 警告



★エンジン始動時には、各レバーの位置と周囲の安全を確認してください。

★エンジンの暖機運転は、閉めきった室内ではおこなわないでください。  
排気ガス中毒の原因になります。

- ①主クラッチレバー【切】位置にします。  
(図4)



図4

- ②燃料コックを【開】位置にします。(図5)



図5

## 8 運転の方法

③ チョークレバーを**[全閉]**位置にします。(図6)

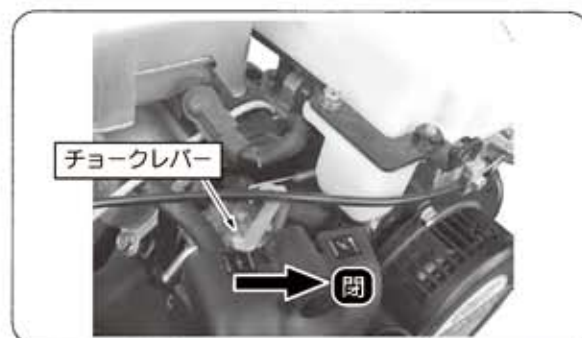


図6

④ スロットルレバーを**[中間]**位置にしてください。(図7)



図7

⑤ 停止スイッチを**[ON]**位置にします。(図8)



図8

⑥ リコイルスタータ

- ・スタータグリップを握り圧縮位置まで軽く引き、この位置から勢い良く引っ張ります。(図9)
- ・エンジンが始動したらスタータグリップをゆっくりと元の位置に戻します。
- ・始動後エンジンの調子をみながら徐々にチョークレバーを**[開]**位置に戻します。
- ・暖機運転(約5分)をした後、所要の回転速度にスロットルレバーを合わせてご使用ください。

※運転中はリコイルスタータを引かないでください。

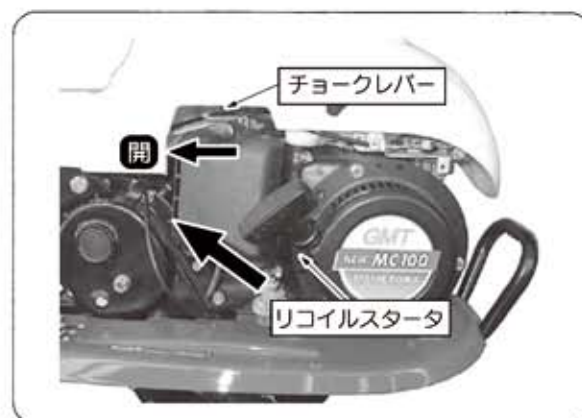


図9

## 2) エンジン停止のしかた

- ① 主クラッチレバーを **【切】** 位置にします。(図10)



図10

- ② スロットルレバーを **【低速】** 位置にして1～2分間運転します。(図11)



図11

- ③ 停止スイッチを **【OFF】** 位置にしてください。エンジンが停止します。(図12)



図12

- ④ 燃料コックを閉じます。(図13)



図13

# 8 運転の方法

## 8-2 発進・旋回・変速のしかた

### 1) 発進のしかた

#### 警告



- ①ベルトカバーの取外しやベルト掛替えの際はエンジンを停止してからおこなってください。
- ②発進するときは、周囲の安全を確かめて発進してください。
- ③土の硬いところでは、耕うん爪が土に入りきらず機械が前方に飛び出す場合があります（ダッシング）。ハンドルをしっかり持ち、ハンドルを押し下げて抵抗をかけゆっくりと耕うんしてください。
- ④各部を調節するときは、機械のバランスに注意しながらおこなってください。

- ①スロットルレバーをゆっくり【高速】位置にします。(図14)



図14

- ②左手で主クラッチレバーをゆっくり握るとクラッチが入ります。(図15)

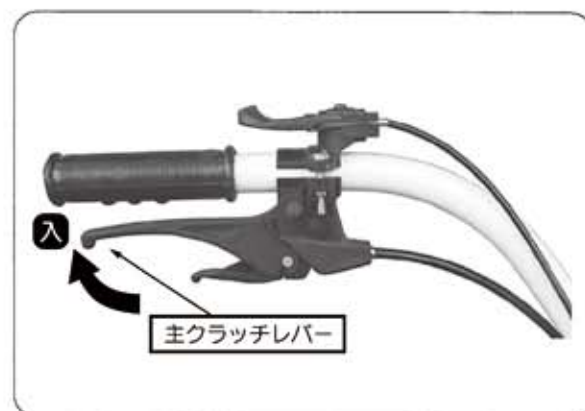


図15

- ③坂道や凸凹カーブの多い道路では高速運転をしないでください。

## 2) 旋回のしかた

- ① 旋回または進路変更をするときはハンドルを振っておこないます。(図16)

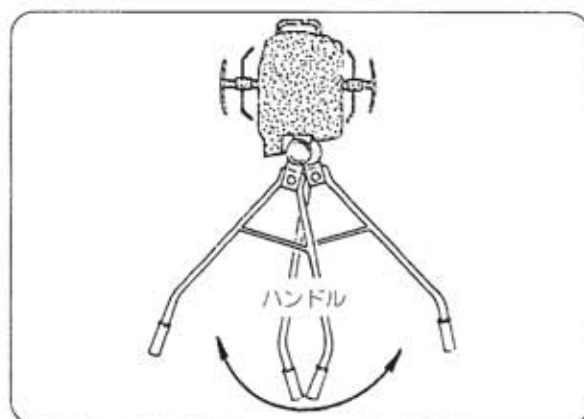


図16

## 3) 変速のしかた

- ① ベルトの掛替えによって前進2段の速度が得られます。(図17)
  - 低速側にベルトをセットすると、ロータの回転が遅くなり深く耕うんします。
  - 高速側にベルトをセットすると、ロータの回転が速くなり細かく耕うんします。

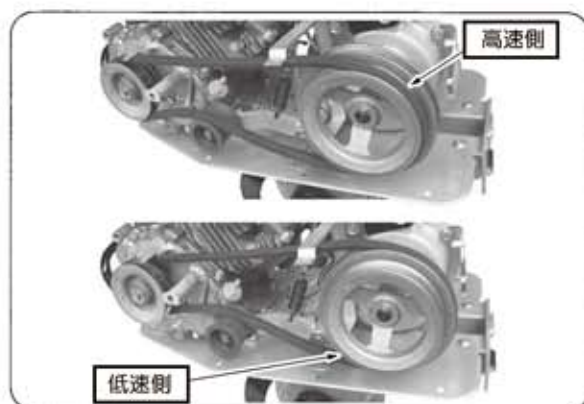


図17

## 8-3 作業のしかた

### 1) 耕す深さの調整方法

耕うん深さは、抵抗棒を上下させることで調節できます。

- ① クランプレバーを緩め、平頭ピンを抜取り、差す穴位置を変更することで耕うん深さを調節することができます。(図18)
  - ① 耕うん浅い…耕うん深さが浅くなる。
  - ② 耕うん深い…耕うん深さが深くなる。

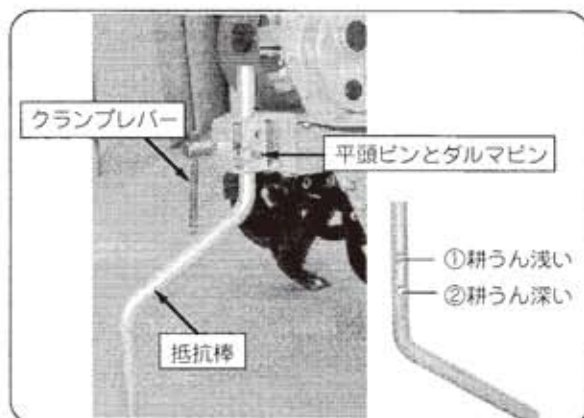


図18



## 8 運転の方法

☆硬いほ場で機体が前に進みすぎるときは、抵抗棒を耕うん深い穴位置にします。又はハンドルを下側に押し下げて抵抗をかけ、ゆっくりと耕うんしてください。

☆柔らかいほ場で耕うん爪が沈んでしまうときは、抵抗棒を耕うん浅い位置にします。又ハンドルを少し持ち上げるように進みます。

☆抵抗棒調節後、クランプレバーを回して確実に締付けてください。(図19)



図19

### 2) ハンドル調節のしかた

#### 注意



★平坦な場所に機械を安定させて、エンジンを必ず停止しておこなってください。障害事故のおそれがあります。

★各部を調節するときは、機械のバランスに注意しながらおこなってください。

作業者の体格や作業状態に合わせてハンドル高さを調節することができます。(図20)

- ①片手でハンドルを持ち、ハンドル上下調節レバーをハンドルが動くまでゆるめます。
- ②ハンドルを好みの高さに合わせます。
- ③菊座をきちんとかみ合わせ、ハンドル上下調節レバーを確実に締付けます。

★ハンドルの位置を変更する際、機体バランスが崩れることがありますので十分に注意して調節をおこなってください。



図20

### 3) エンジン停止

警告



★エンジン停止直後はしばらくマフラーが熱くなっています。手を触れないでください。ヤケドのおそれがあります。

- ① スロットルレバーを【低速】位置にもどし、停止スイッチを【OFF】位置にしてください。(図21)



図21

- ⑤ 燃料コックを【閉】位置にしてください。(図22)

★燃料コックを開いた状態で、前に倒したり車両で運搬すると、エンジン始動が困難になる場合があります。

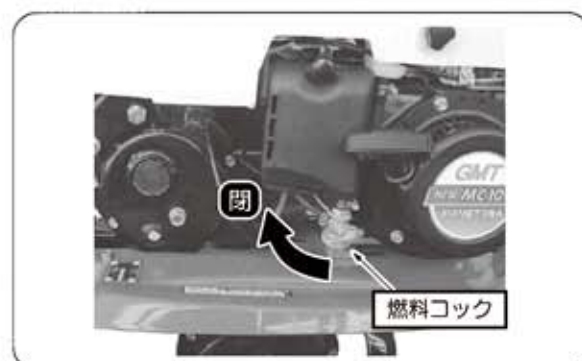


図22

## 8 運転の方法

### 4) トラックへの積込み、積降しの方法

危険



★本機は公道では走行できません。公道を移動するときは、トラック等に積んで運搬してください。

- ① 平坦で安全な場所を選び、トラックが動かないようにエンジンを止め、ギヤを入れ、サイドブレーキを引き、車止めをしてください。(図23)
- ② 積込みの際はエンジン停止し燃料コックを【閉】位置にして足元や周りに注意して車に乗せてください。
- ③ ロープを掛けるときは、十分強度のあるロープを使用し、確実に機械を固定してください。

周囲の安全

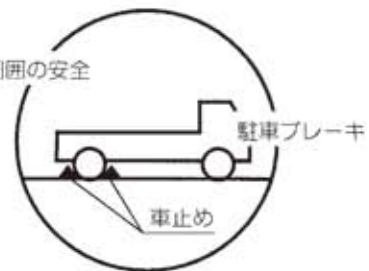


図23



図24

※燃料コックレバーを【開】いたまま運搬すると、キャブレター内のガソリンがオーバーフローし、エンジン始動が困難となったり、クランクケース内にガソリンが流入することがあります。

燃料コックを【閉】位置にしてください。

※ロープを掛けるとき、主クラッチレバーや燃料タンク・エアクリーナー、ハンドル部のワイヤー等にロープが触れないよう気をつけてください。破損したり、機能が損なわれるおそれがあります。



図25

## 9 作業後の点検・整備

### 9-1 定期点検一覧表

#### 注意



- ★定期点検をおこたると、機械が故障したり安全性を損ないます。
- ★平坦な場所に機械を安定させておこなってください。
- ★給排油・点検・調節・清掃は、エンジンを停止し、エンジンマフラーが十分に冷えてからおこなってください。

安全のため、そして故障を未然に防ぐために、機械を定期的に点検する必要があります。  
一般的な使用条件下での点検・整備の項目は、下表の通りです。

点検・整備項目	点検・整備時間				
	毎運転前	25時間毎	50時間毎	100時間毎	随時
●エンジンオイルの点検・補給	○				
●エンジンオイルの交換		初回のみ○	○		
●ミッションオイルの交換			初回のみ○	○	
●エアクリーナの清掃	○				
●ストレーナの掃除			○		○
●点火プラグの点検・清掃			●		
●レバー類の作動と点検	○				
●ベルトの点検と調整		●			○
●作動部への注油等	○				
●ボルト、ナットの点検	○				

●印項目は、高度な技術や工具が必要ですので販売店に依頼してください。

## 9 作業後の点検・整備

### 1) エンジンオイルの点検と補給

- ① エンジンを水平にしてオイルゲージを取外してください。(図26)
- ② きれいな布でゲージに付いている油を拭きもう1度給油口に差込み、油の量を確認してください。
- ③ 油の量が不足していたら、給油口から規定のエンジンオイルを静かに注入してください。(図27)

※粗悪なオイルを使用しますと、エンジンの寿命を急激に縮めますのでSF、SG、SH又はSJ級の良質の新しいオイルを使用してください。



図26

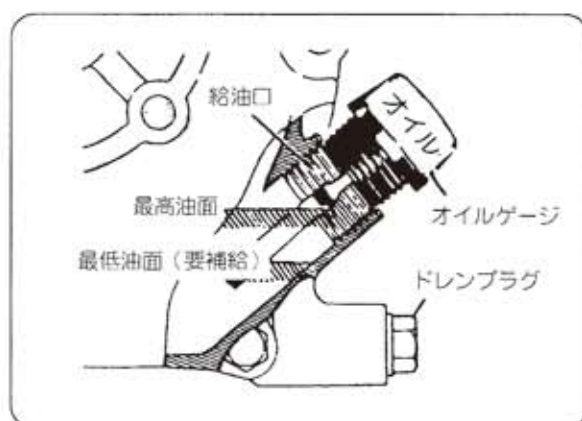


図27



## 2) エンジンオイルの交換



注意

- ★排出するエンジンオイルでヤケドをしないように注意してください。
- ★必ず規定のエンジンオイルを使用してください。
- ★初回は少なくとも25時間機械を使用したら、オイル交換をしてください。

### ●使用オイル SAE10W-30

SF、SG、SH又はSJ級の良質の新しいオイルを使用してください。

### ●オイル交換の量 0.46ℓ

- ①ドレンプラグを外して、汚れたオイルを流し出してください。(エンジンが暖かい内に抜取ると、オイルが抜けやすくなります)  
(図28)

- ②エンジンクランク室の給油口のオイルゲージを外してください。

- ③汚れたオイルが完全に無くなったなら、ドレンプラグを確実に締付けてください。

- ④エンジンを水平にしてください。

- ⑤エンジンオイルを給油口からゆっくりと流し込んでください。

- ⑥ときどき給油口にオイルゲージをねじ込まずに差込んで、オイルの量を確認してください。  
オイルゲージの最高油面までオイルを注入してください。

- ⑦オイルゲージを確実に締付けてください。



図28

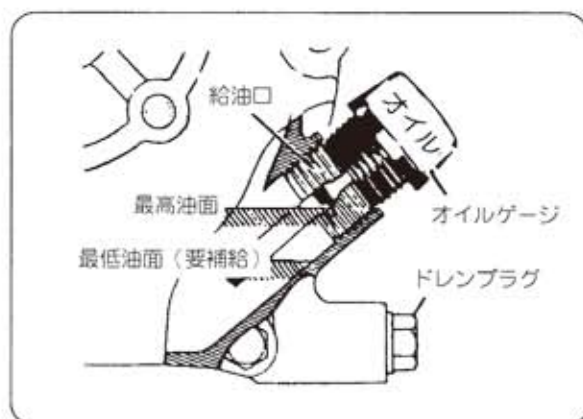


図29

## 9 作業後の点検・整備

### 3) ミッションオイルの交換



注意

- ★必ず規定の良質ギヤオイルを使用してください。
- ★初回は少なくとも50時間機械を使用したら、オイル交換をしてください。
- 2回目以後は1年に1回または100時間毎オイル交換をしてください。

#### ●オイル交換の量

ミッションオイル SAE90番 0.8ℓ

- ①排油口のドレンプラグを外して、汚れたオイルを流し出してください。(図30)  
(オイルが暖かい内に抜取ると、オイルが抜けやすくなります。)
- ②トランスミッションの給油口の注油栓を外してください。(図31)
- ③汚れたオイルが完全に無くなったら、ドレンプラグを確実に締付けてください。
- ④機体を水平にもどしてください。
- ⑤給油口からミッションオイルSAE90番をゆっくりと流し込んでください。
- ⑥注油栓を確実に挿入してください。

※オイルを交換する場合は、まず旧油を出します。ケース内のゴミも同時に排出させる為にできるだけ作業後オイルが暖まっている状態の時に排出してください。



図30

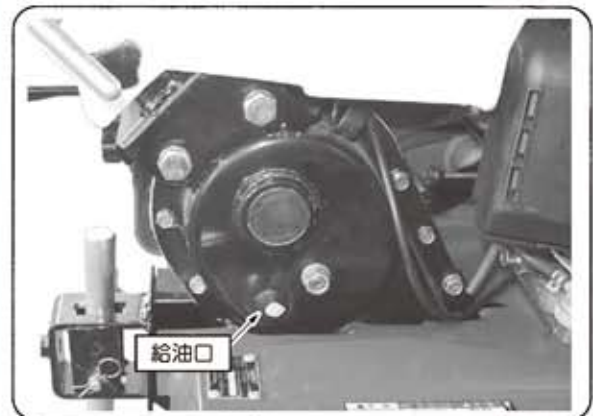


図31

#### 4) エアクリーナの掃除

- カバーを外し、エレメントを点検してください。(図32)
- 点検後はカバーを確実に組付けてください。
- エレメントの汚れがひどいときおよびオイル分がなく乾いているときは、白灯油で洗浄後、エンジンオイルに浸し、片手で固く絞ってください。(図33)

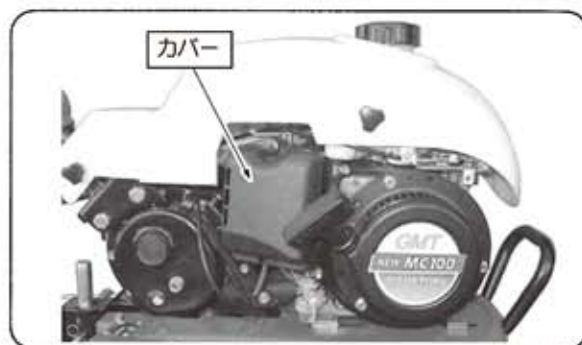


図32



図33

#### 5) 注油

- ① レバー類と軸受部分等の作動部分には油差しで注油してください。(図34)
- ② すべてのワイヤーはワイヤーを作動させながら注油をしてください。特に露出部分には念入りにおこなってください。



図34



# 10 主要部の調整

## 10-1 ベルトの調整



### 注意

- ★ベルト調節をおこなう場合は、必ずエンジンを停止しておこなってください。
- ★レバー類を調整したら、必ず確実に作動するか確認してください。
- ★点検・調整のために取外したカバー類、ボルト、ナット類は、必ず元の位置に取付けてください。

ベルトは初期伸びが発生いたします。使用後10時間位でベルトの伸びを調整してください。  
(LA-36 Vベルト 1本)

ベルトを強く張るためには

- ①ノブを緩めて、ベルトカバーを取外してください。
- ②主クラッチレバーを【入】位置にしてください。
- ③ベルトの中央を指で軽く押さえて、ベルトのたわみ量が10～15mmになるようにし、またベルト押さえとベルトの間隔が5mm内外になるようにワイヤーの調整をしてください。  
(図35)
- ④ワイヤーの調節は、ワイヤー調節ナットを暖めてアウター受を回してアウターの長さを替えて調節をおこなってください。

※ベルトがスリップする

…アウターA部を長くする

※主クラッチレバーが重すぎる

…アウターA部を短くする

- ⑤調節ナットの調整だけでは、不完全な場合はシャーシ固定ボルト (M8×16ℓ) を緩めエンジンの位置を前後に調整してください。  
(図36)
- ⑥ベルトの摩耗が著しいときや破損しているときは、ベルトを交換してください。
- ⑦調整が終わったらシャーシ固定ボルトを確実に締め、ベルトカバーを必ず取付けてください。

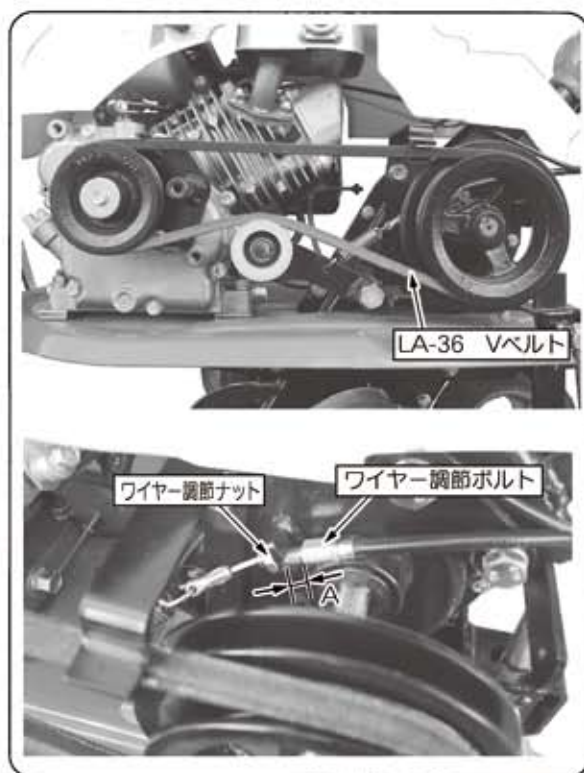


図35



図36

# 10 主要部の調整

## 10-2 変速のしかた

ベルトの掛替えによって前進2段の速度が得られます。(図37)

- 低速側にベルトをセットすると、ロータの回転が遅くなり深く耕うんします。
- 高速側にベルトをセットすると、ロータの回転が早くなり細かく耕うんします。



図37

## 10-3 ベルトの掛替え要領

- ベルトカバーのノブを緩め、ベルトカバーを外します。(図38)

- 低速または高速のプーリへベルトを掛替えます。

※ベルトを外すときは、本機プーリ側から外してください。

※ベルトを掛けるときは、エンジン側から掛けてください。(図39)

- 主クラッチレバー [入] 位置にしてベルトが確実に張れているか確認してください。(図40)

- ベルトカバーを取付けてノブを確実に締付けてください。



図38

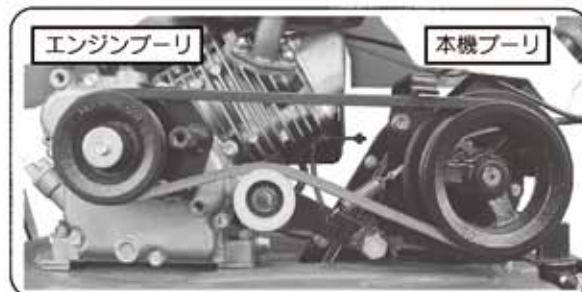


図39

### 警告



★ベルトの掛替えのときは、必ずエンジンは停止してください。

★ベルトカバーを外したら、必ず取付けてください。

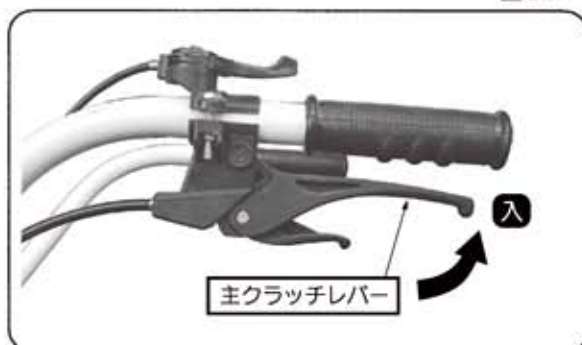


図40

# 11 作業機の取付


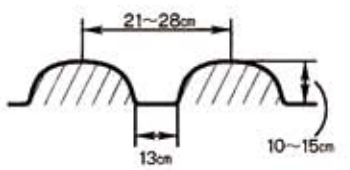

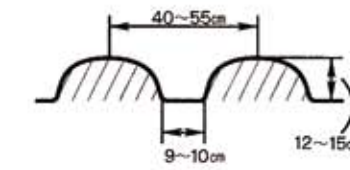

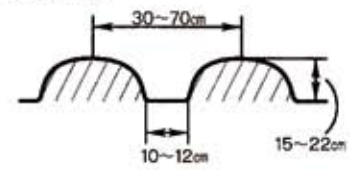

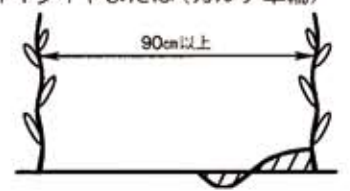



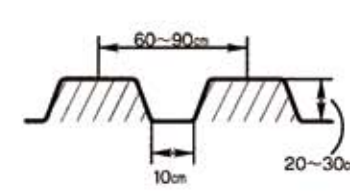
 <p>小培土器+角L棒(小)または(尾輪付サポート)+カルチ車輪</p>  <p>植付幅が狭い野菜栽培用畝立て作業</p>	 <p>グリーン培土器+角L棒(小)+けん引車輪またはカルチ車輪</p>  <p>植付幅が狭い野菜栽培用畝立て作業</p>	 <p>ニューイエロー培土器(尾輪付)+けん引車輪</p>  <p>田畑の野菜栽培用畝立て作業</p>
 <p>自在装置付培土器または(片培土器+角L棒(小)+自在装置(小))+PTタイヤまたは(カルチ車輪)</p>  <p>植付幅が90cm以上の時やその間に別の作物を栽培している時の片側に土を寄せる作業</p>	 <p>スパイラルローター+角L棒(小)付2または抵抗棒または(抵抗棒(標準装備品))</p>  <p>果樹園での除草作業</p>	 <p>溝浚器(KN型)+けん引車輪または(裏作中耕車輪)</p>  <p>田畑の大きさ畝立て作業</p>

図41

## 11-1 ヒッチ部に取付けをおこないます

ヒッチ部は、丸穴、角穴の兼用タイプとなっており、抵抗棒、角(丸)L棒を取付け、これに培土器等の取付けをおこないます。

作業者にあわせて高さの調節をしてください。

## 12 格納のしかた

- 長時間運転しないとき（1ヵ月以上運転しないとき）や長期間保存する場合は次の手入れをおこなってください。

### 1) 本機の清掃、洗淨、注油

泥、ゴミ、塵等は水洗し、水洗後はよく水分を拭き取り各回転部、摺動部にたっぷり油を差してください。

### 2) オイル交換

オイル交換は作業が終わって潤滑油の暖かい内におこないますとたいへん楽ですし、きれいに排油することができます。

### 3) ガソリンの抜取り

#### 注意



- ★燃料を抜くときは火気厳禁、風通しのよい所でおこなってください。
- 抜いたガソリンは安全な所に保管してください。
- ★燃料がこぼれた時はきれいに拭き取ってください。

- ①本機を30日以上お使いにならないときは燃料の変質による始動不良等を防止するために燃料タンク内のガソリンはポンプなどを使用して抜取り、キャブレター内は燃料ドレンノブを引いて、ストレーナカップを外して全部抜取ってください。(図42、43)

※ガソリンは鉄製容器にて保管してください。ポリタンク等の容器では、ガソリンが変質して、次の始動が困難になります。

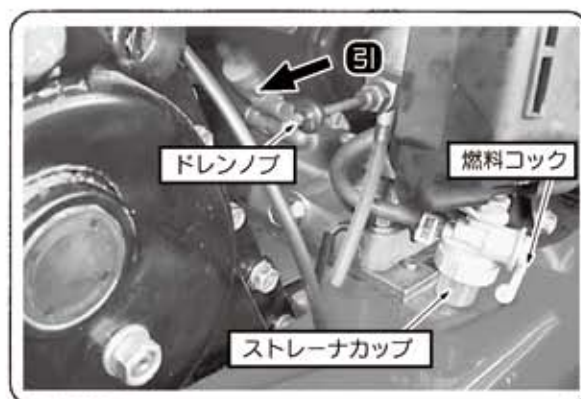


図42

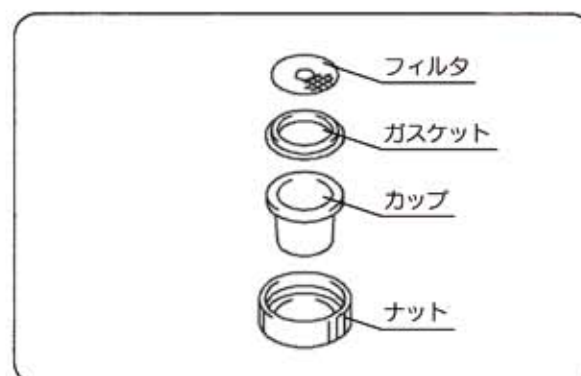



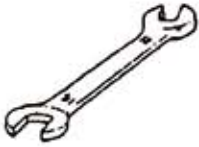






図43

# 13 標準付属品、オプション部品、消耗品

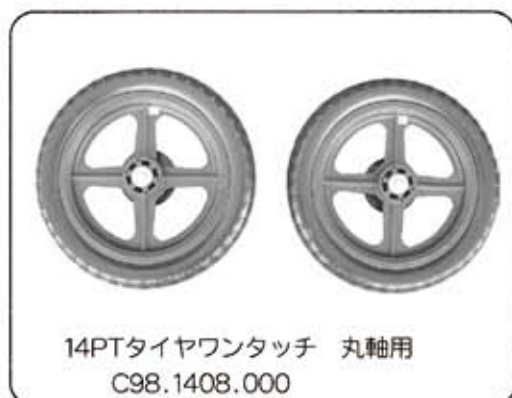
## 13-1 標準付属部品

本機をお買い上げいただくと、下記の部品ならびに書類が付属部品となります。  
 お確かめください。

取扱説明書…1 146 9001 002 	保証書…1 	両口スパナ 14×17…1 9TL 1401 700 
両口スパナ 12×14…1 9TL 1201 400 	レンチ 19×21…1 92110-2051 	ドライバー…1 92107-2057 
エンジン取扱説明書…1 99921-2189-04 	コウグブクロ…1 111 1530 001 	

## 13-2 オプション部品

作業によってはバランスウエイトが必要な場合がありますので、同時にお求めください。

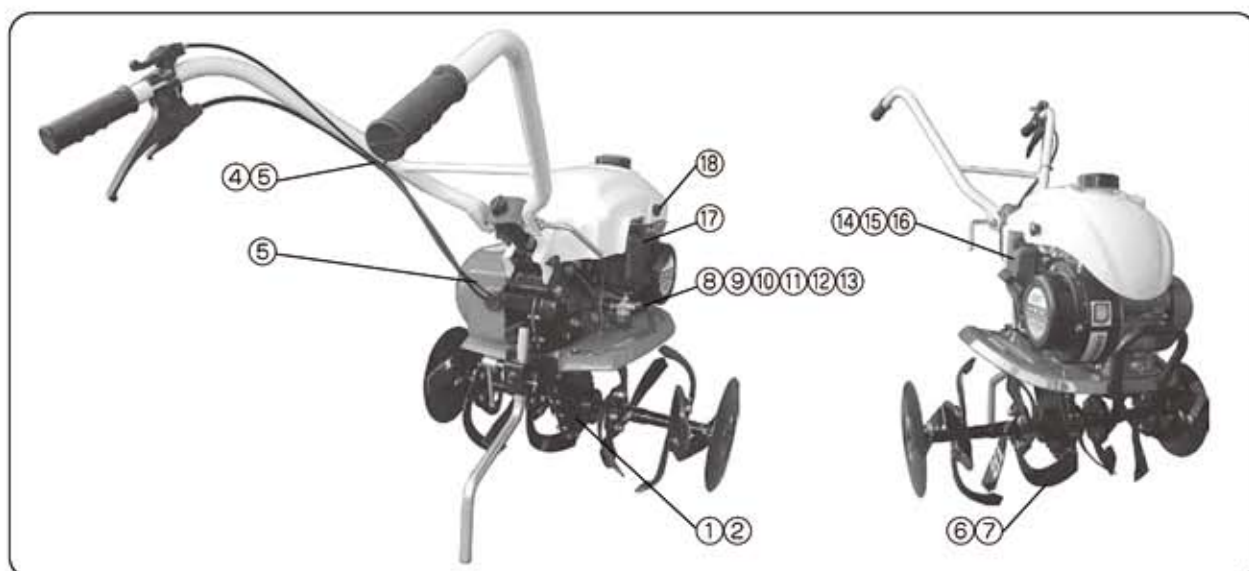



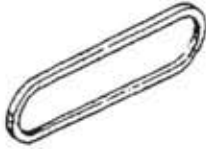
# 13 標準付属品、オプション部品、消耗品

## 13-3 消耗品

すべての部品は、材料を吟味し、適切なものを使用していますが、寿命がありますので、早めに部品を交換し、常に機械を最高の状態でご使用してください。品番を明記の上、ご注文ください。

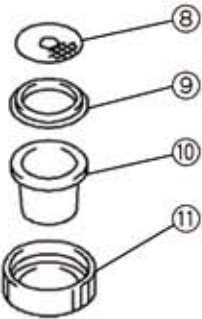
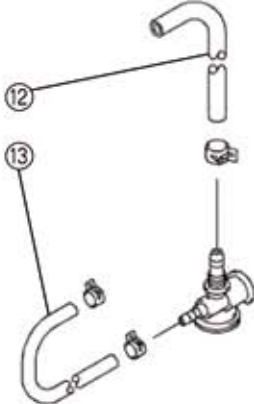
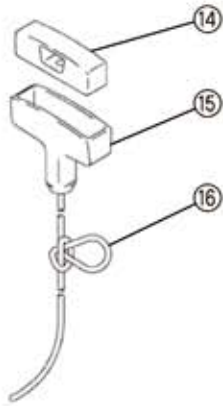
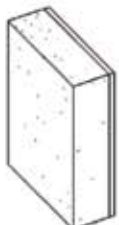

### 1) 本機関係



<p>①～②オイルシール</p> <p>①主軸部…1 9OS 1535 0702</p> <p>②車軸部…2 9OS 2042 0804</p>	<p>③Vベルト</p> <p>LA-36…1 9VA 0360 003</p>	<p>④～⑤ワイヤ</p> <p>④テンションワイヤー…1 146 0761 000</p> <p>⑤スロットルワイヤー…1 146 0762 001</p>
	 <p>⑥～⑦ナタツメ</p> <p>⑥150ナタツメR…8 146 1111 000</p> <p>⑦150ナタツメL…8 146 1112 000</p>	

# 13 標準付属品、オプション部品、消耗品

## 2) エンジン関係

<p>⑧フィルタ…1 49019-2095</p> <p>⑨ガスケット…1 11009-2021</p> <p>⑩カップ…1 51036-2063</p> <p>⑪ナット…1 92015-2007</p> 	<p>⑫チューブ 6×10×230 (タンク～コック) …1</p> <p>⑬チューブ 4×8×180 (コック～キャブ) …1 92190-2040</p> 	<p>⑭キャップ…1 11012-2255</p> <p>⑮グリップ…1 46075-2091</p> <p>⑯ロープ 4×1400 59106-2135</p> 
<p>⑰エレメント…1 11013-0714</p> 	<p>⑱スパークプラグ…1 B6HS…92070-2120</p> 	

# 14 不具合と対策方法



## 注意

★エンジンの整備には、特別な工具やエンジンの専門工場でないといけないものがあります。

★使用者が整備できる項目とその対策のみを示してあります。

### ■エンジンが始動しないとき（エンジン取扱説明書参照）

原因	処置
●始動の手順が間違っている。	正しい順序で始動する。
●タンクにガソリンをいれたまま1か月以上保管しガソリンが腐った。	タンク・キャブレター内の腐ったガソリンを排出し、新しいガソリンを入れる。
●ストレーナカップに水やゴミが混入している。	ストレーナを外してカップとフィルタを清掃する。燃料タンク内のガソリン交換及び清掃キャブレター内のガソリンも排出する。
●チョークを閉じた状態でリコイルを何回も引過ぎガソリンを吸いすぎた。	チョークを開きリコイルを引くか、点火プラグを外して乾燥させる。
●エンジン停止後、燃料コックを閉じないで本機を前に倒したり、車両で運搬したためキャブレターがオーバーフローした。	クランクケース内にガソリンが混入していたら新しいエンジンオイルと交換する。（P27エンジンオイルの交換を参照）
●エアクリーナーエレメントが目詰まりしている。	エレメントを外して清掃する。（P29エアクリーナーの掃除を参照）または新しい物と交換する。
●点火プラグの火花が弱い、火が飛ばない。	点火プラグを外して付着したカーボンを清掃する。または、新しい物と交換する。

### ■エンジン回転が上がらない、不安定、出力が不足するとき

原因	処置
●エンジンが暖まってもチョークを閉じたまま運転している。	チョークを開く。（P17「エンジンの始動のしかた」を参照）
●ストレーナカップに水やゴミが混入している。	ストレーナを外してカップとフィルタを外して清掃する。（P33ストレーナの手入を参照）キャブレター内のガソリンも排出する。
●エアクリーナーエレメントが汚れている。	エレメントを外して清掃する。（P29エアクリーナーの手入れを参照）
●スロットルケーブルの引っ張りが不足している。	ケーブルのセット位置を調節する。（高度な技術が必要です。販売店に依頼してください。）

### ■エンジンが振れる、異音が発生する

原因	処置
●エンジン取付けボルトが緩んでいる。	取付けボルトを締付ける。

### ■ハンドルのガタが多い

原因	処置
●ハンドル支点部のガタが多い。	ハンドル締付レバーを締直す。

上記の処置をしてもトラブルが直らないときは、購入先にご相談ください。



# 15 特 長

## (1) 快適なエンジン

ハウス内作業も快適にできるよう、振動・騒音・排気等を考慮し、定評ある4サイクル電子エンジンを搭載しています。

## (2) 作業速度が選べます

作業内容に合わせて低速、高速の2段の速度が、ベルト掛替えにより選べます。

## (3) ミッションは狭くて丈夫です

うね間作業ができるよう、ミッション幅を可能な限り狭くしてあります、また石等に当たっても丈夫な鉄板製でできています。

## (4) ハンドル自由

作業者に合わせて、ハンドル上下の移動が可能です。

## (5) 本格的な車軸耕

150ナタ爪を使用しており深く耕し、草の巻付きが少なく作業の能率がスムーズにおこなわれます。



# 16 仕 様

## (1) 本 機

項 目		仕 様		
型 式		MC100G		
機 体 寸 法	全 長 (mm)	668~1293		
	全 幅 (mm)	650		
	全 高 (mm)	800~1100		
機 体 質 量 (kg)		41		
主クラッチ方式		ベルトテンション式		
変 速 段 数		前 進 2 段 (ベルト掛替)	車軸回転数 (rpm)	
			低 速	高 速
			66	115
車 軸 形 状		丸軸 (19.8mm)		
作 業 幅 (mm)			円板デスク付	円板デスクなし
		ナタ爪ローター 4連	625,660	565
		ナタ爪ローター 2連	320,355	300

## (2) 搭載エンジン

項 目		仕 様	
名 称		空冷4サイクル O.H.V.	
形 式		FJ100D-LG40	
総 排 気 量 (cc)		99	
連 続 定 格 出 力 (kW (PS) /r.p.m)		1.5 (2.1) /3600	
最 高 出 力 (kW (PS) /r.p.m)		2.0 (2.7) /4000	
使 用 燃 料		レギュラーガソリン	
燃 料 タ ン ク 容 量 (ℓ)		1.6	
潤 滑 油 量 (ℓ)		0.46	
点 火 プ ラ グ		NGK B6HS又は相当品	
始 動 方 式		リコイルスタータ式	

※仕様は改良のため予告なく変更する事があります。

# ***MEMO***







# マモトラ 農機株式会社

---

本社	☎363-0017	埼玉県桶川市西2丁目9-37	☎048(771)1181(代)	FAX048(771)1529
秋田工場	☎018-0134	秋田県にかほ市象潟町西中野沢字家の下2-3	☎0184(43)4160(代)	FAX0184(43)4120
秋田営業所	☎018-0134	秋田県にかほ市象潟町西中野沢字家の下2-3	☎0184(43)4121(代)	FAX0184(43)4120
山形営業所	☎994-0012	山形県天童市大字久野本3920-1	☎023(654)0681	FAX023(654)7387
福島営業所	☎960-0102	福島県福島市鎌田字一里塚1-1	☎0245(53)0885	FAX0245(53)6768
新潟営業所	☎940-1104	新潟県長岡市撰田屋町字崩2617	☎0258(23)1329	FAX0258(23)1354
長野営業所	☎388-8006	長野県長野市篠ノ井御幣川496-6	☎026(293)4888-2693	FAX026(292)0815
茨城営業所	☎310-0853	茨城県水戸市平須町新山1828	☎029(241)3751-3752	FAX029(241)3752
栃木営業所	☎322-0026	栃木県鹿沼市茂呂645-4	☎0289(76)0187	FAX0289(76)0069
群馬営業所	☎379-2105	群馬県前橋市東大室町183	☎027(268)3119	FAX027(268)3862
中部営業所	☎501-6233	岐阜県羽島市竹鼻町飯柄370-1	☎058(393)0041	FAX058(391)3014
マモトラ四国機器(株)	☎790-0047	愛媛県松山市余戸町南1丁目23-18	☎089(973)2325	FAX089(971)2563

---

## お客様メモ

購入日      平成      年      月      日

購入店名

146 9001 002  
13615-05-0110