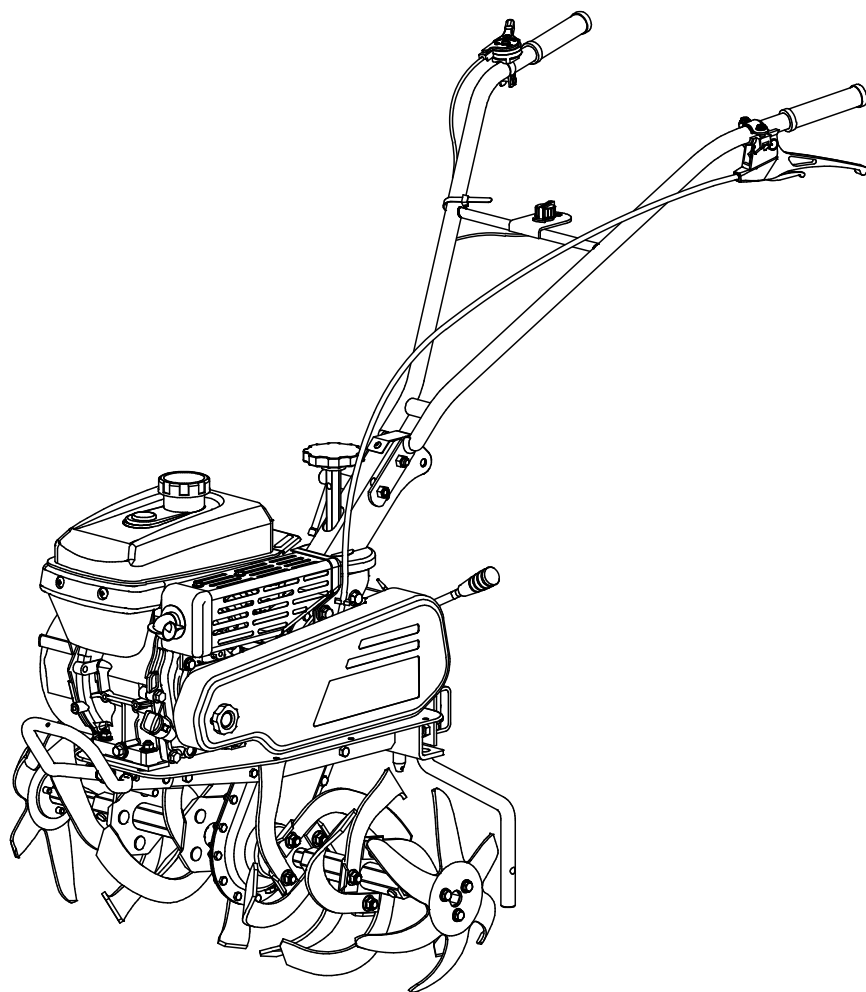


アマトラ 菜園ティラー

MC10VB1

パーツリスト
PARTS LIST



アマトラ 農機株式会社

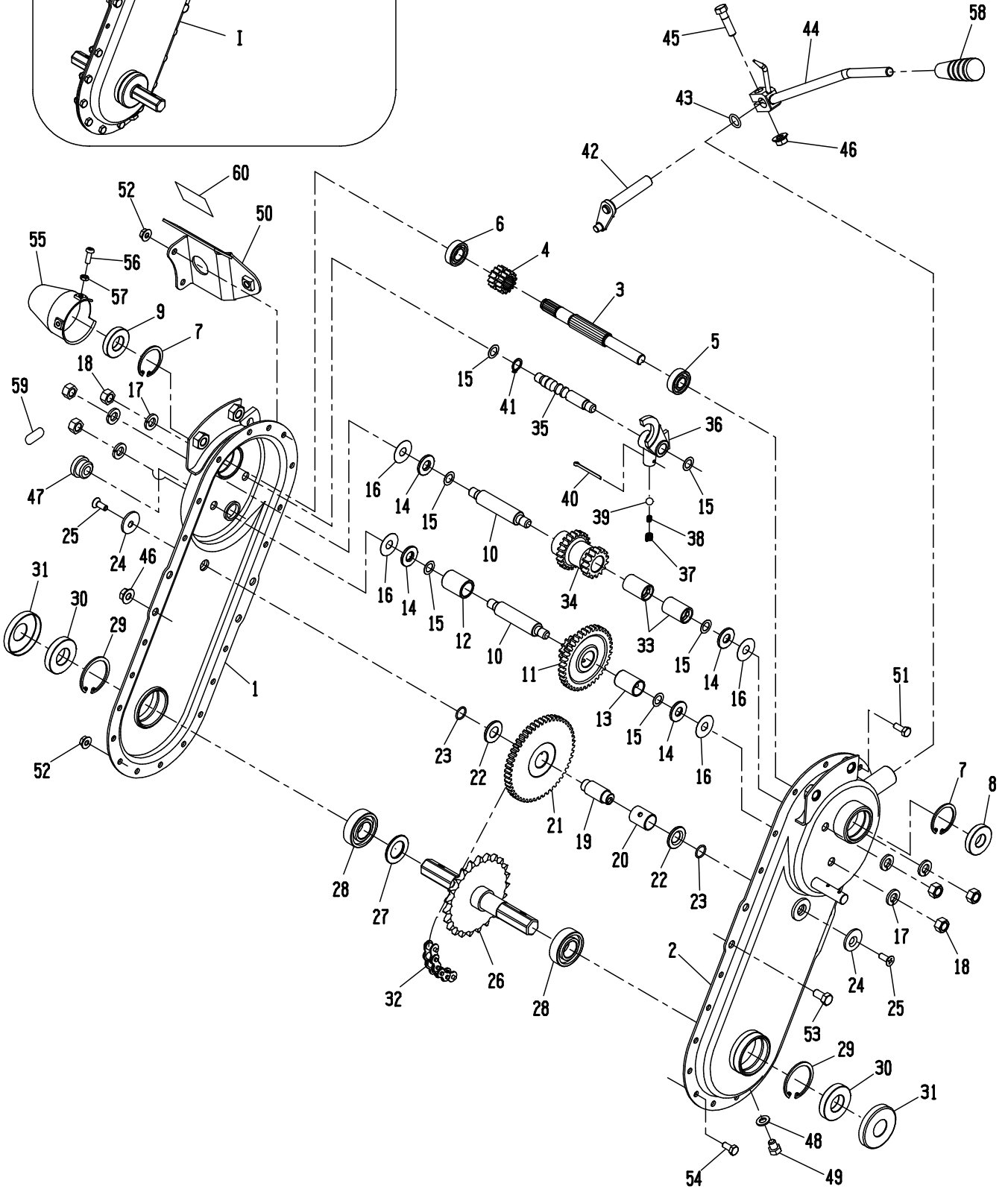
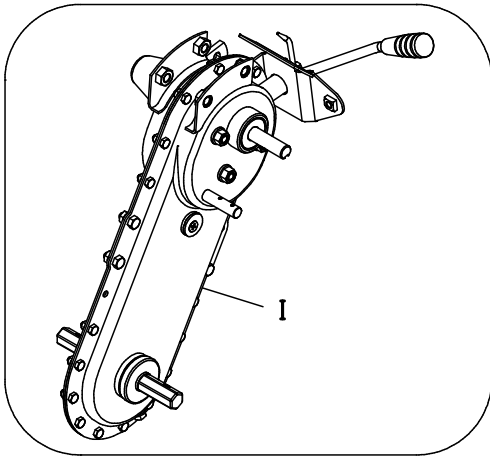
目 次

A	トランスミッション関係	-----	1
B	フレーム関係	-----	4
C	ハンドル、レバー関係	-----	6
D	エンジン、プーリー関係	-----	8
E	ロータリー関係	-----	10
F	付属部品関係	-----	12

◆ご注文に際して

- (1) 部品注文の場合は、本誌の見出し番号・コード番号・部品名称・数量を必ず明記願います。
- (2) 注文部品の返品は受付ません。
- (3) 補修部品は必ず、この純正部品を御使用願います。
- (4) 需要期に部品注文が殺到しますので、早めに御注文願います。
- (5) 改良変更等により多少形状寸法が異なる場合がありますので、機体番号も記入の上、御注文願います。

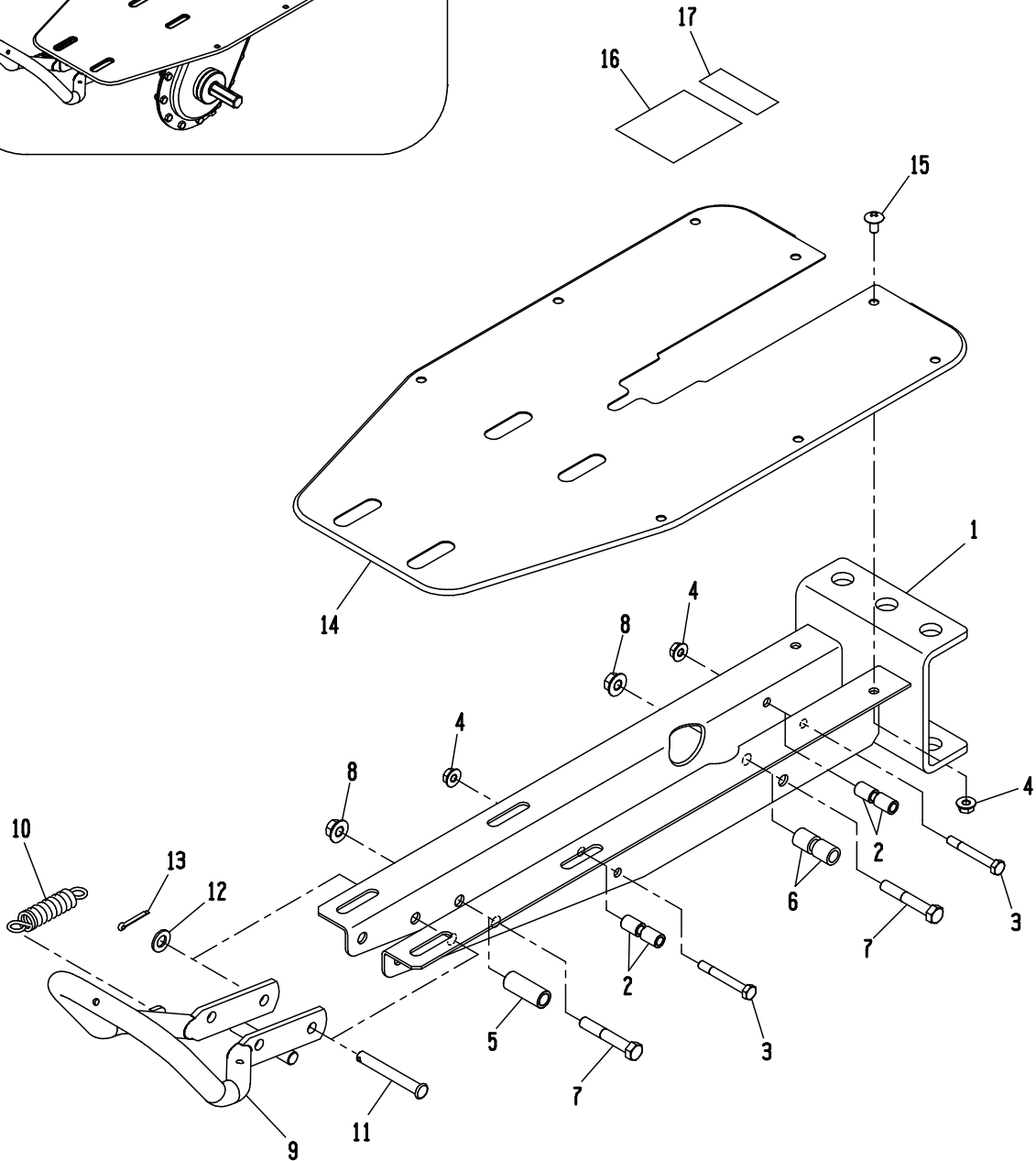
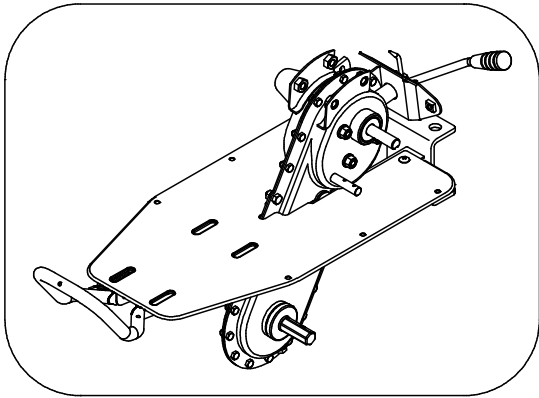
A : トランスミッション関係



見出番号	コード番号	部品名称	個数	備考
A- I	111 0105 001	ミッション ASSY	1	
A- 1	111 0113 002	ミッションケース R	1	
A- 2	111 0114 003	ミッションケース L	1	
A- 3	111 0226 002	シュジク	1	
A- 4	111 0255 000	シュジクギヤー	1	
A- 5	9BB 6202 000	ボールベアリング	1	#6202
A- 6	9BB 6003 000	ボールベアリング	1	#6003
A- 7	9RR 3500 005	スナップリング	2	R-35
A- 8	9OS 1535 0702	オイルシール	1	SC
A- 9	9OS 1735 0702	オイルシール	1	SC
A-10	M23 0255 000	ネジツキシャフト	2	
A-11	111 0212 000	2ジクギヤ	1	
A-12	111 0213 000	カラー	1	
A-13	111 0224 000	ブッシュ A	1	
A-14	M23 0258 001	バックジクザガネ	4	
A-15	M07 0313 001	シフターロットヨウパッキン	6	t0.3
A-16	M07 0234 002	ネジツキシャフトヨウパッキンソト	4	t0.3
A-17	9SW 1000 003	バネザガネ	6	M10
A-18	9NS 1000 013	コガタナット	6	M10 P1.25
A-19	111 0220 000	3ジク	1	
A-20	111 0215 000	マキブッシュ	1	
A-21	111 0214 000	3ジクギヤ	1	
A-22	111 0227 000	スラストザガネ	2	
A-23	9OR 1250 005	Oリング	2	S-12.5
A-24	111 0222 000	マワリドメザガネ	2	t2.3
A-25	9CD 0601 603	ジュウジアナツキサラコネジ	2	M6X16L
A-26	111 0217 000	シャジク カン	1	
A-27	M13 0216 000	サイドクラッチジクザガネ	1	t2
A-28	9BB 6004 000	ボールベアリング	2	#6004
A-29	9RR 4200 005	スナップリング	2	R-42
A-30	9OS 2042 0804	オイルシール	2	TC
A-31	111 0218 000	シャジクキャップ	2	t1
A-32	9RC 0400 441	ローラーチェーン	1	#40X44L
A-33	M54 0219 000	マキブッシュ	2	
A-34	M77 2212 000	バックギヤ	1	
A-35	M77 2311 000	シフターロット	1	
A-36	M75 0311 000	シフターフォーク	1	
A-37	M07 0314 000	シフターロットオシバナ	1	φ1.2
A-38	M07 0314 010	シフターロットオシバナ B	1	φ0.6
A-39	9SB 2500 000	スチールボール	1	5/16

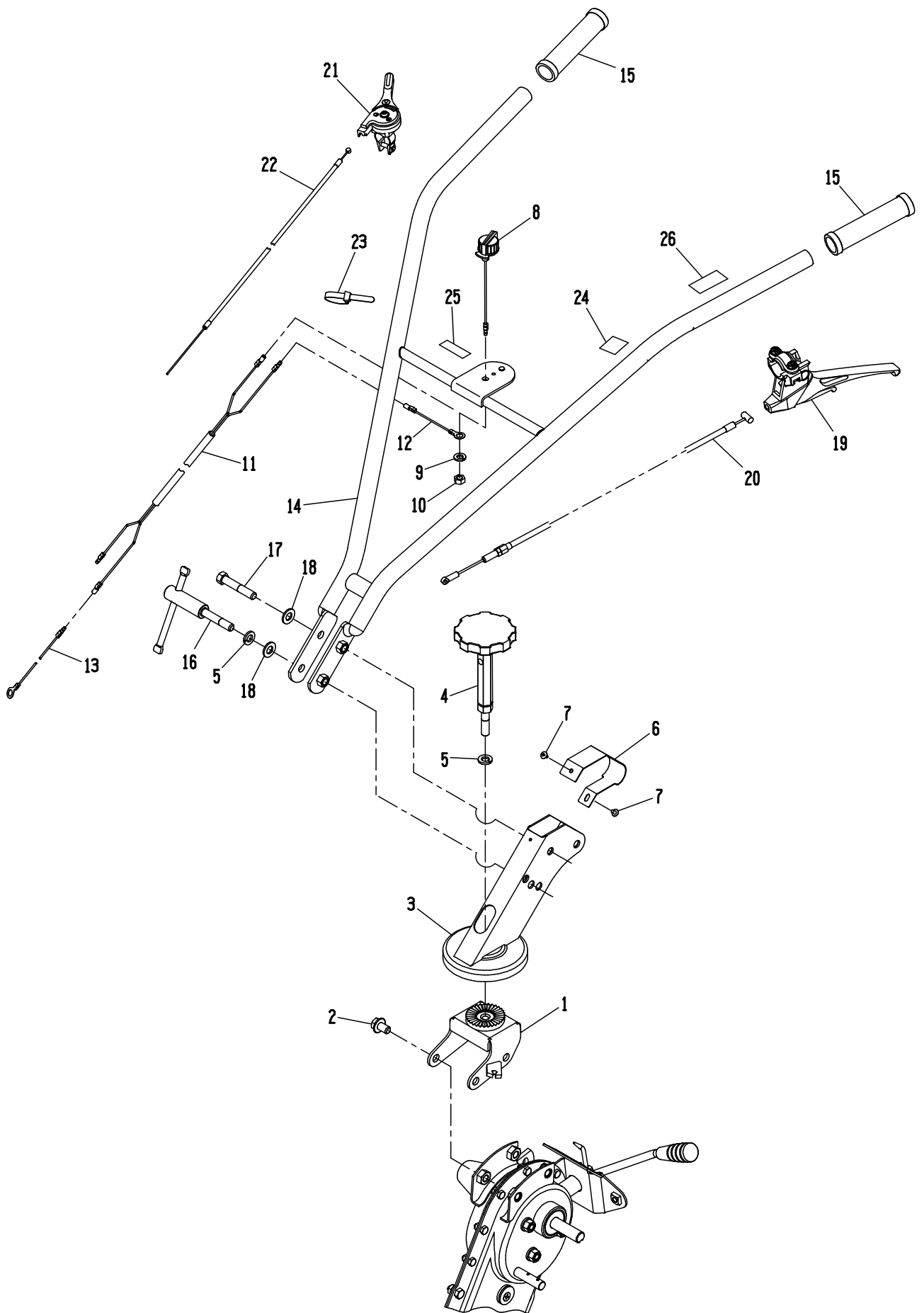
見出番号	コード番号	部品名称	個数	備考
A-40	9ST 0323 203	ワリピン	1	φ3.2X32L
A-41	9RS 1200 005	スナップリング	1	S-12
A-42	S73 0311 000	シフターアーム	1	
A-43	9OR 1200 001	Oリング	1	P-12
A-44	111 0911 001	チェンジレバー	1	
A-45	9BS 0803 003	コガタボルト	1	M8X30L
A-46	9NF 0800 003	フランジナット	4	M8
A-47	M60 0116 000	チュウユセン	1	N7012
A-48	9OW 0815 160	シールワッシャー	1	
A-49	9BS 0801 003	コガタボルト	1	M8X10L
A-50	111 0826 001	ベルトカバーステー	1	
A-51	9BT 0601 603	ボルト	2	M6X16L
A-52	9NF 0600 003	フランジナット	18	M6
A-53	9BS 0801 603	コガタボルト	3	M8X16L
A-54	9BH 0601 473	7Tボルト	16	M6X14L
A-55	111 0228 000	シールドキャップ	1	
A-56	9CR 0501 403	ナベコネジ	2	M5X14L
A-57	9NL 0500 003	ロックナット	2	M5
A-58	124 0831 000	10グリップ アカ	1	
A-59	124 1425 000	オイルマーク 0. 8	1	
A-60	S73 0912 000	チェンジマーク	1	

B : フレーム関係



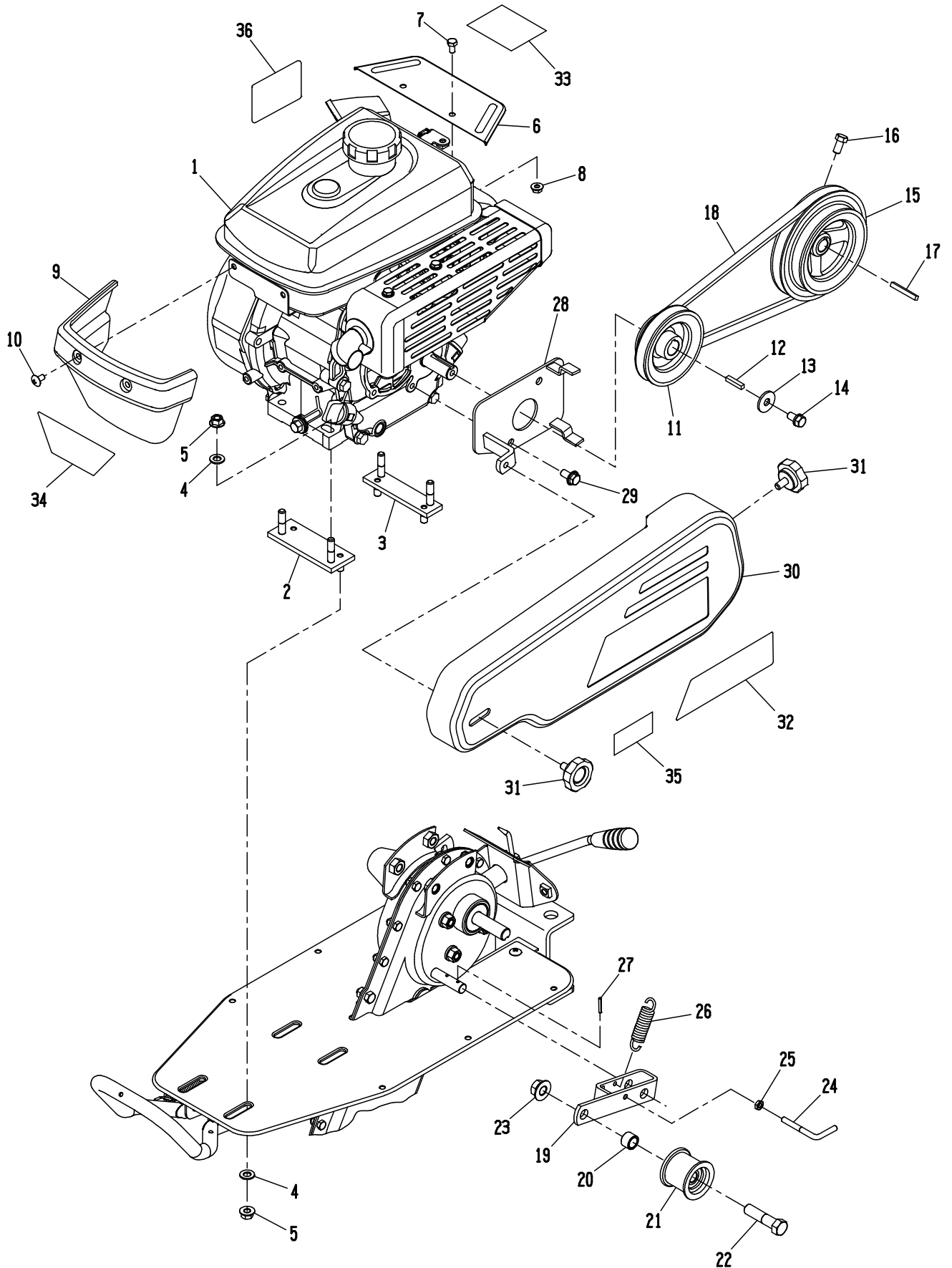
見出番号	コード番号	部品名称	個数	備考
B-1	111 0414 002	シャーシフレーム	1	
B-2	111 0412 001	カラー	4	φ10.5Xt2
B-3	111 0413 000	ボルト	2	
B-4	9NF 0600 003	フランジナット	4	M6
B-5	111 2412 000	ウエイトリツケダイウケパイプ	1	φ13.8Xt2.3
B-6	M23 0416 000	ケースシメツケカラー	2	φ13.8Xt2.3
B-7	9BS 0805 003	コガタボルト	2	M8X50L
B-8	9NF 0800 003	フランジナット	2	M8
B-9	M54 0412 001	スタンド	1	
B-10	M09 0417 000	スタンドスプリング	1	φ2.3
B-11	M54 0413 000	スタンドピン	1	
B-12	9FW 0800 003	ヒラザガネ	1	M8
B-13	9ST 0322 003	ワリピン	1	φ3.2X20L
B-14	111 0512 000	フェンダー	1	t1
B-15	9CR 0601 213	トラスコネジ	2	M6X12L
B-16	8MA 0002 000	バックケイコクマーク	1	
B-17	8MA 0155 000	セツメイシヨチュウイマーク	1	

C : ハンドル、レバー関係



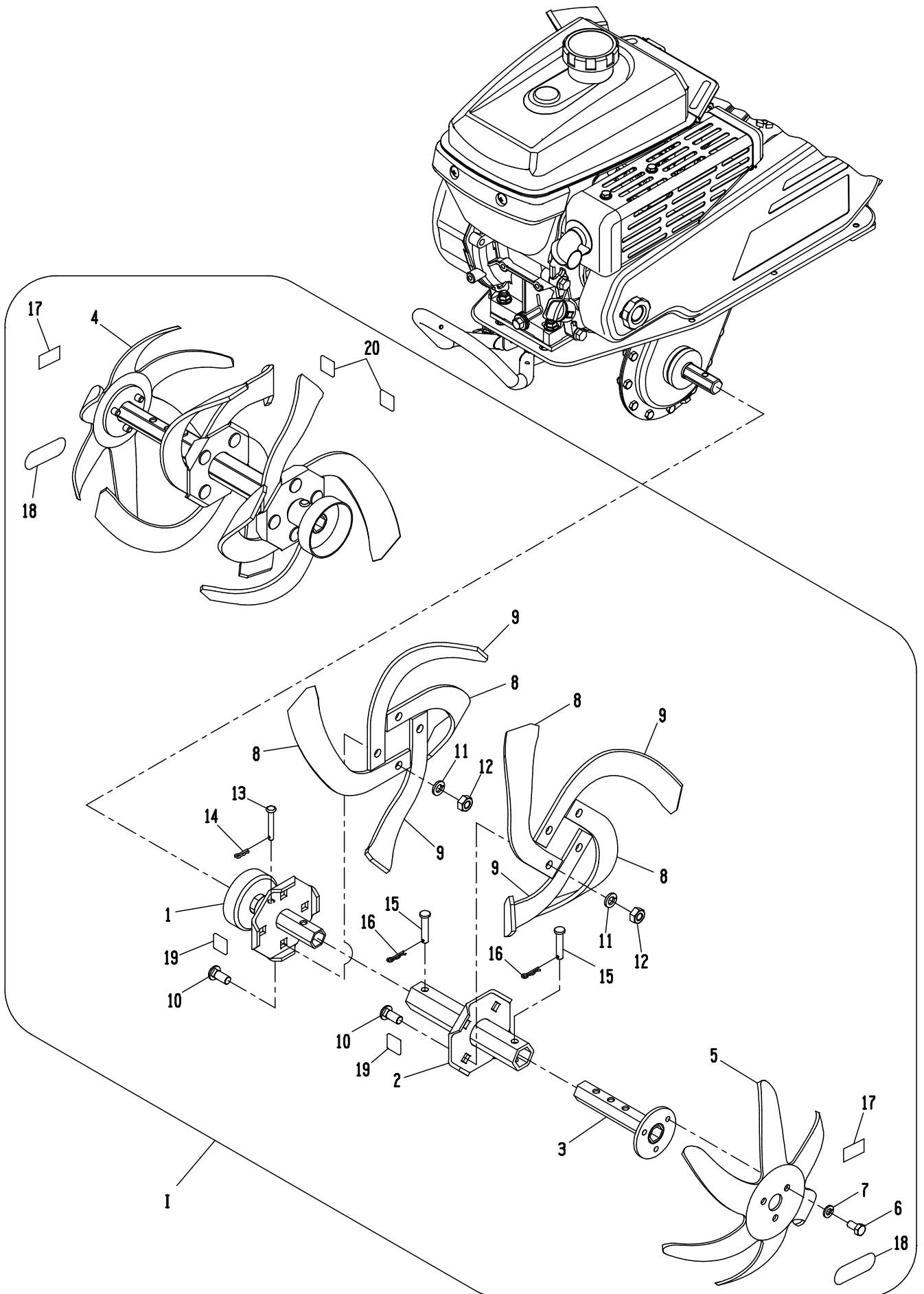
見出番号	コード番号	部品名称	個数	備考
C-1	111 0627 001	ハンドルウケザ	1	
C-2	9BF 1001 603	フランジボルト	4	M10X16L
C-3	111 0650 000	ハンドルフレーム	1	
C-4	111 0637 000	ノブ カン	1	
C-5	9SW 1000 003	バネザガネ	2	M10
C-6	146 0622 000	フレームカバー	1	t1
C-7	9TB 0401 023	トラスタッピングネジ	2	4X10L
C-8	111 0619 000	テシスイッチ	1	
C-9	9SW 0800 003	バネザガネ	1	M8
C-10	9NS 0800 003	コガタナット	1	M8
C-11	146 0763 000	スイッチエンチョウコード	1	
C-12	146 0613 000	アースコード	1	
C-13	146 0615 000	アースコード A	1	
C-14	111 0638 004	ハンドル	1	
C-15	G86 0652 000	ハンドルグリップ	2	
C-16	111 0651 000	クランプレバー C	1	
C-17	9BS 1005 503	コガタボルト	1	M10X55L
C-18	9FW 1000 003	ヒラザガネ	2	M10
C-19	E13 7001 010	クラッチレバー ASSY	1	
C-20	111 0833 004	テンションワイヤー	1	
C-21	E35 2100 000	スロットルレバー ASSY	1	
C-22	111 1331 002	スロットルワイヤー	1	
C-23	9CV 1500 001	コンベックスベルト	3	CV-150A
C-24	8MA 0007 000	クラッチレバーチュウイマーク	1	
C-25	8MA 0027 000	テシボタンマーク	1	
C-26	M54 0617 000	シュクラッチマーク	1	

D : エンジン、プーリー関係



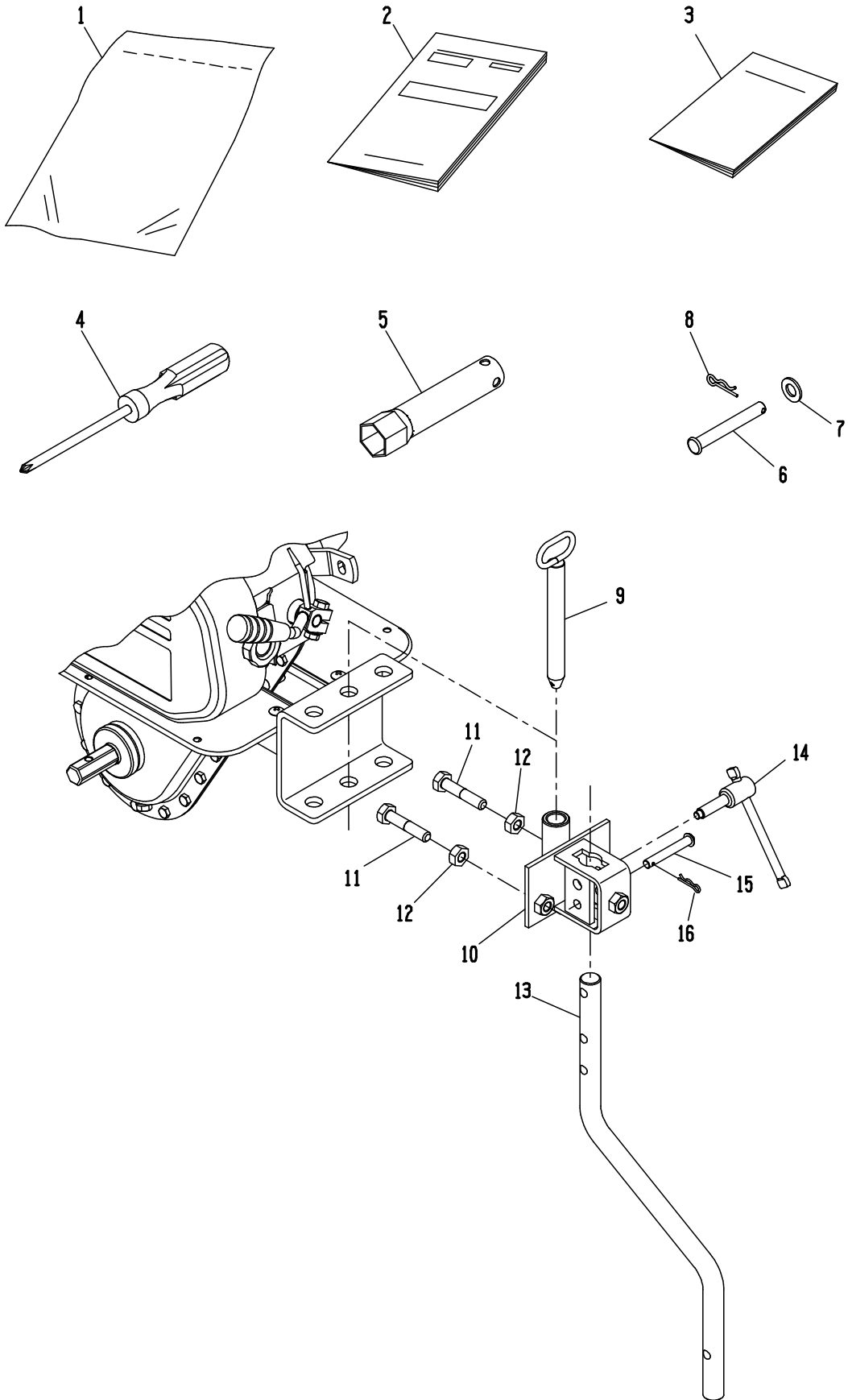
見出番号	コード番号	部品名称	個数	備考
D- 1	GB131LN-390	三菱GB131LN-390	1	
D- 2	111 4856 000	エンジンベース マエ	1	
D- 3	111 4857 000	エンジンベース ウシロ	1	
D- 4	9FW 0800 003	ヒラザガネ	8	M8
D- 5	9NF 0800 003	フランジナット	8	M8
D- 6	111 4815 000	エンジンカバー	1	t0.8
D- 7	9BT 0601 203	ボルト	2	M6X12L
D- 8	9NF 0600 003	フランジナット	2	M6
D- 9	M88 1321 000	フロントカバー	1	
D-10	9CR 0601 213	トラスコネジ	2	M6X12L
D-11	111 0834 000	エンジンブリー	1	
D-12	—	ヘイコウキー	1	エンジン付属品
D-13	—	ヒラザガネ	1	エンジン付属品
D-14	—	ザガネツキボルト	1	エンジン付属品
D-15	111 0829 001	ホンキブリー	1	
D-16	9BS 0801 603	コガタボルト	1	M8X16L
D-17	9KY 0504 000	ヘイコウキー	1	5X5X40L
D-18	9VA 0330 003	Vベルト	1	LA-33
D-19	111 0830 001	テンションアーム	1	25Xt4.5
D-20	111 0831 000	テンションカラー	1	φ17.3Xt2.3
D-21	M66 0824 001	テンションコロ A-W	1	
D-22	9BS 1205 003	コガタボルト	1	M12X50L
D-23	9NF 1200 003	フランジナット	1	M12
D-24	111 2047 000	ベルトオサエ	1	φ6
D-25	9NL 0600 003	ロックナット	1	M6
D-26	106 0496 002	テンションヒツパリバネ	1	φ2.6
D-27	9SP 0302 005	スプリングピン	2	φ3X20L
D-28	111 4811 000	ベルトオサエトリツケカナグ	1	
D-29	9BF 0801 603	フランジボルト	2	M8X16L
D-30	111 0850 000	ベルトカバー	1	
D-31	M26 0833 001	ノブ	2	
D-32	111 4812 000	キシュプレート	1	
D-33	8MA 3053 001	カタシキキバンマーク	1	
D-34	8MA 0464 000	フロントマーク	1	
D-35	8MA 0518 000	カバーダッチャクマーク	1	
D-36	8MA 3923 000	ガソリンヌキトリマーク	1	

E : ローターリー関係

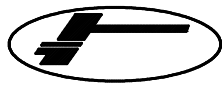


見出番号	コード番号	部品名称	個数	備考
E- I	111 1505 003	150ナタヅメ ASSY	1	六角軸用
E- 1	111 1513 003	ハウケチューブ カン	2	
E- 2	111 1514 004	エンチョウチューブ	2	
E- 3	136 1512 000	ハナガタトリツケジク	2	
E- 4	M56 0117 000	モミジバ R	1	t3.2
E- 5	M56 0124 000	モミジバ L	1	t3.2
E- 6	9BT 0801 603	ボルト	6	M8X16L
E- 7	9SW 0800 003	バネザガネ	6	M8
E- 8	146 1111 000	150 ナタヅメ R	8	
E- 9	146 1112 000	150 ナタヅメ L	8	
E-10	R14 0515 000	ツメトリツケボルト	16	M10
E-11	9SW 1000 003	バネザガネ	16	M10
E-12	9NT 1000 003	ナット	16	M10
E-13	S66 1401 031	ツメローターピン	2	φ6
E-14	9RP 0620 003	Rピン	2	φ6
E-15	T10 0272 000	シャジクピン	4	
E-16	9RP 0816 003	Rピン	4	φ8
E-17	111 1415 000	PATマーク	2	
E-18	111 1424 000	シュツガンマーク	2	
E-19	8MA 0475 000	シジマーク ヒダリ	2	
E-20	8MA 0476 000	シジマーク ミギ	2	

F : 付属部品関係



見出番号	コード番号	部品名称	個数	備考
F-1	111 1530 001	コウグブクロ	1	
F-2	111 9001 004	ホンキトリアツカイセツメイシヨ	1	
F-3	—	エンジントリアツカイセツメイシヨ	1	エンジン付属品
F-4	—	ツールドライバー	1	エンジン付属品
F-5	—	ボックススパナ	1	エンジン付属品
F-6	M54 0413 000	スタンドピン	1	スタンド固定用
F-7	9FW 0800 003	ヒラザガネ	1	スタンド固定用
F-8	9RP 0816 003	Rピン	1	スタンド固定用
F-9	M26 0414 001	キングピン	1	
F-10	111 0415 001	カルチソケット B	1	
F-11	9BT 1005 003	ボルト	2	M10X50L
F-12	9NT 1000 003	ナット	2	M10
F-13	111 1511 001	テイコウボウ	1	φ19
F-14	111 1512 001	クランプレバー C	1	
F-15	S57 0177 000	ゼンリンアームトリツケピン	1	φ8
F-16	9RP 0816 003	Rピン	1	φ8



ヤマトウ 農機株式会社

本 社	〒363-0017	埼玉県桶川市西2丁目9-37	TEL 048(771)1181(代)	FAX 048(771)1529
秋田工場	〒018-0134	秋田県にかほ市象潟町西中野沢字家ノ下2-3	TEL 0184(43)4160(代)	FAX 0184(43)4120
秋田営業所	〒018-0134	秋田県にかほ市象潟町西中野沢字家ノ下2-3	TEL 0184(43)4121(代)	FAX 0184(43)4120
山形営業所	〒994-0012	山形県天童市大字久野本3920-1	TEL 023(654)0681	FAX 023(654)7387
福島営業所	〒960-0102	福島県福島市鎌田字一里塚1-1	TEL 0245(53)0885	FAX 0245(53)6768
新潟営業所	〒940-1104	新潟県長岡市摂田屋町字崩2617	TEL 0258(23)1329	FAX 0258(23)1354
長野営業所	〒388-8006	長野県長野市篠ノ井御幣川496-6	TEL 026(293)4888.2693	FAX 026(292)0815
茨城営業所	〒310-0853	茨城県水戸市平須町新山1828	TEL 029(241)3751.3752	FAX 029(241)3752
栃木営業所	〒322-0026	栃木県鹿沼市茂呂645-4	TEL 0289(76)0187	FAX 0289(76)0069
群馬営業所	〒379-2105	群馬県前橋市東大室町183	TEL 027(268)3119	FAX 027(268)3862
中部SS	〒501-6233	岐阜県羽島市竹鼻町飯柄370-1	TEL 058(393)0041	FAX 058(391)3014
ヤマトウ機器(株)	〒790-0047	愛媛県松山市余戸町南1丁目23-18	TEL 089(973)2325	FAX 089(971)2563
