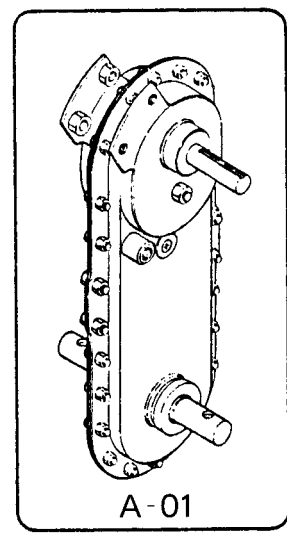
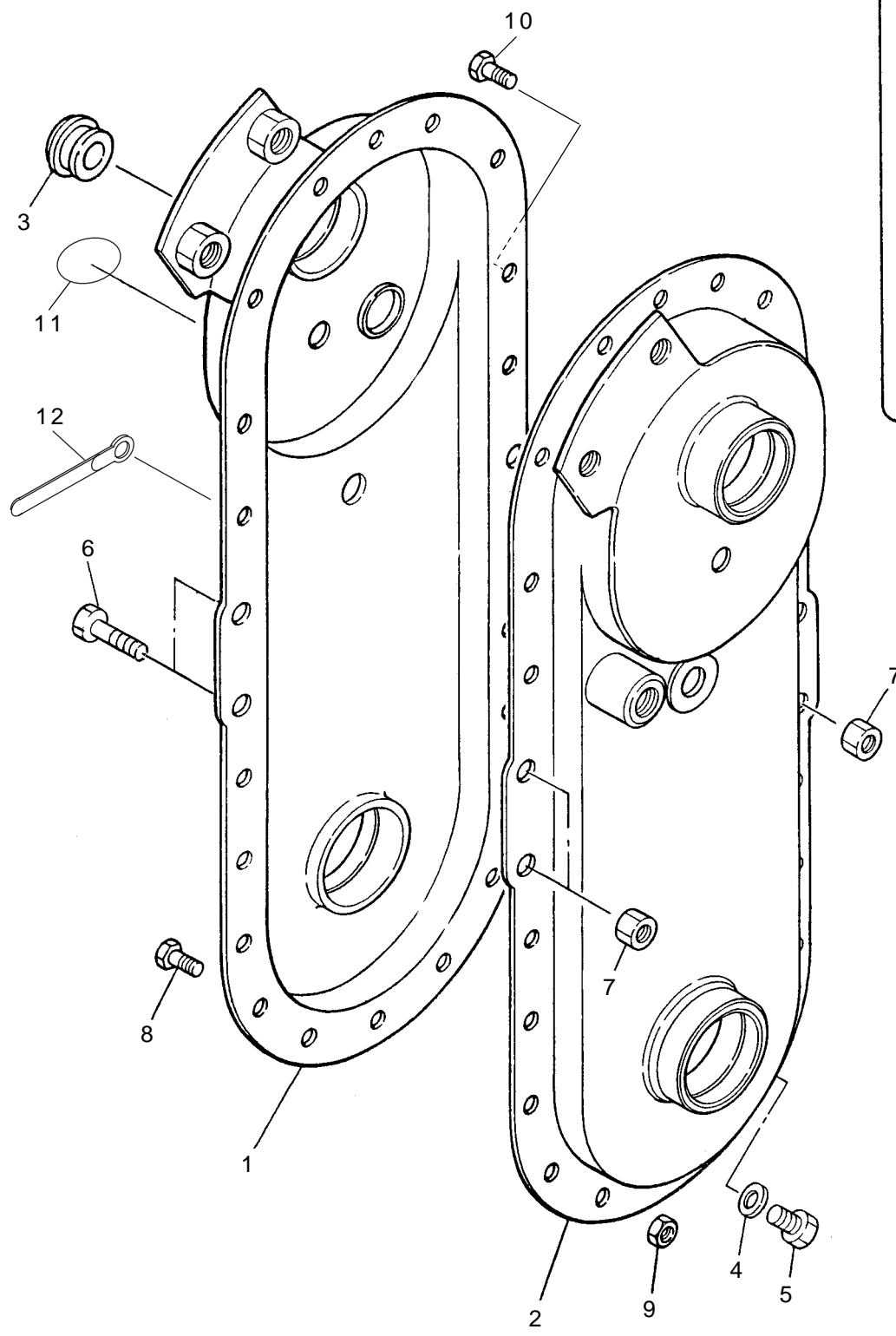


目 次

CONTENTS

名 称	頁
SECTION NAME	PAGE
A . トランスミッション ケース関係 TRANSMISSION CASE GROUP	1
B . トランスミッション ギヤ関係 TRANSMISSION GEAR GROUP	3
C . シャーシ・フェンダー関係 CHASSIS & FENDER GROUP	5
D . ハンドル・コントロール関係 HANDLE & CONTROL GROUP	7
E . エンジン・ボンネット・テンション関係 ENGINE & BONNET・TENSION GROUP	9
F . 付属品・工具関係 ACCESSORY PARTS & TOOL GROUP	11
G . 150ナタ爪（丸軸用）・移動車輪 P T タイヤセット14吋（オプション）	13
エンジン ENGINE MODEL GB100PN-340	16

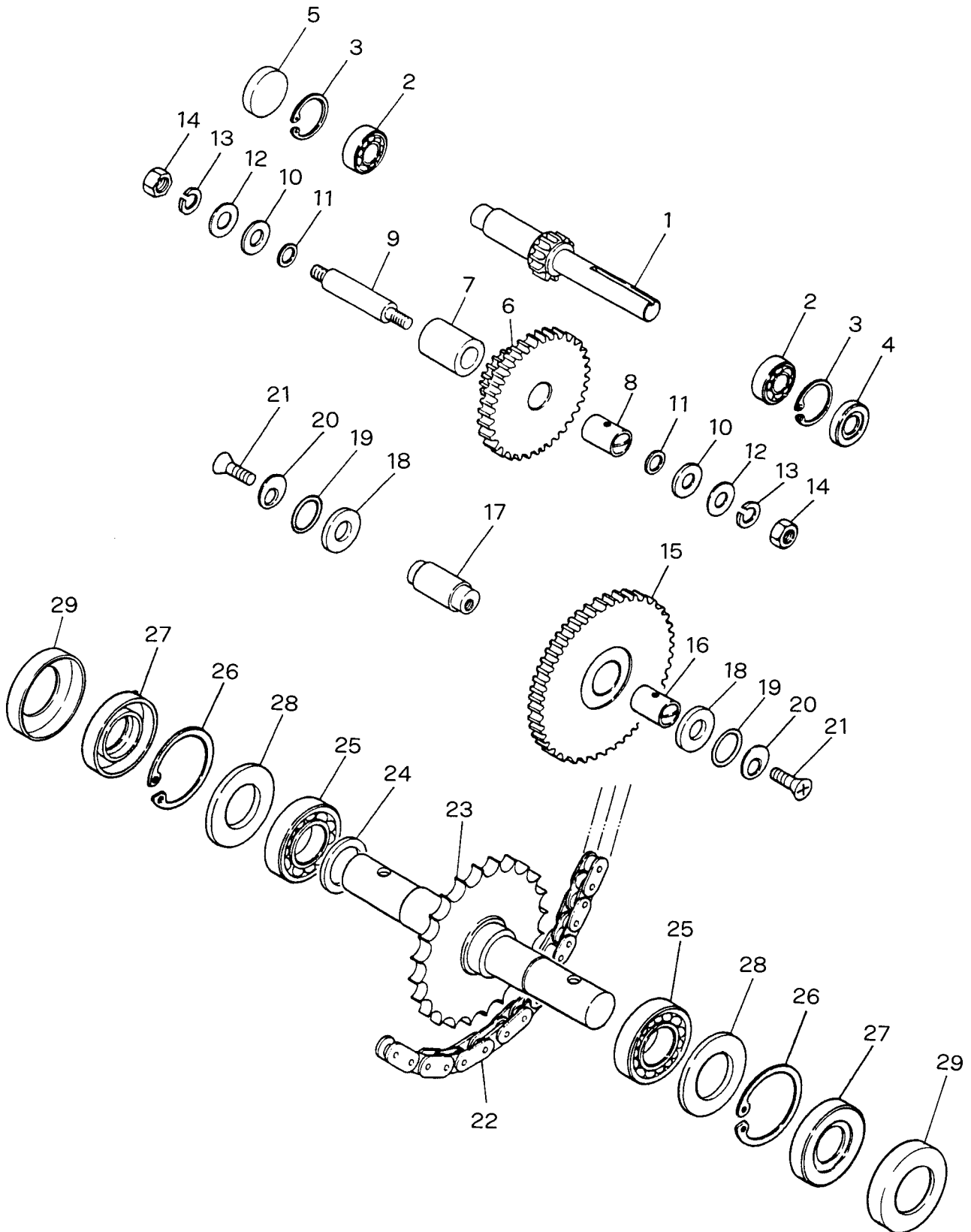
A. トランスミッションケース関係 TRANSMISSION CASE GROUP



A. トランスミッションケース関係 TRANSMISSION CASE GROUP

見出番号 No.	コード 番号 CODE No.	部 品 名 称 PARTS NAME	数 量 Q' TY	備 考 REMARKS
A-01	146 0001 050	トランスミッションアッシ	1	
A- 1	111 0111 002	トランスミッションケース R	1	
A- 2	111 0112 003	トランスミッションケース L	1	
A- 3	M60 0116 000	チュウユセン	1	
A- 4	90W 0816 160	シールワッシャー	1	
A- 5	9BS 0801 003	コガタ ボルト M8×10	1	
A- 6	9BS 0801 600	コガタ ボルト M8×16	3	
A- 7	9NF 0800 033	コガタフランジナット M8	3	
A- 8	9BH 0601 473	7 Tボルト M6×14	16	
A- 9	9NF 0600 033	フランジナット M6	18	
A-10	9BH 0601 673	7 Tボルト M6×16	2	
A-11	124 1425 000	オイルマーク 0.8	1	
A-12	111 1323 000	ハーネスクリップ 6	1	

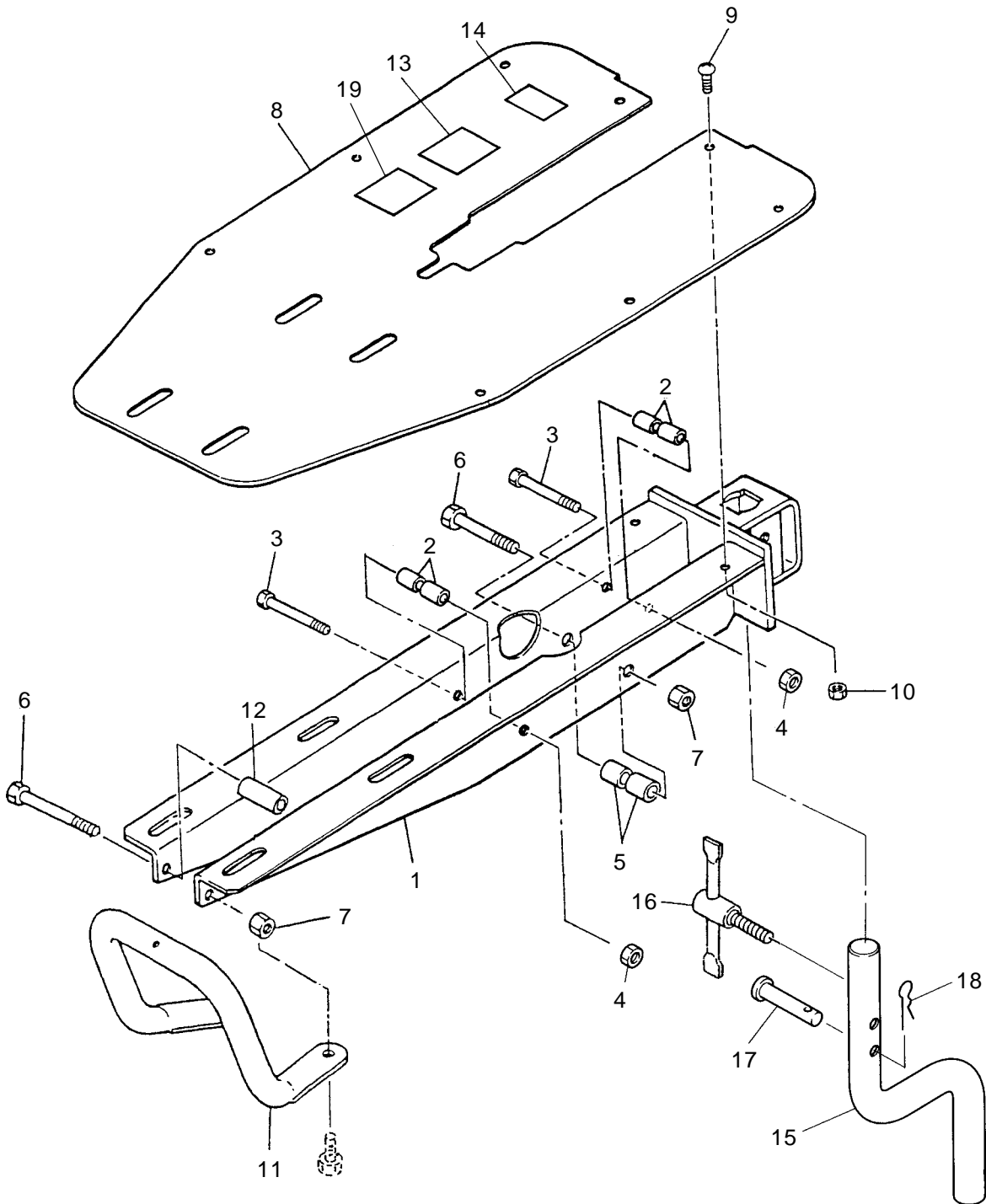
B • トランスミッションギヤ関係
TRANSMISSION GEAR GROUP



B トランスミッションギヤ関係 ・ TRANSMISSION GEAR GROUP

見出番号 No.	コード 番号 CODE No.	部 品 名 称 PARTS NAME	数量 Q' TY	備 考 REMARKS
B- 1	146 0221 000	シュジク COMP	1	
B- 2	9BB 6202 000	ボールベアリング #6202	2	
B- 3	9RR 3500 005	スナップリング R-35	2	
B- 4	9OS 1535 0702	オイルシール SC-15357	1	
B- 5	9SC 3500 700	シールキャップ 35	1	
B- 6	111 0212 000	2 ジクギヤ	1	
B- 7	111 0213 000	カラー	1	
B- 8	111 0224 000	マキブッシュ	1	
B- 9	M23 0255 000	ネジツキシャフト	1	
B-10	M23 0258 001	バックジクザガネ	2	
B-11	M07 0313 001	シフターロットヨウパッキン	2	
B-12	M07 0234 002	ネジツキシャフトヨウパッキン(ソト)	2	
B-13	9SW 1000 003	バネザガネ 10	2	
B-14	9NS 1000 013	コガタナット M10 P1.25	2	
B-15	111 0214 000	3 ジクギヤ	1	
B-16	111 0215 000	マキブッシュ	1	
B-17	111 0220 000	3 ジク	1	
B-18	111 0227 000	スラストザガネ	2	
B-19	9OR 1250 005	Oリング S-12.5 T302	2	
B-20	111 0222 000	マワリドメザガネ	2	
B-21	9CD 0601 603	サラコネジ M6 × 16	2	
B-22	9RC 0400 440	ローラーチェン 1/2b × 44	1	
B-23	111 0219 000	シャジク COMP	1	
B-24	M13 0216 000	サイドクラッチジクザガネ	1	
B-25	9BB 6004 000	ボールベアリング #6004	2	
B-26	9RR 4200 005	スナップリング R-42	2	
B-27	9OS 2042 0804	オイルシール TC20428	2	
B-28	111 0251 000	チョウセイザガネ	所要	
B-29	111 0218 000	シャジクキャップ	2	

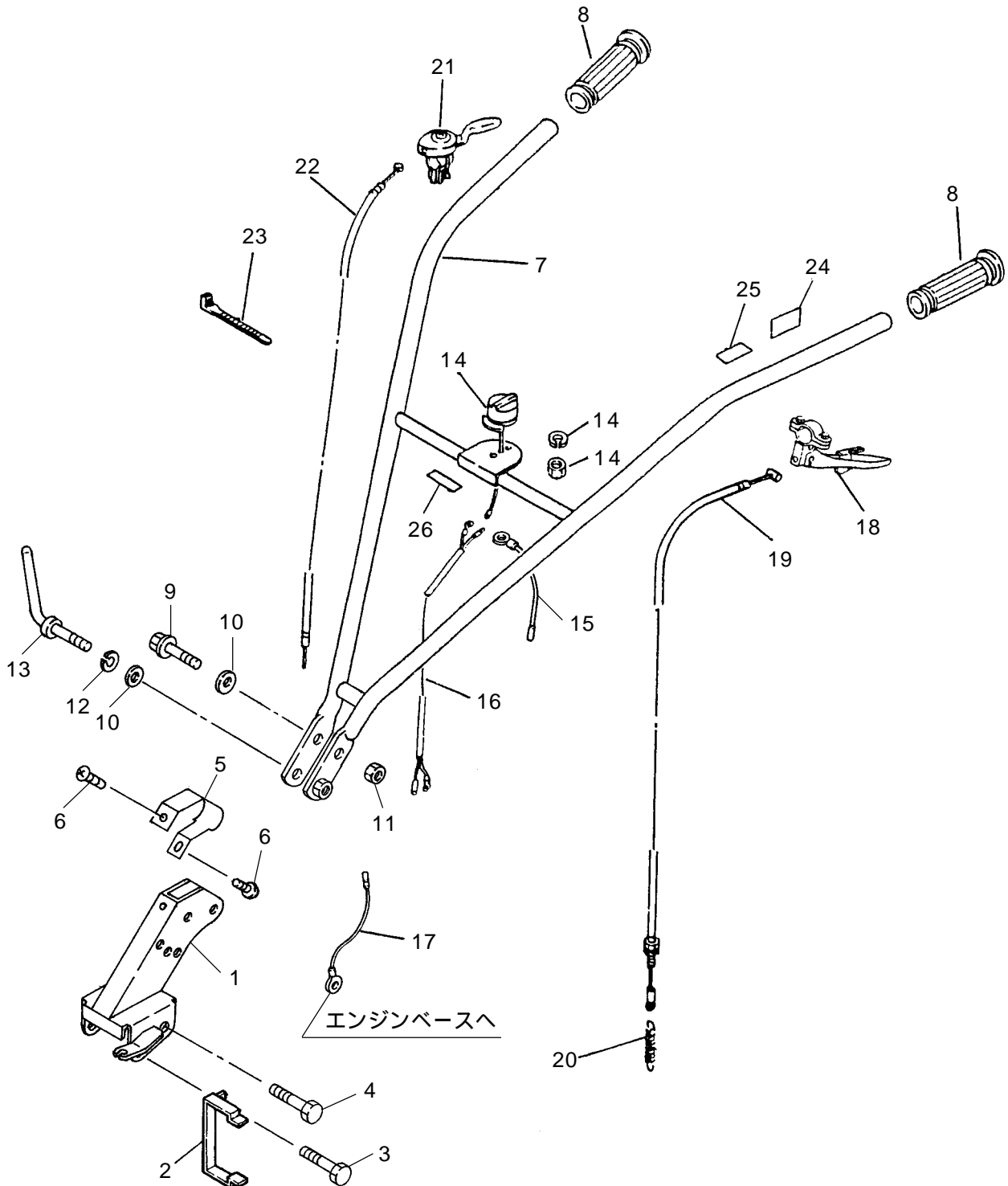
C. シャーシ・フェンダー関係
CHASSIS & FENDER GROUP



C. シャーシ・フェンダー関係 CHASSIS & FENDER GROUP

見出番号 No.	コード 番号 CODE No.	部 品 名 称 PARTS NAME	数量 Q' TY	備 考 REMARKS
C- 1	146 0411 000	シャーシフレーム	1	111 0411 003流用可
C- 2	111 0412 001	カラー	4	
C- 3	111 0413 000	ボルト	2	半ネジ
C- 4	9NF 0600 033	フランジナット M6	2	
C- 5	M23 0416 000	ケースシメツケカラー	2	
C- 6	9BS 0805 003	コガタボルト M8×50	2	
C- 7	9NF 0800 033	コガタフランジナット M8	2	
C- 8	146 0511 000	フェンダー	1	111 0511 000流用可
C- 9	9CR 0601 213	トラスコネジ M6×12	2	
C-10	9NF 0600 033	フランジナット M6	2	
C-11	111 1311 002	バンパー	1	
C-12	M23 0415 000	パイプ	1	
C-13	8MA 3077 000	カタシキキバンマーク	1	
C-14	8MA 0155 000	セツメイショチュウイマーク	1	
C-15	146 0415 000	テイコウボー	1	
C-16	111 1512 001	クランプレバー C	1	
C-17	S57 0177 000	ゼンリンアームトリツケピン	1	
C-18	167 0629 000	ダルマピン 6	1	
C-19	8MA 3923 000	ガソリンヌキトリマーク	1	

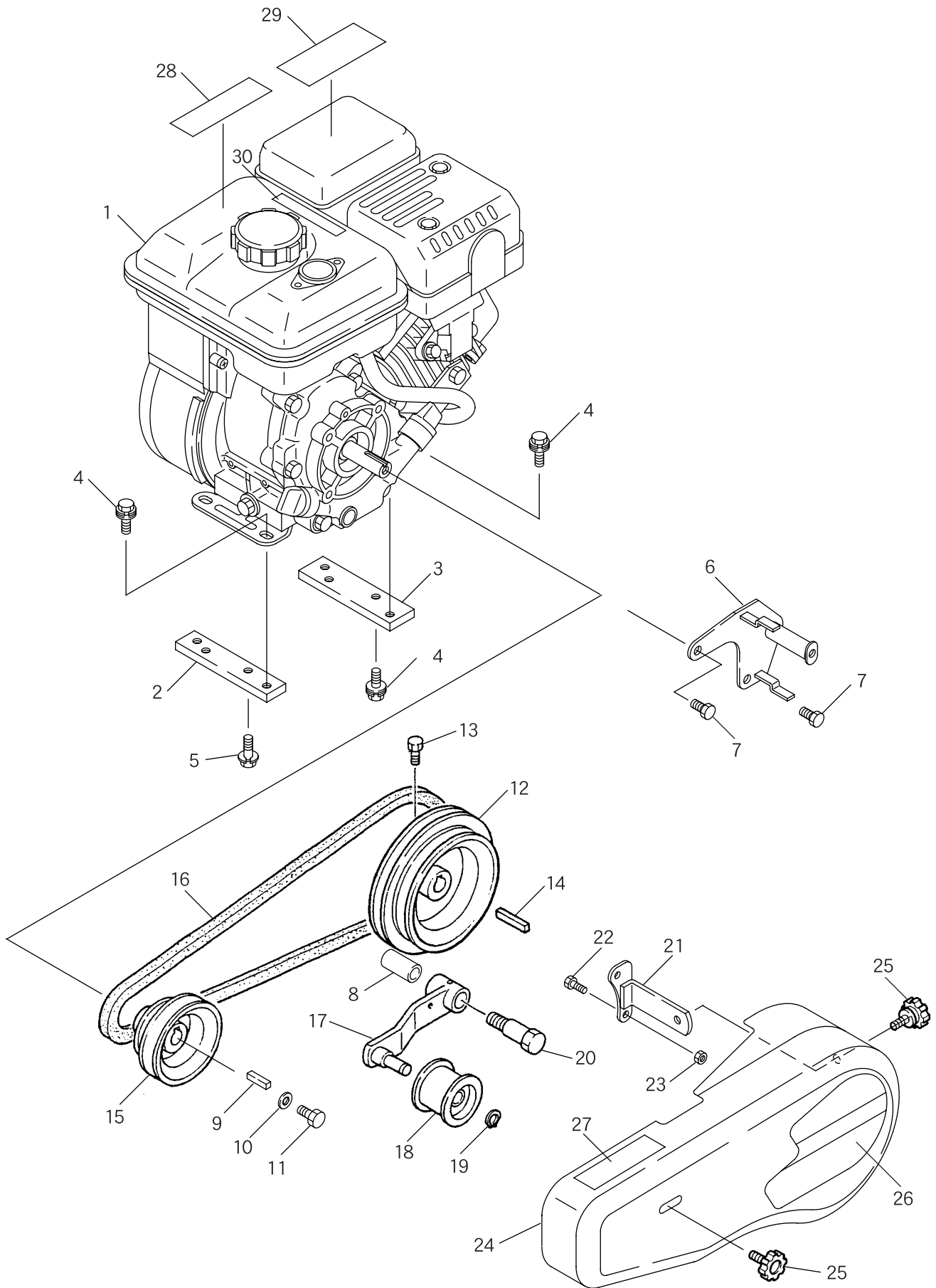
D ハンドル・コントロール関係 • HANDLE & CONTROL GROUP



D ハンドル・コントロール関係 ・HANDLE & CONTROL GROUP

見出番号 No.	コード 番号 CODE No.	部 品 名 称 PARTS NAME	数量 Q'TY	備 考 REMARKS
D- 1	146 0621 000	ハンドルトリツケカナグ	1	
D- 2	146 0623 000	ベルトオサエカン	1	
D- 3	9BS 1002 053	バネザツキコガタボルト M10×20	1	
D- 4	9BS 1001 653	バネザツキコガタボルト M10×16	3	
D- 5	146 0622 000	フレームカバー	1	
D- 6	9TB 0401 023	トラスコタッピングネジ M4×10	2	
D- 7	146 0625 000	ハンドル	1	
D- 8	G86 0652 000	ハンドルグリップ	2	
D- 9	9BS 1005 503	コガタボルト M10×55	1	半ネジ
D-10	9FW 1000 003	ヒラザガネ 10	2	
D-11	9NS 1000 043	コガタロックナット M10	1	P1.5
D-12	9SW 1000 003	バネザガネ 10	1	
D-13	146 0626 000	シメツケレバー	1	
D-14	FR5 6361 B	ストップスイッチ	1	M8ナットバネザ付
D-15	146 0613 000	アースコード	1	100
D-16	146 0763 000	スイッチエンチョウコード	1	
D-17	146 0615 000	アースコード A	1	270
D-18	E13 7001 010	クラッチレバーASSY	1	22.2用
D-19	146 0716 000	テンションワイヤー	1	
D-20	106 0496 002	テンションヒツパリバネ	1	
D-21	E35 2100 000	スロットルレバー	1	22.2用
D-22	146 0762 000	スロットルワイヤー	1	
D-23	9CV 1500 001	コンベックスベルト	2	
D-24	M54 0617 000	シュクラッチマーク	1	
D-25	8MA 0007 000	クラッチレバーチュウイマーク	1	
D-26	8MA 0027 000	テイシボタンマーク	1	

E. エンジン・ボンネット・テンション関係 ENGINE & BONNET · TENSION GROUP



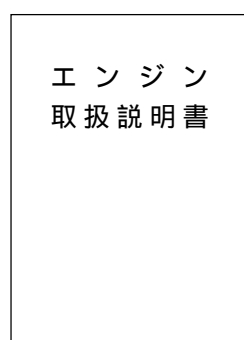
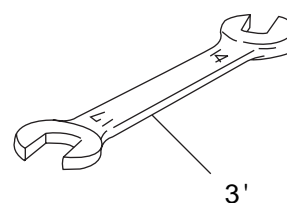
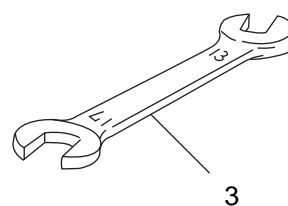
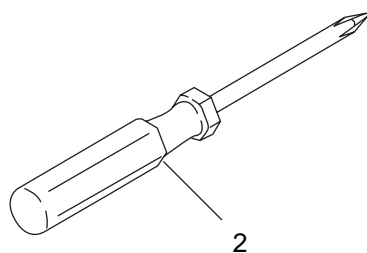
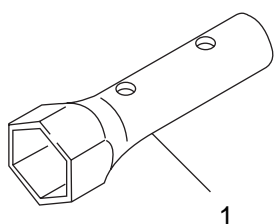
E . エンジン・ボンネット・テンション関係 ENGINE & BONNET・TENSION GROUP

見出番号 No.	コード 番号 CODE No.	部 品 名 称 PARTS NAME	数量 Q' TY	備 考 REMARKS
E- 1	CEG 0021 680	エンジン GB100PN-340	ENGINE GB100PN-340	1
E- 2	146 0751 000	エンジンベース マエ		1
E- 3	146 0752 000	エンジンベース ウシロ		1
E- 4	9BS 0801 463	ヒラバネツキコガタボルト M8×14	BOLT M8×14	6
E- 5	9BS 0801 653	バネザツキコガタボルト M8×16	BOLT M8×16	2
E- 6	146 0753 001	ベルトカバートリツケカナグ	BRACKET, belt cover	1
E- 7	9BS 0801 653	バネザツキコガタボルト M8×16	BOLT M8×16	2
E- 8	146 0755 000	テンションカラー	COLLER, tension	1
E- 9	W40 5B05X025	キー 5×5×25	KEY 5×5×25	1
E-10	W20 7H06	ワッシャー 26	WASHER 26	1
E-11	B08 0B06X016	ボルト M6×16	BOLT M6×16	1
E-12	146 0711 000	ホンキプーリー	PULLEY, main	1
E-13	9BS 0801 603	コガタボルト M8×16	BOLT M8×16	1
E-14	9KY 0504 000	キー 5×5×40	KEY 5×5×40	1
E-15	146 0712 000	エンジンプーリー	PULLEY, engine	1
E-16	9VA 0360 003	Vベルト LA-36	V BELT	1
E-17	146 0756 000	テンションアーム	ARM, tension	1
E-18	M66 0824 000	テンションコロ	ROLLER, tension	1
E-19	9RS 0120 005	スナップリング	RING, snap	1
E-20	146 0757 000	テンショントリツケボルト	BOLT, tension	1
E-21	146 0754 000	ベルトカバーステー	STAY, belt cover	1
E-22	9BH 0601 673	7Tボルト M6×16	BOLT M6×16	2
E-23	9NF 0600 033	フランジナット M6	NUT M6	2
E-24	146 0758 000	ベルトカバー	COVER, belt	1
E-25	M26 0833 000	ノブ	KNOB	2
E-26	8MA 3263 000	ベルトカバーマーク	MARK	1
E-27	8MA 0518 000	カバーダッチャクマーク	MARK	1
E-28	8MA 3921 000	ネンリョウチュウイマーク	MARK	1
E-29	KW5 6256 AA	コウションラベル	MARK	1
E-30	M81 0636 000	マメトラマーク 70	MARK	1

三菱エンジン
パーツ部品

F 付属品・工具関係

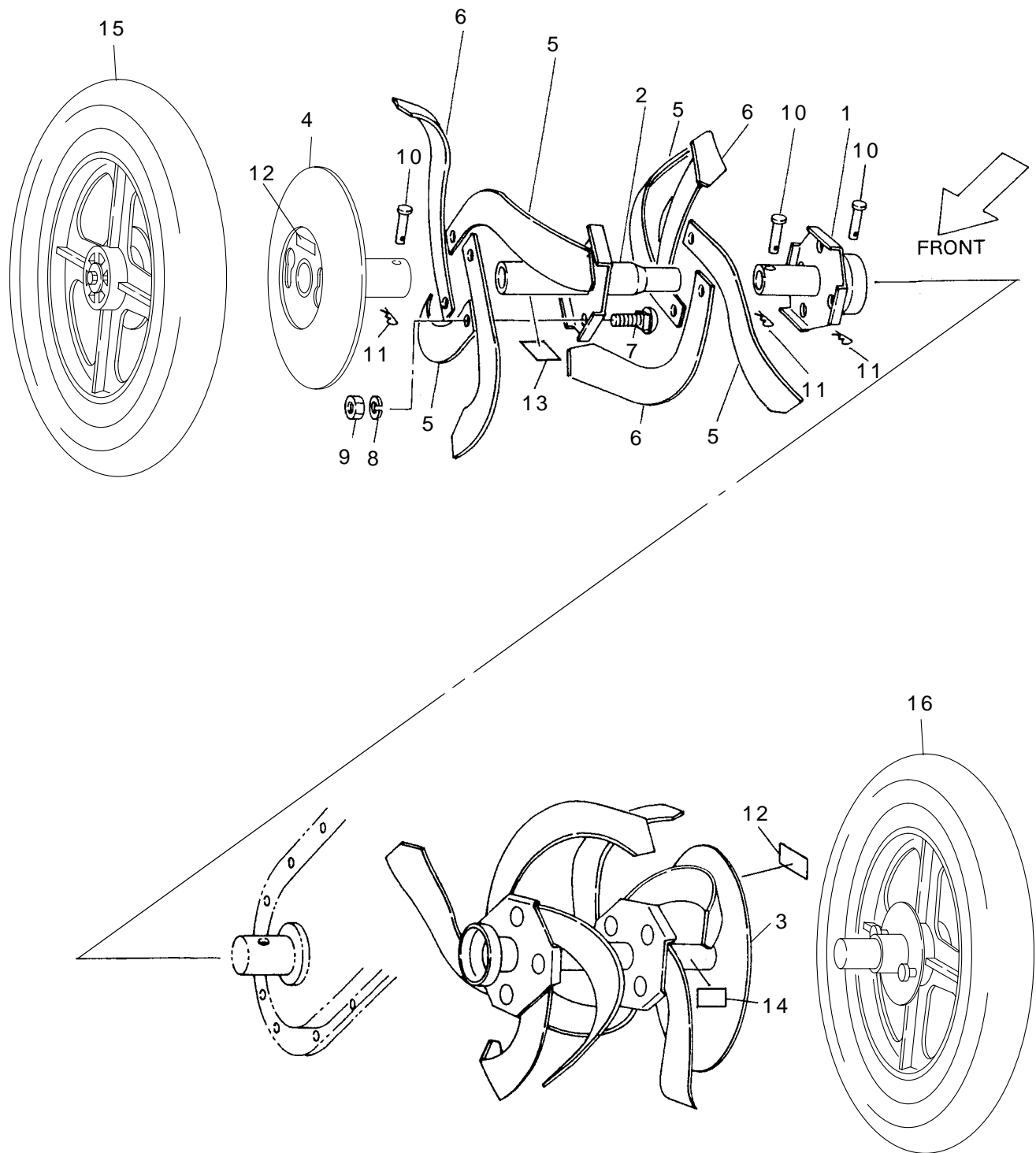
- ACCESSORY PARTS & TOOL GROUP



F 付属品・工具関係 • ACCESSORY PARTS & TOOL GROUP

見出番号 No.	コード 番号 CODE No.	部 品 名 称 PARTS NAME	数量 Q' TY	備 考 REMARKS
F-1	KNI 2007 AA	ボックススパナー	1	
F-2	KNI 3001 AA	スクリュウドライバー	1	
F-3	9TL 1301 700	リョウグチスパナー 13×17	1	100号機マデ
F-3'	9TL 1401 700	リョウグチスパナー 14×17	1	100号機ヨリ
F-4	146 0914 000	トリアツカイセツメイシヨ	1	
F-5	KN5 2025 AA	エンジントリアツカイセツメイシヨ	1	

G . 150ナタ爪 (丸軸用) ・移動車輪PTタイヤセット14吋 (オプション)



G . 150ナタ爪 (丸軸用) ・ 移動車輪 P T タイヤセット 14吋 (オプション)

見出番号 No.	コード 番号 CODE No.	部 品 名 称 PARTS NAME	数量 Q' TY	備 考 REMARKS
G-01	146 0001 000	150ナタツメローター仕様	1	
G- 1	111 1527 002	ハウケチューブ (150ヨウ)	2	
G- 2	111 1528 000	エンチョウチューブ (150ヨウ)	2	
G- 3	146 1011 000	ディスクカン L	2	
G- 4	146 1012 000	ディスクカン R	2	
G- 5	111 1534 000	150ナタツメ R	8	
G- 6	111 1535 000	150ナタツメ L	8	
G- 7	R14 0515 000	ツメトリツケボルト	16	
G- 8	9SW 1000 003	バネザガネ 10	16	
G- 9	9NT 1000 003	ナット M10	16	
G-10	T10 0272 000	シャジクピン	6	
G-11	9RP 0816 003	Rピン 8	6	
G-12	111 1415 000	シュツガンマーク	2	
G-13	8MA 0475 000	シジマーク L	1	
G-14	8MA 0476 000	シジマーク R	1	
G-02	C98 1408 000	PTタイヤセット 14吋 (丸軸)	1	オプション
G-15	146 1850 000	PTタイヤ 14吋 (R)	1	
G-16	146 1851 000	PTタイヤ 14吋 (L)	1	