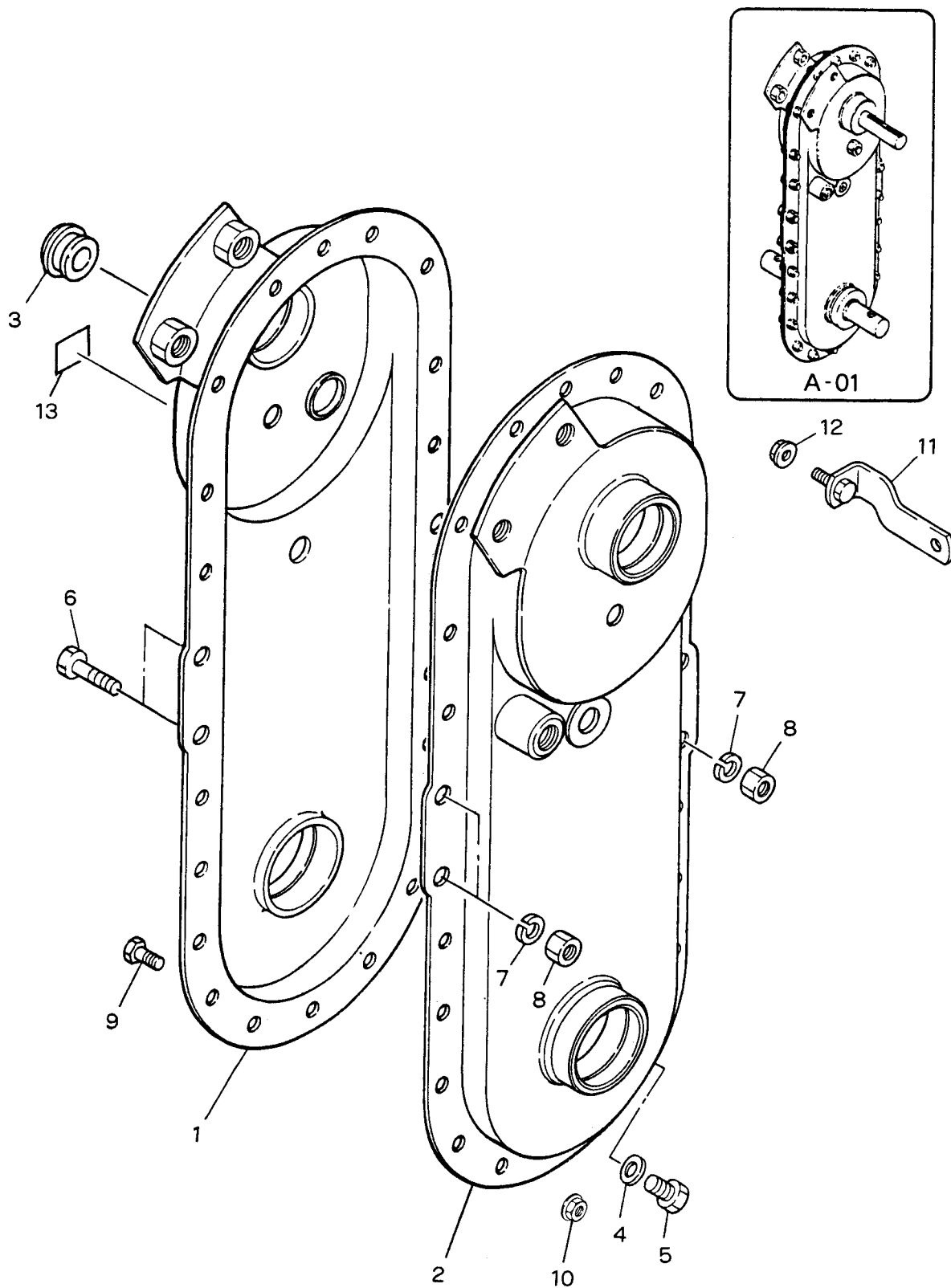


目 次

CONTENTS

名 称	頁
SECTION NAME	PAGE
A . トランスミッション ケース関係 TRANSMISSION CASE GROUP	1
B . トランスミッション ギヤ関係 TRANSMISSION GEAR GROUP	3
C . シャーシ・フェンダー関係 CHASSIS & FENDER GROUP	5
D . ハンドル・コントロール関係 MC-70H HANDLE & CONTROL GROUP	7
E . ハンドル・コントロール関係 MC-70 HANDLE & CONTROL GROUP	9
F . エンジン・ボンネット・テンション関係 ENGINE & BONNET・TENSION GROUP	11
G . 付属品・工具関係 ACCESSORY PARTS & TOOL GROUP	13
H . 耕うん爪・・移動車輪 P T タイヤセット 14吋	15

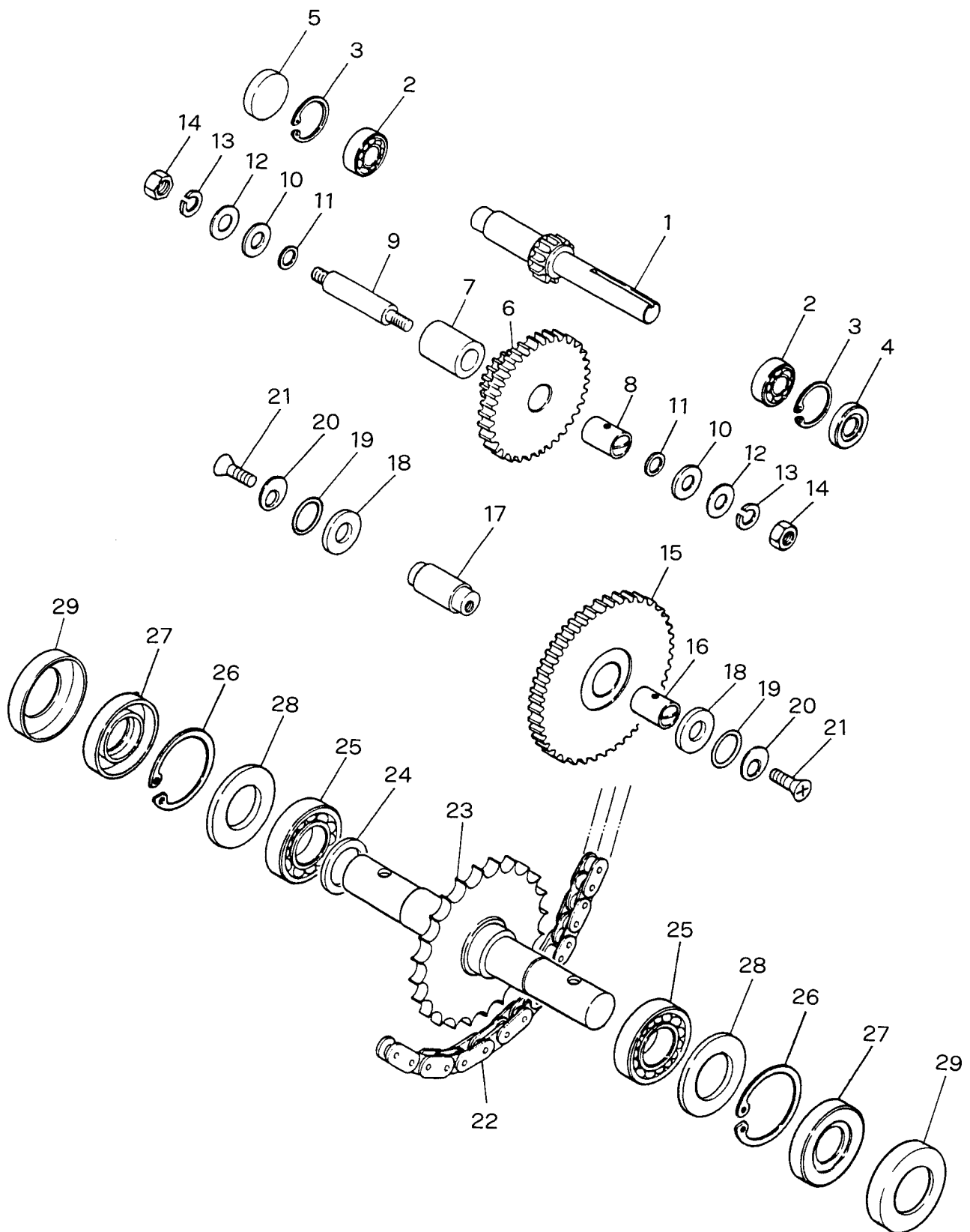
A. トランスミッションケース関係
TRANSMISSION CASE GROUP



A. トランスミッションケース関係 TRANSMISSION CASE GROUP

見出番号 No.	コード 番号 CODE No.	部 品 名 称 PARTS NAME	数量 Q' TY	備 考 REMARKS
A-01	146 0001 000	トランスミッションアッシ	1	
A- 1	111 0111 002	トランスミッションケース R	1	
A- 2	111 0112 003	トランスミッションケース L	1	
A- 3	M60 0116 000	チュウユセン	1	
A- 4	M07 0118 000	ハイユコウパッキン	1	
A- 5	9BT 0801 003	ボルト M8×10	1	
A- 6	9BT 0801 600	ボルト M8×16	3	
A- 7	9SW 0800 000	バネザガネ M8	3	
A- 8	9NT 0800 000	ナット M8	3	
A- 9	9BT 0601 473	7 Tボルト M6×14	15	
A-10	9NF 0600 003	フランジツキナット	15	
A-11	146 0814 000	ストレーナートリツケカナゲ	1	
A-12	9NT 0600 003	フランジナット M6	1	
A-13	124 1425 000	オイルマーク 0.8	1	

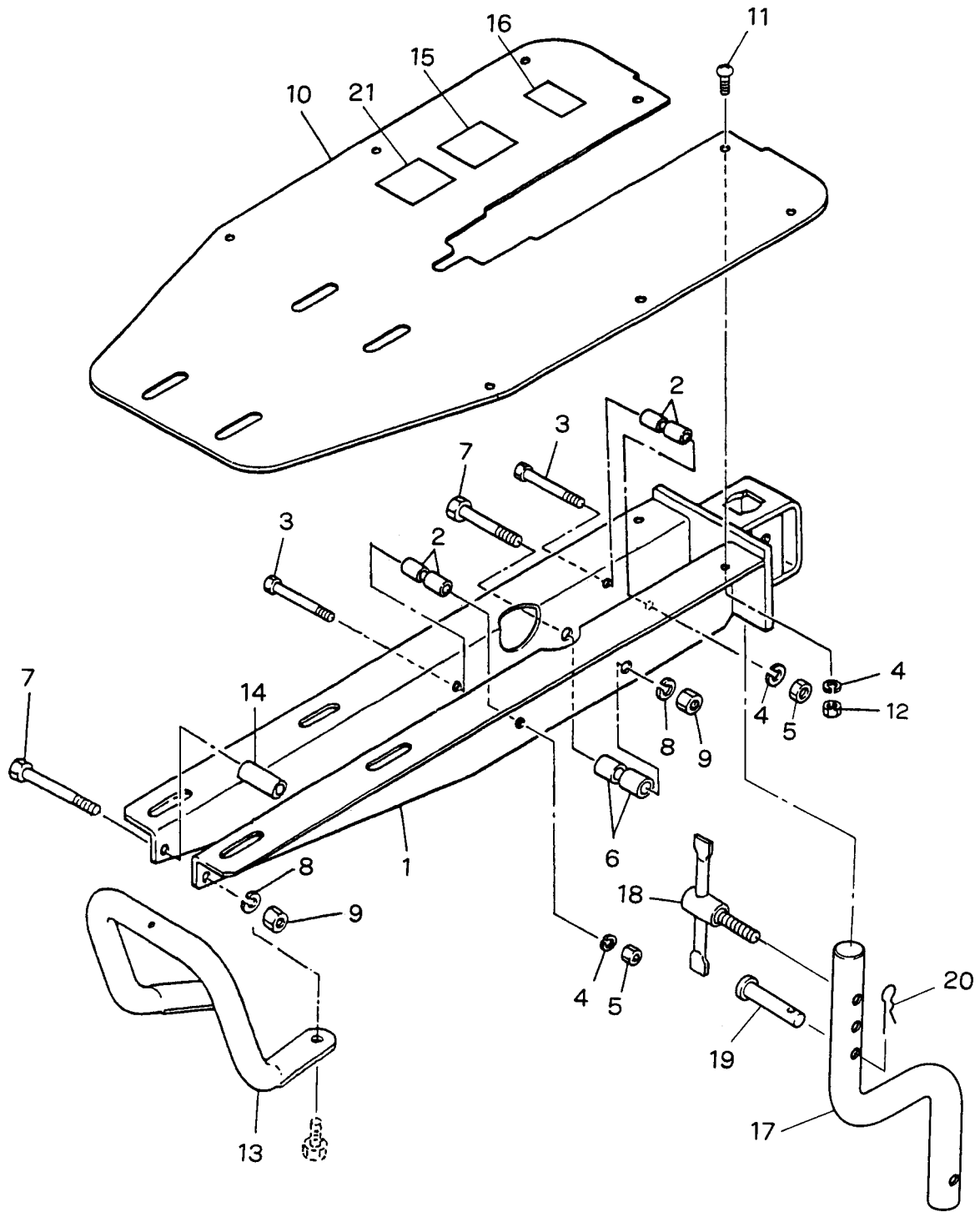
B • トランスミッションギヤ関係 TRANSMISSION GEAR GROUP



B トランスミッションギヤ関係 ・ TRANSMISSION GEAR GROUP

見出番号 No.	コード 番号 CODE No.	部 品 名 称 PARTS NAME	数量 Q' TY	備 考 REMARKS
B- 1	146 0211 000	シュジク COMP	1	
B- 2	9BB 6202 000	ボールベアリング #6202	2	
B- 3	9RR 3500 005	スナップリング R-35	2	
B- 4	9OS 1535 0702	オイルシール SC-15357	1	
B- 5	9SC 3500 700	シールキャップ 35	1	
B- 6	111 0212 000	2 ジクギヤ	1	
B- 7	111 0213 000	カラー	1	
B- 8	111 0224 000	マキブッシュ	1	
B- 9	M23 0255 000	ネジツキシャフト	1	
B-10	M23 0258 001	バックジクザガネ	2	
B-11	M07 0313 001	シフターロットヨウパッキン	2	
B-12	M07 0234 002	ネジツキシャフトヨウパッキン(ソト)	2	
B-13	9SW 1000 003	バネザガネ M10	2	
B-14	9NT 1000 013	ナット M10 P1.25	2	
B-15	111 0214 000	3 ジクギヤ	1	
B-16	111 0215 000	マキブッシュ	1	
B-17	111 0220 000	3 ジク	1	
B-18	111 0227 000	スラストザガネ	2	
B-19	9OR 1250 005	Oリング S-12.5 T302	2	
B-20	111 0222 000	マワリドメザガネ	2	
B-21	9CD 0601 603	サラコネジ M6 × 16	2	
B-22	9RC 0400 440	ローラーチェン 1 /2 × 44	1	
B-23	111 0219 000	シャジク COMP	1	
B-24	M13 0216 000	サイドクラッチジクザガネ	1	
B-25	9BB 6004 000	ボールベアリング #6004	2	
B-26	9RR 4200 005	スナップリング R-42	2	
B-27	9OS 2042 0804	オイルシール TC20428	2	
B-28	111 0251 000	チョウセイザガネ	所要	
B-29	111 0218 000	シャジクキャップ	2	

C. シャーシ・フェンダー関係
CHASSIS & FENDER GROUP

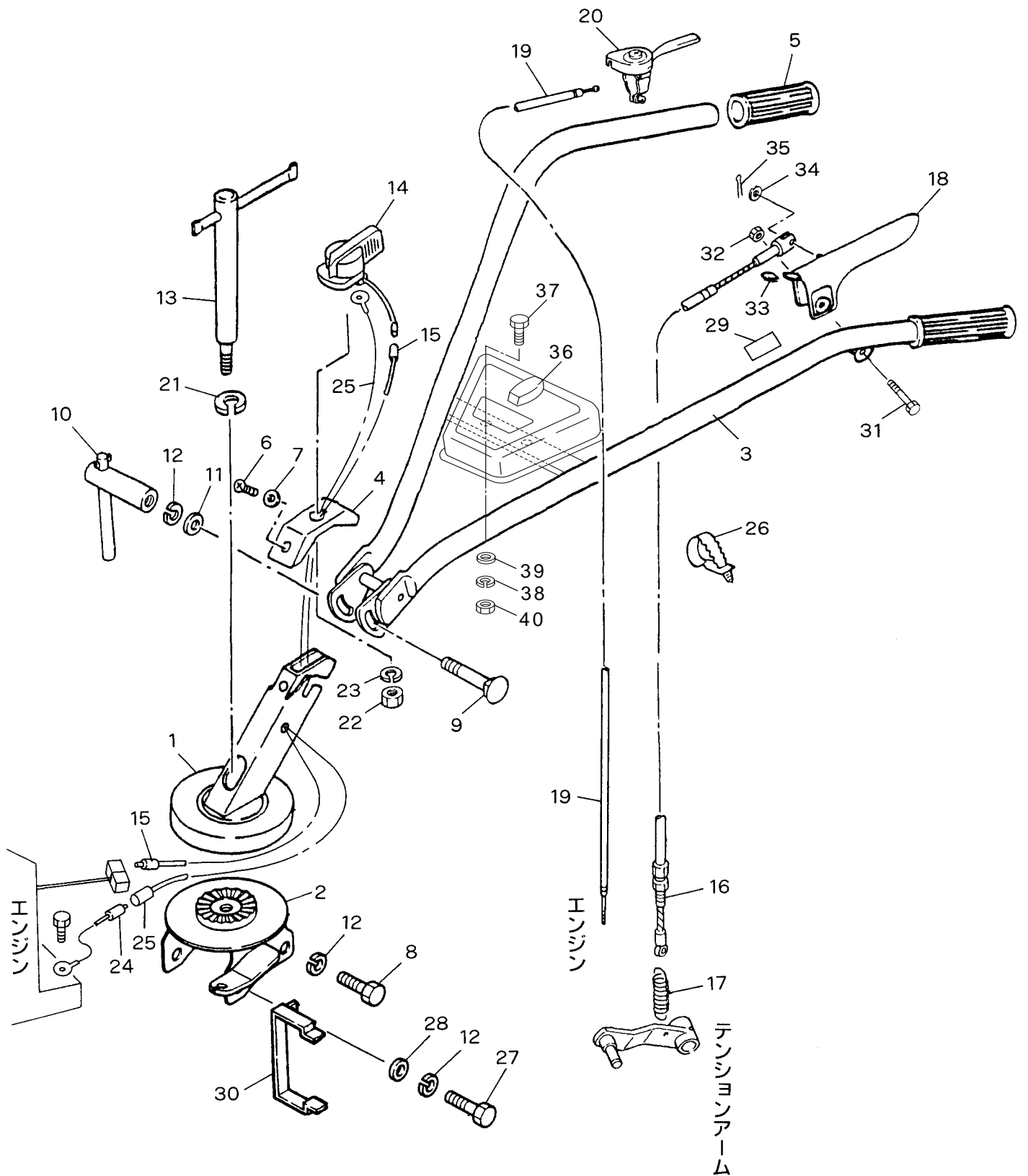


C. シャーシ・フェンダー関係 CHASSIS & FENDER GROUP

見出番号 No.	コード 番号 CODE No.	部 品 名 称 PARTS NAME	数量 Q' TY	備 考 REMARKS
C- 1	146 0411 000	シャーシフレーム	1	
C- 2	111 0412 001	カラー	4	
C- 3	111 0413 000	ボルト M6×48	2	
C- 4	9SW 0600 003	バネザガネ M6	4	
C- 5	9NH 0600 003	7 T ナット M6	2	
C- 6	M23 0416 000	ケースシメツケカラー	2	
C- 7	9BT 0805 003	ボルト M8×50	2	
C- 8	9SW 0800 003	バネザガネ M8	2	
C- 9	9NT 0800 003	ナット M8	2	
C-10	146 0511 000	フェンダー	1	
C-11	9CR 0601 213	トラスコネジ M6×12	2	
C-12	9NT 0600 003	ナット M6	2	
C-13	111 1311 002	バンパー	1	
C-14	M23 0415 000	パイプ	1	
C-15	8MA 3073 000	カタシキキバンマーク	1	MC-70H
C-15	8MA 3074 000	カタシキキバンマーク	1	MC-70
C-16	8MA 0155 000	セツメイショチュウイマーク	1	
C-17	111 1511 001	テイコウボー	1	
C-18	111 1512 001	クランプレバー C	1	
C-19	S57 0177 000	ゼンリンアームトリツケピン 8	1	
C-20	9RP 0816 003	R ピン 8	1	
C-21	8MA 3923 000	ガソリンヌキトリマーク	1	

D ハンドル・コントロール関係
• HANDLE & CONTROL GROUP

MC-70H



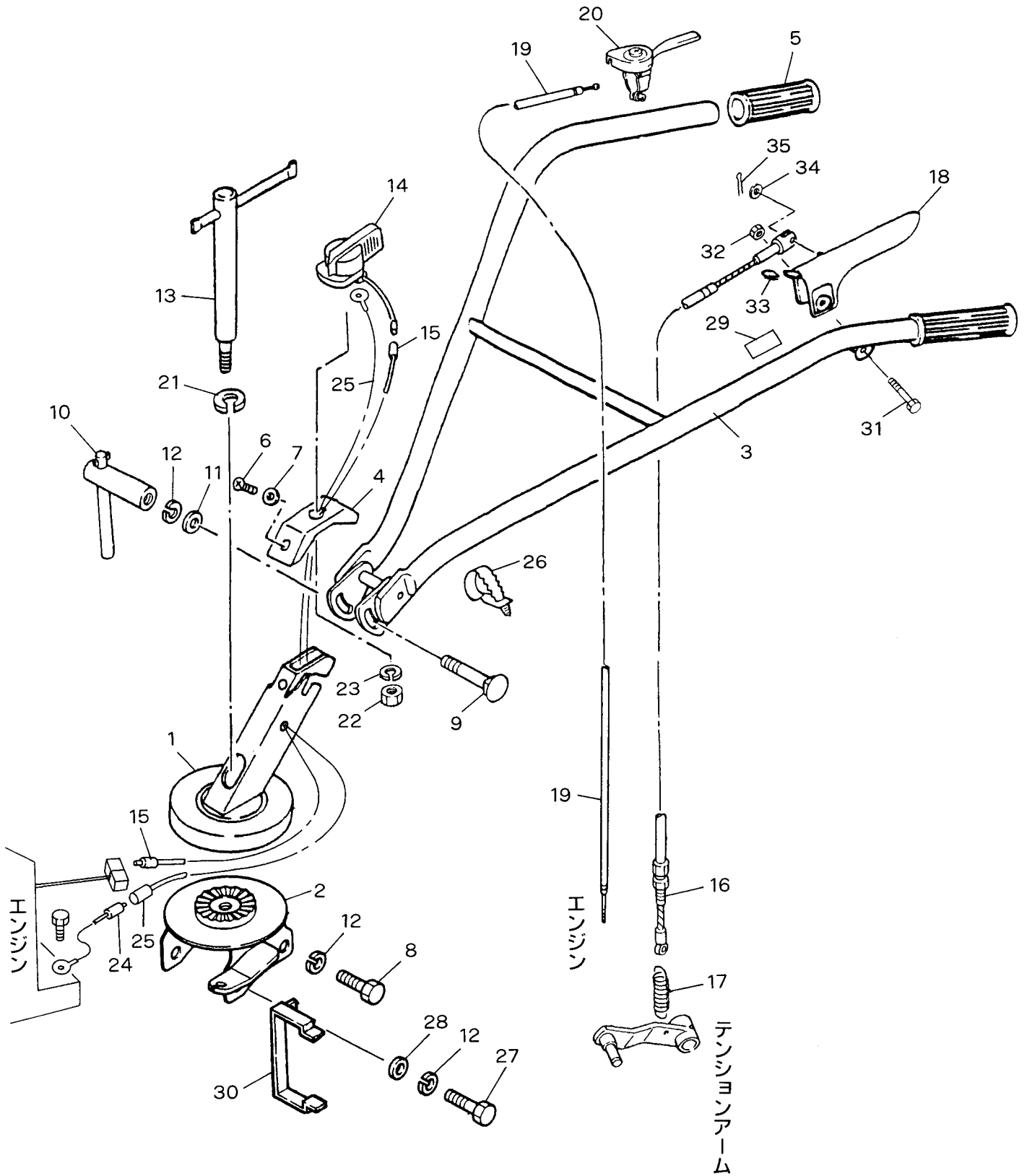
D ハンドル・コントロール関係 ・HANDLE & CONTROL GROUP

MC-70H

見出番号 No.	コード 番号 CODE No.	部 品 名 称 PARTS NAME	数量 Q'TY	備 考 REMARKS
D- 1	146 2017 000	ハンドルフレーム	1	
D- 2	146 2018 000	ハンドルウケザ	1	
D- 3	146 2015 000	ハンドルパイプ	1	デットマンクラッチ方式
D- 4	111 0643 000	スイッチプレート	1	
D- 5	G86 0652 000	ハンドルグリップ	2	
D- 6	9CD 0501 013	マルサラコネジ M5 × 10	1	
D- 7	9FW 0500 023	フィニッシュワッシャ M5	1	
D- 8	9BT 1001 603	ボルト M10 × 16	3	
D- 9	111 0628 000	ハンドルトリツケボルト	1	
D-10	111 0617 001	クランプレバー A	1	
D-11	M99 0214 000	ザガネ M10	1	
D-12	9SW 1000 003	バネザガネ M10	5	
D-13	146 2019 000	クランプレバー B	1	
D-14	111 0619 000	テイシスイッチ	1	
D-15	146 0614 000	ハイセンコード	1	
D-16	146 0720 000	テンションワイヤー	1	
D-17	106 0496 002	テンションヒツパリバネ	1	
D-18	146 0719 000	クラッチレバー	1	
D-19	146 0811 000	スロットルワイヤー	1	
D-20	E35 2100 000	スロットルレバー	1	
D-21	9SW 1200 003	バネザガネ M12	1	
D-22	9NT 0800 003	ナット M8	1	
D-23	9SW 0800 003	バネザガネ M8	1	
D-24	146 0615 000	アースコード A	1	
D-25	146 0616 000	アースコード B	1	
D-26	9CV 1500 001	コンベックスベルト	1	
D-27	9BT 1002 003	ボルト M10 × 20	1	
D-28	9FW 1000 003	ヒラザガネ M10	1	
D-29	M54 0617 000	シュクラッチマーク	1	
D-30	146 0717 001	ベルトオサエ	1	
D-31	9BT 0804 503	ボルト M8 × 45	1	
D-32	9NL 0800 053	ロックナット M8	1	
D-33	111 0853 000	ストップパヨウキャップ	1	
D-34	9FW 0600 003	ヒラザガネ M6	1	
D-35	9ST 0161 003	ワリピン 1.6 × 10	1	
D-36	M40 0465 000	コオグバコ	1	
D-37	9BT 0601 603	ボルト M6 × 16	2	
D-38	9SW 0600 003	バネザガネ M6	2	
D-39	M67 0915 000	ヒラザガネ M6	2	
D-40	9NT 0600 003	ナット M6	2	

E ハンドル・コントロール関係
E • HANDLE & CONTROL GROUP

MC-70

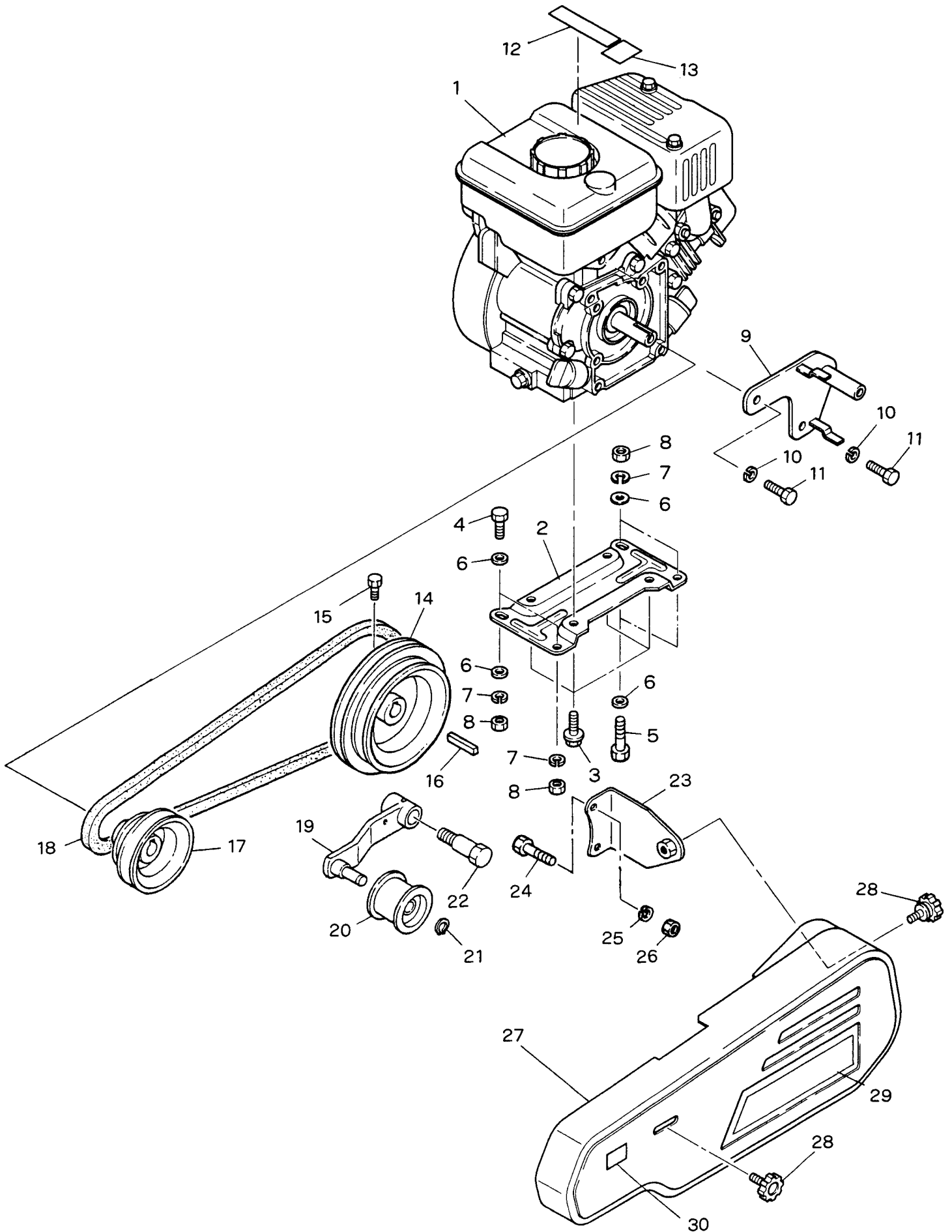


E . ハンドル・コントロール関係 HANDLE & CONTROL GROUP

MC-70H

見出番号 No.	コード 番号 CODE No.	部 品 名 称 PARTS NAME	数量 Q' TY	備 考 REMARKS
D- 1	146 2017 000	ハンドルフレーム	1	
D- 2	146 2018 000	ハンドルウケザ	1	
D- 3	146 2016 000	ハンドルパイプ	1	デットマンクラッチ方式
D- 4	111 0643 000	スイッチプレート	1	
D- 5	G86 0652 000	ハンドルグリップ	2	
D- 6	9CD 0501 013	マルサラコネジ M5 × 10	1	
D- 7	9FW 0500 023	フィニッシュワッシャ M5	1	
D- 8	9BT 1001 603	ボルト M10 × 16	3	
D- 9	111 0628 000	ハンドルトリツケボルト	1	
D-10	111 0617 001	クランプレバー A	1	
D-11	M99 0214 000	ザガネ M10	1	
D-12	9SW 1000 003	バネザガネ M10	5	
D-13	146 2019 000	クランプレバー B	1	
D-14	111 0619 000	テイシスイッチ	1	
D-15	146 0614 000	ハイセンコード	1	
D-16	146 0720 000	テンションワイヤー	1	
D-17	106 0496 002	テンションヒップリバネ	1	
D-18	146 0719 000	クラッチレバー	1	
D-19	146 0811 000	スロットルワイヤー	1	
D-20	E35 2100 000	スロットルレバー	1	
D-21	9SW 1200 003	バネザガネ M12	1	
D-22	9NT 0800 003	ナット M8	1	
D-23	9SW 0800 003	バネザガネ M8	1	
D-24	146 0615 000	アースコード A	1	
D-25	146 0616 000	アースコード B	1	
D-26	9CV 1500 001	コンベックスベルト	1	
D-27	9BT 1002 003	ボルト M10 × 20	1	
D-28	9FW 1000 003	ヒラザガネ M10	1	
D-29	M54 0617 000	シュクラッチマーク	1	
D-30	146 0717 001	ベルトオサエ	1	
D-31	9BT 0804 503	ボルト M8 × 45	1	
D-32	9NL 0800 053	ロックナット M8	1	
D-33	111 0853 000	ストッパヨウキャップ	1	
D-34	9FW 0600 003	ヒラザガネ M6	1	
D-35	9ST 0161 003	ワリピン 1.6 × 10	1	

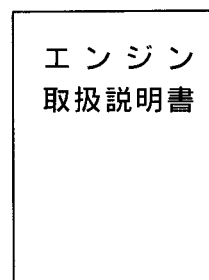
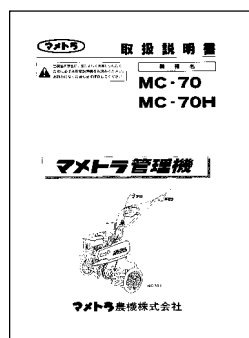
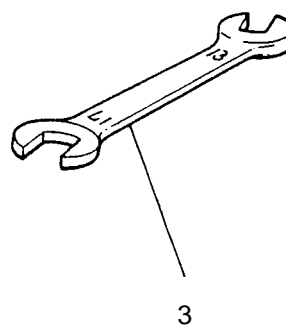
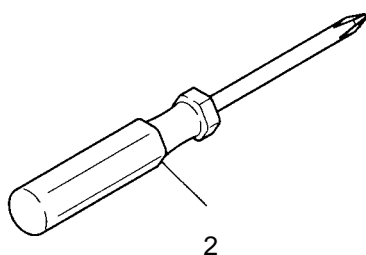
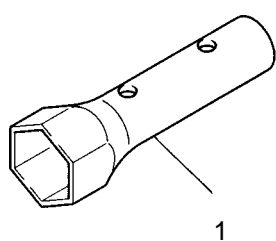
F. エンジン・ボンネット・テンション関係
ENGINE & BONNET · TENSION GROUP



F. エンジン・ボンネット・テンション関係 ENGINE & BONNET・TENSION GROUP

見出番号 No.	コード 番号 CODE No.	部 品 名 称 PARTS NAME	数量 Q'TY	備 考 REMARKS
E- 1	CEG 0021 390	エンジン GM82PN-35F ENGINE GM82PN-35F	1	MC-70H
E- 1	CEG 0021 390	エンジン GM82PN-35J ENGINE GM82PN-35J	1	MC-70
E- 2	KB9 0003 AA	エンジンスタンド STAND, engine	1	
E- 3	KU1 4039 AA	フランジボルト BOLT, flange	4	
E- 4	9BT 0802 503	ボルト M8×25 BOLT M8×25	2	
E- 5	9BT 0802 003	ボルト M8×20 BOLT M8×20	2	
E- 6	9FW 0800 003	ヒラザガネ M8 WASHER, plain M8	6	
E- 7	9SW 0800 003	バネザガネ M8 WASHER, spring M8	4	
E- 8	9NT 0800 003	ナット M8 NUT M8	4	
E- 9	146 0714 001	ベルトオサエトリツケザ COMP BRACKET, belt support	1	
E-10	9SW 0800 003	バネザガネ M8 WASHER, spring M8	2	
E-11	9BT 0801 603	ボルト M8×16 BOLT M8×16	2	
E-12	KW5 6111 AA	マーク MARK	1	
E-13	KW5 6110 AA	マーク MARK	1	
E-14	146 0711 000	ホンキプーリー PULLEY, main	1	
E-15	9BT 0801 603	ボルト M8×16 BOLT M8×16	1	
E-16	9KY 0504 000	キー 5×5×40 KEY 5×5×40	1	
E-17	146 0712 000	エンジンプーリー PULLEY, engine	1	
E-18	9VA 0370 003	Vベルト LA-37 " V " BELT LA-37	1	
E-19	146 0713 000	テンションアーム ARM, tension	1	
E-20	M66 0824 000	テンションコロ ROLLER, tension	1	
E-21	9RS 0120 005	スナップリング RING, snap	1	
E-22	M54 0816 000	テンショントリツケボルト BOLT, tension	1	
E-23	146 0716 000	ベルトカバーステー STAY, belt cover	1	
E-24	9BT 0601 603	ボルト M6×16 BOLT M6×16	2	
E-25	9SW 0600 003	バネザガネ M6 WASHER, spring M6	2	
E-26	9NT 0600 003	ナット M6 NUT M6	2	
E-27	146 0715 000	ベルトカバー COVER, belt	1	ラベル含まず
E-28	M26 0833 000	ノブ KNOB	2	
E-29	8MA 3258 000	ベルカバーマーク MARK	1	MC-70H
E-29	8MA 3259 000	ベルカバーマーク MARK	1	MC-70
E-30	8MA 0518 000	カバーダッチャクマーク MARK	1	

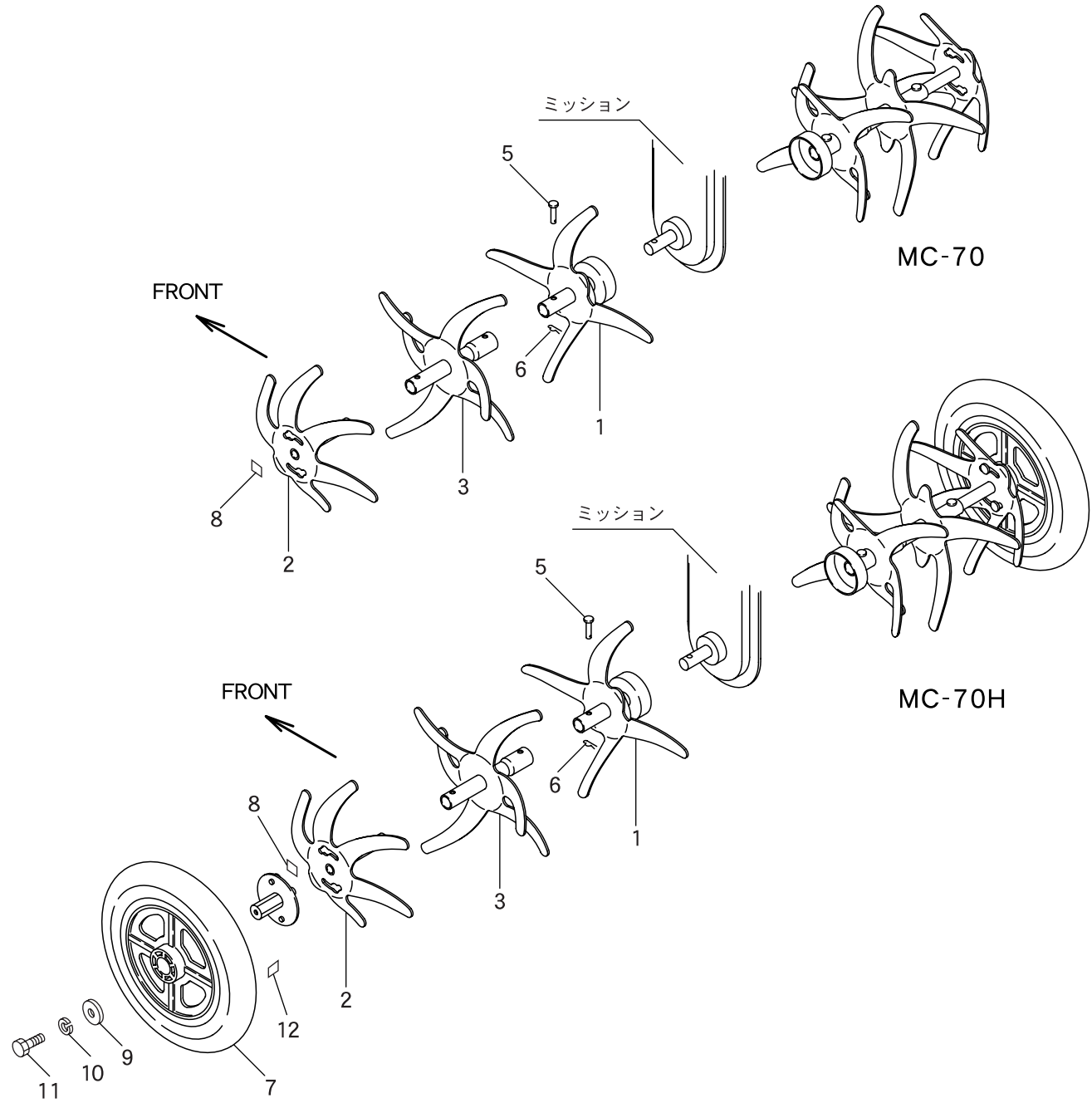
G . 付属品・工具関係 ACCESSORY PARTS & TOOL GROUP



G 付属品・工具関係 ACCESSORY PARTS & TOOL GROUP

見出番号 No.	コード 番号 CODE No.	部 品 名 称 PARTS NAME	数量 Q' TY	備 考 REMARKS
F-1	KNI 2007 A4	ボックススパナー	1	
F-2	KNI 3001 AA	スクリュウドライバー	1	
F-3	9TL 1301 700	リョウグチスパナー 13×7	1	
F-4		トリアツカイセツメイシヨ	1	
F-5	KN5 2025 AA	エンジントリアツカイセツメイシヨ	1	

H . 耕うん爪・移動車輪PTタイヤセット14吋



H . 耕うん爪・移動車輪 P T タイヤセット 14 吋

見出番号 No.	コード 番号 CODE No.	部 品 名 称 PARTS NAME				数量 Q' TY	備 考 REMARKS
G-01	146 2001 000	モミジ刃耕転刃受 COMP				1	
G- 1	146 2005 000	耕転刃受 R				1	
G- 1	146 2006 000	耕転刃受 L				1	
G- 2	146 2007 003	モミジ刃 R				1	
G- 2	146 2008 003	モミジ刃 L				1	
G- 3	146 2009 000	ホジョ耕転刃受 R				1	
G- 3	146 2010 000	ホジョ耕転刃受 L				1	
G- 4	8MA 0475 000	シジマーク	L	MARK	L	1	
G- 4	8MA 0476 000	シジマーク	R	MARK	R	1	
G- 5	T10 0272 000	シャジクピン				6	
G- 6	9RP 0816 003	Rピン	8	R PIN	8	6	
G- 7	146 1852 000	PTタイヤ ASSY 14吋 (R)				1	MC-70H 標準 MC-70オプション
G- 7	146 1853 000	PTタイヤ ASSY 14吋 (L)				1	
G- 8	146 2011 000	シャリントリツケバン				2	
G- 9	S29 0425 020	ジクタンザガネ B				2	
G-10	9SW 0800 003	バネザガネ				2	
G-11	9BT 0801 603	ボルト				2	
G-12	8MA 0475 000	シジマーク	L	MARK	L	1	
G-12	8MA 0476 000	シジマーク	R	MARK	R	1	