

マメトラ

取扱説明書



当製品を安全に、また正しくお使いいただくために必ず本取扱説明書をお読みください。お読みになった後も必ず保存してください。

機種名

MC-80

マメトラ管理機



マメトラ農機株式会社

はじめに

マメトラMC-80をお買い上げいただき ありがとうございます。

この取扱説明書は「マメトラMC-80」の取扱方法と使用上の注意事項について記載してあります。ご使用前には必ず、この取扱説明書を熟知するまでお読みのうえ、正しくお取扱いいただき、最良の状態でご使用ください。

お読みになったあとも必ず製品に近接して保存してください。

製品を貸与される場合は、この取扱説明書を添付してお渡してください。取扱説明書を紛失、汚損された場合は当社又は、当社の特約店に連絡してください。

なお、品質・性能向上あるいは安全上、使用部品の変更を行なうことがあります。その際には、本書の内容および写真・イラストなどの一部が、本製品と一致しない場合がありますので、ご了承ください。

ご不明のことやお気付きの点がございましたら、お買い上げいただきましたお近くの特約店・販売店にご相談ください。

本書に記載した注意事項や機械に貼られた▲の表示がある警告ラベルは、人身事故の危険が考えられる重要な項目です。よく読んで必ず守ってください。

なお、警告ラベルが汚損したり、はがれた場合はお買い上げの販売店に注文し、必ず所定の位置に貼ってください。

◆注意表示について

本取扱説明書では、特に、重要と考えられる取扱い上の注意事項について次のように表示しています。



その警告文に従わなかった場合、死亡または重傷を負うことになるものを示します。



その警告文に従わなかった場合、死亡または重傷を負う危険性があるものを示します。



その警告文に従わなかった場合、ケガを負うおそれのあるものを示します。

サービスと保証について

☆保証書について

「保証書」はお客様が保証修理を受けられる際に必要となるものです。お読みになった後は大切に保管してください。

☆アフターサービスについて


機械の調子が悪いときに点検、処置しても、なお不具合があるときは、お買い上げいただいた販売店、農協、お近くの当社営業所までご連絡ください。

連絡していただきたい内容

- 型式名・区分
- 機体番号・エンジンの場合エンジン番号
- 故障内容（できるだけ詳しく）

☆補修部品の供給年限について

この製品の補修用部品の供給年限（期間）は、製造打ち切り後9年です。ただし、供給年限内であっても、特殊部品については納期などをご相談させていただく場合もあります。補修用部品の供給は、原則的には上記の供給年限で終了しますが、供給年限経過後であっても、納期および価格についてご相談させていただきます。



[例]

農業機械の種類	農用トラクター（歩行型）
型式名	MC-80
区分	
エンジンの型式	GM82PN-35F
機体番号	120001～

マメトラ農機株式会社

☆取扱説明書について

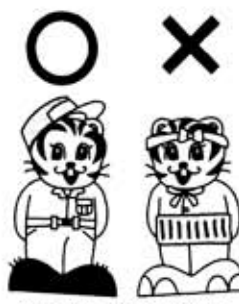
本機取扱説明書を紛失、破損した場合はコードNo.146 0911 001でご注文ください。

目次

はじめに	I
サービスと保証について	II
目次	1
1. 安全作業のための心得	2
2. 安全マーク貼付位置	10
3. 各部の名称と機能	12
4. 150ナタ爪のセットのしかた	13
5. 本機組立・PTタイヤの組立	14
6. 作業前の注意	16
7. 運転の方法	17
7-1 エンジンの始動・停止	17
1) エンジン始動のしかた	17
2) エンジン停止のしかた	19
7-2 発進・旋回・変速のしかた	21
1) 発進のしかた	21
2) 旋回のしかた	21
3) 変速のしかた	22
7-3 作業のしかた	22
1) 耕す深さの調整方法	22
2) ハンドル高さおよび左右回動について	23
3) エンジン停止	24
4) トラックへの積込み・積降しの方法	25
8. 作業後の点検・整備	26
8-1 定期点検一覧表	26
8-2 各部オイルの点検・交換のしかた	27
1) エンジンオイル	27
2) ミッションオイル	28
3) エアクリーナの掃除	29
4) 注油	29
9. 主要部の調整	30
9-1 ベルトの調整	30
9-2 変速のしかた	30
9-3 ベルトの掛替え要領	31
10. 作業機の取付	32
11. 格納のしかた	33
12. 不具合と対策方法	34
13. 特長	36
14. 仕様	37
●安全説明確認カード	

1 安全作業のための心得

本機を使用するにあたって

<p>▲警告 こんなときは運転しない</p> <p>次のような項目に該当する場合は本機を使用しないでください。</p> <ul style="list-style-type: none"> ●過労・病気・薬物の影響、その他の理由により作業に集中できないとき。 ●酒を飲んだとき。 ●妊娠しているとき。 ●18才未満の人。 ●運転が未熟な人。 <p>病気・過労</p>  <p>飲酒運転</p> <p>妊娠</p>	<p>▲警告 使用する人の服装</p> <p>滑りにくい安全靴・作業帽・ヘルメット・つなぎ等の作業に適した服装はち巻き・首巻き・腰タオルは厳禁</p> <p>○ ×</p>  <p>服装や体の調子に注意</p> <p>守らないと</p> <p>機械に巻き込まれたり、滑って転倒するおそれがあります。</p>
<p>▲警告 機械を他人に貸すときは</p> <p>取扱方法をよく説明し、使用前に「取扱説明書」を必ず読むように指導してください。</p> <p>守らないと</p> <p>死亡事故や重大な障害、機械の破損の危険性があります。</p> <p>よく読んでから使ってね!</p> 	<p>▲警告 機械の改造厳禁</p> <p>機械の改造や、指定以外のアタッチメントを取付けしないでください。</p> <p>守らないと</p> <p>機械の故障、事故・ケガの危険性があります。</p> <p>指定以外の取付け改造はダメ!</p> 
<p>▲注意 毎年定期点検整備を受けてください</p> <p>1年毎に定期点検整備、各部の保守をしてください。特に、燃料パイプ・電気配線は2年毎に交換してください。</p> <p>守らないと</p> <p>整備不良による事故や故障の原因となります。</p> <p>最良の状態だ</p> 	<p>▲警告 点検整備は平坦で安定した場所を選びます</p> <p>交通の危険がなく、機械が転倒しない安全な場所で整備をしてください。</p> <p>守らないと</p> <p>機械が転倒するなど、思わぬ事故をまねく危険性があります。</p> 

使用前後の確認すること

<p>▲危険 給油・注油・点検はエンジンが冷めてから行なう</p> <p>エンジン回転中や、エンジンが熱い間は、絶対に給油・注油・点検はしないでください。厳禁です。</p> <p>守らないと</p> <p>引火して火傷や火災の危険性があります。</p> <p>エンジンが冷めてから</p> 	<p>▲危険 火気厳禁</p> <p>燃料補給時には、くわえタバコや裸火照明は、絶対にしてしないでください。</p> <p>守らないと</p> <p>燃料などに引火して火傷・火災をおこす危険性があります。</p> <p>エンジンが熱い間は注油・給油はしないで</p> <p>火気厳禁</p> 
--	---

使用前後の確認すること

⚠️ 危険 燃料もれの注意

燃料パイプの点検を必ずしてください。
破損が確認されたら、すぐ修理してください。



守らないと

火災の原因になります。

⚠️ 危険 こぼれた燃料はふき取る

燃料キャップを確実にしめてください。
こぼれた燃料は、きれいにふき取ってください。



守らないと

火災の原因になります。

⚠️ 警告 排気ガスには十分に注意

締切った屋内などではエンジンの始動をしないでください。
エンジン始動は風通しのよい屋外で始動。やむを得ず屋内で始動する場合は十分に換気してください。



守らないと

排気ガスによる中毒を起し、死亡事故にいたるおそれがあります。

⚠️ 警告 マフラー・エンジン周辺部のゴミは取り除く

ワラクス・ゴミ・燃料などが付着していないか、作業前毎日点検し付着していれば取り除いてください。



守らないと

火災事故やオーバーヒートを起こすことがあります。

⚠️ 警告 電気部品・コードの点検

被覆が溶けたりやぶれたり、又コードがはさまれていないか毎日作業前に点検してください。



守らないと

ショートして、火災の原因となることがあります。

⚠️ 注意 作業前後は、必ず機械の点検をする

特にクラッチレバーなどの操縦装置は、確実に作動することを確認してください。作動不良の場合は確実に作動するように調整してください。



守らないと

整備不良による事故や機械の故障を生じるおそれがあります。

⚠️ 注意 カバー類は必ず取り付ける

点検・整備等で取外した安全カバー類は、必ず元のように取り付けてください。



守らないと

機械の回転部分に巻き込まれたりして、傷害事故を引き起こすおそれがあります。

⚠️ 注意 エンジンを停止してください

ベルトの交換・爪の交換、巻き付いた草などを取り除くときは必ずエンジンを停止してください。



守らないと

傷害事故の原因になります。

1 安全作業のための心得

作業機に関する注意項目

警告 作業機の着脱は安全で平坦な固いところを選ぶ

必ずエンジンを止める。連結部が確実にセットされているか確認。
夜間には照明してください。

守らないと

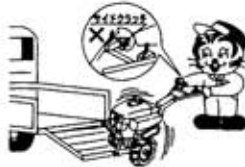
思わぬ事故をまねくおそれがあります。



運搬時の注意項目

危険 あゆみ板上でのサイドクラッチ・主クラッチの操作厳守

進路変更のないようにタイヤの位置・進路を定めて最低速度で行なってください。またチェンジレバーを「中立」にしないでください。緊急時にはエンジンを止めてください。



守らないと

転落などの事故の原因となります。

警告 ゆみ板は強度・長さ・幅・が充分ありすべり止めのあるものを使用

平坦で交通の安全な場所を選んでください。
トラックのエンジン停止。車止め使用。サイドブレーキ使用。
スリップのしないものを選んでください。



守らないと

転落などの事故の原因となります。

警告 トラックには必ず車止め

積み込み、積み降ろしのトラックの変速ギヤーは「P」「1速」「R」位置に入れ駐車ブレーキを必ず掛けて車止めをしておいてください。



守らないと

トラックが動いて転落事故などまねくおそれがあります。

警告 積み込み・積み降ろし作業は誘導者をつけて

平坦で交通の安全な場所であつ低速で周囲の安全を十分確認してください。



守らないと

転落などの事故をまねくおそれがあります。

警告 積み込み・積み降ろし作業中、機械の直前には絶対に立たないで

積み込み・積み降ろし作業中、機械の直前には絶対に立たないでください。



守らないと

傷害事故をまねくおそれがあります。

警告 登る時は前進で、降りる時は後退で、ロータリは中立

登る時は前進で、降りる時は後退で、ロータリは中立で移動してください。



守らないと

バランスを崩し、転落などの事故の原因になります。

運搬時の注意項目

⚠警告 ロープでトラックに機体を確実に固定

トラックに乗せての移動は、強度の充分あるロープで機体を固定してください。横倒しで運搬すると燃料・オイルが漏れる場合があります。強度の充分あるロープで機体を固定してください。

守らないと

荷台から機体が転落したりして事故をまねくおそれがあります。



移動、ほ場出し入れ時の注意事項

⚠警告 坂道では…

- ・急坂道の移動はトラック等で運搬してください。
- ・転倒やスリップに気を付け最低速度で移動。
- ・途中で主クラッチを切ったり、チェンジレバーの操作・サイドクラッチ操作は行なわないでください。
- ・方向を変える時はハンドルを振って行なってください。

守らないと

本機が思わぬ方向に動き転倒や思わぬ事故をまねくおそれがあります。



⚠警告 溝越え・高いあぜ・軟弱な場所を通るときは必ずあゆみ板を使用

最低速度で移動し、あゆみ板は幅・長さ・強度が機械に適したものを使用してください。また、あゆみ板の上ではサイドクラッチ・主クラッチ・チェンジレバーの操作をしないでください。



守らないと

スリップや転倒による事故をまねくおそれがあります。

⚠警告 周囲に合図してゆっくりと発進

周囲の人に合図してエンジン始動。急発進しないようゆっくり発進してください。



守らないと

思わぬ傷害事故の原因となることがあります。

⚠警告 ほ場にはロータリを回転したまま出し入れしない

耕うん時以外はロータリを停止にしてください。

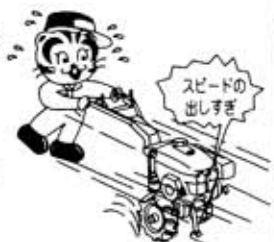


守らないと

爪や作業機に巻き込まれてケガを負うおそれがあります。

⚠警告 急発進・急停止・急旋回やスピードの出し過ぎ禁止

発進、停止はゆっくりと。坂道、凸凹道やカーブは充分速度を落す。



守らないと

機械の破損・事故の原因となります。

1 安全作業のための心得

移動、ほ場出し入れ時の注意事項

<p>▲警告 移動時は路肩に注意</p> <p>溝のある農道や両側が傾斜している農道では、路肩に充分注意して低速で走行してください。</p> <p>注意しないと</p> <p>転落事故を起すことがあります。</p> 	<p>▲警告 移動時はロータリの爪を回さない</p> <p>移動時はロータリの爪を回さない、作業機を動かさない。</p> <p>守らないと</p> <p>爪や作業機に巻き込まれて、ケガを負うおそれがあります。</p> 
<p>▲注意 耕うん機には人や物をのせない</p> <p>どんな場合でも絶対に人を乗せないでください。</p> <p>守らないと</p> <p>障害事故の原因になります。</p> 	<p>▲警告 燃えているゴミの上やその近くは走行禁止</p> <p>守らないと</p> <p>燃料やオイルなどに引火し、火災になるおそれがあります。</p> 
<p>▲警告 バックするときは低速で</p> <p>転倒しないよう足元に充分注意し、後方に障害物がないかを確認。特にハウス内では壁や支柱との間に挟まれないよう注意してください。</p> <p>注意しないと</p> <p>思わぬ傷害事故をまねくおそれがあります。</p> 	<p>▲警告 坂道や凸凹道・カーブでは低速運転</p> <p>移動時はロータリの爪を回さない、作業機を動かさない。</p> <p>守らないと</p> <p>転倒や転落の原因となるおそれがあります。</p> 
<p>▲警告 わき見運転や手放し運転・片手運転禁止</p> <p>守らないと</p> <p>傷害事故の原因となります。</p> <p style="text-align: center; font-size: 2em;">×</p> 	<p>▲注意 軟弱地では、スリップの注意</p> <p>雨上がりの時、軟弱な場所を通る時は低速運転にしてください。</p> <p>守らないと</p> <p>高速運転では、スリップや転倒の原因になるおそれがあります。</p> 

作業時の注意事項

▲危険 ロータリの下にもぐったり足をいれない

ロータリの下にもぐったり、手を入れたり、足を踏み入れたりしないでください。

守らないと

何かの原因で作業機が動いたときに、傷害事故を起すおそれがあります。



▲警告 ハウス内での作業は換気を十分に

排気ガスが充満しないよう、十分に換気を行ってください。又長時間の運転は行なわないでください。

守らないと

排気ガスによる中毒を起し、死亡事故のいたるおそれがあります。



▲警告 ロータリ側に立っての後退作業禁止

ロータリ部が作業者の直前にある状態で後退作業は厳禁です。作業者はハンドルを180度回動して前進作業をしてください。

守らないと

障害物と本機の間にはさまれたり転倒した場合、ロータリの爪に巻き込まれ重傷を負うおそれがあります。



▲警告 ロータリ作業や車輪作業ではダッシング(機械の飛び出し)に注意

地面が固かったり、石をかんだ場合、またロータリを急激に地面に降ろしたりすると、回転する爪の勢いで機械が思わぬ方向に飛び出すことがあります。

守らないと

特に、川や崖、人のいる方向に飛び出すと、転落や人身事故をまねくおそれがあります。



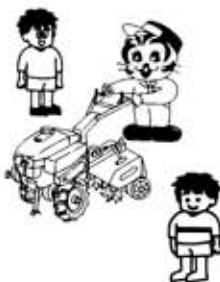
ダッシングに注意!

▲警告 エンジン始動時は周囲確認

エンジン始動時にはレバー位置確認。チェンジレバーの「止」をクラッチを「切」にして周囲の人に合図、安全を確かめてください。

守らないと

思わぬ傷害事故の原因となるおそれがあります。



▲警告 エンジンの始動

やむを得ず密閉した庫内での始動は、長時間エンジンをかけたままにしないでください。

守らないと

ガス中毒を起す危険があります。



▲警告 くわえ煙草での作業厳禁

守らないと

火災など、思わぬ事故の原因となります。



▲警告 人や動物を近づけない

特に子供には充分注意し、近づけないようにしてください。

守らないと

思わぬ傷害事故の原因となることがあります。

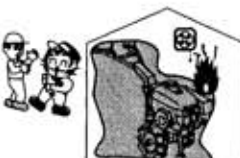



1 安全作業のための心得

作業時の注意事項

<p>▲警告 物や人をウエイト代りにしない</p> <p>バランスウエイト代りに人や物を乗せないでください。作業機に合った純正のバランスウエイトを使用してください。</p> <p>守らないと 思わぬ傷害事故を引き起こします。</p> 	<p>▲警告 旋回・バック時はロータリ回転を止める</p> <p>ロータリ作業時で、旋回やバックする時、ロータリーの回転を止めてください。</p> <p>守らないと 回転する爪に巻き込まれ、重傷を負うことがあります。</p> 
<p>▲警告 後退するときは障害物に注意</p> <p>転倒しないように足元に充分注意し、後方に障害物がないせか確認し、障害物と機械との間に挟まれないようにしてください。</p> <p>守らないと 機械が動き出し事故の原因となります。</p> 	<p>▲警告 機械から離れるときは平坦で安定した場所に置きエンジンを止める</p> <p>やむ得ず傾斜地に置く場合は、必ず車止めをしてください。</p> <p>守らないと 機械が動き出し、事故の原因になります。</p> 
<p>▲注意 機械に付いた泥・爪に巻き付いた草を取り除くときはエンジンを停止</p> <p>守らないと 傷害事故をまねくおそれがあります。</p> 	<p>▲注意 傾斜地で作業するときは輪距を広げサイドクラッチは使用しない</p> <p>転倒しないように輪距（タイヤの幅）を広げてください。方向転換する場合はサイドクラッチを使用せずハンドルを振ってください。</p> <p>守らないと 転倒事故を引き起こす原因となります。</p> 

作業終了後・格納時の注意項目

<p>▲危険 シートは機械が充分冷めてからかける</p> <p>守らないと 火災事故を引き起こすことがあります。</p> 	<p>▲警告 長期格納時は燃料タンク・気化器内の燃料を抜きバッテリーを取り外す</p> <p>守らないと 燃料が変質してエンジンの不具合を起したり、火災の原因となることがあります。</p> 
--	--

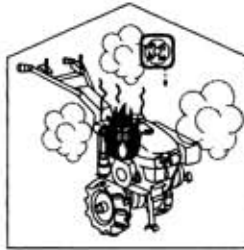
作業終了後・格納時の注意事項

⚠ 警告 使用後の手入れ

必ずその日の内にエンジン・機械についたワラ・草などは取り除く。

守らないと

火災事故の原因となります。



⚠ 注意 点検整備は過熱部分が充分冷めてから

守らないと

火傷をするおそれがあります。



⚠ 危険 機械の掃除・点検をする時はエンジンを停止

守らないと

機械に巻き込まれてケガをするおそれがあります。

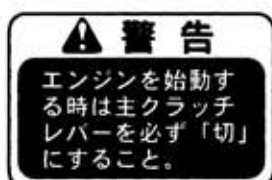


2 安全マーク貼付位置

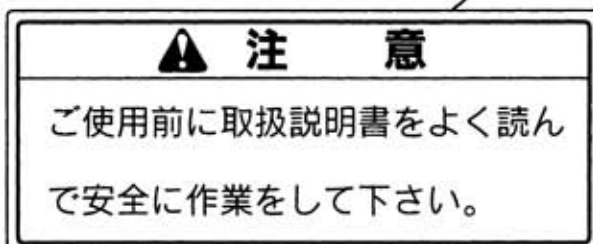
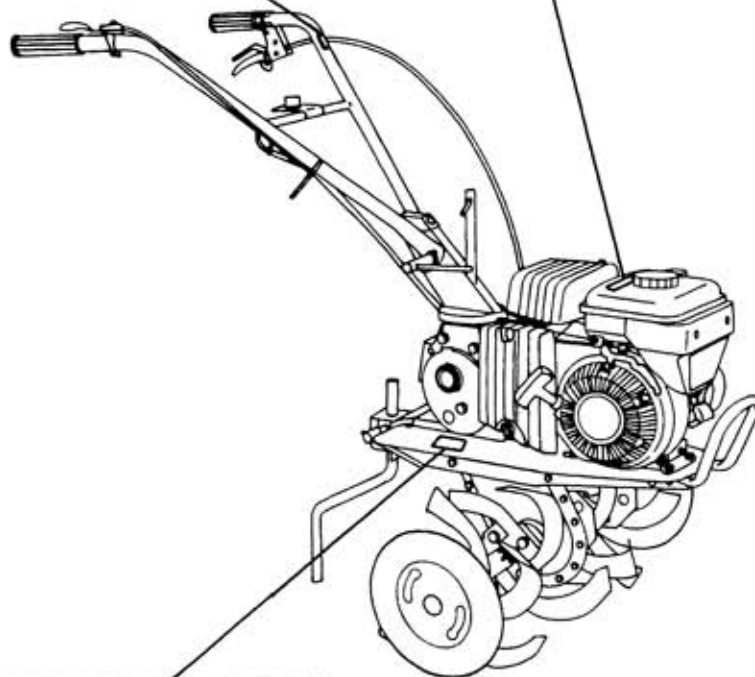
- 警告ラベルが汚損したり、はがれた場合にはお買い上げの販売店に注文し、新しいラベルに取り替えてください。



KW56111AA



8MA 0007 000



8MA 0155 000

危険

火気 厳禁

- 給油時は必ずエンジンを停止して下さい。
- 給油口に火を近づけると火災の危険があります。

無鉛ガソリン

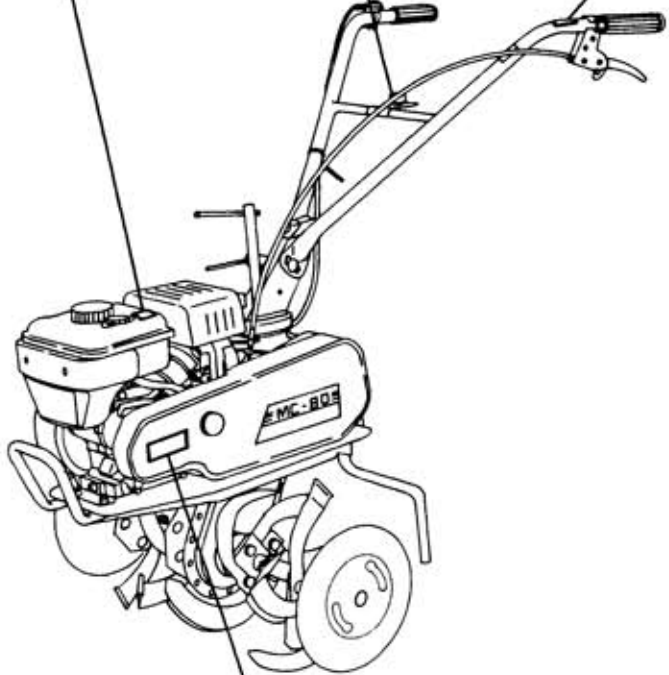
KW56110AA

ワンタッチ
停止ボタン

8MA 0027 000

主クラッチ
握る
入

M54 0617 000



注意

カバーの取り付け、取り外しは、必ずエンジンを停止して行うこと。

8MA 0518 000

3 各部の名称と機能

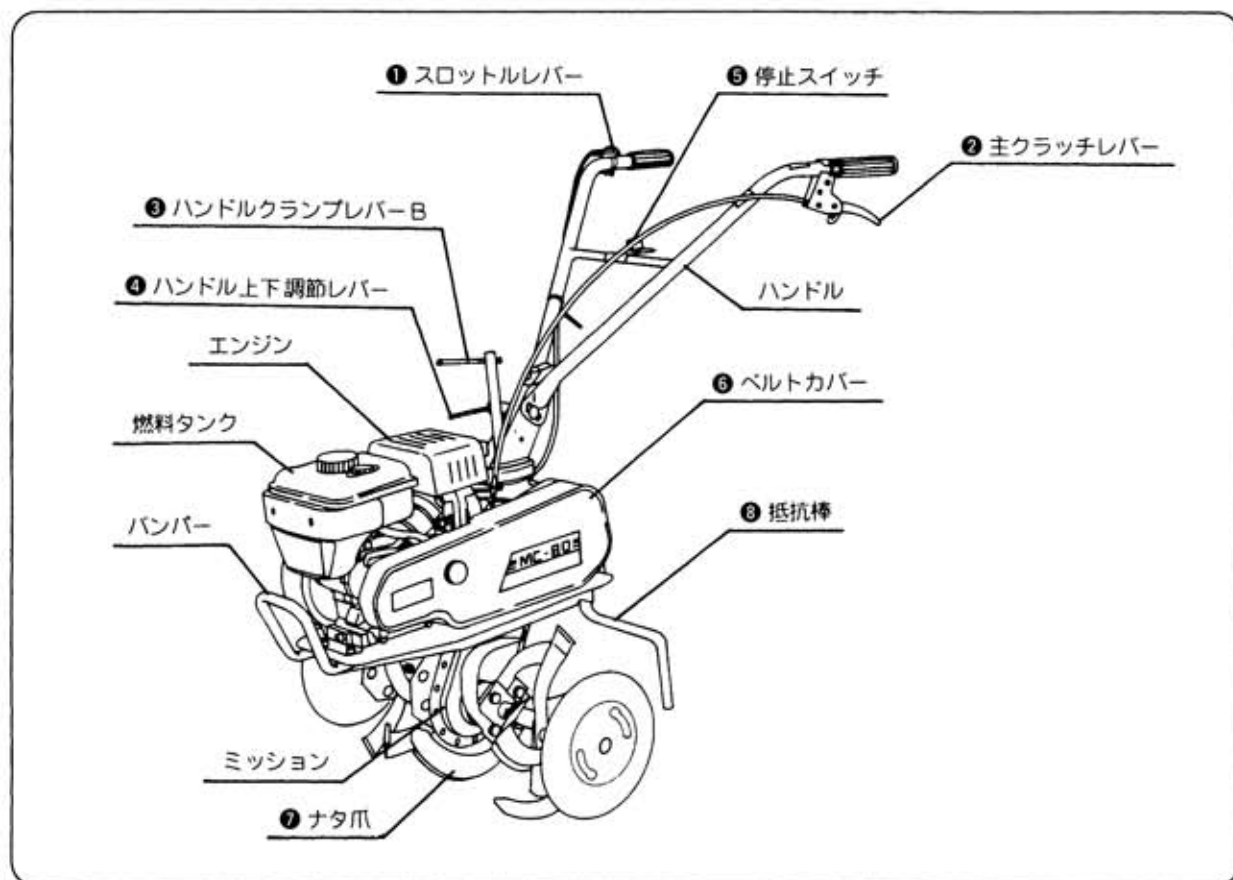


図 1

① スロットルレバー

エンジン回転の上げ、下げに使用します。

② 主クラッチレバー

主クラッチレバーを左手でゆっくり握りますと、クラッチが入ります。クラッチを切るときは、レバーを少し握りストッパーを親指で押してください。軽く切れます。

③ ハンドル回動クランプレバー-B

菊座締付となっておりますので、ハンドルの左右移動に使用します。

④ ハンドル上下レバー

ハンドルの高さ調節に使用します。

⑤ 停止スイッチ

エンジン始動は [ON]、停止は [OFF] にしてください。

⑥ ベルトカバー

車速が2段となっており、作業により低速・高速のいずれかをお選びください。ベルト掛け替え後は確実にベルトカバーを取付けてください。

⑦ ナタ爪ロータ

深さ10cm～13cm、耕巾64cmの作業ができます。

⑧ 抵抗棒

進行速度の調整および深さの調節に使用します。

4 150 ナタ爪のセットのしかた

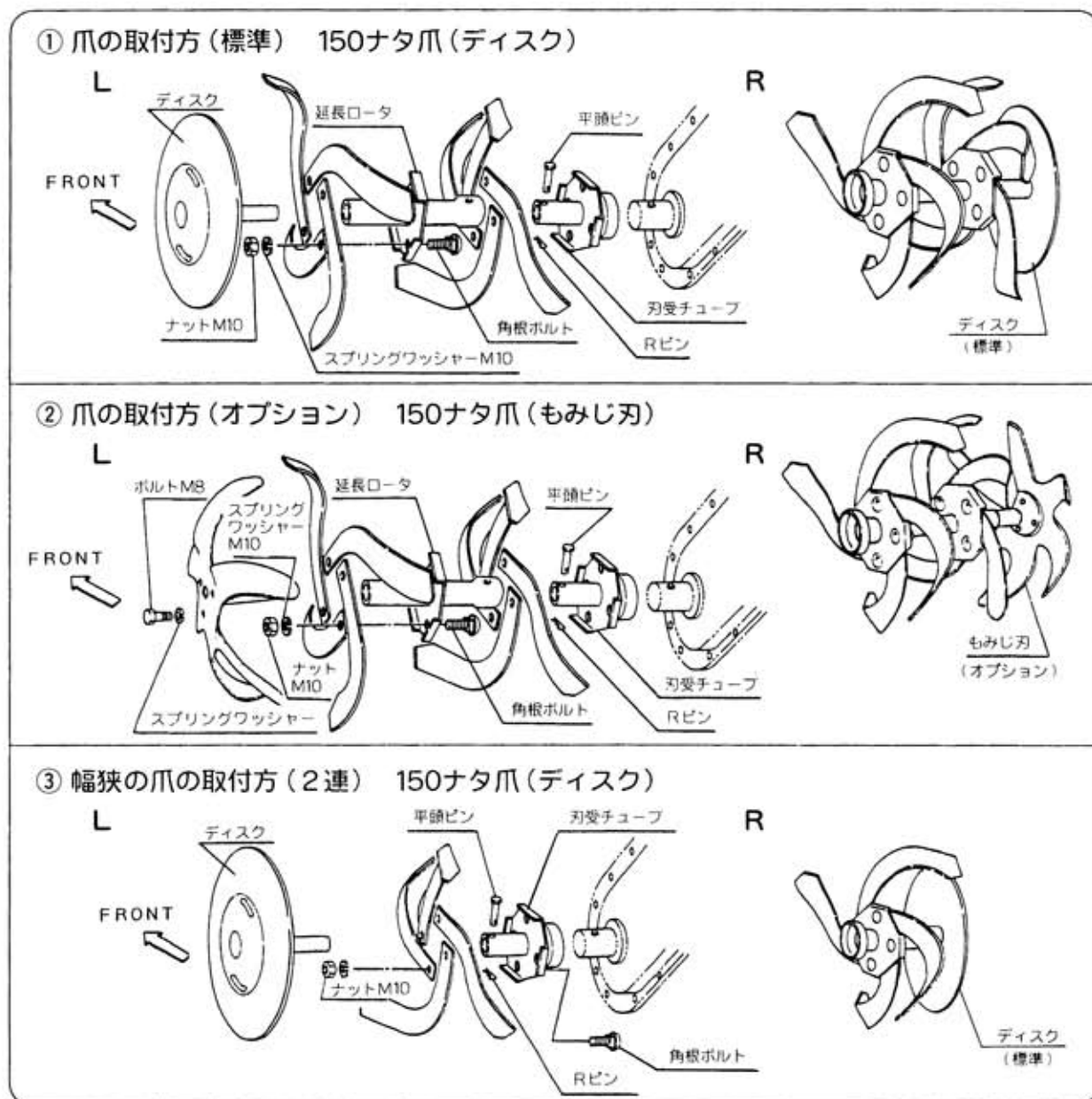


図2

1) 爪の取付方(標準)

- 正しい取付け、取外し手順でおこなひましょう。
- 爪は向きと回転方向を確認して、上図(図2-①、②)のように取付けください。
- ディスク、もみじ刃を刃受チューブの外側に取付けてください。

2) 幅狭の爪の取付方(2連)

- 作業幅30cmのときには、上図(図2-③)のように取付けてください。
- 延長ロータを取外してもみじ刃を刃受チューブの外側に取付けてください。

5 本機組立・PTタイヤの組立

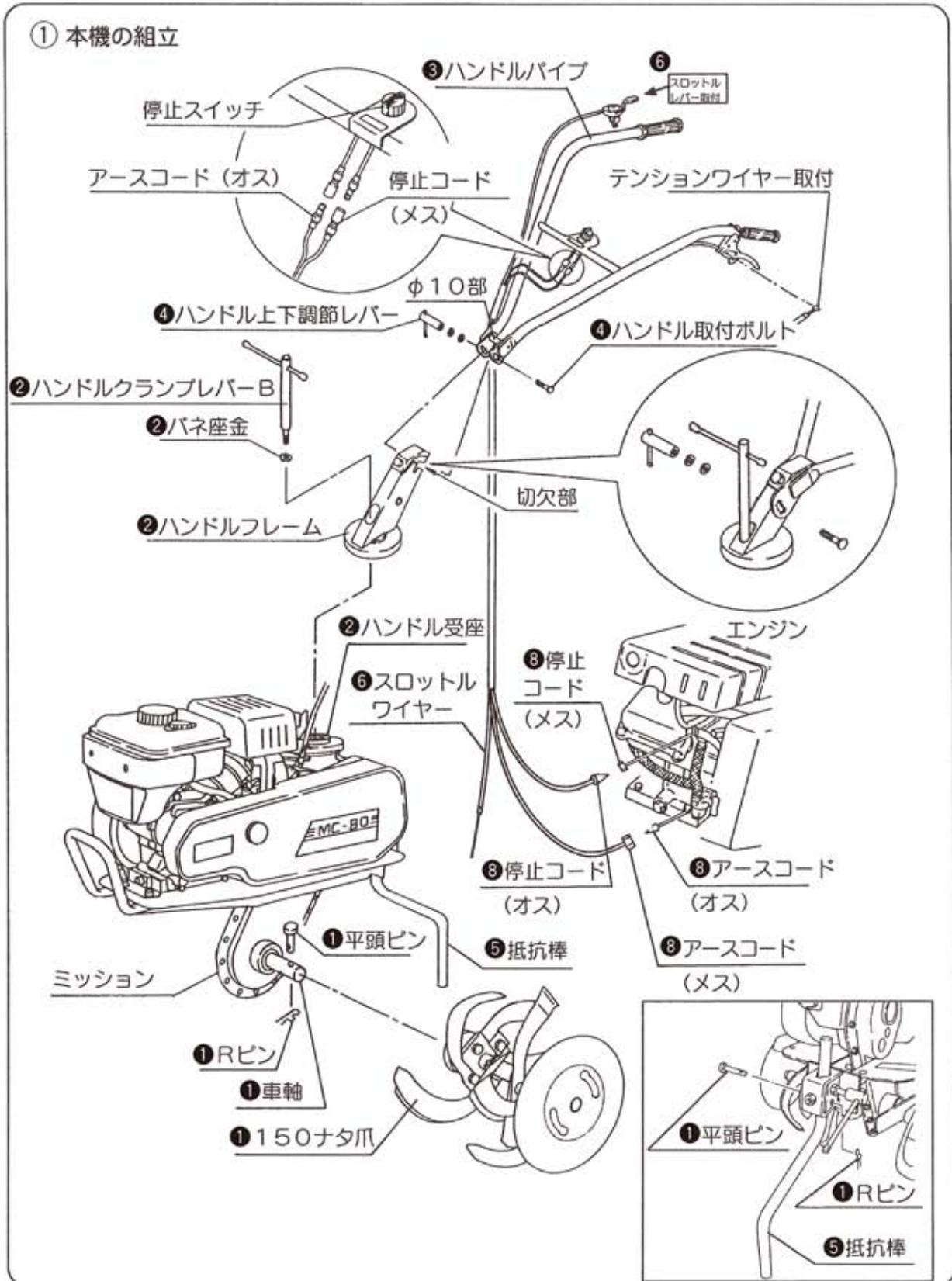


図3-①

1) 本機の組み立て (図3-①)

段ボール箱よりミッションASSY及びその他の部品を取り出す。

- ① 150ナタ爪 (カン) を左右の車軸に平頭ピンとRピンで取付ける。
- ② ハンドル受座にハンドルフレームを乗せ、菊座位置を合わせてハンドルクランクレバーBで締め付けて固定する。
- ③ ハンドルパイプの先端φ10部をハンドルフレームの切欠部に合わせて差し込む。
- ④ ハンドル取付けボルトを角穴に合わせて差込み、ハンドル上下調節レバーで確実に締め付ける。
- ⑤ 抵抗棒をシャーシフレームに、クランクレバー、車軸ピン、Rピンで取付ける。
- ⑥ スロットルレバー (アクセルレバー) をハンドルパイプ右側に取付ける。
- ⑦ テンションワイヤーをハンドル左側の主クラッチレバーに取付ける。
- ⑧ 停止コード、アースコードの接続を確実に差込む。

警告



★組立作業は平坦で安定した場所をお選びください。

2) PTタイヤ (移動用車輪) の組立 (図3-② (オプション部品))

PTタイヤは (図3-②) のように取付けます。

[註記] … PTタイヤを取付けの前にデスクの左右が正常に組付されていることを確認して下さい。

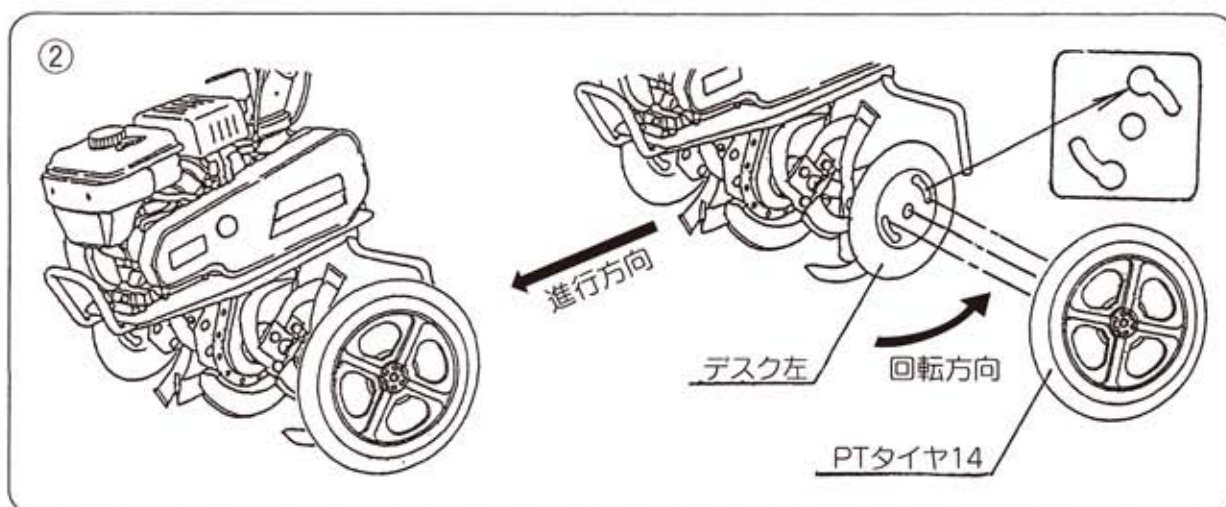


図3-②

6 作業前の注意

作業前には必ず次の点検をおこなってください。

危険



★燃料補給時は、くわえタバコや裸火照明を絶対にしないでください。
火災を起こす危険があります。

警告



★点検・整備をおこなうときは、必ずエンジンを停止させ、過熱部分が冷めてからおこなってください。
★エンジンが熱い間は、注油・給油は絶対にしないでください。
火傷や火災のおそれがあります。
★燃料を補給したときは、燃料キャップを確実に締め、こぼれた燃料はきれいに拭き取ってください。

- エンジンオイルは入っていません。（エンジンオイルを入れる際は27頁を参照のこと）
- ミッションオイルは入っております。（点検は28頁を参照のこと）
- 燃料給油の際は口元いっぱいまで入れますと、こぼれますので少しすくなめにしてください。
- 各作動部へ注油をし、各部が正しく作動することを確認してください。
- エアクリーナのエレメントにホコリやゴミが付着していないか点検してください。
- 主クラッチレバー、スロットルレバー等が正しく作動することを確認してください。
- エンジン、ミッション等から油もれがないか点検してください。
- 各部のボルト、ナット類のゆるみ、脱落の有無を点検し、10～20時間で各部の増締めをしてください。
- 150ナタ爪の点検、爪の回転方向、刃のこぼれ、摩耗に注意し早めに交換してください。

7 運転の方法

警告



★エンジンをかけるときや作業中は、他の人を本機に近付けないようにしてください。

★エンジンをかけるときには、機械の周りに物を置かないでください。

★エンジンが停止しても、エンジンやマフラなどの過熱部分には、すぐに手を触れないでください。火傷をします。



7-1 エンジンの始動・停止

1) エンジンの始動のしかた

警告



★エンジン始動時には、各レバーの位置と周囲の安全を確認してください。

★エンジンの暖機運転は、閉めきった室内ではおこなわないでください。排気ガス中毒の原因になります。

- ① 主クラッチレバー [切] 位置にします。(図4)

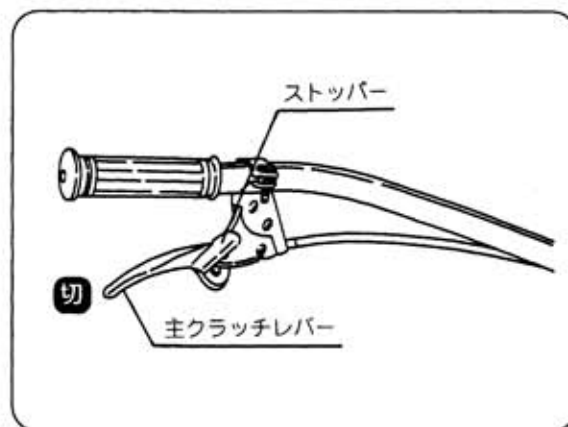


図4

- ② 燃料コックを〔運転〕位置にします。
(図5)

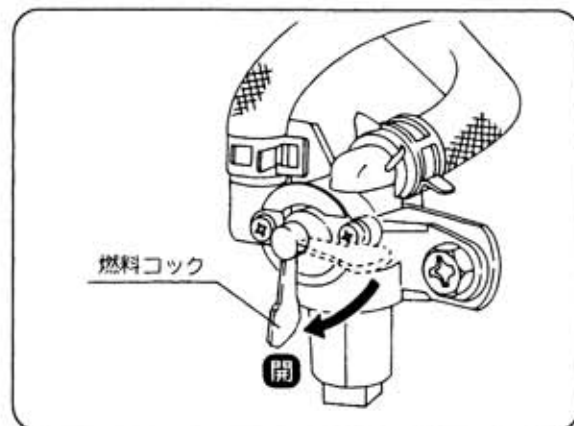


図5

- ③ チョークレバーを〔閉〕位置にします。
(図6)

※エンジンが暖まっている場合は〔開〕
位置で始動します。

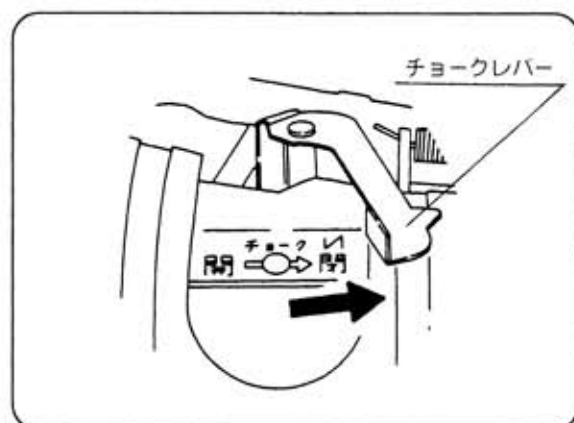


図6

- ④ スロットルレバーを中間位まで引張っ
てください。(図7)

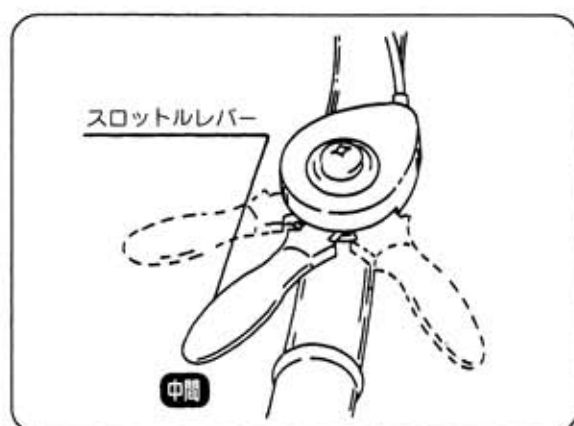


図7

7 運転の方法

- ⑤ 停止スイッチ [ON] 位置にします。
(図8)

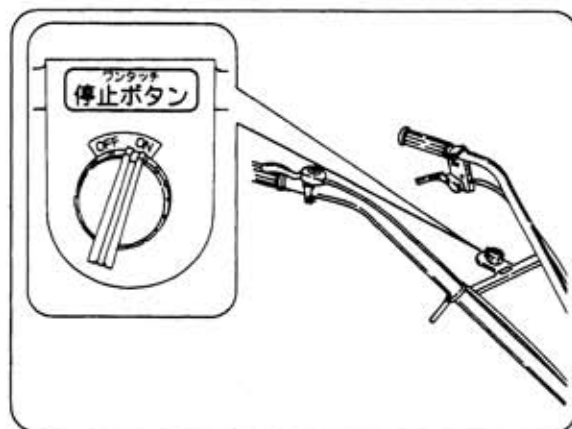


図8

- ⑥ リコイルスタータを勢いよく引張り、エンジンが始動したらチョークレバーを徐々に [全開] にしてください。
(図9)

※リコイルスタータを3回以上引張っても始動しないときは、燃料の吸いすぎとなりますのでチョークレバーを [開] 位置にしてから再度リコイルスタータを引張ってください。

- エンジン始動後、約3分間は負荷をかけずにエンジンをかけたままにしておいてください。(エンジン暖機運転)

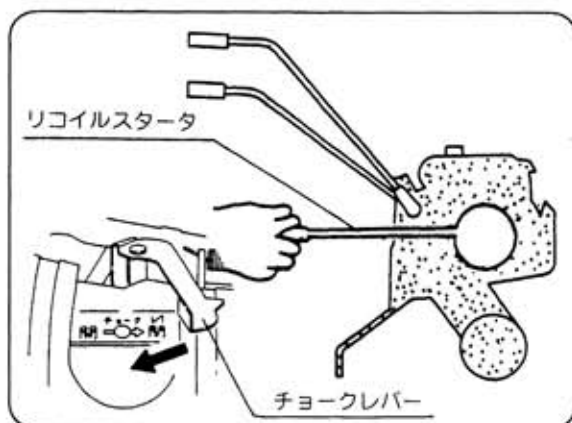


図9

2) エンジン停止のしかた

- ① 主クラッチレバーを [切] 位置にします。(図10)

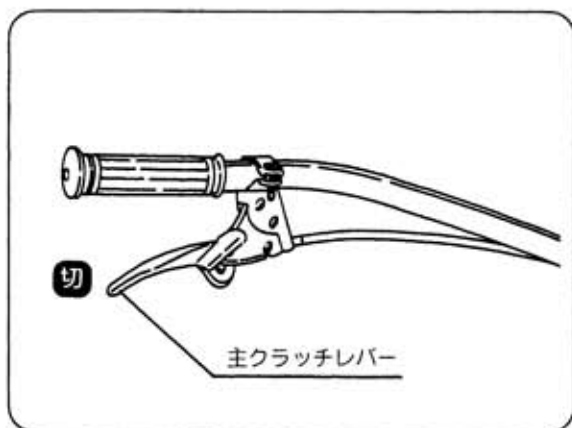


図10

- ② スロットルレバーを [低速] 位置にもどします。(図11)

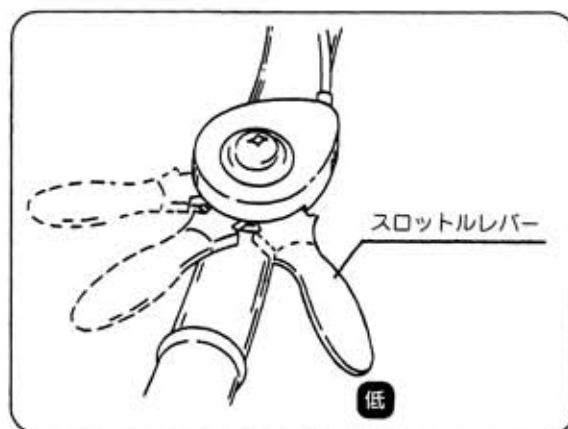


図11

- ③ 停止スイッチを [OFF] 位置にしてください。エンジンが停止します。(図12)

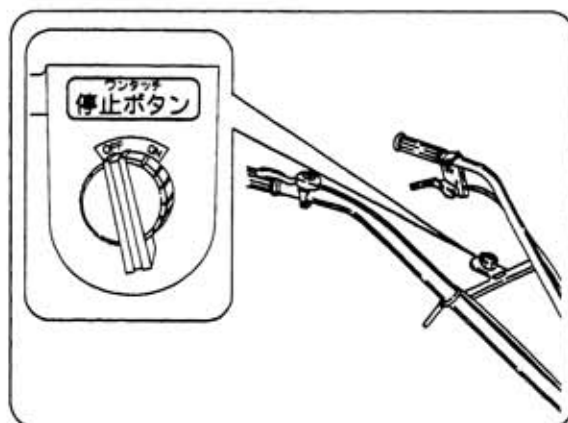


図12

7 運転の方法

7-2 発進・旋回・変速のしかた

1) 発進のしかた

警告



- ★発進するときは、周囲の安全を確かめて発進してください。
- ★ベルトカバーの取外しやベルト掛替えの際はエンジンを停止してからおこなってください。

- ① スロットルレバーをゆっくり [高速] 位置にします。(図13)

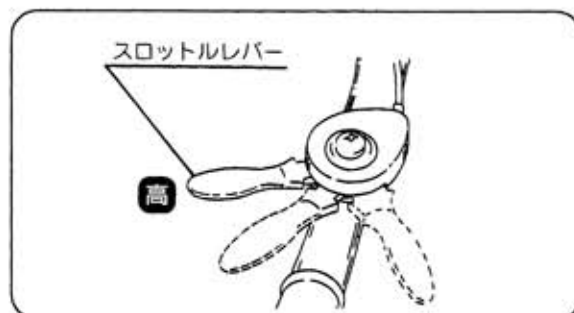


図13

- ② 主クラッチレバーを左手でゆっくり握りクラッチが入ります。(図14)
- ③ 坂道や凸凹カーブの多い道路では高速運転をしないでください。

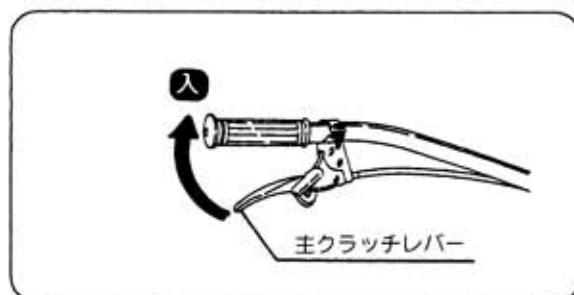


図14

2) 旋回のしかた (図15)

- ① 旋回または進路変更をするときはハンドルを振っておこないます。

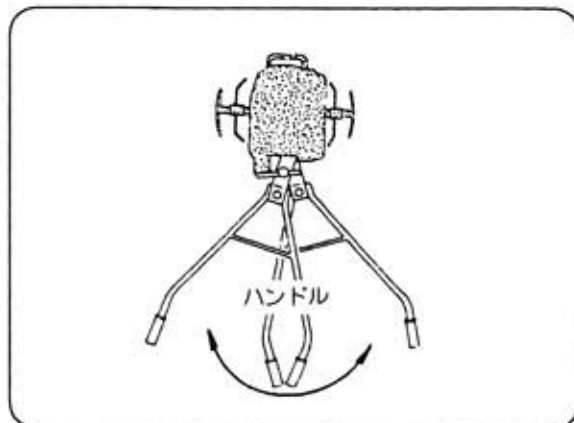


図15

3) 変速のしかた (図16)

- ① ベルトの掛替えによって前進2段の速度が得られます。
 - 低速側にベルトをセットすると、ロータの回転が遅くなり深く耕耘します。
 - 高速側にベルトをセットすると、ロータの回転が速くなり細かく耕耘します。

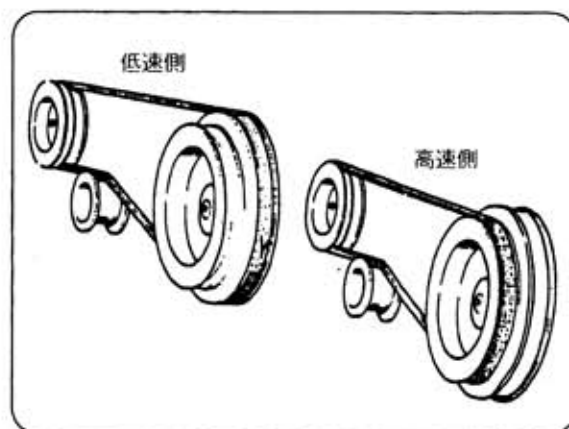


図16

7-3 作業のしかた

1) 耕す深さの調整方法 (図17・18)

- ① 抵抗棒によりハンドルの高さの調整および進行スピードの調整をおこないます。

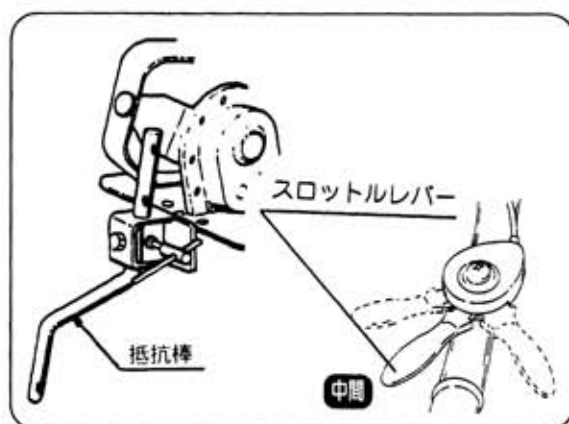


図17

- ② 深く耕したいときは、ハンドルパイプに力を加えて抵抗棒に力を加えます。
- ③ 浅く耕したいときは、ハンドルパイプを少し持ち上げるように進みます。

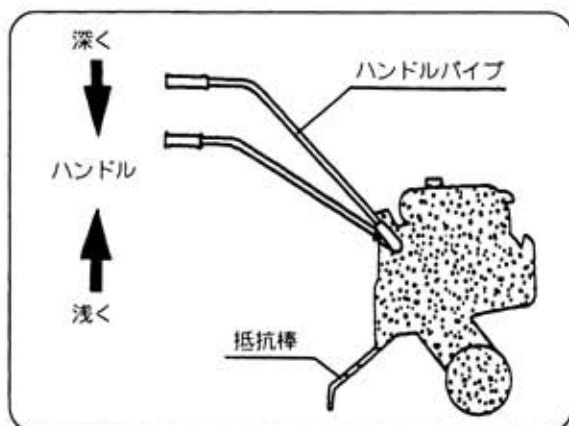


図18

2) ハンドル高さおよび左右回転について

- ① 運転者にあわせてハンドルをあわせることができ、常に楽な姿勢で運転ができるようになっています。高さの調節はハンドル上下調節レバーを緩めて角根ボルトを上下に差し替えてください。(図19)

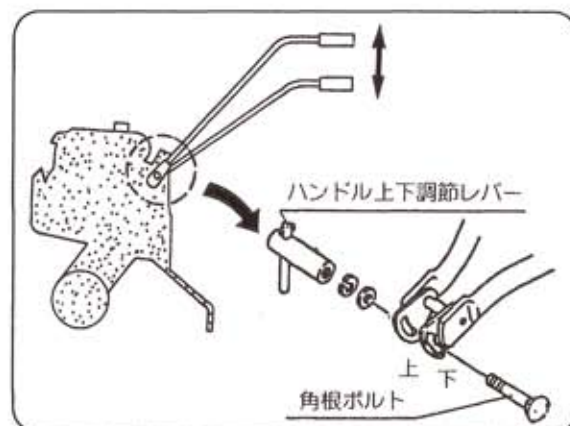


図19

- ② 左右の回転はハンドルクランプレバーBを緩めて、左右にハンドルを移動してください。菊座締付けで12度毎の固定が可能です。(図20・21)

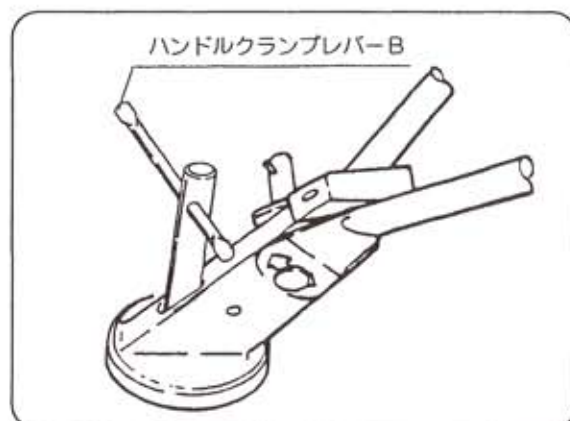


図20

注意



★ハンドルは左右12度毎の移動が可能です。但し180°回転をしてのバック作業は危険ですからしないでください。

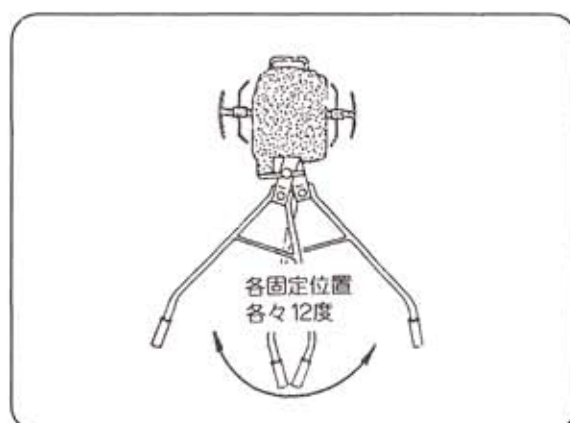


図21

3) エンジン停止

- ① スロットルレバーを「低速」にもどし、停止スイッチを「OFF」位置にしてください。(図22・23)

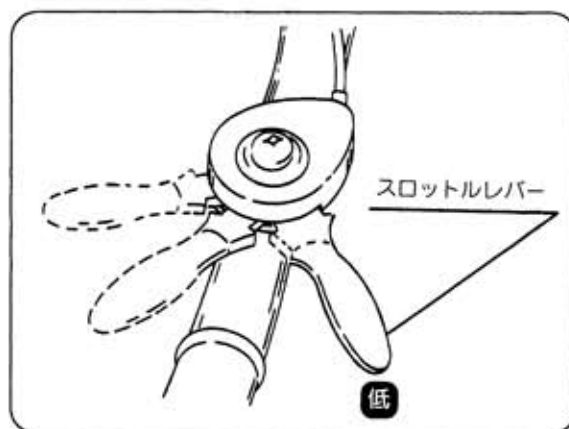


図22

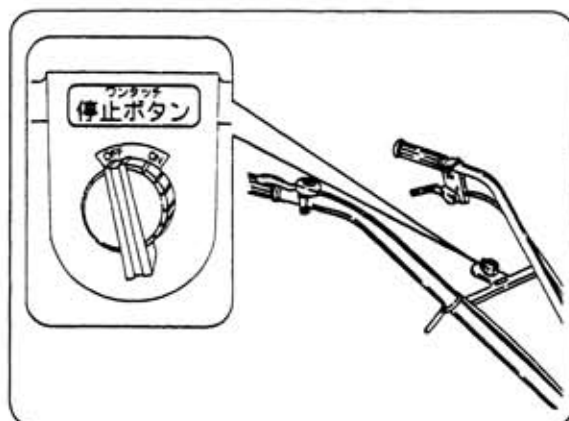


図23

- ② 燃料コックを「停止」にする。(図24)

注意



★コックを開いた状態で保管したり、前に倒したりまた車輛で運搬するとエンジンの始動が困難となることがあります。

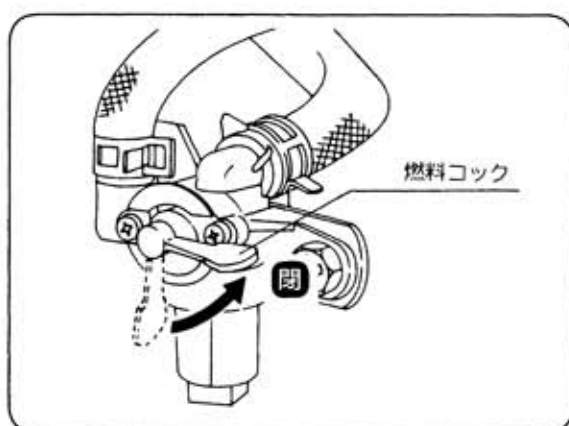
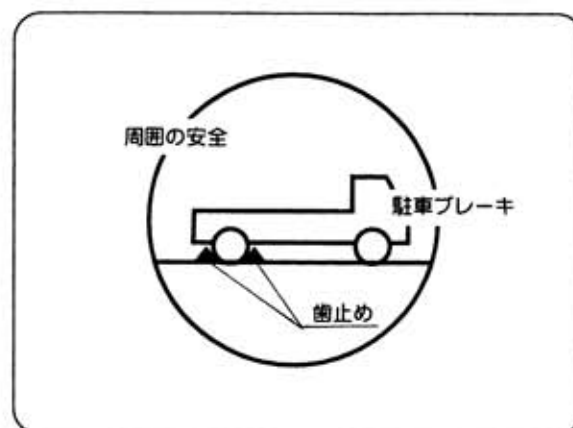


図24

7 運転の方法

4) トラックへの積込み、積降しの方法

- ① 平坦で安全な場所を選び、トラックが動かないようにエンジンを止め、ギヤを入れ、サイドブレーキを引き、車止めをしてください。
- ② トラックへの積込みの際は、エンジンを停止し、左手は前方のバンパーを持ち、右手はヒッチ部を持ち、車に乗せてください。
- ③ ロープを掛けるときは、十分強度のあるロープを使用し、確実に機械を固定してください。
- ④ 積降しのときは、後進でゆっくり降してください。



8 作業後の点検・整備

8-1 定期点検一覧表

安全のため、そして故障を未然に防ぐために、機械を定期的に点検する必要があります。一般的な使用条件下での点検・整備の項目は、下表に通ります。

点検・整備項目	点検・整備時間				
	毎運転前	25時間毎	50時間毎	100時間毎	随時
●エンジンオイルの点検・補給	○				
●エンジンオイルの交換		初回のみ ○	○		
●ミッションオイルの交換			初回のみ ○	○	
●エアクリーナの清掃	○				
●ストレーナの掃除			○		○
●点火プラグの点検・清掃			●		
●レバー類の作動と点検	○				
●ベルトの点検と調整		●			○
●作動部への注油等	○				
●ボルト、ナットの点検	○				

●印項目は、高度な技術や工具が必要ですので販売店に依頼してください。

8 作業後の点検・整備

8-2 各部オイルの点検・交換のしかた

古くなったオイルは機械の性能を落とすだけではなく、故障の原因にもなります。定期的に古いオイルを抜取り、新しいオイルを規定量、給油してください。

注意



★点検するときは、エンジンを必ず水平にしておこなってください。

1) エンジンオイル(図25)

〈点検〉

- ① 給油口の蓋を外して、ゲージの先端をきれいに拭きます。
- ② ねじ込まないで差し込みます。
- ③ 再び抜いてゲージの上限と下限の間にオイルがあるか調べます。

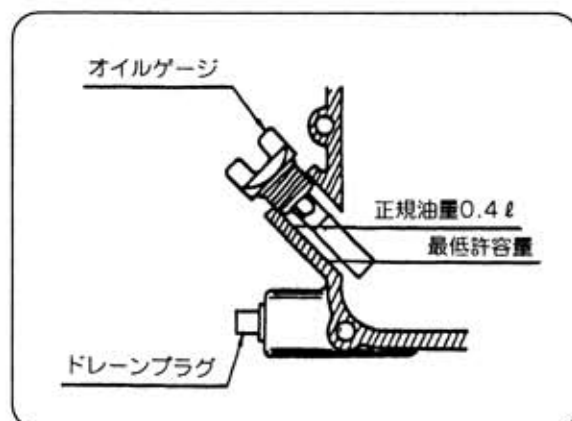


図25

〈交換〉

注意



★排出するエンジンオイルで火傷をしないように注意してください。
★必ず規定のエンジンオイルを使用してください。
★初回は少なくとも25時間機械を使用したら、オイル交換をしてください。

- ① エンジンプラグ室の給油口を取外す。
- ② ドレンプラグを外して、汚れたオイルを流し出します。(図25)
- ③ 給油は、給油口より検油ゲージの規定量まで入れてください。(図25)
(規定量……0.4ℓ)
夏期……SAE-30 SAE10W-30
SAE10W-40
冬期……SAE-20 SAE10W-30
- ④ 給油栓を確実に締付けてください。
※エンジンが暖かい内に抜くと容易に抜くことができます。

2) ミッションオイル (図26・27)

〈点検〉

油もれのないことを調べてください。

〈交換〉

注意



★必ず規定の良質ギヤオイルを使用してください。

★初回は少なくとも50時間機械を使用したら、オイル交換をしてください。

2回目以降は1年に1回又は、100時間毎にオイル交換をしてください。

- ① 注油栓を外してください。
 - ② ミッションケース下部の排油口ボルトを外して、オイルを抜いてください。
 - ③ 排油口ボルトを確実に締め付けてください。
 - ④ 注油口より新しいギヤオイルSAE# 90を0.8ℓ入れてください。
 - ⑤ 注油口より油面が見える程度が適当です。
 - ⑥ 注油栓を確実に差込んでください。
- ※ミッションが暖かい内に抜くと容易に抜くことができます。

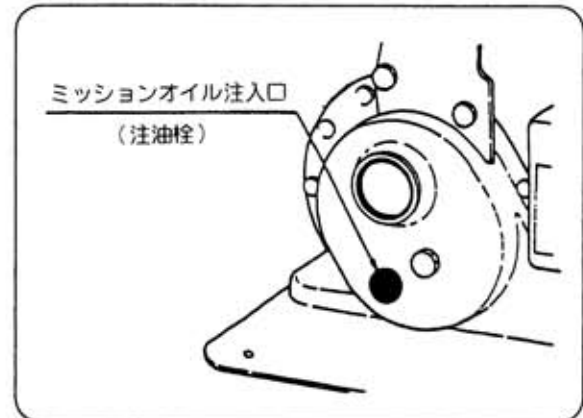


図26

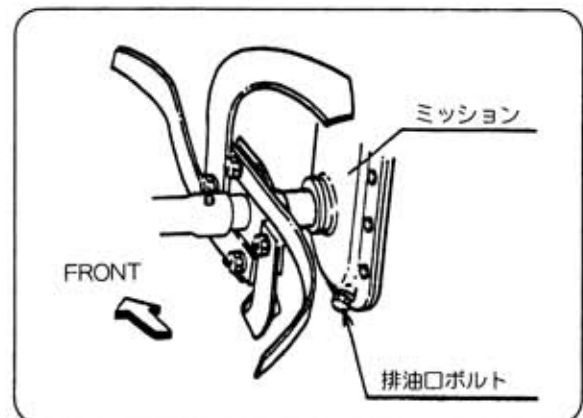


図27

8 作業後の点検・整備

3) エアクリーナの掃除 (図28)

エレメントの掃除は灯油で洗浄後よく絞って乾燥してください。その後エレメントを新しいエンジンオイルに浸し固く絞って余分なオイルを振り落してから取付けてください。エレメントは取付け方向が定まっております。

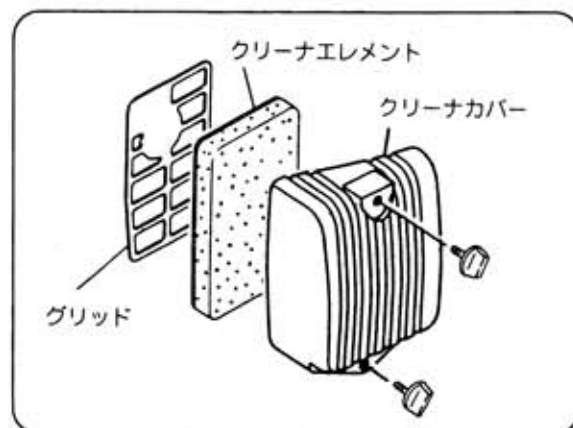


図28

4) 注油 (図29)

- ① 各作動部分には油差しで注油してください。
- ② 各々のレバー類と軸受部分等
- ③ 各々のワイヤには注油口よりワイヤを作動させがらおこなってください。特に露出部分には念入りにおこなってください。

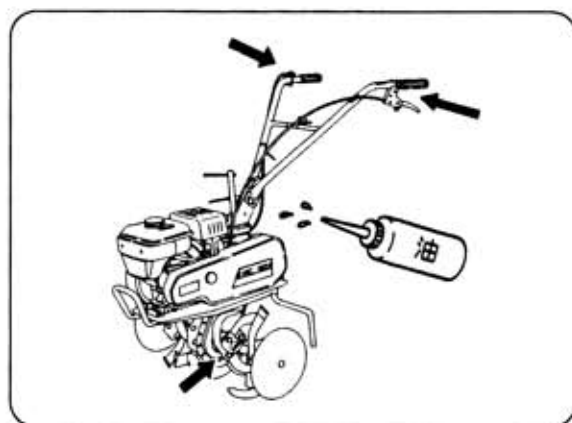


図29

9 主要部の調整

9-1 ベルトの調整

ベルトは初期伸びが発生いたします。使用後10時間位でベルトの伸びを調整してください。(LA-37 Vベルト 1本)

ベルトを強く張るためには

- ① ワイヤ調節ナットを緩めてください。(図30)
- ② ワイヤ調節ボルトを上にしてA寸法を長くしてください。(図30)
- ③ 調節ボルトにおいて調整不可の際はエンジン固定ボルト(4本)を緩め、エンジンを前方に移動させてベルトの張り具合を調整します。(図31)

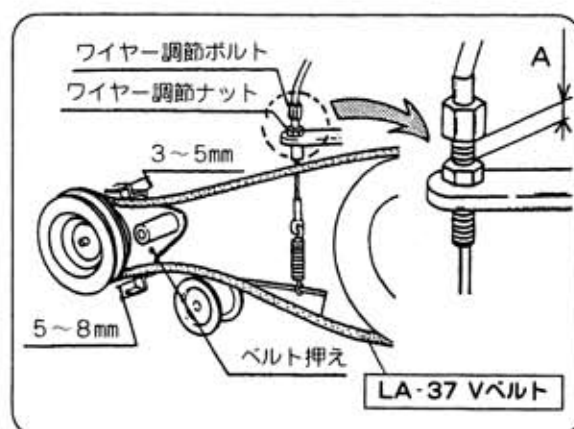


図30

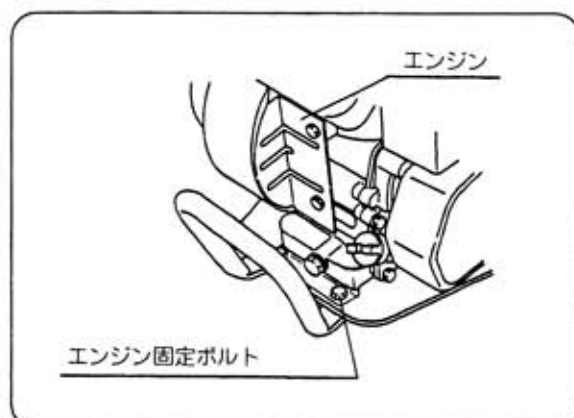


図31

9-2 変速のしかた (図32)

ベルトの掛替えによって前進2段の速度が得られます。

- 低速側にベルトをセットすると、ロータの回転が遅くなり深く耕耘します。
- 高速側にベルトをセットすると、ロータの回転が早くなり細かく耕耘します。

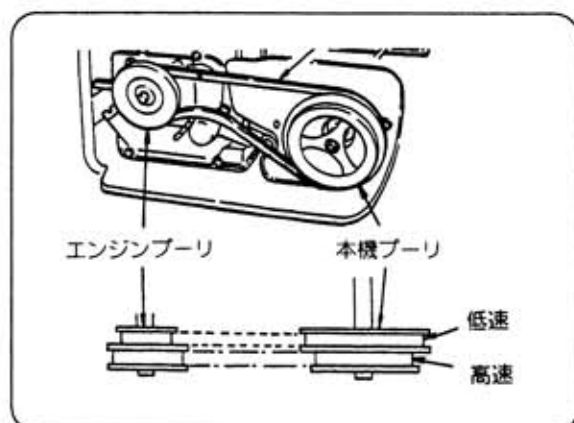


図32

9 主要部の調整

9-3 ベルト掛替え要領

- ベルトカバーのノブを緩め、ベルトカバーを取外します。(図33)
 - 低速または高速のプーリへベルトを掛替えます。
- ※ベルトを外すときは、本機プーリ側から外してください。(図32・34)
- ※ベルトを掛けるときは、エンジン側から掛けてください。(図32・34)
- 主クラッチレバー [入] 位置にしてベルトが確実に張れているか確認してください。(図35)
 - ベルトカバーを取付けてノブを確実に締付けてください。(図33)

警告



- ★ベルトの掛替えのときは、必ずエンジンは停止してください。
- ★ベルトカバーを外したら、必ず取付けること。

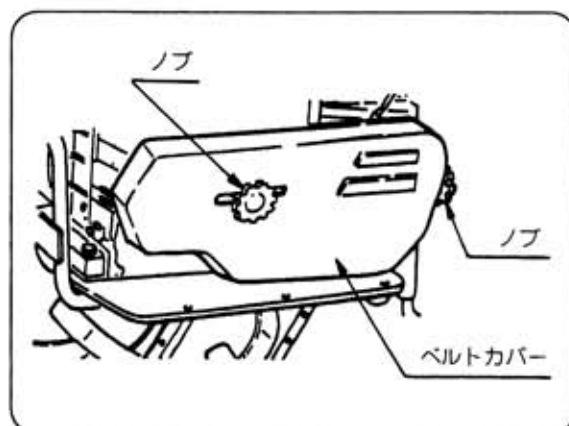


図33

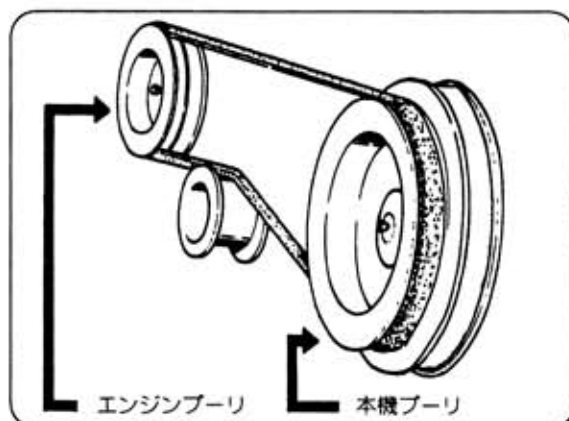


図34

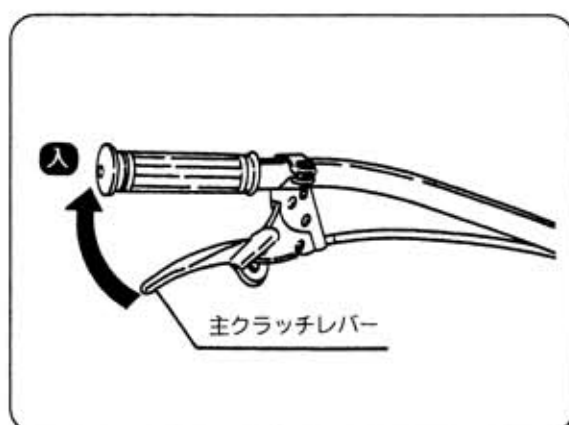


図35

10 作業機の取付


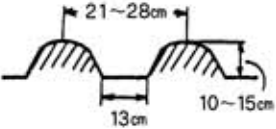

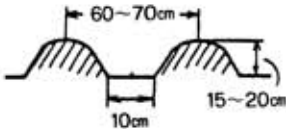

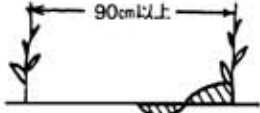

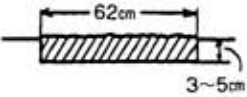

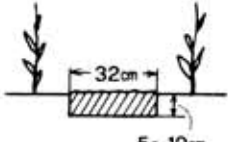

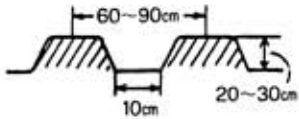
 <p>小培土器+角L棒(小)または(尾輪付サポート)+カルチ車輪</p>  <p>植付幅が狭い野菜栽培用畝立て作業</p>	 <p>MM培土器(尾輪付)+けん引車輪</p>  <p>田畑の野菜栽培用畝立て作業</p>	 <p>自在装置付片培土器または〔片培土器+角L棒(小)+自在装置(小)〕+PTタイヤまたは(カルチ車輪)</p>  <p>植付幅が90cm以上の時やその間に別の作物を栽培している時の溝切り作業</p>
 <p>スパイラルロータ+角L棒(小)付2または抵抗棒または(抵抗棒〈標準装備品〉)</p>  <p>果樹園での除草作業</p>	 <p>花形ロータ(2連)+抵抗棒(標準装備品)</p>  <p>うね間の中耕除草作業</p>	 <p>溝浚器(KN型)+けん引車輪または(製作中耕車輪)</p>  <p>田畑の大きき畝立て作業</p>

図36

10-1 ヒッチ部に取付けをおこないます

ヒッチ部は、丸穴、角穴の兼用タイプとなっており、抵抗棒、角(丸)L棒を取付け、これに培土器等の取付けをおこないます。

作業者にあわせて高さの調節をしてください。

11 格納のしかた

- 長時間運転しないとき（1ヵ月以上運転しないとき）や長期間保存する場合は次の手入れをおこなってください。

1) 本機の清掃、洗浄、注油

泥、ゴミ、塵等は水洗し、水洗後はよく水分を拭取り各回転部、摺動部にたっぷりと油を差してください。

2) オイル交換（27頁の図26、27参照）

オイル交換は作業が終わって潤滑油の暖かい内におこないますとたいへん楽ですし、またきれいに排油することができます。

3) ガソリンの抜取り

注意



★燃料を抜くときは火気厳禁、風通しのよい所でおこなってください。
抜いたガソリンは安全な所に保管してください。

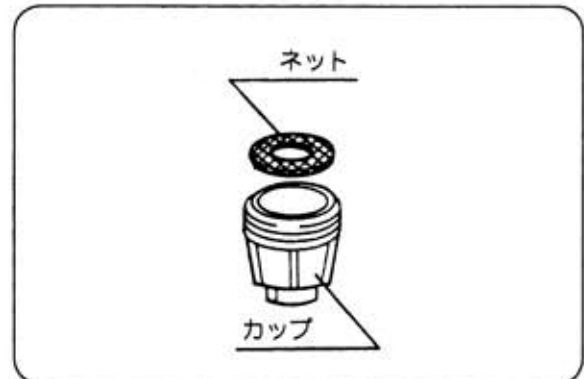
①燃料タンクキャブレター内の燃料抜取り

1ヵ月以上使用しない時は、燃料の変質による始動不良等を防止するために燃料ドレンノブを引いて燃料タンク・キャブレター内の燃料を抜取ってください。

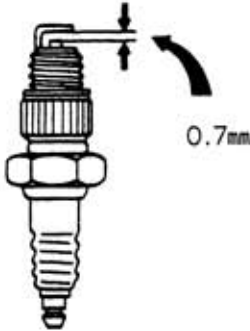


②燃料コック内の燃料抜取り

エンジンを1ヶ月以上使用しない時は、フィルターポット内の燃料も抜取ってください。



12 不具合と対策方法

不具合内容	対策方法
エンジンの始動不良	<p>1 停止スイッチおよびスロットルレバーの確認 停止スイッチを〔ON〕位置にしてスロットルレバーを〔S〕位置にしてください。</p> <p>2 燃料の確認 燃料が充分入っているかどうか確認してください。少ない場合は補給してください。燃料コックのレバーを〔開〕にしてください。</p> <p>3 チョークレバーの確認 チョークレバーの操作は、寒いときは〔閉〕にしてください。始動後は徐々に〔開〕にしてください。暖まったエンジンを再始動する場合はチョークレバーを〔開〕または〔半開〕にしてください。</p> <p>4 点火プラグの確認 チョークをしすぎたり長時間機体を前方に倒したままにすればプラグが湿りがちとなりますのでプラグを外して掃除をしてください。なお、プラグの隙間は0.6~0.7mm（ハガキ2枚分）が標準です。</p> 

12 不具合と対策方法

不具合内容	対 策 方 法
エンジンの始動不良	<p>1 エアクリーナの点検 エアクリーナのエレメントは塵により目詰りします。普通は20～50時間の点検ですが、塵の多い作業では早く目詰りしますので、エレメントは灯油できれいに洗いよく乾かしてから、新しいエンジンオイルに浸し、固く絞って余分なオイルを振り落として組込んでください。オイル分が多いとすぐに目詰まりします。</p> <p>2 リコイルスタータの目詰まり点検 リコイルスタータの吸気口にワラや草等が詰まるとオーバーヒート気味になりますので掃除をしてください。</p> <p>3 エンジンオイルの点検 エンジンオイルは規定量入っていますか、エンジンオイルが汚れていると各部の摩耗を早めます。また傾斜地等で使用の際はオイルが少ないと焼付を起こしますので、オイルの補給をしてください。エンジンを水平にしてオイル注油口キャップをねじ込まず、差込んで点検してください。</p> <p>4 車軸部の点検 草やワラ等の多い所で作業の際は各種ロータに巻付き余分な馬力を必要としたり、また作業性能も悪くなりますので掃除をしてください。エンジンは必ず停止して作業してください。</p>

上記の対策をしてもトラブルが直らないときは、販売店にご相談ください。

13 特 長

(1) 快適なエンジン

ハウス内作業も快適にできるよう、エンジン・騒音・排気等を考慮し、定評ある4サイクル電子エンジンを搭載しています。

(2) 作業速度が選べます

作業内容に合わせて低速、高速の2段の速度が、ベルト掛替えにより選べます。

(3) ミッションは狭くて丈夫です

うね間作業ができるよう、ミッション幅を可能な限り狭くしてありますし、また石等に当たって丈夫な鉄板製でできています。

(4) ハンドル自由

作業者に合わせて、ハンドル上下はもちろん左右12度毎の移動が可能です。

(5) 細やかな配慮

エンジンから伝導ベルトはもちろん、動力取出軸もカバーされております。

(6) 本格的な車軸耕

150ナタ爪を使用しており深く耕し、草の巻付きが少なく作業の能率がスムーズにおこなわれます。



14 仕 様

(1) 本機仕様

項 目		仕 様	
型 式		MC-80	
機 体 寸 法	全 長 (mm)	1085	
	全 幅 (mm)	625	
	全 高 (mm)	900	
	重 量 (kg)	31	
主クラッチ方式		ベルトテンション式	
変 速 段 数	前 進 2 段 (ベルト掛替)	車軸回転数 (r.p.m)	
		F 1	F 2
		66	115
車 軸 形 状		丸軸 (19.8mm)	
作 業 巾 (mm)		円板デスク付	円板デスクなし
	ナタ爪ローター 4連	625, 660	565
	ナタ爪ローター 2連	320, 355	300
P T O 回 転 数 (r.p.m)		低速 : 1440 高速 : 2494	

(2) エンジン仕様

項 目		仕 様	
名 称		空冷4サイクル OHV	
型 式		GM82PN-35F	
総 排 気 量 (cc)		80	
連 続 定 格 出 力 (ps/r.p.m)		1.8/3600	
最 大 出 力 (ps/r.p.m)		2.5/4000	
使 用 燃 料		レギュラーガソリン	
燃 料 タ ン ク 容 量 (ℓ)		1.5	
点 火 プ ラ グ		NGK BP6HS又は相当品	
始 動 方 式		リコイルスタータ式	
重 量 (kg)		9.5	

※仕様は改良のため予告なく変更する事があります。

MEMO



マストロ 農機株式会社

本社・工場	☎363-0017	埼玉県橋川市西2丁目9-37	☎048(771)1181(代)	FAX048(771)1529
秋田工場	☎018-0134	秋田県にかほ市象潟町西中野沢字家の下2-3	☎0184(43)4160(代)	FAX0184(43)4120
東北事業部	☎018-0134	秋田県にかほ市象潟町西中野沢字家の下2-3	☎0184(43)4121(代)	FAX0184(43)4120
山形営業所	☎994-0012	山形県天童市大字久野本3920-1	☎023(654)0681	FAX023(654)7387
福島営業所	☎960-0102	福島県福島市鎌田字一里塚1-1	☎0245(53)0885	FAX0245(53)6768
新潟営業所	☎940-1104	新潟県長岡市境田屋町字崩2617	☎0258(23)1329	FAX0258(23)1354
長野営業所	☎388-8006	長野県長野市篠ノ井御幣川496-6	☎026(293)4888・2693	FAX026(292)0815
茨城営業所	☎310-0853	茨城県水戸市平須町新山1828	☎029(241)3751・3752	FAX029(241)3752
栃木営業所	☎322-0026	栃木県鹿沼市茂呂645-4	☎0289(76)0187	FAX0289(76)0069
群馬営業所	☎379-2105	群馬県前橋市東大室町183	☎027(268)3119	FAX027(268)3862
中部S.S	☎501-6233	岐阜県羽島市竹鼻町飯柄370-1	☎058(393)0041	FAX058(391)3014
マストロ四国機器(株)	☎790-0047	愛媛県松山市余戸町南1丁目23-18	☎089(973)2325	FAX089(971)2563

お客様メモ

購入日 平成 年 月 日

購入店名

146 0911 001
7812-01-0110