

マメトラ

取扱説明書

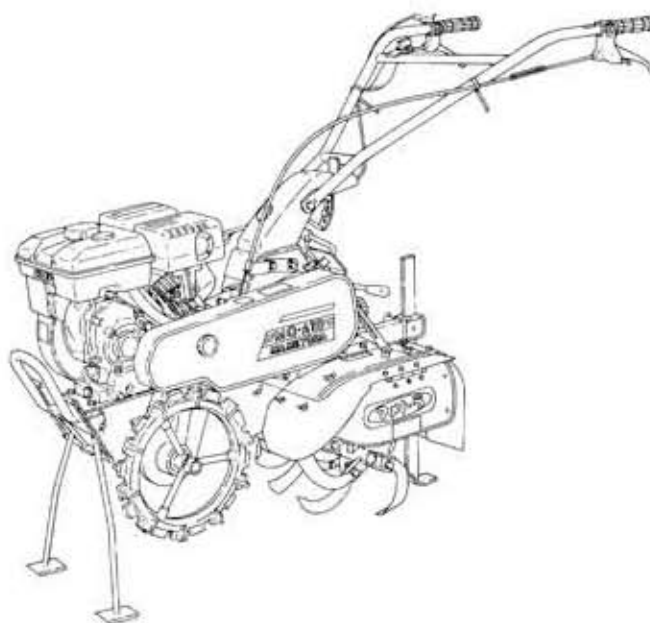


当製品を安全に、また正しくお使いいただくために必ず本取扱説明書をお読みください。お読みになった後も必ず保存してください。

機種名

MC-A1D

マメトラ一輪管理機



マメトラ 農機株式会社

はじめに

マメトラ管理機をお買い上げいただき
ありがとうございます。

この取扱説明書は「管理機」の取扱方法と使用上の注意事項について記載してあります。ご使用前には必ず、この取扱説明書を熟知するまでお読みのうえ、正しくお取扱いいただき、最良の状態でご使用ください。

お読みになったあとも必ず製品に近接して保存してください。

製品を貸与される場合は、この取扱説明書を添付してお渡してください。取扱説明書を紛失、汚損された場合は当社または当社の特約店に連絡してください。

なお、品質・性能向上あるいは安全上、使用部品の変更を行なうことがあります。その際には、本書の内容および写真・イラストなどの一部が、本製品と一致しない場合がありますので、ご了承ください。


ご不明のことやお気付きの点がございましたら、お買い上げいただきましたお近くの特約店・販売店にご相談ください。


本書に記載した注意事項や機械に貼られた▲の表示がある警告ラベルは、人身事故の危険が考えられる重要な項目です。よく読んで必ず守ってください。


なお、警告ラベルが汚損したり、はがれた場合はお買い上げの販売店に注文し、必ず所定の位置に貼ってください。

◆注意表示について

本取扱説明書では、特に、重要と考えられる取扱い上の注意事項について次のように表示しています。

 **危険** その警告文に従わなかった場合、死亡または重傷を負うことになるものを示します。

 **警告** その警告文に従わなかった場合、死亡または重傷を負う危険性があるものを示します。

 **注意** その警告文に従わなかった場合、ケガを負うおそれのあるものを示します。

サービスと保証について

☆保証書について

「保証書」はお客様が保証修理を受けられる際に必要となるものです。お読みになった後は大切に保管してください。

☆アフターサービスについて

機械の調子が悪いときに点検、処置しても、なお不具合があるときは、お買い上げいただいた販売店、農協、お近くの当社営業所までご連絡ください。

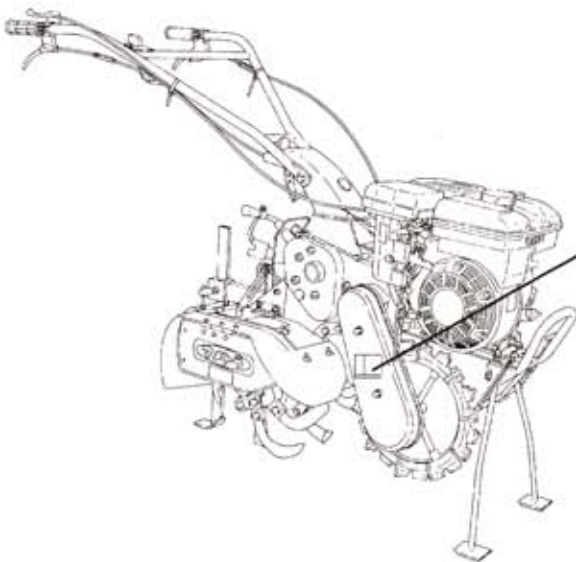
連絡していただきたい内容

- 型式名・区分
- 機体番号・エンジンの場合エンジン番号
- 故障内容（できるだけ詳しく）

☆補修部品の供給年限について

この製品の補修用部品の供給年限（期間）は、製造打ち切り後9年です。ただし、供給年限内であっても、特殊部品については納期などをご相談させていただく場合もあります。

補修用部品の供給は、原則的には上記の供給年限で終了しますが、供給年限経過後であっても、納期および価格についてご相談させていただきます。



[例]

農業機械の種類	農用トラクター（歩行型）
型式名	マメトラMC-A1
区分	MC-A1D
エンジンの型式	GB100LN-350
機体番号	1000001
製造・販売元	マメトラ農機株式会社

エンジン打刻番号
GB000001

☆取扱説明書について

本機取扱説明書を紛失・破損した場合はコードNo.116 2298 000 ご注文ください。

目次

●はじめに	I
●サービスと保証について	II
●目次	1
1. 安全作業のための心得	2
2. 安全標識の貼付位置	6
3. 各部の名称とはたらき	7
4. 作業前の注意	8
5. 始動・発進・停止のしかた	11
5-1 始動のしかた	11
5-2 発進のしかた	12
5-3 停止のしかた	12
5-4 燃料コックを閉じます	12
6. 潤滑油	13
6-1 エンジン	13
6-2 ミッションケース	14
6-3 車軸ケース	14
7. 本機各部の構造と調整	15
7-1 クラッチレバーの操作	15
7-2 ベルトの調整	15
7-3 チョークレバーの操作	16
7-4 暖気運転	16
7-5 エアクリーナの掃除	16
7-6 スロットルレバー	17
7-7 変速機構	17
7-8 バックセイフティ機構	18
7-9 ハンドル	18
7-10 エンジン停止	19
8. 不具合と対策方法	20
9. 手入と保存方法	22
手入れと保存方法・付属品・消耗品リスト	22
10. 特長	23
11. 仕様	24

1 安全作業のための心得

■本機を使用するにあたって

使用する人の条件

次のような項目に該当する場合は本機を使用しないでください。

- 飲酒したとき
- 過労・病気・薬物の影響、その他の理由により正常な運転ができないとき
- 妊娠しているとき
- 子供の方
- 取扱方法を熟知していない人



使用する人の服装

機械に巻き込まれる事故を予防するため、はち巻き・首巻き・腰タオルをしないでください。また、滑って転倒する事故を防止するため、ヘルメット・滑り止めの付いた靴を着用し、作業に適した、だぶつきの無い服装をしてください。



機械を他人に貸すとき

取扱方法をよく説明し、使用前に「取扱説明書」を必ず読むように指導してください。



機械の改造厳禁

機械の改造や指定以外のアタッチメントを取付けしないでください。また、機械を改造しないでください。



■点検整備をしてください

1年毎に定期点検整備を

機械の整備不良による不具合や事故を予防するために、1年毎に定期点検・整備を受け各部の保守をしてください。特に燃料パイプや電気配線は、2年毎に交換して、機械が最良の状態、安全に作業ができるようにしましょう。



点検・整備を忘れずに

ご使用になる前と後には必ず点検・整備をおこなってください。特に、クラッチ・レバーなどの操縦装置は、確実に作動するように点検・整備してください。



■点検整備をしてください

点検・整備掃除をするときは

点検・整備、またはアタッチメントの脱着・掃除をするときは、交通の危険がなく、機械が転倒したり動いたりしない平坦で安定した場所を選び、エンジンを止めてください。また、誤ってエンジンが始動することのないよう燃料コックを閉にし、完全な停止状態で過熱部分が十分に冷めていることを確認してからおこなってください。



排気ガスには十分に注意

屋内などでエンジンを始動する場合、排気ガスによる中毒恐れがあります。エンジンの始動は、風通しのよい場所でおこなうようにし、十分に換気をおこなってください。



カバー類は必ず取付ける

ベルトカバーなどの防護装置を取外す場合は、必ずエンジンを止め、完全な停止状態を確認してからおこなってください。また、取外したカバー類は必ず元どおりに取付けてください。



給油・注油するときは

エンジン回転中やエンジンが熱い間は、火傷や火災の危険がありますので絶対に給油・注油しないでください。また、給油中はタバコや裸火照明などの火気は厳禁です。



長期格納するときは

火災などを予防すると共に、燃料の変質による不具合を防止するために、燃料タンク・気化器内の燃料を抜き出し、バッテリーを取外して保管してください。



人や動物を近づけない

特に子供には十分注意し、近づけないようにしてください。

エンジンの始動や発進するときには

クラッチを〔切〕り、変速レバーを〔止〕位置にし周囲の人に合図してからエンジンを始動してください。周囲の人に危害を加えたり転倒や衝突したりしないように周囲の安全を確かめ、急発進ないように徐々に発進してください。

1 安全作業のための心得

■作業・移動をするとき

二人以上で作業するときには

二人以上の共同作業では、お互いに声を掛け合うなどして、安全を確かめ合いながら作業してください。

回転している爪には十分気をつけて

回転する爪に巻き込まれると重傷を負うことがあります。特にロータ作業では、ロータ部を持上げて旋回するので足元には十分に気をつけてください。

ベルトを交換したり、爪を交換するときや、巻き付いた草などを取除くときは

必ずエンジンを止めてからおこなってください。



ロータリ作業や車軸作業では機械の飛び出し(ダッシング)に注意

ロータリ作業や車軸作業中、地面が固かったり石を噛んだ場合、またはロータリを急激に地面に降ろしたりすると、回転する爪の勢いで機械が思わぬ方向に飛び出す(ダッシング)ことがありますので十分に注意してください。

特に、川や崖、人のいる方向に飛び出す(ダッシング)と、転落や人身事故を招く恐れがあります。



機械から離れるときには

機械から離れるときには、平坦で安定した場所におき、エンジンを止め、各部が完全な停止状態になっていることを確認してください。やむを得ず傾斜地に置くときは、必ず車止めをしてください。



ハンドルを逆向きにするときは

操向クラッチレバーの左右を切り替えないと、思わぬ方向に旋回してたいへん危険です。必ず操向クラッチレバーの切り替えをし、確実に作動することを確認してください。



後進しながら作業するときは

転倒しないように足元に十分に注意し、後方に障害物がないかを確認して後方の障害物と本機との間に挟まれないようにしてください。特に、ハウス内では、壁や支柱との間に挟まれたりすることの無いようにしてください。

ロータ部が作業者の直前に来るような後退作業は危険です。ハンドルを180°回動して作業をしてください。

後進作業は足元に注意して!



■作業・移動をするとき

移動するときは

坂道・凸凹の激しい道・曲がり角・そばに溝がある道・路肩の弱い道などでは、スピードを落とし、最も安全に通行できる場所を選んで通ってください。

また、焚き火や排ワラを燃やしている近くは走行しないでください。事故や火災の原因となります。



急な発進・停止・旋回、スピードの出しすぎ禁止

スピードを出しすぎたり、急な発進・停止・旋回は、事故の原因となるだけでなく、機械の寿命も縮めますのでおこなわないでください。



わき見運転・片手運転禁止

ハンドルやクラッチは正しく操作し、わき見や片手での運転はしないでください。



坂道では

坂道では、操向クラッチレバーを操作すると、機械が思わぬ方向に旋回してしまうことがありますので、操向クラッチレバーを使わないでハンドルを振って方向転換をしてください。

坂道での方向転換は
ハンドルを振ってネ



溝や畦を横断したり、軟弱な場所を通るときには

スリップや転倒による事故を防ぐために、幅・長さ・強度が十分あり、表面がすべらないように処理してあるアユミ板をかけ、最低速度で操向クラッチレバーを使わずに通ってください。

もし、落ち込んだ場合には、無理に脱出しようとせず、先ず状況を判断して適切な処置を巧じてください。



トラックなどに積込み・積降しするときは

平坦で交通の安全な場所で、トラックなどが移動しないようにエンジンを止め、サイドブレーキをかけ車止めをし、幅・長さ・強度が十分あり、表面がすべらないように処理してあるアユミ板をかけ、最低速度で操向クラッチレバーを使わずにおこなってください。

また、登るときには前進、降りるときには後進でおこなってください。さらに、積込んだときには、本機に車止めをし、十分に強度のあるロープでトラックに確実に固定してください。

駐車ブレーキ
変速ギヤ「R(バック)」

周囲の安全



2 安全標識の貼付位置

安全に作業していただくために、ぜひ守っていただきたい注意事項は、安全五憲章や▲付ラベルのとおりです。

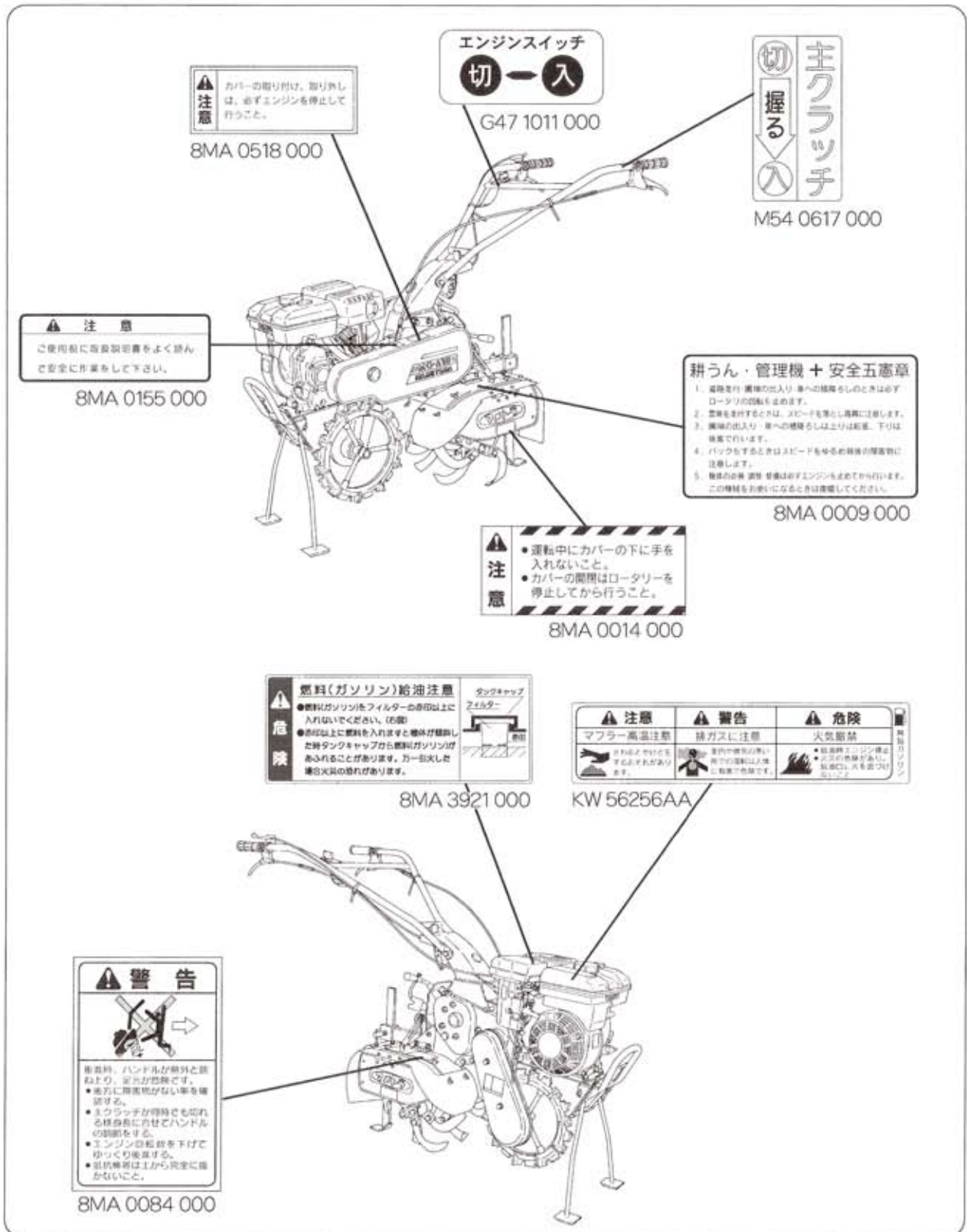


図1

3 各部の名称とはたらき

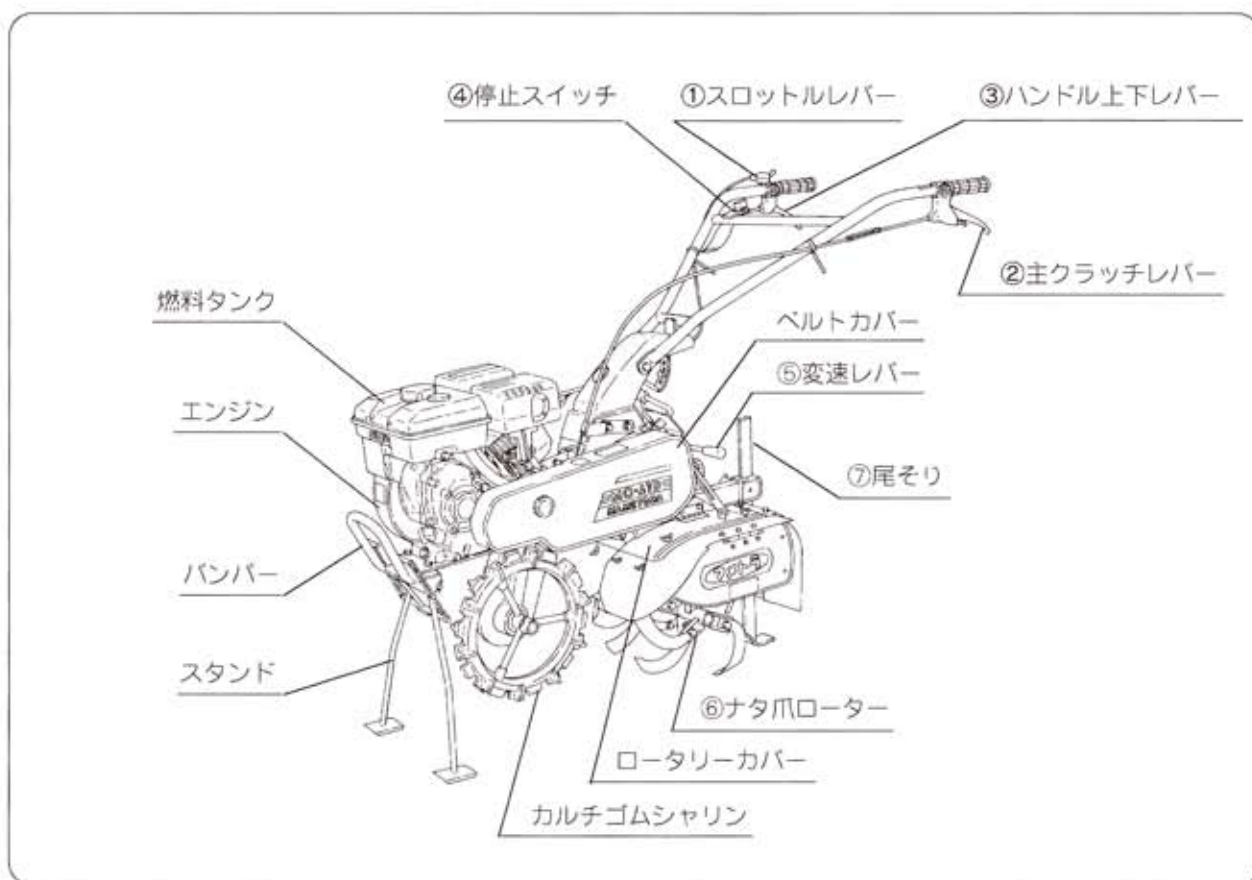


図2

① スロットルレバー

エンジン回転の上げ、下げに使用します。

② 主クラッチレバー

主クラッチレバーを左手でゆっくり握りますとクラッチが入ります。クラッチを切る時は、主クラッチレバーとクラッチストッパーの両方を一緒に握って同時に放すとクラッチが切れます。

③ ハンドル上下レバー

ハンドルの高さ調節に使用します。

④ 停止スイッチ

エンジン始動〔入〕、停止は〔切〕にしてください。

⑤ 変速レバー

走行速度の変速に用います。

⑥ ナタ爪ローター

深さ10cm～13cm、耕巾30cmの作業ができます。

⑦ 尾そり

進行速度の調整および深さの調節に使用します。

4 作業前の注意

作業前には、必ず次の点検をおこなってください。



危険

★燃料補給時は、くわえタバコや裸火照明に絶対にしないでください。
火災を起こす危険があります。



警告

★点検・整備をおこなうときは、必ずエンジンを停止させ、過熱部分が冷めてからおこなってください。
★エンジンが熱い間は、注油・給油は絶対にしないでください。
火傷や火災のおそれがあります。
★燃料を補給したときは、燃料キャップを確実に締め、こぼれた燃料はきれいに拭き取ってください。

- エンジンオイル、ミッションオイル、燃料の点検・補給をおこなってください。
- 各作動部へ注油をし、各部が正しく作動することを確認してください。
- エアクリーナのエレメントにホコリやゴミが付着していないか点検してください。
- 主クラッチレバー、スロットルレバー等が正しく作動することを確認してください。
- エンジン、ミッション等から油もれがないか点検してください。
- 各部のボルト、ナット類のゆるみ、脱落の有無を点検し、10～20時間で各部の増締めをしてください。

機械の性能を快適に保つためには日頃の点検、整備、調整が機械の寿命に大きく影響します。

◆次の点にご注意ください。

- ① 各部のボルト、ナット類のゆるみ、脱落の有無を点検してください。なお、10～20時間使用後に各部の増締めをおこなってください。
- ② 各注油箇所指定の潤滑油が適正量入っているか点検してください。
(輸送中の油洩れ防止のため油が入っていない場合があります。)
- ③ クラッチレバー、スロットルレバー等が正しく作動するかを確かめてから、運転を始めてください。
- ④ Vベルトは運転初期に多少伸びます。そのままですとスリップしますから、2～3時間運転後に張り直してください。
- ⑤ 新しい機械は最初2～3時間は無理な運転を避けてナラシ運転をしてください。
- ⑥ 運転時に異常音または異常な発熱はないか点検してください。



図3



図4

4 作業前の注意

■作業機の取付

(1) 耕うん軸部の取付

耕うん機は伝達効率の良い六角軸ですから作業機の取付け、取り外しが楽です。六角寸法は対辺18mmとなっております。ローターの取付けは、図5の様に組付けてください。

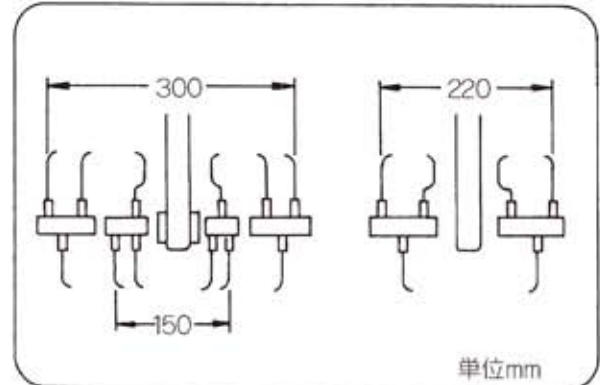


図5

(2) 補助ローターの取付

補助ローター（オプション部品）を取付けますと、耕うん幅400mmの耕うん作業ができます。（図6）

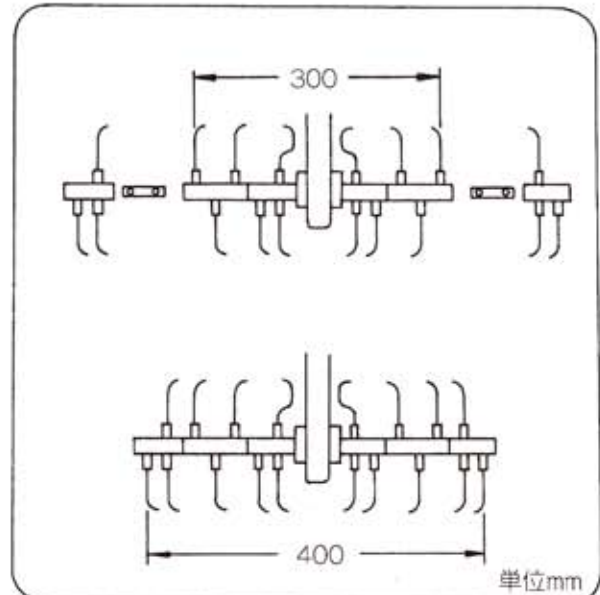


図6

5 始動・発進・停止のしかた

■5-1 始動のしかた

- ① 燃料コックを「開」位置にします。

(図7)

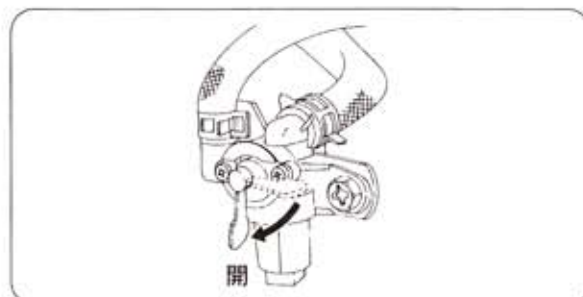


図7

- ② チョークレバーを「閉」位置にします。

(図8)

※ エンジンが暖まっている場合は「開」位置で始動します。



図8

- ③ スロットルレバーを「始動」位置にします。

- ④ 停止スイッチを「入」位置にします。

(図9)

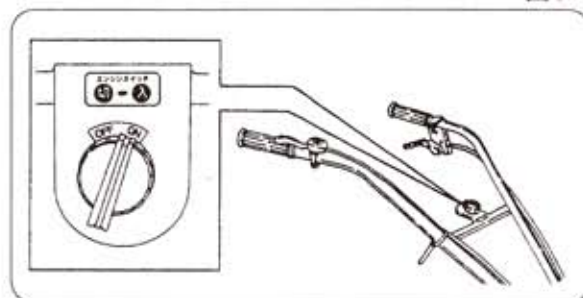


図9

- ⑤ リコイルスタータを引っ張り、エンジンが始動したらチョークレバーを徐々に「全開」位置にします。(図10)

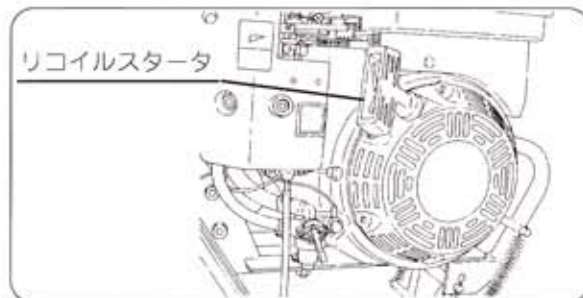


図10



危険

★リコイルスタータを3回以上引っ張っても始動しないとき、そのまま何回も引っ張っていると燃料の吸いすぎとなり始動困難になりますので、チョークレバーを「開」位置にしてから、リコイルスタータを引っ張ってください。

※エンジン始動後約5分間は、負荷をかけずにエンジンをかけたままにしておいてください。
(エンジンの暖気運転)

5 始動・発進・停止のしかた

■ 5-2 発進のしかた

- 1 スロットルレバーをゆっくり「低」から「高」位置にします。(図11)

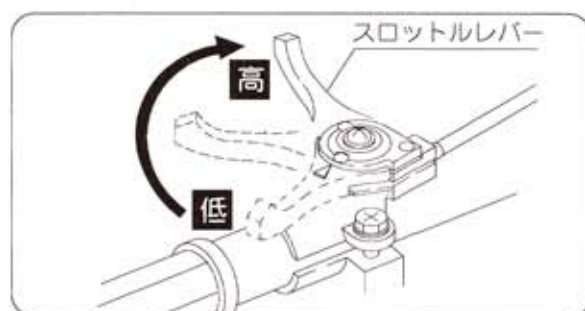


図11

- 2 主クラッチレバーをゆっくり握りますとクラッチが入ります。(図12)

- 発進するときは、周囲の安全を確認してから発進してください。

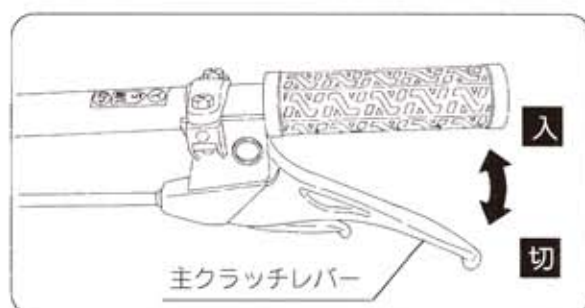


図12

■ 5-3 停止のしかた

- 1 主クラッチレバーを「切」位置にして、停止します。(図13)
- 2 スロットルレバーを「低速」位置に戻します。
- 3 停止スイッチを「切」位置にしてエンジンを停止します。(図13)

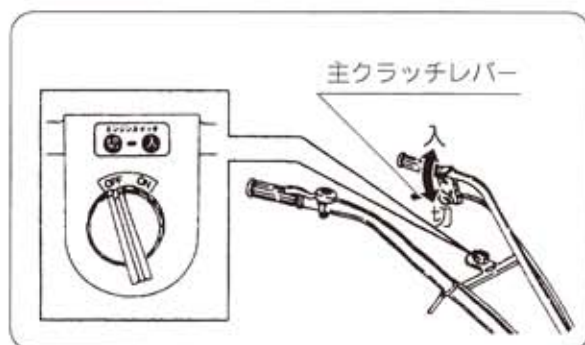


図13

■ 5-4 燃料コックを閉じます

燃料コックを閉じずに前倒しにすると、キャブレーターがオーバーフローをし、ガソリンがエアクリーナやクランク室内に入り込む場合がありますので必ず燃料コックを閉じてください。(図14)

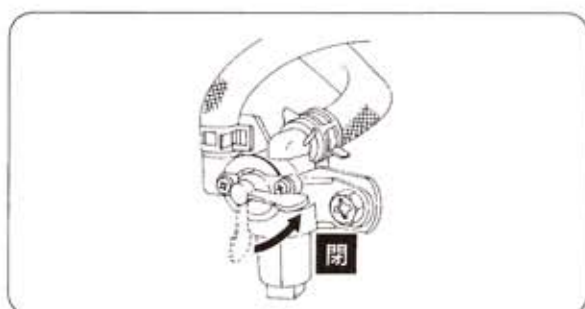


図14

6 潤滑油

■6-1 エンジン

1) エンジンオイル (図15)

エンジンオイルは入っておりません。使用前に、必ずエンジンオイルを正規量入れてください。使用オイルはSD級・SE級の良質の新しいオイルを使用してください。(オイル量0.4ℓ)

夏期…SAE-30 SAE10W-30
SAE10W-40

冬期…SAE-20 SAE10W-30

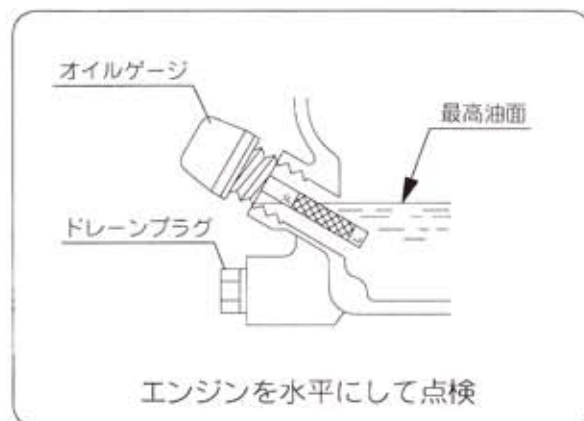


図15

2) エンジンオイルの交換

エンジンクランク室	1回目交換	2回目交換
オイル交換時間	20時間後	50時間毎

エンジンオイルが汚れていると、各部の摩耗を早めますので、早めに新しいオイルと交換してください。

エンジンが暖まっている間にドレンプラグを外して古いオイルを抜きますと簡単にできます。(オイル量0.4ℓ)

6 潤滑油

■6-2 ミッションケース

SAE90番の良質ギヤオイルを使用してください。

注油は右側面注油口から規定量(1ℓ)入れてください。

注油口より油面が見える程度が適当です。
油を抜くときは排油口より抜いてください。

(図16)

- 工場出荷時は入れてありますので、使用前に点検してください。

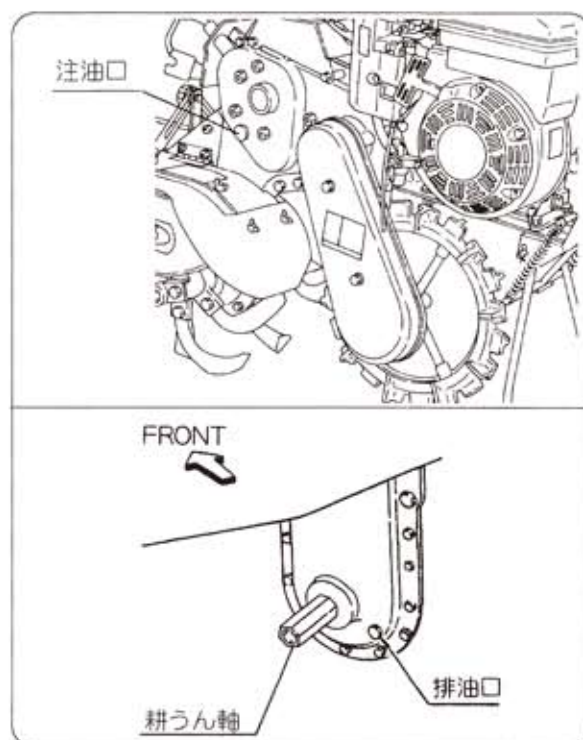


図16



注意

- ★ミッションケースのオイルは最初の10~20時間使用したら一度交換してください。最初は初期摩耗がありますので、早めをお願いします。
- ★またその後は年に1回か2回交換してください。長く使うと老化して油としての用をなくします。

■6-3 チェーンケース

チェーンケースの潤滑は良質グリスを組立時に塗布していますが20時間毎にカバーをはずし、良質グリスを塗布してください。(図17)

●各摺動部

各摺動部にはギヤオイル、またはエンジンオイルを適宜滴下してください。また車軸、耕うん軸には必ず油をつけて、ホイルチューブを取り付けてください。クラッチワイヤにも時々注油してください。

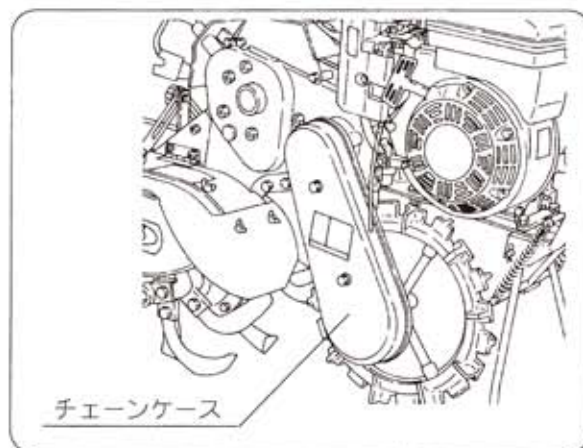


図17

7 本機各部の構造と調整

■7-1 クラッチレバーの操作 (図18)

- 1) クラッチを入れるには、ハンドル左側のレバーを握ります。左手でレバーを握ると、クラッチストッパーがカチリと入りクラッチがロックされます。
- 2) クラッチを切る場合は、クラッチレバーとクラッチストッパーの両方を一緒に握って同時に離すとクラッチが切れます。



注意

★クラッチストッパーのみ押ししてもロックが外れないことがあります。運転前にクラッチレバーの入・切操作をおこなって、操作要領を確認してください。

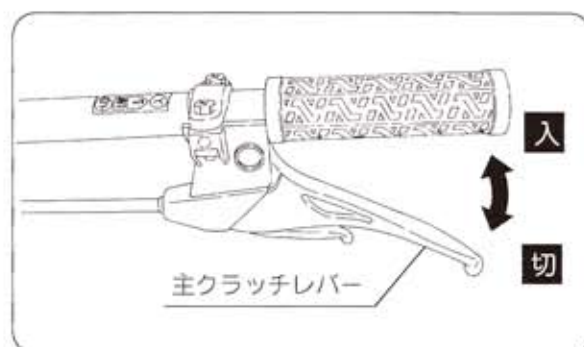


図18

■7-2 ベルトの調整 (図19)

- 1) ベルトは初期伸びが発生いたします、使用后10時間位でベルトの伸びを調整してください。(LB-39 Vベルト 1本)
- 2) ベルトの張りが弱い時は、ロックナットを緩めて、調節ボルトでベルトの張りを調節してください。
- 3) 調節ボルトにおいて調整不可の際はエンジン固定ボルト(4本)を緩め、エンジンを前方に移動させてベルトの張り具合を調整します。

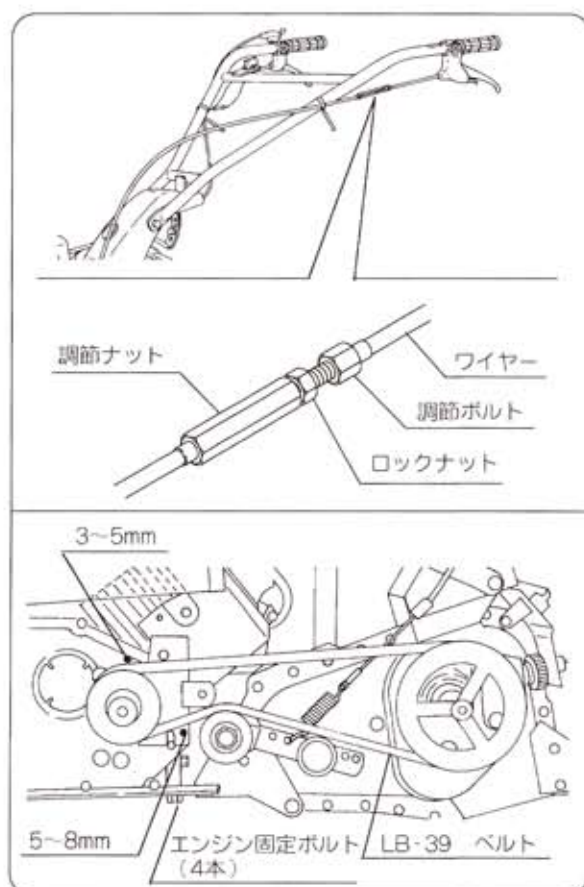


図19

7 本機各部の構造と調整

■7-3 チョークレバーの操作 (図20)

チョークレバーの操作は寒いときは「閉」にしてください。始動後は徐々に「開」にしてください。一度、暖まったエンジンを再始動する場合は、チョークレバーを「開」または「半開」にしてください。

チョークレバーを「開」にしてリコイルスタータを勢いよく3回引っ張っても始動しない場合は必ずチョークレバーを「開」にしてやり直してください。もしチョークレバーを「閉」のまま何回もリコイルを引っ張りますと燃料の吸い過ぎとなり点火プラグも漏れて始動不良となります。

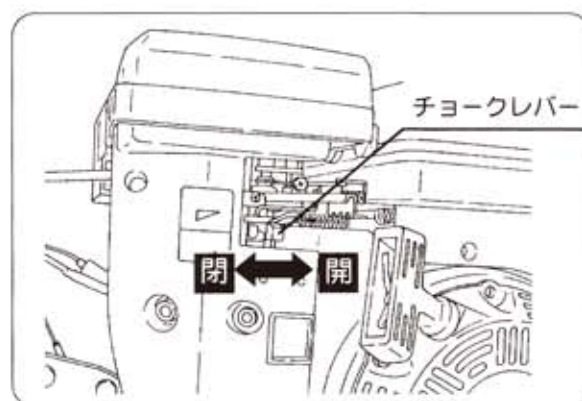


図20

■7-4 暖気運転 (図21)

エンジンが始動したら3分間位負荷をかけずに暖気運転をしてください。オイルを各部へ十分にゆきわたらせるのと同時に作業させても大丈夫な状態にするためです。

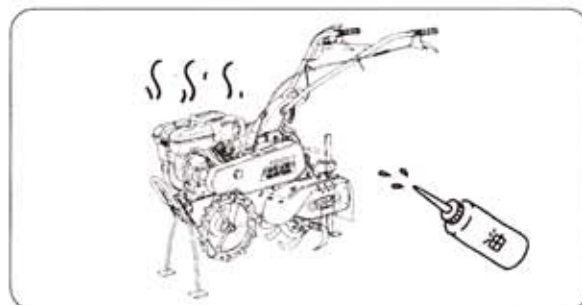


図21

■7-5 エアークリーナの掃除 (図22)

エレメントの掃除は灯油で洗浄後よく絞って乾燥してください。その後エレメントを新しいエンジンオイルに浸し固く絞って余分なオイルを振り落してから、取付けてください。エレメントは取付け方向が定まっています。

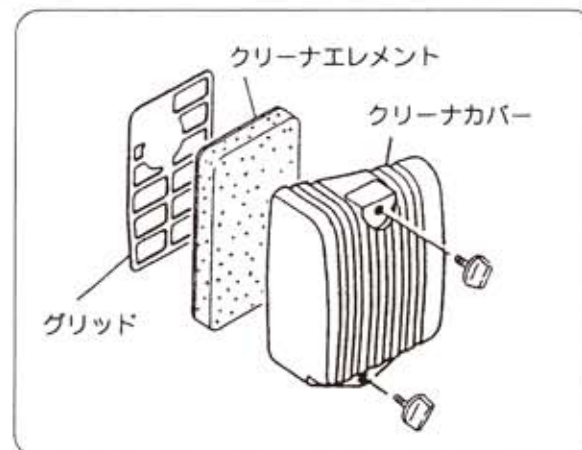


図22

■ 7-6 スロットルレバー (図23)

ハンドル右側握部に付いています。レバーを内側方向に廻すとエンジンの回転が上がり馬力が出ます。外側方向に戻しますと回転は下がります。また、始動時にはレバーを「低」の位置にしてスタートしてください。

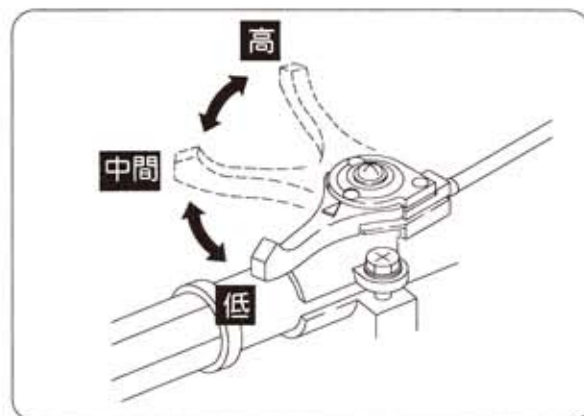


図23

■ 7-7 変速機構

変速レバーの操作は必ずクラッチを切ってからおこなってください。(図24)

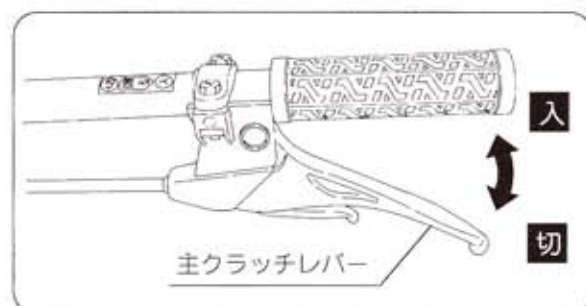


図24

1) 走行変速レバー (図25)

作業に合わせて走行チェンジレバーを切り換えて使用します。

2) ロータリー変速レバー (図25)

機体が前進するとき、車輪と同一の回転方向が正転です。

正転での作業…中耕・培土

逆転での作業…溝掘・ネギ土入れ

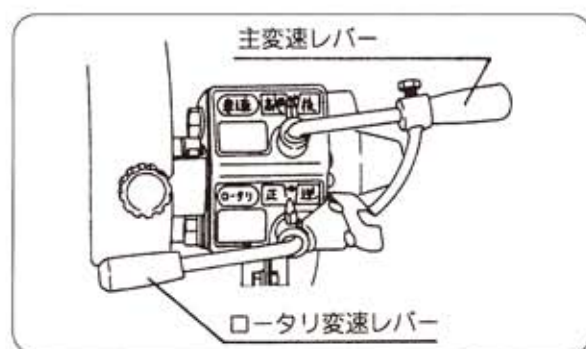


図25

7 本機各部の構造と調整

■7-8 バックセイフティ機構 (図26)

本機には安全のためにバックセイフティ機構になっています。

- 1) ロータリーが「正」「逆」いずれかに入っていた場合、変速レバーは「後」に入りません。必ずロータリー変速レバーを「止」の位置にしてから後退してください。
- 2) 変速レバーが「後」に入っていた場合、ロータリーレバーは「正」「逆」に入りません。

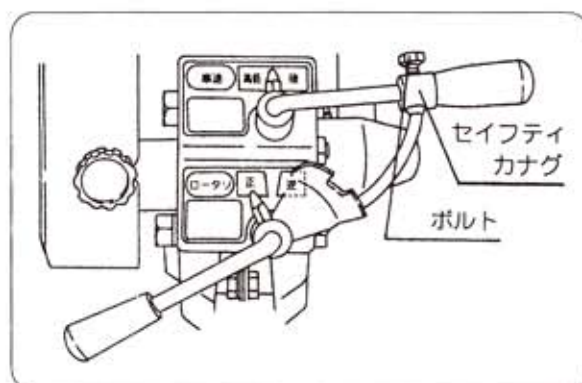


図26

■7-9 ハンドル (図27)

- 1) 上下について
上下の調節はハンドル上下レバーを握り、作業姿勢に合わせてハンドルの高さを調節してください。

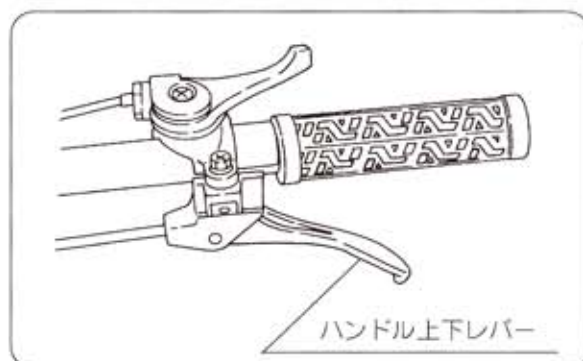


図27

■ 7-10 エンジン停止

- 1) エンジン停止の際は、スロットルレバーを「低速」に戻し、停止スイッチを「切」にしてください。(図28)

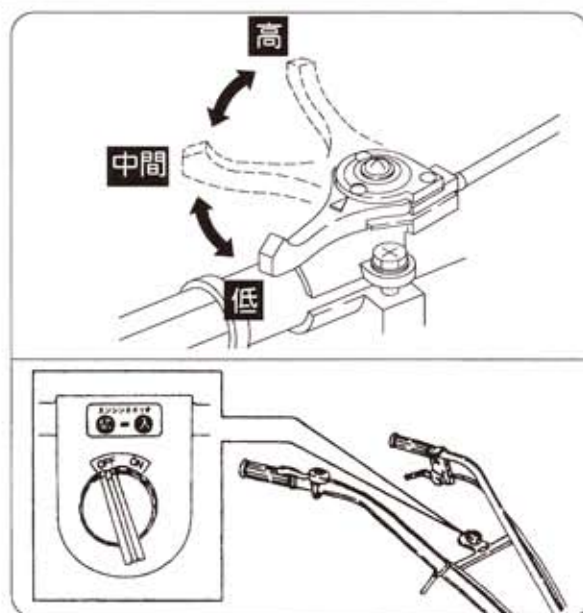


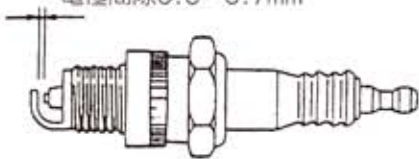
図28

- 2) 燃料コックを「閉」にする。
作業機の取付け、運搬等の際は、必ずストレーナを「閉」にしてください。
前に倒しすぎますと、ガソリンがエンジン内でオーバーフローすることがあります。
また、後に倒しすぎますとエアークリーナエレメントにオーバーフローし、エンジンの始動不良をおこします。(図29)



図29

8 不具合と対策方法

不具合内容	対策方法
エンジンの始動不良	<p>1 停止スイッチおよびスロットルレバーの確認 停止スイッチを「入」位置にしてスロットルレバーを「低」位置にしてください。</p> <p>2 燃料の確認 燃料が充分入っているかどうか確認してください。少ない場合はタンクの口元まで給油してください。燃料コックのレバーを「開」にしてください。</p> <p>3 チョークレバーの確認 チョークレバーの操作は、寒いときは「閉」にしてください。始動後は徐々に「開」にしてください。暖まったエンジンを再始動する場合はチョークレバーを「開」または「半開」にしてください。</p> <p>4 点火プラグの確認</p> <p>④ チョークをしすぎたり、長時間機体を前方に倒したままにするとプラグが湿りがちとなりますので、プラグを外して掃除をしてください。なお、プラグの隙間は0.6~0.7mm（ハガキ2枚分）が標準です。 プラグの掃除はプラグの溝の中を細い針金等でカーボンを落とすことが必要です。</p> <p style="text-align: center;">電極間隙0.6~0.7mm</p> 

不具合内容	対 策 方 法
エンジンの馬力不良	<p>1 エアクリーナの点検 エLEMENTの掃除は灯油で洗浄後よく絞って乾燥してください。その後ELEMENTを新しいエンジンオイルに浸し固く絞って余分なオイルを振り落してから、取付けてください。ELEMENTは取付け方向が定まっています。</p> <p>2 リコイルスタータの目詰まり点検 @@@ リコイルスタータの吸気口にワラや草等が詰まると、オーバーヒート気味になりますので掃除をしてください。</p> <p>3 エンジンオイルの点検 エンジンオイルは規定量入っていますか、エンジンオイルが汚れていると各部の摩耗を早めます。また傾斜地等で使用の際はオイルが少ないと焼付を起こしますので、オイルの補給をしてください。エンジンを水平にしてオイル注油口キャップをねじ込まず、差込んで点検してください。</p> <p>4 耕うん軸部の点検 草やワラ等の多い所で作業の際は、各種ロータに巻き付き、余分な馬力を必要としたり、また作業性能も悪くなりますので掃除をしてください。エンジンは必ず停止して作業してください。</p>

上記の対策をしてもトラブルが直らないときは、販売店にご相談ください。

9 手入と保存方法

長期間運転しないときや、長期間保存する場合は、次の手入れをおこなってください。

1. 本機の掃除、洗浄、注油

泥、ゴミ、塵などは、水洗いし、水洗い後はよく水分を拭き取り各回転部、摺動部にたっぷり油を差してください。

2. オイル交換

オイル交換は、作業が終って潤滑油が暖かい内におこないますと、大変楽ですし、またきれいに排油することができます。



3. シリンダー内の錆付防止

点火プラグを外し、プラグの穴よりエンジンオイルを約10cc位入れリコイルスタータを2～3回引いてプラグを取り付けてください。圧縮のある所で止めてください。

4. 燃料タンク、キャブレター、燃料コック内のガソリンは完全に抜き取ってください。

付 属 品

コード番号	品 名	個 数	備 考
9TL-1001-300	スパナ10×13	1	
9TL-1701-900	スパナ17×19	1	
KN12007AA	ボックススパナ	1	
KN13001AA	スクリュードライバー	1	
116-2298-000	本機取扱説明書	1	
	エンジン取扱説明書	1	

消耗部品リスト

9VB-0390-000	Vベルト	1	LB-39吋
9OS-2047-070-2	オイルシール	1	3軸使用
9OS-1530-070-2	オイルシール	3	3軸と1軸
9OS-2547-0704	オイルシール	2	6軸使用
R05-0319-000	耕うん刃S1R	1	
R05-0312-000	耕うん刃S1L	1	
R05-0318-000	耕うん刃S2R	5	
R05-0311-000	耕うん刃S2L	5	

10 特 長

① 狭いうね間作業

駆動輪が一輪のため、狭いうね間作業を楽にできます。

② 快適なエンジン

A.C.R（自動減圧装置）付の4サイクル電子エンジンを搭載していますから、女性の方でも楽々始動できます。また、排気方向可変式マフラーや防泥カバー付リコイルスタータが装備されていますから、快適な作業ができます。

③ 豊富な作業速度

走行は前進2段、後進1段の速度がロータリは正転、逆転が作業内容に合わせて選べます。

④ 豊富な作業機

中耕から培土、溝上げ等豊富な作業が可能です。

⑤ 狭くて丈夫なミッション

うね間作業ができるよう、ミッション幅を可能な限り狭くしてありますし、また石等に当たっても丈夫な鉄板製です。

⑥ 自由なハンドル

作業者に合わせて、ハンドル上下（4段階）はもちろん左右回転（円周30等配）も可能です。

⑦ 本格的なナタ爪ローター

耕幅は150、220、300mmと広くも狭くも調節できます。

⑧ 完璧な安全設計

エンジンから伝導ベルトはもちろん、動力取出軸もカバーされ、安心して使用できるよう考慮してあります。

11 仕様

項 目		仕 様
全 体	型 式	MC-A1D
	全 長 (mm)	1420
	全 幅 (mm)	550
	全 高 (mm)	995
	重 量 (kg)	56 (ミッションオイルを含む)
走 行 部	低 速 (km/H)	2.0
	高 速 (km/H)	4.0
	後 速 (km/H)	0.9
	主 ク ラ ッ チ	ベルトテンション式
	車 軸 径	φ20
	最 大 車 輪 径	φ300
	潤 滑 油	ギヤオイル50#~90#
ハ ン ド ル 部	潤 滑 油 量 (ℓ)	1 (注油口口元まで)
	形 状	ツノハンドル
ロ ー タ リ 部	上 下 調 節	ワンタッチ式 (7段)
	正 転 (r.p.m)	251
	逆 転 (r.p.m)	339
	ロ ー タ ー 軸 径	六角軸 (対辺18mm)
	最 大 ロ ー タ ー 径	φ320 (標準φ310)
	作 業 幅 (mm)	150、220、300
	ロ ー タ リ カ バ ー	開閉式
エ ン ジ ン 部	サ イ ド カ バ ー	開閉式
	型 式	GB100LN-350 空冷4サイクル OHV
	最 大 出 力 (ps/r.p.m)	3.0/2000
	排 気 量 (cc)	98
	使 用 燃 料	自動車用ガソリン
	燃 料 タ ン ク 容 量 (ℓ)	1.6
	点 火 プ ラ グ	NGK BP6HS
潤 滑 油	SAE20#~30#	
潤 滑 油 量 (ℓ)	0.4	

MEMO

MEMO



マストロ 農機株式会社

本社・工場	☎363-0017	埼玉県橋川市西2丁目9-37	☎048(771)1181(代)	FAX048(771)1529
秋田工場	☎018-0134	秋田県にかほ市象潟町西中野沢字家の下2-3	☎0184(43)4160(代)	FAX0184(43)4120
東北事業部	☎018-0134	秋田県にかほ市象潟町西中野沢字家の下2-3	☎0184(43)4121(代)	FAX0184(43)4120
山形営業所	☎994-0012	山形県天童市大字久野本3920-1	☎023(654)0681	FAX023(654)7387
福島営業所	☎960-0102	福島県福島市鎌田字一里塚1-1	☎0245(53)0885	FAX0245(53)6768
新潟営業所	☎940-1104	新潟県長岡市境田屋町字崩2617	☎0258(23)1329	FAX0258(23)1354
長野営業所	☎388-8006	長野県長野市篠ノ井御幣川496-6	☎026(293)4888・2693	FAX026(292)0815
茨城営業所	☎310-0853	茨城県水戸市平須町新山1828	☎029(241)3751・3752	FAX029(241)3752
栃木営業所	☎322-0026	栃木県鹿沼市茂呂645-4	☎0289(76)0187	FAX0289(76)0069
群馬営業所	☎379-2105	群馬県前橋市東大室町183	☎027(268)3119	FAX027(268)3862
中部S.S	☎501-6233	岐阜県羽島市竹鼻町飯柄370-1	☎058(393)0041	FAX058(391)3014
マストロ四国機器(株)	☎790-0047	愛媛県松山市余戸町南1丁目23-18	☎089(973)2325	FAX089(971)2563

お客様メモ

購入日 平成 年 月 日

購入店名

116 2298 000
7212-05-0060