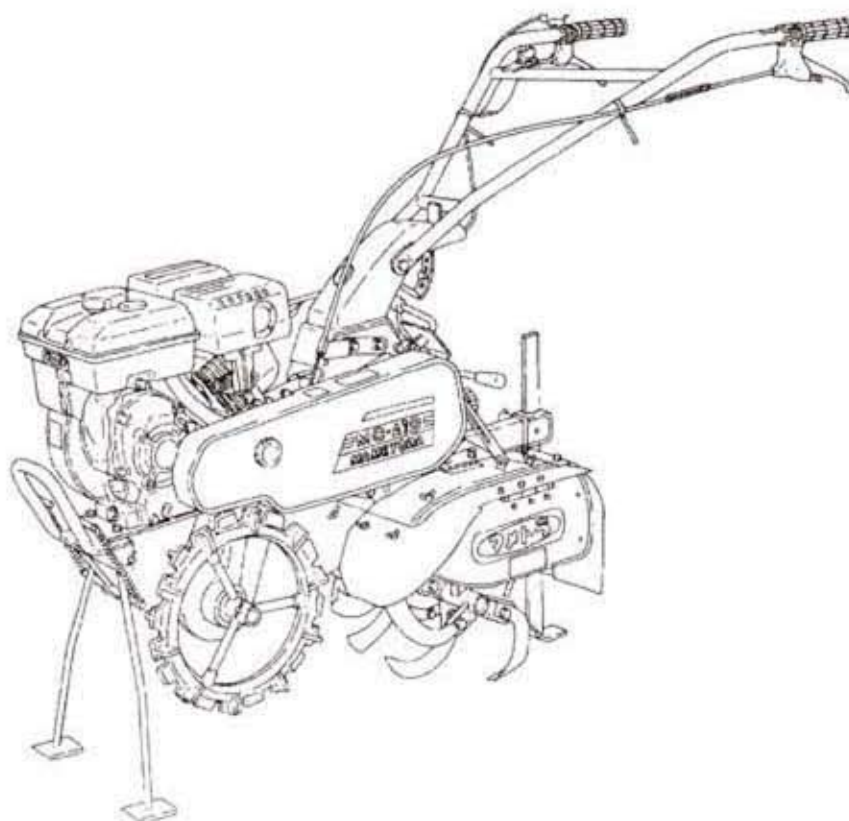


マメトラー輪管理機

MC-A1D

パーツリスト PARTS LIST



マメトラ

マメトラ農機株式会社

◆ご注文に際して

- (1) 部品注文の場合は、本誌の見出番号・コード番号・部品名称・数量を必ず明記願います。
- (2) 注文部品の返品は受けません。
- (3) 補修部品は必ず、この純正部品を御使用願います。
- (4) 需要期に部品注文が殺到しますので、早目にご注文願います。
- (5) 改良変更等により多少形状寸法が異なる場合がありますので、機体番号も記入の上、ご注文願います。

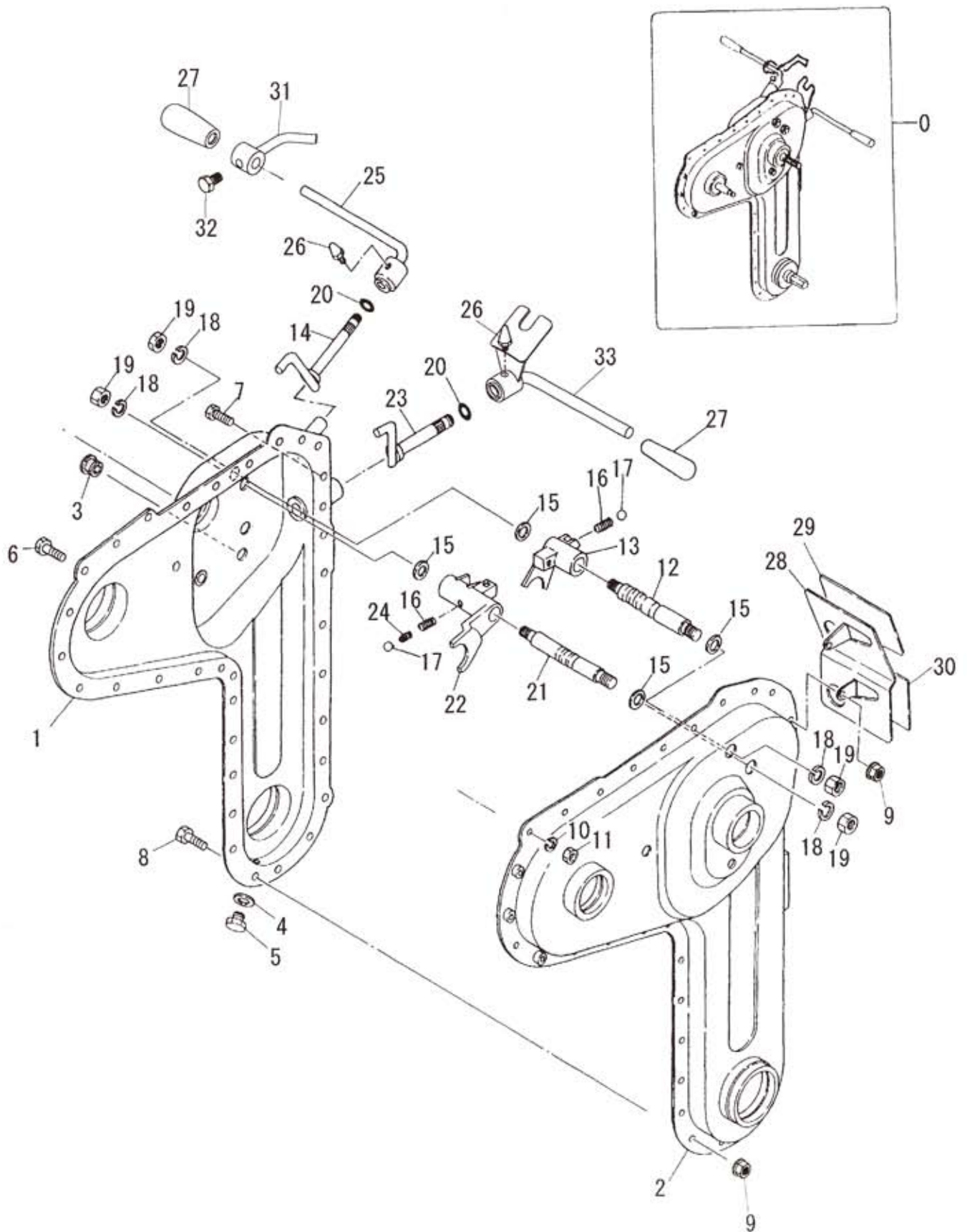
◆NOTICE(Request for Customers)

- (1) In placing an order for parts, be sure to specify the index number in this list, code number, name of items and the number of parts.
- (2) Return of ordered goods cannot be accepted.
- (3) Be sure to use the standard parts listed herein as repair parts.
- (4) Since orders for parts rush in during the demand season, earlier order are recommended.
- (5) As in some cases forms and dimensions may be different owing to remodeling or modifications, order parts upon noting the model number.

目次

名称	頁
A. トランスミッション関係	1
B. トランスミッションギヤ関係	3
C. チェンケース関係	5
D. エンジン・フレーム・ベルトカバー関係	7
E. ハンドル・ワイヤー関係	11
F. ロータリーカバー関係	13
G. 中耕刃受関係／付属品・工具関係	15
● エンジン 三菱メイキエンジン GB100LN-350	18

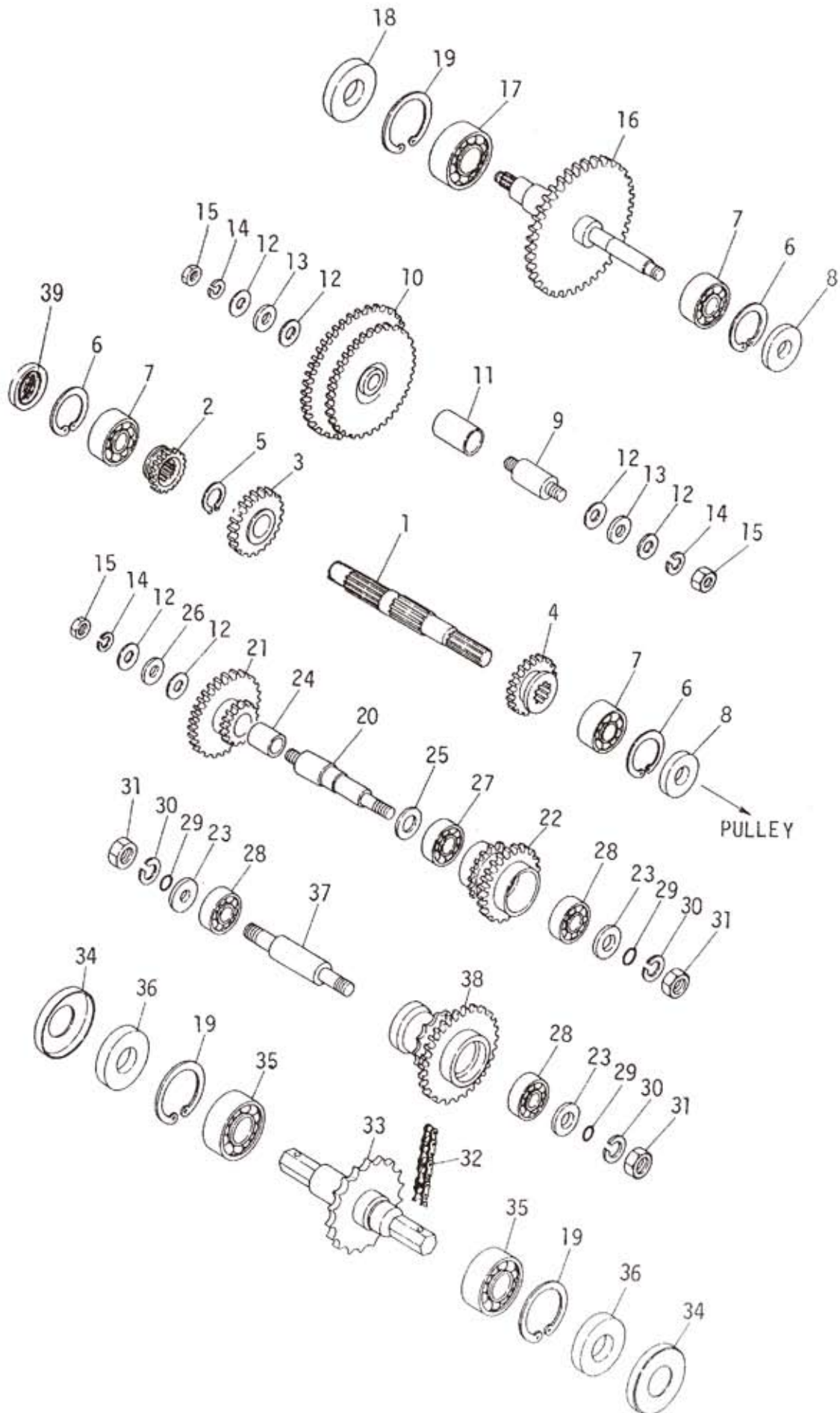
A. トランスミッション関係



A. トランスミッション関係

見出番号	部品コード	部品名称	数量	備考
0	116 2101 000	ミッション Assy	1	
1	116 2111 000	ミッションケース R Comp	1	
2	116 2112 000	ミッションケース L Comp	1	
3	M60 0116 000	チュウユセン	1	
4	9OW 0815 160	シールワッシャー	φ 8	1
5	9BT 0800 603	ボルト	M8×6	1
6	9BT 0801 403	ボルト	M8×14	5
7	9BH 0601 673	7Tボルト	M6×16	4
8	9BH 0601 473	7Tボルト	M6×14	20
9	9NF 0600 033	フランジナット	M6	24
10	9SW 0800 003	ハネサガネ	φ 8	5
11	9NT 0800 003	ナット	M8	5
12	116 0311 000	シフターロット A		1
13	116 0312 000	シフターフォーク A		1
14	116 0313 000	シフターアーム A		1
15	M07 0313 001	シフターロットヨウハッキン		4
16	M07 0314 000	シフターロットオサエハネ		2
17	9SB 2500 000	スチールボール	5/16"	2
18	9SW 1000 003	ハネサガネ	φ 10	4
19	9NT 1000 003	ナット	M10	4
20	9OR 1100 000	Oリング	P-11	2
21	116 0314 000	シフターロット B		1
22	116 0315 000	シフターフォーク B		1
23	116 0316 000	シフターアーム B		1
24	M07 0314 010	シフターロットオサエハネ(B)		1
25	116 0914 000	チェンジレバー		1
26	116 0915 001	チェンジカイト		2
27	M25 0420 000	グリップ		2
28	116 0911 000	チェンジプレート		1
29	116 0912 000	チェンジマーク A		1
30	116 0913 000	チェンジマーク B		1
31	116 0916 000	セフティカナグ		1
32	9BT 0801 203	ボルト	M8×12	1
33	116 0921 000	チェンジレバー C		1

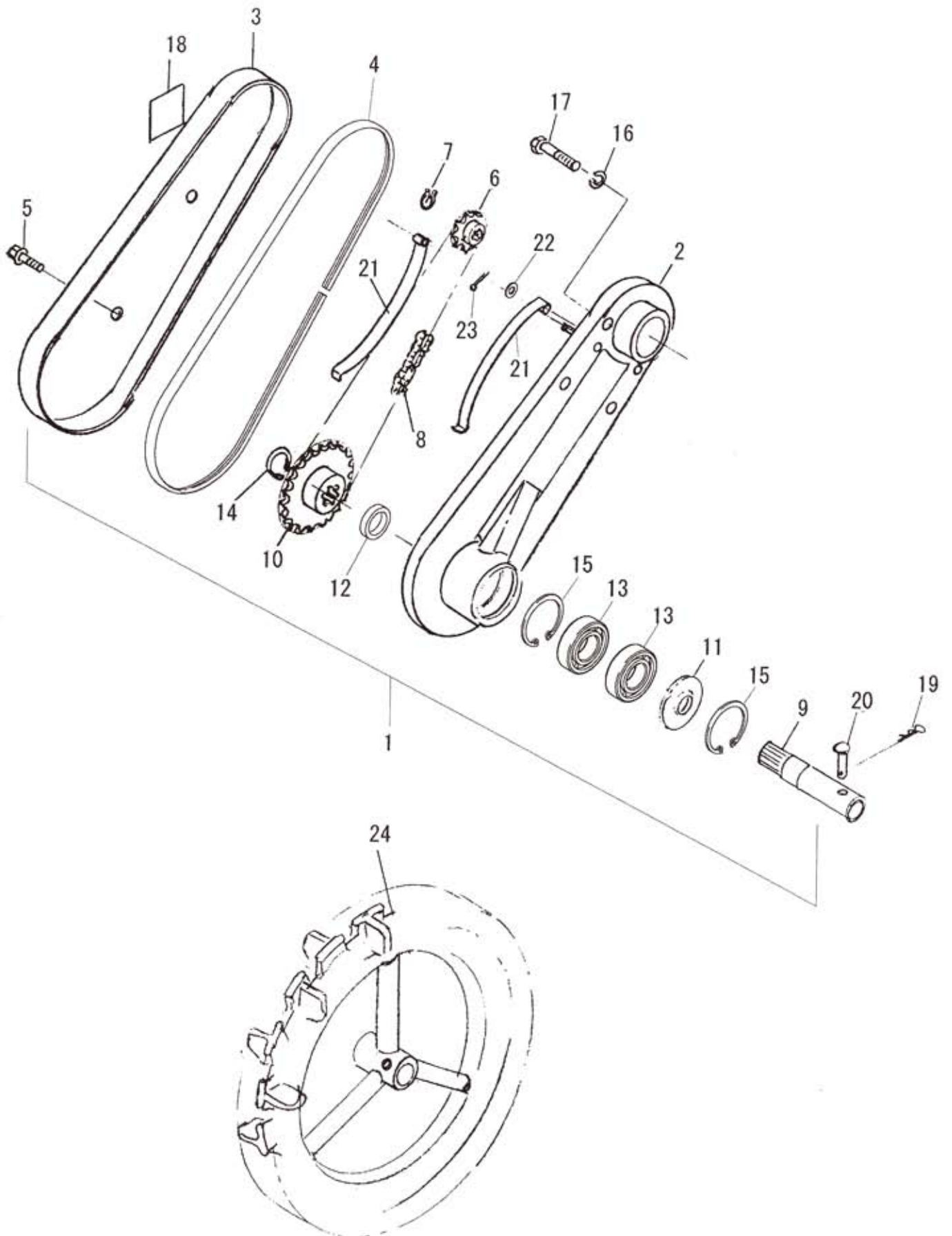
B. トランスミッションギヤ関係



B. トランスミッションギヤ関係

見出番号	部品コード	部品名称	数量	備考
1	116 0211 001	1ｼﾞｸ	1	
2	116 0212 000	ｷﾞﾔ 15	1	
3	116 0213 000	ｷﾞﾔ 25	1	
4	116 0214 000	ｷﾞﾔ 17	1	
5	9RS 1600 005	ｽﾅｯﾌﾟﾘﾝｸﾞ S-16	1	
6	9RR 3500 005	ｽﾅｯﾌﾟﾘﾝｸﾞ R-35	3	
7	9BB 6202 000	ﾎｰﾙへﾞｱﾘﾝｸﾞ #6202	3	
8	9OS 1535 0702	ｵｲﾙｼｰﾙ SC-15357	2	
9	116 0215 000	2ｼﾞｸ	1	
10	116 0216 000	ｷﾞﾔ 54-18-45	1	
11	111 0215 000	ﾏｷﾌﾞｯｼﾞ	1	
12	M07 0313 001	ｼﾌﾀｰﾛｯﾄﾞﾖｳﾊｯｷﾝ	6	
13	M66 0233 000	ﾊｯｷﾝｸﾞｻﾞｶﾞﾈ	2	
14	9SW 1000 003	ﾊﾞﾈｻﾞｶﾞﾈ φ 10	3	
15	9NT 1000 003	ﾅｯﾄ M10	3	
16	116 0217 002	3ｼﾞｸ	1	
17	9BB 6204 000	ﾎｰﾙへﾞｱﾘﾝｸﾞ #6204	1	
18	9OS 2047 0702	ｵｲﾙｼｰﾙ SC-20477	1	
19	9RR 4700 005	ｽﾅｯﾌﾟﾘﾝｸﾞ R-47	3	
20	116 0219 000	4ｼﾞｸ	1	
21	116 0220 000	ｷﾞﾔ 15-34	1	
22	116 0221 000	ｷﾞﾔ 17-23	1	
23	116 0229 000	ｻﾞｶﾞﾈ 12-26	3	
24	M23 0256 000	ﾏｷﾌﾞｯｼﾞ A	1	
25	M54 0220 000	ｻﾞｶﾞﾈ	1	
26	M66 0233 000	ｻﾞｶﾞﾈ	1	
27	9BB 6002 000	ﾎｰﾙへﾞｱﾘﾝｸﾞ #6002	1	
28	9BB 6201 000	ﾎｰﾙへﾞｱﾘﾝｸﾞ #6201	3	
29	9OR 1100 004	ｵﾘﾝｸﾞ S-11	3	
30	9SW 1200 003	ﾊﾞﾈｻﾞｶﾞﾈ φ 12	3	
31	9NT 1200 003	ﾅｯﾄ M12	3	
32	9RC 0400 580	ﾛｰﾗｰﾁｪﾝ 58L ﾍﾞﾝﾄﾞﾚｽ	1	
33	116 0224 000	6ｼﾞｸ	1	
34	159 0215 000	ｷﾞﾔｯﾌﾟ	2	
35	9BB 6005 000	ﾎｰﾙへﾞｱﾘﾝｸﾞ #6005	2	
36	9OS 2547 0704	ｵｲﾙｼｰﾙ TC-25477	2	
37	116 0222 000	5ｼﾞｸ	1	
38	116 0223 000	ｷﾞﾔ 31-12	1	
39	9SC 3500 700	ｼｰﾙｷﾞﾔｯﾌﾟ φ 35-7	1	

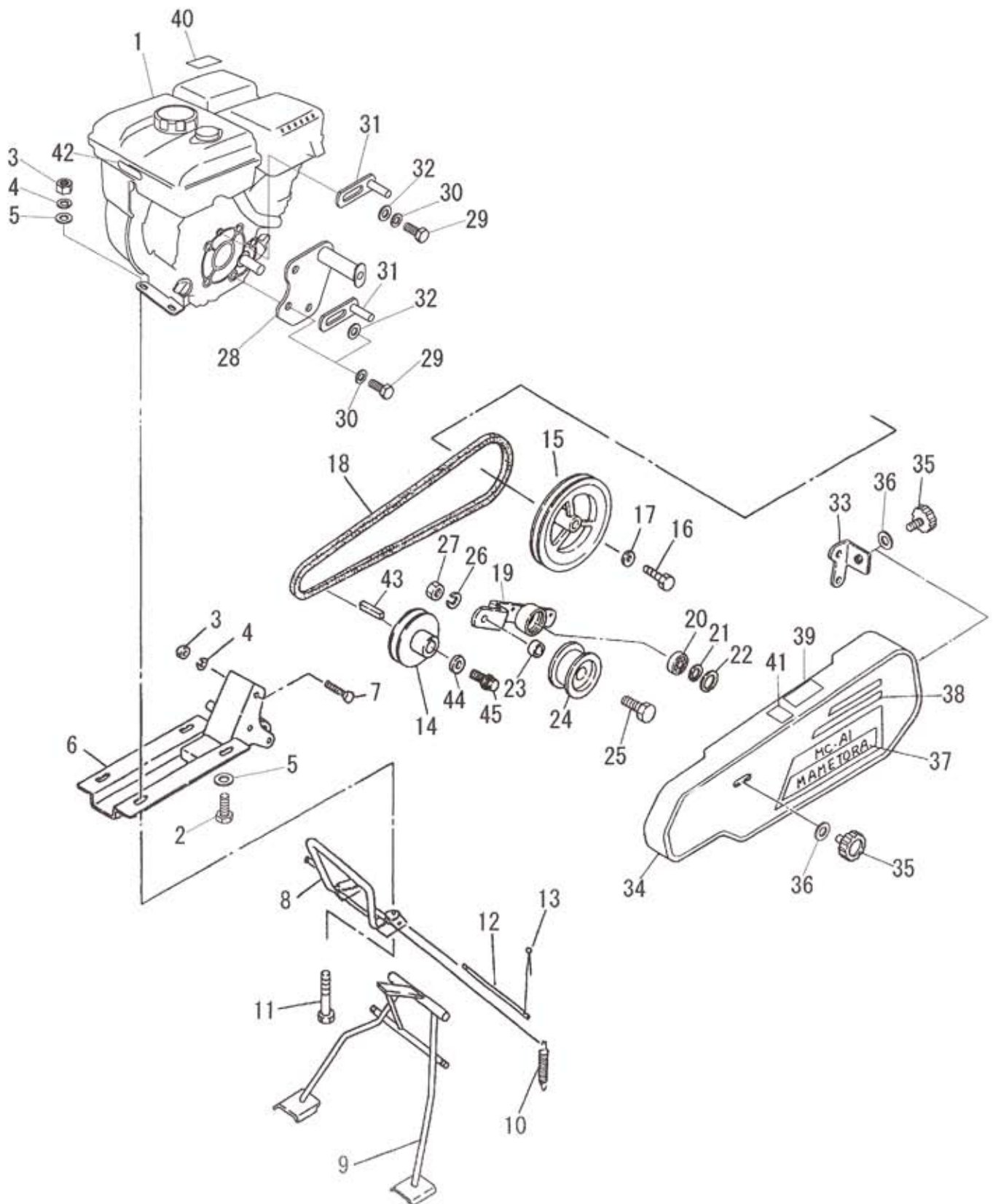
C. チェンケース関係



C. チェンケース関係

見出番号	部品コード	部品名称	数量	備考
1	116 0102 000	チェンケース Assy	1	
2	116 0113 002	チェンケース Comp	1	
3	116 0114 001	チェンカバー	1	
4	R16 0435 000	シールゴム	1	
5	9BK 0801 663	ヒラハネサツキホルト	M8×16	2
6	116 0232 000	スプロケット 10		1
7	9RS 1300 005	スナップリング	S-13	1
8	9RC 0410 560	ローラチェン	56Lエンドレス	1
9	116 0226 002	7ジク		1
10	116 0231 000	スプロケット 23		1
11	116 0228 000	カラー 47		1
12	116 0230 000	7ジクカラー		1
13	9BB 6204 002	ボールベアリング	#6204-2RS	2
14	9RS 1900 005	スナップリング	S-19	1
15	9RR 4700 005	スナップリング	R-47	2
16	9SW 0800 003	ハネサガネ	φ8	4
17	9BH 0802 003	7Tホルト	M8×20	4
18	8MA 3031 000	カタシキキハンマーク		1
19	9RP 0620 003	Rピン 6		1
20	S66 1401 031	ツメローターピン		1
21	M48 0218 000	チェンハリハネ		2
22	9FW 0600 003	ヒラサガネ	φ6	2
23	9ST 0201 503	ワリピン	φ2×15	2
24	116 1120 000	カルチゴムシャリン		1

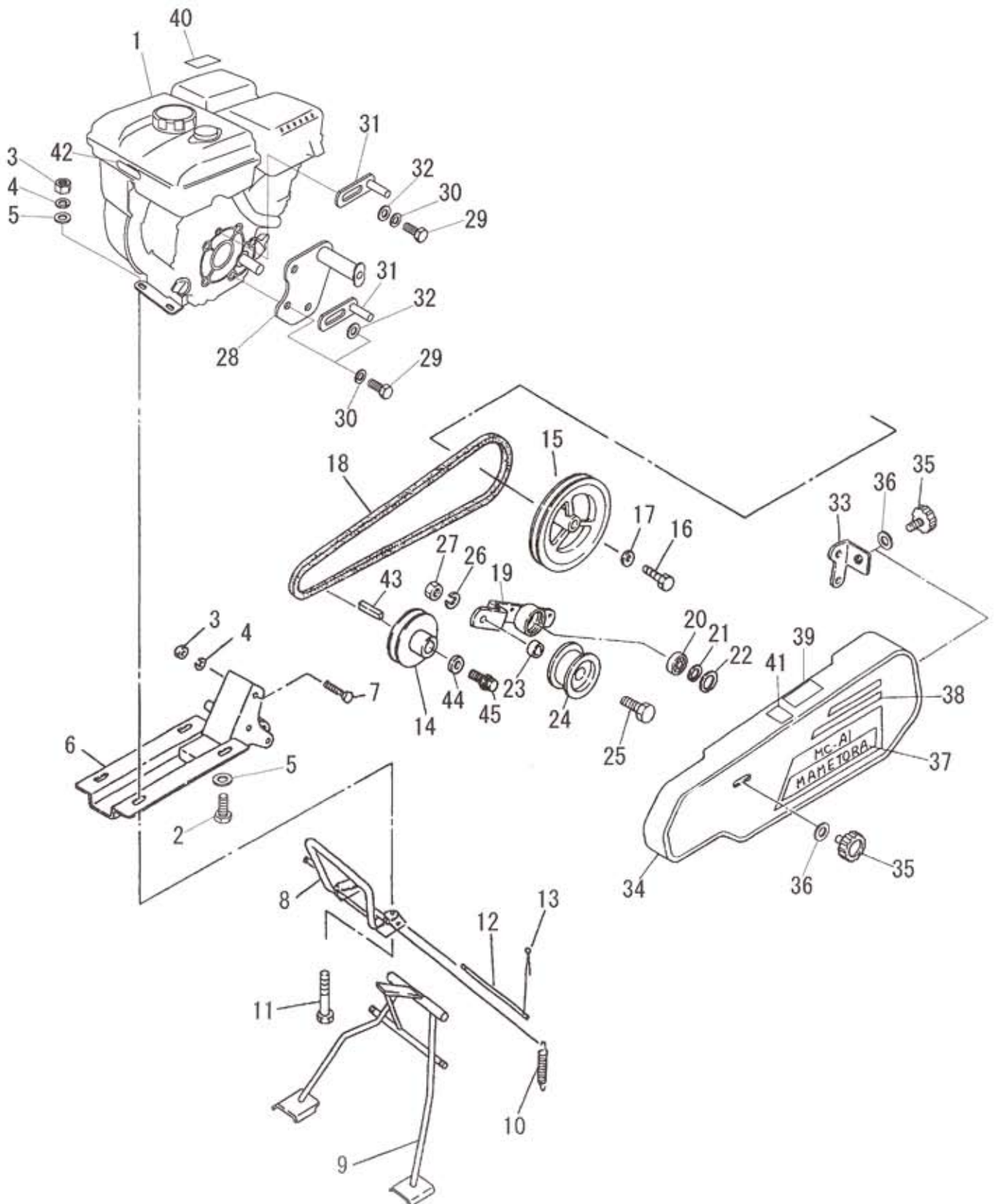
D. エンジン・フレーム・ベルトカバー関係



D. エンジン・フレーム・ベルトカバー関係

見出番号	部品コード	部品名称	数量	備考
1	CEG 0021 530	エンジン GB-100LN-350	1	
2	9BT 0802 003	ボルト M8×20	2	
3	9NT 0800 003	ナット M8	7	
4	9SW 0800 003	ハネサガネ φ8	7	
5	9FW 0800 003	ヒラサガネ φ8	6	
6	116 2211 000	エンジンフレーム Comp	1	
7	9BT 0805 003	ボルト M8×50	3	
8	116 0412 003	ハンパー Comp	1	
9	116 2212 000	スタント Comp	1	
10	116 0422 000	スタントハネ	2	
11	9BT 0802 503	ボルト M8×25	2	
12	116 0423 000	スタントピン	1	
13	9ST 0252 003	ワリピン φ2.5×20	2	
14	116 2246 000	エンジンプーリー	1	
15	116 0822 000	プーリー B-127	1	
16	9BK 0601 253	ハネサツキボルト M6×12	1	
17	M07 0813 000	プーリーオサエサガネ	1	
18	9VB 0390 003	Vベルト LB-39	1	
19	116 0813 000	テンションアーム	1	
20	9BB 6201 002	ホールヘアリング #6201-2RS	1	
21	9RS 1200 005	スナップリング S-12	1	
22	9RR 3200 005	スナップリング R-32	1	
23	116 0814 000	パイプ 14×10	1	
24	M66 0825 000	テンションプーリー	1	
25	9BT 1204 003	ボルト M12×40	1	
26	9SW 1200 003	ハネサガネ φ12	1	
27	9NT 1200 003	ナット M12	1	
28	116 2249 000	ベルトオサエ Comp	1	
29	9BT 0802 003	ボルト M8×20	4	
30	9SW 0800 003	ハネサガネ φ8	4	
31	S41 0821 000	ベルトオサエ	2	
32	9FW 0800 003	ヒラサガネ φ8	2	
33	116 2250 000	ベルトカバーステー	1	
34	116 2251 000	ベルトカバー	1	
35	M26 0833 001	ノブ	2	
36	M26 0833 030	ワッシャー	2	
37	8MA 3237 000	キシユマーク	1	
38	111 1426 000	モミシハマーク	1	
39	8MA 0518 000	カバータッチャクマーク	1	
40	8MA 3921 000	ネンリョウチュウイマーク	1	

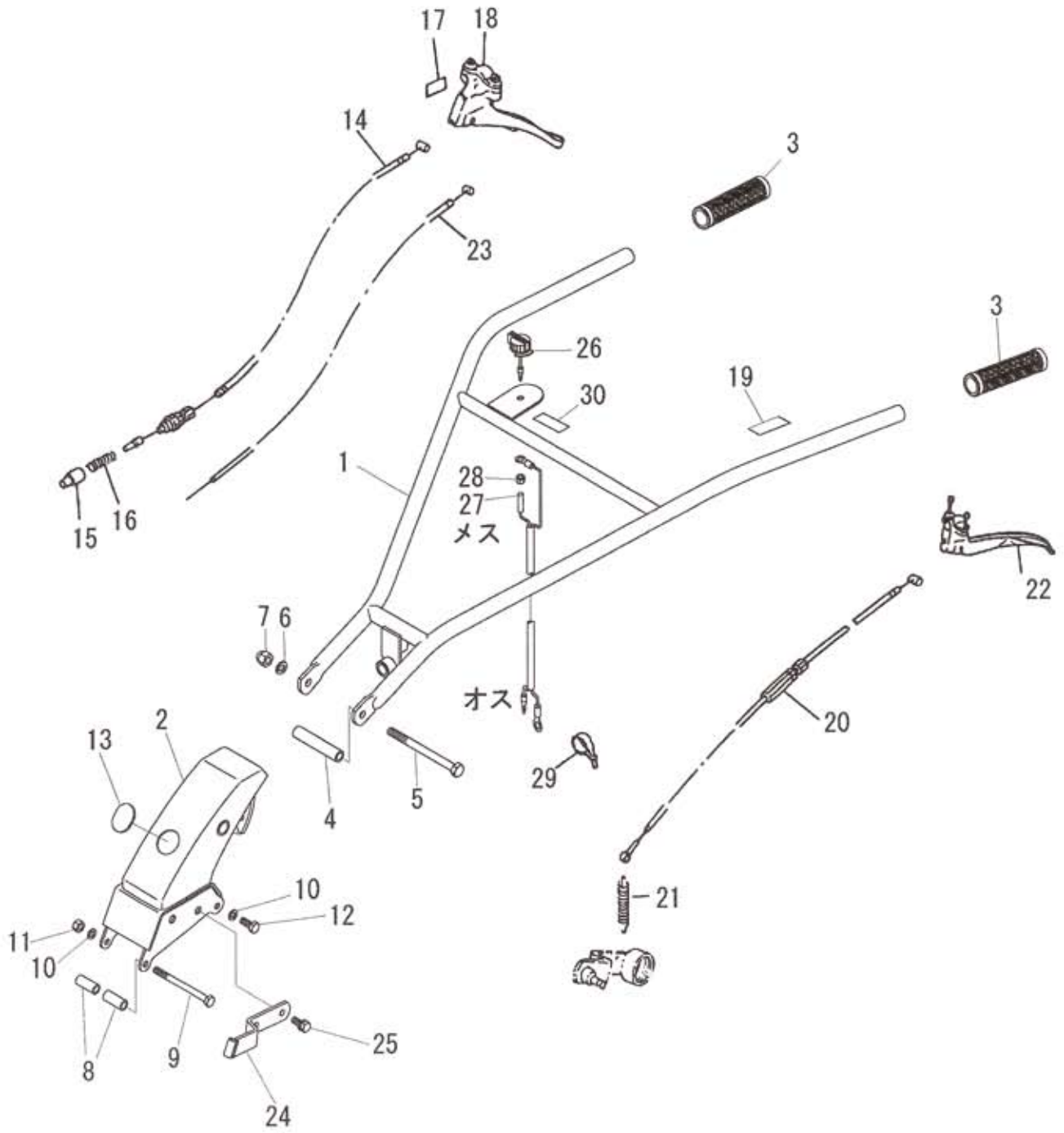
D. エンジン・フレーム・ベルトカバー関係



D. エンジン・フレーム・ベルトカバー関係

見出番号	部品コード	部品名称	数量	備考
41	8MA 0155 000	セツメイシヨチュウイマーク	1	エンジン付属品
42	M81 0636 000	マメトラマーク 70	1	
43	W40 5B05 X035	キー	1	
44	W20 7H08	ワッシャ	1	
45	B08 0B06 X016	ホルト	1	

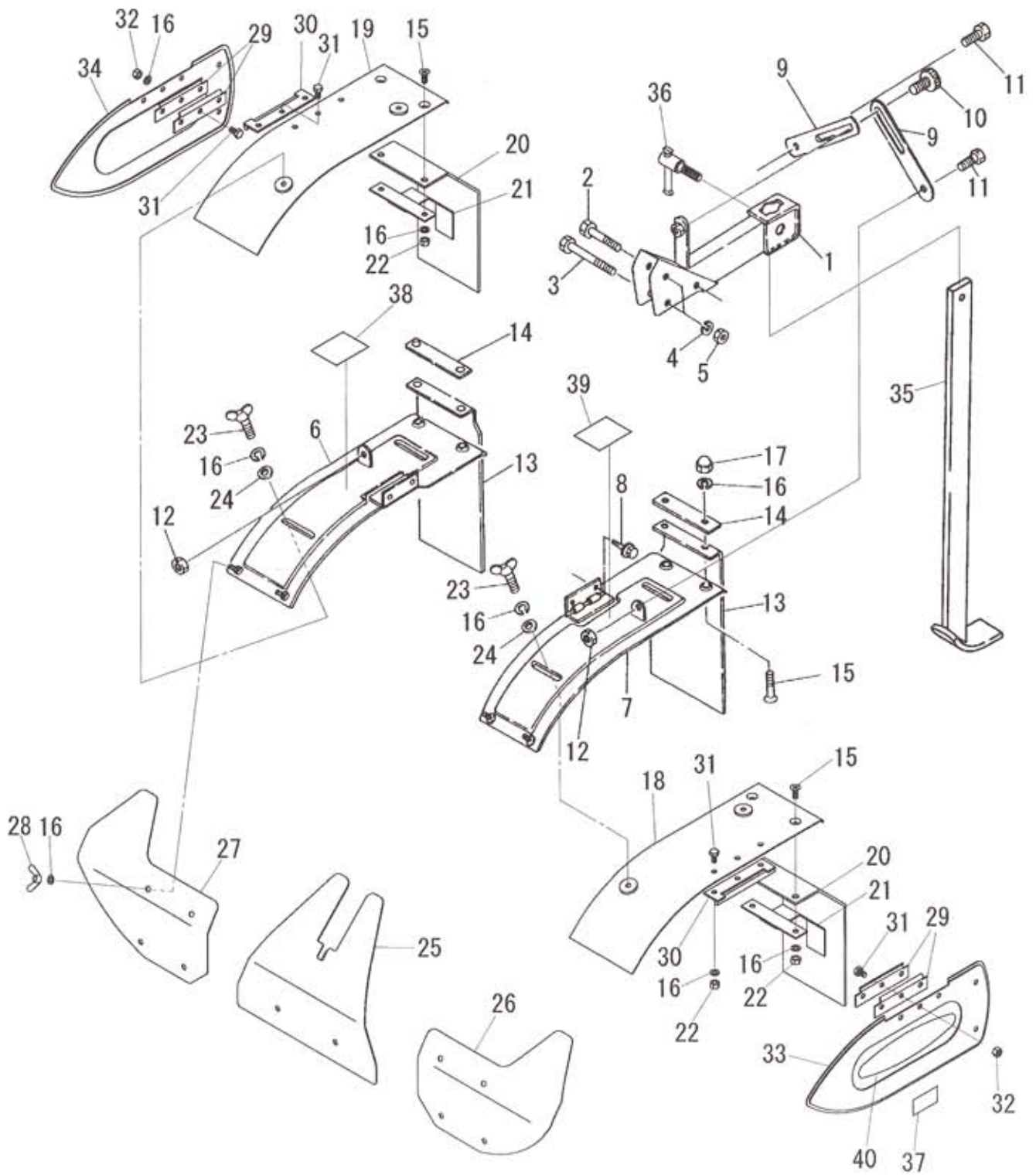
E. ハンドル・ワイヤー関係



E. ハンドル・ワイヤー関係

見出番号	部品コード	部品名称	数量	備考
1	116 2241 000	ハンドル Comp	1	
2	116 2242 000	ハンドルフレーム Comp	1	
3	G86 0652 000	ハンドルグリップ	2	
4	116 0617 000	ハンドルトリツケパイプ	1	
5	9BT 1010 503	ボルト M10×105	1	
6	9SW 1000 003	ハネサガネ M10	1	
7	9NC 1000 062	フクロナット M10	1	
8	159 0615 000	カラー	2	
9	9BT 0808 503	ボルト M8×85	1	
10	9SW 0800 003	ハネサガネ φ8	3	
11	9NT 0800 003	ナット M8	1	
12	9BT 0802 003	ボルト M8×20	2	
13	116 2243 000	ゴムキャップ	1	
14	116 2244 000	ハンドルシヨウケワイヤ	1	
15	159 0614 010	ハンドルコテイピン	1	
16	M40 0429 000	コテイピンヨウハネ	1	
17	M54 0618 000	ハンドルシヨウケマーク	1	
18	E22 6016 000	コンピレハール Assy	1	
19	M54 0617 000	シュクラッチマーク	1	
20	116 2248 000	テンションワイヤー	1	
21	M13 1754 000	スプリング	1	
22	E13 7001 010	クラッチレハール	1	
23	116 2252 000	スロットルワイヤー	1	
24	116 2247 000	テンションワイヤーウケ	1	
25	9BK 0802 053	ハネサツキボルト M8×20	2	
26	111 0619 000	テイススイッチ	1	
27	116 2245 000	テイススイッチコート	1	
28	9NK 0800 053	ハネサツキナット M8	1	
29	9CV 1500 001	コンベックスボルト	3	
30	G47 1011 000	テイスクラッチマーク	1	

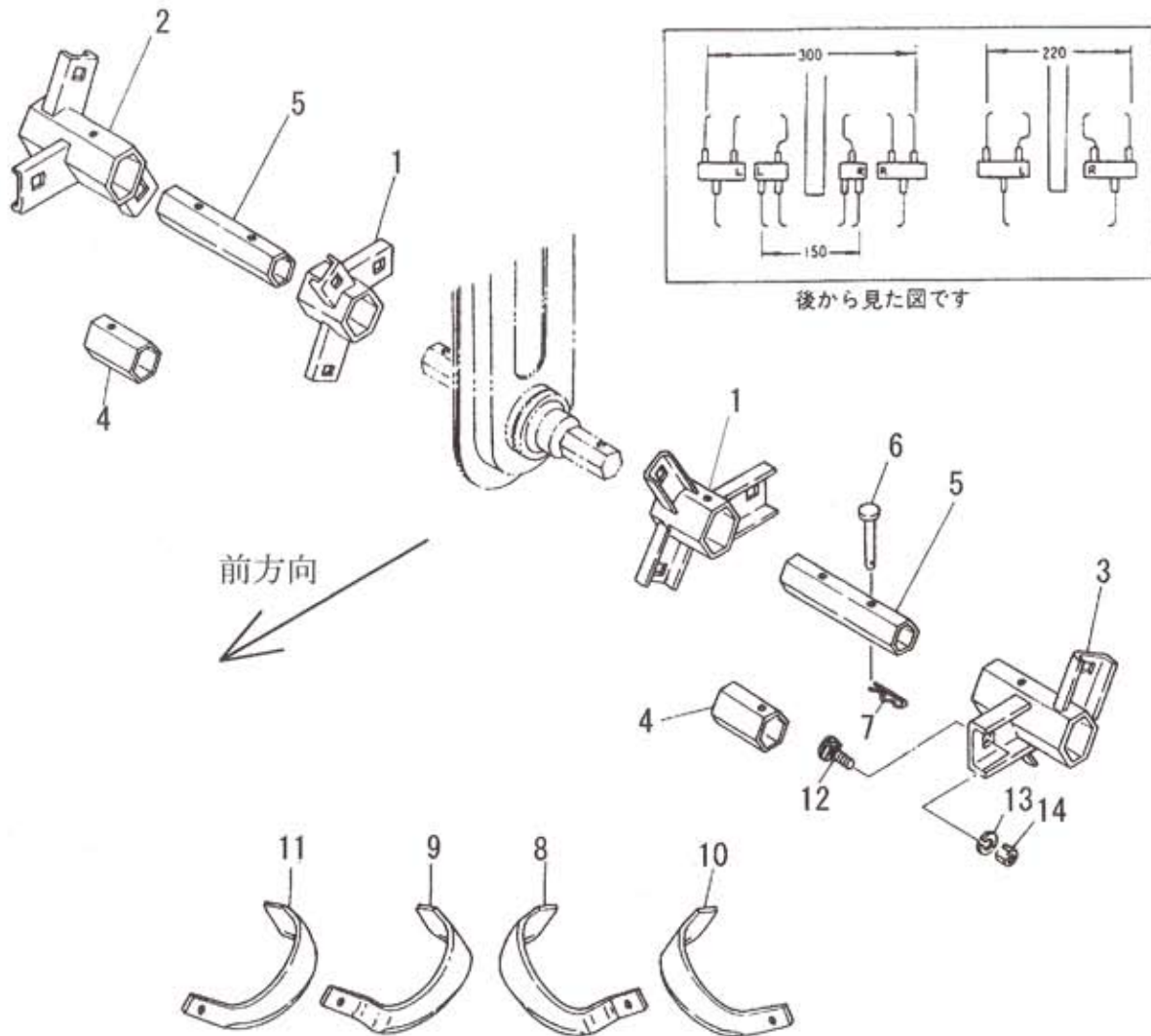
F. ロータリーカバー関係



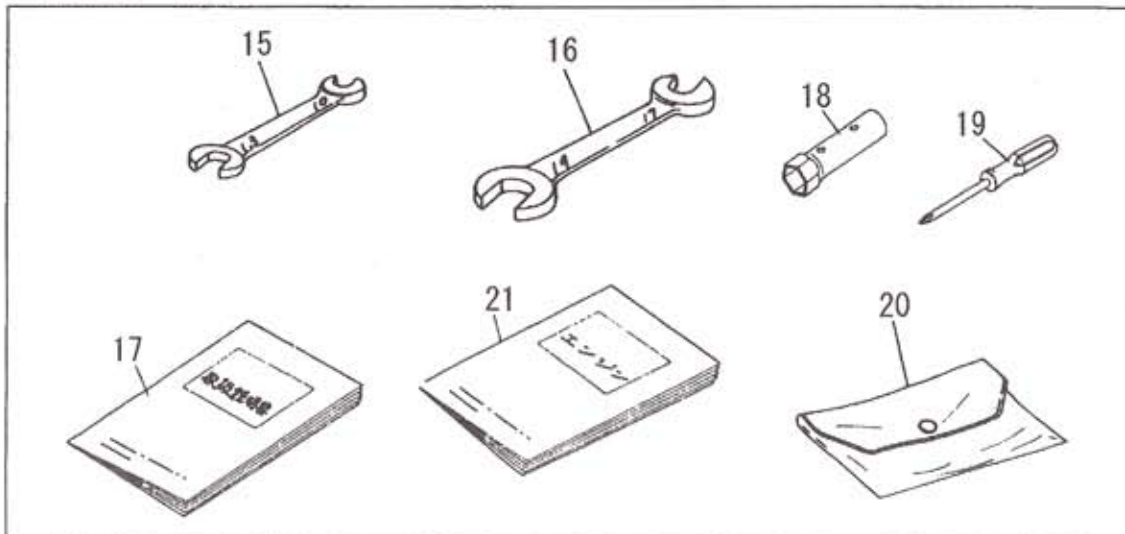
F. ロータリーカバー関係

見出番号	部品コード	部品名称	数量	備考
1	116 0511 000	ロータリーフレーム	1	
2	9BT 0804 503	ボルト M8×45	1	
3	9BT 0805 003	ボルト M8×50	1	
4	9SW 0800 003	ハネサガネ φ8	2	
5	9NT 0800 003	ナット M8	2	
6	116 0512 001	ロータリーカバー AR	1	
7	116 0513 001	ロータリーカバー AL	1	
8	9BK 0601 263	ヒラハネサツキボルト M6×12	2	
9	116 0514 000	アシヤストバー	2	
10	M26 0833 000	ノブ	1	
11	9BT 0601 603	ボルト M6×16	2	
12	9NP 0600 043	ナイロンナット M6	2	
13	116 0515 000	タレゴム A	2	
14	116 0516 000	ゴムオサエ A	2	
15	9CD 0601 403	サラコネジ M6×14	8	
16	9SW 0600 003	ハネサガネ φ6	22	
17	9NC 0600 003	フクロナット M6	4	
18	116 2221 000	ロータリーカバー BL	1	
19	116 2222 000	ロータリーカバー BR	1	
20	116 0519 001	タレゴム B	2	
21	116 0535 000	ゴムオサエ B	2	
22	9NT 0600 003	ナット M6	10	
23	9BW 0601 643	チョウボルト M6×16	4	
24	M67 0915 000	ヒラサガネ	4	
25	116 2223 000	マエカバー	1	
26	116 2224 000	ホシヨカカバー AL	1	
27	116 2225 000	ホシヨカカバー AR	1	
28	9NW 0600 003	チョウナット M6	4	
29	116 2228 000	チョウハン A	4	
30	116 2229 000	チョウハン B	2	
31	9BT 0601 203	ボルト M6×12	12	
32	9NP 0600 053	Uナット M6	6	
33	116 2230 000	サイドカバー L	1	
34	116 2231 000	サイドカバー R	1	
35	144 2559 001	ビソリ	1	
36	111 1512 001	クランプレバー C	1	
37	8MA 0014 000	カバーアンゼンヒョウジマーク	2	
38	8MA 0084 000	バックケイコクマーク	1	
39	8MA 0009 000	アンゼンゴケンシヨウマーク	1	
40	S73 1420 000	マトラマーク	2	

G. 中耕刃受関係



付属部品・工具関係



G. 中耕刃受関係

見出番号	部品コード	部品名称	数量	備考
1	116 1511 001	ハウケチューブ [′] 15R	2	
2	116 1513 001	ハウケチューブ [′] 22R	1	
3	116 1514 001	ハウケチューブ [′] 22L	1	
4	116 1515 000	インナーチューブ [′]	2	
5	116 1516 000	エンチョウチューブ [′]	2	
6	S66 1401 031	ツメローターピン	4	
7	9RP 0620 003	Rピン 6	1	
8	R05 0312 000	コウウンツメ S1L	1	曲り爪
9	R05 0319 000	コウウンツメ S1R	1	曲り爪
10	R05 0311 000	コウウンツメ S2L	5	普通爪
11	R05 0318 000	コウウンツメ S2R	5	普通爪
12	R14 0515 000	ツメトリツケホルト	12	M10
13	9SW 1000 003	ハネサガネ	12	φ10
14	PNT 1000 003	ナット	12	M10
15	9TL 1001 300	スパナ 10×13	1	
16	9TL 1701 900	スパナ 17×19	1	
17	116 2298 000	ホンキトリアツカイセツメイショ	1	
18	KN1 2007 AA	ボックススパナ	1	
19	KN1 3001 AA	スクリュート [′] ライハ [′]	1	
20	KN1 5001 AA	ツールバック	1	
21		エンジントリアツカイセツメイショ	1	

エンジン付属品

純正部品表

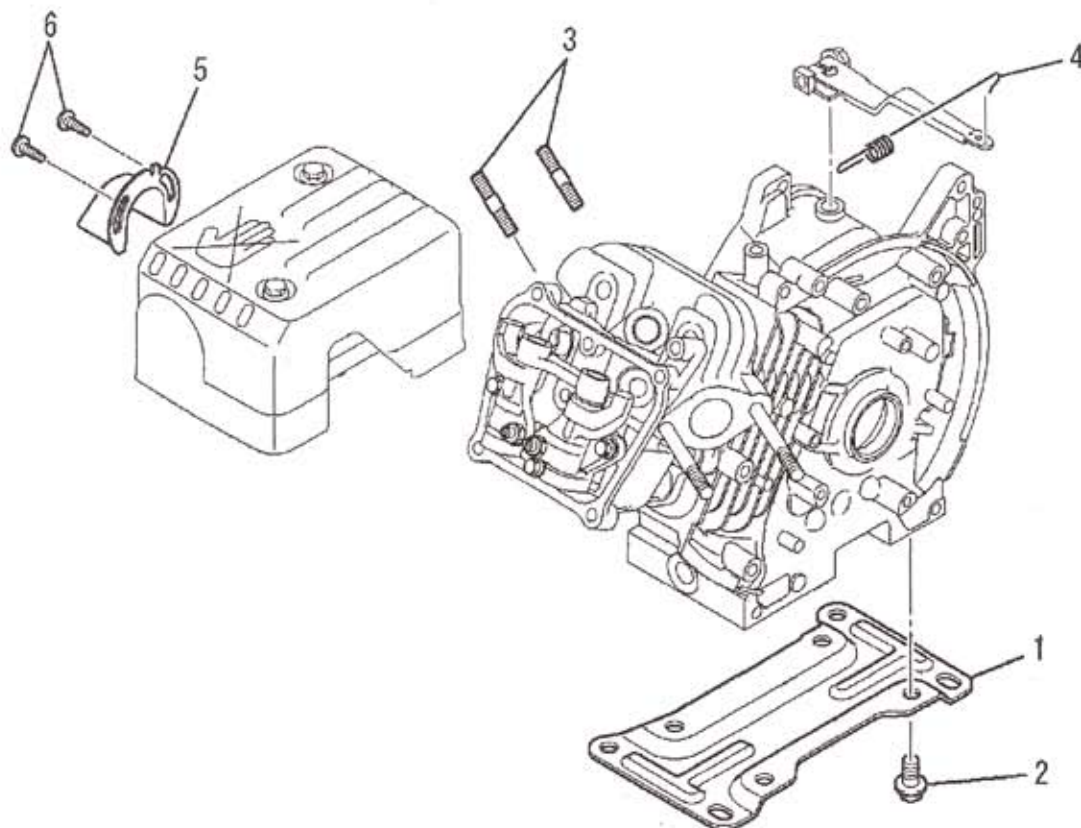
P A R T S L I S T

エンジンパーツリスト

GB100LN-350

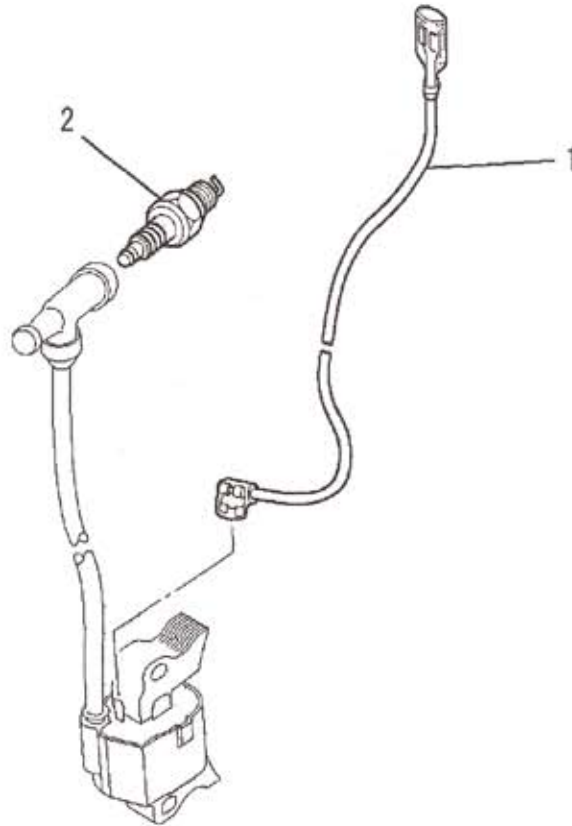
MC-A1D

ボルト、スプリング、カバー
 1. BOLT, SPRING, COVER



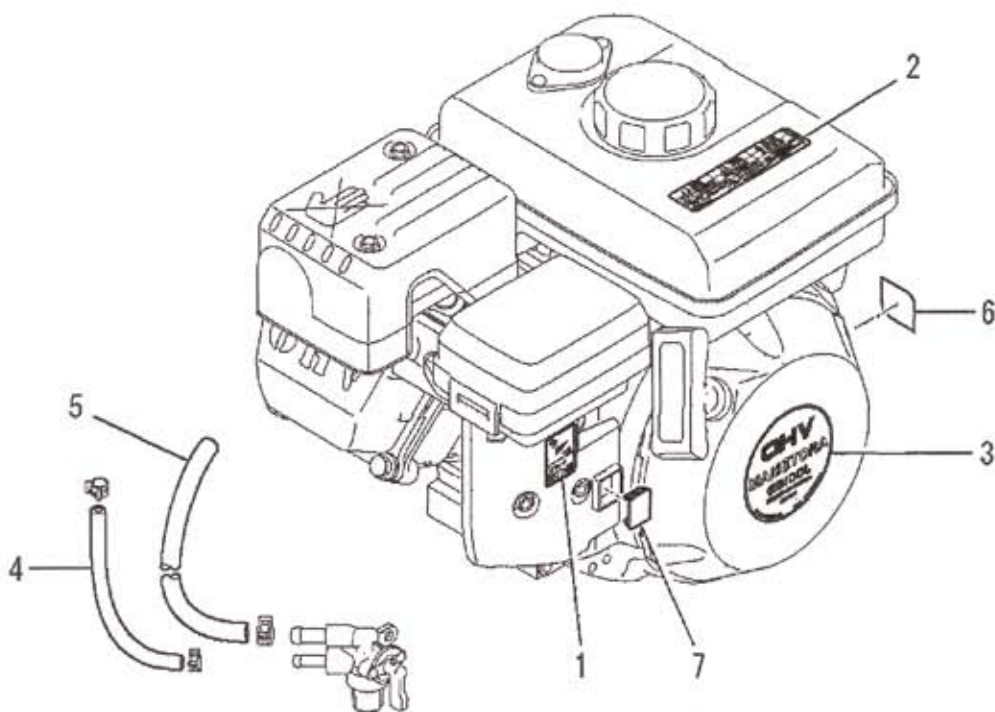
見出番号 No.	改訂番号 R/N	部品番号 Parts No.	部品名称 Parts Name	個数 No. Req'd	互換性 Inte	備考 Remarks	Serial No. (From~To) Serial No. (From~To)
1		KB90013AA	エンジンスタンド STAND, ENGINE	1			
2		KU14039AA	フランジボルト BOLT, FLANGE	4			
3		B155B08X020	スタッドボルト BOLT, STUD	2			
4		KG34046AB	ガバナスプリング SPRING, GOV	1			
5		KM50044BA	テールパイプ PIPE, TAIL	1			
6		W006D04X006K	スクリュー SCREW	2			

リードワイヤ、プラグ、キャップ
 2. LEAD WIRE, PLUG, CAP



見出番号 No.	改訂番号 R/N	部品番号 Parts No.	部品名称 Parts Name	個数 No. Req'd	互換性 Inte	備考 Remarks	Serial No. (From~To) Serial No. (From~To)
1		KE90069AA	リードワイヤ WIRE, LEAD	1			
2		FA21273	スパークプラグ PLUG, SPARK	1		BP6HS	

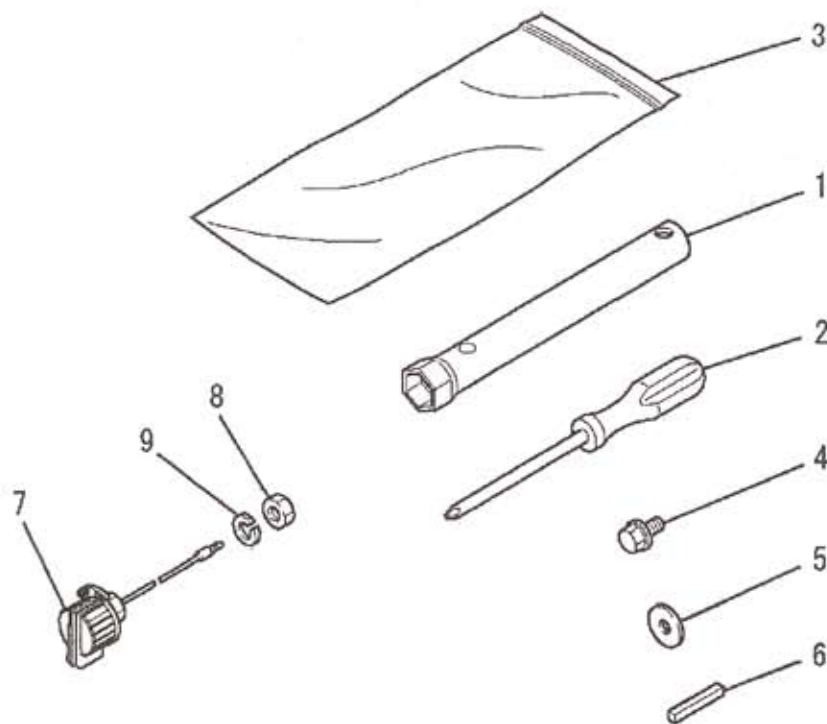
ラベル、フューエルホース
3. LABEL, FUEL HOSE



見出番号 No.	改訂番号 R/N	部品番号 Parts No.	部品名称 Parts Name	個数 No. Req'd	互換性 Inte	備考 Remarks	Serial No. (From~To) Serial No. (From~To)
1		KW56257AA	ラベル LABEL	1			
2		KW56256AA	コーションラベル LABEL, CAUTION	1			
3		KW52216FA	ネームラベル LABEL, NAME	1			
4		P051Y04X135	フューエルホース HOSE, FUEL	1			
5		P051Y08X330	フューエルホース HOSE, FUEL	1			
6		KW56218AA	ラベル LABEL	1			
7		KA90159AA	キャップ CAP	1			

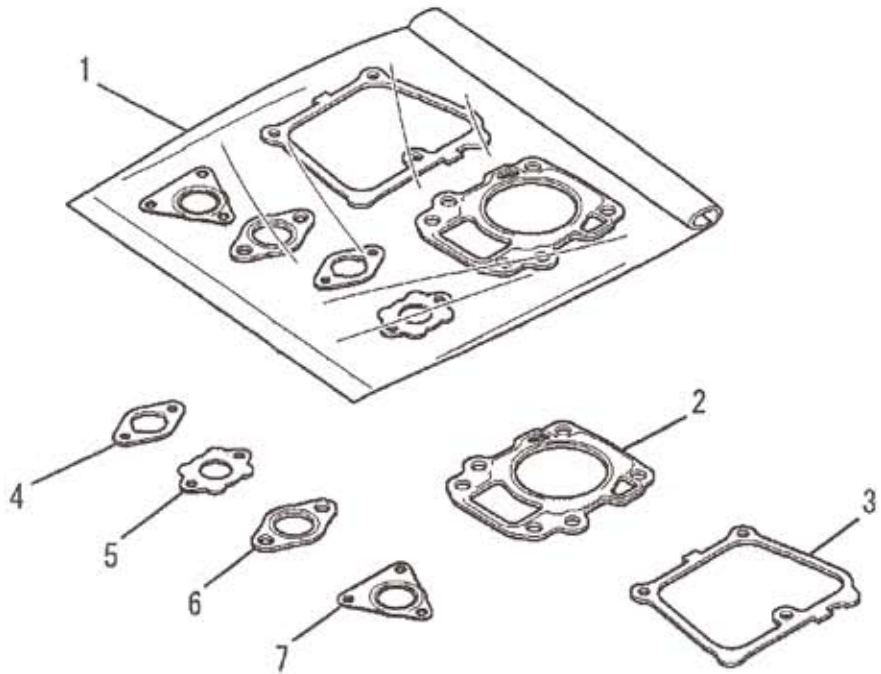
ツールセット

4. TOOL SET



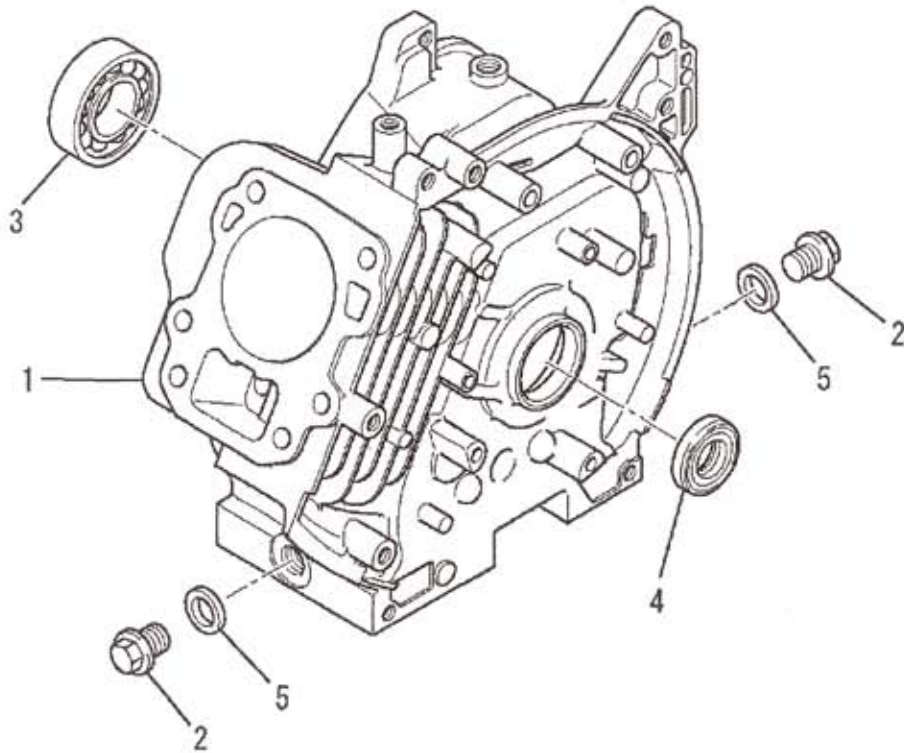
見出番号 No.	改訂番号 R/N	部品番号 Parts No.	部品名称 Parts Name	個数 No. Req'd	互換性 Inte	備考 Remarks	Serial No. (From~To) Serial No. (From~To)
1		KN12007AA	ホックスパナ SPANNER, BOX	1			
2		KN13001AA	スクリュドライバ DRIVER, SCREW	1			
3		KN15001AA	ツールバック BAG, TOOL	1			
4		B080B06X016	ボルト BOLT&WASHER	1			
5		W207H06	ワッシャ WASHER	1			
6		W405B05X025	キー KEY, SUNK	1			
7		FR56361B	ストップスイッチ SWITCH, STOP	1		INCL. NO. 8, 9	
8		N030A08	ナット NUT, J/S	1			
9		W220R08	スプリングワッシャ WASHER, SPG	1			

ガasketセット
5. GASKET SET



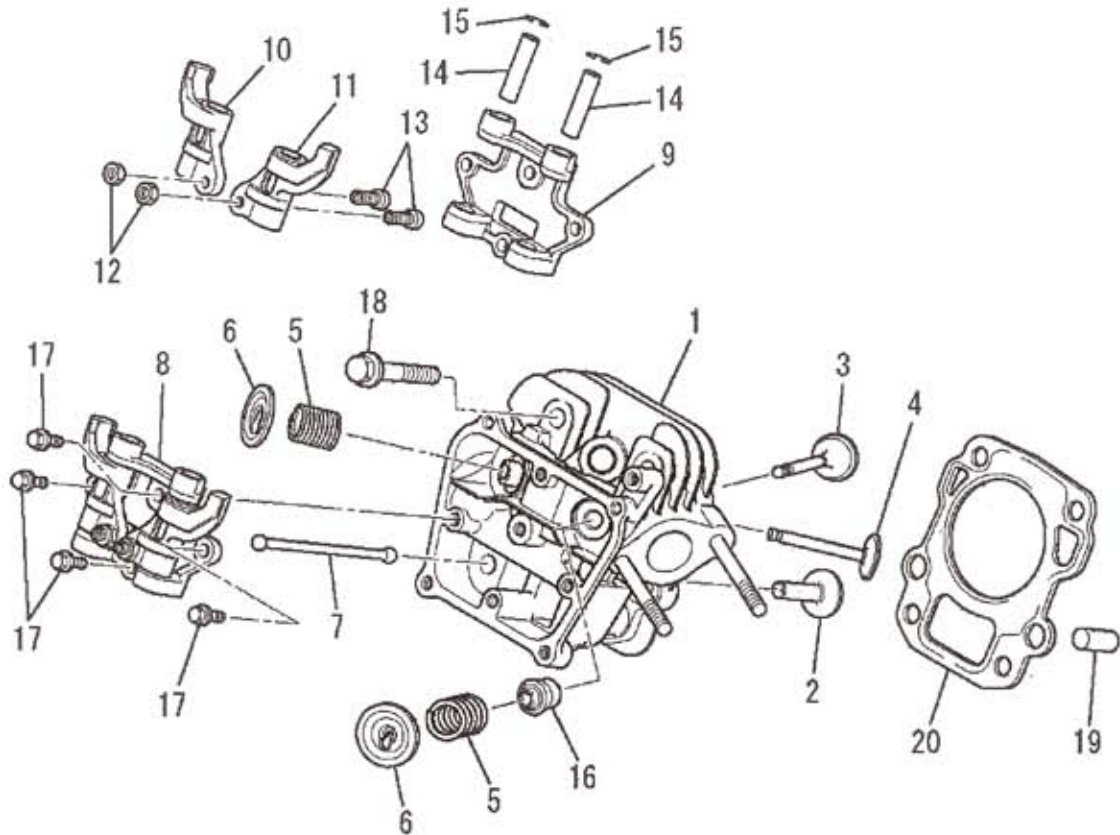
見出番号 No.	改訂番号 R/N	部品番号 Parts No.	部品名称 Parts Name	個数 No. Req'd	互換性 Inte	備考 Remarks	Serial No. (From~To) Serial No. (From~To)
1		KW39096AA	ガasketセット GASKET SET	1		INCL. NO. 2-7	
2		KC65003AA	ヘッド ガasket GASKET, HEAD	1			
3		KW33016AA	ガasket, ヘッドカバー GASKET, HEAD COVER	1			
4		KW34029AA	キャブレタ ガasket GASKET, CARBURETOR	1			
5		KW34077AA	キャブレタ ガasket GASKET, CARBURETOR	1			
6		KM70040AA	マフラ ガasket GASKET, MUFFLER	1			
7		KM70064AA	マフラ ガasket GASKET, MUFFLER	1			

シリンダブロックグループ
 (A) CYLINDER BLOCK GROUP



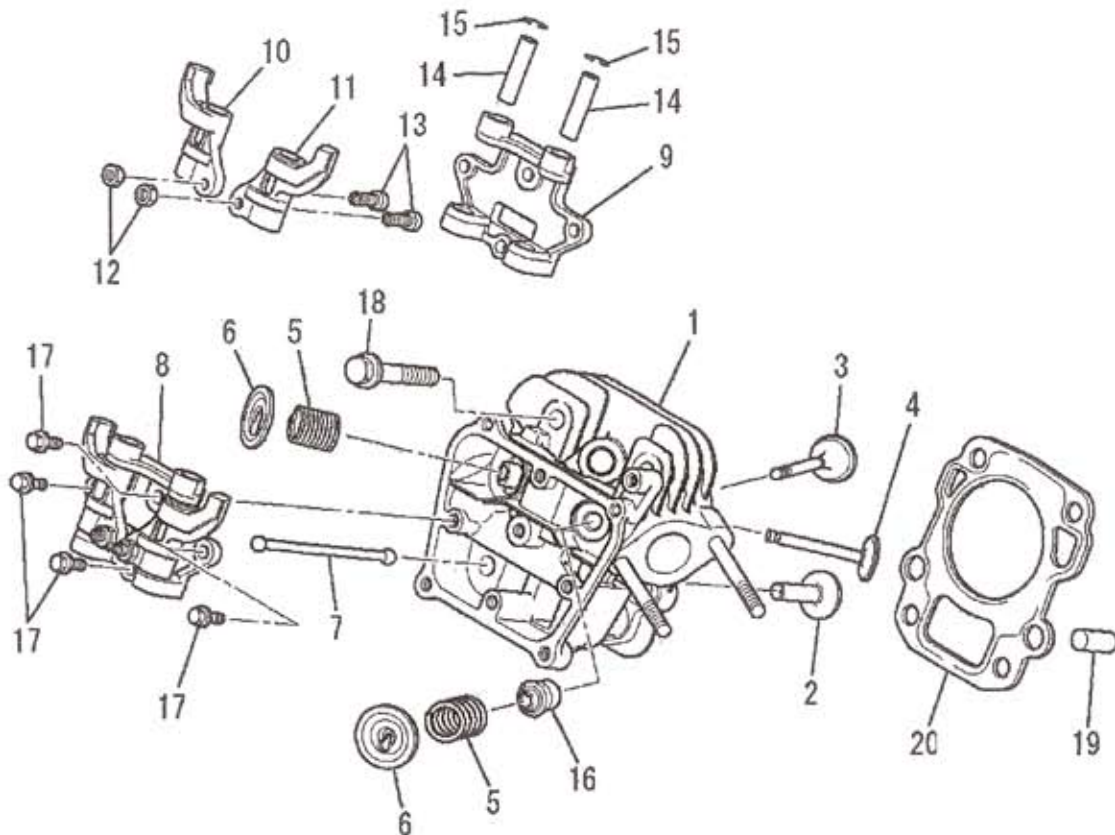
見出番号 No.	改訂番号 R/N	部品番号 Parts No.	部品名称 Parts Name	個数 No. Req'd	互換性 Inte	備考 Remarks	Serial No. (From~To) Serial No. (From~To)
1		KB41006AA	シリンダブロック CYLINDER BLOCK	1			
2		FN11223	ドレンプラグ PLUG, DRAIN	2			
3		FN15746	ボールベアリング BEARING, BALL	1			
4		FR41845	オイルシール OIL SEAL	1			
5		ZZ70013A	ガスケット GASKET	2			

シリンダヘッドグループ
(B) CYLINDER HEAD GROUP



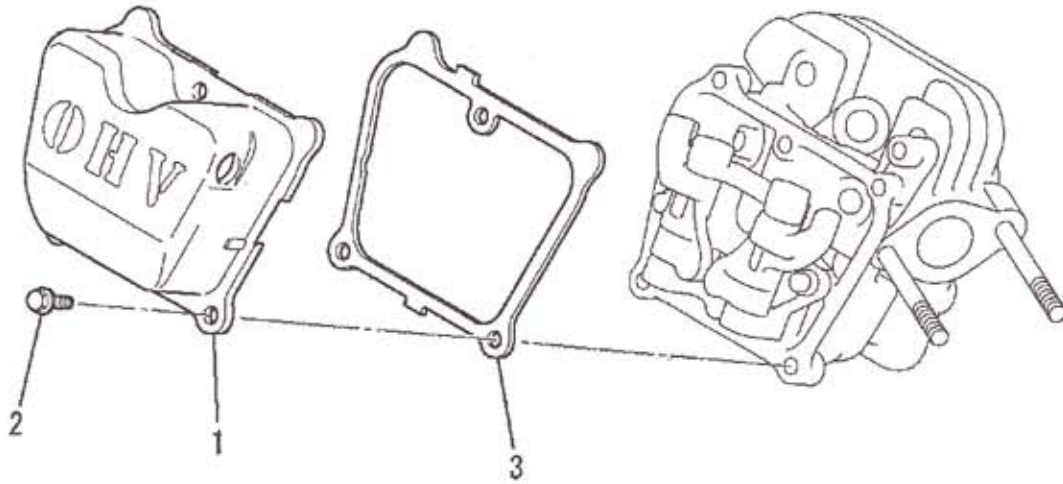
見出番号 No.	改訂番号 R/N	部品番号 Parts No.	部品名称 Parts Name	個数 No. Req'd	互換性 Inte	備考 Remarks	Serial No. (From~To) Serial No. (From~To)
1		KC02059AA	シリンダヘッドアセンブリ CYLINDER HEAD ASSY	1		WITH B155B06X080	
2		KV24009AA	タペット TAPPET	2			
3		KV33005AA	インテイクバルブ VALVE, INTAKE	1			
4		KV42002AA	エキゾーストバルブ VALVE, EXHAUST	1			
5		KV55010AA	バルブスプリング SPRING, VALVE	2			
6		KV64002AA	バルブスプリングリテーナ RETAINER, VALVE SPG	2			
7		KV71013AA	プッシュロッド ROD, PUSH	2			
8		KV02005AA	ロッカアームアセンブリ ROCKER ARM ASSY	1		INCL. NO. 9-15	
9		KV74009AA	プレート PLATE	1			
10		KV72012AA	ロッカアーム ARM, ROCKER	1			
11		KV72013AA	ロッカアーム ARM, ROCKER	1			
12		KU23013AA	ナット NUT	2			

シリンダヘッドグループ
(B) CYLINDER HEAD GROUP



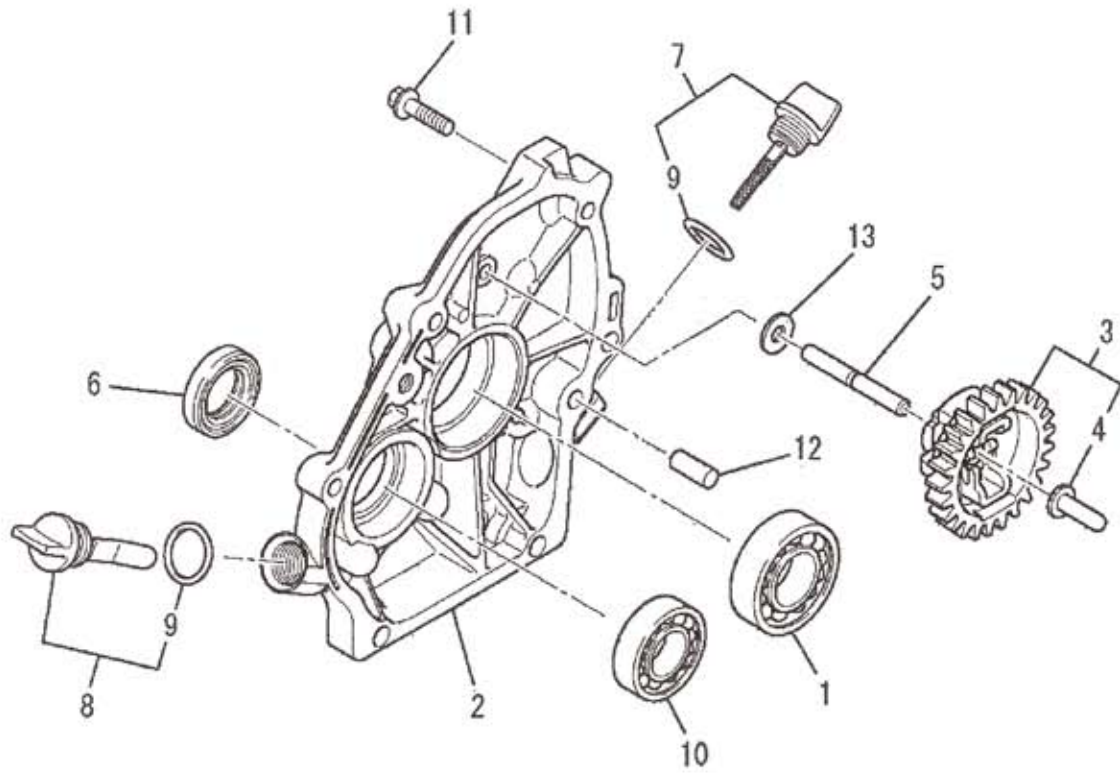
見出番号 No.	改訂番号 R/N	部品番号 Parts No.	部品名称 Parts Name	個数 No. Req'd	互換性 Inte	備考 Remarks	Serial No. (From~To) Serial No. (From~To)
13		KV73004AA	アジャストスクリュー SCREW, ADJUST	2			
14		KV75009BA	シャフト SHAFT	2			
15		FR34111	ピストンピンクリップ CLIP, PISTON PIN	2			
16		KW21018BA	バルブステムシール SEAL, VALVE STEM	1			
17		B800A06X016	フランジボルト BOLT, FLANGE	4			
18		B800B08X055	フランジボルト BOLT, FLANGE	4			
19		KU44001AA	ダウエルピン PIN, DOWEL	2			
20		KC65003AA	ヘッドガスケット GASKET, HEAD	1			

ヘッドカバーグループ
(C) HEAD COVER GROUP



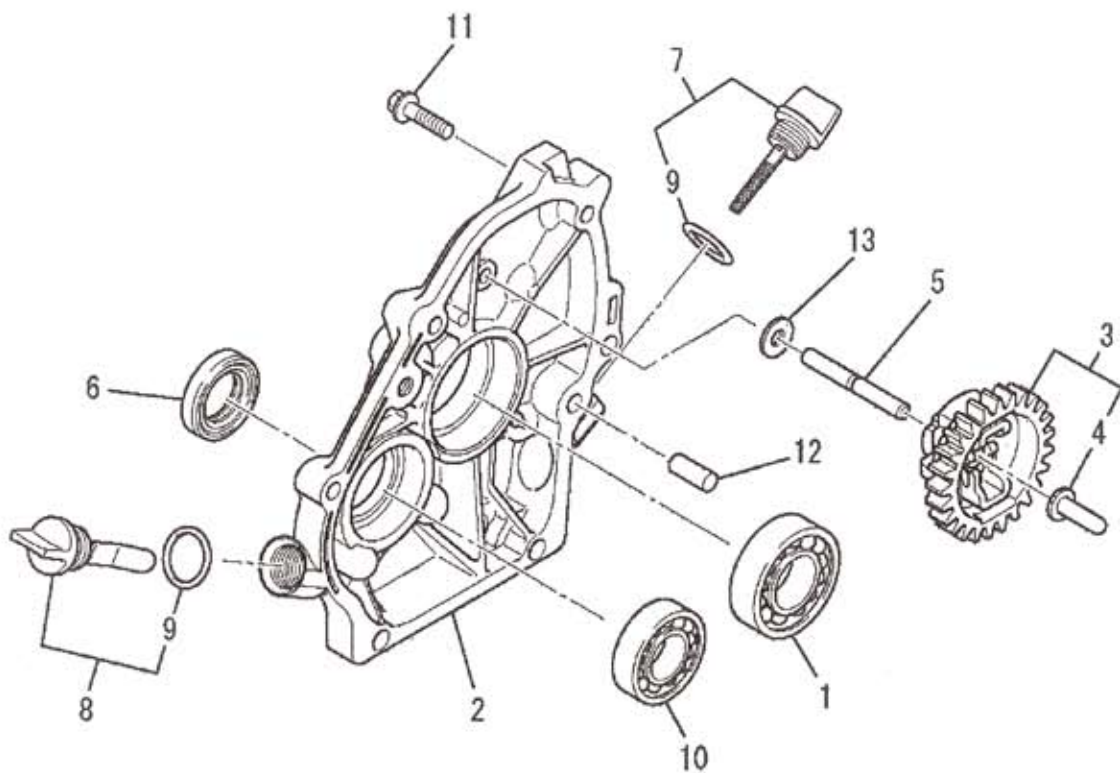
見出番号 No.	改訂番号 R/N	部品番号 Parts No.	部品名称 Parts Name	個数 No. Req'd	互換性 Inte	備考 Remarks	Serial No. (From~To) Serial No. (From~To)
1		KC09015AA	ヘッドカバーアセンブリ HEAD COVER ASSY	1			
2		B805B06X012	フランジボルト BOLT, FLANGE	3			
3		KW33016AA	ガスケット, ヘッドカバー GASKET, HEAD COVER	1			

ケースカバーグループ
(D) CASE COVER GROUP



見出番号 No.	改訂番号 R/N	部品番号 Parts No.	部品名称 Parts Name	個数 No. Req'd	互換性 Inte	備考 Remarks	Serial No. (From~To) Serial No. (From~To)
1		FN15746	ボールベアリング BEARING, BALL	1			
2		KB61009AA	クランクケースカバー COVER, CRANKCASE	1			
3		KG01007AA	ガバナギヤアセンブリ GOVERNOR GEAR ASSY	1		INCL. NO. 4	
4		KG14006AA	ガバナスライダ SLIDER, GOV	1			
5		KG22004AA	ガバナシャフト SHAFT, GOV	1			
6		KW22003AA	オイルシール OIL SEAL	1			
7		KL21006EA	オイルゲージ GAUGE, OIL	1		INCL. NO. 9	
8		KL21013AA	オイルゲージ GAUGE, OIL	1		INCL. NO. 9	
9		KW23003AA	オーリング O-RING	2			
10		S111X62X030	ボールベアリング BEARING, BALL	1		#6203	
11		B800B06X025	フランジボルト BOLT, FLANGE	6			
12		KU44001AA	ダウエルピン PIN, DOWEL	2			

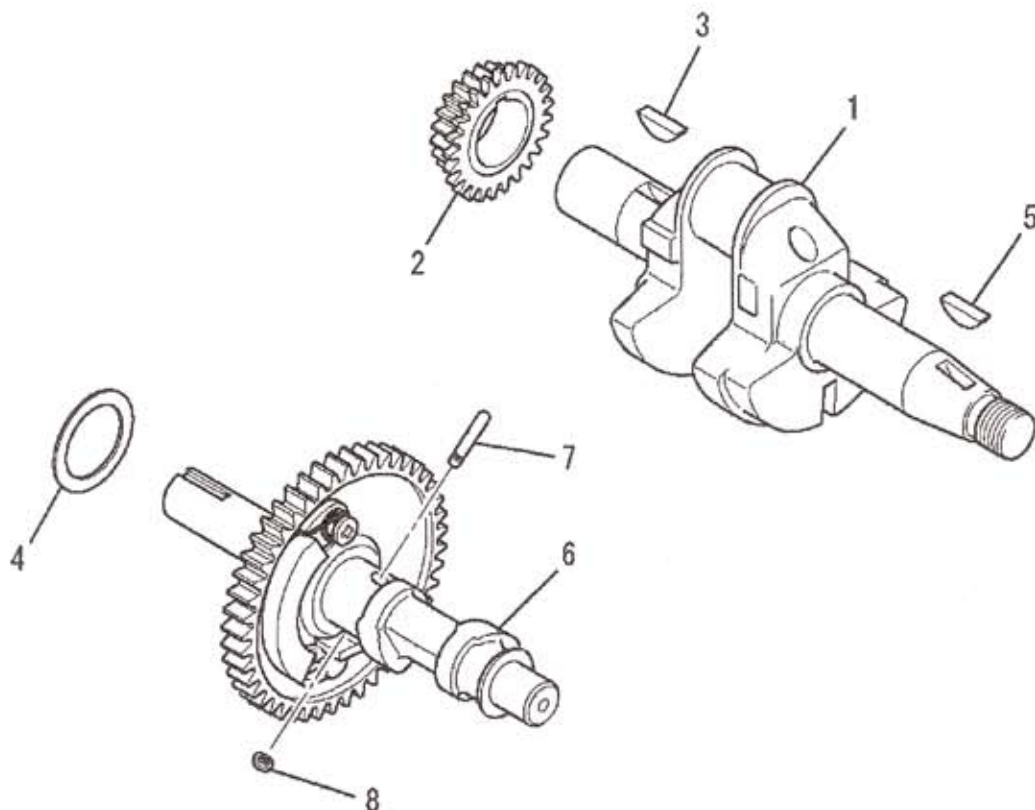
ケースカバーグループ
 (D) CASE COVER GROUP



見出番号 No.	改訂番号 R/N	部品番号 Parts No.	部品名称 Parts Name	個数 No. Req'd	互換性 Inte	備考 Remarks	Serial No. (From~To) Serial No. (From~To)
-------------	-------------	-------------------	--------------------	-----------------	-------------	---------------	--

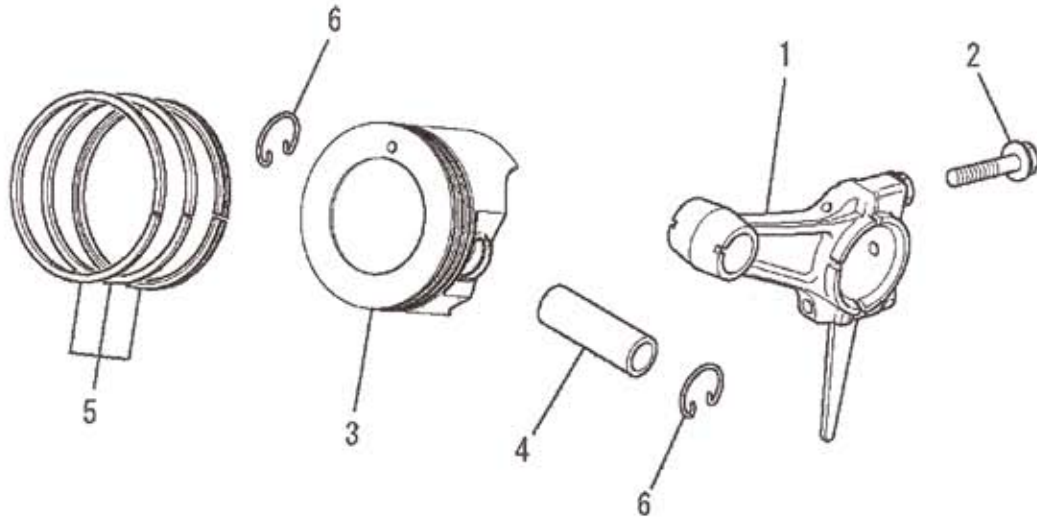
13		W200H06	ワッシャ WASHER	1			
----	--	---------	----------------	---	--	--	--

クランクシャフトグループ
(E) CRANKSHAFT GROUP



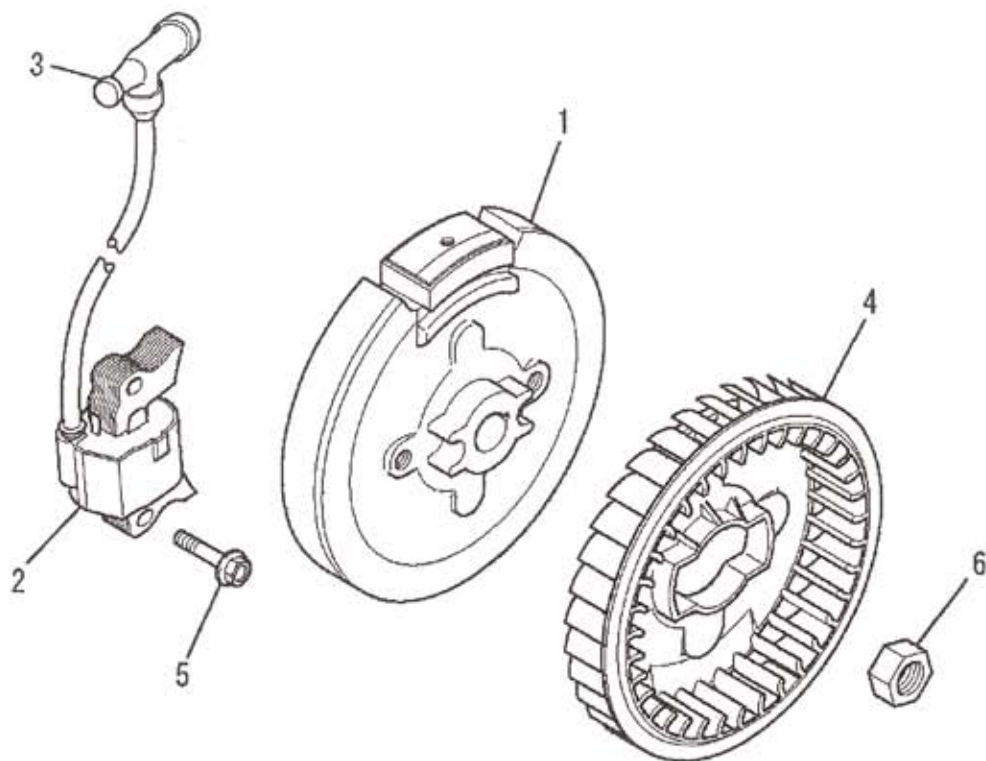
見出番号 No.	改訂番号 R/N	部品番号 Parts No.	部品名称 Parts Name	個数 No. Req'd	互換性 Inte	備考 Remarks	Serial No. (From~To) Serial No. (From~To)
1		KD02065AB	クランクシャフトアセンブリ CRANKSHAFT ASSY	1		INCL. NO. 2, 3	
2		KD06004AB	クランクシャフトギヤ GEAR, CRANKSHAFT	1			
3		KD90016AA	キー KEY, WOODRUFF	1			
4		KU39008AC	シム SHIM	1			
5		KD90016AA	キー KEY, WOODRUFF	1			
6		KV01207BB	カムシャフトアセンブリ CAMSHAFT ASSY	1		INCL. NO. 7, 8	
7		KV83009AH	ピン PIN	1			
8		S500P03	スナップリング SNAP RING	1			

ピストン&ロッドグループ
(F) PISTON & ROD GROUP



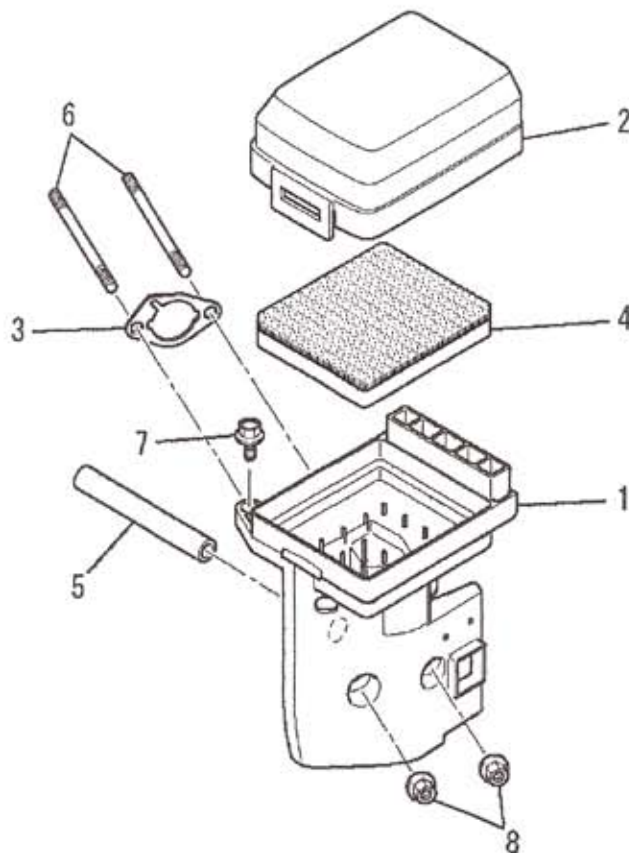
見出番号 No.	改訂番号 R/N	部品番号 Parts No.	部品名称 Parts Name	個数 No. Req'd	互換性 Inte	備考 Remarks	Serial No. (From~To) Serial No. (From~To)
1		KD03025AA	コネクティングロッドアセンブリ CONNECTING ROD ASSY	1		STD INCL. NO. 2	
1	1	KD03025BA	コネクティングロッドアセンブリ CONNECTING ROD ASSY	1		US 0.25 INCL. NO. 2	
1	2	KD03025CA	コネクティングロッドアセンブリ CONNECTING ROD ASSY	1		US 0.50 INCL. NO. 2	
2		B800B06X025	フランジボルト BOLT, FLANGE	2			
3		KP15006AA	ピストン PISTON	1		STD	
3	1	KP15006BA	ピストン PISTON	1		OS 0.25	
3	2	KP15006CA	ピストン PISTON	1		OS 0.50	
4		KP55006AA	ピストンピン PIN, PISTON	1			
5		KP02018AA	ピストンリングセット PISTON RING SET	1		STD	
5	1	KP02018BA	ピストンリングセット PISTON RING SET	1		OS 0.25	
5	2	KP02018CA	ピストンリングセット PISTON RING SET	1		OS 0.50	
6		KP90002AA	ピストンピンクリップ CLIP, PISTON PIN	2			

マグネトグループ
(G) MAGNETO GROUP



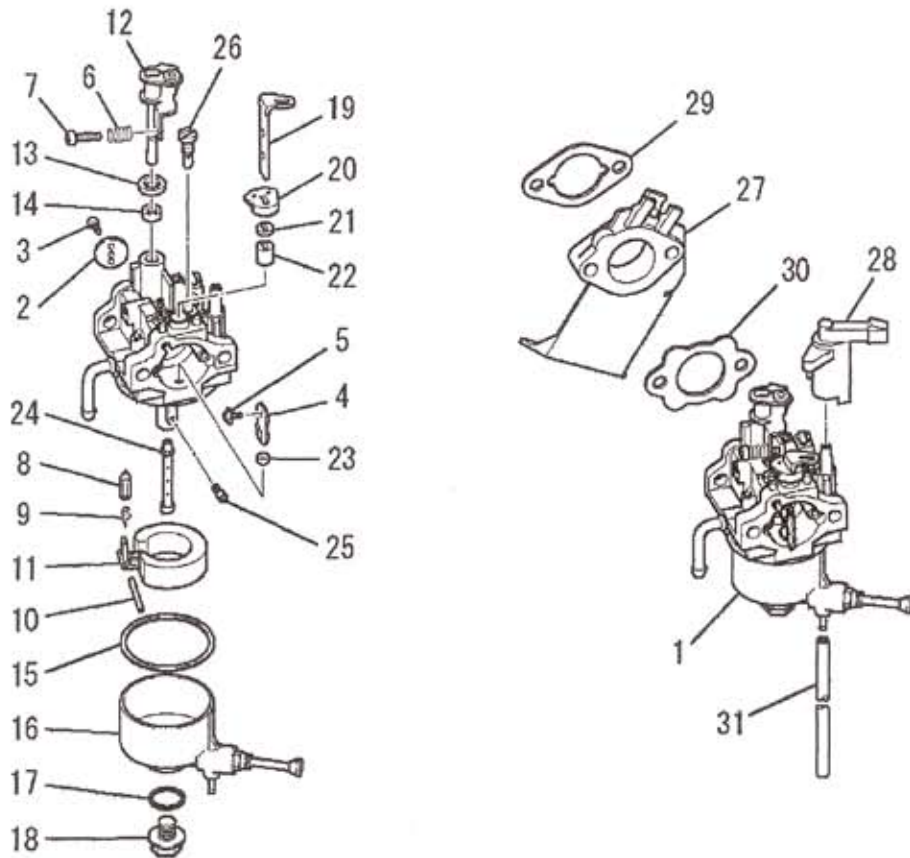
見出番号 No.	改訂番号 R/N	部品番号 Parts No.	部品名称 Parts Name	個数 No. Req'd	互換性 Inte	備考 Remarks	Serial No. (From~To) Serial No. (From~To)
1		KE12031AA	フライホイール FLYWHEEL	1			
2		KE24021AA	イグニッションコイル COIL, IGNITION	1			
3		KE42037AA	プラグキャップ CAP, PLUG	1			
4		KE90244AA	ファン FAN	1			
5		B805B06X025	フランジボルト BOLT, FLANGE	2			
6		FR41231	ナット NUT	1			

エアクリーナグループ
(H) AIR CLEANER GROUP



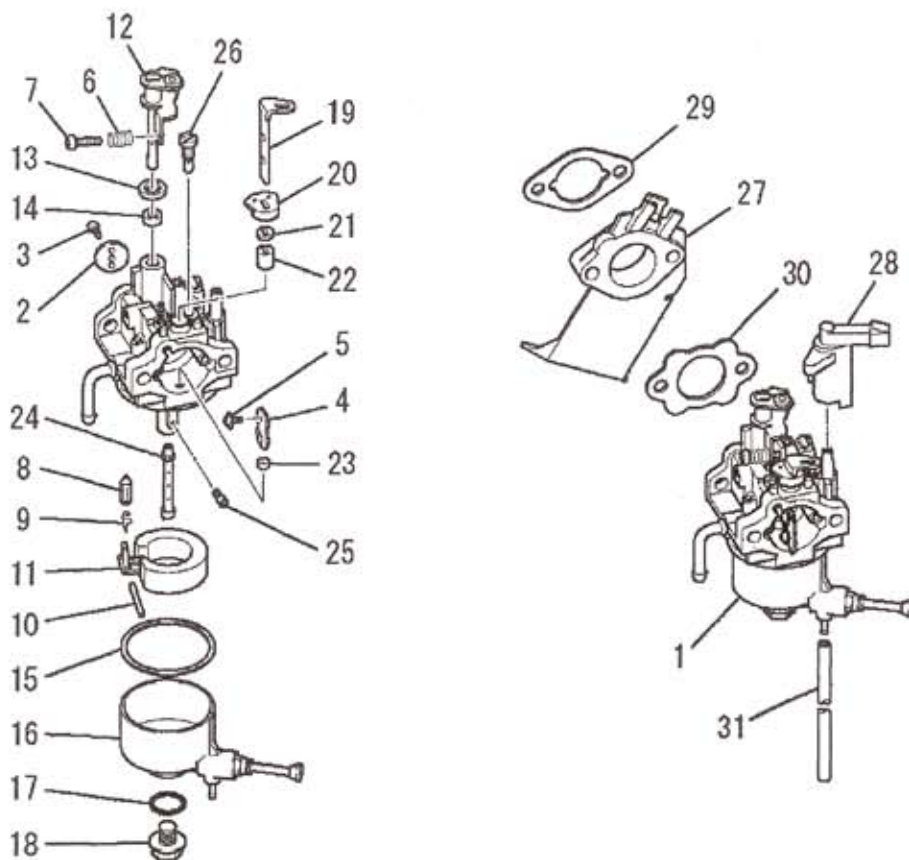
見出番号 No.	改訂番号 R/N	部品番号 Parts No.	部品名称 Parts Name	個数 No. Req'd	互換性 Inte	備考 Remarks	Serial No. (From~To) Serial No. (From~To)
1		KA01091AA001	クリーナケース CASE, CLEANER	1			
2		KA01091AA002	クリーナカバー COVER, CLEANER	1			
3		KA01091AA003	パッキング PACKING	1			
4		KA01092BA004	クリーナエレメント ELEMENT, CLEANER	1			
5		ZZ70002R	ブリーザーチューブ TUBE, BREATHER	1			
6		B155B06X080	スタッドボルト BOLT, STUD	2			
7		B800A06X020	フランジボルト BOLT, FLANGE	1			
8		N801A06	フランジナット NUT, FLANGE	2			

キャブ レタケ ループ
(I) CARBURETOR GROUP



見出番号 No.	改訂番号 R/N	部品番号 Parts No.	部品名称 Parts Name	個数 No. Req'd	互換性 Inte	備考 Remarks	Serial No. (From~To) Serial No. (From~To)
1		KK12046AC	キャブ レタ (F) CARBURETOR (F)	1		INCL. NO. 2-26	
2		KK12046AA002	スロツトルバ ルフ VALVE, THROTTLE	1			
3		KK15016AA003	スクリュ SCREW	1			
4		KK12046AA004	チヨークバ ルフ VALVE, CHOKE	1			
5		KK15016AA005	スクリュ SCREW	2			
6		KK12046AA009	スフ リング SPRING	1			
7		KK12046AA010	スクリュ SCREW	1			
8		KK11011FF100	ニード ルバ ルフ VALVE, NEEDLE	1			
9		KK12008AE011	クリツフ CLIP	1			
10		KK12008AE012	ピン PIN	1			
11		KK12008AE013	フロート FLOAT	1			
12		KK12046AA015	スロツトルシャフト SHAFT, THROTTLE	1			

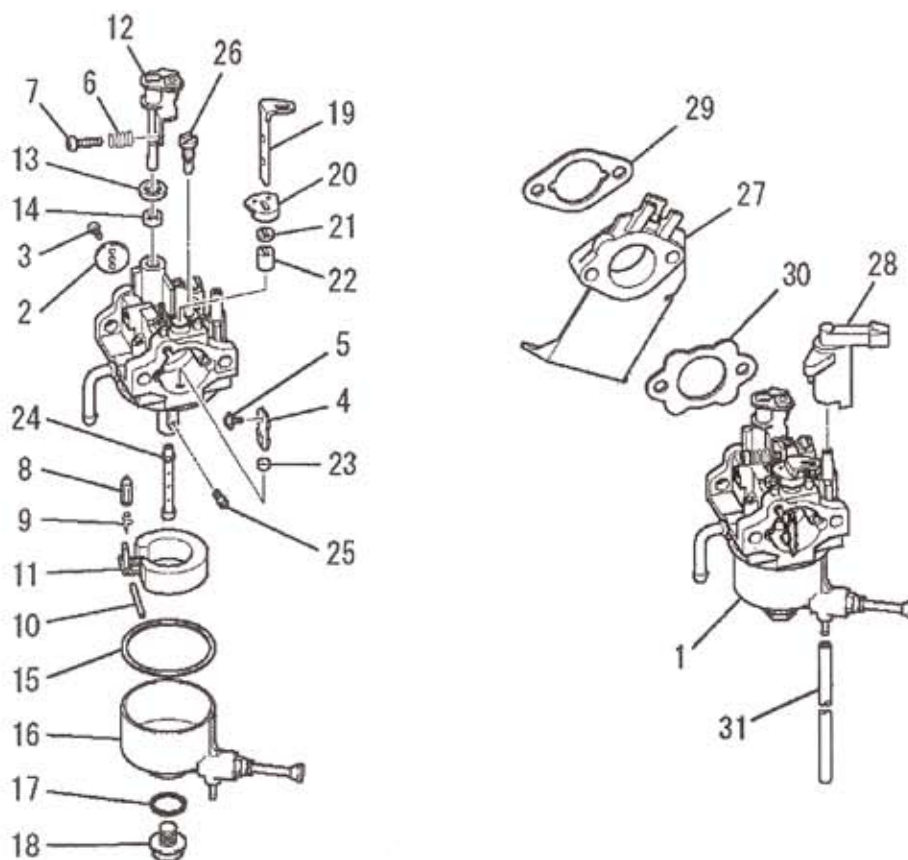
キャブレタグループ
(I) CARBURETOR GROUP



見出番号 No.	改訂番号 R/N	部品番号 Parts No.	部品名称 Parts Name	個数 No. Req'd	互換性 Inte	備考 Remarks	Serial No. (From~To) Serial No. (From~To)
13		KK12008AE015	パッキング PACKING	1			
14		KK12008AE016	シール SEAL	1			
15		KK14001AA018	ガスケット GASKET	1			
16		KK13025BH018	フロートチャンバ CHAMBER, FLOAT	1			
17		KK13019BH016	オーリング O-RING	1			
18		KK13019BH017	ボルト BOLT	1			
19		KK12046AA022	チョークレバー LEVER, CHOKE	1			
20		KK12008AE018	リング RING	1			
21		KK12008AE019	シール SEAL	1			
22		KK12008AE020	リング RING	1			
23		KK12008AE021	リング RING	1			
24		KK12046AA027	メインノズル NOZZLE, MAIN	1			

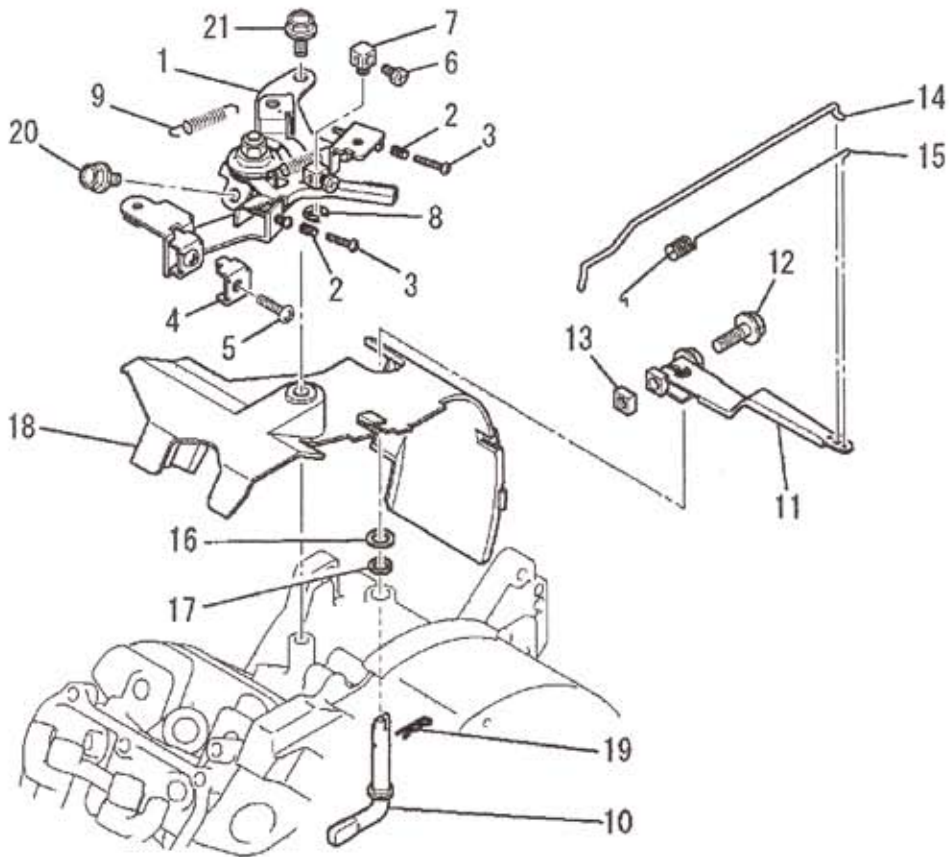
キャブレタグループ

(I) CARBURETOR GROUP



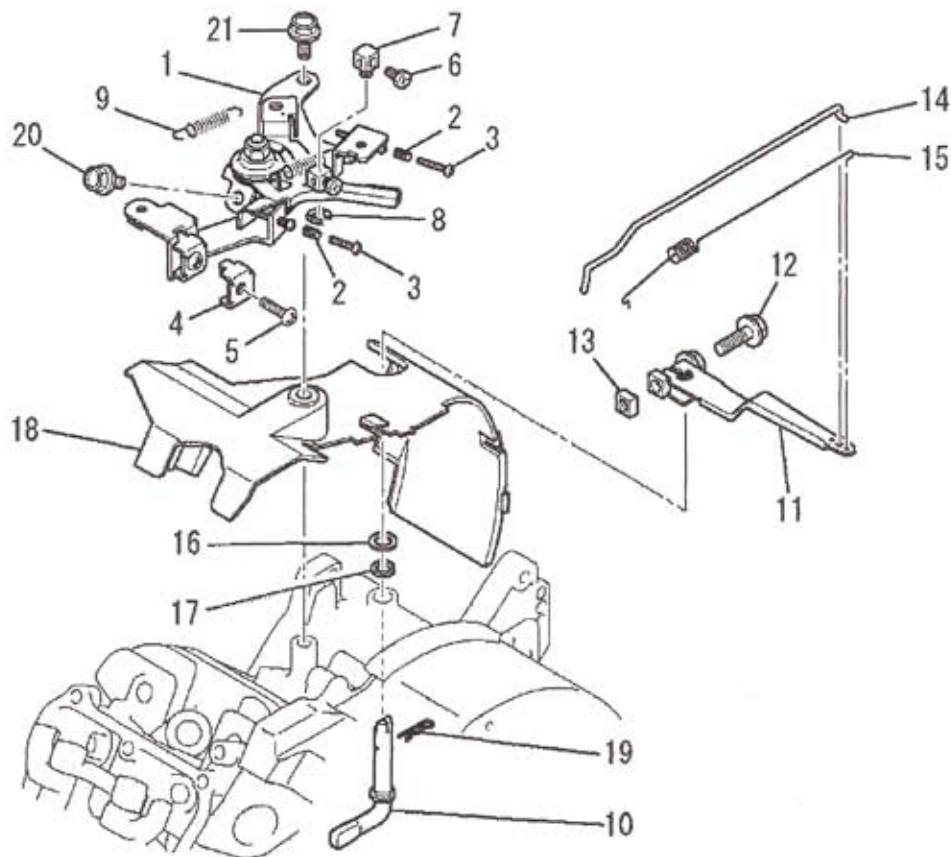
見出番号 No.	改訂番号 R/N	部品番号 Parts No.	部品名称 Parts Name	個数 No. Req'd	互換性 Inte	備考 Remarks	Serial No. (From~To) Serial No. (From~To)
25		KK12046AA028	メインジェット JET, MAIN	1			
26		KK74508AA375	パイロットジェット JET, PILOT	1			
27		KK32006AA	インシュレータ INSULATOR	1			
28		KK90058AA	チョークレバー LEVER, CHOKE	1			
29		KW34029AA	キャブレタ ガasket GASKET, CARBURETOR	1			
30		KW34077AA	キャブレタ ガasket GASKET, CARBURETOR	1			
31		FR64255J	フューエルチューブ TUBE, FUEL	1			

コントロールパネルグループ
(J) CONTROL PANEL GROUP



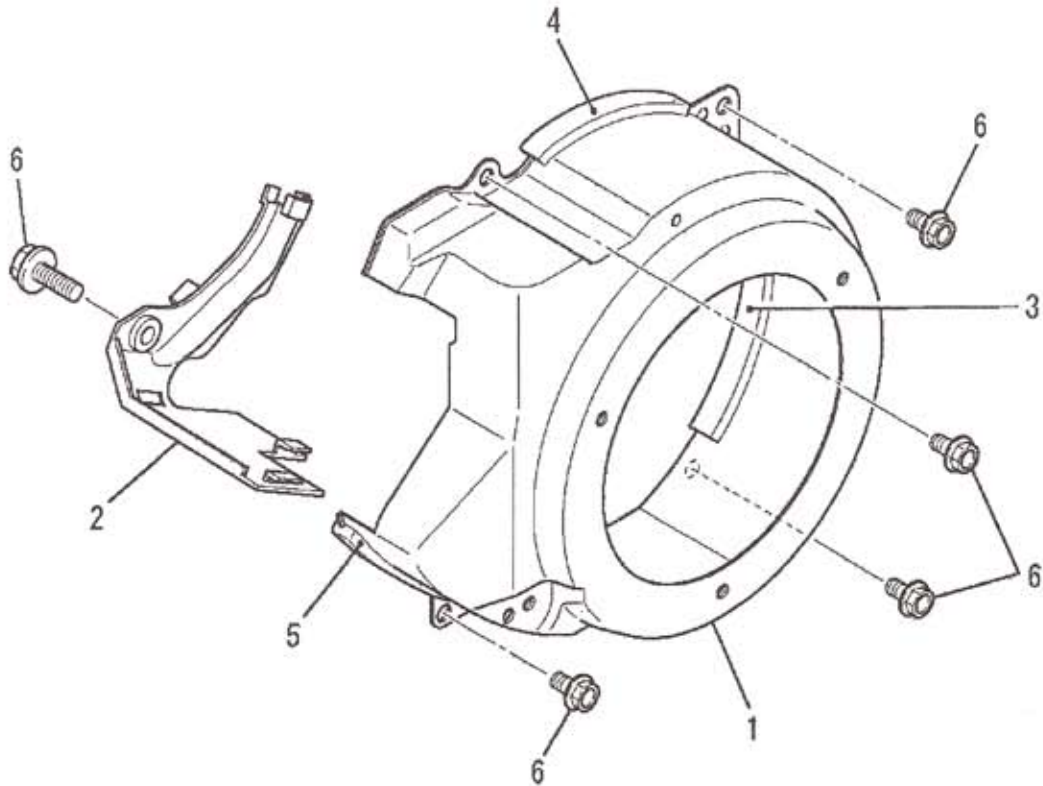
見出番号 No.	改訂番号 R/N	部品番号 Parts No.	部品名称 Parts Name	個数 No. Req'd	互換性 Inte	備考 Remarks	Serial No. (From~To) Serial No. (From~To)
1		KG03045CA	コントロールパネルアセンブリ CONTROL PANEL ASSY	1		INCL. NO. 2-9	
2		KU80023AA	スプリング SPRING	2			
3		KU14038BA	スクリュー SCREW, PAN-CRS	2		L=30mm	
4		KU60016AA	クランプ CLAMP	1			
5		H051D05X012	スクリュー SCREW, PAN-CRS	1			
6		B751A04X008	ボルト BOLT, CRS	1			
7		KR30008AA	ストッパ STOPPER	1			
8		S500P04	スナップリング SNAP RING	1			
9		KG35010BA	リターンスプリング SPRING, RETURN	1			
10		KG22019AA	ガバナシャフト SHAFT, GOV	1			
11		KG31026AA	ガバナレバー LEVER, GOV	1		INCL. NO. 12, 13	
12		B800B06X020	フランジボルト BOLT, FLANGE	1			

コントロールパネルグループ
(J) CONTROL PANEL GROUP



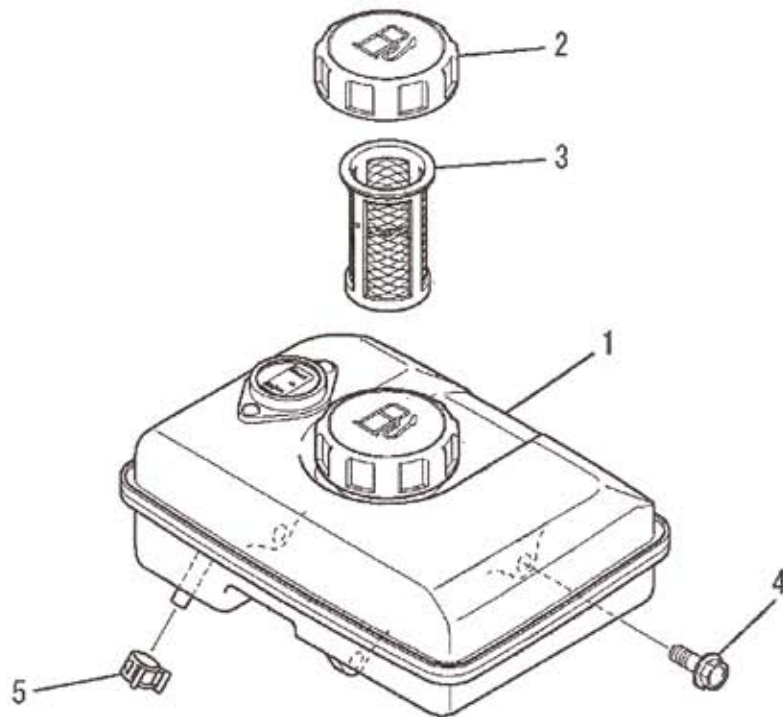
見出番号 No.	改訂番号 R/N	部品番号 Parts No.	部品名称 Parts Name	個数 No. Req'd	互換性 Inte	備考 Remarks	Serial No. (From~To) Serial No. (From~To)
13		KU23019AA	ナット NUT	1			
14		KG41028AA	ガバナロッド ROD, GOV	1			
15		KG42031AA	ロッドスプリング SPRING, ROD	1			
16		KG90015AA	ワッシャ WASHER	1			
17		KG90016AA	ダストシール SEAL, DUST	1			
18		KH40099AA	トップカバー COVER, TOP	1			
19		KU70006AA	クリップ CLIP	1			
20		B805B06X012	フランジボルト BOLT, FLANGE	1			
21		B805B06X016	フランジボルト BOLT, FLANGE	1			

ファンカバーグループ
(K) FAN COVER GROUP



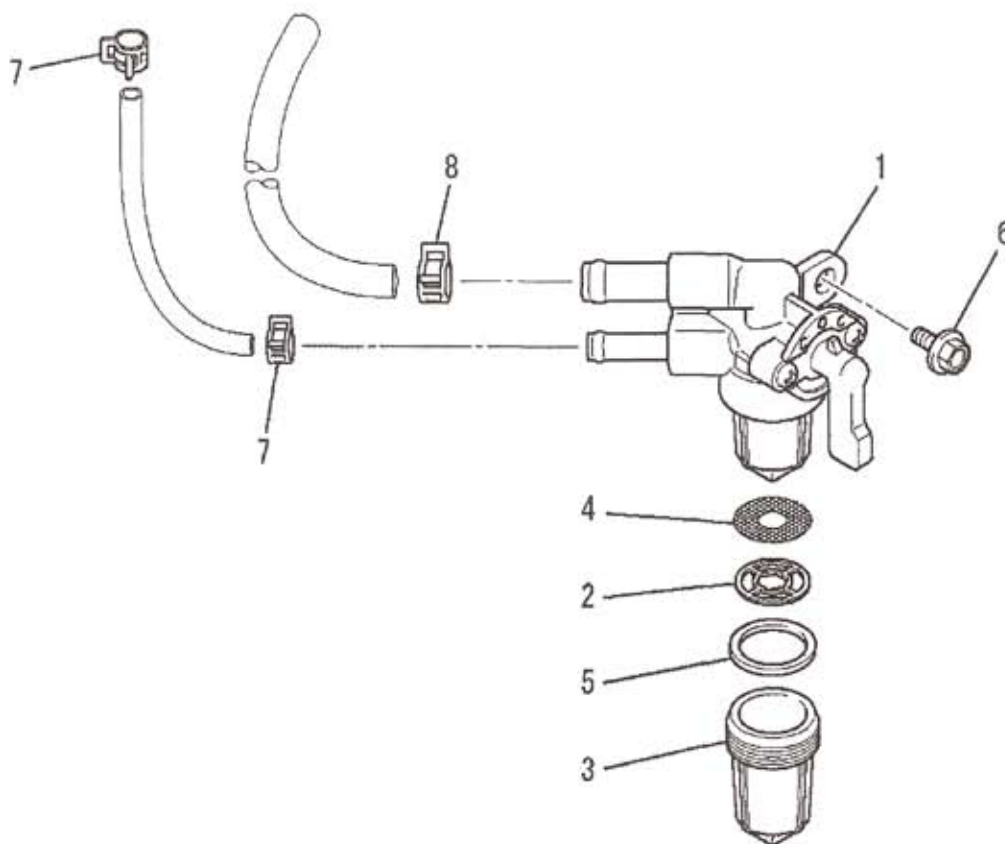
見出番号 No.	改訂番号 R/N	部品番号 Parts No.	部品名称 Parts Name	個数 No. Req'd	互換性 Inte	備考 Remarks	Serial No. (From~To) Serial No. (From~To)
1		KH24005CA	ファンカバー COVER, FAN	1			
2		KH40100AA	シリンダカバー COVER, CYLINDER	1			
3		KH90075AA	ラバークッション RUBBER CUSHION	1			
4		KH90075BA	ラバークッション RUBBER CUSHION	1			
5		KH90075CA	ラバークッション RUBBER CUSHION	1			
6		B805B06X012	フランジボルト BOLT, FLANGE	5			

タンクグループ
(M) TANK GROUP



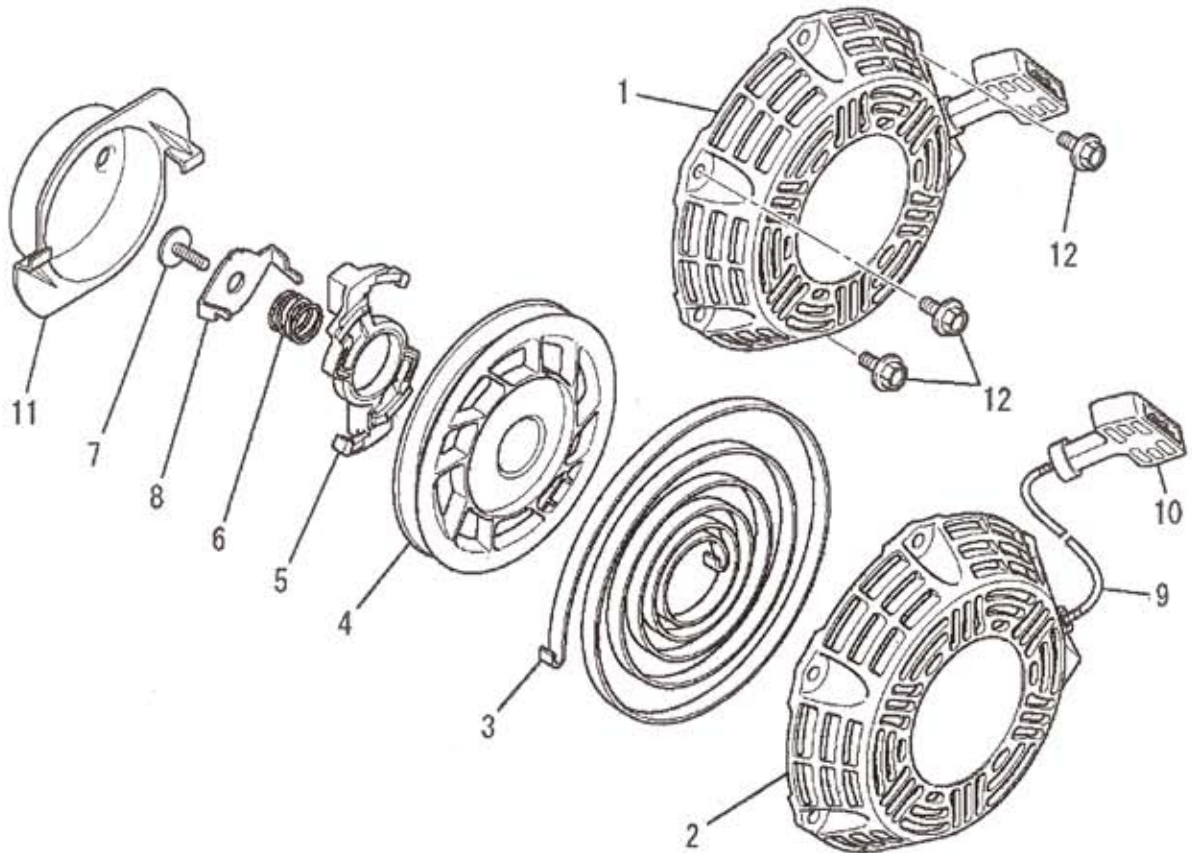
見出番号 No.	改訂番号 R/N	部品番号 Parts No.	部品名称 Parts Name	個数 No. Req'd	互換性 Inte	備考 Remarks	Serial No. (From~To) Serial No. (From~To)
1		KF04124ED	フューエルタンク アセンブリ FUEL TANK ASSY	1		INCL. NO. 2, 3	
2		KF05021AA	タンクキャップ アセンブリ TANK CAP ASSY	1			
3		KF40003DA	フューエルフィルタ FILTER, FUEL	1			
4		B805B06X020	フランジボルト BOLT, FLANGE	3			
5		FR67419	クリップ CLIP	1			

コックグループ
(N) COCK GROUP



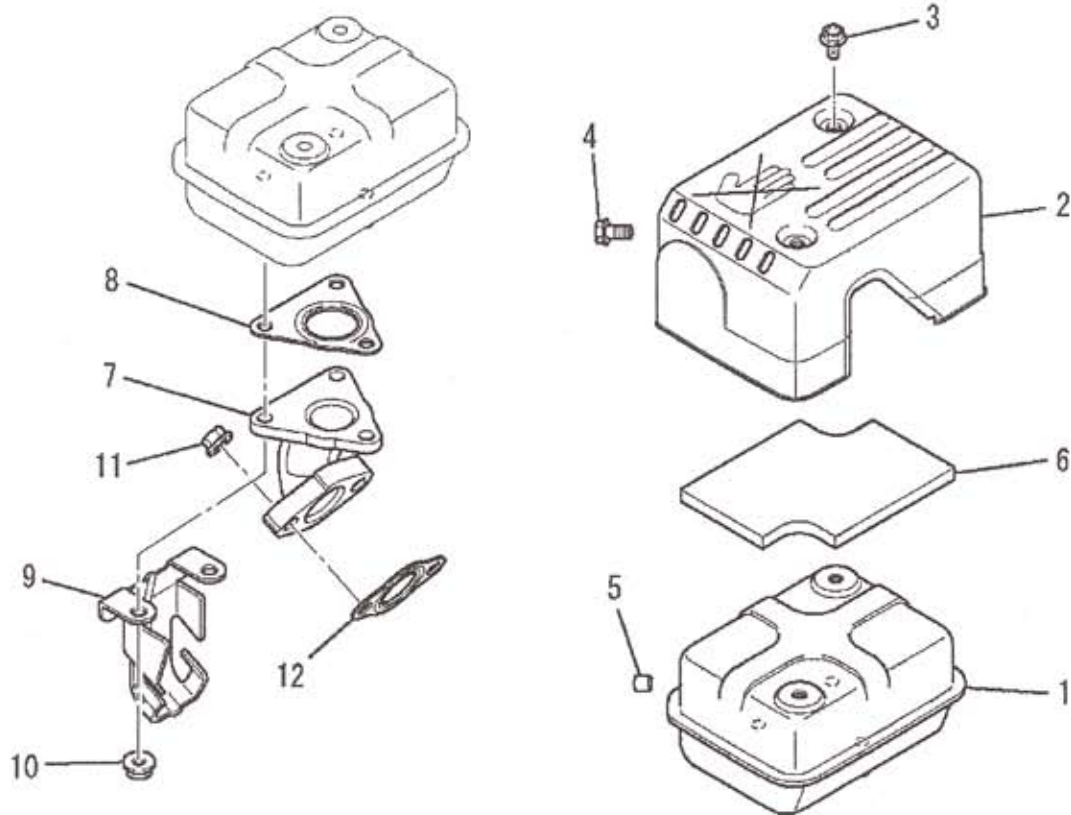
見出番号 No.	改訂番号 R/N	部品番号 Parts No.	部品名称 Parts Name	個数 No. Req'd	互換性 Inte	備考 Remarks	Serial No. (From~To) Serial No. (From~To)
1		KF31037AA	フューエルコック COCK, FUEL	1		INCL. NO. 2-5	
2		KF31035AA012	パッキング PACKING	1			
3		KF31036AA106	カップ CUP	1			
4		KF31035AA003	フューエルフィルタ FILTER, FUEL	1			
5		KF31035AA102	パッキング PACKING	1			
6		B800A06X012	フランジボルト BOLT, FLANGE	1			
7		FR53226	クリップ CLIP	2			
8		FR67419	クリップ CLIP	1			

リコイルスタータグループ
(R) RECOIL STARTER GROUP



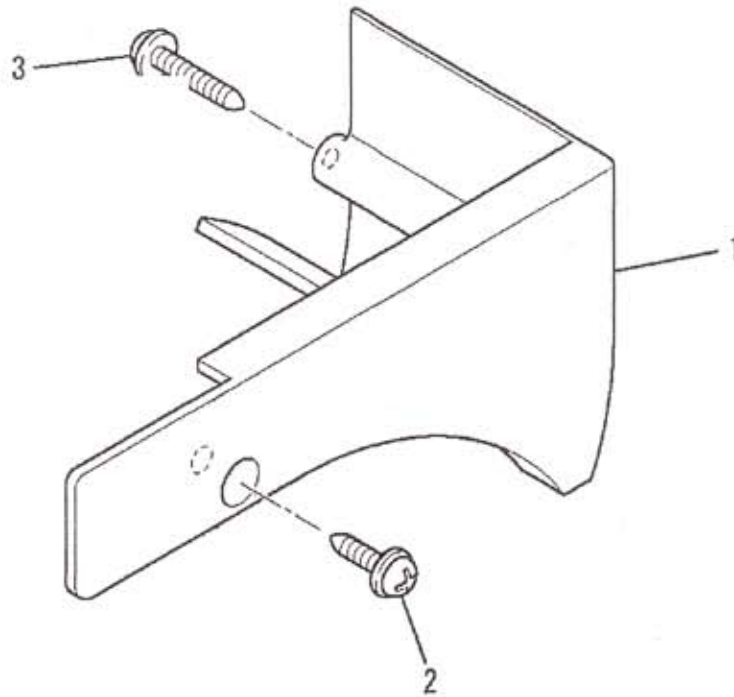
見出番号 No.	改訂番号 R/N	部品番号 Parts No.	部品名称 Parts Name	個数 No. Req'd	互換性 Inte	備考 Remarks	Serial No. (From~To) Serial No. (From~To)
1		KS02104AD	リコイルスタータ アセンブリー RECOIL STARTER ASSY	1		INCL. NO. 2-11	
2		KS20128AD001	スタータケース CASE, STARTER	1			
3		KS20080AD002	スパイラルスプリング SPRING, SPIRAL	1			
4		KS20128AD003	リール REEL	1			
5		KS20128AD004	ガイド GUIDE	1			
6		KS20080AD005	ブレーキスプリング SPRING, BRAKE	1			
7		KS20080AD006	スクリュ SCREW	1			
8		KS20128AD007	リテーナ RETAINER	1			
9		KS20080AD009	ロープ ROPE	1			
10		KS20080AD010	ハンドル HANDLE	1			
11		KS30057AA	スタータプーリー PULLEY, STARTER	1			
12		B800A06X010K	フランジボルト BOLT, FLANGE	3			

マフラーグループ
(S) MUFFLER GROUP



見出番号 No.	改訂番号 R/N	部品番号 Parts No.	部品名称 Parts Name	個数 No. Req'd	互換性 Inte	備考 Remarks	Serial No. (From~To) Serial No. (From~To)
1		KM15101AA	マフラー MUFFLER	1			
2		KM25078AA	マフラーカバー COVER, MUFFLER	1			
3		B800A06X008K	フランジボルト BOLT, FLANGE	2			
4		B800A06X016K	フランジボルト BOLT, FLANGE	1			
5		KU50007JA	ブッシュ BUSH	1			
6		KM90187AA	グラスウール GLASS WOOL	1			
7		KM30027AA	エキゾーストパイプ PIPE, EXHAUST	1			
8		KM70064AA	マフラーガスケット GASKET, MUFFLER	1			
9		KM90182AA	カバー COVER	1			
10		N801A06	フランジナット NUT, FLANGE	3			
11		ZZ70028C	ユニカルスプリングナット NUT, CONICAL SPG	2			
12		KM70040AA	マフラーガスケット GASKET, MUFFLER	1			

カバーグループ
(X) COVER GROUP



見出番号 No.	改訂番号 R/N	部品番号 Parts No.	部品名称 Parts Name	個数 No. Req'd	互換性 Inte	備考 Remarks	Serial No. (From~To) Serial No. (From~To)
1		KR40038AA	フロント カバー COVER, FRONT	1			
2		KU12025AA	タッピング スクリュー TAP-SCREW	1		L=10mm	
3		KU12025CA	タッピング スクリュー TAP-SCREW	1		L=25mm	



マトラ農機株式会社

本社	〒363-0017	埼玉県桶川市西2丁目9の37	TEL 048(771)1181	FAX. 048(771)1529
秋田工場	〒018-0134	秋田県にかほ市象潟町西中野沢字家ノ下2-3	TEL 0184(43)4160	FAX. 0184(43)4120
東北事業部	〒018-0134	秋田県にかほ市象潟町西中野沢字家ノ下2-3	TEL 0184(43)4160	FAX. 0184(43)4120
山形営業所	〒994-0012	山形県天童市大字久野本3920-1	TEL 023(654)0681	FAX. 023(654)7387
福島営業所	〒960-0102	福島県福島市鎌田字一里塚1-1	TEL 024(553)0885	FAX. 024(553)6768
新潟営業所	〒940-1104	新潟県長岡市撰田屋町字崩2617	TEL 0258(23)1329	FAX. 0258(23)1354
茨城営業所	〒310-0853	茨城県水戸市平須町新山1828	TEL 029(241)3751~2	FAX. 029(241)3752
栃木営業所	〒322-0026	栃木県鹿沼市茂呂645-4	TEL 0289(76)0187	FAX. 0289(76)0069
群馬営業所	〒379-2105	群馬県前橋市東大室183	TEL 027(268)3119	FAX. 027(268)3862
長野営業所	〒388-8006	長野県長野市篠ノ井御幣川496-6	TEL 026(293)4888	FAX. 026(293)0815
中部S・S	〒501-6233	岐阜県羽島市竹鼻町飯柄370-1	TEL 058(393)0041	FAX. 058(393)3014
マトラ四国機器	〒790-0047	愛媛県松山市余戸町南1丁目23-18	TEL 089(973)2325	FAX. 089(973)2563
