

# アマトラ 一輪管理機

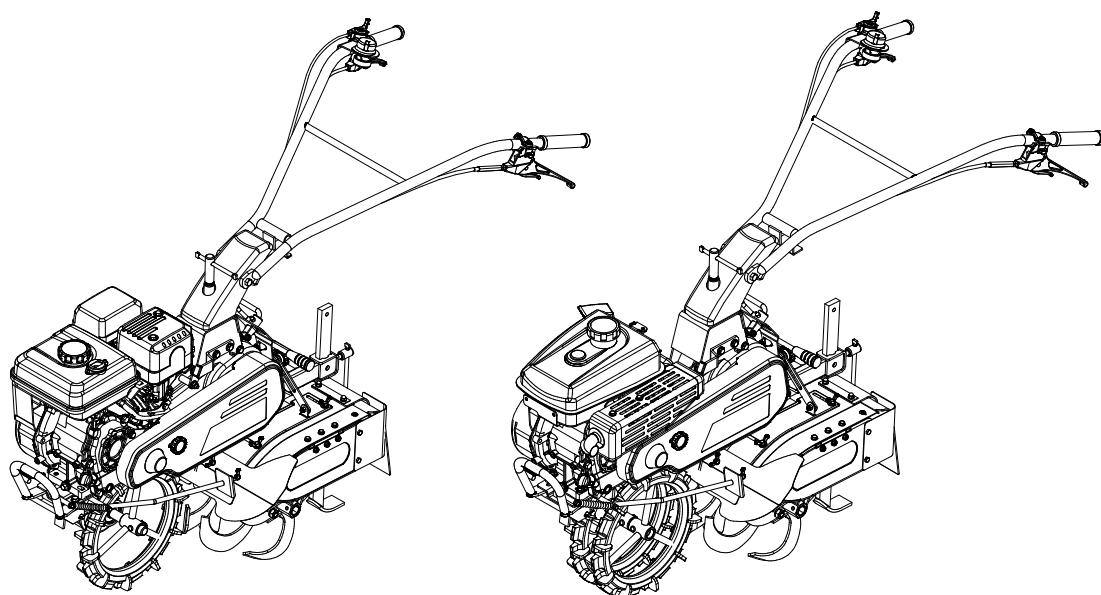
---

MCA1G

MCA3E

パーツリスト

PARTS LIST



---

アマトラ 農機株式会社

## 目 次

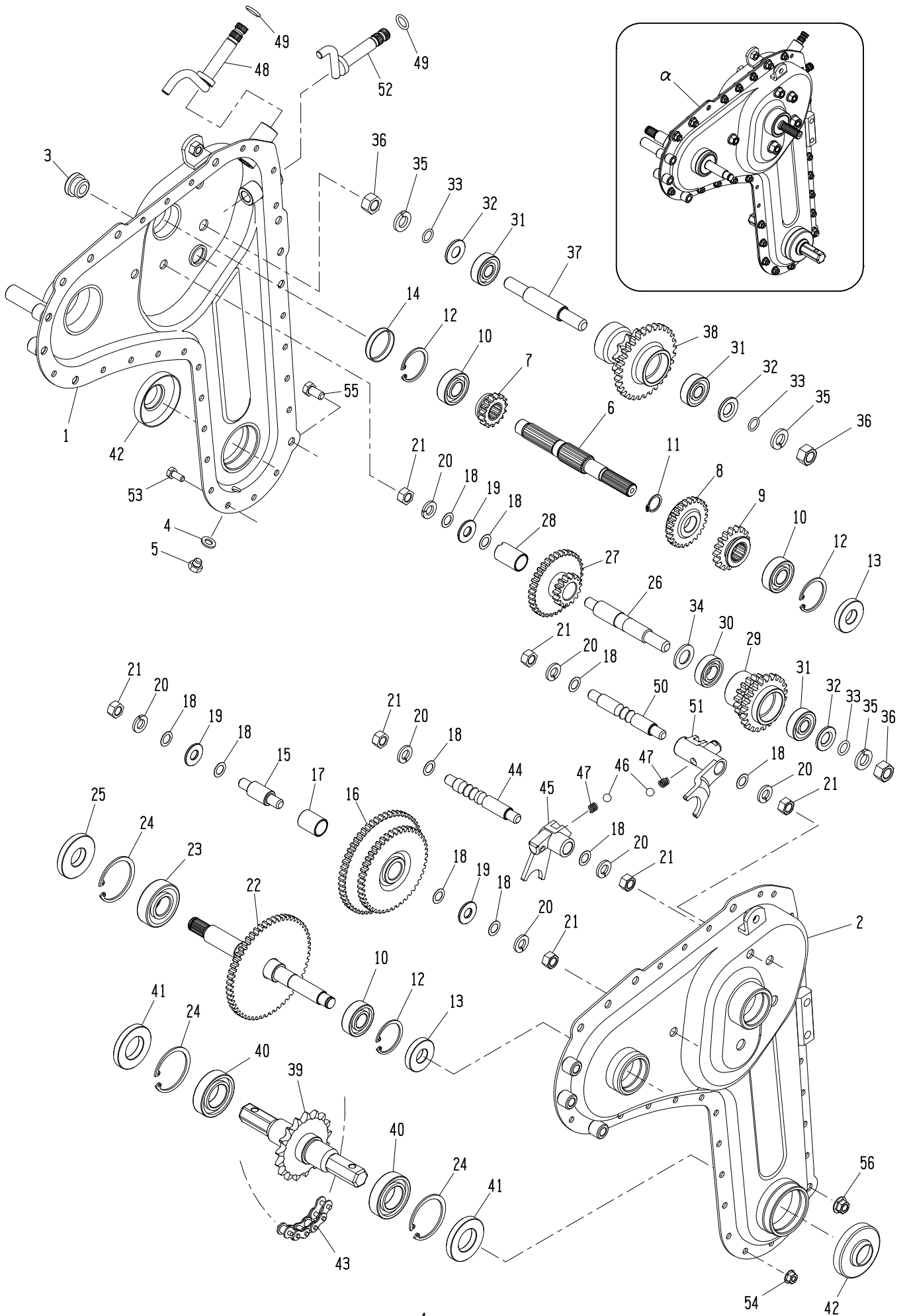
A	トランスミッション関係	-----	1
B	ハンドル、レバー関係	-----	6
C	ロータリーカバー関係	-----	9
D	エンジン、プーリー関係	-----	12
E	ロータリー関係	-----	15
F	車輪関係	-----	17
G	付属部品関係	-----	19

### ◆ご注文に際して

---

- (1) 部品注文の場合は、本誌の見出し番号・コード番号・部品名称・数量を必ず明記願います。
- (2) 注文部品の返品は受付ません。
- (3) 補修部品は必ず、この純正部品を御使用願います。
- (4) 需要期に部品注文が殺到しますので、早めに御注文願います。
- (5) 改良変更等により多少形状寸法が異なる場合がありますので、機体番号も記入の上、御注文願います。

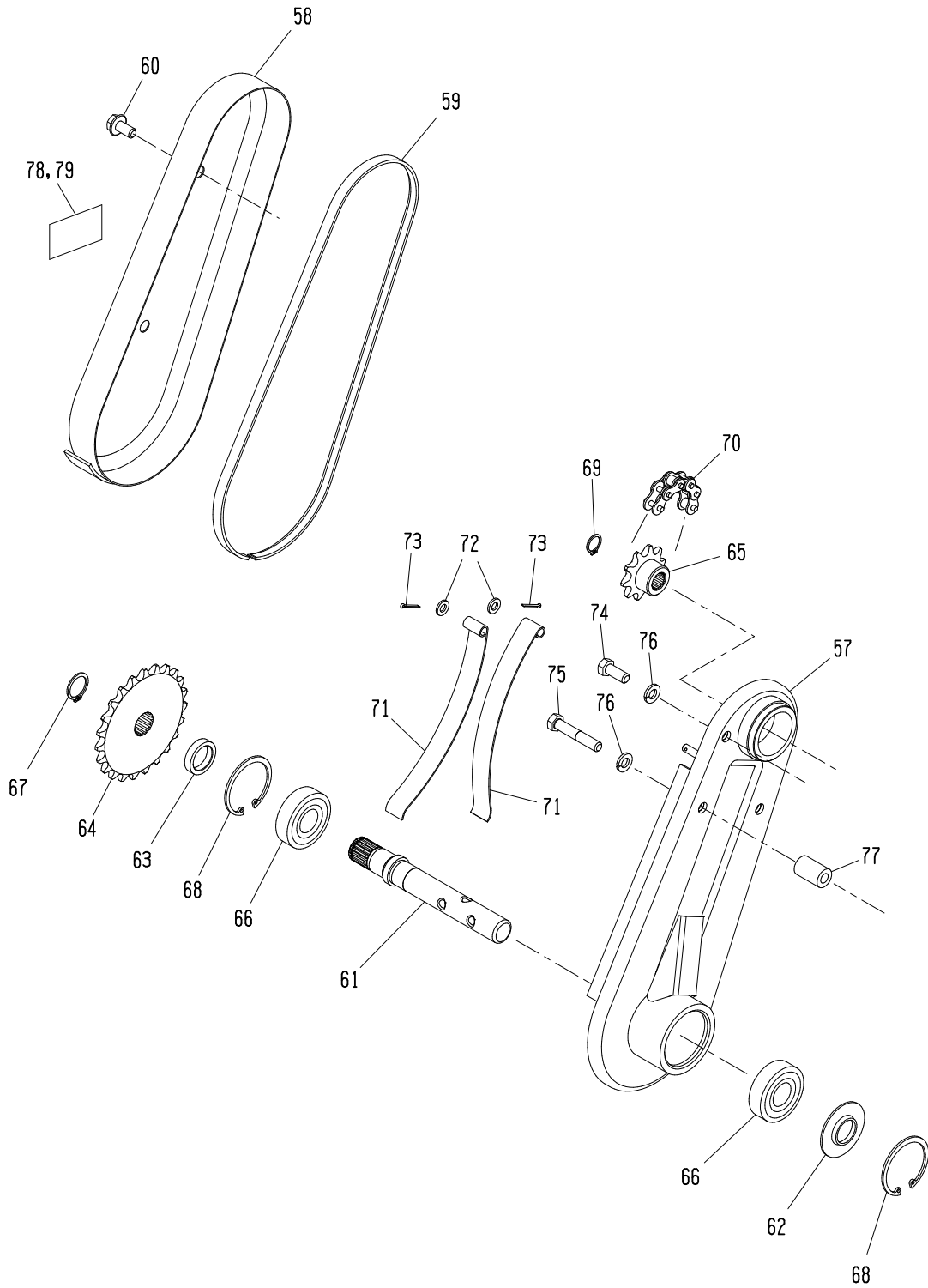
# A:トランスミッション関係



見出番号	コード番号	部品名称	個数	備考
A- α	159 2101 000	ミッション ASSY	1	
A- 1	159 2111 000	ミッションケース R	1	
A- 2	116 2112 000	ミッションケース L	1	
A- 3	M60 0116 000	チュウユセン	1	
A- 4	9OW 0815 160	シールワッシャー	1	
A- 5	9BS 0800 603	コガタボルト	1	M8X6L
A- 6	116 0211 001	1ジク	1	
A- 7	116 0212 000	ギヤ 15	1	
A- 8	116 0213 000	ギヤ 25	1	
A- 9	116 0214 000	ギヤ 17	1	
A-10	9BB 6202 000	ボールベアリング	3	#6202
A-11	9RS 1600 005	スナップリング	1	S-16
A-12	9RR 3500 005	スナップリング	3	R-35
A-13	9OS 1535 0702	オイルシール	2	SC
A-14	9SC 3500 700	シールキャップ	1	
A-15	116 0215 000	2ジク	1	
A-16	116 0216 000	ギヤ 54-18-45	1	
A-17	111 0215 000	マキブッシュ	1	
A-18	M07 0313 001	シフターロットヨウパッキン	10	
A-19	M66 0233 000	バックジクザガネ	3	
A-20	9SW 1000 003	バネザガネ	7	M10
A-21	9NS 1000 003	コガタナット	7	M10
A-22	159 0212 000	3ジク	1	
A-23	9BB 6204 000	ボールベアリング	1	#6204
A-24	9RR 4700 005	スナップリング	3	R-47
A-25	9OS 2047 0702	オイルシール	1	SC
A-26	116 0219 000	4ジク	1	
A-27	116 0220 000	ギヤ 15-34	1	
A-28	M23 0256 000	マキブッシュ A	1	
A-29	116 0221 000	ギヤ 17-23	1	
A-30	9BB 6002 000	ボールベアリング	1	#6002
A-31	9BB 6201 000	ボールベアリング	3	#6201
A-32	116 0229 000	ザガネ 12X26	3	
A-33	9OR 1011 007	Oリング	3	JASO 1011
A-34	M54 0220 000	ザガネ	1	
A-35	9SW 1200 003	バネザガネ	3	M12
A-36	9NS 1200 003	コガタナット	3	M12
A-37	116 0222 000	5ジク	1	
A-38	116 0223 000	ギヤ 31-12	1	
A-39	116 0224 000	6ジク	1	

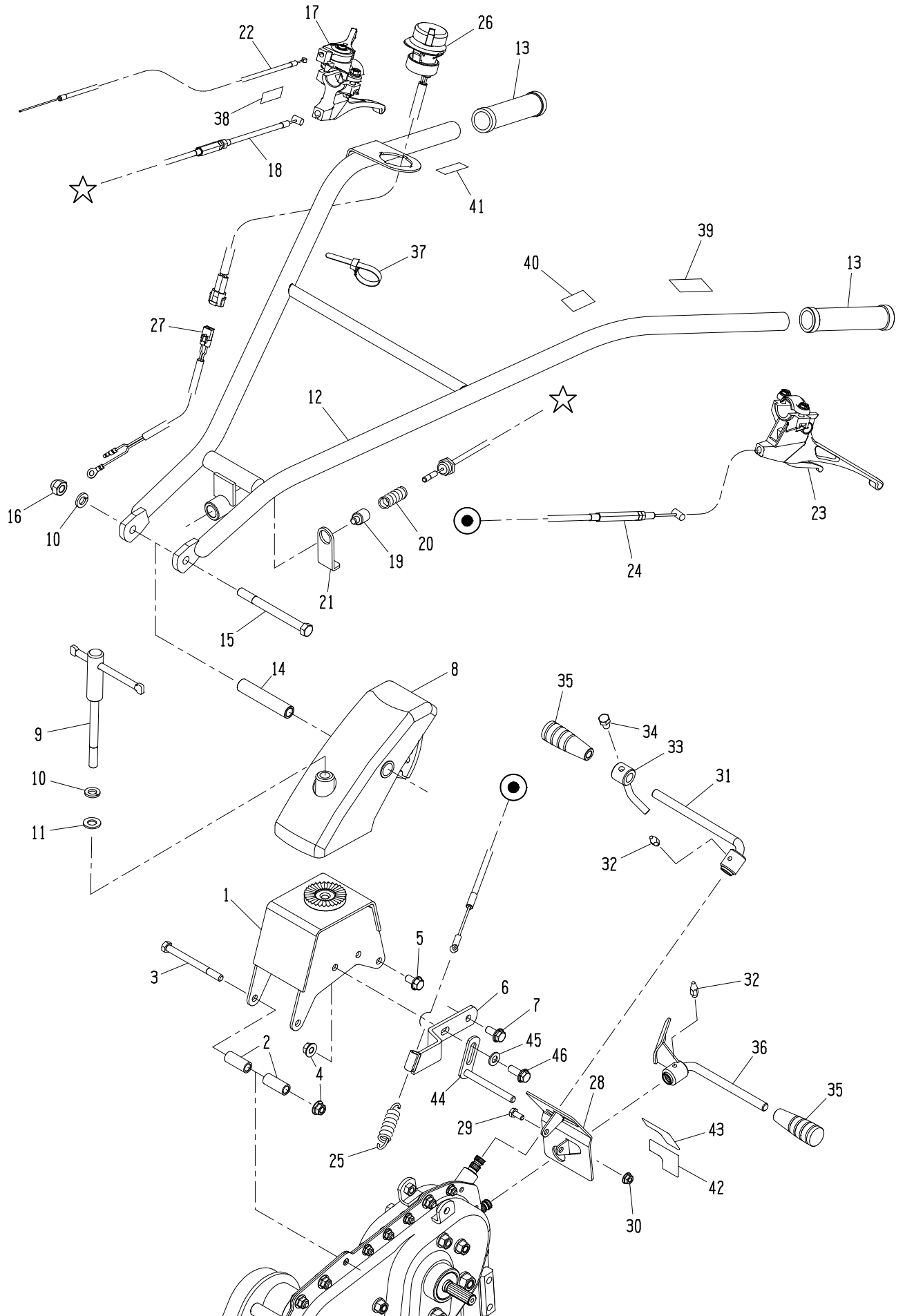
見出番号	コード番号	部品名称	個数	備考
A-40	9BB 6005 000	ボールベアリング	2	#6005
A-41	9OS 2547 0704	オイルシール	2	TC
A-42	159 0215 000	キャップ	2	
A-43	9RC 0400 580	ローラーチェーン	1	#40X58L
A-44	116 0311 000	シフターロット A	1	
A-45	116 0312 000	シフターフォーク A	1	
A-46	9SB 2500 000	スチールボール	2	5/16
A-47	M07 0314 000	シフターロットオシバネ	2	
A-48	116 0313 000	シフターアーム A	1	
A-49	9OR 1200 000	Oリング	2	P-12
A-50	116 0314 000	シフターロット B	1	
A-51	116 0315 000	シフターフォーク B	1	
A-52	116 0316 000	シフターアーム B	1	
A-53	9BH 0601 473	7Tボルト	20	M6X14L
A-54	9NF 0600 003	フランジナット	20	M6
A-55	9BS 0801 603	コガタボルト	5	M8X16L
A-56	9NF 0800 003	フランジナット	5	M8

# A:トランスミッション関係



見出番号	コード番号	部品名称	個数	備考
A-57	159 0113 000	チェンケース COMP	1	
A-58	116 0114 001	チェンカバー	1	
A-59	R16 0435 000	シールゴム	1	
A-60	9BK 0801 663	ヒラバネザツキコガタボルト	2	M8X16L
A-61	159 0214 000	7ジク	1	
A-62	116 0228 000	カラー 47	1	
A-63	116 0230 000	7ジクカラー	1	
A-64	116 0231 000	スプロケット 23	1	
A-65	116 0232 000	スプロケット 10	1	
A-66	9BB 6204 002	ボールベアリング	2	#6204-2RS
A-67	9RS 1900 005	スナップリング	1	S-19
A-68	9RR 4700 005	スナップリング	2	R-47
A-69	9RS 1300 005	スナップリング	1	S-13
A-70	9RC 0400 560	ローラーチェーン	1	#40X56L
A-71	M48 0218 000	チェンバリバネ	2	
A-72	9FW 0600 003	ヒラザガネ	2	M6
A-73	9ST 0201 503	ワリピン	2	φ2X15L
A-74	9BH 0802 073	7Tボルト	2	M8X20L
A-75	9BH 0804 573	7Tボルト	2	M8X45L
A-76	9SW 0800 003	バネザガネ	4	M8
A-77	159 2113 000	チェンケースカラー	2	
A-78	8MA 3127 001	カタシキキバンマーク	1	<b>(MCA1G)</b>
A-79	8MA 3128 000	カタシキキバンマーク	1	<b>(MCA3E)</b>

# B:ハンドル、レバー関係

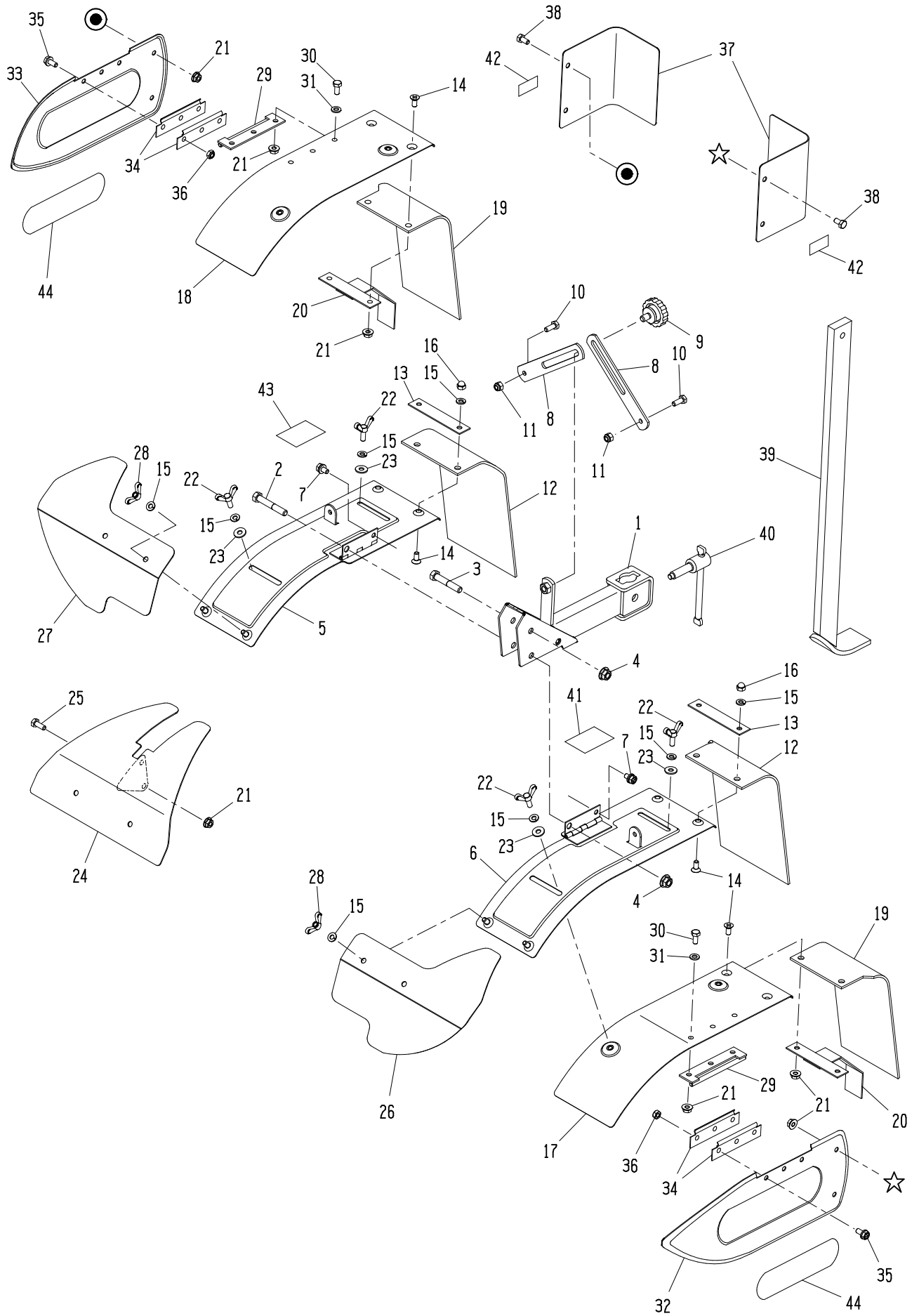




見出番号	コード番号	部品名称	個数	備考
B-1	159 2611 000	ハンドルウケザ COMP	1	
B-2	159 0615 002	カラー	2	φ13.8Xt2.3
B-3	9BS 0809 003	コガタボルト	1	M8X90L
B-4	9NF 0800 003	フランジナット	3	M8
B-5	9BF 0801 603	フランジボルト	2	M8X16L
B-6	116 3247 000	テンションワイヤーウケ	1	
B-7	9BF 0801 803	フランジボルト	1	M8X18L
B-8	159 0613 000	ハンドルフレーム COMP	1	
B-9	159 0616 001	クランプレバー	1	
B-10	9SW 1000 003	バネザガネ	2	M10
B-11	9FW 1000 003	ヒラザガネ	1	M10
B-12	159 0618 001	ハンドル COMP	1	
B-13	G86 0652 000	ハンドルグリップ	2	
B-14	116 0617 000	ハンドルトリツケパイプ	1	
B-15	9BS 1011 003	コガタボルト	1	M10X110L
B-16	9NC 1000 063	フクロナット	1	M10
B-17	E22 6016 000	コンビレバー ASSY	1	
B-18	116 2244 000	ハンドルジョウゲワイヤー	1	
B-19	159 0614 010	ハンドルコティピン	1	φ15
B-20	M40 0429 000	コティピンヨウバネ	1	φ1.8
B-21	159 0621 002	ストッパー	1	t3.2
B-22	M40 6171 000	スロットルワイヤー	1	
B-23	E13 7001 010	クラッチレバー ASSY	1	
B-24	M40 6418 000	テンションワイヤー	1	
B-25	106 0496 002	テンションヒツパリバネ	1	φ2.6
B-26	143 3103 000	ティシボタン	1	
B-27	143 3100 000	スイッチエンチョウコード	1	
B-28	116 0911 000	チェンジプレート	1	t2.3
B-29	9BT 0601 403	ボルト	2	M6X14L
B-30	9NF 0600 003	フランジナット	2	M6
B-31	116 0914 000	チェンジレバー	1	
B-32	116 0915 001	チェンジガイド	2	
B-33	116 0916 000	セーフティカナグ	1	
B-34	9BS 0801 203	コガタボルト	1	M8X12L
B-35	124 0830 000	10グリップ クロ	2	
B-36	116 0921 000	チェンジレバー C	1	
B-37	9CV 1500 001	コンベックスベルト	5	CV-150A
B-38	M54 0618 000	ハンドルジョウゲマーク	1	
B-39	M54 0617 000	シュクラッチマーク	1	
B-40	8MA 0007 000	クラッチレバーチュウイマーク	1	

見出番号	コード番号	部品名称	個数	備考
B-41	8MA 0149 000	テシボタンマーク	1	
B-42	8MA 3425 000	ロータリーチェンジマーク	1	
B-43	8MA 3427 000	チェンジマーク	1	
B-44	S41 0825 000	ベルトオサエ B	1	
B-45	9FW 0800 003	ヒラザガネ	1	M8
B-46	9BF 0802 203	フランジボルト	1	M8X22L

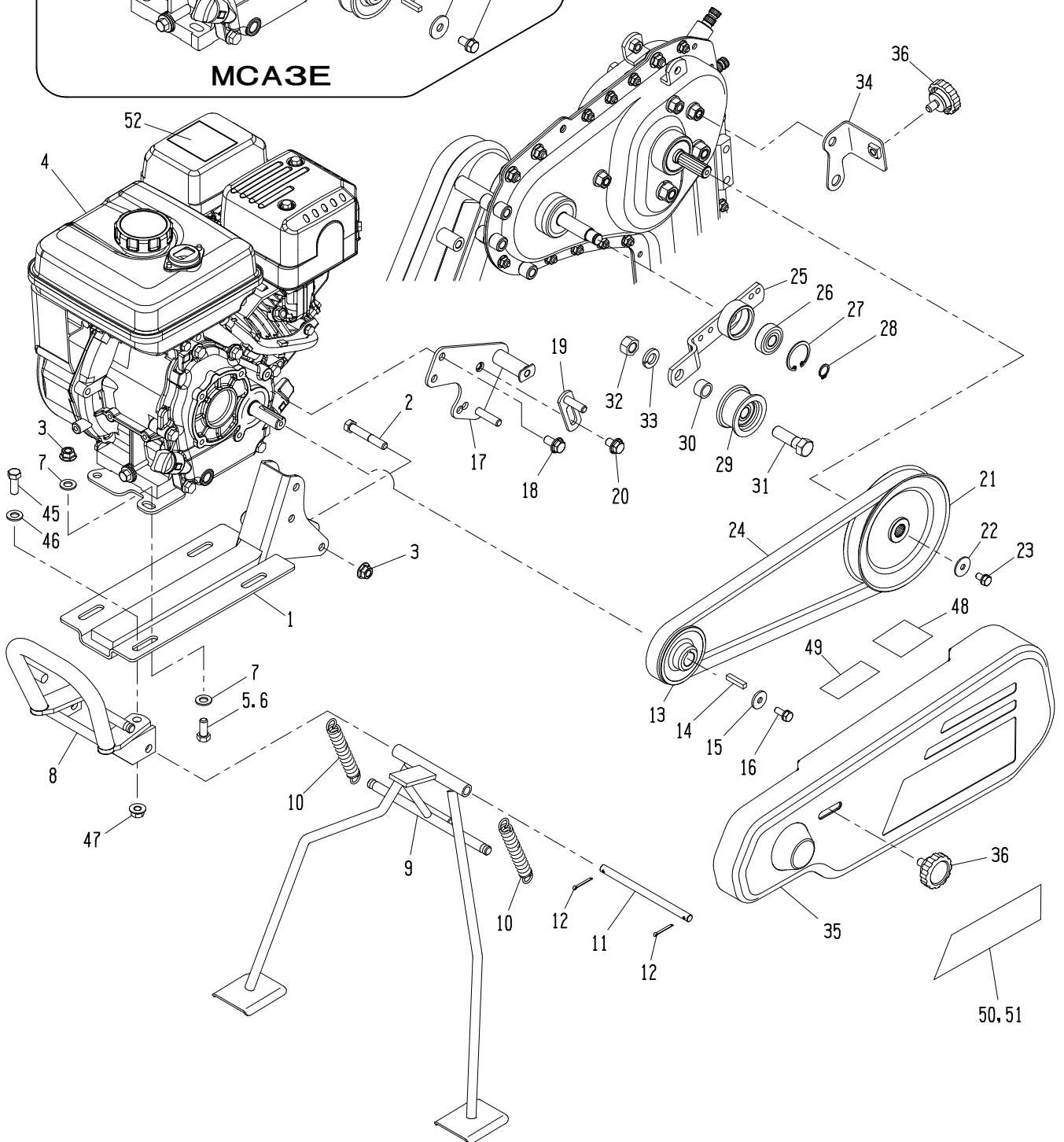
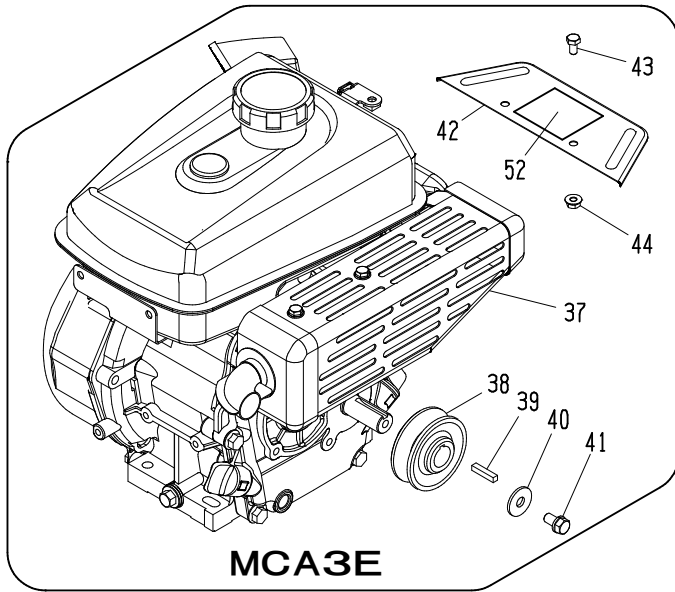
# C:ロータリーカバー関係



見出番号	コード番号	部品名称	個数	備考
C-1	116 0511 000	ロータリフレーム	1	
C-2	9BS 0804 503	コガタボルト	1	M8X45L
C-3	9BS 0805 003	コガタボルト	1	M8X50L
C-4	9NF 0800 003	フランジナット	2	M8
C-5	116 0512 001	ロータリーカバー AR	1	
C-6	116 0513 001	ロータリーカバー AL	1	
C-7	9BK 0601 293	十字穴付ヒラバネザツキボルト	2	M6X12L
C-8	116 0514 000	アジャストバー	2	22Xt3
C-9	M26 0833 000	ノブ	1	
C-10	9BT 0601 603	ボルト	2	M6X16L
C-11	9NP 0600 043	ナイロンナット	2	M6
C-12	116 0515 000	タレゴム A	2	
C-13	116 0516 000	ゴムオサエ A	2	
C-14	9CD 0601 403	ジュウジアナツキサラコネジ	8	M6X14L
C-15	9SW 0600 003	バネザガネ	12	M6
C-16	9NC 0600 063	フクロナット	4	M6
C-17	116 2221 000	ロータリーカバー BL	1	
C-18	116 2222 000	ロータリーカバー BR	1	
C-19	116 0519 001	タレゴム B	2	
C-20	116 0535 000	ゴムオサエ	2	
C-21	9NF 0600 003	フランジナット	16	M6
C-22	9BW 0601 643	チョウボルト	4	M6X16L
C-23	M67 0915 000	ヒラザガネ	4	
C-24	116 2223 002	マエカバー	1	
C-25	9BH 0601 673	7Tボルト	2	M6X16L
C-26	116 2224 001	ホジョカバー A L	1	
C-27	116 2225 001	ホジョカバー A R	1	
C-28	9NW 0600 043	チョウナット	4	M6
C-29	116 2229 000	チョウバン B	2	
C-30	9BT 0601 403	ボルト	6	M6X14L
C-31	9FW 0600 003	ヒラザガネ	6	M6
C-32	116 2230 000	サイドカバー L	1	
C-33	116 2231 000	サイドカバー R	1	
C-34	116 2228 000	チョウバン A	4	
C-35	9BK 0601 473	十字穴付ヒラザツキボルト	6	M6X14L
C-36	9NP 0600 053	Uナット	6	M6
C-37	116 2232 000	ヒサンボウシカバー	2	
C-38	9BT 0601 203	ボルト	4	M6X12L
C-39	144 2559 002	ビソリ	1	
C-40	111 1512 001	クランプレバー C	1	

見出番号	コード番号	部 品 名 称	個数	備 考
C-41	8MA 0009 000	アンゼンゴケンショウマーク	1	
C-42	8MA 0014 000	カバーアンゼンヒョウジマーク	2	
C-43	8MA 0084 000	バックケイコクマーク	1	
C-44	8MA 3323 000	MAMETORAマーク	2	

# D: エンジン、プーリー関係

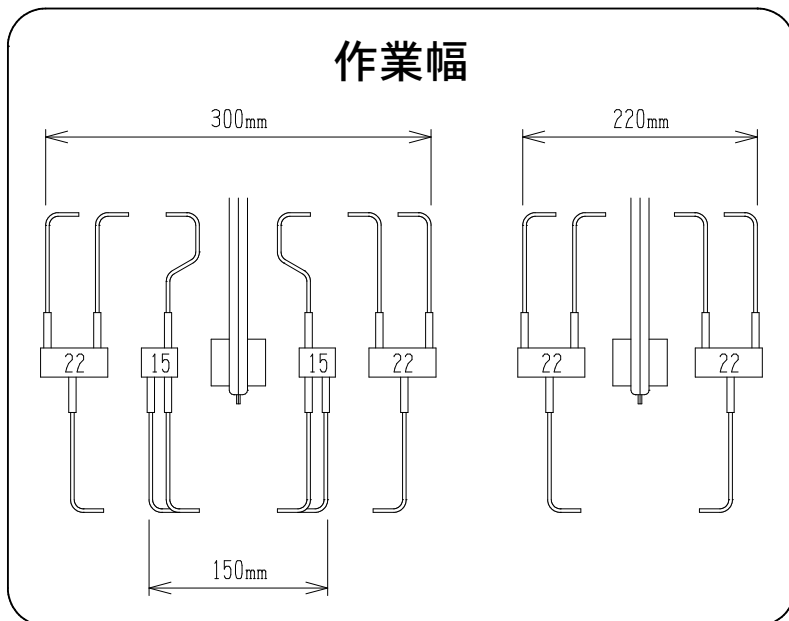
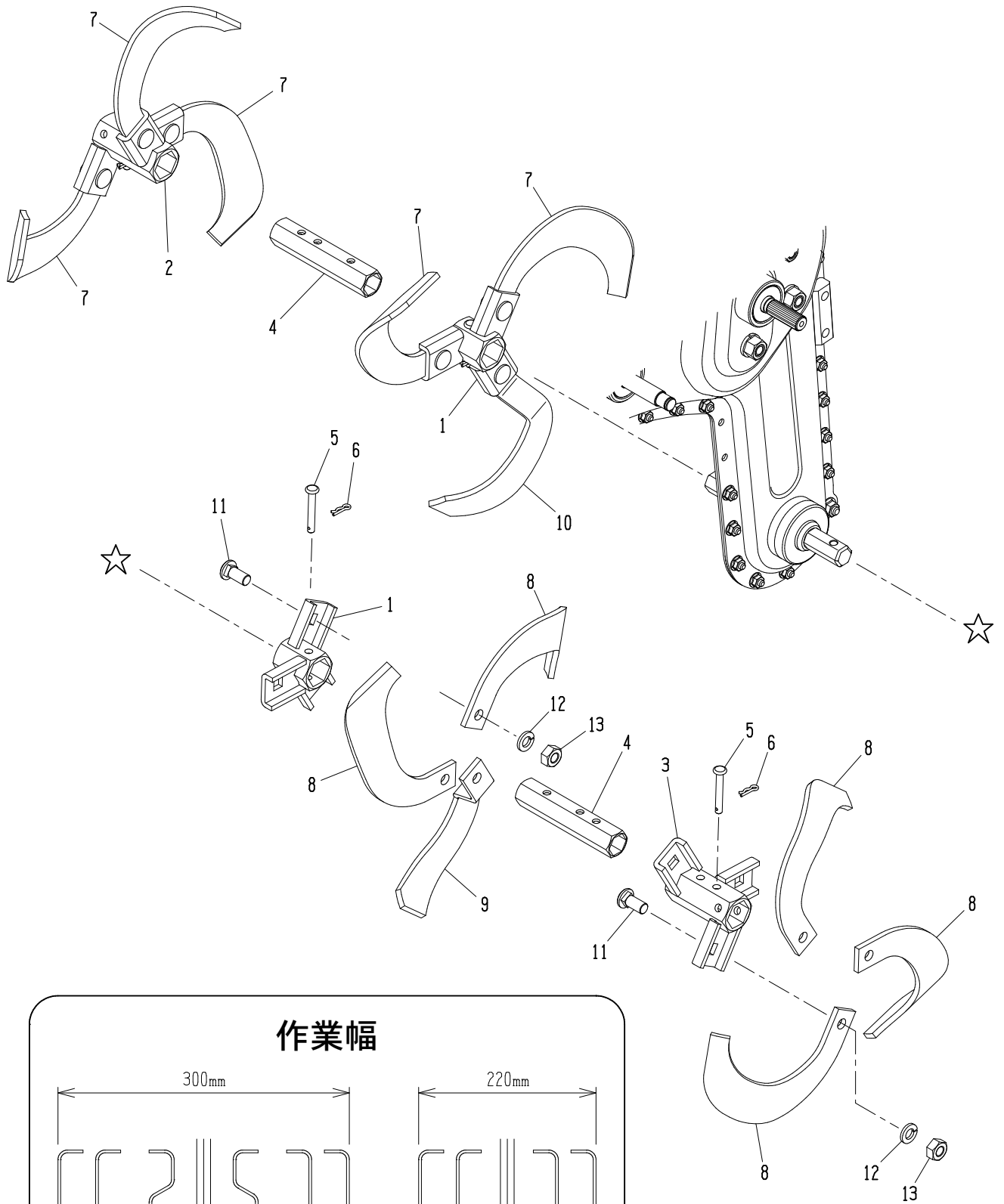


見出番号	コード番号	部品名称	個数	備考
D-1	116 2211 000	エンジンフレーム COMP	1	
D-2	9BS 0805 003	コガタボルト	3	M8X50L
D-3	9NF 0800 003	フランジナット	7	M8
D-4	GB101LN-350	三菱GB101LN-350	1	<b>(MCA1G)</b>
D-5	9BS 0802 003	コガタボルト	4	<b>(MCA1G)M8X20L</b>
D-6	9BS 0804 003	コガタボルト	4	<b>(MCA3E) M8X40L</b>
D-7	9FW 0800 003	ヒラザガネ	8	M8
D-8	116 0412 003	バンパー	1	
D-9	159 2413 000	スタンド COMP	1	
D-10	116 0422 000	スタンドバネ	2	
D-11	116 0423 000	スタンドピン	1	
D-12	9ST 0252 003	ワリピン	2	φ2.5X20L
D-13	116 2246 000	エンジンプーリー	1	<b>(MCA1G)</b>
D-14	—	キー 5X5X25L	1	<b>(MCA1G) エンジン付属部品</b>
D-15	—	ヒラザガネ φ20	1	<b>(MCA1G) エンジン付属部品</b>
D-16	—	ザガネツキボルト M6X16L	1	<b>(MCA1G) エンジン付属部品</b>
D-17	116 3274 000	ベルトオサエ	1	
D-18	9BF 0801 603	フランジボルト	2	M8X16L
D-19	S41 0821 000	ベルトオサエ	1	
D-20	9BF 0801 203	フランジボルト	1	M8X12L
D-21	116 0822 000	プーリ B-127	1	
D-22	M07 0813 000	プーリーオサエザガネ	1	
D-23	9BK 0601 253	バネザツキボルト	1	M6X12L
D-24	9VB 0380 003	Vベルト	1	LB-38
D-25	116 0813 000	テンションアーム	1	
D-26	9BB 6201 002	ボールベアリング	1	#6201-2RS
D-27	9RR 3200 005	スナップリング	1	R-32
D-28	9RS 1200 005	スナップリング	1	S-12
D-29	M66 0825 000	テンションプーリー	1	
D-30	116 0814 000	パイプ 14X10	1	
D-31	9BS 1204 003	コガタボルト	1	M12X40L
D-32	9NS 1200 003	コガタナット	1	M12
D-33	9SW 1200 003	バネザガネ	1	M12
D-34	116 3250 001	ベルトカバーステー	1	
D-35	116 0818 002	ベルトカバー	1	
D-36	M26 0833 000	ノブ	2	
D-37	GB131LN-390	三菱GB131LN-390	1	<b>(MCA3E)</b>
D-38	116 2272 000	エンジンプーリー	1	<b>(MCA3E)</b>
D-39	—	キー 5X5X25L	1	<b>(MCA3E) エンジン付属部品</b>
D-40	—	ヒラザガネ φ26	1	<b>(MCA3E) エンジン付属部品</b>

見出番号	コード番号	部品名称	個数	備考
D-41	—	ザガネツキボルト M8X16L	1	(MCA3E) エンジン付属部品
D-42	111 4815 000	エンジンカバー	1	(MCA3E)
D-43	9BT 0601 203	ボルト	2	(MCA3E) M6X12L
D-44	9NF 0600 003	フランジナット	2	(MCA3E) M6
D-45	9BS 0802 203	コガタボルト	2	(MCA1G) M8X22L
D-46	9FW 0800 003	ヒラザガネ	2	(MCA1G) M8
D-47	9NF 0800 003	フランジナット	2	(MCA1G) M8
D-48	M86 0717 000	アンゼンサギョウマーク	1	
D-49	8MA 0155 000	セツメイシヨチュウイマーク	1	
D-50	8MA 3324 001	ベルトカバーマーク	1	(MCA1G)
D-51	8MA 3325 000	ベルトカバーマーク	1	(MCA3E)
D-52	8MA 3921 000	ネンリョウチュウイマーク	1	

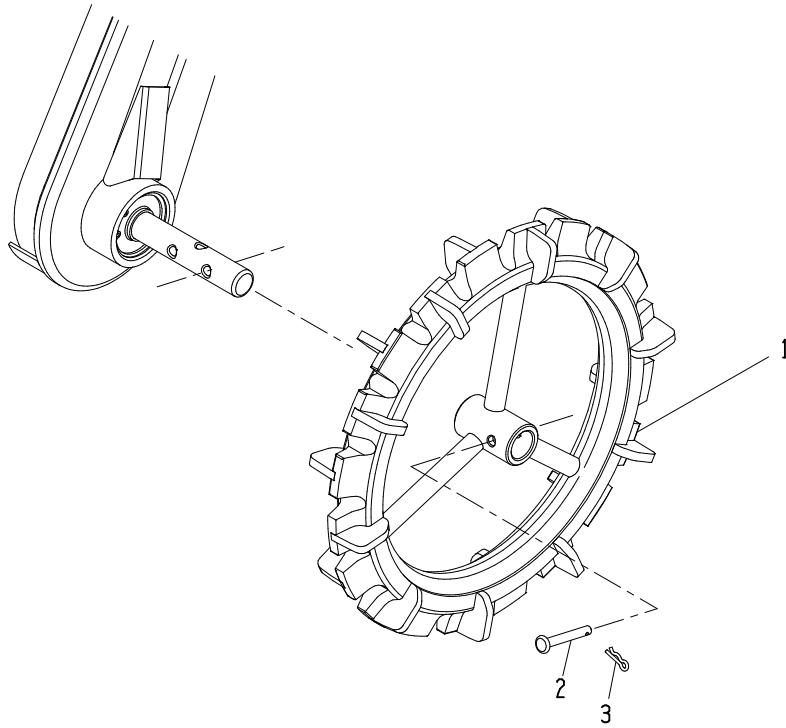


# E:ロータリー関係

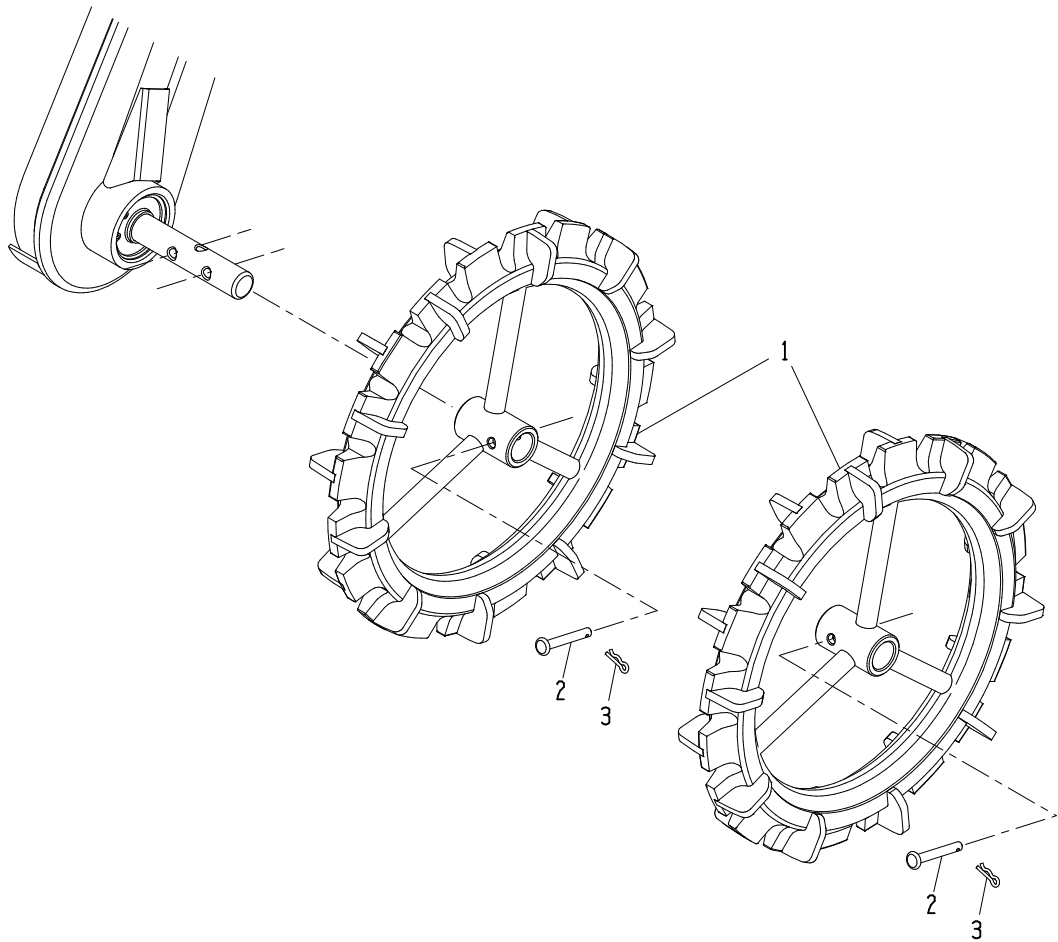


見出番号	コード番号	部品名称	個数	備考
E-1	116 1511 001	ハウケチューブ 15	2	
E-2	159 1101 000	ハウケチューブ 22 R	1	
E-3	159 1102 000	ハウケチューブ 22 L	1	
E-4	159 1117 000	フリカエチューブ 300	2	
E-5	S66 1401 031	ツメローターピン	4	φ6
E-6	9RP 0620 003	Rピン	4	φ6
E-7	R05 0311 000	コウウンヅメ(フツウヅメ) L	5	
E-8	R05 0318 000	コウウンヅメ(フツウヅメ) R	5	
E-9	R05 0312 000	コウウンヅメ(マガリヅメ) L	1	
E-10	R05 0319 000	コウウンヅメ(マガリヅメ) R	1	
E-11	R14 0515 000	ツメトリツケボルト	12	M10
E-12	9SW 1000 003	バネザガネ	12	M10
E-13	9NT 1000 003	ナット	12	M10

# F : 車輪関係



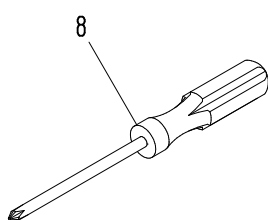
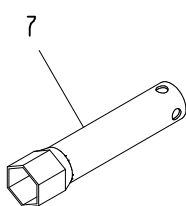
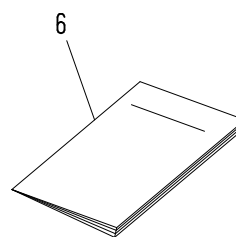
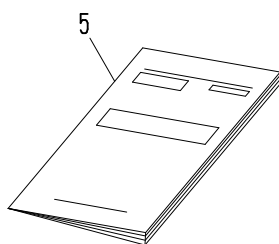
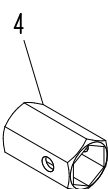
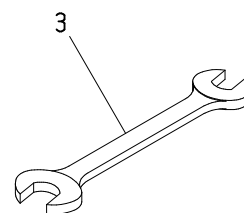
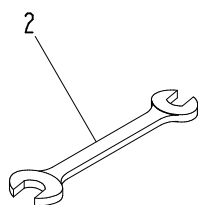
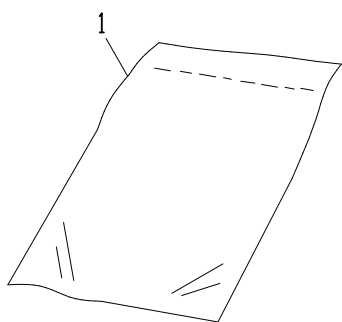
MCA1G



MCA3E

見出番号	コード番号	部品名称	個数	備考
F-1	116 1120 000	カルチゴムシャリン	1	(MCA1G) φ300
F-1	116 1120 000	カルチゴムシャリン	2	(MCA3E) φ300
F-2	S66 1401 031	ツメローターピン	1	(MCA1G) φ6
F-2	S66 1401 031	ツメローターピン	2	(MCA3E) φ6
F-3	9RP 0620 003	Rピン	1	(MCA1G) φ6
F-3	9RP 0620 003	Rピン	2	(MCA3E) φ6

# G : 付属部品関係



見出番号	コード番号	部品名称	個数	備考
G-1	111 1530 001	コウグブクロ	1	
G-2	9TL 1001 200	スパナ	1	10X12
G-3	9TL 1201 400	スパナ	1	12X14
G-4	116 1515 000	インナーチューブ	2	
G-5	159 9002 000	ホンキトリアツカイセツメイショ	1	
G-6	—	エンジントリアツカイセツメイショ	1	エンジン付属品
G-7	—	ボックススパナ	1	エンジン付属品
G-8	—	ジュウジドライバー	1	エンジン付属品



# マストウ農機株式会社

---

---

本社	〒363-0017	埼玉県桶川市西2丁目9-37	TEL 048(771)1181(代)	FAX 048(771)1529
秋田工場	〒018-0134	秋田県にかほ市象潟町西中野沢字家ノ下2-3	TEL 0184(43)4160(代)	FAX 0184(43)4120
秋田営業所	〒018-0134	秋田県にかほ市象潟町西中野沢字家ノ下2-3	TEL 0184(43)4121(代)	FAX 0184(43)4120
山形営業所	〒994-0012	山形県天童市大字久野本3920-1	TEL 023(654)0681	FAX 023(654)7387
福島営業所	〒960-0102	福島県福島市鎌田字一里塚1-1	TEL 0245(53)0885	FAX 0245(53)6768
新潟営業所	〒940-1104	新潟県長岡市撰田屋町字崩2617	TEL 0258(23)1329	FAX 0258(23)1354
長野営業所	〒388-8006	長野県長野市篠ノ井御幣川496-6	TEL 026(293)4888.2693	FAX 026(292)0815
茨城営業所	〒310-0853	茨城県水戸市平須町新山1828	TEL 029(241)3751.3752	FAX 029(241)3752
栃木営業所	〒322-0026	栃木県鹿沼市茂呂645-4	TEL 0289(76)0187	FAX 0289(76)0069
群馬営業所	〒379-2111	群馬県前橋市飯土井町566-2	TEL 027(268)3119	FAX 027(268)3862
中部営業所	〒501-6233	岐阜県羽島市竹鼻町飯柄370-1	TEL 058(393)0041	FAX 058(391)3014
マストウ農機(株)	〒790-0047	愛媛県松山市余戸町南1丁目23-18	TEL 089(973)2325	FAX 089(971)2563

---

---