

目 次

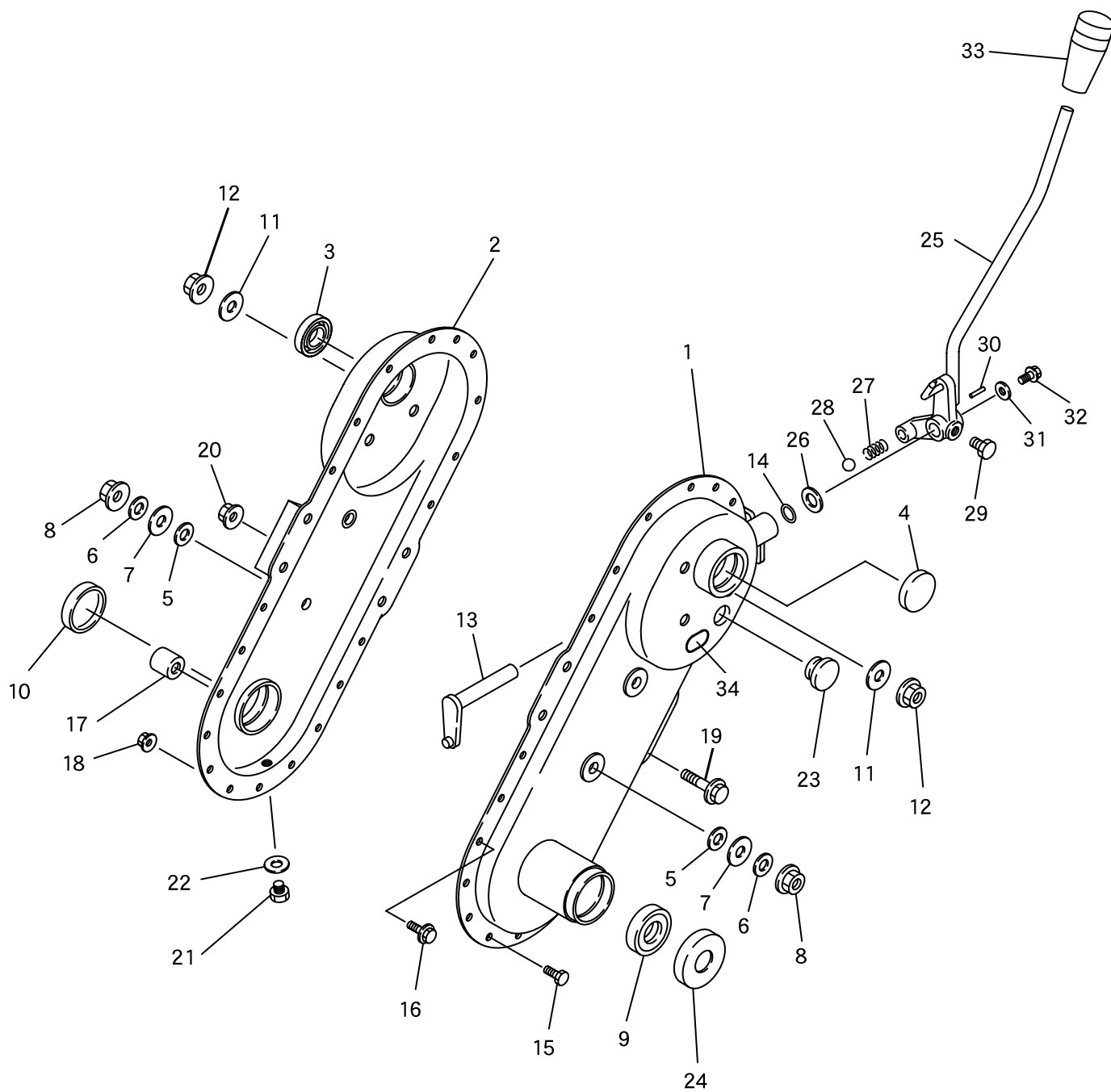
CONTENTS

名 称	頁
SECTION NAME	PAGE
A. トランスミッションケース関係 TRANSMISSION CASE GROUP	1
B. トランスミッションギヤ関係 TRANSMISSION GEAR GROUP	3
C. シャーシ関係 CHASSIS GROUP	5
D. 車輪関係 WHEEL GROUP	7
E. ハンマーローターカバー関係 HAMMER ROTOR COVER GROUP	9
F. ハンドル関係 HANDLE GROUP	11
G. 駆動関係 DRIVE GROUP	13
H. 付属品・工具関係 TOOL GROUP	17

搭載エンジン ENGINE

GB130LN-405

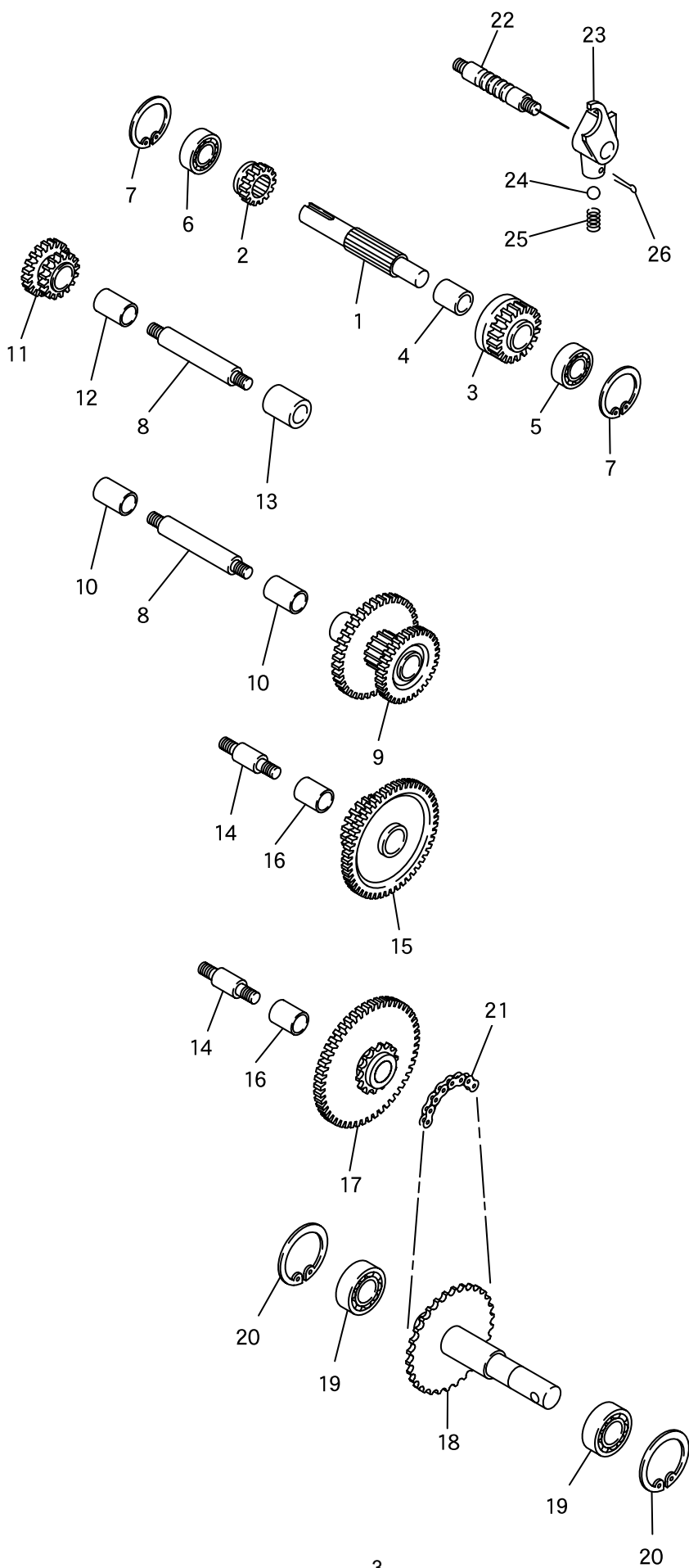
A. トランスミッションケース関係 TRANSMISSION CASE GROUP



A. トランスミッションケース関係 TRANSMISSION CASE GROUP

見出番号 No.	コード 番号 CODE No.	部 品 名 称 PARTS NAME	数量 Q' TY	備 考 REMARKS
A-01	H11 0003 000	トランスミッションアッシ	1	A-1 ~ 33 B-1 ~ 26
A- 1	H11 0111 000	ミッションケース L	1	
A- 2	H11 0112 000	ミッションケース R	1	
A- 3	90S 1735 0702	オイルシール SC-17357	1	
A- 4	9SC 3500 700	シールキャップ 35 × 7	1	
A- 5	M07 0313 001	シフターロットヨウパッキン	8	
A- 6	M07 0234 002	ネジツキシャフトヨウパッキンソト	8	
A- 7	M23 0258 001	バックジクザガネ	8	
A- 8	9NF 1000 013	フランジツキナット M10	8	
A- 9	90S 2042 0804	オイルシール SC-20428	1	
A-10	9SC 4200 800	シールキャップ 42 × 8	1	
A-11	M07 0313 001	シフターロットヨウパッキン	2	
A-12	9NF 1000 013	フランジツキナット M10	2	
A-13	G39 0215 000	シフターアーム	1	
A-14	9OR 1200 001	Oリング P-12	1	
A-15	9BH 0601 473	7 Tボルト M6 × 14	16	
A-16	9BF 0603 003	フランジツキボルト M6 × 30	1	
A-17	111 0412 001	カラー 10.5 × t2	1	
A-18	9NF 0600 003	フランジツキナット M6	17	
A-19	9BF 0803 503	フランジツキボルト M8 × 35	4	
A-20	9NF 0800 003	フランジツキナット M8	4	
A-21	9BT 0801 003	ボルト M8 × 10	1	
A-22	90W 0816 160	シールワッシャー 8	1	
A-23	M60 0116 000	チュウユセン	1	
A-24	111 0218 000	シャジクキャップ	1	
A-25	H11 0311 000	チェンジレバー	1	
A-26	M99 0911 000	ヒラザガネ	1	
A-27	M07 0314 000	シフターロットオシバネ	1	
A-28	9SB 2500 000	スチールボール 5/16 "	1	
A-29	9BT 0801 003	ボルト M8 × 10	1	
A-30	9PP 0301 500	ハイコウピン 3 × 15	1	
A-31	M67 0915 000	ヒラザガネ	1	
A-32	9BK 0601 253	バネザツキボルト M6 × 12	1	
A-33	124 0831 000	10 グリップ アカ	1	
A-34	124 1425 000	オイルマーク 0.8	1	

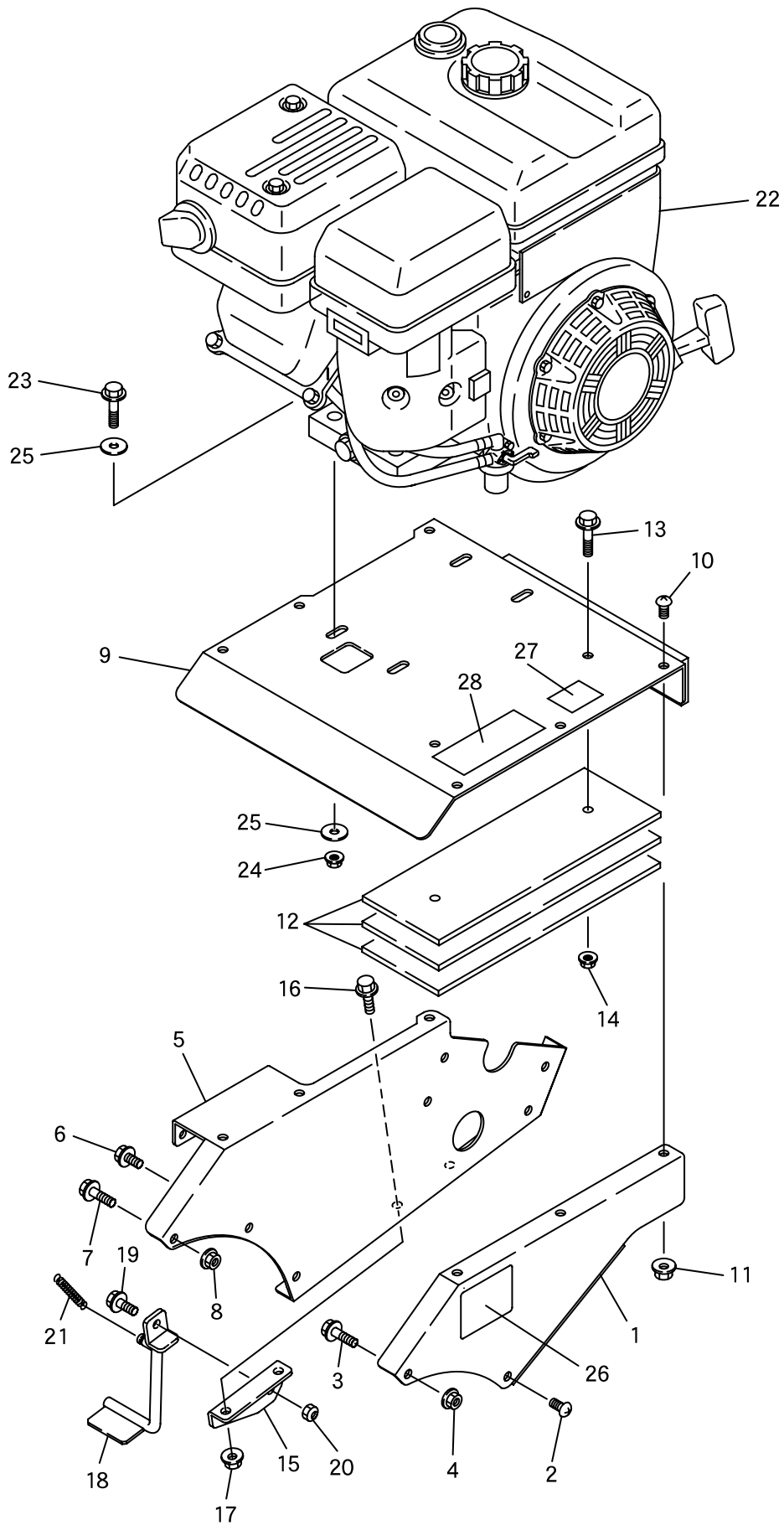
B. トランスミッションギヤ関係 TRANSMISSION GEAR GROUP



B. トランスミッションギヤ関係 TRANSMISSION GEAR GROUP

見出番号 No.	コード 番号 CODE No.	部 品 名 称 PARTS NAME	数量 Q' TY	備 考 REMARKS		
B- 1	H11 0211 000	シュジク		MAIN SHAFT	1	
B- 2	M62 3138 000	シュジクギヤ	14T	GEAR, main shaft 14T	1	
B- 3	M99 0222 000	シュジクギヤ	20T	GEAR, main shaft 20T	1	
B- 4	M99 0223 000	ブッシュ		BUSH	1	
B- 5	9BB 6202 000	ボールベアリング	#6202	BEARING, ball #6202	1	
B- 6	9BB 6003 000	ボールベアリング	#6003	BEARING, ball #6003	1	
B- 7	9RR 3500 005	スナップリング	R-35	RING, snap R-35	2	
B- 8	M23 0255 000	ネジツキシャフト		SHAFT	2	
B- 9	M99 0224 000	ロートップギヤカン		GEAR, low top	1	
B-10	M54 0219 000	マキブッシュ		BUSH	2	
B-11	M99 0226 000	バックギヤ		GEAR, back	1	
B-12	M23 0256 000	マキブッシュ A		BUSH A	1	
B-13	M99 0225 000	カラー		COLLAR	1	
B-14	H11 0221 000	ネジツキシャフト		SHAFT	2	
B-15	H11 0222 000	ゲンソクギヤ		GEAR, reduction	1	
B-16	111 0215 000	マキブッシュ		BUSH	2	
B-17	H11 0231 000	ギヤツキsproケット		SPROKET	1	
B-18	H11 0241 000	シャジク		SHAFT	1	
B-19	9BB 6004 000	ボールベアリング	#6004	BEARING, ball #6004	2	
B-20	9RR 4200 015	スナップリング	R-42	RING, snap R-42	2	
B-21	9RC 0350 420	ローラーチェン	#35 × 42	CHAIN, roller #35 × 42	1	
B-22	M99 0312 000	シフターロッド		ROD, shifter	1	
B-23	M99 0311 001	シフターフォーク		FORK, shifter	1	
B-24	9SB 2500 000	スチールボール	5/16 "	BALL, steel 5/16 "	1	
B-25	M07 0314 000	シフターロッドオシバネ		SPRING, shifter rod	1	
B-26	9ST 0302 003	ワリピン	3 × 20	PIN, split 3 × 20	1	

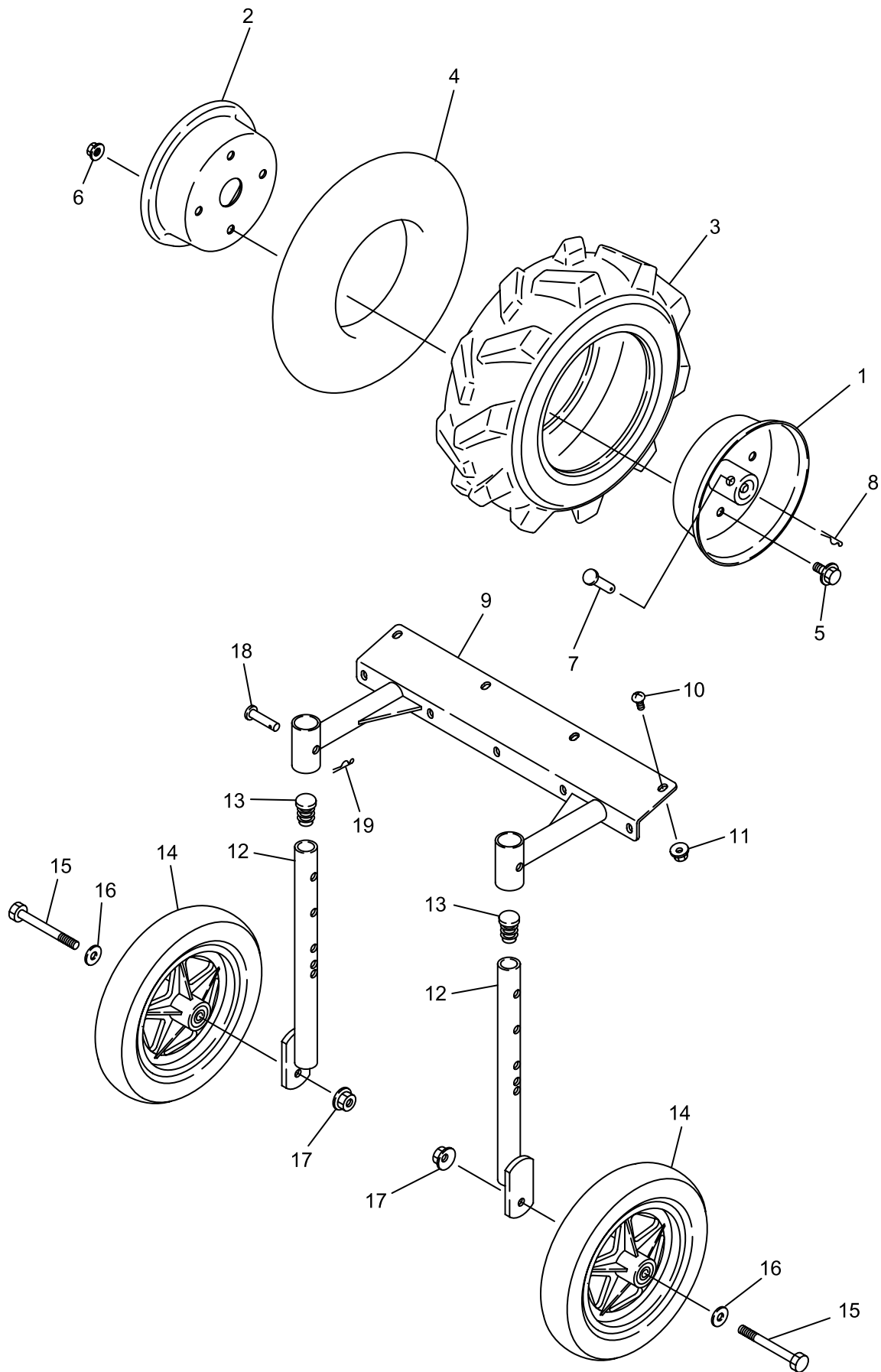
C. シャーシ関係 CHASSIS GROUP



C. シャーシ関係 CHASSIS GROUP

見出番号 No.	コード 番号 CODE No.	部 品 名 称 PARTS NAME	数量 Q' TY	備 考 REMARKS
C- 1	H11 0411 000	シャーシフレーム L	FRAME, chassis L	1
C- 2	9CR 0801 613	トラスコネジ M8 × 16	SCREW M8 × 16	1
C- 3	9BF 0803 003	フランジツキボルト M8 × 30	BOLT M8 × 30	1
C- 4	9NF 0800 003	フランジツキナット M8	NUT M8	2
C- 5	H11 0412 000	シャーシフレーム R	FRAME, chassis R	1
C- 6	9BF 0801 603	フランジツキボルト M8 × 16	BOLT M8 × 16	2
C- 7	9BF 0803 003	フランジツキボルト M8 × 30	BOLT M8 × 30	1
C- 8	9NF 0800 003	フランジツキナット M8	NUT M8	3
C- 9	H11 0413 000	エンジンベ - ス	BASE, engine	1
C-10	9CR 0801 613	トラスコネジ M8 × 16	SCREW M8 × 16	6
C-11	9NF 0800 003	フランジツキナット M8	NUT M8	6
C-12	H11 0414 000	ウエイト 100 × t 6	WEIGHT 100 × t 6	3
C-13	9BF 0803 503	フランジツキボルト M8 × 35	BOLT M8 × 35	2
C-14	9NF 0800 003	フランジツキナット M8	NUT M8	2
C-15	H11 0461 000	スタンドカナゲ	BRACKET, stand	1
C-16	9BF 0801 603	フランジツキボルト M8 × 16	BOLT M8 × 16	2
C-17	9NF 0800 003	フランジツキナット M8	NUT M8	2
C-18	H11 0462 000	スタンド	STAND	1
C-19	9BF 0802 003	フランジツキボルト M8 × 20	BOLT M8 × 20	1
C-20	9NP 0800 043	ナイロンナット M8	NUT M8	1
C-21	M97 0412 000	スタンドバネ	SPRING, stand	1
C-22		エンジン GB130LN-405	ENGINE GB130LN-405	1
C-23	9BF 0803 503	フランジツキボルト M8 × 35	BOLT M8 × 35	4
C-24	9NF 0800 003	フランジツキナット M8	NUT M8	4
C-25	9FW 0800 003	ヒラザガネ 8	WASHER, plain 8	8
C-26	8MA 3092 000	カタシキ・キバンマーク	MARK	1
C-27	8MA 0163 000	エンジンシドウチュウイマーク	MARK	1
C-28	8MA 0505 000	エアクリーナーマーク	MARK	1

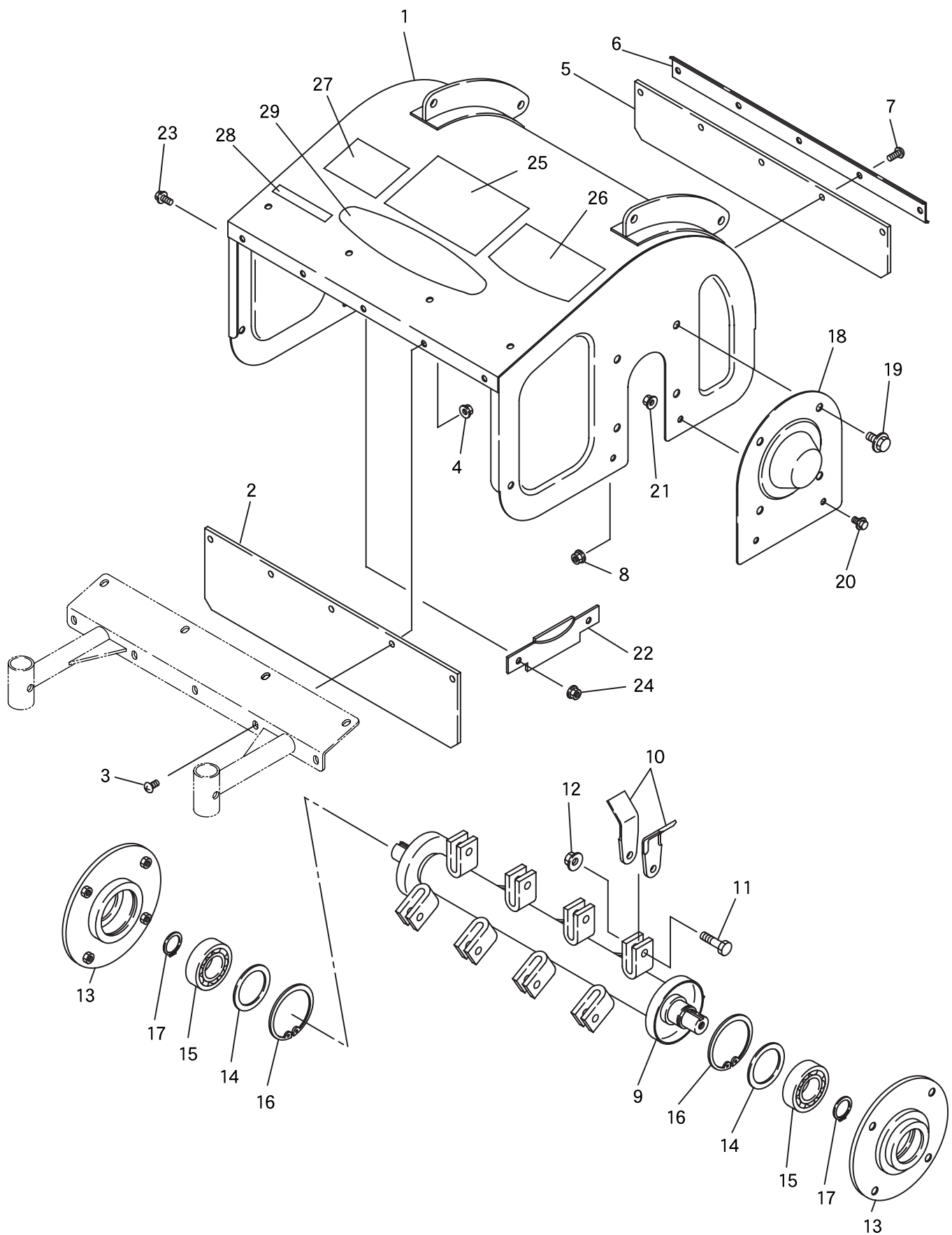
D. 車輪関係 WHEEL GROUP



D. 車輪関係 WHEEL GROUP

見出番号 No.	コード 番号 CODE No.	部 品 名 称 PARTS NAME	数量 Q' TY	備 考 REMARKS
D- 1	H11 0441 000	ホイール comp	1	
D- 2	111 1114 000	ホイール 3・00-5	1	
D- 3	C25 0035 0052	タイヤ 3・50-5	1	
D- 4	C25 0035 0053	チューブ 3・50-5	1	
D- 5	9BF 0801 203	フランジツキボルト M8 × 12	4	
D- 6	9NF 0800 003	フランジツキナット M8	4	
D- 7	T10 0272 000	シャジクピン	1	
D- 8	9RP 0816 003	R ピン	1	
D- 9	H11 0450 000	ゼンリントリツケカナグ	1	
D-10	9CR 0601 213	トラスコネジ M6 × 12	4	
D-11	9NF 0600 003	フランジツキナット M6	4	
D-12	H11 0451 000	ゼンリンアーム	2	
D-13	H11 0452 000	パイプフタ	2	
D-14	H11 0453 000	シャリン	2	
D-15	9BH 0807 583	8T ボルト M8 × 75	2	
D-16	9FW 0800 003	ヒラザガネ 8	2	
D-17	9NF 0800 003	フランジツキナット M8	2	
D-18	T10 0272 000	シャジクピン	2	
D-19	9RP 0816 003	R ピン	2	

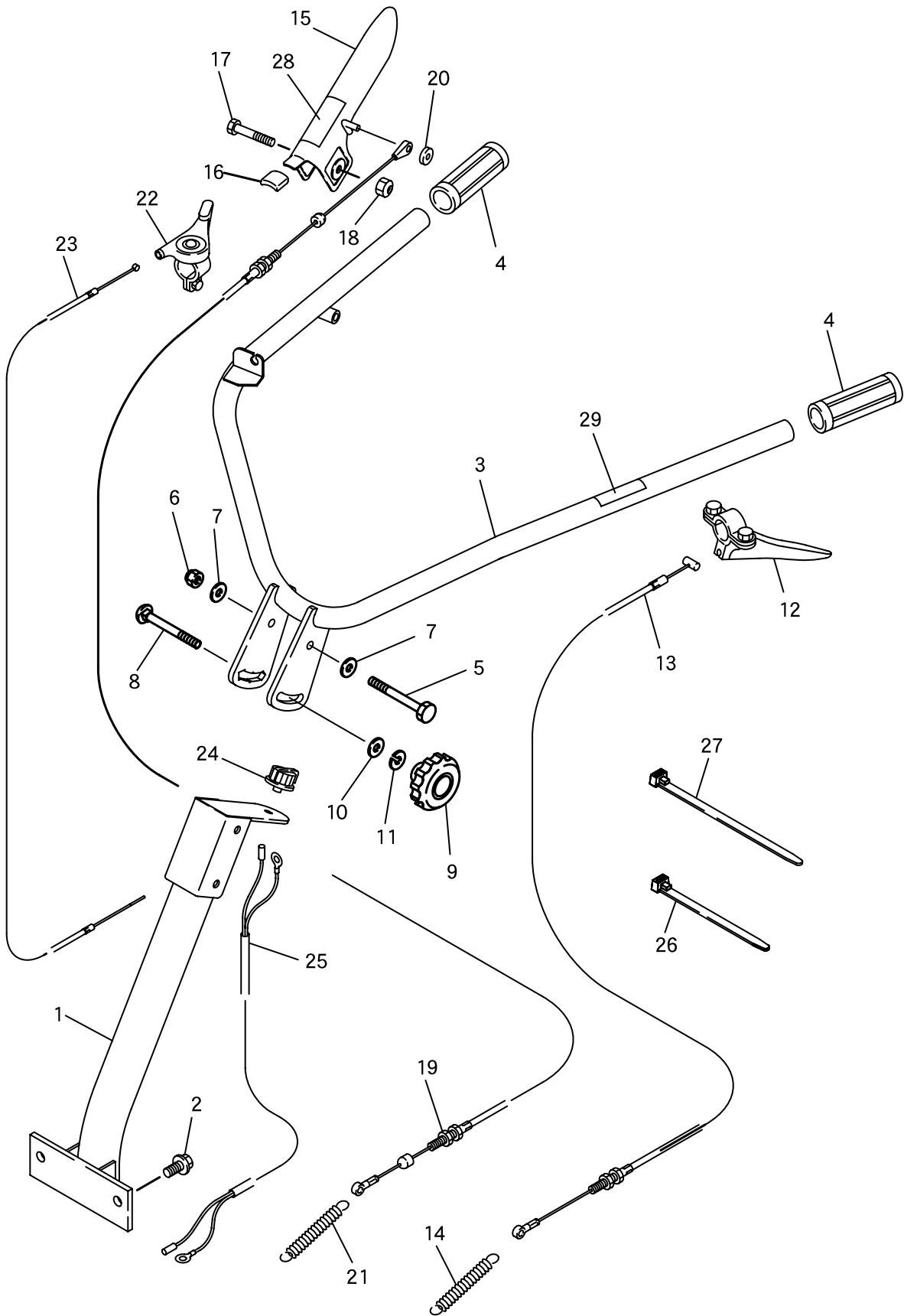
E. ハンマーローターカバー関係 HAMMER ROTOR COVER GROUP



E. ハンマーローターカバー関係 HAMMER ROTOR COVER GROUP

見出番号 No.	コード 番号 CODE No.	部 品 名 称 PARTS NAME	数量 Q' TY	備 考 REMARKS
E- 1	H11 0511 000	ローターカバー	1	
E- 2	H11 0512 000	タレゴム マエ	1	
E- 3	9CR 0601 613	トラスコネジ M6 × 16	5	
E- 4	9NF 0600 003	フランジツキナット M6	5	
E- 5	H11 0513 000	タレゴム ウシロ	1	
E- 6	H11 0514 000	タレゴムオサエ	1	
E- 7	9CR 0601 613	トラスコネジ M6 × 16	5	
E- 8	9NF 0600 003	フランジツキナット M6	5	
E- 9	H11 0521 000	ハンマードラム	1	
E-10	H10 0512 000	ハンマーナイフ	24	
E-11	H10 0513 000	ナイツリツケボルト(8T) M8 × 30	12	
E-12	9NP 0800 083	スーパーロックナット M8	12	
E-13	G69 0521 000	ドラムフランジ	2	
E-14	G69 0522 000	シールザガネ 35-52	2	
E-15	9BB 6205 002	ボールベアリング #6205 2RS	2	
E-16	9RR 5200 015	スナップリング R-52	2	
E-17	9RS 2500 005	スナップリング S-25	2	
E-18	G69 0523 000	カバーフランジ	1	
E-19	9BF 0801 203	フランジツキボルト M8 × 12	4	
E-20	9BF 0601 003	フランジツキボルト M6 × 10	2	
E-21	9NF 0600 003	フランジツキナット M6	2	
E-22	G69 0524 000	ツナギプレート	1	
E-23	9BF 0601 003	フランジツキボルト M6 × 10	2	
E-24	9NF 0600 003	フランジツキナット M6	2	
E-25	8MA 0009 000	アンゼンゴケンショウマーク	1	
E-26	8MA 0517 001	アシシタキケンマーク	1	
E-27	G57 1426 000	サギョウチュウイマーク	1	
E-28	S60 1445 000	トッキョジツガンマーク	1	
E-29	8MA 0059 000	マメトラマーク	1	

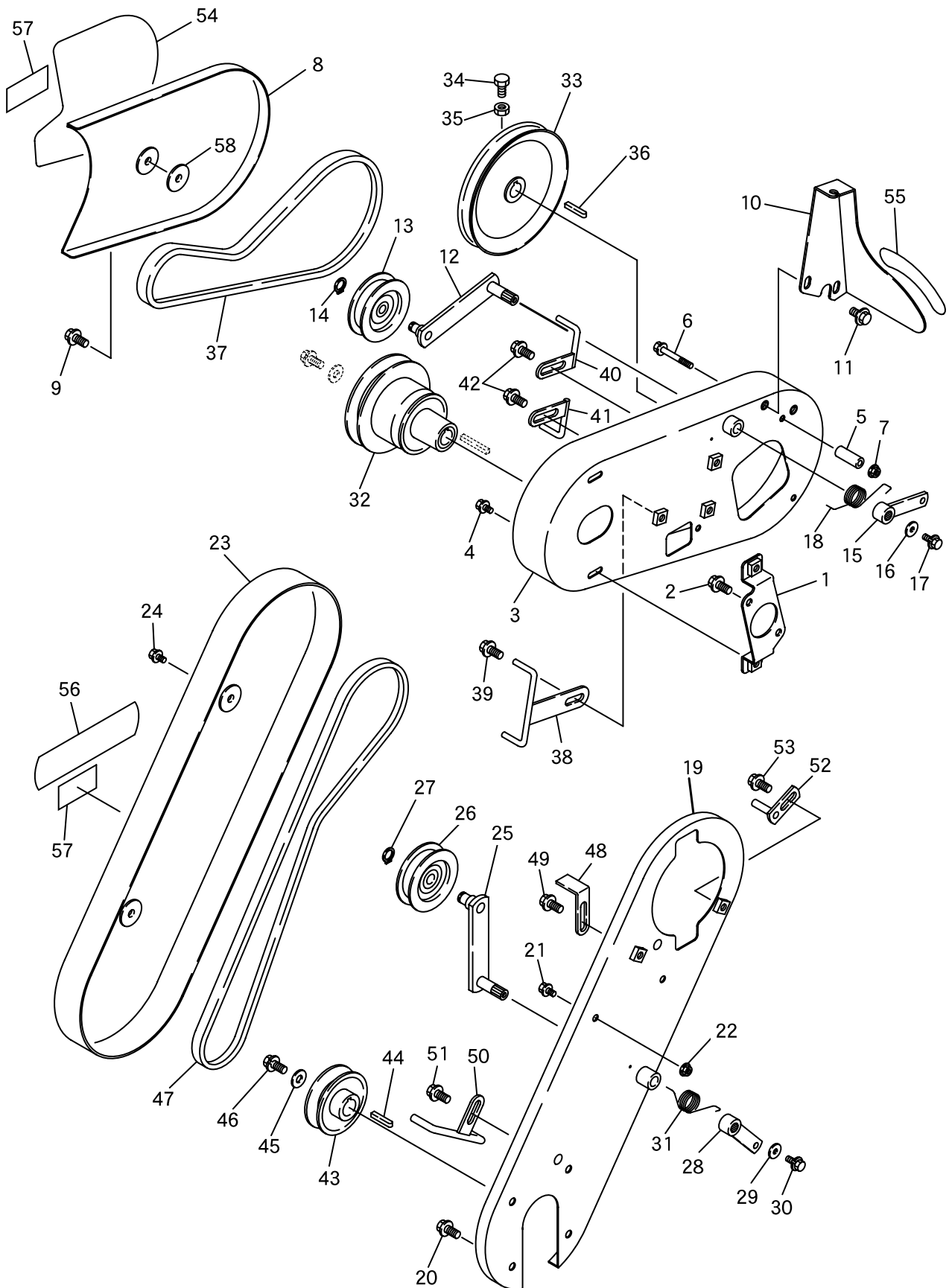
F. ハンドル関係 HANDLE GROUP



F. ハンドル関係 HANDLE GROUP

見出番号 No.	コード 番号 CODE No.	部 品 名 称 PARTS NAME	数量 Q' TY	備 考 REMARKS		
F- 1	H11 0611 000	ハンドルフレーム		HANDLE	1	
F- 2	9BF 1002 003	フランジツキボルト M10 × 20		BOLT M10 × 20	2	
F- 3	H11 0612 000	ハンドル comp		HANDLE, comp	1	
F- 4	G86 0652 000	ハンドルグリップ		GRIP	2	
F- 5	9BT 0807 503	ボルト M8 × 75		BOLT M8 × 75	1	
F- 6	9NP 0800 043	ナイロンナット M8		NUT, nylon M8	1	
F- 7	9FW 0800 003	ヒラザガネ 8		WASHER, plain 8	2	
F- 8	9BT 0807 563	カクネボルト M8 × 75		BOLT M8 × 75	1	
F- 9	H11 0613 000	ノブナット M8		NUT M8	1	
F-10	9FW 0800 003	ヒラザガネ 8		WASHER, plain 8	1	
F-11	9SW 0800 003	バネザガネ 8		WASHER, spring 8	1	
F-12	E13 7001 010	クラッチレバー ASSY		LEVER ASS'Y, clutch	1	
F-13	H11 0632 000	ソウコウワイヤー		WIRE, steeing	1	
F-14	106 0496 002	テンションヒツパリバネ		SPRING	1	
F-15	H11 0651 000	カリトリクラッチレバー		LEVER, reaping clutch	1	
F-16	111 0853 000	ストッパーヨウキャップ		CAP, stop	1	
F-17	9BT 0804 503	ボルト M8 × 45		BOLT M8 × 45	1	
F-18	9NL 0800 003	ロックナット M8		NUT M8	1	
F-19	H11 0652 000	カリトリワイヤー		WIRE, reaping	1	
F-20	9PN 0600 005	プッシュナット 6		NUT 6	1	
F-21	106 0496 002	テンションヒツパリバネ		SPRING	1	
F-22	E35 2100 000	スロットルレバー		LEVER, throttle	1	
F-23	H11 0820 000	スロットルワイヤー		WIRE, throttle	1	
F-24	FR5 6361 A	ストップスイッチ		SWITCH, stop	1	
F-25	H11 0821 000	テイシスイッチコード		CORD, stop switch 1		
F-26	9CV 1500 001	コンベックスベルト CV-150A		VELT CV-150A	1	
F-27	9CV 2000 001	コンベックスベルト CV-200A		VELT CV-200A	1	
E-28	8MA 0524 000	カリトリクラッチマーク		MARK	1	
E-29	8MA 0525 000	ソウコウクラッチマーク		MARK	1	

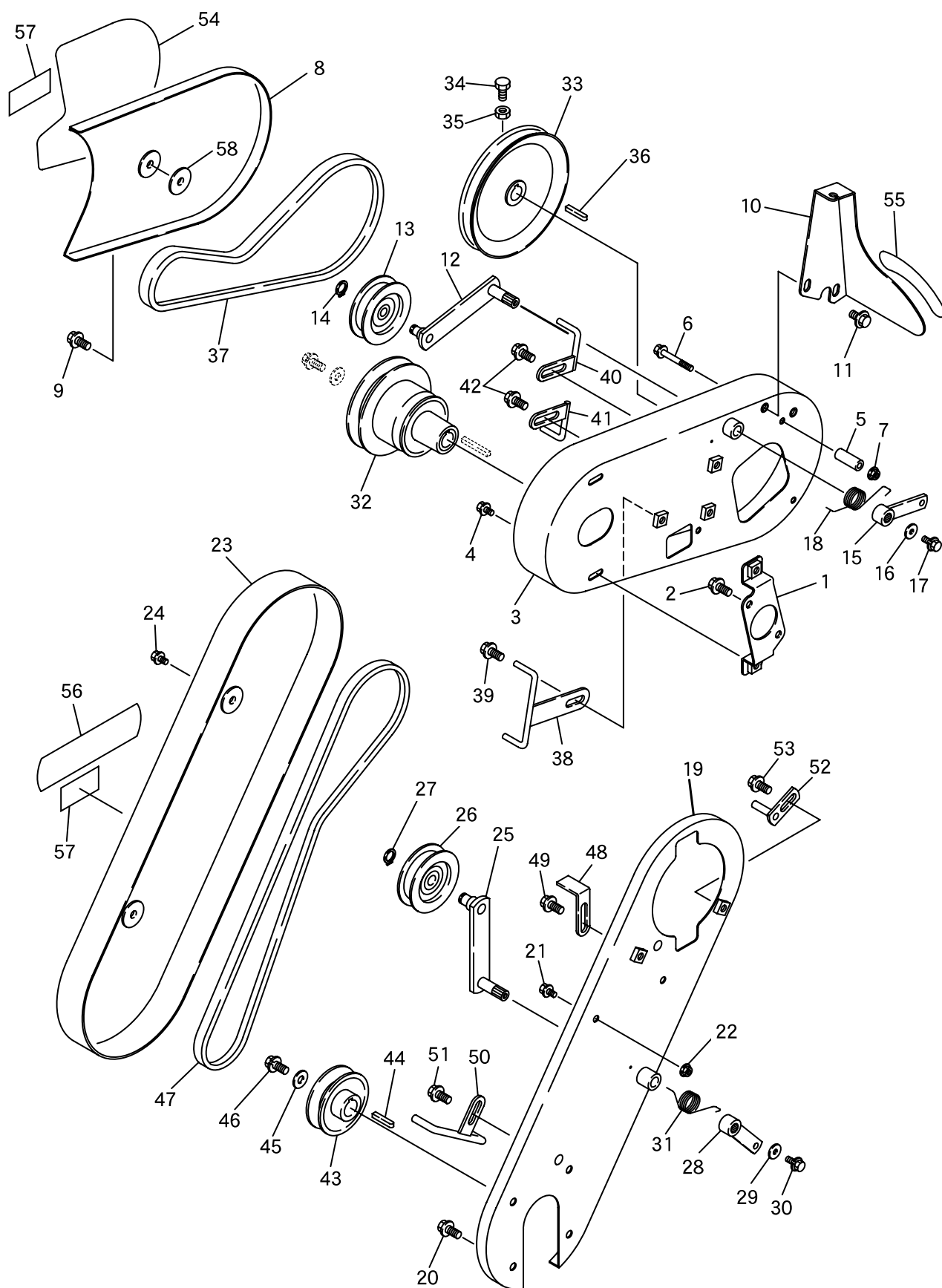
G. 駆動関係 DRIVE GROUP



G. 駆動関係 DRIVE GROUP

見出番号 No.	コード 番号 CODE No.	部 品 名 称 PARTS NAME	数量 Q' TY	備 考 REMARKS		
G- 1	H11 0621 000	カバートリツケカナグ		BRACKET, cover	1	
G- 2	9BF 0801 203	フランジツキボルト M8 × 12		BOLT M8 × 12	2	
G- 3	H11 0622 000	ソウコウベルトウラカバー		COVER, steeing belt back	1	
G- 4	9BF 0601 003	フランジツキボルト M6 × 10		BOLT M6 × 10	2	
G- 5	H11 0623 000	カラー		COLLAR	3	
G- 6	9BF 0604 503	フランジツキボルト M6 × 45		BOLT M6 × 45	3	
G- 7	9NF 0600 003	フランジツキナット M6		NUT M6	3	
G- 8	H11 0626 000	ソウコウベルトカバー		COVER, steeing belt	1	
G- 9	9BF0801 203	フランジツキボルト M8 × 12		BOLT M8 × 12	1	
G-10	H11 0633 000	ソウコウアウトウケ			1	
G-11	9BF 0801 203	フランジツキボルト M8 × 12		BOLT M8 × 12	2	
G-12	H11 0634 000	ソウコウテンションアーム		ARM, steeing tension	1	
G-13	M66 0843 000	テンションコロ		ROLLAR, tension	1	
G-14	9RS 1000 005	スナップリング S-10		RING, snap S-10	1	
G-15	H11 0635 000	サドウアーム		ARM, differetial	1	
G-16	M67 0915 000	ヒラザガネ		WASHER, plain	1	
G-17	9BK 0601 253	バネザツキボルト M6 × 12		BOLT M6 × 12	1	
G-18	H11 0636 000	テンションモドシバネ		SPRING, tension	1	
G-19	H11 0641 000	カリトリベルトウラカバー		COVER, reaping belt back	1	
G-20	9BF 0801 203	フランジツキボルト M8 × 12		BOLT M8 × 12	3	
G-21	9BF 0601 203	フランジツキボルト M6 × 12		BOLT M6 × 12	2	
G-22	9NF 0600 003	フランジツキナット M6		NUT M6	2	
G-23	H11 0642 000	カリトリベルトカバー		COVER, reaping belt	1	
G-24	9BF 0801 203	フランジツキボルト M8 × 12		BOLT M8 × 12	2	
G-25	H11 0653 000	カリトリテンションアーム		ARM, reaping tension	1	
G-26	M66 0825 000	テンションプーリ		PULLEY, tension	1	
G-27	9RS 1200 005	スナップリング S-12		RING, snap S-12	1	
G-28	H11 0635 000	サドウアーム		ARM, differetial	1	
G-29	M67 0915 000	ヒラザガネ		WASHER, plain	1	
G-30	9BK 0601 253	バネザツキボルト M6 × 12		BOLT M6 × 12	1	
G-31	H11 0636 000	テンションモドシバネ		SPRING, tension	1	
G-32	H11 0711 000	エンジンプーリ		PULLEY, engin	1	
G-33	H11 0712 000	ソウコウプーリ		PULLEY, steeing	1	
G-34	9BT 0801 403	ボルト M8 × 14		BOLT M8 × 14	1	
G-35	9NL 0800 003	ロックナット M8		NUT M8	1	
G-36	9KY 0503 001	カタマルキー 5 × 30		KEY 5 × 30	1	
G-37	9VA 0350 003	Vベルト LA-35		" V "BELT LA-35	1	
G-38	H11 0721 000	エンジンベルトオサエ		SUPPORT, engin belt	1	
G-39	9BF 0801 203	フランジツキボルト M8 × 12		BOLT M8 × 12	1	
G-40	H11 0722 000	ソウコウベルトオサエ A		SUPPORT, steeing belt A	1	

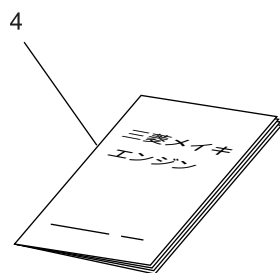
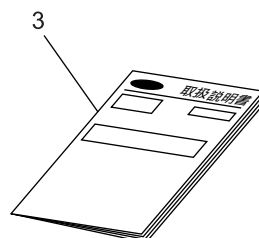
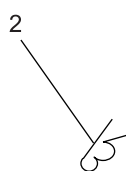
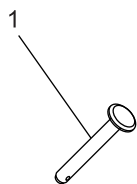
G. 駆動関係 DRIVE GROUP



G. 駆動関係 DRIVE GROUP

見出番号 No.	コード 番号 CODE No.	部 品 名 称 PARTS NAME	数量 Q' TY	備 考 REMARKS		
G-41	H11 0723 000	ソウコウベルトオサエ B		SUPPORT, steeing belt B	1	
G-42	9BF 0801 203	フランジツキボルト M8 × 12		BOLT M8 × 12	2	
G-43	H11 0713 000	カリトリプーリ		PULLEY, reaping	1	
G-44	9KY 0502 001	カタマルキー 5 × 20		KEY 5 × 20	1	
G-45	M08 0830 000	プーリーオサエザガネ		WASHER	1	
G-46	9BK 0801 653	バネザツキボルト M8 × 16		BOLT M8 × 16	1	
G-47	9VA 0430 003	Vベルト LA-43		" V " BELT LA-43	1	
G-48	H11 0724 000	カリトリベルトオサエ A		SUPPORT, reaping belt A	1	
G-49	9BF 0801 203	フランジツキボルト M8 × 12		BOLT M8 × 12	1	
G-50	H11 0725 000	カリトリベルトオサエ B		SUPPORT, reaping belt B	1	
G-51	9BF 0801 603	フランジツキボルト M8 × 16		BOLT M8 × 16	1	
G-52	S41 0821 000	ベルトオサエ		SUPPORT, belt	1	
G-53	9BF 0801 203	フランジツキボルト M8 × 12		BOLT M8 × 12	1	
G-54	8MA 3268 000	ベルトカバーマーク		MARK	1	
G-55	8MA 3420 000	チェンジマーク		MARK	1	
G-56	S73 1420 000	マメトラマーク		MARK	1	
G-57	8MA 0518 000	カバーダッチャクマーク		MARK	2	
G-58	9FW 0800 003	ヒラザガネ 8		WASHER, plain 8	1	

H. 付属品・工具関係 TOOL GROUP



H. 付属品・工具関係 TOOL GROUP

見出番号 No.	コード 番号 CODE No.	部 品 名 称 PARTS NAME	数量 Q' TY	備 考 REMARKS
H- 1	T10 0272 000	シャジクピン 8	PIN 8	1
H- 2	9RP 0816 003	Rピン 8	" R " PIN 8	1
H- 3	H11 9002 000	ホンキトリセット	MANUAL BOOK, chassis	1
H- 4		エンジントリセット	MANUAL BOOK, engine	1