



# 取扱説明書

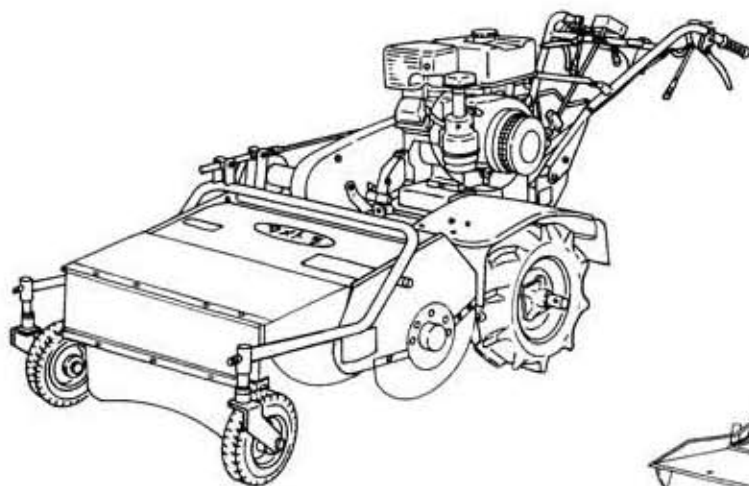


当製品を安全に、また正しくお使いいただくために必ず本取扱説明書をお読みください。お読みになった後も必ず保存してください。

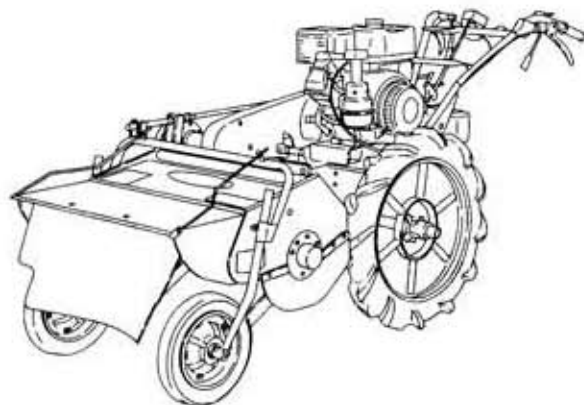
機種名

MH-751V  
MH-751VC  
MH-751VCA  
MH-751VD  
MH-751VE

## マストラ草刈・つる刈機



MH-751VC



MH-751VD・VE

マストラ 農機株式会社

# はじめに

## マメトラ草刈・つる刈機をお買い上げ いただきありがとうございます。


この取扱説明書は「ハンマーローター草刈・つる刈機」の取扱方法と使用上の注意事項について記載してあります。ご使用前には必ず、この取扱説明書を熟知するまでお読みのうえ、正しくお取扱いいただき、最良の状態でご使用ください。

お読みになったあとも必ず製品に近接して保存してください。

製品を貸与または損傷された場合は、速やかに当社または当社の特約店に添付してお渡してください。

なお、品質・性能向上あるいは安全上、使用部品の変更を行なうことがあります。その際には、本書の内容および写真・イラストなどの一部が、本製品と一致しない場合がありますので、ご了承ください。

ご不明のことやお気付きの点がございましたら、お買い上げいただきましたお近くの特約店・販売店にご相談ください。

本書に記載した注意事項や機械に貼られた  の表示がある警告ラベルは、人身事故の危険が考えられる重要な項目です。よく読んで必ず守ってください。

なお、警告ラベルが汚損したり、はがれた場合はお買い上げの販売店に注文し、必ず所定の位置に貼ってください。

### ◆注意表示について

本取扱説明書では、特に、重要と考えられる取扱い上の注意事項について次のように表示しています。



## 危険

その警告文に従わなかった場合、死亡または重傷を負うことになるものを示します。



## 警告

その警告文に従わなかった場合、死亡または重傷を負う危険性があるものを示します。



## 注意

その警告文に従わなかった場合、ケガを負うおそれのあるものを示します。

# サービスと保証について

## ☆保証書について

「保証書」はお客様が保証修理を受けられる際に必要となるものです。お読みになった後は大切に保管してください。

## ☆アフターサービスについて

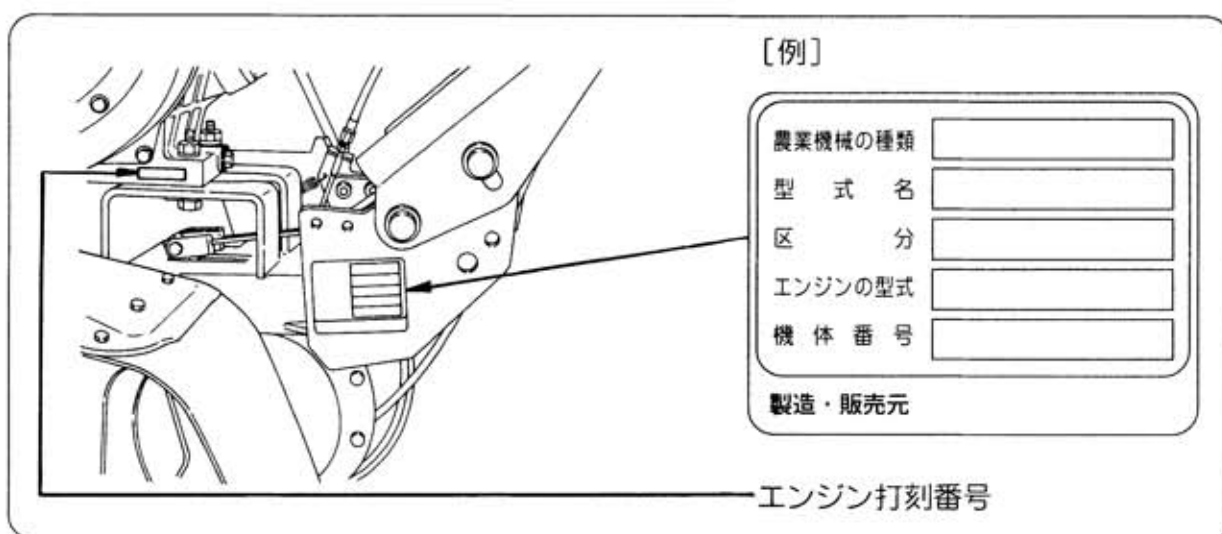
機械の調子が悪いときに点検、処置しても、なお不具合があるときは、お買い上げいただいた販売店、農協、お近くの当社営業所までご連絡ください。

連絡していただきたい内容

- 型式名・区分
- 機体番号・エンジンの場合エンジン番号
- 故障内容（できるだけ詳しく）

## ☆補修部品の供給年限について

この製品の補修用部品の供給年限（期間）は、製造打ち切り後9年です。ただし、供給年限内であっても、特殊部品については納期などをご相談させていただく場合もあります。補修用部品の供給は、原則的には上記の供給年限で終了しますが、供給年限経過後であっても、納期および価格についてご相談させていただきます。



## ☆取扱説明書について

本機取扱説明書を紛失、破損した場合はコードNO,S41,1513,001で注文してください。

# 目次

1	安全作業のための心得	2
2	安全標識貼付位置	6
3	各部の名称とはたらき	8
4	作業前の注意	10
5	操作方法	11
5-1	エンジン始動のしかた	11
5-2	エンジン停止のしかた	14
5-3	緊急時の停止装置	16
5-4	草の刈高さの調節	16
5-5	うねの刈高さの調節	16
5-6	変速・発進・旋回のしかた	17
5-7	トラックへの積み込み・積み降ろしのしかた	20
6	作業方法	21
6-1	圃場の条件の確認	21
6-2	周囲の安全	21
6-3	草刈作業	22
6-4	ハンマードラム	26
7	作業後の点検・整備	27
1)	定期点検一覧表	27
2)	各部オイルの点検・交換のしかた	28
3)	エアクリーナの掃除・交換のしかた	30
4)	各部ワイヤの調節のしかた	31
5)	ストレーナの掃除のしかた	32
6)	タイヤ空気圧の調整のしかた	32
7)	冷却風吸気口の掃除のしかた	33
8)	点火プラグ点検・調節のしかた	33
9)	ハンマードラムの左右の入替え	34
10)	ハンマーナイフの点検と交換のしかた	35
11)	燃料パイプ・電気配線の点検のしかた	37
12)	ベルトの交換	38
13)	バッテリーの取外し・取付けかた	40
14)	バッテリー点検	41
15)	格納のしかた	42
8	不調診断	43
9	特長	46
10	仕様	47
11	配線図	48

# 1 安全作業のための心得

## ■本機を使用するにあたって

### 使用する人の条件

次のような項目に該当する場合は本機を使用しないでください。

- 飲酒したとき
- 過労・病気・薬物の影響・その他の理由により正常な運転ができないとき
- 妊娠しているとき
- 子供のかた
- 取扱方法を熟知していない人



### 使用する人の服装

機械に巻き込まれる事故を予防するため、はち巻き・首巻き・腰タオルをしないでください。また、滑って転倒する事故を予防するため、ヘルメット・滑り止めの付いた靴を着用し、作業に適した、だぶつきの無い服装をしてください。



服装や体の調子に注意

### 機械を他人に貸すとき

取扱方法をよく説明し、使用前に「取扱説明書」を必ず読むように指導してください。



### 機械の改造厳禁

純正部品や指定以外のアタッチメントを取付けしないでください。また、機械を改造しないでください。



## ■点検整備をしてください

### 1年毎に定期点検整備を

機械の整備不良による不具合や事故を予防するために、1年毎に定期点検・整備を受け各部の保守をしてください。特に燃料パイプや電気配線は、2年毎に交換して、機械が最良の状態で、安全に作業ができるようにしましょう。



### 点検・整備を忘れずに

ご使用になる前と後には必ず点検・整備をおこなってください。特に、クラッチ・レバーなどの操縦装置は、確実に作動するように点検・整備してください。



## ■点検整備をしてください

### 点検・整備・掃除をするときは

点検・整備、またはアタッチメントの脱着・掃除をするときは、交通の危険がなく、機械が転倒したり動いたりしない平坦で安定した場所を選び、エンジンを止めてください。また、誤ってエンジンが始動することのないよう燃料コックを閉にし、完全な停止状態で過熱部分が十分に冷めていることを確認してからおこなってください。



### 排気ガスには十分に注意

屋内などでエンジンを始動する場合、排気ガスによる中毒の恐れがあります。エンジンの始動は、風通しのよい場所でおこなうようにし、十分に換気をおこなってください。



### カバー類は必ず取付ける

ベルトカバーなどの防護装置を取外す場合は、必ずエンジンを止め、完全な停止状態を確認してからおこなってください。また、取外したカバー類は必ず元どおりに取付けてください。



### 給油・注油するときは

エンジン回転中やエンジンが熱い間は、火傷や火災の危険がありますので絶対に給油・注油しないでください。また、給油中はタバコや裸火照明などの火気は厳禁です。



### 長期格納するときは

火災などを予防すると共に、燃料の変質による不具合を防止するために、燃料タンク・気化器内の燃料を抜き出し、バッテリーを取外して保管してください。



### 人や動物を近づけない

特に子供には十分注意し、近づけないようにしてください。

### エンジンの始動や発進するときには

クラッチを[切]り、変速レバーを[中立]にし、周囲の人に合図してからエンジンを始動してください。周囲の人に危害を加えたり転倒や衝突したりしないように周囲の安全を確かめ、急発進しないように徐々に発進してください。

# 1 安全作業のための心得

## ■作業・移動をするとき

### 二人以上で作業するときには

二人以上の共同作業では、お互いに声を掛け合うなどして、安全を確かめ合いながら作業してください。



### 回転している爪には十分気をつけて

回転する爪に巻き込まれると重傷を負うことがあります。特に草刈・つる刈作業では、ロータリー部を上げて回転するので足元には十分に気をつけてください。



ベルトを交換したり、ハンマーナイフを交換するときや、巻き付いた草などを取除くときは

必ずエンジンを止めてからおこなってください。

×

フル



### 機械から離れるときには

機械から離れるときには、平坦で安定した場所におき、エンジンを止め、各部が完全な停止状態になっていることを確認してください。やむを得ず傾斜地に置くときは、必ず歯止めをしてください。



### 草刈・つる刈作業や車軸作業では機械の飛び出し(ダッシング)に注意

草刈・つる刈作業や車軸作業中、地面が固かったり石を噛んだ場合、またはロータリーを急激に地面に降ろしたりすると、回転する爪の勢いで機械が思わぬ方向に飛び出す(ダッシング)ことがありますので十分に注意してください。

特に、川や崖、人のいる方向に飛び出す(ダッシング)と、転落や人身事故を招く恐れがあります。



### 後追しながら作業するときは

転倒しないように足元に十分に注意し、後方に障害物がないか確認して後方の障害物と本機との間に挟まれないようにしてください。特に、ハウス内では、壁や支柱との間に挟まれたりすることの無いようにしてください。

後追作業は足元に注意して!



## ■作業・移動をするとき

### 移動するときは

坂道・凸凹の激しい道・曲がり角・そばに溝がある道・路肩の弱い道などでは、スピードを落とし、最も安全に通行できる場所を選んで通ってください。

また、焚き火や排ワラを燃やしている近くは走行しないでください。事故や火災の原因となります。



### 急な発進・停止・旋回、スピードの出しすぎ禁止

スピードを出しすぎたり、急な発進・停止・旋回は、事故の原因となるだけではなく、機械の寿命も縮めますのでおこなわないでください。



### わき見運転・片手運転禁止

ハンドルやクラッチは正しく操作し、わき見や片手での運転はしないでください。



### 坂道では

坂道では、サイドクラッチレバーを操作すると、機械が思わぬ方向に旋回してしまうことがありますので、サイドクラッチレバーを使わないでハンドルを振って方向転換をしてください。



### 溝や畦を横断したり、軟弱な場所を通るときには

スリップや転倒による事故を防ぐために、幅・長さ・強度が十分あり、表面がすべらないように処理してあるアユミ板をかけ、最低速度でサイドクラッチレバーを使わずに通ってください。

もし、落ち込んだ場合には、無理に脱出しようとせず、先ず状況を判断して適切な処置を講じてください。



### トラックなどに積み込み・積降しするときは

平坦で交通の安全な場所で、トラックなどが移動しないようにエンジンを止め、サイドブレーキをかけ歯止めをし、幅・長さ・強度が十分あり、表面がすべらないように処理してあるアユミ板をかけ、最低速度でサイドクラッチレバーを使わずにおこなってください。

また、登るときには前進、降りるときには後進でおこなってください。さらに、積込んだときには、本機に歯止めをし、十分に強度あるロープでトラックに確実に固定してください。





## 2 安全標識貼付位置


警告ラベルが汚損したり、はがれた場合はお買い上げの販売店に注文し、必ず所定の位置に貼ってください。

BMA 0037 000 (MH-751V)  
BMA 0038 000 (MH-751VC、VCA、VD、VE)

**注意**

### 前輪の調節要領

- 傾斜地で使用の際は前輪のセットボルトを締めて前輪を固定にして使用して下さい。平坦地で使用の際は前輪のセットボルトを
- 緩めて前輪を首振りの状態にして使用しますとサイドクラッチを軽く握るだけで容易に方向転換が出来ます。


 セットボルトを締付けると前輪は固定  
 セットボルトを締付けると前輪は首振り

**注意**

リコイルスタークで始動の際はチェンクレーパーを必ずニュートラルの位置にして下さい。

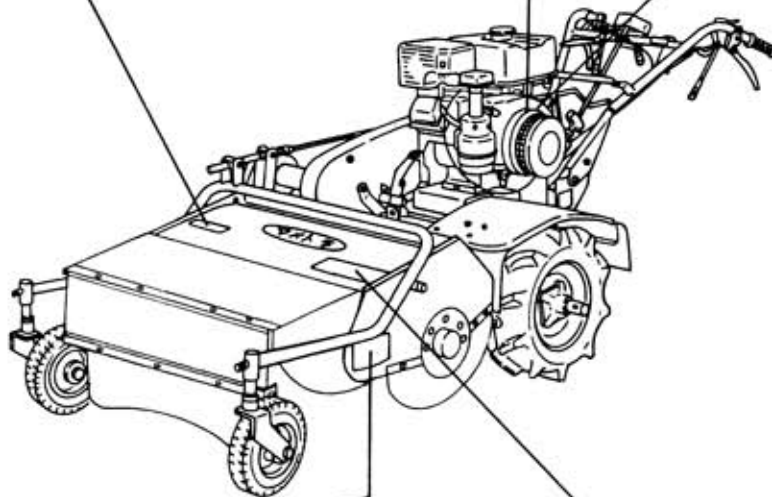
BMA 0506 000

**エンジン始動時の注意**

エンジンを始動する時は

- 主クラッチレバーを必ず「切」にすること
- 刈取りクラッチレバーを必ず「切」にすること

BMA 0163 000



**足下危険**

- 運転中はカバーの下に手や足を入れないこと。
- 刈り刃の点検や交換はエンジンを止めて行うこと。

BMA 0517 000

**安全に作業をする為のことがらを必ず守って下さい**

**注意**

- 使用前に取扱説明書を必ず読んで、よく理解して下さい。
- 刈り刃によって飛散する恐れのある小石や木片等の異物は作業前に取除いて下さい。
- 作業範囲内に人や動物を近寄らせないで下さい。
- タレゴム、カバー等の防護装置を取り外したままで作業しないで下さい。
- 点検、整備や清掃、洗車の際には、必ずエンジンを停止して下さい。

BMA 0515 000

〔本図はMH-751VC〕

**注意** **マフラー高温注意**



さわるとやけどをするおそれがあります。


**警告** **排ガスに注意**



室内や換気の悪い所での運転は人体に有害で危険です。

KW56070AA

**危険**

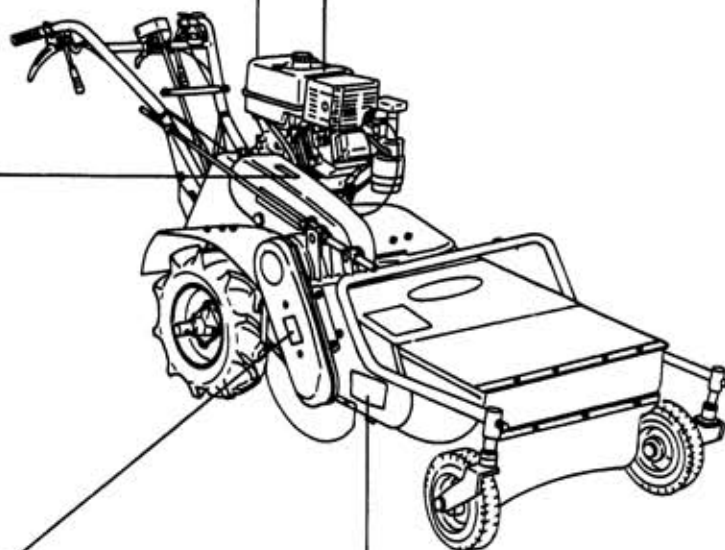


**火気厳禁**

- 給油時は必ずエンジンを停止して下さい。
- 給油口に火を近づけると火災の危険があります。KW56069AA

**無鉛ガソリン**

KW56069AA



**注意**

カバーの取り付け、取り外しは、必ずエンジンを停止して行うこと。

BMA 0517 000

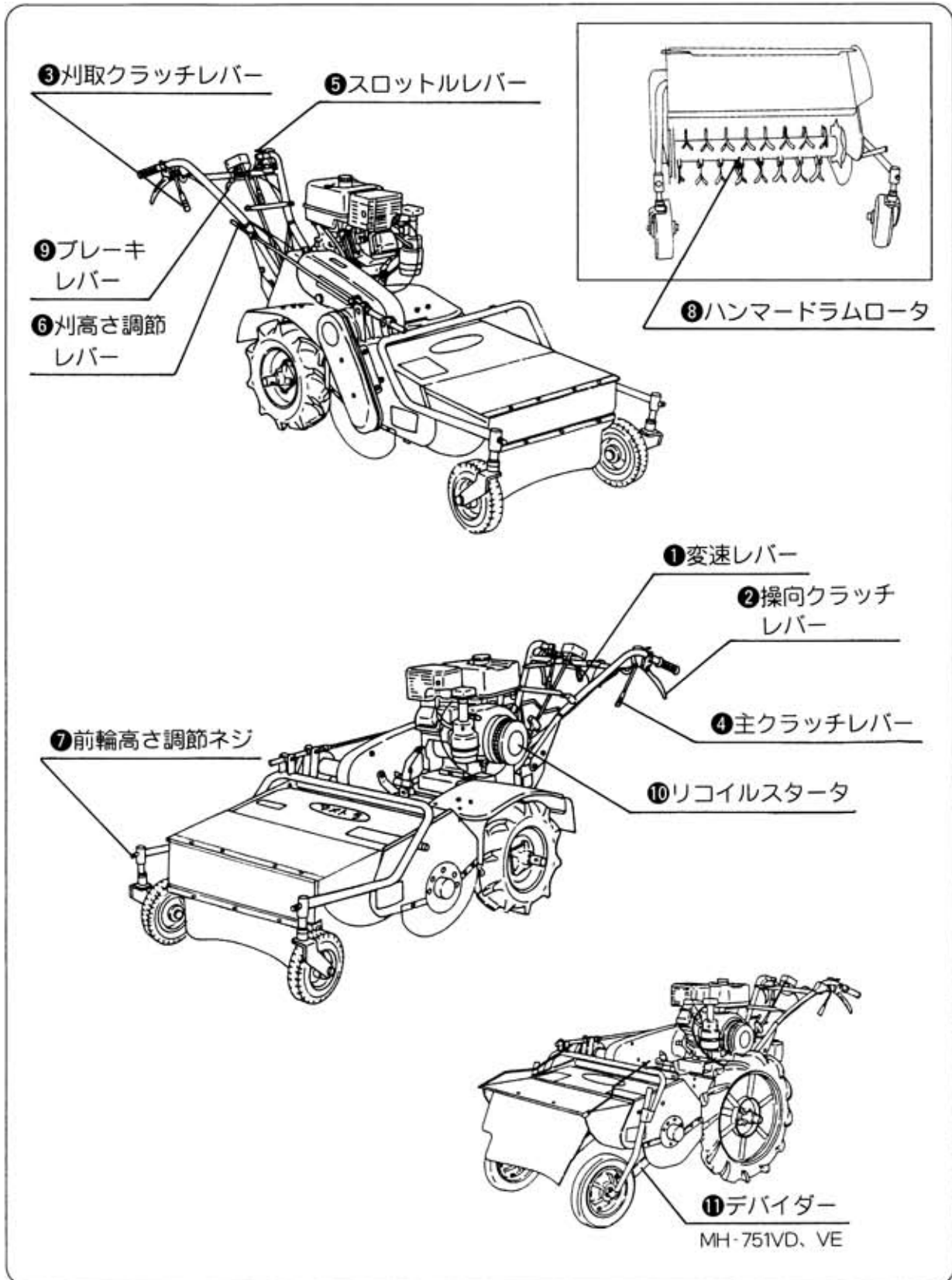
**足下危険**

- 運転中はカバーの下に手や足を入れないこと。
- 刈り刃の点検や交換はエンジンを止めて行うこと。

BMA 0518 000

〔本図はMH-751VC〕

### 3 各部の名称とはたらき



### ① 変速レバー

変速レバーの操作は必ず主クラッチレバーを「切」にした後にしてください。

### ② 操向クラッチレバー

旋回したい方向のレバーを握りますと方向変換が出来ます。

### ③ 刈取クラッチレバー

ハンマードラムローターの「入」「切」のレバーです。

### ④ 主クラッチレバー

レバーを持ち上げるとクラッチが「入」となり、レバーを上から軽く押すとクラッチが「切」となります。

### ⑤ スロットルレバー

レバーを中間でスタートし、いっぱい内開きしますとエンジン回転が上がります。

レバーを戻すと回転は下がります。

### ⑥ 刈高さ調節レバー

圃場の凸凹などによって、草の刈高を定めるのに使用します。時計方向にレバーを回すと刈高さが低くなり、反対に回すと刈高が高くなります。

### ⑦ 前輪高さ調節ネジ

調節ネジを緩めて「高」「低」の2段階の調整ができます。

### ⑧ ハンマードラムローター

ナイフ（刈刃）の摩耗及び脱落に注意し、脱落の際は新しいナイフに交換してください。

### ⑨ ブレーキレバー

駐車の際に使用してください。尚、ブレーキは「止」位置ではききません。チェンジレバーを「低」又は、「後」に入れて使用してください。

### ⑩ リコイルスタータ



リコイルスタータの空気取入口は、常に清掃してください。草などで目詰りしてしまいますと、オーバーヒートの原因となります。

### ⑪ デバイダー (MH-751VD, MH-751VE)

つるを持ち上げて、ハンマードラムローターへの食い込みを良くします。

## 4 作業前の注意

作業前には必ず次の点検をおこなってください。

<b>危険</b> 	★燃料補給時は、くわえタバコや裸火照明を絶対にしないでください。 火災を起こす危険があります。
<b>警告</b> 	★点検・整備をおこなうときは、必ずエンジンを停止させ、過熱部分が冷めてからおこなってください。 ★エンジンが熱い間は、注油・給油は絶対にしないでください。 火傷や火災の恐れがあります。 ★燃料を補給したときは、燃料キャップを確実にしめ、こぼれた燃料はきれいに拭取ってください。

- エンジンオイルは、入っておりません。  
(エンジンオイルを入れる際は、28頁を参照。)
- 梱包および輸送の関係で、バッテリー液が入っておりません。開梱したら付属のバッテリー液をバッテリーに注入してください。
- 走行ミッションオイルは入っております。  
(点検は、29頁を参照。)
- 燃料給油の際は、口元いっぱい迄入れますとこぼれますので、燃料コシ器の赤線迄にしてください。
- 変速レバー、刈取クラッチレバー、スロットルレバー、チョークレバー等の各レバーが正しく作動することを確認してください。
- 各部のボルト、ナット類のゆるみ、脱落の有無を点検し、10～20時間で各部の増締めをしてください。
- ベルトの摩耗や損傷がないか確認してください。
- 各作動部へ注油やグリスアップをし、各部が正しく作動することを確認してください。
- 刈刃(ナイフ)の点検、刃のこぼれ、摩耗に注意し早めに交換してください。

## 5 操作方法

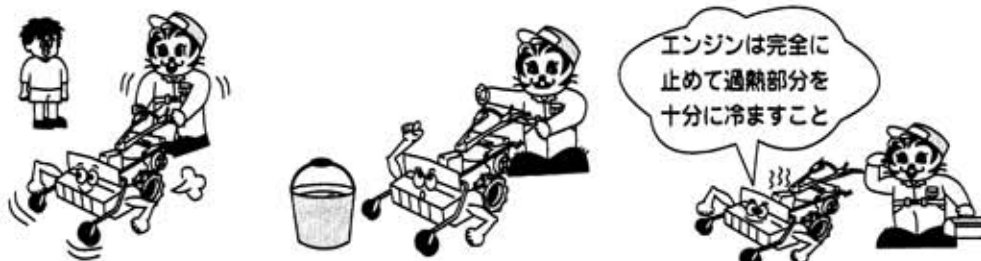
### 警告



★エンジンをかけるときや作業中は、他の人を本機に近付けないようにしてください。

★エンジンをかけるときは、本機の周りに物を置かないでください。  
接触した物を飛ばす恐れがあります。

★エンジンが停止しても、エンジンやマフラーなどの過熱部分には、すぐに手を触れないでください。火傷をします。



### 5-1 エンジンの始動のしかた

#### 1) リコイルスタータの場合 (MH-751VC)

### 警告



★エンジン始動時には、各レバーの位置と周囲の安全を確認してください。

★エンジンの暖機運転は、閉めきった室内ではおこなわないでください。  
排気ガス中毒の原因になります。

- ① 変速レバーを [止] 位置にします。  
(図1)  
変速レバー操作は、必ず主クラッチレバーを切ってからおこなうこと。
- ② 主クラッチレバーを [切] 位置にします。

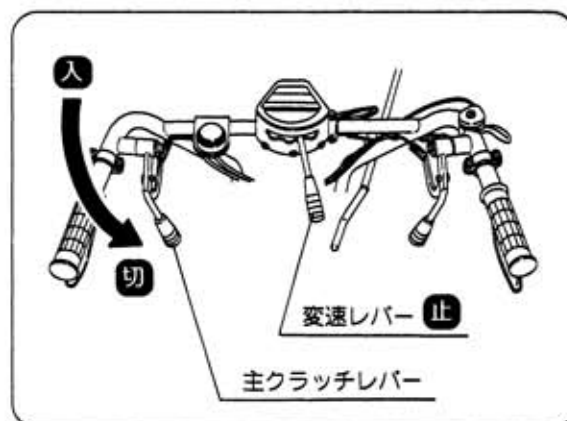


図1

## 5 操作方法

- ③ 刈取クラッチを〔切〕位置にします。  
(図2)

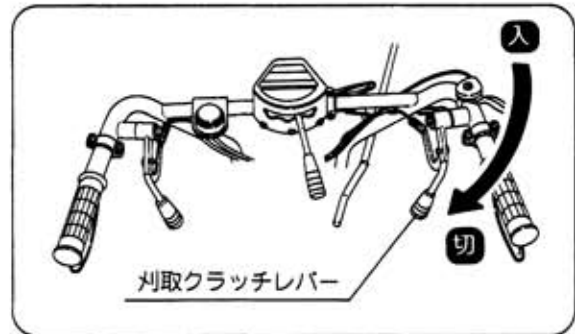


図2

- ④ 燃料コックを〔開〕位置にします。  
(図3)

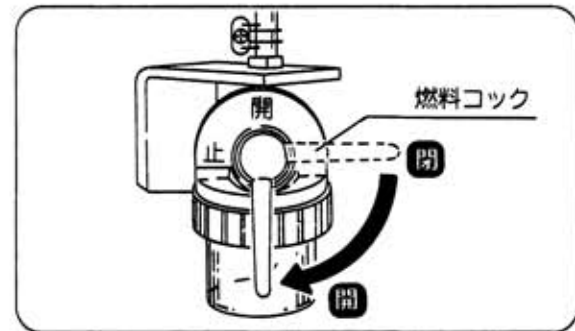


図3

- ⑤ チョークレバーを〔閉〕位置にします。  
※エンジンが暖まっている場合は〔開〕  
位置で始動します。(図4)

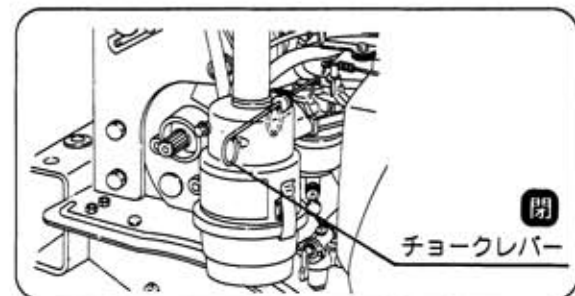


図4

- ⑥ スロットルレバーを〔中間・S〕位置  
にします。(図5)

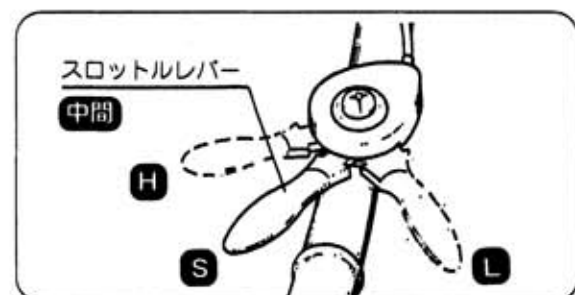


図5

- ⑦ リコイルスタータを勢いよく引張り、エンジンが始動したらチョークレバーを徐々に「全開」にしてください。  
 ※リコイルスタータを3回以上引張っても始動しないときは、燃料の吸いすぎとなりますので、チョークレバーを「開」位置にしてから再度リコイルスタータを引張ってください。  
 (図6)

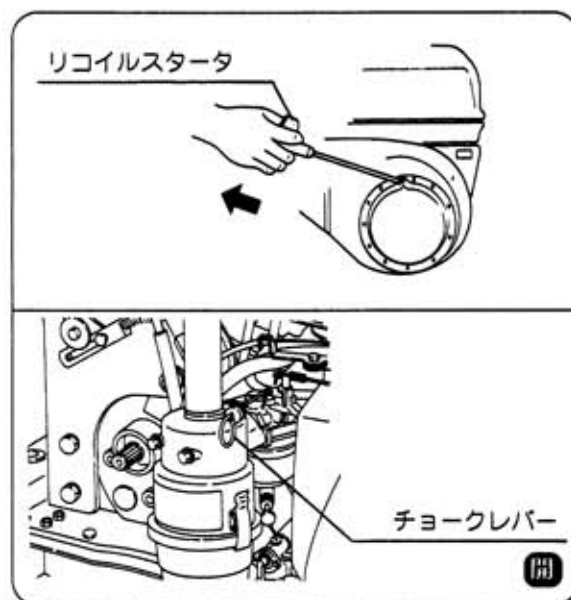


図6

## 2) セルスタータの場合 (MH-751VCA) (図7)

キースイッチを時計方向に回しON (運転)、START (始動) 位置へ回し、始動したら手を離しますとON (運転) 位置へもどります。

※エンジン始動後約3分間は負荷をかけずにエンジンをかけたままにしておいてください。  
 (エンジン暖機運転)

### 1. エンジンの始動方法 (リコイルスタータ)

キースイッチをSTART (始動) 位置へ回しても、セルモータを回すだけのバッテリー容量がない場合にはキースイッチをON (運転) 位置にして前項と同じ要領で行ってください。

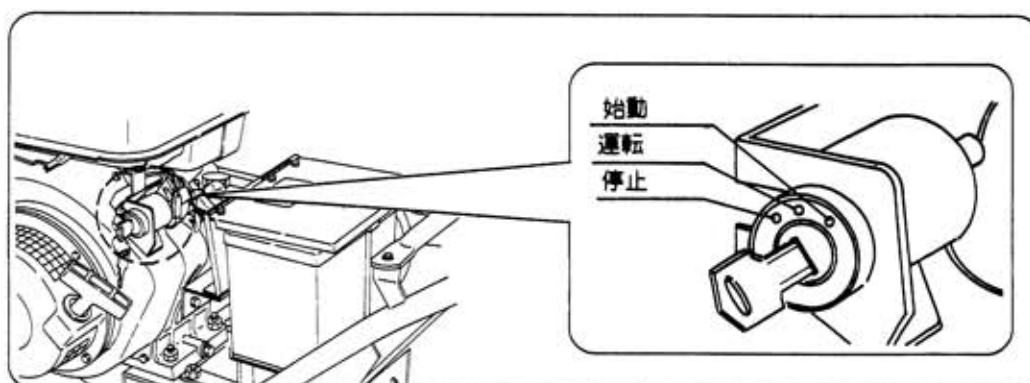


図7



# 5 操作方法

## 5-2 エンジンの停止のしかた

**警告**



★刈取クラッチを切ってもハンマーローターは惰性で回転します。  
ローター停止を確認してください。

### 1) リコイルスタータの場合

- ① 主クラッチレバーを「切」位置にします。(図8)

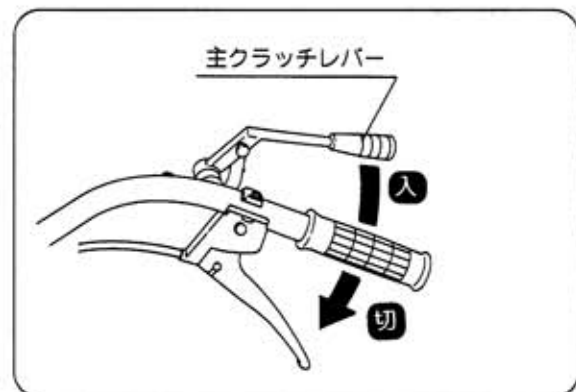


図8

- ② 刈取クラッチレバーを「切」位置にします。(図9)

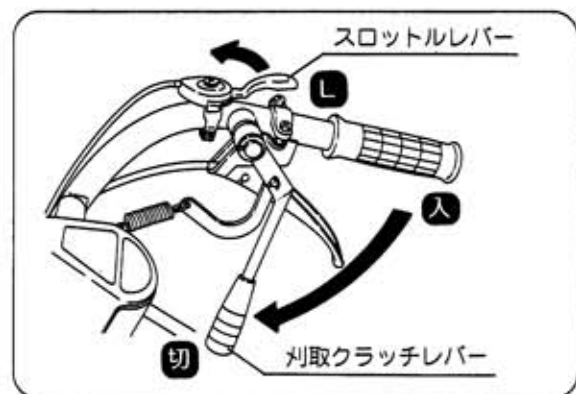


図9

- ③ スロットルレバーを「L」位置に戻しエンジン回転を下げます。(図9)
- ④ 停止ボタンを押してください。エンジンが停止します。(図10)

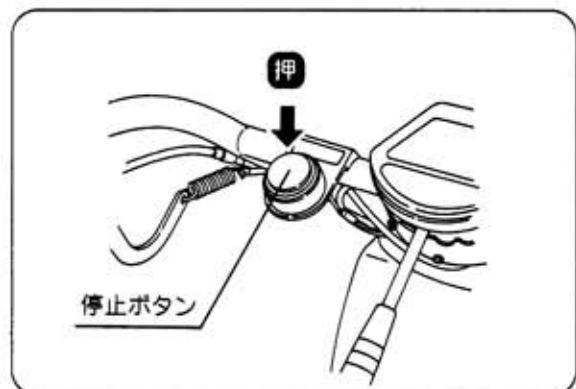


図10

## 2) セルスタータの場合 (MH-751VCA)

- ① 主クラッチレバーを [切] 位置にします。(図11)

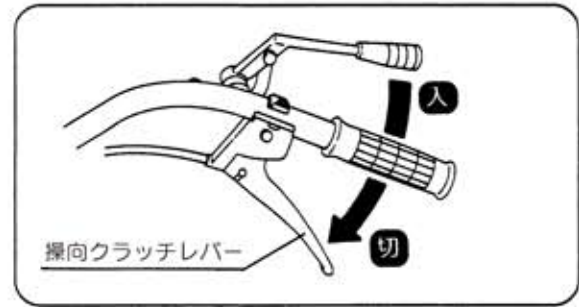


図11

- ② 刈取クラッチレバーを [切] 位置にします。(図12)

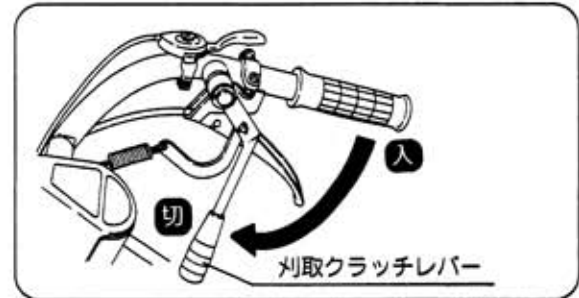


図12

- ③ スロットルレバーを「L」位置に戻し、エンジン回転を下げます。(図13)

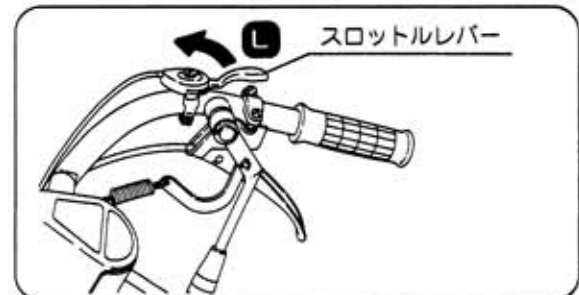


図13

- ④ キースイッチを左へ回してOFF (停止) 位置にすると停止できます。(図14)

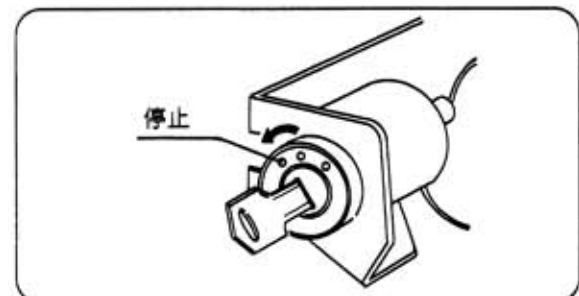


図14

## 5 操作方法

### 5-3 緊急時の停止装置

刈取作業中、緊急停止ボタンを押すとエンジンが停止します。(図15)

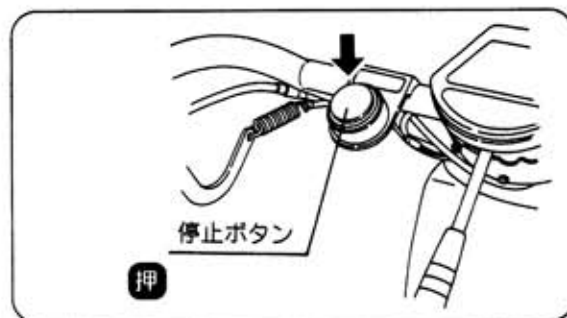


図15

### 5-4 草の刈高さの調節

草の刈高さの調節はレバーを回しておこなってください。  
右に回すと低く、左に回すと高くなります。50~100mmまでの調節が可能です。土を削りますと出力低下となります。ハンマーナイフの摩耗を早めますので注意してください。(図16)

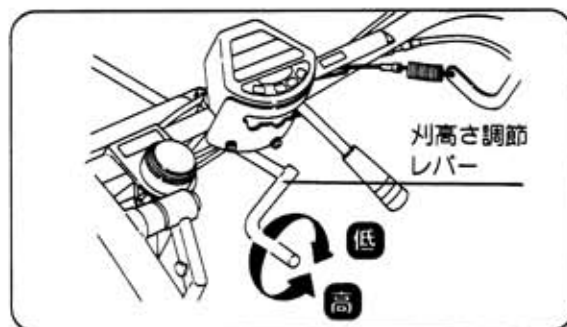


図16

### 5-5 うねの刈高さの調節 (MH-751VD, MH-751VE)

うねの刈高さの調節はレバーを回しておこなってください。  
右に回すと低く、左に回すと高くなります。0~250mmまでの調節が可能です。土を削りますと出力低下となります。ハンマーナイフの摩耗を早めますので注意してください。(図17)

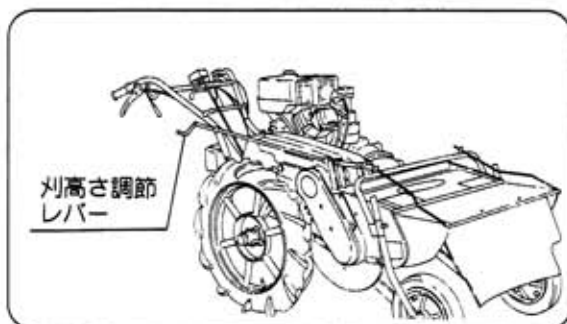


図17

## 5-6 変速・発進・旋回のしかた

**警告**



★発進するときは周囲の安全を確かめてから発進してください。

### 1) 変速の際は

変速レバーの操作は主クラッチレバーを切ってからおこなってください。

(図18)

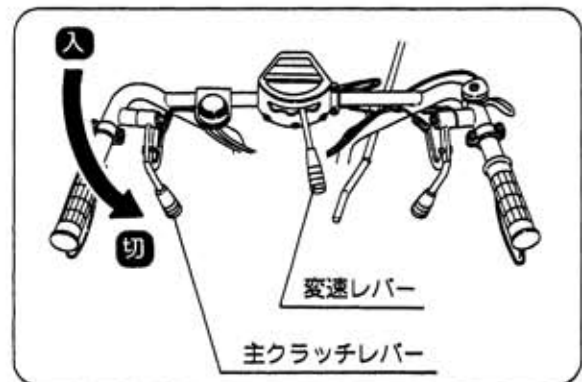


図18

### 2) 発進の際は

発進の際は、回りの安全を確認しスロットルレバーも中間S位より発進して安全運転に心掛けてください。

(図19)

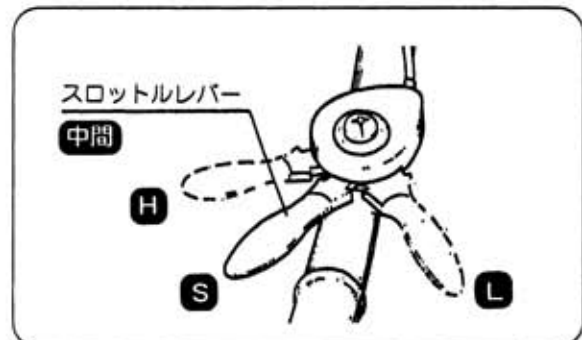


図19

### 3) 操向クラッチレバー操作の際は

操向クラッチ方式はドック式となっており、旋回したい側の操向クラッチレバーを握るとクラッチが切れます。

(図20)

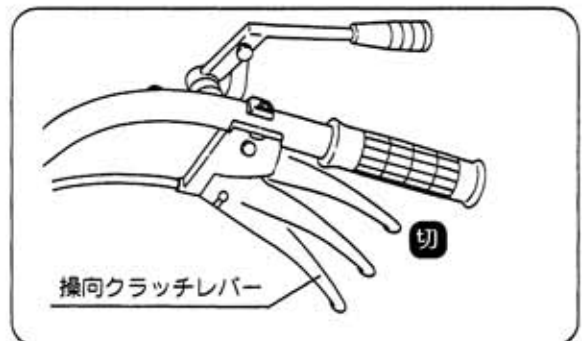


図20

## 5 操作方法

### 4) 駐車の際は

駐車の際は、変速レバーをいずれかの変速に入れてからブレーキレバーをロックしてください。駐車ブレーキとなります。(図21)

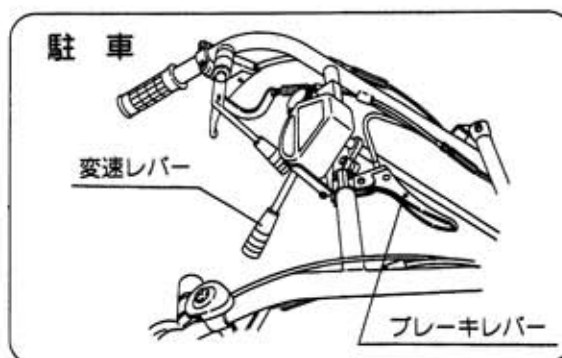


図21

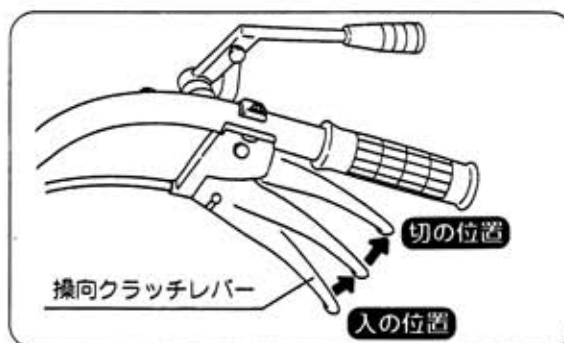
### 5) 路上での旋回のしかた

#### 警告



- ★坂道で旋回する場合や、わずかに道路を変更する場合、操向クラッチレバーを操作すると、機械の自重で思わぬ方向に旋回してしまうことがあります。
- ★ハンドルを押さえて前輪を少し持ち上げるようにして、旋回したい側の操向クラッチレバーを握ると旋回します。
- ★操向クラッチはドック式となっており、旋回したい側の操向クラッチレバーを握ると操向クラッチは「切」となります。
- ★高速での急旋回は危険です。注意して操向クラッチレバーの操作が必要です。

- 草刈りに又、つる草刈りに、星形つ雑る切刃が、威力を発揮します。



## 6) 停止のしかた

- ① 主クラッチレバーを〔切〕位置にすると、機体は停止します。(図22)
- ② スロットルレバーを〔低・L〕位置にします。(図22)

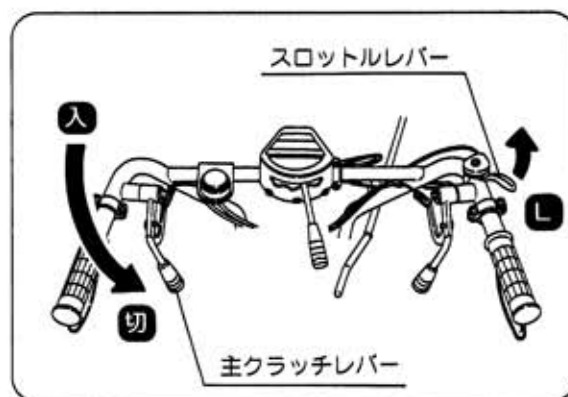


図22

- ③ 変速レバーを〔止〕位置にします。(図23)

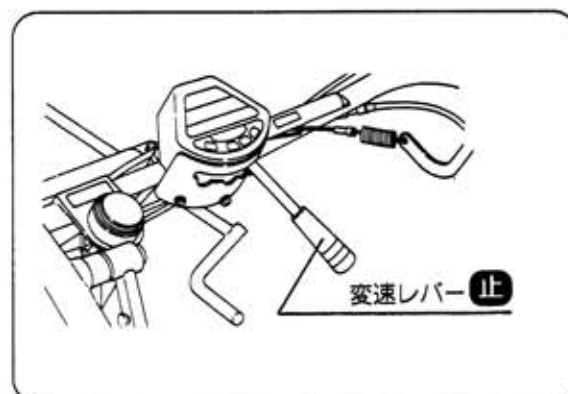


図23

- ④ 停止ボタンを押すと、エンジンは停止します。(図24)

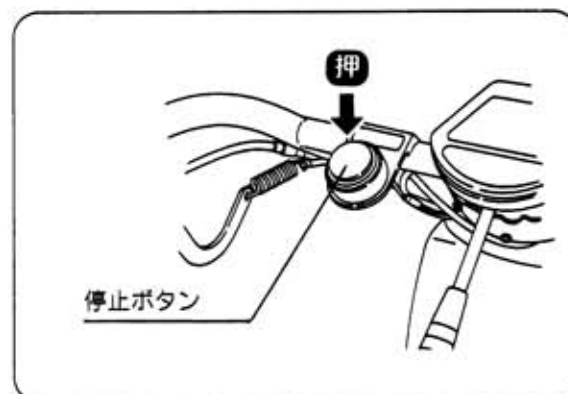


図24

## 5 操作方法

### 5-7 トラックの積込み・積降ろしのしかた (図25)

#### 警告



- ★積込み・積降ろしの場合は、平坦で安定した場所を選んでください。
- ★本機の直前には、立たないようにしてください。機体が不意に動いたときに危険です。
- ★あゆみ板の上では、絶対に主クラッチレバーを「切」にしないでください。また、サイドクラッチレバーを操作しないでください。転倒・転落の恐れがあります。
- ★本機があゆみ板とトラック等の継ぎ目を越えるときは、急に重心が変わりますので、十分に注意してください。
- ★トラックなどに積んで移動するときは、十分強度のあるロープを使用し、確実に固定してください。さらに「歯止め」をしてください。

- ① 周囲に危険物のない、平坦な場所を選びます。
- ② 基準に合ったあゆみ板を用意します。
- ③ あゆみ板のフックを、荷台の段差のないよう確実に掛けてください。
- ④ 左右タイヤがあゆみ板の中央に位置するように、本機をセットしてから積込み、積降ろしをおこなってください。
- ⑤ 積込みの場合は、前進で、積降ろしの場合は、後進でゆっくりおこなってください。

#### 〈あゆみ板の基準〉

- あゆみ板は基準に合った、十分な強度のあるものをご使用ください。
- ★長さ…車の荷台高さの3.5倍以上。
  - ★幅…本機の車輪幅に合ったもの。
  - ★強度…本機の重量に十分耐えられるもの。
  - ★表面…すべらないように処理してあるもの。

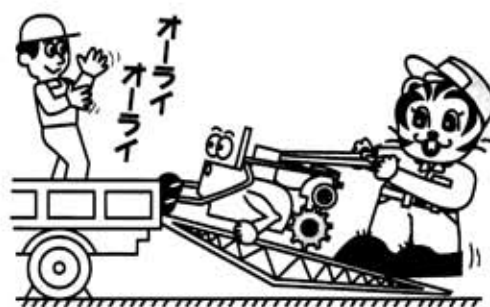


図25

## 6 作業方法

### 注意



★本機は草刈およびつる刈機です。周囲の安全を確認して作業をおこなってください。機械を離れるとき、または使わないときはキーを外してください。（セルスタート付の場合）

★デバイダーの先端は、つる上げのため鋭利になっております。（つる刈機）  
運転するときには、充分注意してケガをしないようにしてください。

### 6-1 圃場条件の確認

#### 1) 草刈作業 (図26)

- ① 圃場内の空き缶、石、ビニール、針金、切株等はすべて取除いてください。
- ② 圃場および条件の悪い所（地面のでこぼこ、ぬかるみ、大きなくぼみ、枝下の低い所）の確認をし、危険と思われる場所には目印を置き、誤って接近しないようにしてください。
- ③ 傾斜地においては最大15度までとし、それ以上は危険です。無理な作業はおこなわないでください。

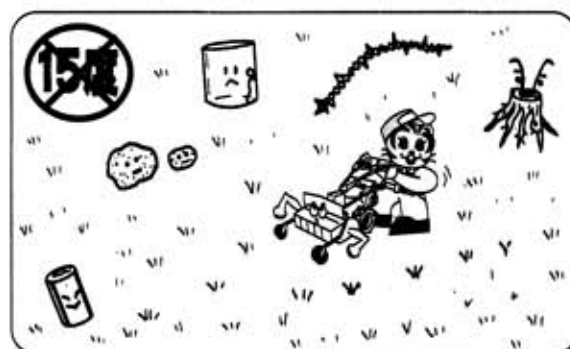


図26

#### 2) つる刈作業

- ① うねの大きさに合わせて車輪位置、デバイダーの位置、刈取高さをそれぞれ合わせてください。
- ② 刈取高さの調節はマルチフィルを切らない高さとしてください。
- ③ デバイダーは、つるを持ち上げるために取付けられています。先端は土の中へ少し入る程度（1～3cm）にしてください。あまり土の中へ入れますと、作業に支障を来すようになりますので注意してください。
- ④ ハンマーローター先端部にデバイダーが出ていますので充分注意して作業をおこなってください。

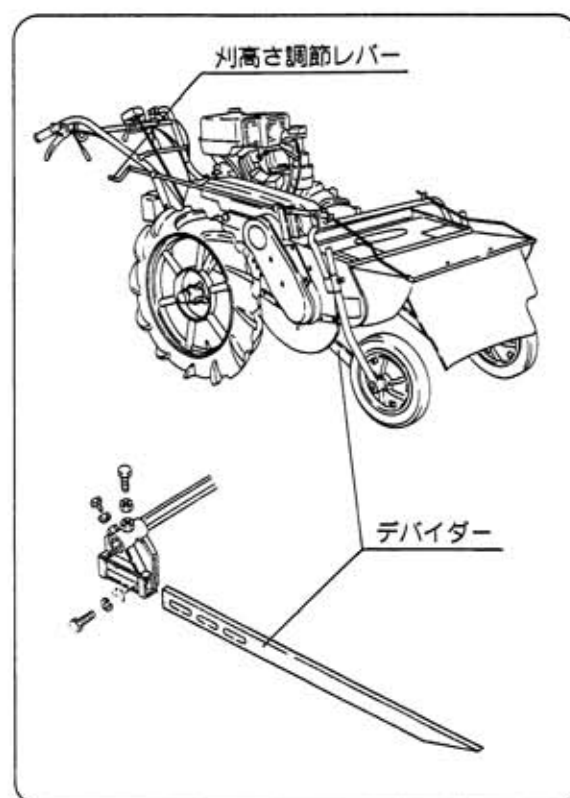


図27



## 6 作業方法

### 6-2 周囲の安全 (図28)

- ① 圃場の近くの人や作物、建物、車、自動車等への飛び石等の被害がでないよう十分な注意を払ってください。
- ② 作業範囲内に人(子供)等が入り込まないように注意して安全を確保してください。



図28

### 6-3 草刈・つる刈作業

#### 警告



- ★カバー類はすべて取付けた状態で作業してください。
- ★運転中は回転部(ベルト、プーリ、刈刃)に不用意に手足を近づけると巻き込まれたり、手足の切断などの大ケガになることもありますので、近づけないでください。
- ★点検整備や回転部からみついた草等を取除くときは必ずエンジンは停止してください。
- ★傾斜地作業は危険です。作業速度も低くおさえて、けして無理な作業はしないでください。本機は15度以下で使用してください。
- ★雨降りのときや地盤のゆるい所では、スリップしやすくなりますので注意してください。

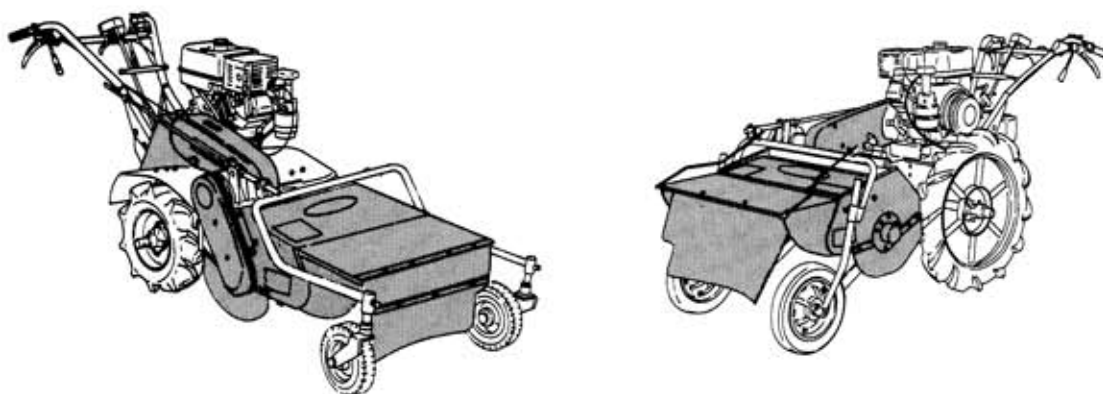


図29

## 1) 作業方法

- 1 スロットルレバーを〔中間・S〕位置にして、エンジンを始動します。  
(図30)

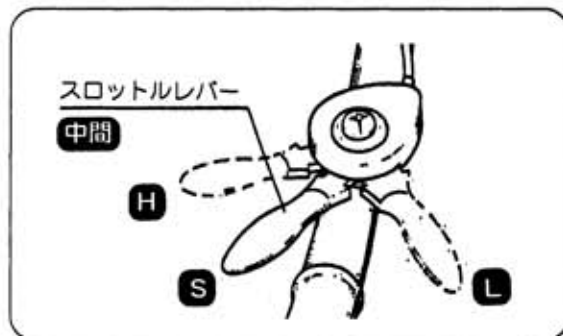


図30

- 2 刈高さ調節レバーを調節して、草刈・つる刈高さを決めます。(図31)

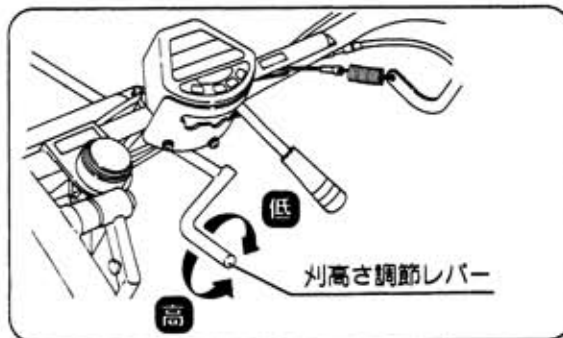


図31

- 3 スロットルレバーを全開〔高・H〕位置にします。(図30)

- 4 刈取クラッチレバーを〔入〕位置にして、ハンマーロータを回転させます。  
(図32)

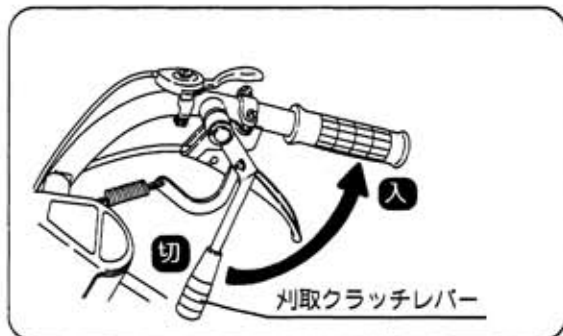


図32

- 5 変速レバーを低速に入れ、主クラッチレバーを〔入〕位置にして発進します。周囲の安全を確認して徐々に運転者の能力にあった運転をしてください。決して最初から無理な運転はしないでください。(図33)

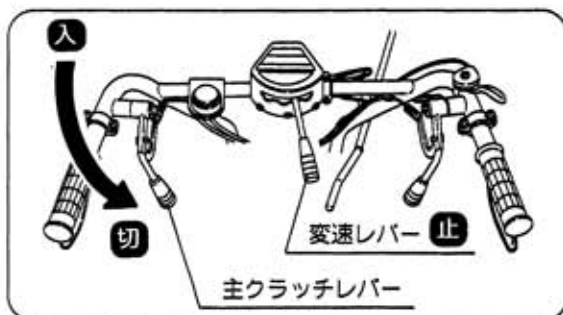


図33

## 6 作業方法

### 2) 上手にお使いいただくために

- ① 草やつるの量や条件に合わせて刈高さおよび速度を選定してください。作業中はエンジンの回転を一定に保つようにしますと、作業がきれいにできます。(図34)
- ② 作業中、急にエンジンの回転が下がったときは、主クラッチレバーを「切」にしてハンマーローターのみを回して、ローター部の草を掃き出ししてください。エンジンの回転も回復します。(図34)
- ③ 主クラッチレバーを「入」にして作業を続行してください。(図35)



図34

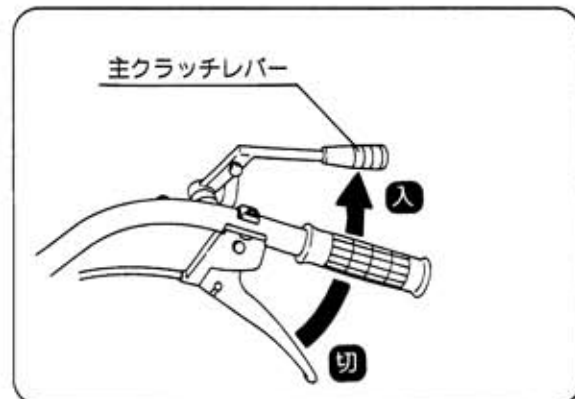


図35

- ④ 圃場や草の条件により、草を前に飛ばしたくないときには、Rピンを抜いてステアーを差替えてください。開閉カバーが低くなり草が飛ばなくなります。(図36)  
(MH-751VC・MH-751VCAの場合)

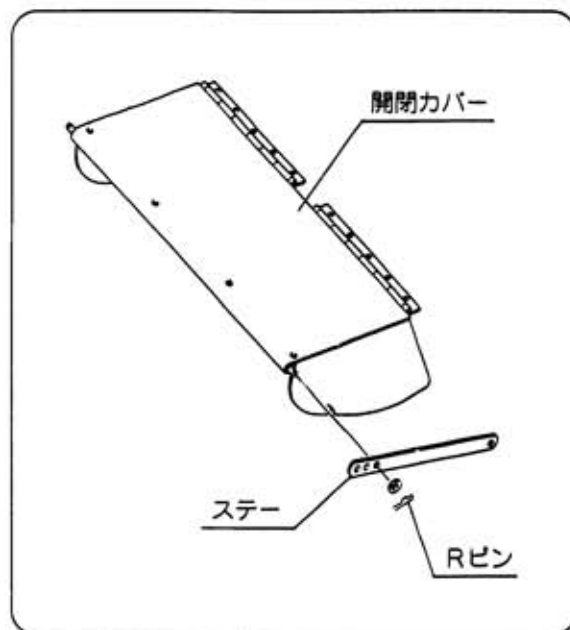


図36

### 3) 停止方法(図37)

- ① 主クラッチレバーを「切」にしてください。
- ② 刈取クラッチレバーを「切」にしてください。
- ③ スロットルレバーを「低・L」にもどしてください。
- ④ 停止ボタンを押してください。  
(キースイッチを「OFF」(停止)位置にしてください) …MH-751VCA

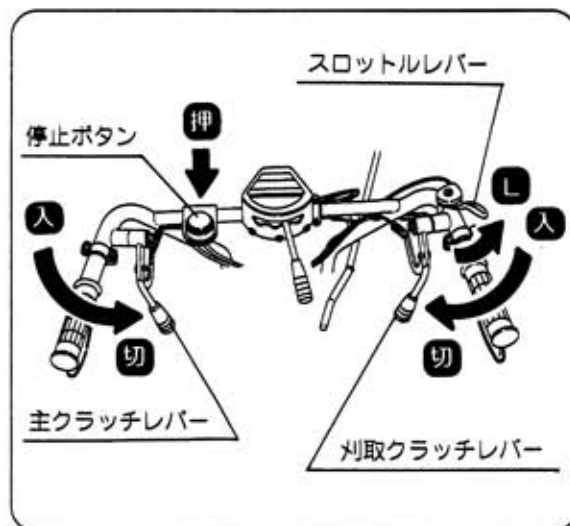


図37

## 6 作業方法

### 6-4 ハンマードラム

#### 危険



- ★機体の振動は、主としてハンマードラムに原因があります。
- ★ハンマードラムを点検するときは、必ずエンジンを停止してください。
- ★ハンマードラムが回転しているときは、ハンマードラムの前方には絶対に立ったり、近づかないでください。
- ★ハンマードラムおよびカバー等の調節をおこなうときは、必ずエンジンを停止してください。

- ① ハンマーナイフが摩耗すると、切れ味が低下すると同時に余計な動力が必要になりますし、作業能率も低下しますので、早めにドラムの左右振替えまたは、新しいハンマーナイフに交換してください。(P34図49参照)
- ② ハンマーナイフが1本でも折損したり紛失しますと、回転バランスが崩れ、重大な故障の原因になります。
- ③ 作業中に機体の振動や横揺れを感じたら、ただちに作業を中止し、エンジンを停止して、ハンマードラムの回転が停止したのを確認して、ハンマードラムを点検してください。

## 7 作業後の点検・整備

### 1) 定期点検一覧表

安全のため、そして故障を未然に防ぐために、機械を定期的に点検する必要があります。  
一般的な使用条件下で点検・整備の項目は下表の通りです。

点検・整備の項目	点検・整備時間				参照ページ
	作業時	25時間毎	50時間毎	100時間毎	
●エンジンオイルの点検と補給	○				28頁
●ボルト、ナットの点検	○				
●刈刃（ナイフ）のこぼれ摩耗の点検	○				35、36頁
●レバー類の作動と点検	○				
●ベルトの点検と調整		○			38、39頁
●エンジンオイルの交換		● (初回のみ)	○		28頁
●ミッションオイルの交換		● (初回のみ)		○	29頁
●ストレーナの掃除		○			32頁
●エアクリーナの清掃	○				30頁
●作動部への注油およびグリスアップ	○				
●点火プラグの調節と交換			○		33頁
●バッテリー液面点検		○			41頁
●燃焼室カーボン落とし				○	
●燃料パイプの交換	3年（但し必要に応じて交換してください。）				

- 注：1) エンジンオイル交換は、初回のみ25時間運転後におこなってください。  
2) エアクリーナーエレメントの清掃は、ひんぱんにおこなってください。  
3) ○印項目は、高度な技術や工具等が必要ですので販売店に依頼してください。

# 7 作業の点検・整備

## 2) 各部オイルの点検・交換のしかた

古くなったオイルは機械の性能を落とすことだけではなく、故障の原因にもなります。定期的に古いオイルを抜取り、新しいオイルを規定量給油してください。

### 注意



- ★点検をするときは、エンジンを必ず水平にしておこなってください。
- ★排出されるオイルで火傷をしないように注意してください。

### エンジンオイル (図38)

#### 点検

- ① 給油口のオイルゲージを外して、ゲージ先端をきれいに拭きます。
- ② ねじ込まないで差込みます。
- ③ 再び抜いてゲージの上限を下限の間にオイルがあるか調べます。

#### 〈交換〉 (図39)

- ① エンジンプラグ室の給油口を取外す。
- ② ドレンプラグを外して、汚れたオイルを流し出します。
- ③ 給油は、給油口よりオイルゲージの規定量まで入れてください。

夏期…SAE-30, SAE-10W30,  
SAE10W-40

冬期…SAE-20, SAE10W-30

規定量…1.2ℓ

- ④ オイルゲージを確実に締付けてください。

※エンジンが暖かい内に抜くと、容易に抜くことができます。

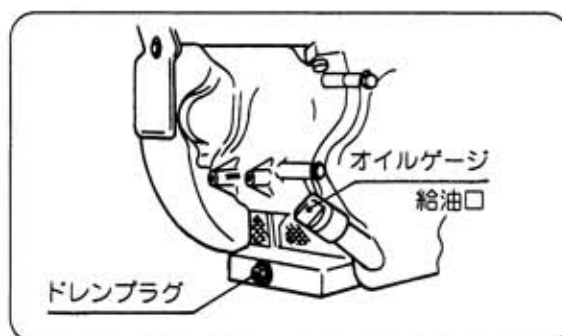


図38



図39

## ミッションオイル（走行部）（図40）

### 点 検

- 油もれのないことを調べてください。

### 〈交 換〉

- ①注油栓を外してください。
- ②ミッションケース下部の排油口ボルトを外してオイルを抜いてください。
- ③排油口ボルトを確実に締付けてください。（図41）
- ④注油口より新しいギヤオイルSAE #90を入れてください。（図41）

（走行部ミッション 2.3ℓ）

- ⑤注油口より油面が見える程度が適当です。
- ⑥注油栓を確実に差込んでください。

※ミッションが暖かい内に抜くと、容易に抜くことができます。

## 走行部ミッション

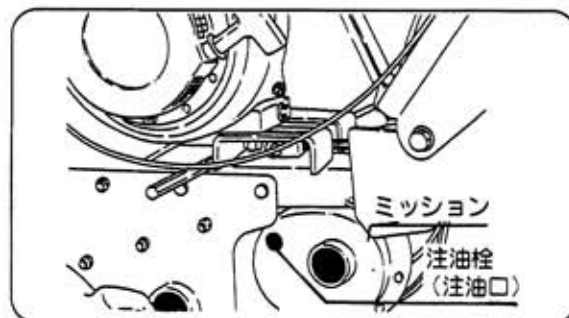


図40

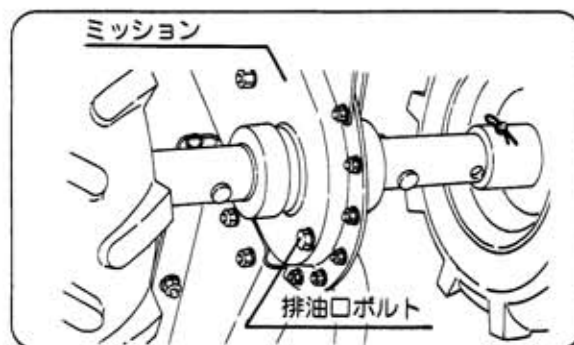


図41



## 7 作業後の点検・整備

### 3) エアクリーナの掃除・交換のしかた

#### 注意



★汚れたまま使用すると、エンジンの出力低下や故障の原因になります。

エアクリーナは、吸入された空気に含まれている砂塵を取り、シリンダーライナ・ピストリングの摩耗を防ぎ、エンジンをいつも快調にする装置です。10~20時間ごと（ホコリの多い所では5時間ごと）に掃除をし、2年ごとにエレメントを交換してください。

#### 〈掃除のしかた〉（図42）

- ① エアクリーナの中にあるスポンジエレメントを外し、白灯油で洗います。
- ② スポンジの白灯油を振切って取付けます。
- ③ オイルパンはよく洗浄し、新しいオイルを規定量まで入れてください。  
（エンジンオイルSC級以上）

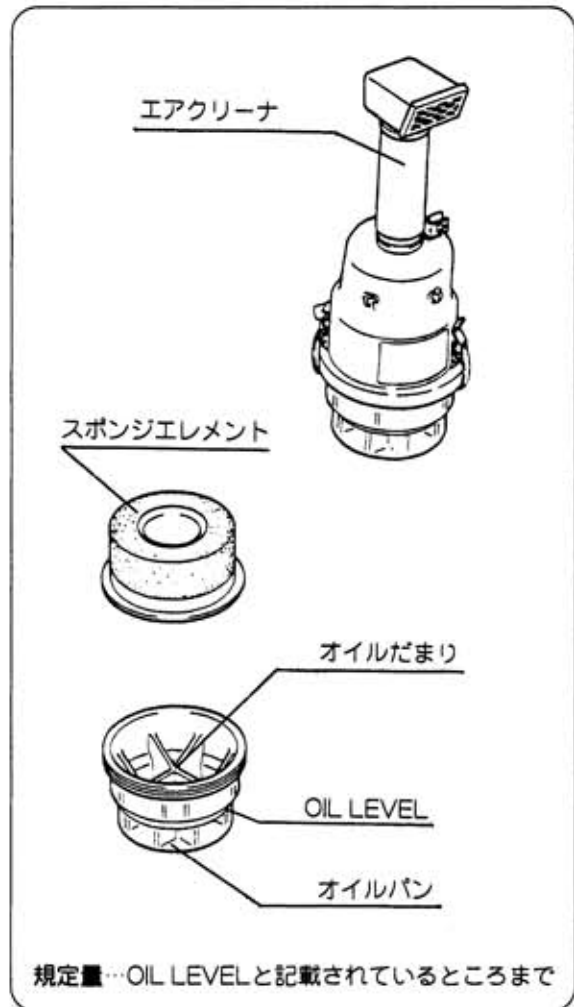


図42

#### 4) 各部ワイヤの調節のしかた

##### ●主クラッチレバー

作業中にベルトのスリップがない程度に調節します。

##### 〈調節のしかた〉

- ・主クラッチワイヤの調節ボルトで調整します。
- ・時計方向に回すとベルトの張りが弱く、反時計方向に回すとベルトの張りが強くなります。

##### ●刈取クラッチレバー (図43)

刈取クラッチレバーを [入] 位置にしたとき、ハンマーローターが確実に回るように調節します。

##### 〈調節のしかた〉

- ・刈取クラッチワイヤの調節ボルトで調整します。

##### ●操向クラッチレバー (図44)

操向クラッチレバーとハンドルニギリとの隙間が約10~15mmのときにクラッチが切れるよう調節します。

##### 〈調節のしかた〉

- ・操向クラッチワイヤの調節ボルトを回してレバーの隙間が2~3mmになるように調節してください。
- ・時計方向に回すと遊びが多くなり、操向クラッチが遅く切られます。反時計方向に回すと、操向クラッチの切れが早くなり、遊びも少なくなります。

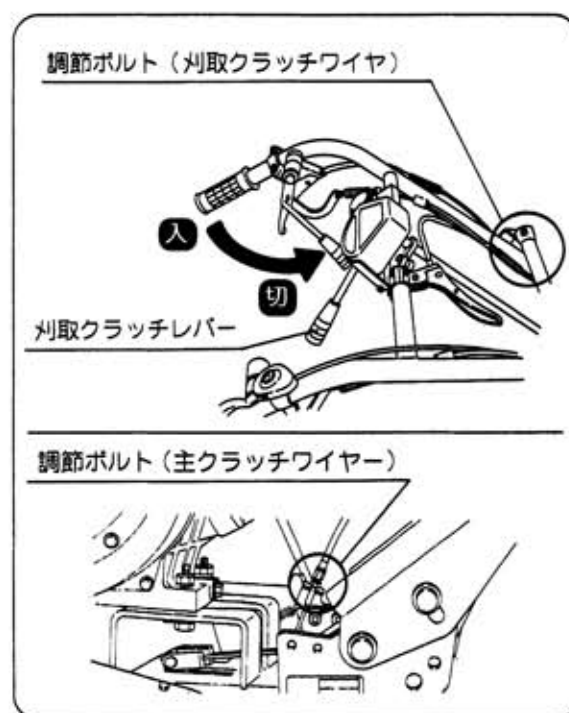


図43

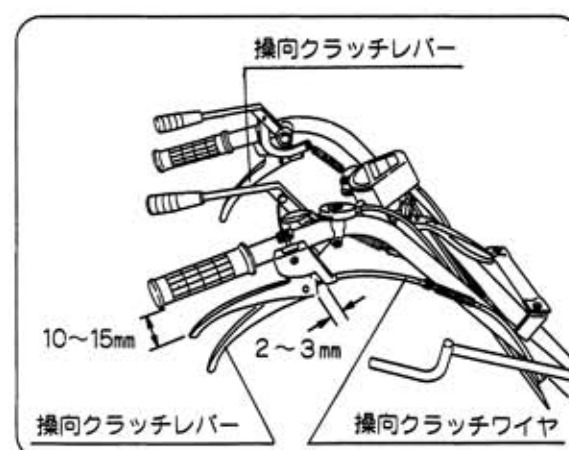


図44

## 7 作業後の点検・整備

### 5) ストレーナの掃除のしかた

燃料の中に混入した水やゴミがストレーナに沈殿しますので、コシ器を外してゴミや水を抜取ってください。なお、水やゴミの混入が多い場合は、燃料を抜取り、新しい燃料に交換してください。

※コシ器のみを掃除するときは、燃料コックを〔閉〕位置にしてください。(図45)

※燃料コックが〔開〕位置になったままでコシ器を外すと、燃料タンク内の燃料が排出されます。

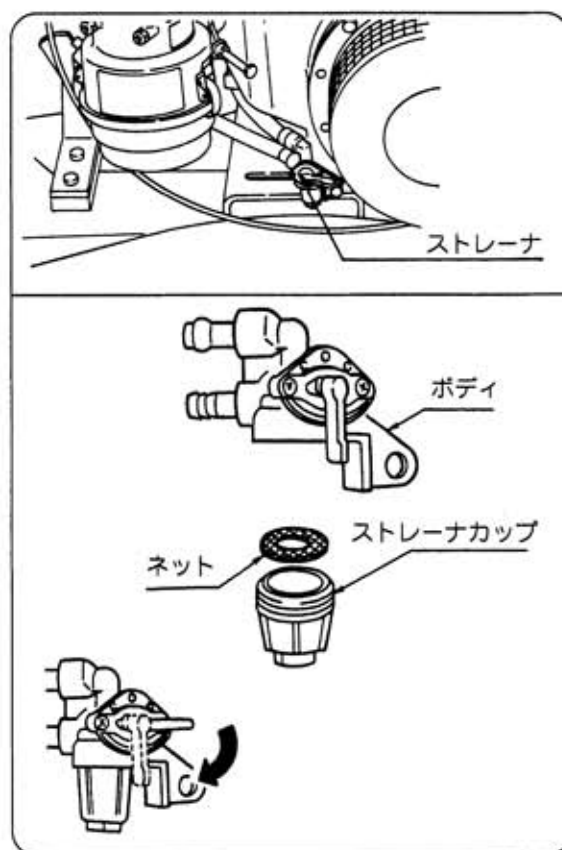


図45

### 6) タイヤ空気圧の調節のしかた

左右のタイヤの空気圧を、 $1.2\text{kg}/\text{cm}^2$ 位に調節してください。左右の空気圧が均等になっていないと、運転中ハンドルを取られることがあります。(図46)

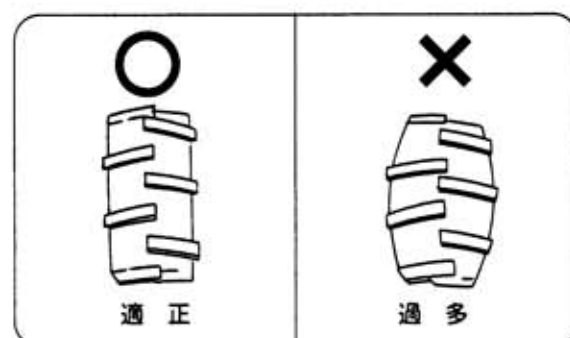


図46

## 7) 冷却風吸気口の掃除のしかた

### 注意



★吸気口をきれいに掃除しないと、エンジンの過熱や出力低下などを起こします。

リコイルスタータ部の吸気口は、エンジンの冷却風を吸込む所です。ゴミが付着しているときは、きれいに掃除してください。(図47)

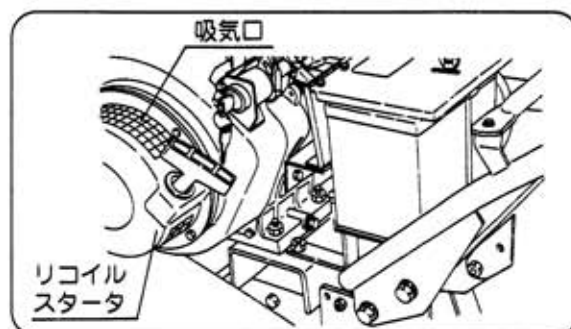


図47

## 8) 点火プラグの点検・調節のしかた

### 注意



★点火プラグの電極部が損耗または破損したまま使用しますと、エンジンの不調や排気ガス不良になりますので、必ず新しい部品と交換してください。

- ① 定期的に点火プラグを取外し、電極部の焼け具合、損耗程度を点検し、ワイヤブラシで清掃の上、火花ギャップ（電極隙間）を0.7mmに調節します。(図48)
- ② 電極部が損耗または破損したものは新品と交換します。

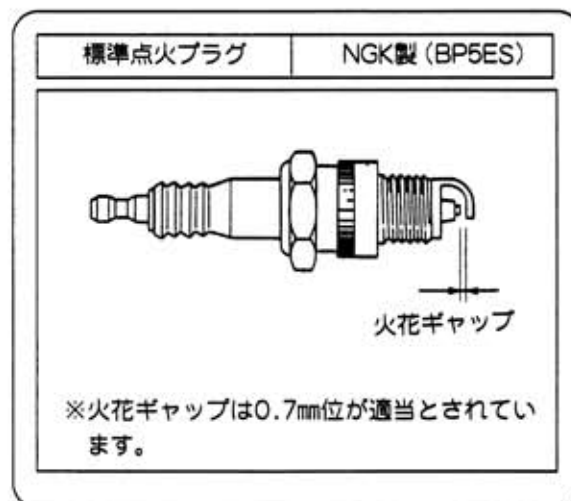


図48

## 7 作業後の点検・整備

### 9) ハンマードラムの左右の入替え

#### 注意



- ★ハンマードラムは重量物です。取扱には充分注意してください。
- ★ハンマードラムを直接地面等に落さないでください。左右の星形つる切刃が破損します。
- ★ハンマードラム振替えの場合はハンマードラムの下に受台を置いて取り外しおよび組付けをしてください。

### 1) ハンマードラムの左右の振替え (図49)

ハンマーナイフの片側のみ摩耗の場合はドラムを左右振替えてください。新しい切れ味になります。

- ① ハンマードラム振替えの場合はハンマードラムの下に受台を置いて取り外しおよび組付けをしてください。
- ② ベルトカバー・プーリー・プーリーカラー・キーを取り外してください。
- ③ 左右の防護カバーを取り外してください。

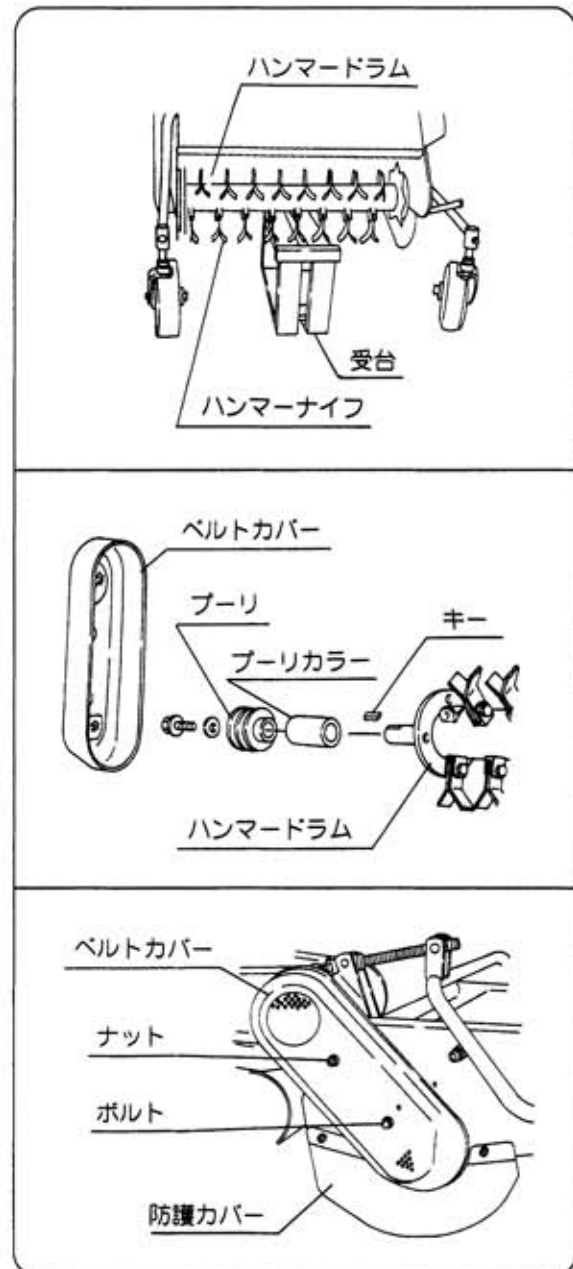


図49

- ④ 左右のM8ボルト5本をゆるめてドラムを取り外してください。
- ドラムを取り外すときは重量がありますので注意してケガのないようにしてください。(図50)

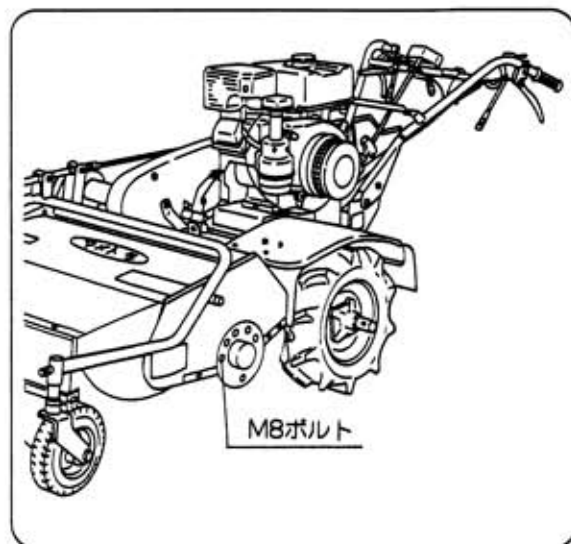


図50

- ⑤ 左右振替え後は分解の逆の順序で組付けてください。(図51)

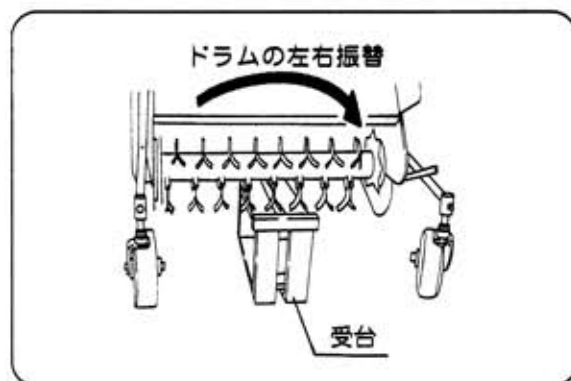


図51

## 10) ハンマーナイフの点検と交換のしかた

ナイフの損傷・曲がりおよび摩耗を調べてください。また取付部のガタがないかを調べてください。

〈ナイフの摩耗のみかた〉(図52)

摩耗量が約半分を越えたら交換時期です。曲がったり、折れたりしてからでは遅すぎます。効率のよい作業をしていただくために、ナイフは早めにお取替えください。

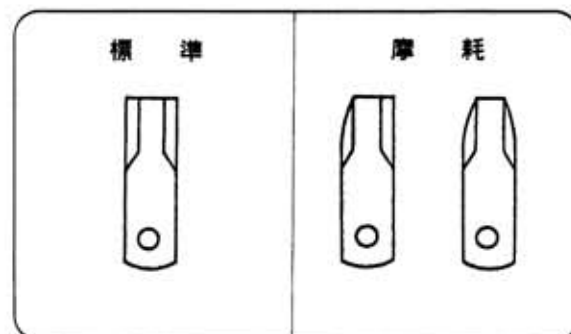


図52

## 7 作業後の点検・整備

〈ハンマーナイフの取付けかた〉(図53)

- ①ホルダーにハンマーナイフを入れ、爪取付ピンを通します。
- ②爪取付ピンカラーをピンに差込みます。
- ③スプリングピンをハンマーで打込みます。スプリングピンを打込んだ後、ハンマーナイフが軽く動くことを確認します。

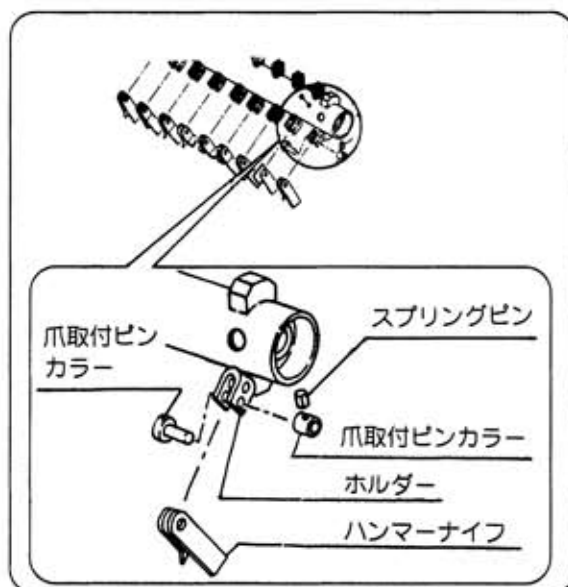


図53

〈星形つる切刃の取付け、取り外しかた〉

**注意**



★星形つる切刃は、鋭角となっていますので手足等を接触しますと大ケガをすることになりますので注意してください。

★ハンマーナイフの組付け違いはデバイダーに接触し、ナイフの破損となり大ケガをすることにもなりますので注意してください。

(MH-751VD、MH-751VE)

1) 取り外し

- ①取付ステー②のボルト③を取り外してください。
- ②星形つる切刃を内側に寄せて④⑤のボルトを取り外してください。

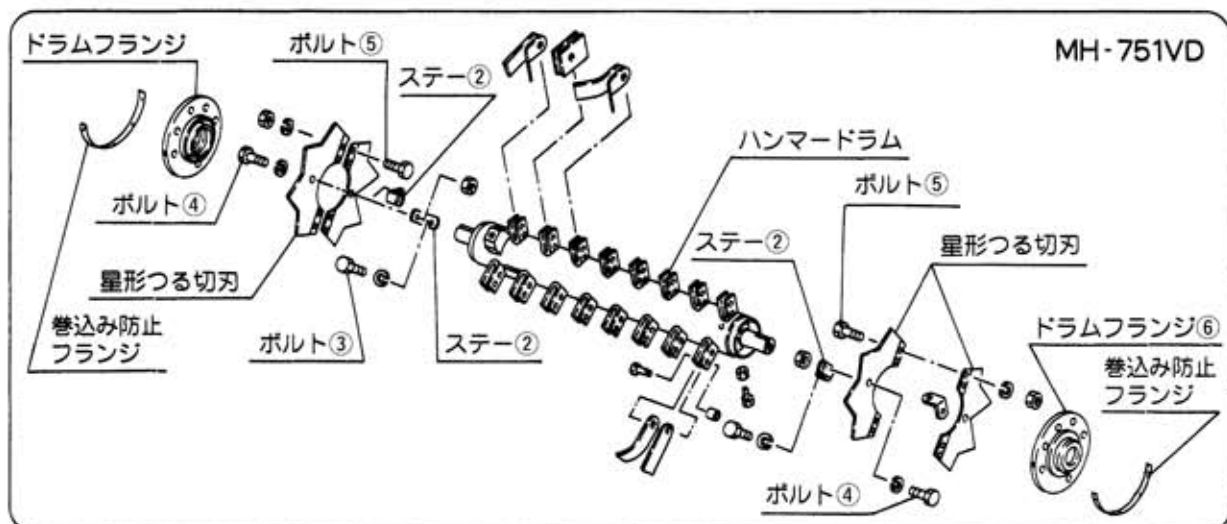


図54

## 2) 取付け

① 取り外しの逆の順序で組付けてください。

- 星形つる切刃の取付けボルト④は取付けステーが軽く動く程度に取付けてください。
- 取付けステー②の取付けボルト③をハンマードラムと星形つる切刃が直角になるように取付けてください。
- 取付けが終了したらハンマードラムを手で軽く回転させてドラムフランジ⑥と星形つる切刃が接触しないことを確認してください。

## 11) 燃料パイプ・電気配線の点検のしかた

燃料パイプの傷や接続部の締付バンドのゆるみ、燃料漏れがないか確認してください。また電気配線コードが他の部品に接触して被覆のはがれや傷、または接続部のゆるみがないか点検してください。

燃料パイプや電気配線コードが傷んでいる場合は、販売店などで修理してください。傷みがなくても2年ごとに交換するようにしてください。(図55)

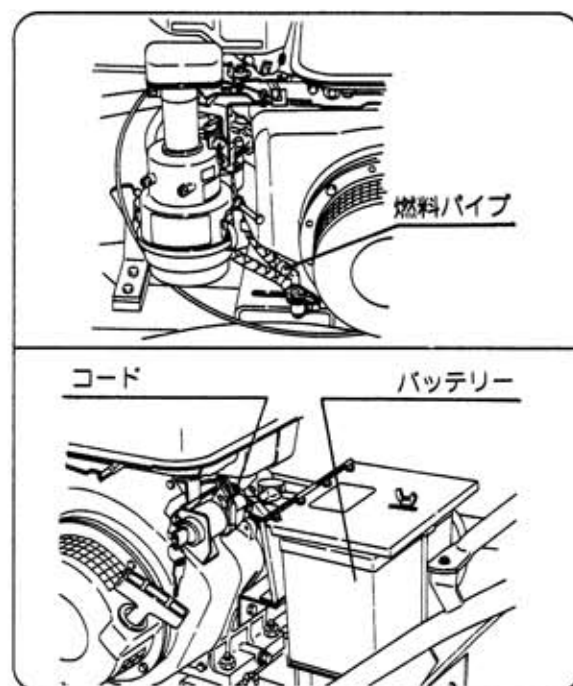


図55

**警告**



★燃料パイプの老化や傷 による燃料漏れがあると、火災の原因になります。作業前後に点検し、漏れがあれば交換してください。

★配線コードに付着している屑やゴミは、作業前後にきれいに取除いてください。



## 7 作業後の点検・整備

### 12) ベルトの交換

〈本機側〉

- ① フェンダー取付ボルトをゆるめフェンダー右側を外します。(図56)
- ② 刈高さ調節レバーをゆるめます。(図56)
- ③ ノブをゆるめベルトカバーAを外します。(図56)
- ④ 走行側ベルトカバーを外します。(図56)
- ⑤ エンジン側ベルト押さえ、ハンマーローター側ベルト押さえをゆるめます。(図57)

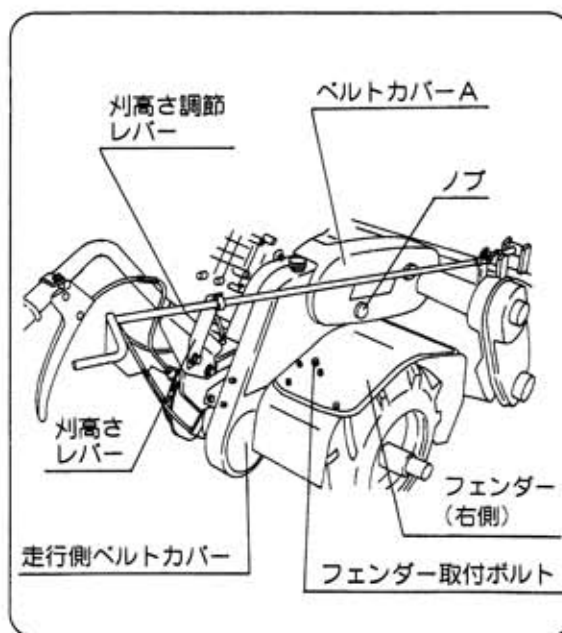


図56

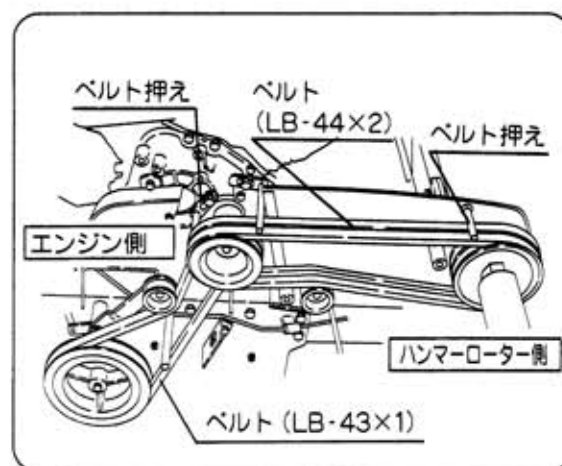


図57

⑥ Vベルトを交換します。(図58)

- ★エンジンプーリ側より外して、ハンマーローター側を外します。
- ★本機プーリ側を外して、エンジンプーリ側を外します。

⑦ ベルト交換後は逆の順序で組立てます。

⑧ 主クラッチレバー [入]、刈取クラッチレバー [入] のとき、ベルトとベルト押さえの間は3~5mmになるようにベルト押さえを固定します。

⑨ ベルトカバーA、走行側ベルトカバー、フェンダーを取付けてください。(図56)

〈ハンマーローター側〉

① ボルト・ナットをゆるめベルトカバーを取り外します。(図59)

② 調節ボルトをゆるめます。(図59)

- ベルト交換後は逆の順序で組付けます。
- ベルトの張りは強めに調整してください。

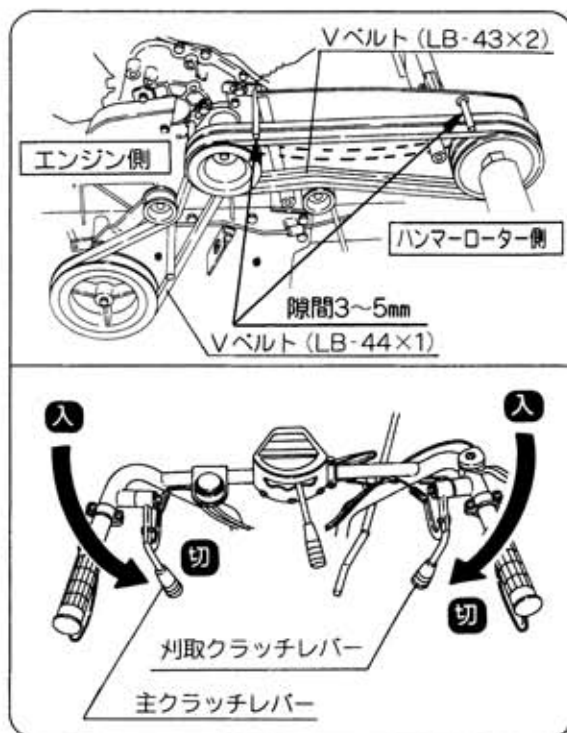


図58

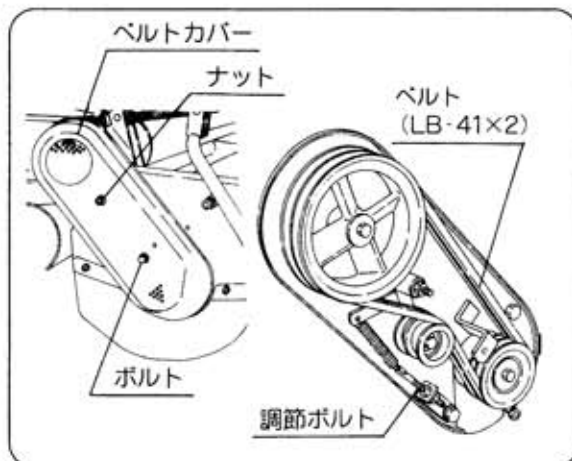


図59

## 7 作業後の点検・整備

### 13) バッテリーの取外し・取付けかた (図60) 〈 MH-751VCA 〉

- ① バッテリー蓋を外してください。
- ② 締付バンドを外してください。
- ③ バッテリーの⊖側のコードを外してください。
- ④ バッテリーの⊕側ゴムキャップを外し、⊕コードを外してください。
- ⑤ バッテリーの取外しをしてください。
- ⑥ バッテリー取付けの際は上記の逆の作業を確実にこなってください。



図60

### 補充電のしかた (図61)

- ① バッテリーのキャップを全部外してください。
- ② バッテリーの⊕を充電器の⊕に接続してください。
- ③ バッテリーの⊖を充電器の⊖に接続してください。
- ④ 急速充電は避けて普通充電をおこなってください。
- ⑤ 充電の際はタバコ等の火気は厳禁のこと。



図61

## 14) バッテリーの点検(図62)

バッテリー液がバッテリーケース液面レベルの上限と下限の間にあるか確認してください。バッテリー液が少ない場合は、バッテリー補充液を補充してください。寒冷地などの気温の低い地域、またエンジンの始動がしにくくなったりしましたら、補充電をおこないます。また本機を2週間以上運転しないとバッテリーが放電してセル始動ができない場合があります。このときにも補充電をしてください。本機を長期間使用しないときは、最低1ヶ月に1回は補充電をおこなってください。バッテリーが長持ちします。またバッテリー液量も点検してください。〈MH-751VCA〉

※バッテリー補充液はガソリンスタンド等で販売しています。

### 危険



★バッテリー液をバッテリーケース液面レベルの上限を超えるほど入れますと使用中に液漏れし、本機を腐蝕させることがありますので、補給するときは液面レベル上限を超えないよう注意してください。

★バッテリー液は希硫酸ですので、身体や服に付けないようにしてください。もし身体や服に付いたときは、すぐに水洗してください。

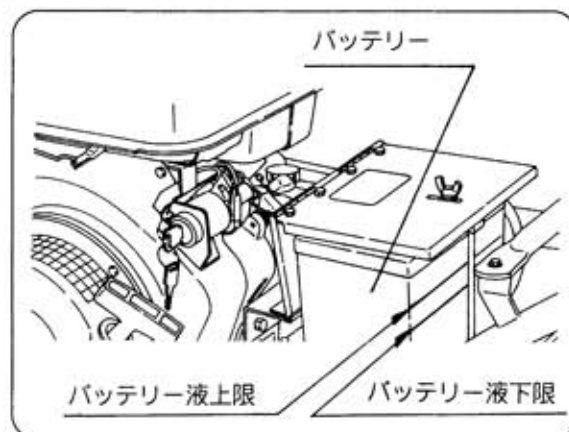


図62

## 7 作業後の点検・整備

### 15) 格納のしかた

★長時間運転しないときや長時間保存する場合は次のお手入れをおこなってください。

#### ① 本機の清掃・洗浄・注油(図63)

泥、ゴミ、塵、などは水洗し、水洗後はよく水分を拭取り各回転部、摺り動部にたっぷり油を差してください。(25頁参照)

#### ② オイル交換

オイル交換は作業が終わって、潤滑油の暖かい内におこないますと大変らくですし、またきれいに排油することができます。(29頁参照)

#### ③ ガソリンの抜取り(図64)

(1) 燃料タンク内のガソリン抜取り  
ホースバンドをゆるめ、燃料コック側のホースを外して(別容器に燃料)を受けてください。

(2) キャブレター内の燃料抜取り  
キャブレターのドレインプラグを押して、燃料を容器に受けてください。  
安全にガソリンが抜けたら元にもどしてください。

(3) 燃料コック内のガソリン抜取り  
燃料コックのカップをゆるめ、容器に受けてください。完全にガソリンが抜けたら元にもどしてください。

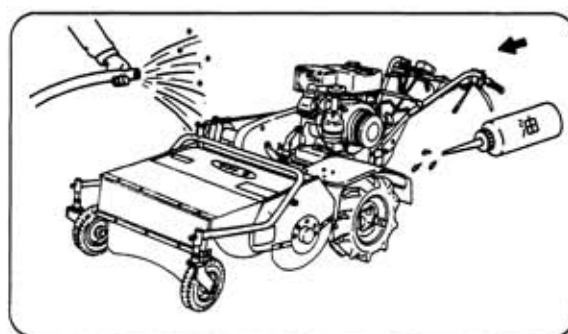


図63

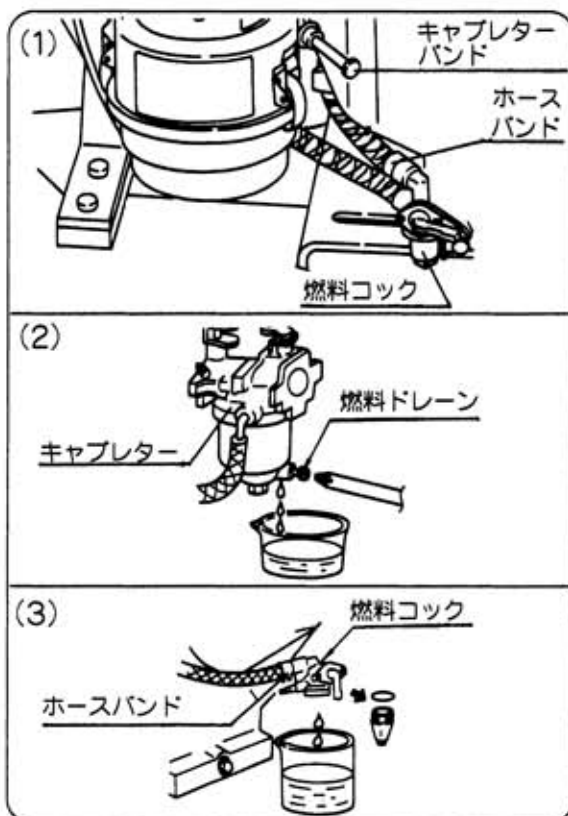


図64

### 注意



★燃料を抜くときは火気厳禁、風通しのよい所でおこなってください。  
抜いたガソリンは安全な所に保管してください。

## 8 不調診断

### 注意



★エンジンの整備には、特別な工具やエンジンの専門工場でないといけないものがあります。

★使用者が整備できる項目とその対策のみを示しておきます。

不具合内容	対 策 方 法
エンジンの始動不良	<ul style="list-style-type: none"> <li>● 燃料を確認してください 燃料を規定量入れてください。</li> <li>● エンジンの始動手順を確認してください 正しい始動手順でエンジンをかけてください</li> <li>● 燃料コックを確認してください 燃料コックを「開」にしてください。</li> <li>● 燃料が流れているか確認してください 燃料パイプの詰まりを調べてください。</li> <li>● 燃料が良好なものかを確認してください 新しい燃料と交換してください。</li> <li>● 燃料に水が混入していないかを確認してください ストレーナに水が溜まっていれば、水抜きをしてください。</li> <li>● 点火プラグを確認してください <ul style="list-style-type: none"> <li>①点火プラグが乾いているときは 燃料がシリンダまで流れていないので、その対策をしてください。</li> <li>②点火プラグが漏れているときは 燃料の吸いすぎですので、プラグの湿りを拭取り、チョークを「開」にしてリコイルスタータを1～2回またはエレクトリックスタータを1～2秒回して、吸いすぎた燃料を排出してください。エアクリーナを清掃してください。</li> <li>③点火プラグが不良な場合 新しい点火プラグと交換してください。</li> </ul> </li> </ul>

## 8 不調診断

不具合内容	対 策 方 法
エンジンの始動不良	<ul style="list-style-type: none"> <li>● エアクリーナを確認してください 目詰まりを取るよう清掃してください。</li> <li>● リコイルスタータのエアの入口が詰まっていないかを確認してください 目詰まりを取るよう清掃してください。</li> <li>● エンジンオイルを確認してください 補充、または交換してください。</li> <li>● ベルトを確認してください ベルトが張りすぎているので、適正な張りにしてください。</li> <li>● ロータリー耕耘装置のカバーの内部を確認してください カバーの内部を清掃して、付着している草や土を取除いてください。</li> <li>● エンジンの回転は上がりますか アクセルレバー取付位置が動いていたら、元の位置に確実に固定してください。</li> <li>● エンジンの圧縮はありますか 点火プラグおよびシリンダヘッドボルトを締付けてください。 ピストンリングなどの摩耗も考えられますので、購入先に相談してください。</li> <li>● バッテリーを確認してください。 補充電またはバッテリーの交換をしてください。</li> </ul>

不具合内容	対 策 方 法
主クラッチレバー 始動不良	<ul style="list-style-type: none"> <li>● <b>ワイヤを確認してください。</b> ワイヤが伸びている場合が多いので、ワイヤを調整してください。</li> <li>● <b>ベルトを確認してください。</b> ベルトの張りを調整してください。</li> </ul>
操向クラッチ レバーが不調	<ul style="list-style-type: none"> <li>● <b>ワイヤを確認してください</b> ワイヤが伸びている場合が多いので、ワイヤを調整してください。</li> <li>● <b>操向クラッチレバーの左右の位置を確認してください</b> 右のクラッチレバーを握ったときに、左に回転するときはクラッチレバーの左右位置を間違っ取付けてあるので、左右位置を交換してください。</li> </ul>
各部に振動が多い	<ul style="list-style-type: none"> <li>● <b>エンジンが振れるのではありませんか</b> エンジン取付ボルトをしめ直してください。</li> <li>● <b>ハンドルやモアカバーが振れるのではありませんか</b> ハンマーナイフが1本なくなっても振動が多くなります。 ハンマーナイフの確認をおこない欠品の際は、すぐに新しい判刃を取付けてください。</li> </ul>
作業クラッチワイヤを〔入〕位置にしてもハンマーローターが回転しない	<ul style="list-style-type: none"> <li>● <b>ワイヤが伸びていませんか</b> ワイヤの調節をしてください。</li> </ul>

上記の対策をしてもトラブルが直らないときは、販売店にご相談ください。



## 9 特 長

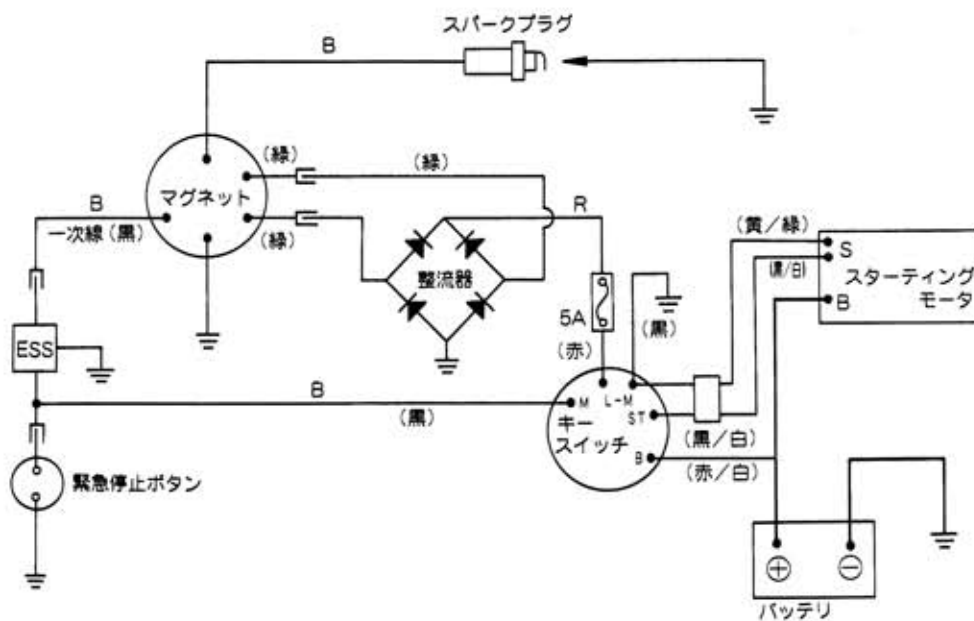
- サイドドライブ方式ですから刈残しがありません。
- ハンマードラムは左右の振替により、ハンマーナイフの両側の刈刃の使用できます。
- 走行部とハンマードラムのクラッチは別れておりますので、過負荷時には走行部（主クラッチ）を切り、ハンマードラムのみ回転可能です。
- 操向クラッチはドック式でロック装置も付いておりますので、回転半径も小さくなりました。
- 雑草刈に又、つる草刈に星形つる切刃が、威力を発揮します。

# 10 仕 様

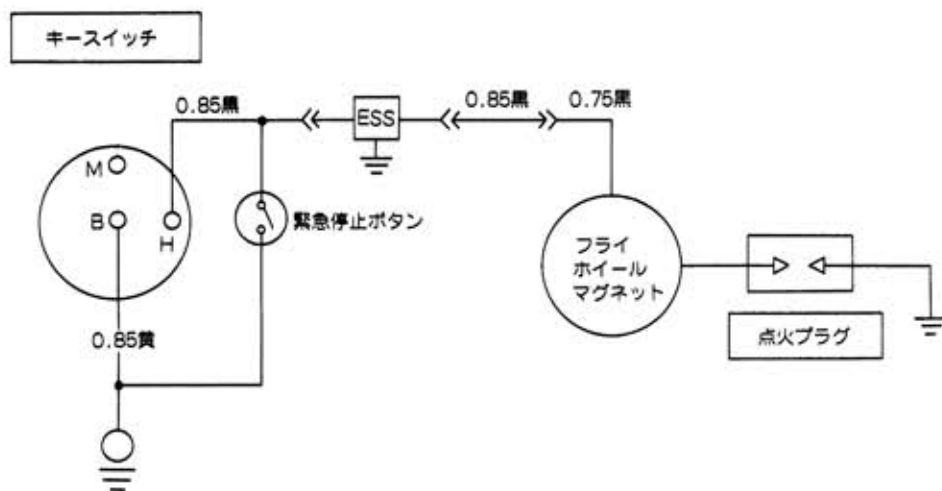
名 称 型 式		MH-751V				
区 分		MH-751V	MH-751VC	MH-751VCA	MH-751VD	MH-751VE
機 体 寸 法	全 長 (mm)	2250				
	全 幅 (mm)	915				
	全 高 (mm)	1050				
	重 量 (kg)	218	211	221	236	236
形 式		空冷4サイクルOHV				
名 称		GM301LN-404	GM301LE-404	GM301LE-408	GM301LN-404	GM301LE-404
標 記 出 力 (PS/rpm)		7.5/1800				
最 大 出 力 (PS/rpm)		10/2000				
排 気 量 (cc)		296				
始 動 方 式		リコイルスタータ	セルスタータ (リコイルスタータ)	リコイルスタータ		
バ ッ テ リ ー		-	-	12V-24A	-	-
潤 滑 油 量 (ℓ)		1.2				
燃 料 及 タ ン ク 容 量 (ℓ)		無鉛ガソリン 6.0				
変 速 段 数		前進2段 後進1段				
速 度	1 速 (km/h)	1.7	1.7	1.8	2.8	1.3
	2 速 (km/h)	3.8	3.8	4.1	6.2	4.3
	後 速 (km/h)	1.9	1.9	2.1	3.2	2.2
タ イ ヤ	前 輪	250-4	250-4	250-4	13-300-8	13-300-8
	走 行 部	400-8	400-8	19-1000-8	400-19(直)	400-19(直)
ハンマードラム回転数 (rpm/mm)		2012				
ブ レ ー キ 装 置		主軸部取付				
サイドクラッチ方式		ドック式				
走行部ミッションオイル量 (ℓ)		2.3				
デバイダー形状					A (直)	B (曲り)
うね形状 (cm)						

# 11 配線図

## 1) セルスタータ仕様 (MH-751VCA)



## 2) 標準 (セルスタータなし) 仕様 (MH-751V・MH-751VC・MH-751VD・MH-751VE)



# ***MEMO***





# マストロ 農機株式会社

本社・工場	☎363-0017	埼玉県橋川市西2丁目9-37	☎048(771)1181(代)	FAX048(771)1529
秋田工場	☎018-0134	秋田県にかほ市象潟町西中野沢字家の下2-3	☎0184(43)4160(代)	FAX0184(43)4120
東北事業部	☎018-0134	秋田県にかほ市象潟町西中野沢字家の下2-3	☎0184(43)4121(代)	FAX0184(43)4120
山形営業所	☎994-0012	山形県天童市大字久野本3920-1	☎023(654)0681	FAX023(654)7387
福島営業所	☎960-0102	福島県福島市鎌田字一里塚1-1	☎0245(53)0885	FAX0245(53)6768
新潟営業所	☎940-1104	新潟県長岡市境田屋町字崩2617	☎0258(23)1329	FAX0258(23)1354
長野営業所	☎388-8006	長野県長野市篠ノ井御幣川496-6	☎026(293)4888・2693	FAX026(292)0815
茨城営業所	☎310-0853	茨城県水戸市平須町新山1828	☎029(241)3751・3752	FAX029(241)3752
栃木営業所	☎322-0026	栃木県鹿沼市茂呂645-4	☎0289(76)0187	FAX0289(76)0069
群馬営業所	☎379-2105	群馬県前橋市東大室町183	☎027(268)3119	FAX027(268)3862
中部S.S	☎501-6233	岐阜県羽島市竹鼻町飯柄370-1	☎058(393)0041	FAX058(391)3014
マストロ四国機器(株)	☎790-0047	愛媛県松山市余戸町南1丁目23-18	☎089(973)2325	FAX089(971)2563

お客様メモ

購入日      平成      年      月      日

購入店名

S41 1513 001  
2212-06-0030