

**マメトラ ハンマーナイフモア**

---

**MH803F**

**パーツリスト**  
**PARTS LIST**



---

**マメトラ**

**マメトラ農機株式会社**

## ◆ご注文に際して

---

- ( 1 ) 部品注文の場合は、本誌の見出番号・コード番号・部品名称・数量を必ず明記願います。
- ( 2 ) 注文部品の返品は受けません。
- ( 3 ) 補修部品は必ず、この純正部品を御使用願います。
- ( 4 ) 需要期に部品注文が殺到しますので、早目に御注文願います。
- ( 5 ) 改良変更等により多少形状寸法が、ことなる場合がありますので機体番号も記入の上、御注文願います。

## ◆NOTICE (Reques for Customers)

---

- ( 1 ) In placing an order for parts, be sure to specify the index number in this liems and the number of parts.
- ( 2 ) Return of ordered goods cannot be accepted.
- ( 3 ) Be sure to use the standard parts listed herein as repair parts.  
Use of other maketed or similar goods often causes a deterioration of performance and an earlier damage.
- ( 4 ) Since orders for parts rush in during the demand season, earlier order are recommended.
- ( 5 ) As in somo cases forms and dimensions may be different owing to remodelling or modifications, order parts upon notting the model number.

# 目 次

## CONTENTS

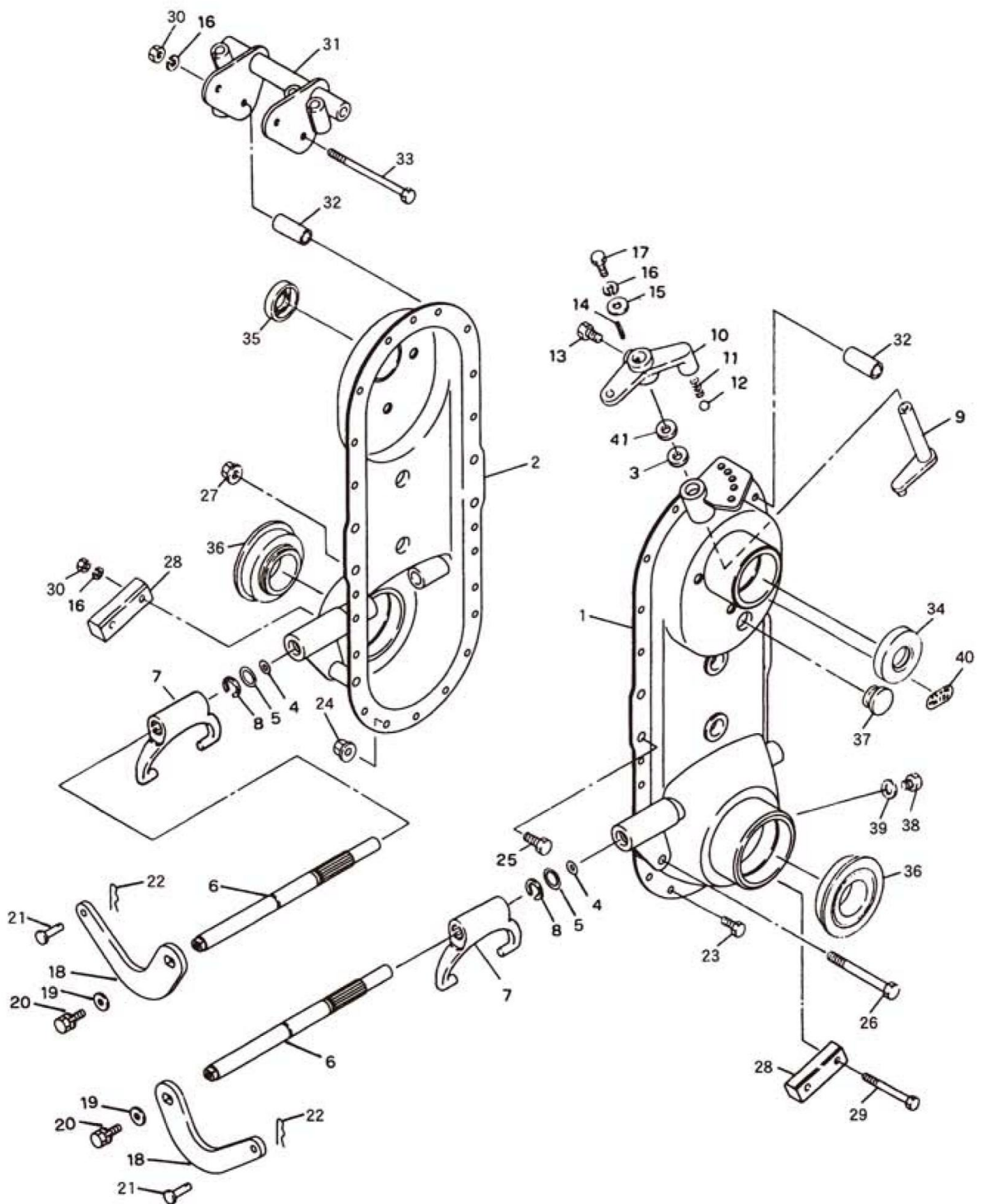
名 称	頁
SECTION NAME	PAGE
A. トランスミッションケース関係 TRANSMISSION CASE GROUP .....	1
B. トランスミッションギヤ関係 TRANSMISSION GEAR GROUP .....	5
C. シャーシ関係 CHASSIS GROUP .....	9
D. ハンドル関係 HANDLE GROUP .....	11
E. プーリ・テンション関係 PULLEY & TENSION GROUP .....	13
F. チェンジ・ブレーキ関係 CHANGE & BRAKE GROUP .....	17
G. エンジン・サイドクラッチワイヤー関係 ENGINE & SIDE CLUTCH WIRE GROUP .....	19
H. カバー関係 COVER GROUP .....	21
I. 車輪関係 WHEEL GROUP .....	23
J. ハンマーローターカバー関係 HAMMER ROTOR COVER GROUP .....	25
K. ハンマーロータードラム関係 HAMMER ROTOR DRUM GROUP .....	27
L. ハンマーローター伝動関係 HAMMER ROTOR DRIVE GROUP .....	29
M. 2輪前輪アーム関係 FRONT WHEEL GROUP .....	33
N. バッテリー関係 BATTERY GROUP .....	37
O. 付属品・工具関係 TOOL GROUP .....	39

搭載エンジン ENGINE

エンジン

ENGINE MODEL EK300BS7050

# A. トランスミッションケース関係 TRANSMISSION CASE GROUP

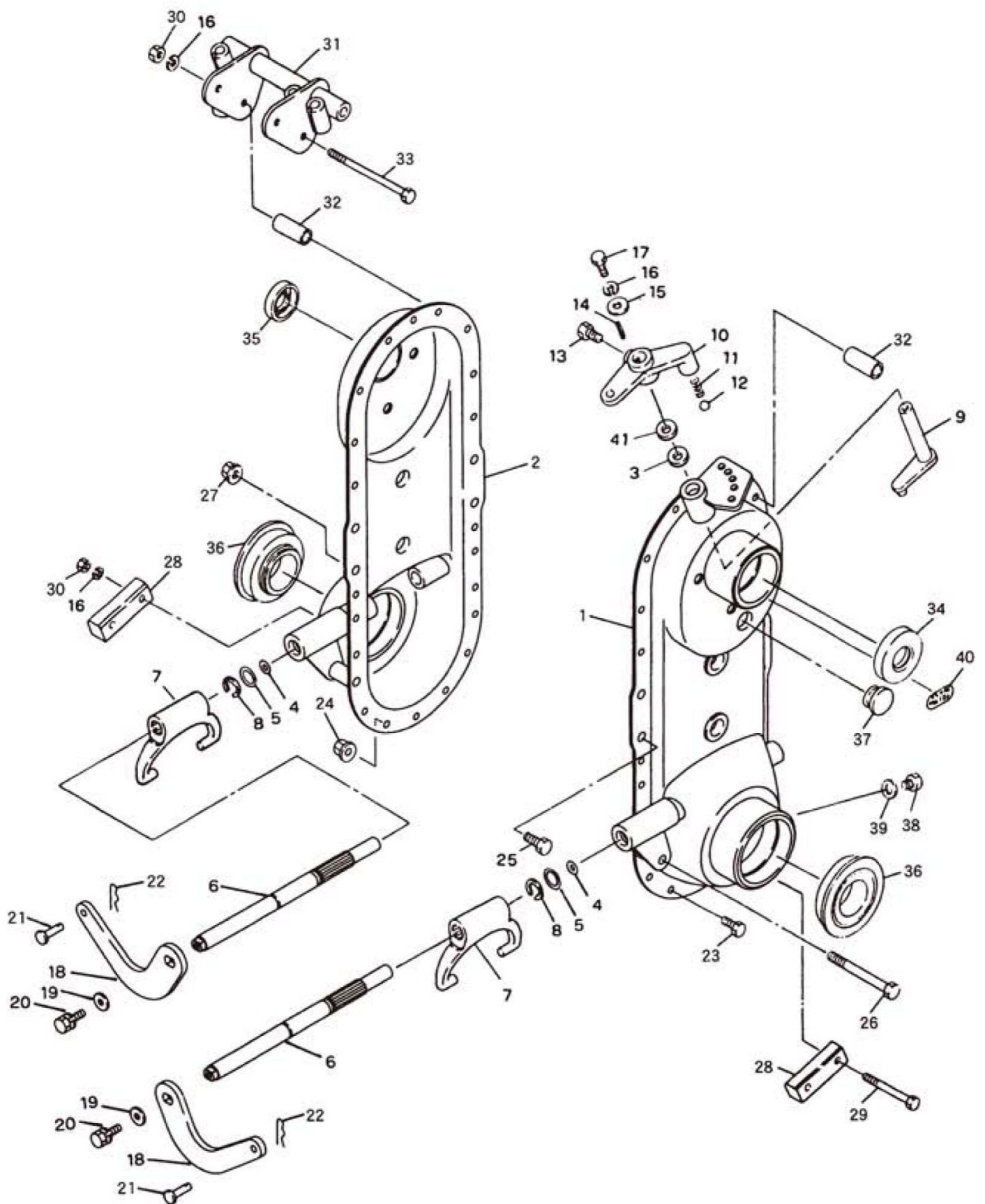


# A. トランスミッションケース関係 TRANSMISSION CASE GROUP

見出番号 No.	コード番号 CODE No.	部 品 名 称 PARTS NAME	数量 Q'TY	備考 REMARKS
A-01	G57 0101 003	トランスミッションアッシ	1	A-1~41
A- 1	G57 0111 002	ミッションケース L	1	B-1~46
A- 2	G57 0112 002	ミッションケース R	1	
A- 3	9OR 1200 001	Oリング P-12	1	
A- 4	9OR 1011 005	Oリング JASO-1011	2	
A- 5	9OR 1400 001	Oリング P-14	2	
A- 6	G57 0315 003	クラッチフォークシャフト	2	
A- 7	M62 0226 002	サイドクラッチフォーク	2	
A- 8	9RE 1200 003	Eリング E-12	2	
A- 9	G39 0215 000	シフターアーム	1	
A-10	G57 0271 000	チェンジガイドボス	1	
A-11	M07 0314 000	シフターロッドオシバネ	1	
A-12	9SB 2500 000	スチールボール 5/16"	1	
A-13	9BT 0801 403	ボルト M8×14L	1	
A-14	9PP 0301 500	へいコウピン φ3×15L	1	
A-15	9FW 0600 003	ヒラザガネ M6	1	φ6.5×φ18×t1.6
A-16	9SW 0600 003	バネザガネ M6	5	
A-17	9BT 0601 003	ボルト M6×10L	1	
A-18	G57 0316 004	クラッチアーム	2	
A-19	M67 0915 000	ヒラザガネ	2	φ6.5×φ18×t1.6
A-20	9BK 0601 253	バネツキボルト M6×12L	2	
A-21	M08 1016 000	ヒラアタマピン	2	
A-22	9RP 0612 003	Rピン φ6用	2	
A-23	9BH 0601 473	7Tボルト M6×14L	14	
A-24	9NF 0600 003	フランジツキナット M6	16	
A-25	9BT 0801 603	ボルト M8×16L	2	
A-26	9BT 0807 003	ボルト M8×70L	1	
A-27	9NF 0800 003	フランジツキナット M8	3	
A-28	G57 0272 000	ホキョウカンザ	2	
A-29	9BH 0605 573	7Tボルト M6×55L	2	
A-30	9NT 0600 003	ナット M6	4	
A-31	G57 0273 000	テンションワイヤーウケカナグ	1	
A-32	128 0141 000	チェンケースカラー B	4	
A-33	9BH 0609 073	7Tボルト M6×90L	2	
A-34	9OS 2547 0702	オイルシール SC-25477	1	
A-35	9OS 1535 0702	オイルシール SC-15357	1	
A-36	9OS 3562 1914	オイルシール QLFY-35621319	2	
A-37	M60 0116 000	チュウユセン	1	
A-38	9BT 0801 003	ボルト M8×10L	1	
A-39	9OW 0816 160	シールワッシャー M8	1	



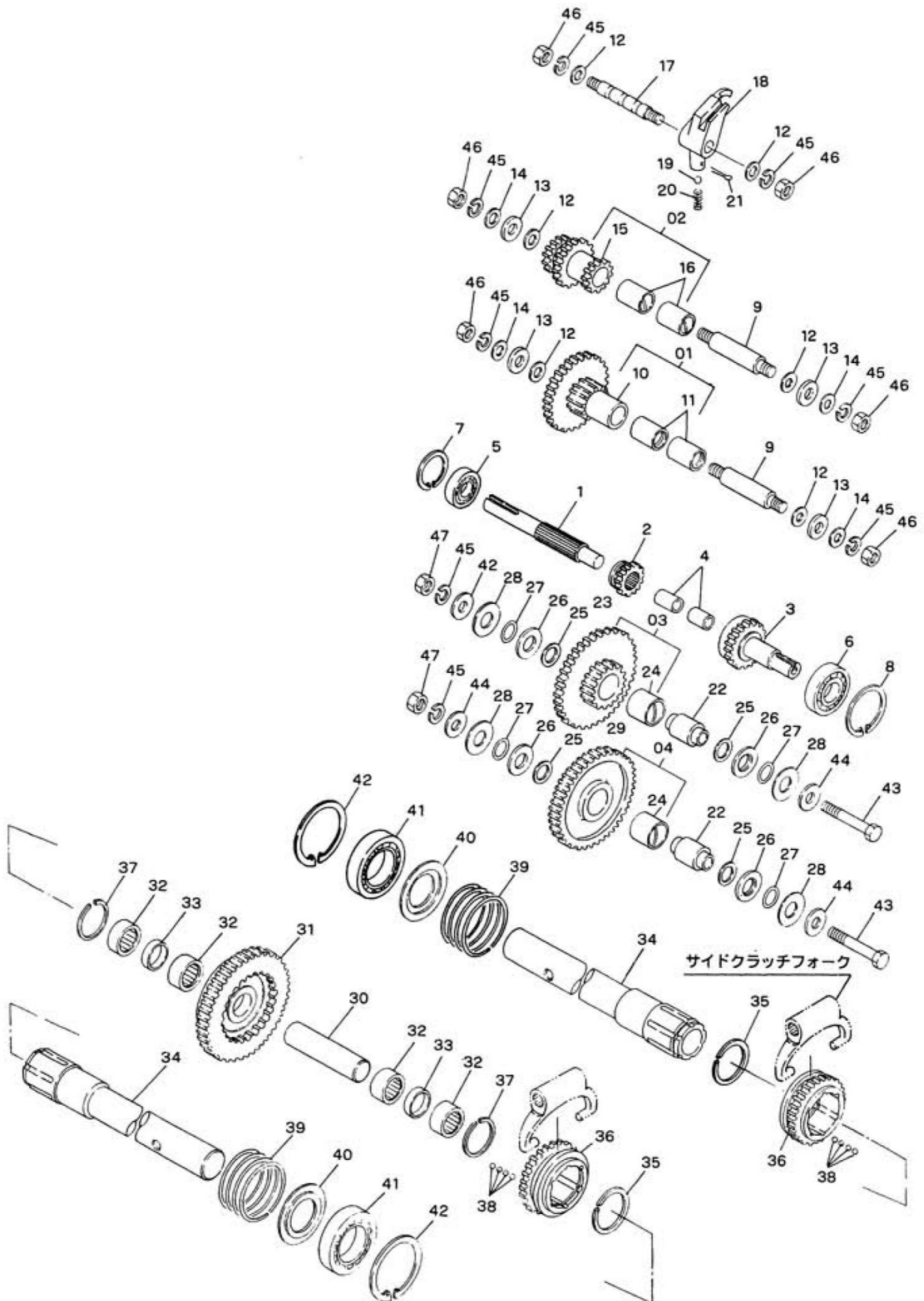
# A. トランスミッションケース関係 TRANSMISSION CASE GROUP



# A. トランスミッションケース関係 TRANSMISSION CASE GROUP

見出番号 No.	コード番号 CODE No.	部 品 名 称 PARTS NAME		数量 QTY	備考 REMARKS
A-40	G57 0275 000	オイルマーク	1.00	MARK.oil	1
A-41	M99 0911 000	ヒラザガネ	φ12.5×φ20×t1.2	WASHER,plain	1

# B. トランスミッションギヤ関係 TRANSMISSION GEAR GROUP

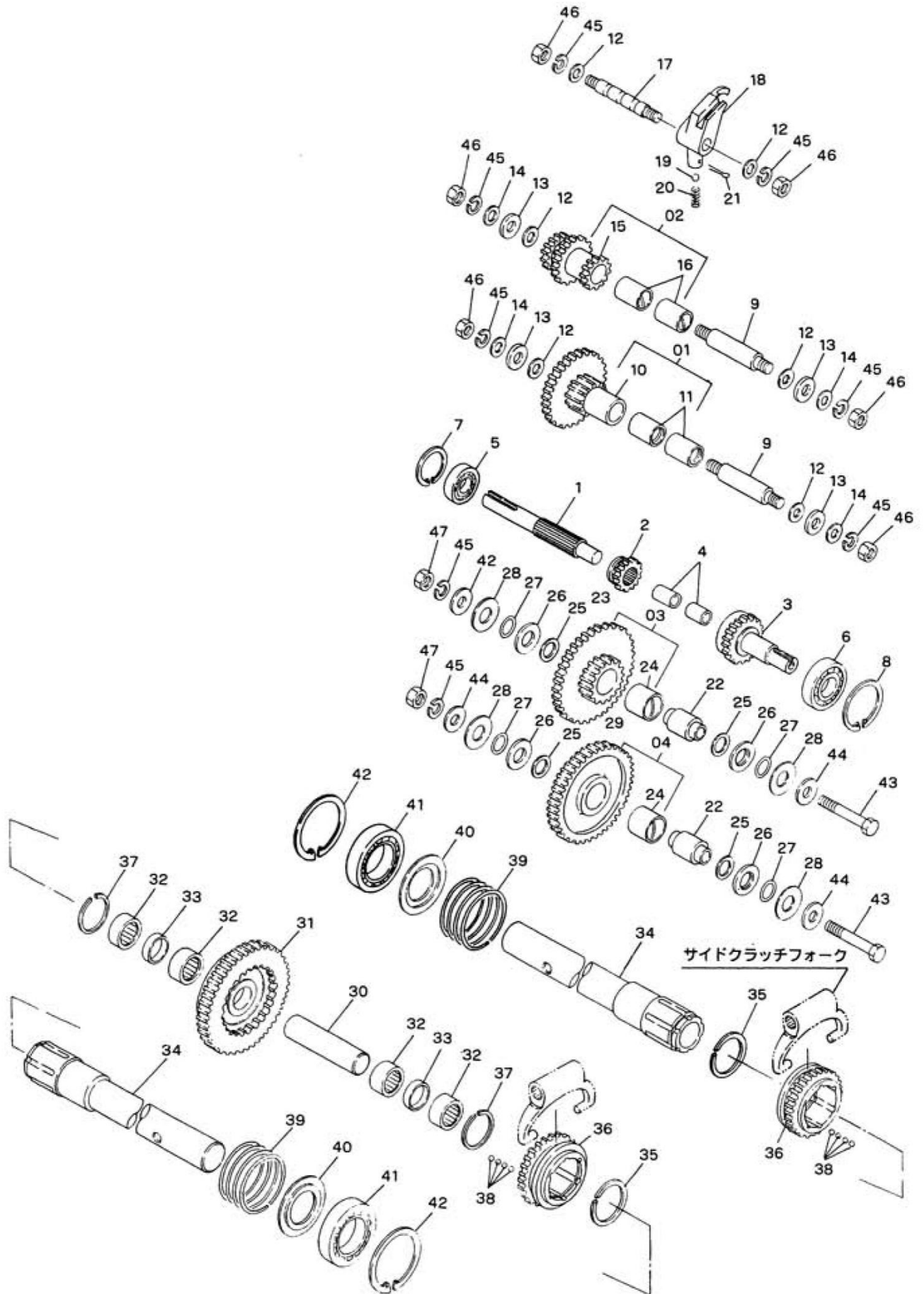




# B. トランスミッションギヤ関係 TRANSMISSION GEAR GROUP

見出番号 No.	コード番号 CODE No.	部 品 名 称 PARTS NAME	数量 QTY	備考 REMARKS
B- 1	G57 0216 000	シュジク	1	
B- 2	M62 3138 000	シュジクギヤ 14T	1	
B- 3	G57 0217 000	シュジクギヤ	1	
B- 4	9NB 1418 162	ニードルベアリング KT-141816	2	
B- 5	9BB 6202 000	ボールベアリング #6202	1	
B- 6	9BB 6005 000	ボールベアリング #6005	1	
B- 7	9RR 3500 015	スナップリング R-35	1	
B- 8	9RR 4700 015	スナップリング R-47	1	
B- 9	M23 0255 000	ネジツキシヤフト	2	
<b>B-01</b>	<b>G57 0201 000</b>	<b>ロートップギヤアッシ</b>	<b>1</b>	<b>B-10,11 含む</b>
B-10	G39 0216 000	ロートップギヤカン	1	
B-11	M54 0219 000	マキブッシュ	2	
B-12	M07 0313 001	シフターロッドヨウパッキン	6	
B-13	M23 0258 001	バックジクザガネ	4	
B-14	M07 0234 002	ネジツキシヤフトヨウパッキン ソト	4	
<b>B-02</b>	<b>G57 0202 000</b>	<b>2 ジクギヤアッシ</b>	<b>1</b>	<b>B-15,16 含む</b>
B-15	G39 0213 000	2 ジクギヤ		
B-16	M23 0256 000	マキブッシュ	2	
B-17	M99 0312 000	シフターロッド	1	
B-18	G57 0312 000	シフターフォーク	1	
B-19	9SB 2500 000	スチールボール 5/16"	1	
B-20	M07 0314 000	シフターロッドオシバネ	1	
B-21	9ST 3020 003	ワリピン φ3×20L	1	
B-22	M23 0216 000	カラーシャフト	1	
<b>B-03</b>	<b>G57 0203 000</b>	<b>ゲンソクジクギヤアッシ</b>	<b>1</b>	<b>B-23,24 含む</b>
B-23	M54 0214 000	ゲンソクギヤ	1	
B-24	M23 0224 000	マキブッシュ B	2	
B-25	M07 0238 000	カラーシャフトヨウパッキン ウチ	4	
B-26	M84 0216 000	ザガネ	4	
B-27	9OR 1600 005	Oリング P-16	4	
B-28	M07 0237 000	カラーシャフトヨウパッキン ソト	4	
<b>B-04</b>	<b>G57 0204 000</b>	<b>アイドラアッシ</b>	<b>1</b>	<b>B-29,24 含む</b>
B-29	M54 0215 000	アイドラ	1	
B-30	G57 0211 000	ナカジク	1	
B-31	G57 0212 000	クラッチギヤ	1	
B-32	9NB 2226 172	ニードルベアリング KT-222617	4	
B-33	G57 0215 000	ナカジクカラー	2	
B-34	G57 0213 000	シャジク	2	
B-35	M81 0226 000	サークリップ WR-35S	2	
B-36	G57 0214 000	クラッチピニオン	2	

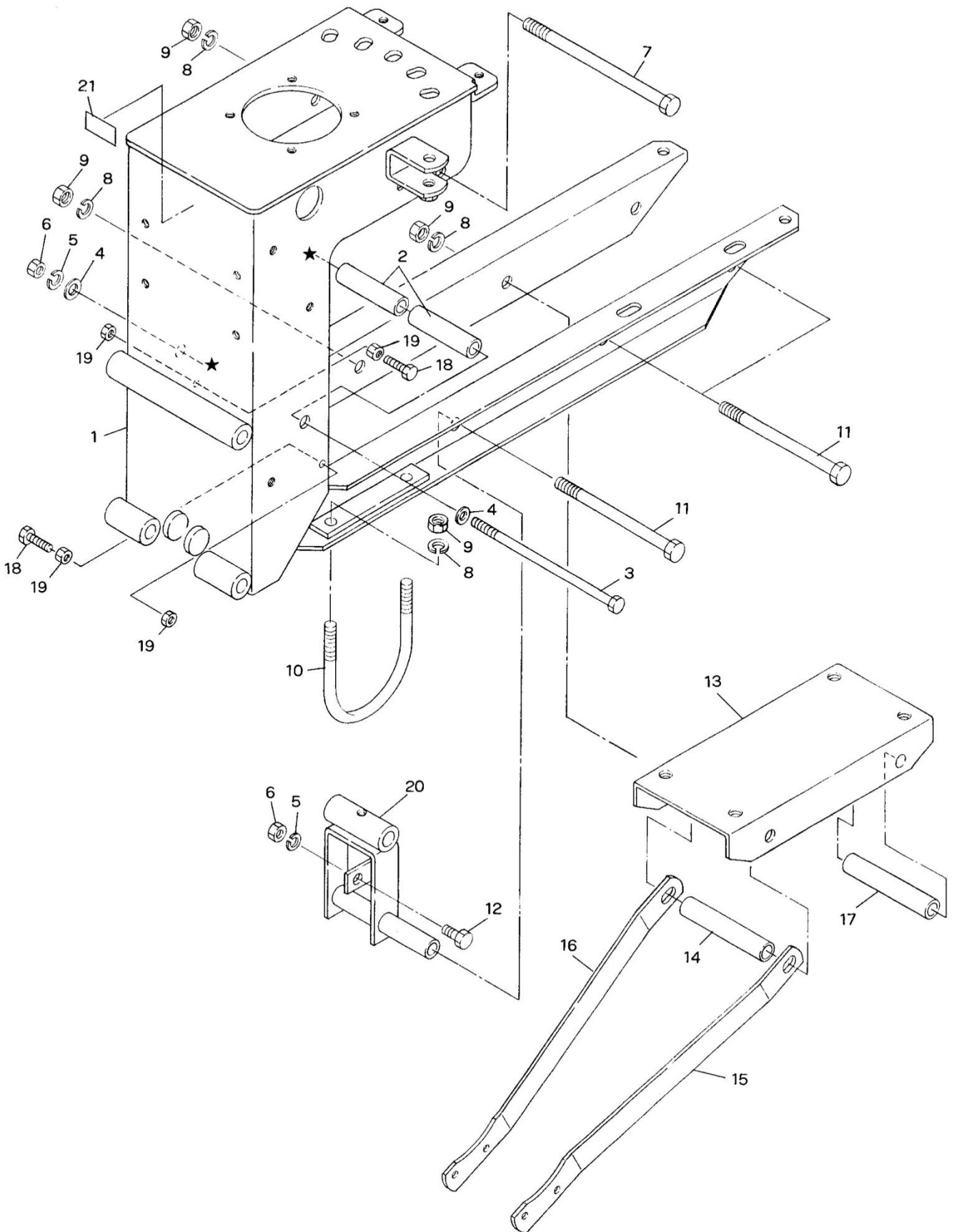
# B. トランスミッションギヤ関係 TRANSMISSION GEAR GROUP



# B. トランスミッションギヤ関係 TRANSMISSION GEAR GROUP

見出番号 No.	コード番号 CODE No.	部 品 名 称 PARTS NAME	数量 QTY	備考 REMARKS
B-37	M81 0227 000	サークリップ WR-41.5S CLIP WR-41.5S	2	
B-38	9SB 1250 000	スチールボール 5/23 BALL,steel 5/23	48	
B-39	M62 0215 001	サイドクラッチバネ SPRING,side clutch	2	
B-40	M62 0222 000	シャジクザガネ WASHER,shaft	2	
B-41	9BB 6007 000	ボールベアリング #6007 BEARING,ball #6007	2	
B-42	9RR 6200 015	スナップリング R-47 RING,snap R-47	2	
B-43	9BH 1006 073	7T ボルト M10×60L BOLT 7T M10×60L	2	M10×P1.25
B-44	M99 0214 000	ザガネ WASHER	4	
B-45	9SW 1000 003	バネザガネ M10 WASHER,spring M10	8	
B-46	9NT 1000 013	ナット M10×P1.25 NUT M10×P1.25	6	
B-47	9NH 1000 073	7T ナット M10×P1.25 NUT 7T M10×P1.25	2	

# C. シャーシ関係 CHASSIS GROUP

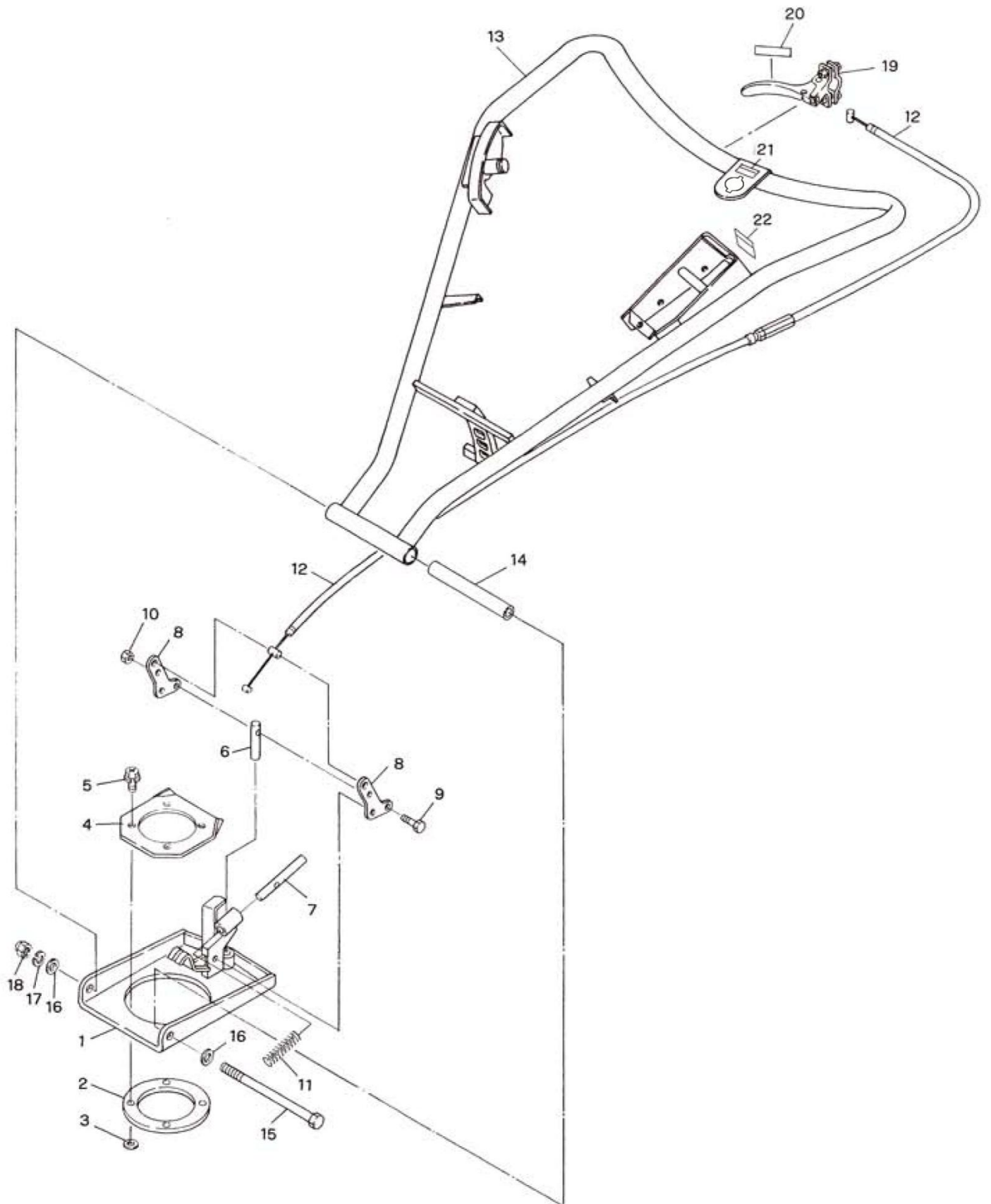


# C. シャーシ関係 CHASSIS GROUP

見出番号 No.	コード番号 CODE No.	部 品 名 称 PARTS NAME	数量 Q'TY	備考 REMARKS
C- 1	G57 0411 005	シャーシ	1	
C- 2	G57 0412 000	シャーシトリツケカラー	2	
C- 3	9BT 0816 003	ボルト M8×160L	1	
C- 4	9FW 0800 003	ヒラザガネ M8	2	
C- 5	9SW 0800 003	バネザガネ M8	6	
C- 6	9NT 0800 003	ナット M8	6	
C- 7	9BT 1016 003	ボルト M10×160L	1	
C- 8	9SW 1000 003	バネザガネ M10	4	
C- 9	9NT 1000 003	ナット M10	4	
C-10	G47 0428 000	Uボルト	2	
C-11	9BT 1013 003	ボルト M10×130L	3	
C-12	9BT 0802 003	ボルト M8×20L	1	
C-13	G57 3611 000	エンジンベッド	1	
C-14	G57 0415 000	ベッドシメツケカラー	1	
C-15	G57 0416 000	ホキョウバー L	1	
C-16	G57 0417 000	ホキョウバー R	1	
C-17	G57 0421 000	ベッドシメツケカラー 103	1	
C-18	9BT 0602 503	ボルト M6×25L	2	
C-19	9NT 0600 003	ナット M6	4	
C-20	G57 0413 000	テンショントリツケカナグ	1	
C-21	8MA 3017 002	カタシキキバンマーク	1	



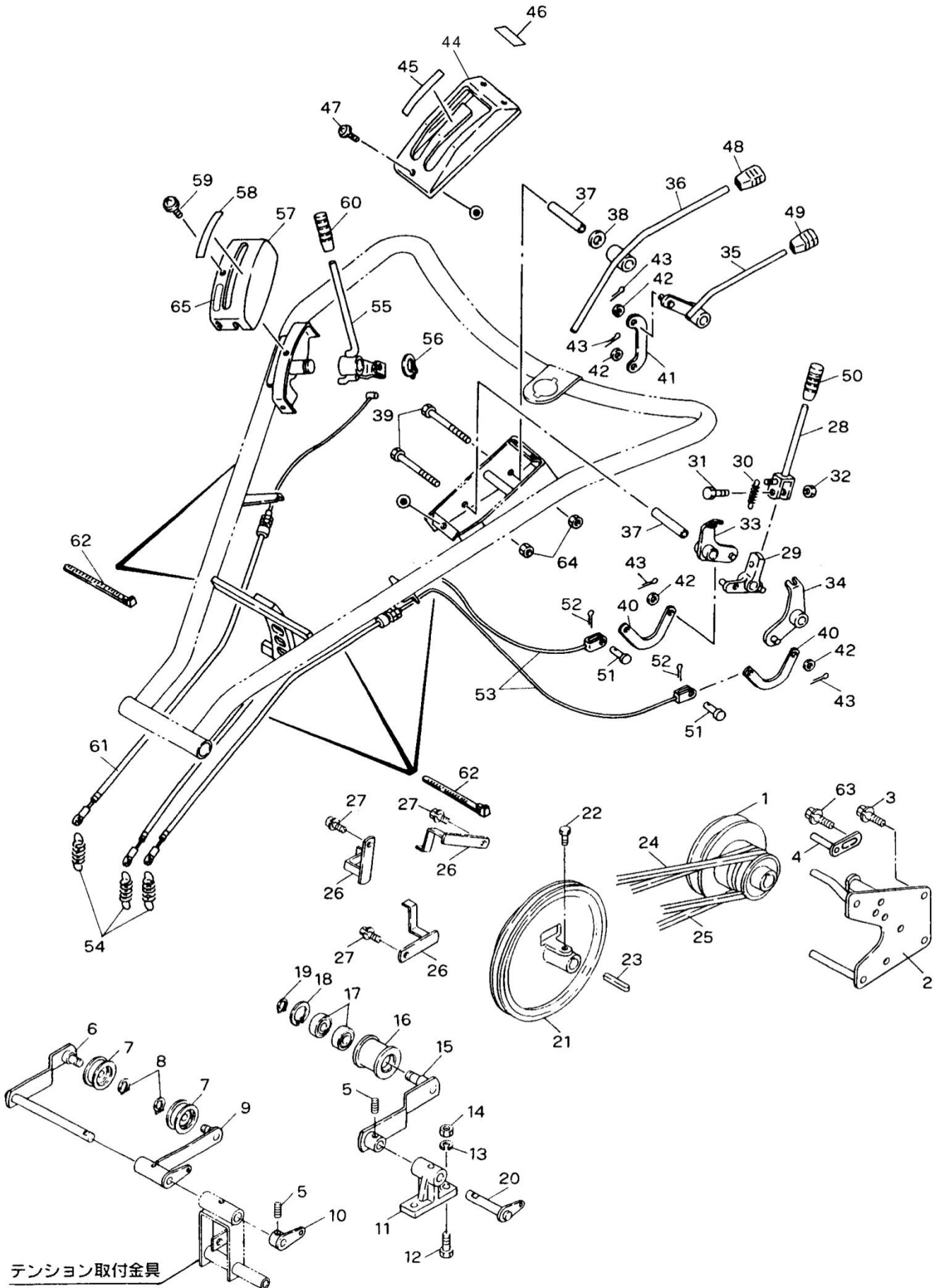
# D. ハンドル関係 HANDLE GROUP



# D. ハンドル関係 HANDLE GROUP

見出番号 No.	コード番号 CODE No.	部 品 名 称 PARTS NAME	数量 QTY	備考 REMARKS
D- 1	G57 0611 000	ハンドルブラケット	BRACKET,handle	1
D- 2	G57 0612 000	カイドウエンバン	PLATE,turning	1
D- 3	M07 0313 001	シフターロッドヨウパッキン	PACKING	4
D- 4	G57 0613 002	ブラケットトリツケイタ	PLATE	1
D- 5	9BK 0802 083	バネツキ®ボルト M8×20L	BOLT M8×20L	4
D- 6	G57 0614 002	カイドウピン	PIN,turning	1
D- 7	G57 0615 000	ジョウゲピン	PIN	1
D- 8	G57 0617 000	リンクプレート	PLATE,link	2
D- 9	9BT 0603 003	ボルト M6×30L	BOLT M6×30L	3
D-10	9NP 0600 043	ナイロンナット M6	NUT M6	3
D-11	G57 0616 000	コントロールスプリング	SPRING,control	1
D-12	G57 0618 002	ハンドルコントロールワイヤー	WIRE,handle control	1
D-13	G57 0625 001	ループハンドル	HANDLE	1
D-14	G57 0622 000	ハンドルトリツケパイプ	PIPE	1
D-15	9BT 1218 003	ボルト M12×180L	BOLT M12×180L	1
D-16	9FW 1200 003	ヒラザガネ M12	WASHER,plain M12	2
D-17	9SW 1200 003	バネザガネ M12	WASHER,spring M12	1
D-18	9NC 1200 002	フクロナット M12	NUT M12	1
D-19	E13 6000 010	クラッチレバーアッシ	LEVER ASS'Y,clutch	1
D-20	G57 0619 000	ハンドルコントロールマーク	MARK	1
D-21	8MA 0027 000	テishiボタンマーク	MARK	1
D-22	8MA 0007 000	クラッチレバーチュウイマーク	MARK	1

# E. プーリ・テンション関係 PULLEY & TENSION GROUP

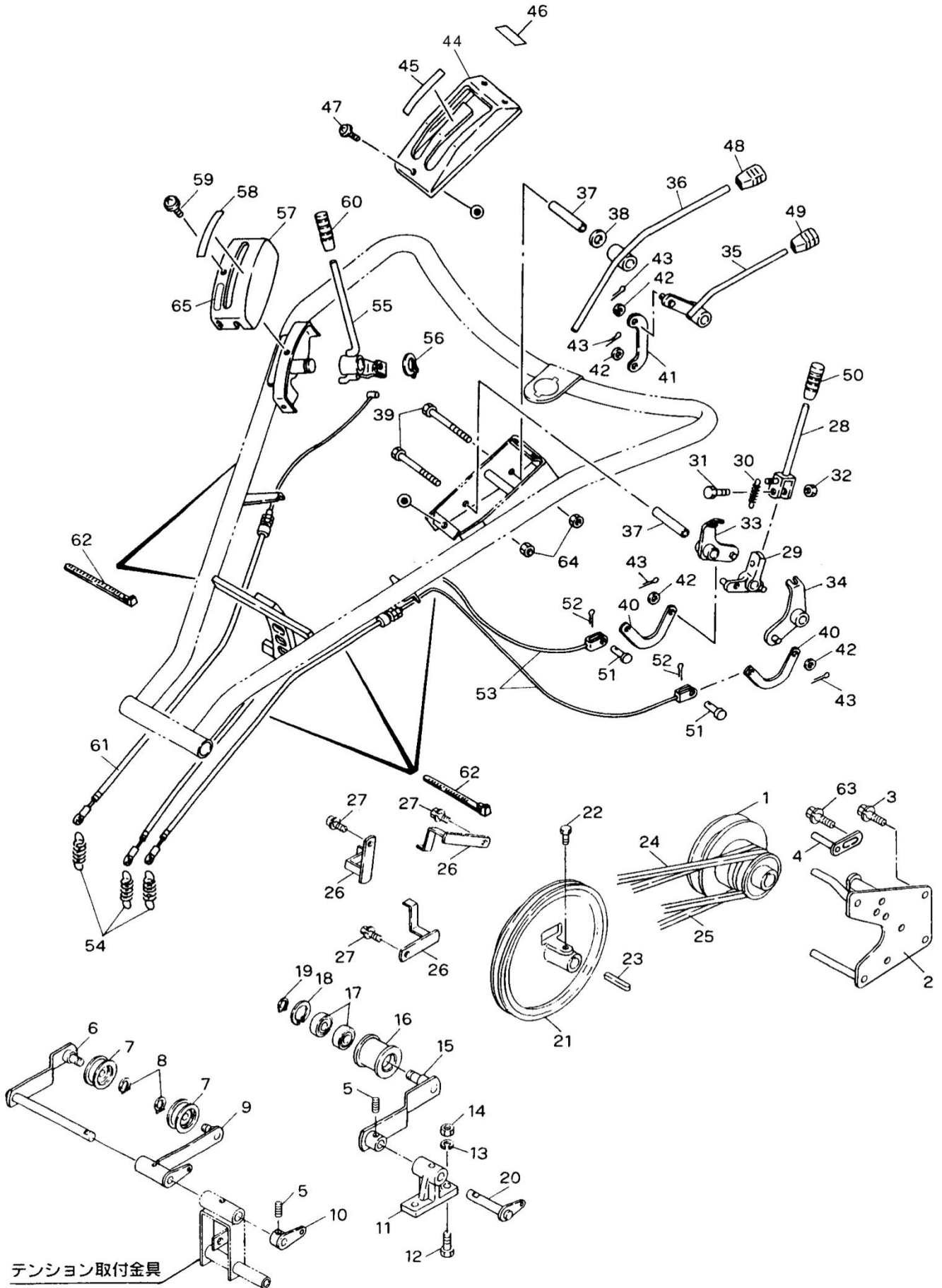


# E. プーリ・テンション関係 PULLEY & TENSION GROUP

見出番号 No.	コード番号 CODE No.	部 品 名 称 PARTS NAME	数量 QTY	備考 REMARKS
E- 1	G57 2811 000	エンジンプーリ	1	PULLEY,engine
E- 2	G57 2814 000	エンジンベルトオサエ	1	SUPPORT,engine belt
E- 3	9BK 0801 683	バネツキボルト M8×16L	2	BOLT M8×20L
E- 4	M40 0615 000	ベルトオサエ	2	SUPPORT,engine belt lower
E- 5	9BT 0600 875	ロックアアナツキトメネジ M6	2	SCREW M6×8L
E- 6	G57 0814 000	コウソクテンションアーム	1	ARM,tension
E- 7	M66 0843 000	テンションコロ	2	ROLLAR,tension
E- 8	9RS 1000 005	スナップリング S-10	2	RING,snap S-10
E- 9	G57 0815 000	テイソクテンションアーム	1	ARM,tension
E-10	G57 0816 000	コウソクバネフック	1	FOOK,spring
E-11	S80 0813 000	テンションアームウケ	1	SUPPORT,tension arm
E-12	9BT 0802 503	ボルト M8×25L	2	BOLT M8×25L
E-13	9SW 0800 003	バネザガネ M8	2	WASHER,spring M8
E-14	9NT 0800 003	ナット M8	2	NUT M8
E-15	G57 0817 000	ハンマーテンションアーム	1	ARM,tension
E-16	G38 4237 000	テンションコロ B-W	1	ROLLAR,tension B-W
E-17	9BB 6201 002	ボールベアリング #6201 2RS	2	BEARING,ball #6201 2RS
E-18	9RR 3200 005	スナップリング R-32	1	RING,snap R-32
E-19	9RS 1200 005	スナップリング S-12	1	RING,snap S-12
E-20	G57 0818 000	ハンマーテンションジク	1	SHAFT,tension
E-21	G57 0819 000	ホンキプーリ	1	PULLEY
E-22	9BT 0801 603	ボルト M8×16L	1	BOLT M8×16L
E-23	9KY 0504 501	カタマルキー 5×45L	1	KEY 5×45L
E-24	9VA 0440 003	Vベルト LA-44	1	"V" BELT LA-44
E-25	9VA 0380 003	Vベルト LA-38	1	"V" BELT LA-38
E-26	G57 0820 000	ホンキプーリ ベルトオサエ	3	SUPPORT,belt
E-27	9BK 0802 083	バネツキボルト M8×20L	3	BOLT M8×20L
E-28	112 0861 000	シュクラッチレバー	1	LEVER,main clutch
E-29	G57 0831 000	ジョイント L	1	JOINT L
E-30	112 0863 000	シュクラッチスプリング	1	SPRING, main clutch
E-31	9BT 0603 003	ボルト M6×30L	1	BOLT M6×30L
E-32	9NT 0600 003	ナット M6	1	NUT M6
E-33	112 0864 000	レバーカウンター L	1	COUNTER,lever L
E-34	112 0865 000	レバーカウンター H	1	COUNTER,lever H
E-35	G57 0832 000	ON クラッチ WL	1	ON CLUTCH WL
E-36	G57 0833 000	ストップクラッチ WL	1	CLUTCH,stop WL
E-37	112 0868 000	ジクカラー	2	COLLAR
E-38	124 0823 000	マルバネ	1	SPRING
E-39	9BT 0809 003	ボルト M8×90L	2	BOLT M8×90L
E-40	M13 0825 000	テンションワイヤージョイント	2	JOINT,tension wire



# E. プーリ・テンション関係 PULLEY & TENSION GROUP

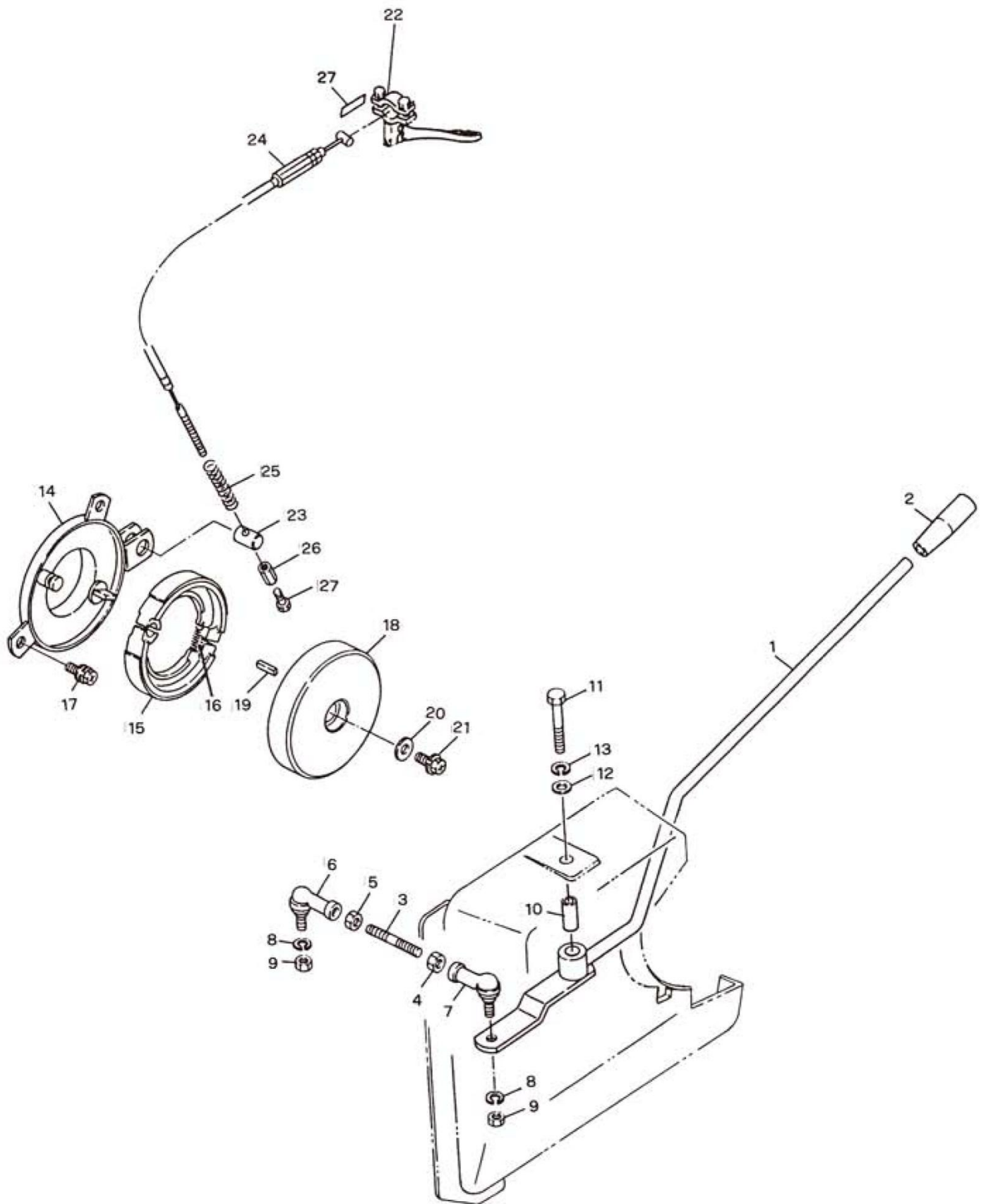




# E. プーリ・テンション関係 PULLEY & TENSION GROUP

見出番号 No.	コード番号 CODE No.	部 品 名 称 PARTS NAME	数量 QTY	備考 REMARKS
E- 41	112 0874 000	ジョイントプレート	1	
E- 42	9FW 0600 003	ヒラザガネ M6	4	
E- 43	9ST 0161 603	ワリピン φ2×15L	4	
E- 44	112 0869 000	クラッチカバー	1	
E- 45	112 0870 000	W シュクラッチマーク	1	
E- 46	8MA 0211 000	W マメクラッチマーク	1	
E- 47	9CR 0601 253	ヒラバネツキコネジ M6×12L	3	
E- 48	124 0828 000	8 グリップ クロ	1	
E- 49	124 0829 000	8 グリップ アカ	1	
E- 50	124 0831 000	10 グリップ アカ	1	
E- 51	M08 1016 000	ヒラアタマピン	2	
E- 52	9ST 0161 603	ワリピン φ1.6×16L	2	
E- 53	G57 0822 000	シュクラッチワイヤー	2	
E- 54	106 0496 002	テンションヒツパリバネ	3	
E- 55	M67 0821 000	クラッチレバー	1	
E- 56	9RS 1600 005	スナップリング S-16	1	
E- 57	M67 0820 000	カバー	1	
E- 58	G57 0823 000	カリトリクラッチマーク	1	
E- 59	9CR 0601 253	ヒラバネツキコネジ M6×12L	3	
E- 60	124 0830 000	10 グリップ クロ	1	
E- 61	G57 0824 000	ハンマーテンションワイヤー	1	
E- 62	9CV 1500 001	コンベックスベルト	4	
E- 63	9BK 0802 093	ヒラバネツキ◎ボルト M8×20L	2	
E- 64	9NP 0800 083	スーパーロックナット M8	2	
E- 65	8MA 3705 000	ハンクラッチマーク	1	

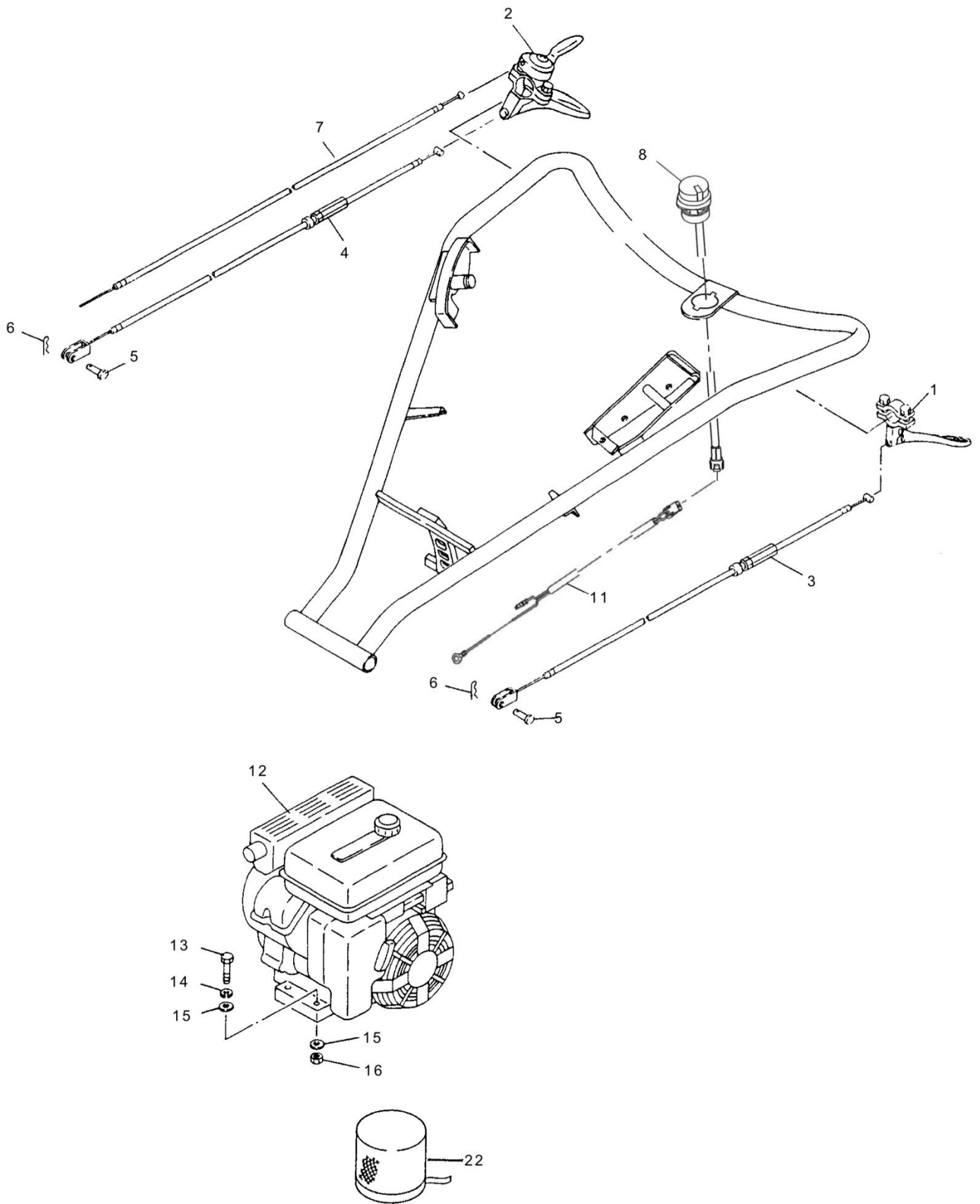
# F. チェンジ・ブレーキ関係 CHANGE & BRAKE GROUP



# F. チェンジ・ブレーキ関係 CHANGE & BRAKE GROUP

見出番号 No.	コード番号 CODE No.	部 品 名 称 PARTS NAME	数量 QTY	備考 REMARKS
F- 1	G57 0911 002	チェンジロッド	1	
F- 2	143 0372 000	チェンジレバーニギリ クロ	1	
F- 3	G57 0912 000	チェンジタンバックル	1	
F- 4	9NT 0800 003	ナット M8	1	
F- 5	9NT 0800 103	ヒダリネジナット M8	1	
F- 6	9RB 0800 000	リンクボール ミギネジ	1	
F- 7	9RB 0800 001	リンクボール ヒダリネジ	1	
F- 8	9SW 0800 003	バネザガネ M8	2	
F- 9	9NT 0800 003	ナット M8	2	
F-10	G57 0913 000	チェンジトリツケカラー	1	
F-11	9BT 0805 003	ボルト M8×50L	1	
F-12	9FW 0800 003	ヒラザガネ M8	1	
F-13	9SW 0800 003	バネザガネ M8	2	
F-14	G57 0951 001	ブレーキホルダー	1	
F-15	G57 0958 000	ブレーキシユ スプリングツキ	2	
F-16	9BK 0802 093	ヒラバネツキボルト M8×20L	2	
F-17	G57 0957 000	ブレーキドラム	1	
F-18	9KY 0502 000	キー 5×20L	1	
F-19	S69 0214 000	ヒラザガネ	1	
F-20	9BK 0801 683	ヒラバネツキボルト M8×16L	1	
F-21	E12 7012 000	クラッチレバーアッシ	1	ブレーキレバー
F-22	G57 0952 000	ブレーキワイヤーフック	1	
F-23	G57 0953 001	ブレーキワイヤー	1	
F-24	T10 0567 001	サイドクラッチワイヤーモドシバネ	1	
F-25	G57 0956 000	タカナット M6	1	
F-26	9BT 0602 003	ボルト M6×20L	1	
F-27	S38 1019 000	ブレーキマーク	1	

# G. エンジン・サイドクラッチワイヤー関係 ENGINE & SIDE CLUTCH WIRE GROUP

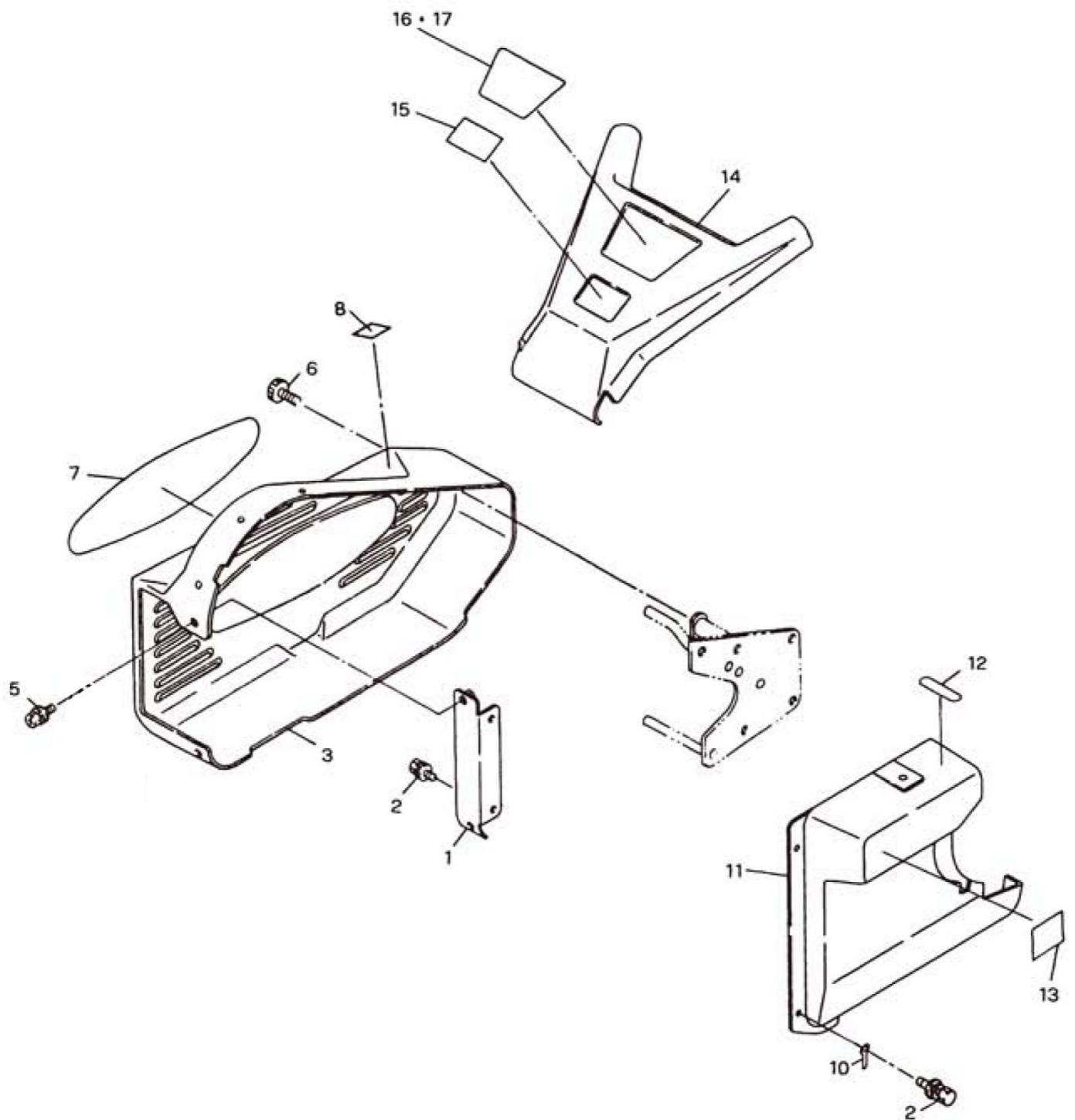


# G. エンジン・サイドクラッチワイヤー関係 ENGINE & SIDE CLUTCH WIRE GROUP

見出番号 No.	コード番号 CODE No.	部 品 名 称 PARTS NAME	数量 Q'TY	備考 REMARKS
G- 1	E14 6003 000	クラッチレバーアッシ	1	
G- 2	E24 6003 000	コンビレバーアッシ	1	
G- 3	G57 1011 002	サイドクラッチワイヤー	1	
G- 4	G57 1011 002	サイドクラッチワイヤー	1	
G- 5	M08 1016 000	ヒラアタマピン	2	
G- 6	9RP 0612 003	R ピン	2	
G- 7	M81 2552 000	スロットルワイヤー	1	
G- 8	143 3103 000	テイシボタン	1	
G- 11	S57 4200 000	スイッチエンチョウコード	1	
G- 12	EK300BS7050	エンジン EK300BS7050	1	富士重工製,セル付
G- 13	9BT 1004 003	ボルト M10×40L	4	
G- 14	9SW 1000 003	バネザガネ M10	4	
G- 15	9FW 1000 003	ヒラザガネ M10	6	
G- 16	9NT 1000 003	ナット M10	4	
G- 22	G57 0978 000	ボウジンネット	1	



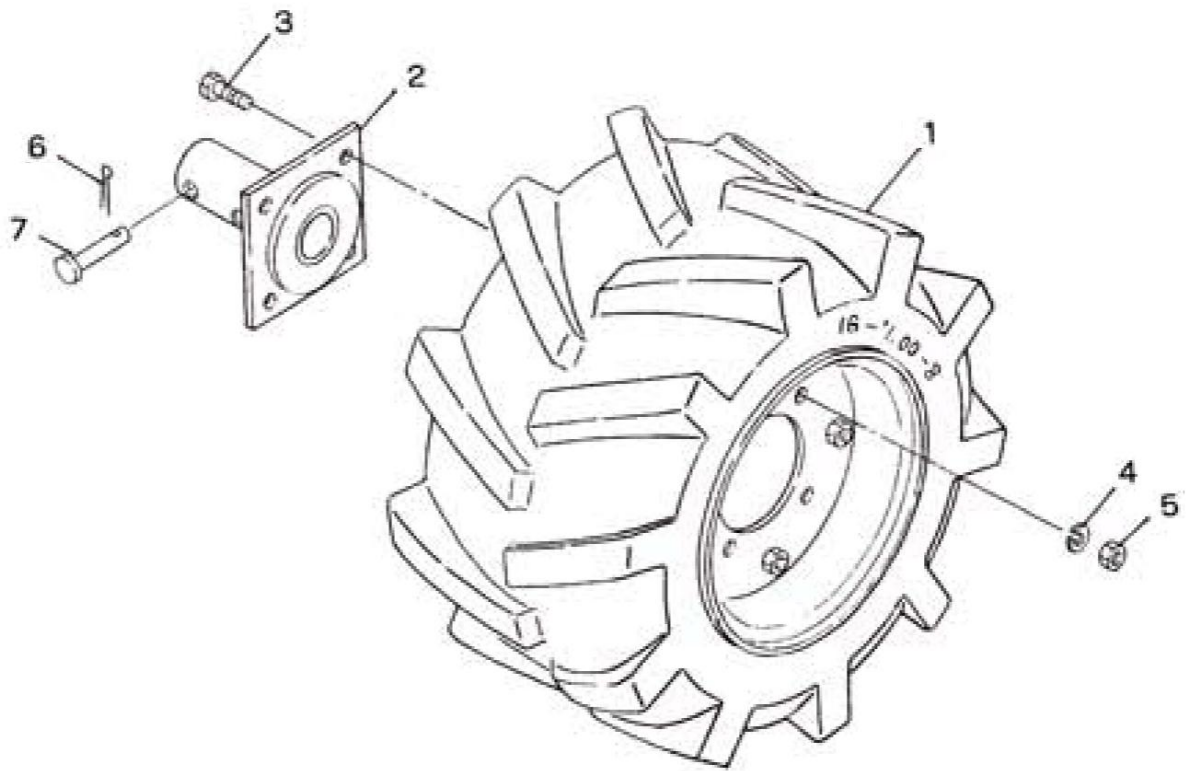
# H. カバー関係 COVER GROUP



# H. カバー関係 COVER GROUP

見出番号 No.	コード番号 CODE No.	部 品 名 称 PARTS NAME	数量 Q'TY	備考 REMARKS
H- 1	G57 0962 001	ベルトカバートリツケステー	1	
H- 2	9BK 0602 093	ヒラバネツキ®ボルト M6×20L	2	
H- 3	G57 0963 004	ベルトカバー	1	
H- 5	9BK 0601 293	ヒラバネツキ®ボルト M6×12L	2	
H- 6	9BK 0802 093	ヒラバネツキ®ボルト M8×20L	1	
H- 7	S78 1417 000	マメトラマーク	1	
H- 8	8MA 0518 000	カバーダッチャクマーク	1	
H- 9	111 1323 000	ハーネスクリップ	1	
H- 11	G57 2976 000	L カバー	1	
H- 12	G57 0967 000	チェンジマーク	1	
H- 13	8MA 0505 000	エアクリーナマーク	1	
H- 14	G57 0968 000	ハンドルカバー	1	
H- 15	M86 0717 000	アンゼンサギョウマーク	1	
H- 16	8MA 3926 000	ジョウゲサユウカイドウケイコクマーク	1	
H- 17	8MA 0215 001	シュメイハン	1	

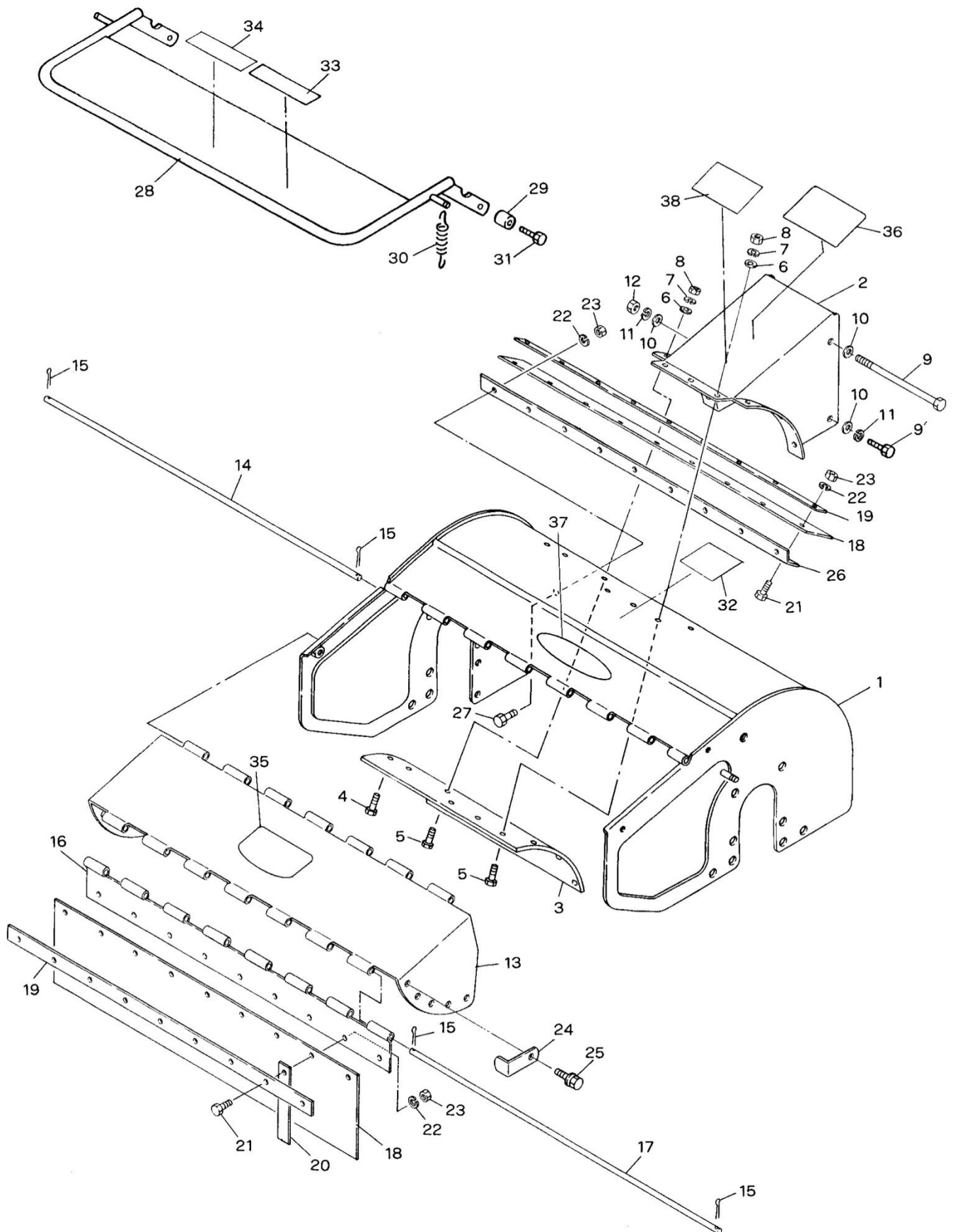
# I. 車輪関係 WHEEL GROUP



# 車輪関係 WHEEL GROUP

見出番号 No.	コード番号 CODE No.	部 品 名 称 PARTS NAME	数量 QTY	備考 REMARKS
I-01	C25 3167 0820	ピロータイヤ 16×7.00-8 1組	1	I-1~7 含む
I-02	C25 3167 0821	ピロータイヤ 16×7.00-8L アッシ	1	ホイールボス組付 L
I-03	C25 3167 0822	ピロータイヤ 16×7.00-8R アッシ	1	ホイールボス組付 R
I- 1	C25 1670 0080	ピロータイヤ AGP 16×7.00-8 L	1	
I- 1	C25 1670 0081	ピロータイヤ AGP 16×7.00-8 R	1	
I- 2	G57 1115 000	ホイールボス 16-7.00-8	2	
I- 3	9BT 1002 003	ボルト M10×20L	8	
I- 4	9SW 1000 003	バネザガネ M10	8	
I- 5	9NT 1000 003	ナット M10	8	
I- 6	9RP 1023 003	R ピン	2	
I- 7	M81 1116 000	シヤジクピン (シヨウ)	2	

# J . ハンマーローターカバー関係 HAMMER ROTOR COVER GROUP

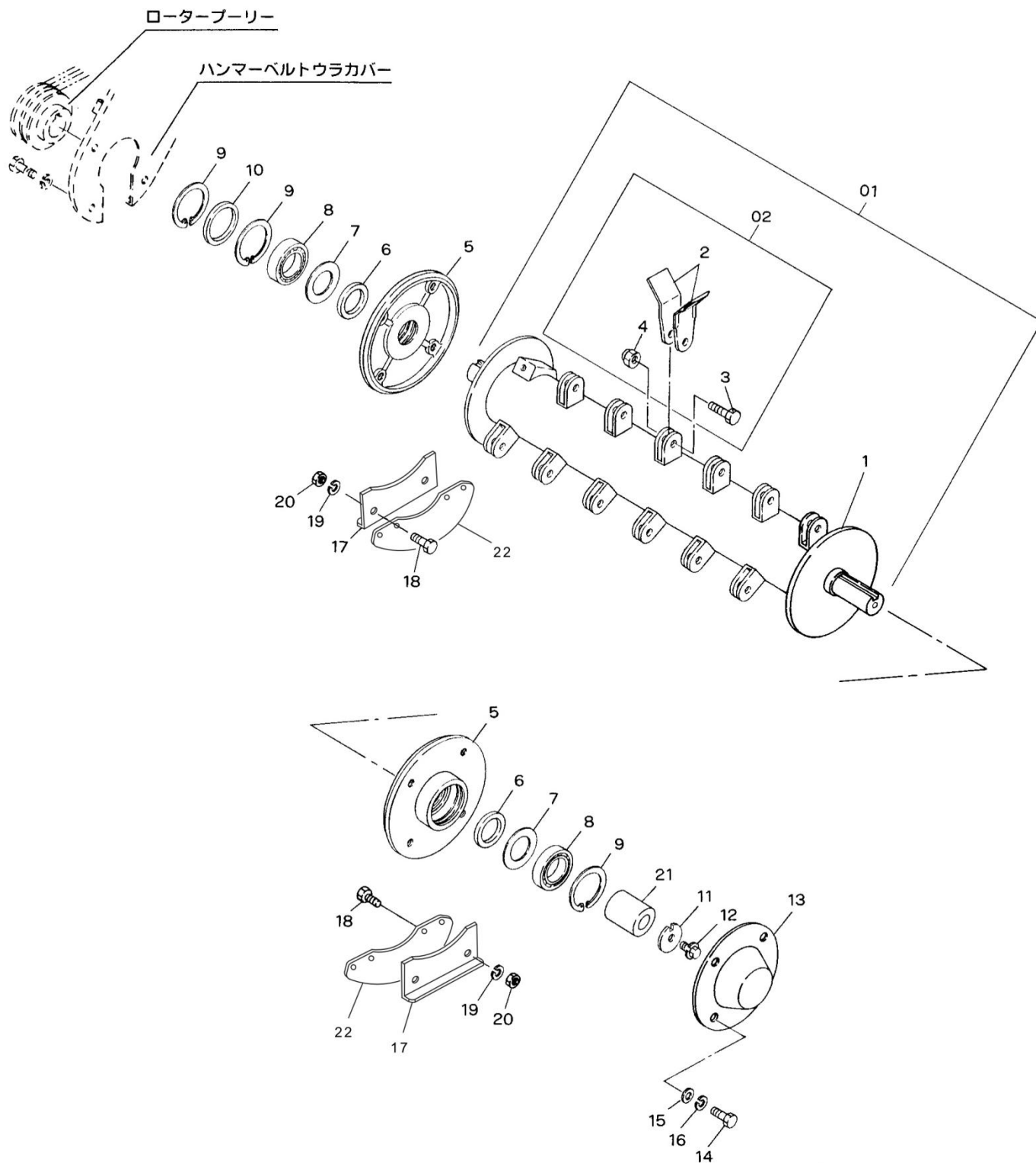




# J . ハンマーローターカバー関係 HAMMER ROTOR COVER GROUP

見出番号 No.	コード番号 CODE No.	部 品 名 称 PARTS NAME	数量 QTY	備考 REMARKS
J- 1	G57 3411 003	ハンマーローターカバー COVER,hammer rotor	1	
J- 2	G57 3412 003	ハンマーロータートリツケカナグ BRACKET	1	
J- 3	G57 3413 000	シメツケザ PLATE	1	
J- 4	9BT 0801 603	ボルト M8×16L BOLT M8×16L	2	
J- 5	9BT 0802 003	ボルト M8×20L BOLT M8×20L	9	
J- 6	9FW 0800 003	ヒラザガネ M8 WASHER,plain M8	11	
J- 7	9SW 0800 003	バネザガネ M8 WASHER,spring M8	11	
J- 8	9NT 0800 003	ナット M8 NUT M8	11	
J- 9	9BT 1217 003	ボルト M12×170L BOLT M12×170L	1	
J- 9'	9BT 1203 503	ボルト M12×35L BOLT M12×35L	2	
J-10	9FW 1200 003	ヒラザガネ M12 WASHER,plain M12	4	
J-11	9SW 1200 003	バネザガネ M12 WASHER,spring M12	3	
J-12	9NT 1200 003	ナット M12 NUT M12	1	
J-13	G57 3415 000	ゼンポウチョウセツカバー COVER,front adjust	1	
J-14	G57 3416 000	セツゾクロッド 1 ROD,connect 1	1	
J-15	9ST 0161 503	ワリピン φ1.6×15L PIN,sprit φ1.6×15L	4	
J-16	G57 3417 000	マエタレゴムトリツケイタ BOARD	1	
J-17	G57 3418 000	セツゾクロッド 2 ROD,connect 2	1	
J-18	G57 3419 001	マエタレゴム RUBBER	1	カバー前側
J-18	G57 1424 001	ウシロタレゴム RUBBER	1	カバー後側
J-19	G57 3420 000	タレゴムオサエバー BAR	2	
J-20	G57 1421 000	イタバネ SPRING	4	
J-21	9BT 0601 803	ボルト M6×18L BOLT M6×18L	22	
J-22	9SW 0600 003	バネザガネ M6 WASHER,spring M6	33	
J-23	9NT 0600 003	ナット M6 NUT M6	33	
J-24	G57 1422 000	チョウセツカバーストッパー STOPPER,adjust cover	2	
J-25	9BK 0802 593	ヒラバネツキボルト M8×25L BOLT M8×25L	2	
J-26	G57 3423 000	タレゴムトリツケカナグ PLATE	1	
J-27	9BT 0601 203	ボルト M6×12L BOLT M6×12L	11	
J-28	G57 3561 000	ヒライボウシカバー COVER	1	
J-29	G57 1562 000	カラー COLLAR	2	
J-30	M97 0412 000	スタンドバネ SPRING	2	
J-31	9BK 0802 093	ヒラバネツキ <sup>Ⓜ</sup> ボルト M8×20L BOLT M8×20L	2	
J-32	8MA 0009 000	アンゼンゴケンシヨウマーク MARK	1	
J-33	8MA 0126 000	ヒライボウシケイコクマーク MARK	1	
J-34	8MA 0515 001	アンゼンサギヨウマーク MARK	1	
J-35	8MA 0517 001	アシシタチュウイマーク MARK	1	
J-36	8MA 3932 000	ベルトサイズマーク MARK	1	
J-37	S73 1417 000	マメトラマーク "MAMETORA" MARK	1	
J-38	G57 1426 000	サギヨウチュウイマーク MARK	1	

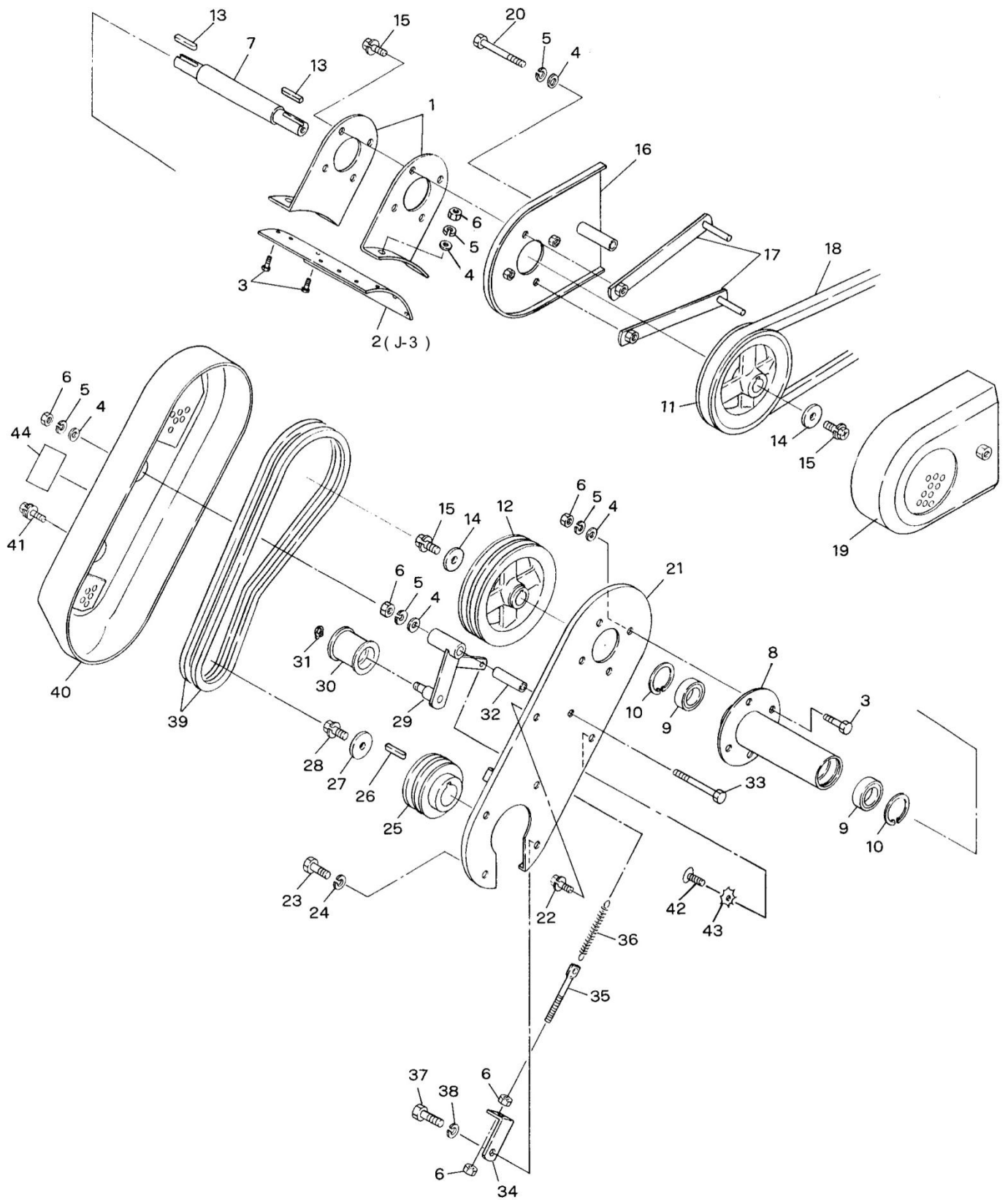
# K . ハンマーロータードラム関係 HAMMER ROTOR DRUM GROUP



# K . ハンマーロータードラム関係 HAMMER ROTOR DRUM GROUP

見出番号 No.	コード番号 CODE No.	部 品 名 称 PARTS NAME	数量 QTY	備考 REMARKS
K-01	G57 3450 000	ハンマードラムカッタツメアッシ	1	K-1~4 含む
K-02	G57 3453 000	カッタツメボルトセット	1	K-2~4 含む
K- 1	G57 3451 003	ハンマードラム	1	
K- 2	G57 1454 000	フレールカッターツメ	48	
K- 3	G57 1463 000	ナイフトリツケボルト	24	
K- 4	9NP 0800 083	スーパーロックナット M8	24	
K- 5	G57 1456 000	フランジ	2	
K- 6	G57 1457 000	フェルトパッキン 34	2	
K- 7	G57 1458 000	パッキン 36×62	2	
K- 8	9BB 6206 002	ボールベアリング #6206 2RS	2	
K- 9	9RR 6200 015	THS スナップリング R-62	3	
K-10	G57 1459 000	フェルトパッキン 63	1	
K-11	G57 1518 000	ツメツキザガネ	1	
K-12	9BK 0802 083	バネツキボルト M8×20L	1	
K-13	G57 1460 001	フランジカバー L	1	
K-14	9BT 1001 803	ボルト M10×18L	4	
K-15	9FW 1000 003	ヒラザガネ M10	4	
K-16	9SW 1000 003	バネザガネ M10	4	
K-17	G57 1461 000	サイドカバーホキョウ	2	
K-18	9BT 0801 803	ボルト M8×18L	8	
K-19	9SW 0800 003	バネザガネ M8	8	
K-20	9NT 0800 003	ナット M8	8	
K-21	G57 1517 000	ドラムカラー	1	
K-22	G57 1464 000	サイドホジョカバー	2	

# ハンマーローター伝動関係 HAMMER ROTOR DRIVE GROUP

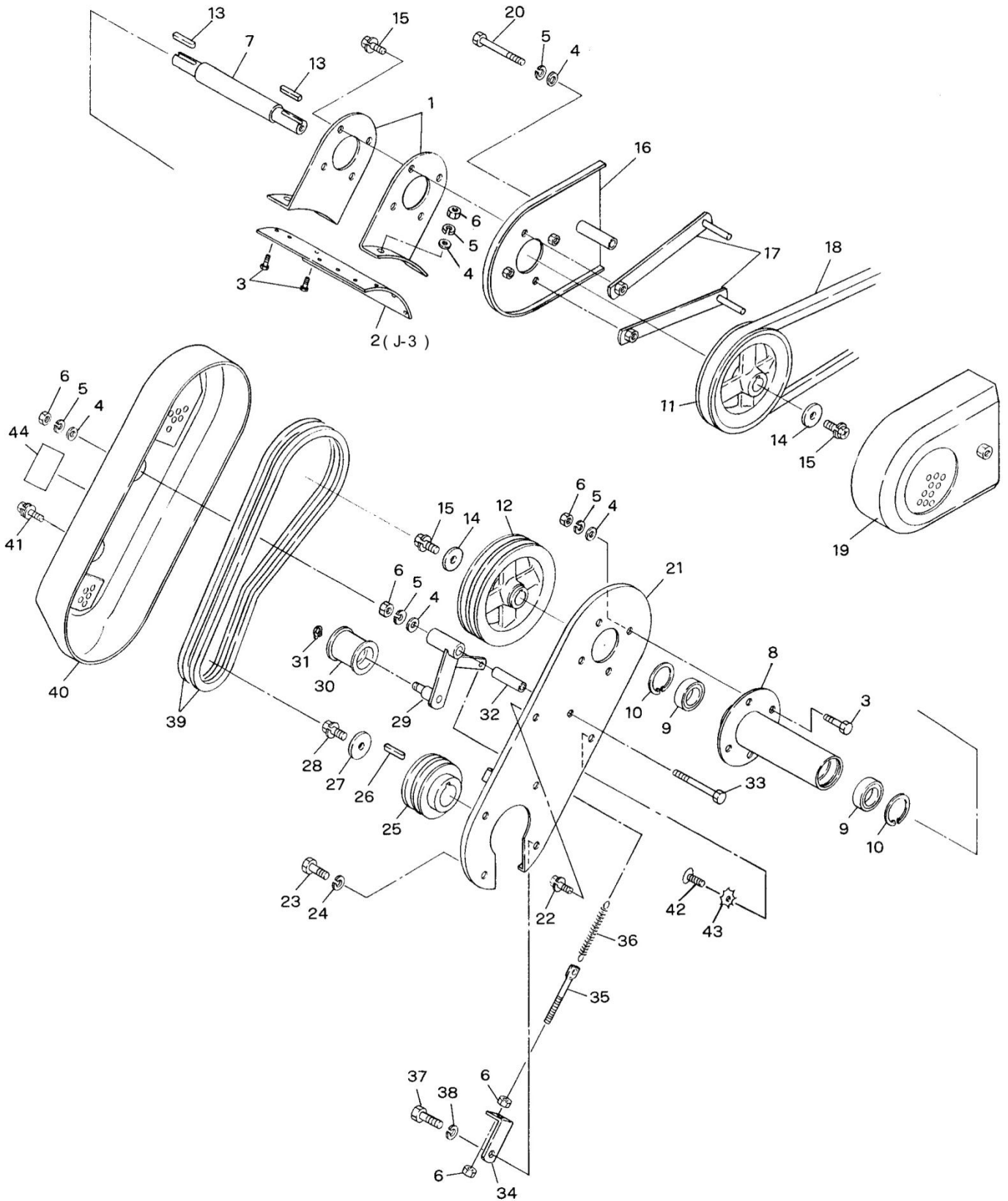


# ハンマーローター伝動関係 HAMMER ROTOR DRIVE GROUP

見出番号 No.	コード番号 CODE No.	部 品 名 称 PARTS NAME	数量 QTY	備考 REMARKS
L- 1	G57 1481 001	ジクウケステー	2	J-3 と同じ
L- 2	G57 3413 000	シメツケザ	1	
L- 3	9BT 0802 003	ボルト M8×20L	8	
L- 4	9FW 0800 003	ヒラザガネ M8	12	
L- 5	9SW 0800 003	バネザガネ M8	11	
L- 6	9NT 0800 003	ナット M8	12	
L- 7	G57 3483 000	カウンタージク	1	
L- 8	G57 3484 000	カウンタージクウケ	1	
L- 9	9BB 6004 002	ボールベアリング #6004 2RS	2	
L-10	9RR 4200 015	THS スナップリング R-42	2	
L-11	G57 1485 001	ハンマークドゥプリー	1	
L-12	G57 1486 001	カウンタープリー	1	
L-13	9KY 0503 501	カタマルキー 5×35L	2	
L-14	S29 0425 020	ジクタンザガネ B	2	
L-15	9BK 0802 083	バネツキ®ボルト M8×20L	6	
L-16	G57 1487 001	クドゥベルトウラカバー	1	
L-17	G57 1488 000	クドゥプリーベルトオサエ	2	
L-18	9VC 0610 003	V ベルト LC-61	1	
L-19	G57 1489 000	クドゥプリーカバー	1	
L-20	9BT 0808 003	ボルト M8×80L	1	
L-21	G57 1511 002	ハンマーベルトウラカバー	1	
L-22	9BK 0801 683	バネツキ®ボルト M8×16L	1	
L-23	9BT 1001 803	ボルト M10×18L	3	
L-24	9SW 1000 003	バネザガネ M10	3	
L-25	G57 1512 001	ロータープリー	1	
L-26	9KY 0704 001	カタマルキー 7×40L	1	
L-27	S29 0425 010	ジクタンザガネ A	1	
L-28	9BK 0801 683	バネツキ®ボルト M8×16L	1	
L-29	G57 1513 002	ハンマーテンションアーム	1	
L-30	M08 0817 001	テンションコロ B-W	1	
L-31	9RS 1200 005	スナップリング S-12	1	
L-32	G57 1514 000	アームジクカラー	1	
L-33	9BT 0808 503	ボルト M8×85L	1	
L-34	G57 1515 001	L カナグ	1	
L-35	S79 0461 000	チョウセツボルト D	1	
L-36	M97 0412 001	スタンドバネ	1	
L-37	9BT 1002 203	ボルト M10×22L	1	
L-38	9SW 1000 003	バネザガネ M10	1	
L-39	9VA 0360 003	V ベルト LA-36	2	
L-40	G57 1516 001	ハンマーベルトカバー	1	



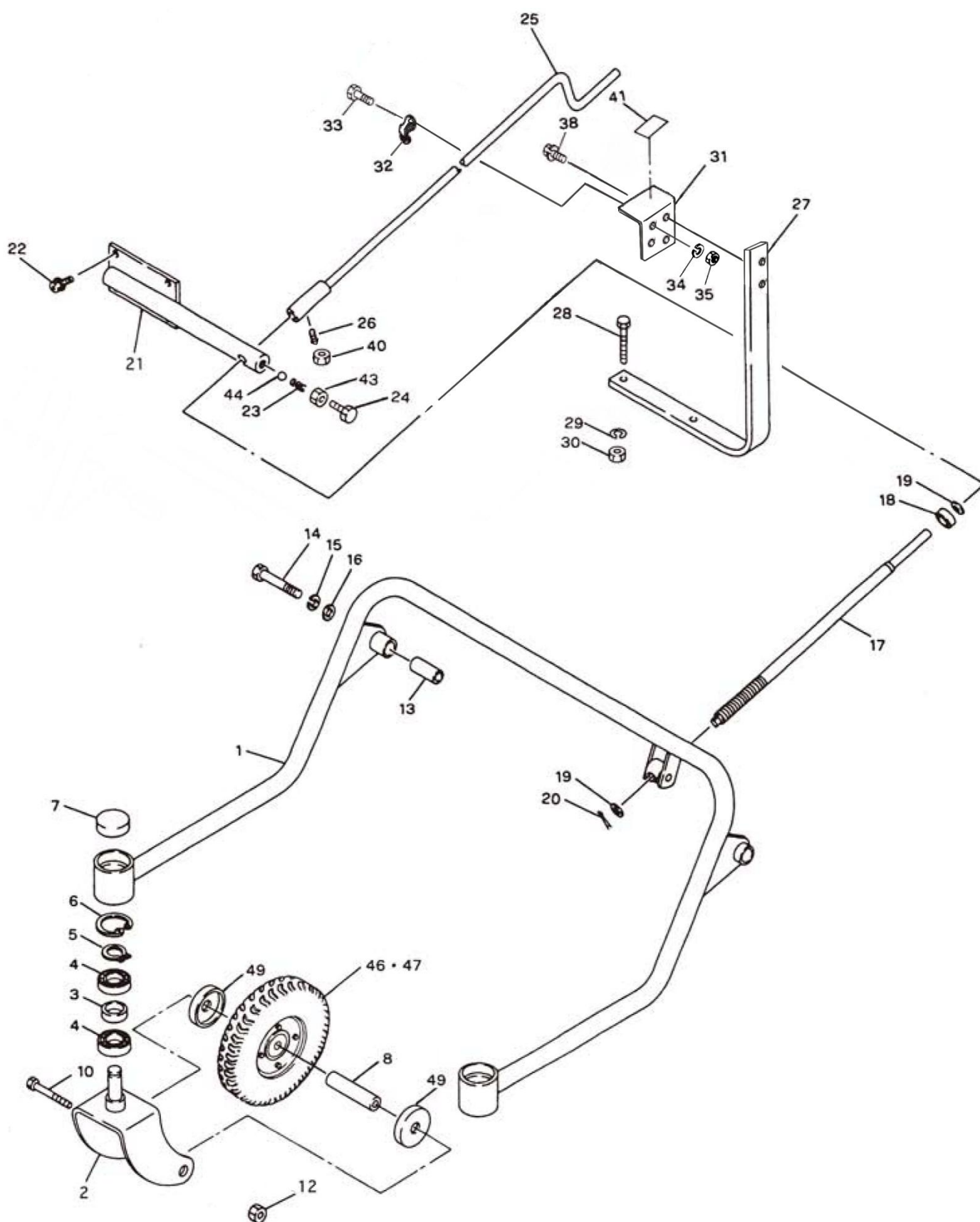
# ハンマーローター伝動関係 HAMMER ROTOR DRIVE GROUP



# ハンマーローター伝動関係 HAMMER ROTOR DRIVE GROUP

見出番号 No.	コード番号 CODE No.	部 品 名 称 PARTS NAME	数量 QTY	備考 REMARKS
L-41	9BK 0802 093	ヒラバネツキ®ボルト M8×20L	1	
L-42	9CD 0801 603	®アナツキサラコネジ M8×16L	1	
L-43	9SW 0800 003	バネザガネ M8	1	
L-44	8MA 0518 000	カバーダッチャクマーク	2	

# M. 2輪前輪アーム関係 FRONT WHEEL GROUP

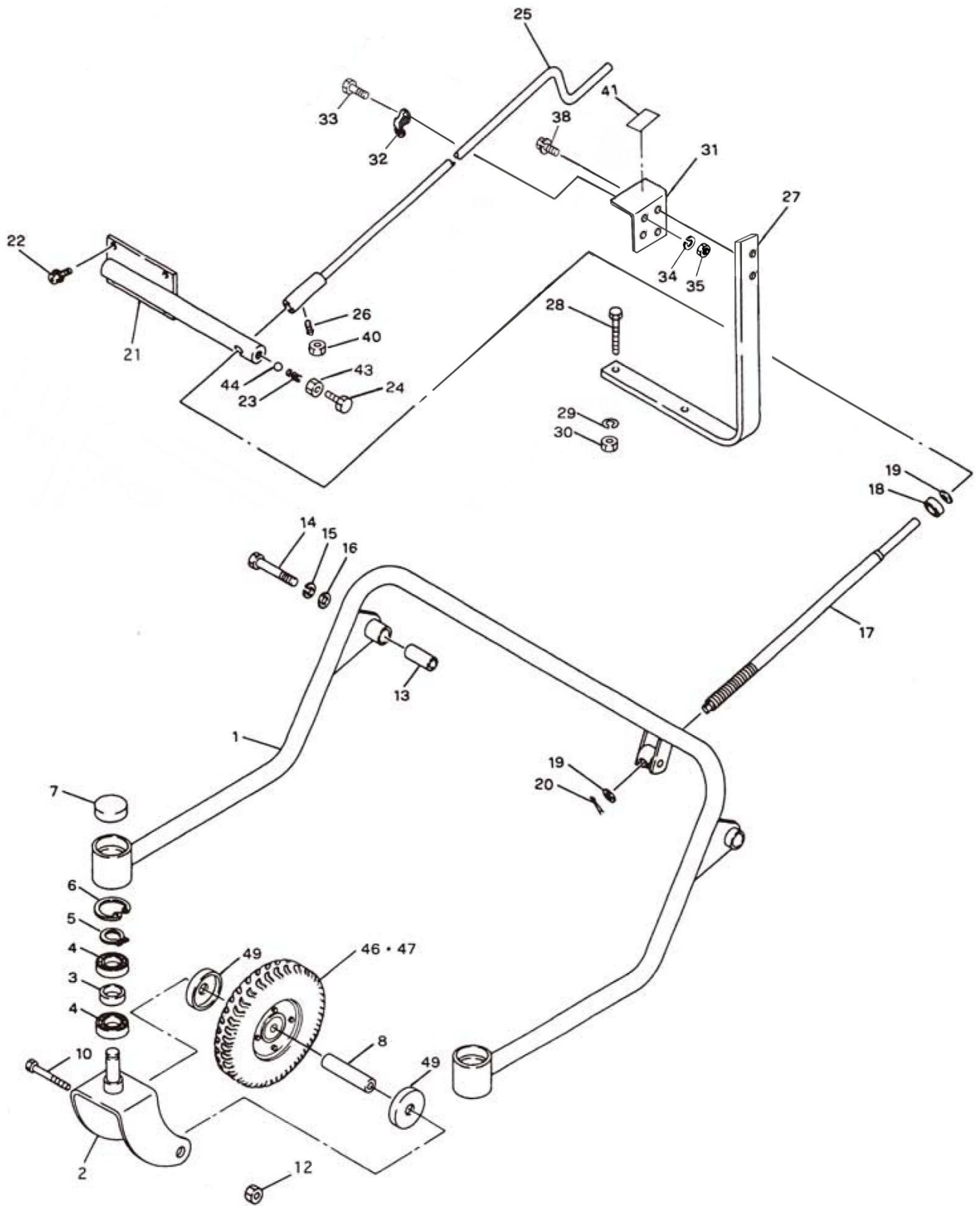


# M . 2 輪前輪アーム関係

## FRONT WHEEL GROUP

見出番号 No.	コード番号 CODE No.	部 品 名 称 PARTS NAME	数量 QTY	備考 REMARKS
M- 1	G57 3591 000	2 リンゼンリンアーム 800	1	
M- 2	G57 3533 000	ゼンリンフォーク	2	
M- 3	125 1252 000	ゼンリンフォークカラー	2	
M- 4	9BB 6003 002	ボールベアリング #6003 2RS	4	
M- 5	9RS 1700 005	スナップリング S-17	2	
M- 6	9RR 3500 005	スナップリング R-35	2	
M- 7	9SC 3500 700	シールキャップ	2	
M- 8	G57 3592 000	ゼンリンカラー	2	
M-10	9BT 1611 003	ボルト M16×110L	2	
M-12	9NT 1600 003	ナット M16	2	
M-13	G57 1533 000	ゼンリンアームトリツケカラー	2	
M-14	9BT 1207 003	ボルト M12×70L	2	
M-15	9SW 1200 003	バネザガネ M12	2	
M-16	9FW 1200 003	ヒラザガネ M12	2	
M-17	G57 1534 000	チョウセツネジ	1	
M-18	9BB 1010 000	スラストベアリング	1	
M-19	9FW 1200 003	ヒラザガネ M12	2	
M-20	9ST 0302 003	ワリピン φ3×20L	1	
M-21	G57 1535 001	チョウセツネジウケ	1	
M-22	9BK 0802 593	ヒラバネツキⓈボルト M8×25L	4	
M-23	M07 0314 000	シフターロッドオシバネ	1	
M-24	9BT 1202 503	ボルト M12×25L	1	
M-25	G57 1536 000	カリタカサチョウセツハンドル	1	
M-26	9BT 0801 274	ロッククアナツキトメネジ M8	1	
M-27	G57 2545 000	カリタカサハンドルガイド	1	
M-28	9BT 1002 503	ボルト M10×25L	2	
M-29	9SW 1000 003	バネザガネ M10	2	
M-30	9NT 1000 003	ナット M10	2	
M-31	G57 2546 000	マークプレート	1	
M-32	G57 1546 000	ロッドトリツケカナグ	1	
M-33	9BT 0602 003	ボルト M6×20L	2	
M-34	9SW 0600 003	バネザガネ M6	2	
M-35	9NT 0600 003	ナット M6	2	
M-38	9BK 0601 683	バネツキⓈボルト M6×16L	2	
M-40	9NL 0800 003	ロックナット M8	1	

# M . 2 輪前輪アーム関係 FRONT WHEEL GROUP



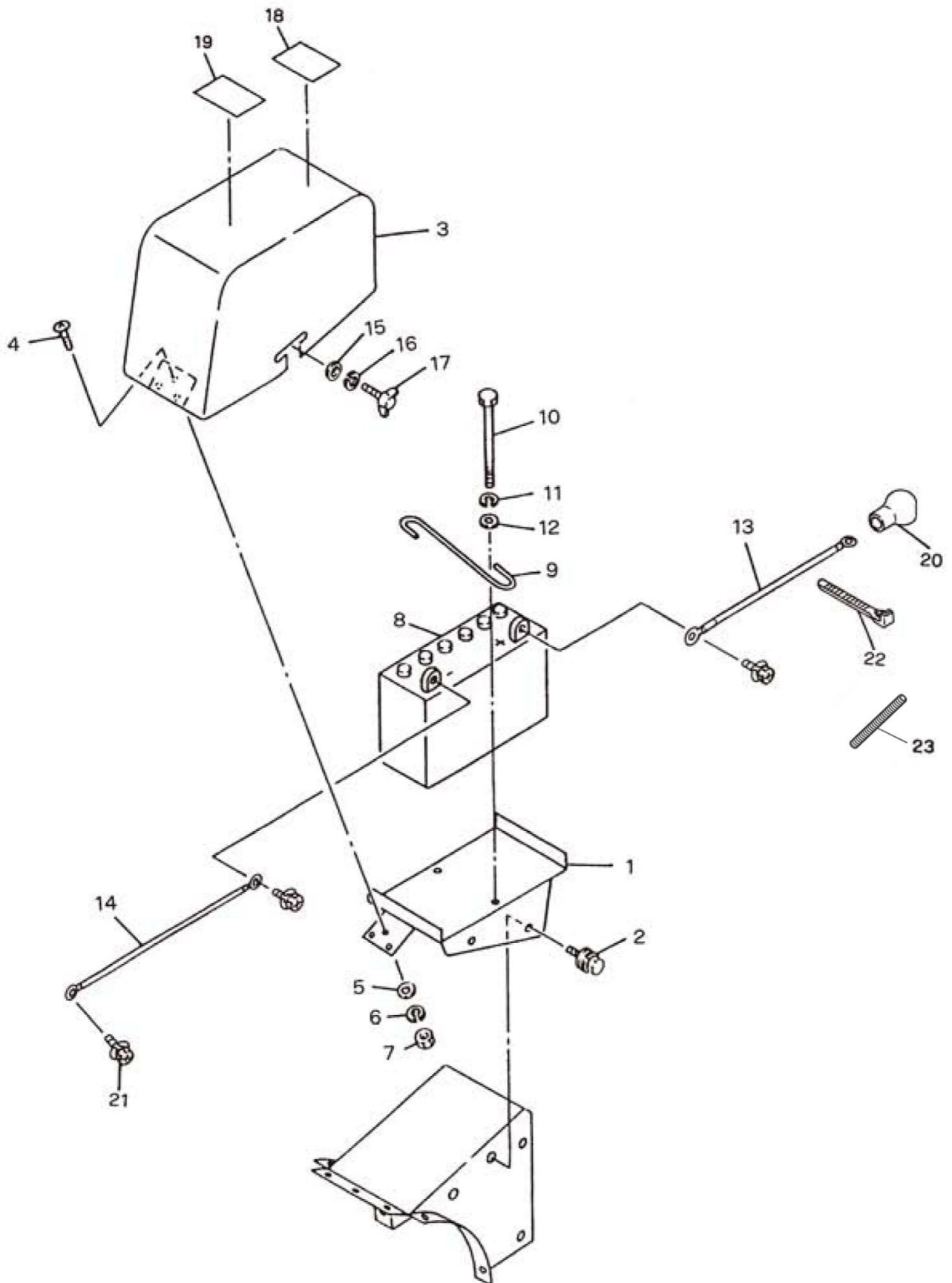


# M . 2 輪前輪アーム関係

## FRONT WHEEL GROUP

見出番号 No.	コード番号 CODE No.	部 品 名 称 PARTS NAME	数量 Q'TY	備考 REMARKS
M-41	G57 1539 000	カリタカサチヨウセツマーク	1	
M-42	9NL 1200 003	ロックナット M12	1	
M-44	9BS 2500 000	スチールボール 5/16"	1	
M-46	C25 0025 040	タイヤ L ID250-4	1	
M-47	C25 0025 041	タイヤ R ID250-4	1	
M-49	G57 3539 000	ゼンリンボウゴカバー	4	

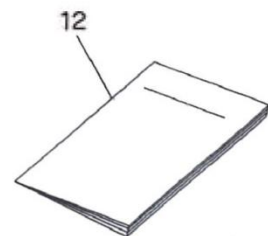
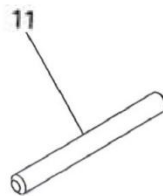
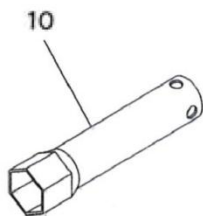
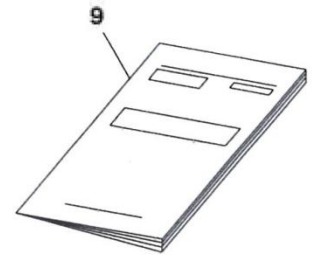
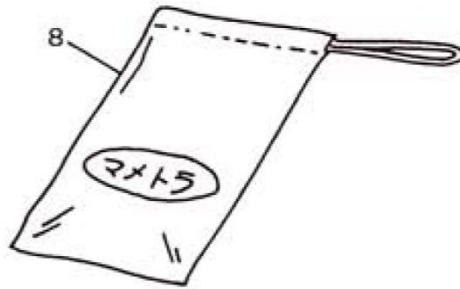
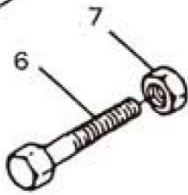
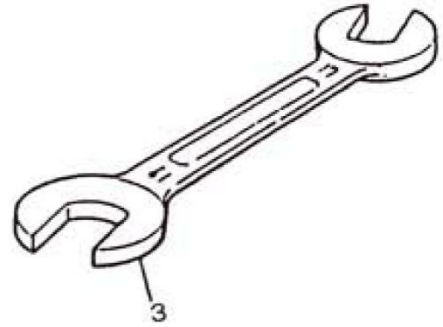
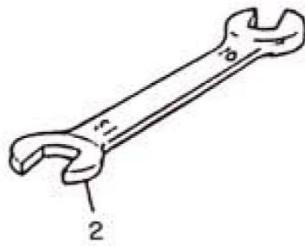
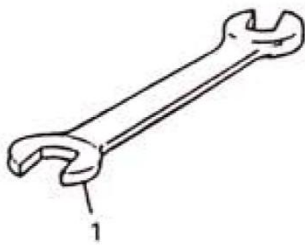
# N. バッテリー関係 BATTERY GROUP



# N. バッテリー関係 BATTERY GROUP

見出番号 No.	コード番号 CODE No.	部 品 名 称 PARTS NAME	数量 QTY	備考 REMARKS
N- 1	G57 3571 000	バッテリートリツケダイ BASE,battery	1	
N- 2	9BT 0601 693	ヒラバネツキ <sup>Ⓞ</sup> ボルト M6×16L BOLT M6×16L	4	
N- 3	G57 3572 000	バッテリーカバー COVER,battery	1	
N- 4	9CR 0501 003	ナベコネジ M5×10L SCREW M5×10L	3	
N- 5	9FW 0500 003	ヒラザガネ M5 WASHER,plain M5	3	
N- 6	9SW 0500 003	バネザガネ M5 WASHER,spring M5	3	
N- 7	9NT 0500 003	ナット M5 NUT M5	3	
N- 8	G57 3573 001	バッテリー 30A19L BATTERY 30A19L	1	ボルト付
N- 9	G57 3574 000	バッテリーコテイロッド ROD,battery hold	1	
N-10	9BT 0618 003	ボルト M6×180L BOLT M6×180L	2	
N-11	9SW 0600 003	バネザガネ M6 WASHER,spring M6	2	
N-12	M07 0813 000	プーリオサエザガネ WASHER	2	
N-13	G57 3575 000	バッテリーケーブル (+) CABLE,battery (+)	1	
N-14	G57 3576 000	バッテリーケーブル (-) CABLE,battery (-)	1	
N-15	M07 0813 000	プーリオサエザガネ WASHER	2	
N-16	9SW 0600 003	バネザガネ M6 WASHER,spring M6	2	
N-17	9BW 0601 543	チョウボルト M6×15L BOLT ,wing M6×15L	2	
N-18	8MA 0028 000	バッテリーキケンマーク MARK	1	
N-19	G57 1426 000	サギョウチュウイマーク MARK	1	
N-20	137 0864 001	タンシキヤップ B CAP B	1	
N-21	M81 0715 000	ハーネスクリップ CLIP	1	
N-23	G57 1016 000	スパイラルチューブ TUBE	2	

# O. 付属品・工具関係 TOOL GROUP



# O. 付属品・工具関係 TOOL GROUP

見出番号 No.	コード番号 CODE No.	部 品 名 称 PARTS NAME	数量 Q'TY	備考 REMARKS
O- 1	9TL 1201 400	スパナ 12×14 SPANNER 12×14	1	
O- 2	9TL 1001 300	スパナ 10×13 SPANNER 10×13	1	
O- 3	9TL 1701 900	スパナ 17×19 SPANNER 17×19	1	
O- 4	M81 1116 000	シヤジクピン PIN	1	
O- 5	9RP 1023 003	R ピン "R" PIN	1	
O- 6	G57 1463 000	ナイフトリツケボルト BOLT	1	
O- 7	9NP 0800 083	スーパーロックナット M8 NUT,lock M8	1	
O- 8	111 1530 001	コウグブクロ BAG,tool	1	
O- 9	G57 9002 007	ホンキトリセツ MANUAL BOOK,chassis	1	本機取扱説明書
O-10		ボックスレンチ WRENCH,box	1	エンジン付属品
O-11		ハンドル BAR	1	エンジン付属品
O-12		エンジントリセツ MANUAL BOOK,engine		エンジン取扱説明書





# マメトラ農機株式会社

本社	☎363-0017	埼玉県桶川市西2丁目9-37	☎048(771)1181(代)	FAX 048(771)1529
秋田工場	☎018-0134	秋田県にかほ市象潟町西中野沢字家の下2-3	☎0184(43)4160(代)	FAX 0184(43)4120
秋田営業所	☎018-0134	秋田県にかほ市象潟町西中野沢字家の下2-3	☎0184(43)4121(代)	FAX 0184(43)4120
山形営業所	☎994-0012	山形県天童市大字久野本3920-1	☎023(654)0681	FAX 023(654)7387
福島営業所	☎960-0102	福島県福島市鎌田字一里塚1-1	☎0245(53)0885	FAX 0245(53)6768
新潟営業所	☎940-1104	新潟県長岡市摂田屋町字崩2617	☎0258(23)1329	FAX 0258(23)1354
長野営業所	☎388-8006	長野県長野市篠ノ井御幣川496-6	☎026(293)4888・2693	FAX 026(292)0815
茨城営業所	☎310-0853	茨城県水戸市平須町新山1828	☎029(241)3751・3752	FAX 029(241)3752
栃木営業所	☎322-0026	栃木県鹿沼市茂呂645-4	☎0289(76)0187	FAX 0289(76)0069
群馬営業所	☎379-2111	群馬県前橋市土井町566-2	☎027(268)3119	FAX 027(268)3862
中部営業所	☎501-6233	岐阜県羽島市竹鼻町飯柄370-1	☎058(393)0041	FAX 058(391)3014
マメトラ四国機器(株)	☎790-0047	愛媛県松山市余戸町南1丁目23-18	☎089(973)2325	FAX 089(971)2563

## お客様メモ

購入日 平成 年 月 日

購入店名