

マメトラ

取扱説明書



当製品を安全に、また正しくお使いいただくために必ず本取扱説明書をお読みください。お読みになった後も必ず保存してください。

機種名

MPC-40・F
MPC-40S・F

Aタイプ 中耕刃受
Bタイプ 耕うん刃受
Dタイプ 振替ドラム

マメトラ 光風 $\frac{F-II}{F-III}$



MPC-40・F
Bタイプ

MPC-40S・F
Bタイプ

マメトラ 農機株式会社

はじめに

マメトラMPC-40・F,MPC-40S・Fをお買い上げいただきありがとうございます。

この取扱説明書は「マメトラMPC-40・F,MPC-40S・F」の取扱方法と使用上の注意事項について記載してあります。ご使用前には必ず、この取扱説明書を熟知するまでお読みのうえ、正しくお取り扱いいただき、最良の状態でご使用ください。

お読みになったあとも必ず製品に近接して保存してください。

製品を貸与される場合は、この取扱説明書を添付してお渡してください。取扱説明書を紛失、汚損された場合は当社または当社の特約店に連絡してください。

なお、品質・性能向上あるいは安全上、使用部品の変更を行なうことがあります。

その際には、本書の内容および写真・イラストなどの一部が、本製品と一致しない場合がありますので、ご了承ください。


ご不明のことやお気付きの点がございましたら、お買い上げいただきましたお近くの特約店・販売店にご相談ください。


本書に記載した注意事項や機械に貼られた▲の表示がある警告ラベルは、人身事故の危険が考えられる重要な項目です。よく読んで必ず守ってください。


なお、警告ラベルが汚損したり、はがれた場合はお買い上げの販売店に注文し、必ず所定の位置に貼ってください。

◆注意表示について

本取扱説明書では、特に、重要と考えられる取扱い上の注意事項について次のように表示しています。

 **危険** その警告文に従わなかった場合、死亡または重傷を負うことになるものを示します。

 **警告** その警告文に従わなかった場合、死亡または重傷を負う危険性があるものを示します。

 **注意** その警告文に従わなかった場合、ケガを負うおそれのあるものを示します。

サービスと保証について

☆保証書について

「保証書」はお客様が保証修理を受けられる際に必要となるものです。お読みになった後は大切に保管してください。

☆アフターサービスについて

機械の調子が悪いときに点検、処置しても、なお不具合があるときは、お買い上げいただいた販売店、農協、お近くの当社営業所までご連絡ください。


連絡していただきたい内容

- 型式名・区分
- 機体番号・エンジンの場合エンジン番号
- 故障内容（できるだけ詳しく）

☆補修部品の供給年限について

この製品の補修用部品の供給年限（期間）は、製造打ち切り後9年です。ただし、供給年限内であっても、特殊部品については納期などをご相談させていただく場合もあります。

補修用部品の供給は、原則的には上記の供給年限で終了しますが、供給年限経過後であっても、納期および価格についてご相談させていただきます。



[例]

農業機械の種類	農用トラクター(歩行型)
型式名	マメトラ MPC-40
区分	MPC-40-F
エンジンの型式	GB130LN-391
機体番号	10001
マメトラ農機株式会社	

農業機械の種類	農用トラクター(歩行型)
型式名	マメトラ MPC-40S
区分	MPC-40S-F
エンジンの型式	GB130LN-391
機体番号	10001
マメトラ農機株式会社	

☆取扱説明書について

本機取扱説明書を紛失・破損した場合はコードNo.149 1314 003 でご注文ください。

目次

● はじめに	I
● サービスと保証について	II
● 目次	1
1. 安全作業のための心得	2
2. 安全標識貼付位置	6
3. 各部名称と装置の取扱	8
4. 作業前の点検について	13
調子よく作業をするために	13
安全に作業をするために	15
5. 上手な運転のしかた	16
エンジンの始動のしかた	16
停止のしかた	19
発進のしかた	21
旋回のしかた	22
6. 簡単なお手入れと処置	23
エンジンオイルの交換	23
ミッションオイルの交換	24
エアクリーナエレメントの清掃とオイル交換	25
フィルターポットとフィルターエレメントの清掃と交換	26
点火プラグの調整	26
主クラッチワイヤー、レバー類の調整	27
新しいベルトに交換する場合	28
サイドクラッチの調整	29
上下ワイヤーの調整	29
回動ワイヤーの調整	30
7. 作業が終わったら	31
使用後のお手入れ	31
エンジン始動不良を防ぐために	31
テンション軸受の注油	31
保管	32
燃料の抜取り	32
8. 運搬作業をするとき	33
自動車（トラック）への積み込み・運搬	33
9. 作業機の取付	34
中耕刃受 Aタイプ 爪の配列	34
耕うん刃受 Bタイプ 耕うん刃受の取付	34
耕うん作業	35
うね立作業	35
振替ドラム Dタイプ 振替ドラムの取付	36
振替ドラムでの中耕除草作業	36
振替ドラムでのうね立作業	37
10. 主要諸元	38
11. トラブルと処置	39
12. 消耗部品・標準付属部品	40
● 安全説明確認カード		

1 安全作業のための心得

■本機を使用するにあたって

使用する人の条件

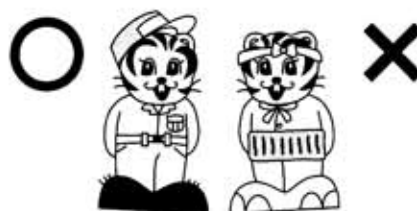
次のような項目に該当する場合は本機を使用しないでください。

- 飲酒したとき
- 過労・病気・薬物の影響、その他の理由により正常な運転ができないとき
- 妊娠しているとき
- 子供の方
- 取扱方法を熟知していない人



使用する人の服装

機械に巻き込まれる事故を予防するため、はち巻き・首巻き・腰タオルをしないでください。また、滑って転倒する事故を防止するため、ヘルメット・滑り止めの付いた靴を着用し、作業に適した、だぶつきの無い服装をしてください。



服装や体の調子に注意

機械を他人に貸すとき

取扱方法をよく説明し、使用前に「取扱説明書」を必ず読むように指導してください。



機械の改造厳禁

機械の改造や指定以外のアタッチメントを取付けしないでください。また、機械を改造しないでください。



■点検整備をしてください

1年毎に定期点検整備を

機械の整備不良による不具合や事故を予防するために、1年毎に定期点検・整備を受け各部の保守をしてください。特に燃料パイプや電気配線は、2年毎に交換して、機械が最良の状態、安全に作業ができるようにしましょう。



点検・整備を忘れずに

ご使用になる前と後には必ず点検・整備をおこなってください。特に、クラッチ・レバーなどの操縦装置は、確実に作動するように点検・整備してください。



■点検整備をしてください

点検・整備掃除をするときは

点検・整備、またはアタッチメントの脱着・掃除をするときは、交通の危険がなく、機械が転倒したり動いたりしない平坦で安定した場所を選び、エンジンを止めてください。また、誤ってエンジンが始動することのないよう燃料コックを閉にし、完全な停止状態で過熱部分が十分に冷めていることを確認してからおこなってください。



排気ガスには十分に注意

屋内などでエンジンを始動する場合、排気ガスによる中毒恐れがあります。エンジンの始動は、風通しのよい場所でおこなうようにし、十分に換気をおこなってください。



カバー類は必ず取付ける

ベルトカバーなどの防護装置を取外す場合は、必ずエンジンを止め、完全な停止状態を確認してからおこなってください。また、取外したカバー類は必ず元どおりに取付けてください。



給油・注油するときは

エンジン回転中やエンジンが熱い間は、火傷や火災の危険がありますので絶対に給油・注油をしないでください。また、給油中はタバコや裸火照明などの火気は厳禁です。



長期格納するときは

火災などを予防すると共に、燃料の変質による不具合を防止するために、燃料タンク・気化器内の燃料を抜き出し、バッテリーを取外して保管してください。



人や動物を近づけない

特に子供には十分注意し、近づけないようにしてください。

エンジンの始動や発進するときには

クラッチを【切】位置、変速レバーを【中立】位置にし、周囲の人に合図してからエンジンを始動してください。周囲の人に危害を加えたり転倒や衝突したりしないように周囲の安全を確かめ、急発進ないように徐々に発進してください。

1 安全作業のための心得

■作業・移動をするとき

二人以上で作業するときには

二人以上の共同作業では、お互いに声を掛け合うなどして、安全を確かめ合いながら作業してください。

回転している爪には十分気をつけて

回転する爪に巻き込まれると重傷を負うことがあります。特にロータ作業では、ロータ部を持上げて回転するので足元には十分に気をつけてください。

ベルトを交換したり、爪を交換するときや、巻き付いた草などを取除くときは

必ずエンジンを止めてからおこなってください。



ロータリ作業や車軸作業では機械の飛び出し(ダッシング)に注意

ロータリ作業や車軸作業中、地面が固かったり石を噛んだ場合、またはロータリを急激に地面に降ろしたりすると、回転する爪の勢いで機械が思わぬ方向に飛び出す(ダッシング)ことがありますので十分に注意してください。

特に、川や崖、人のある方向に飛び出す(ダッシング)と、転落や人身事故を招く恐れがあります。



機械から離れるときには

機械から離れるときには、平坦で安定した場所におき、エンジンを止め、各部が完全な停止状態になっていることを確認してください。やむを得ず傾斜地に置くときは、必ず車止めをしてください。



ハンドルを逆向きにするときは

操向クラッチレバーの左右を切り替えないと、思わぬ方向に旋回して大変危険です。必ず操向クラッチレバーの切り替えをし、確実に作動することを確認してください。



後進しながら作業するときは

転倒しないように足元に十分に注意し、後方に障害物がないかを確認して後方の障害物と本機との間に挟まれないようにしてください。特に、ハウス内では、壁や支柱との間に挟まれたりすることの無いようにしてください。

ロータ部が作業者の直前に来るような後退作業は危険です。ハンドルを180°回動して作業をしてください。

後進作業は足元に注意して!



■作業・移動をするとき

移動するときは

坂道・凸凹の激しい道・曲がり角・そばに溝がある道・路肩の弱い道などでは、スピードを落とし、最も安全に通行できる場所を選んで通ってください。

また、焚き火や排ワラを燃やしている近くは走行しないでください。事故や火災の原因となります。



急な発進・停止・旋回、スピードの出しすぎ禁止

スピードを出しすぎたり、急な発進・停止・旋回は、事故の原因となるだけでなく、機械の寿命も縮めますのでおこなわないでください。



わき見運転・片手運転禁止

ハンドルやクラッチは正しく操作し、わき見や片手での運転はしないでください。



坂道では

坂道では、操向クラッチレバーを操作すると、機械が思わぬ方向に旋回してしまうことがありますので、操向クラッチレバーを使わないでハンドルを振って方向転換をしてください。



溝や畦を横断したり、軟弱な場所を通るときには

スリップや転倒による事故を防ぐために、幅・長さ・強度が十分あり、表面がすべらないように処理してあるアユミ板をかけ、最低速度で操向クラッチレバーを使わずに通ってください。

もし、落ち込んだ場合には、無理に脱出しようとせず、先ず状況を判断して適切な処置を巧んでください。



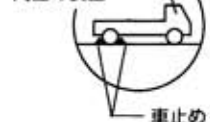
トラックなどに積込み・積降しするときは

平坦で交通の安全な場所で、トラックなどが移動しないようにエンジンを止め、サイドブレーキをかけ車止めをし、幅・長さ・強度が十分あり、表面がすべらないように処理してあるアユミ板をかけ、最低速度で操向クラッチレバーを使わずにおこなってください。

また、登るときには前進、降りるときには後進でおこなってください。さらに、積込んだときには、本機に車止めをし、十分に強度のあるロープでトラックに確実に固定してください。

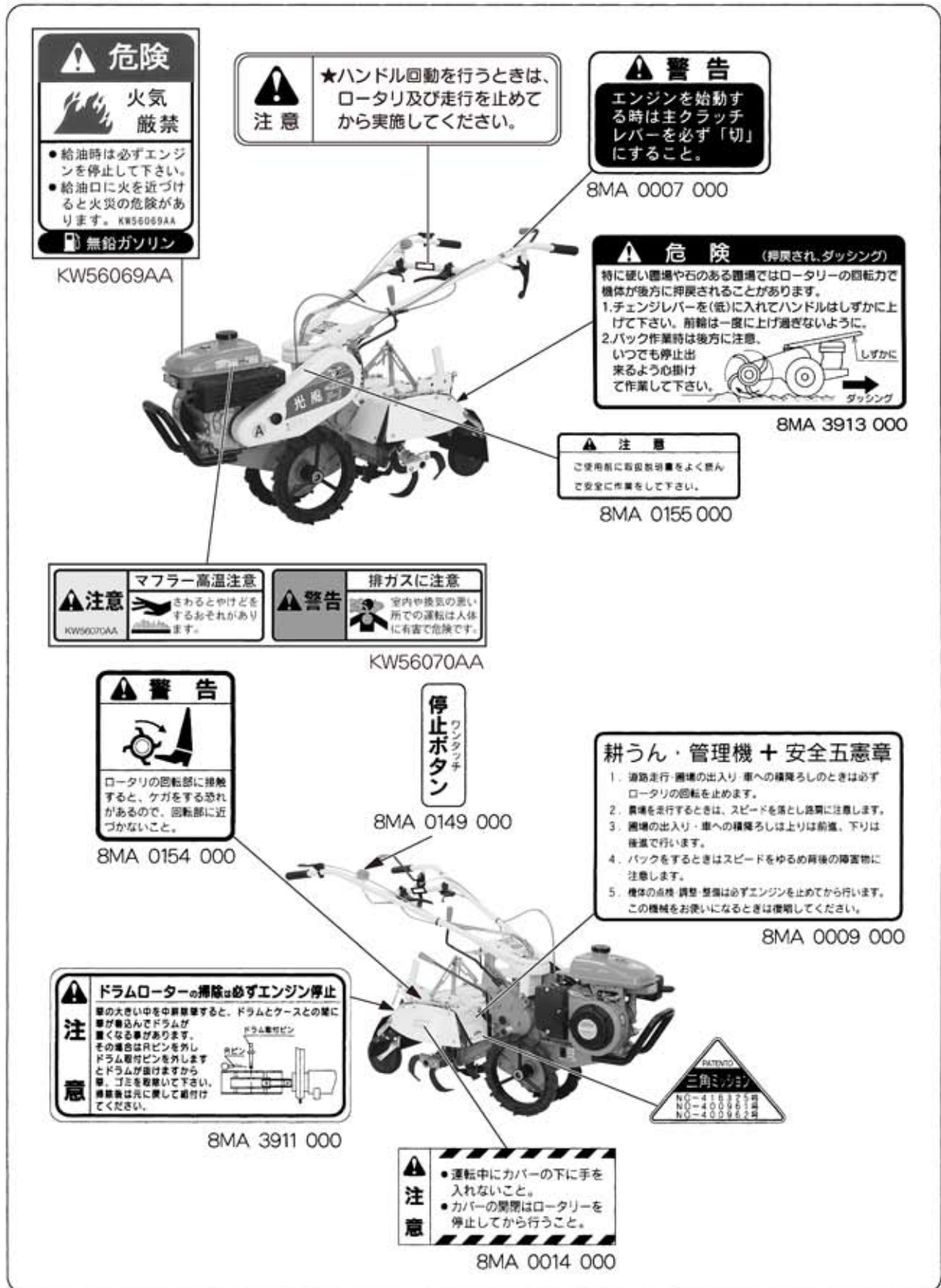
駐車ブレーキ
変速ギヤ「R(バック)」

周囲の安全



2 安全標識貼付位置

MPC-40・F



MPC-40S-F

危険

火気 厳禁

- 給油時は必ずエンジンを停止して下さい。
- 給油口に火を近づけると火災の危険があります。KW56069AA

無鉛ガソリン

KW56069AA

注意

★ハンドル回動を行うときは、ロータリ及び走行を止めてから実施してください。

警告

エンジンを始動する時は主クラッチレバーを必ず「切」にすること。

8MA 0007 000

危険 (押戻され、ダッキング)

特に硬い圃場や石のある圃場ではロータリーの回転力で機体が後方に押戻されることがあります。

- 1.チェンジレバーを(低)に入れてハンドルはしずかに上げて下さい。前輪は一度に上げ過ぎないように。
- 2.バック作業時は後方に注意。

いつでも停止出来るよう掛けて作業して下さい。

8MA 3913 000

注意

ご使用前に取扱説明書をよく読んで安全に作業をして下さい。

8MA 0155 000

注意 マフラー高温注意

さわるとやけどをするおそれがあります。

警告 排ガスに注意

室内や換気の悪い所での運転は人体に有害で危険です。

KW56070AA

警告

ロータリーの回転部に接触すると、ケガをする恐れがあるので、回転部に近づかないこと。

8MA 0154 000

停止ボタン
ワンタッチ

8MA 0149 000

耕うん・管理機 + 安全五憲章

1. 道路走行 圃場の出入り・圃への降降ろしの際は必ずロータリーの回転を止めます。
2. 圃場を走行するときは、スピードを落とし路肩に注意します。
3. 圃場の出入り・圃への降降ろしは上りは前進、下りは後進で行います。
4. バックをするときはスピードをゆるめ前後の障害物に注意します。
5. 機体の点検 調整 整備は必ずエンジンを止めてから行います。この機械をお使いになるときは確認してください。

8MA 0009 000

注意

ドラムローターの掃除は必ずエンジン停止

草の大きい中を中耕すると、ドラムとケースとの間に草が巻き込んでドラムが重くなる事があります。その場合はRピンを外しドラム取付ピンを外しますとドラムが抜けやすくなります。ゴミを掃除して下さい。掃除後は元に戻して取付けてください。

8MA 3911 000

注意

- 運転中にカバーの下に手を入れないこと。
- カバーの開閉はロータリーを停止してから行うこと。

8MA 0014 000



3 各部名称と装置の取扱

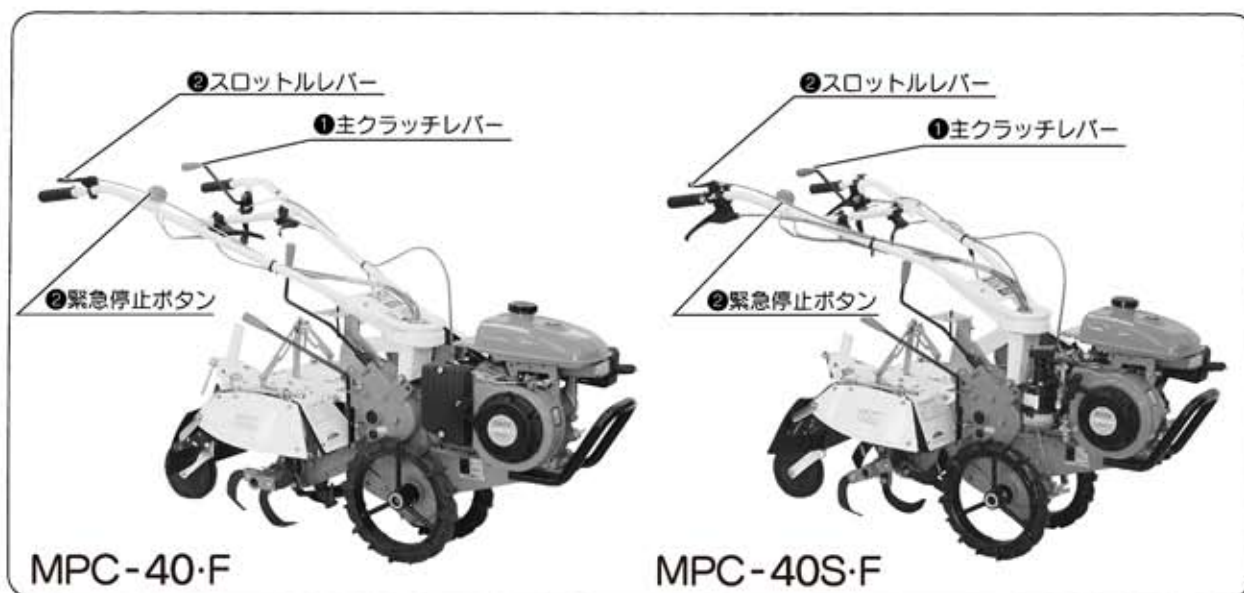


図1

①主クラッチレバー



注意

★主クラッチレバーの接続はゆっくりおこなってください。（特に後進発進時）

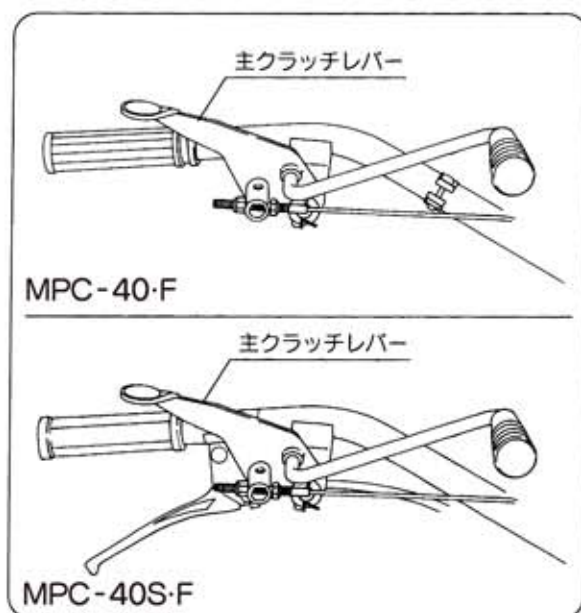


図2

②緊急停止ボタン・スロットルレバー

- 緊急停止ボタンを押すとエンジンが停止します。
- スロットルレバーを内側に回せばエンジン回転が高くなり、外側に回せばエンジン回転が低くなります。

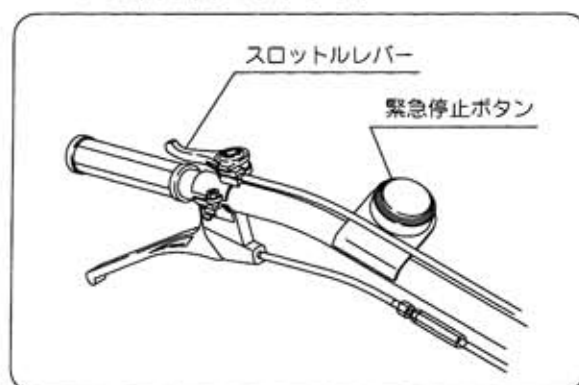


図3

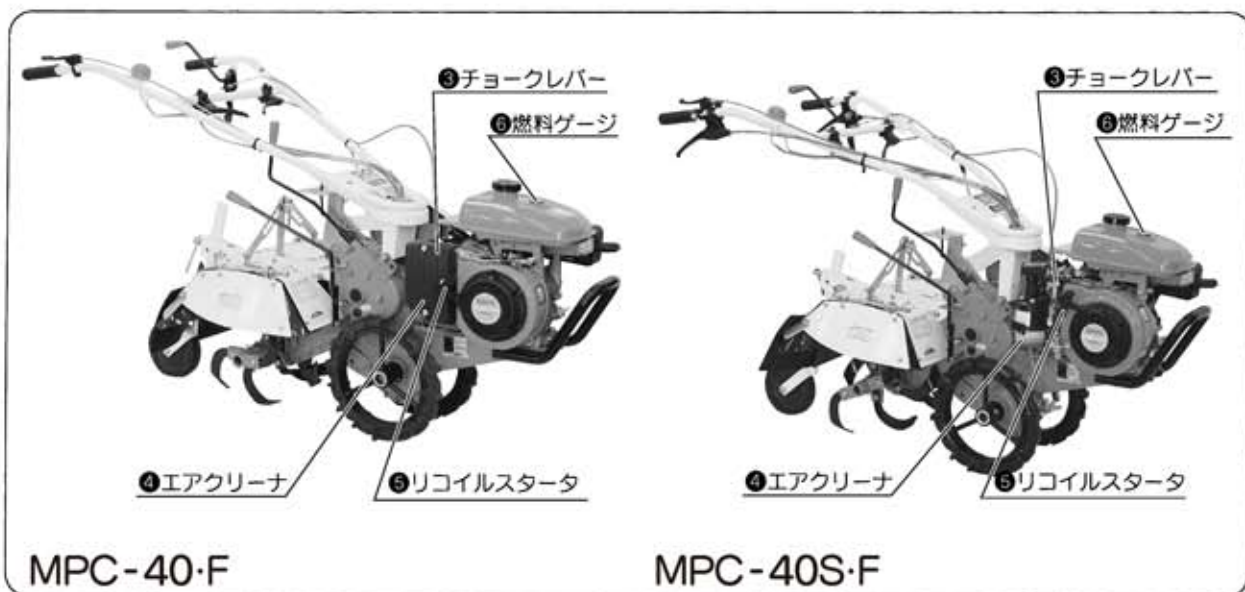


図4

③ チョークレバー

- エンジン始動時に使用します。



図5

⑤ リコイルスタータ



図7

④ エアクリーナ



図6

⑥ 燃料ゲージ

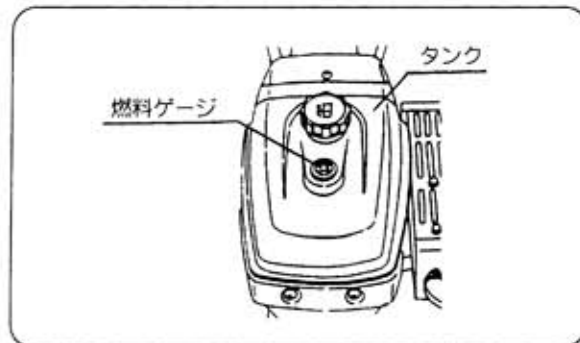


図8

3 各部名称と装置の取扱

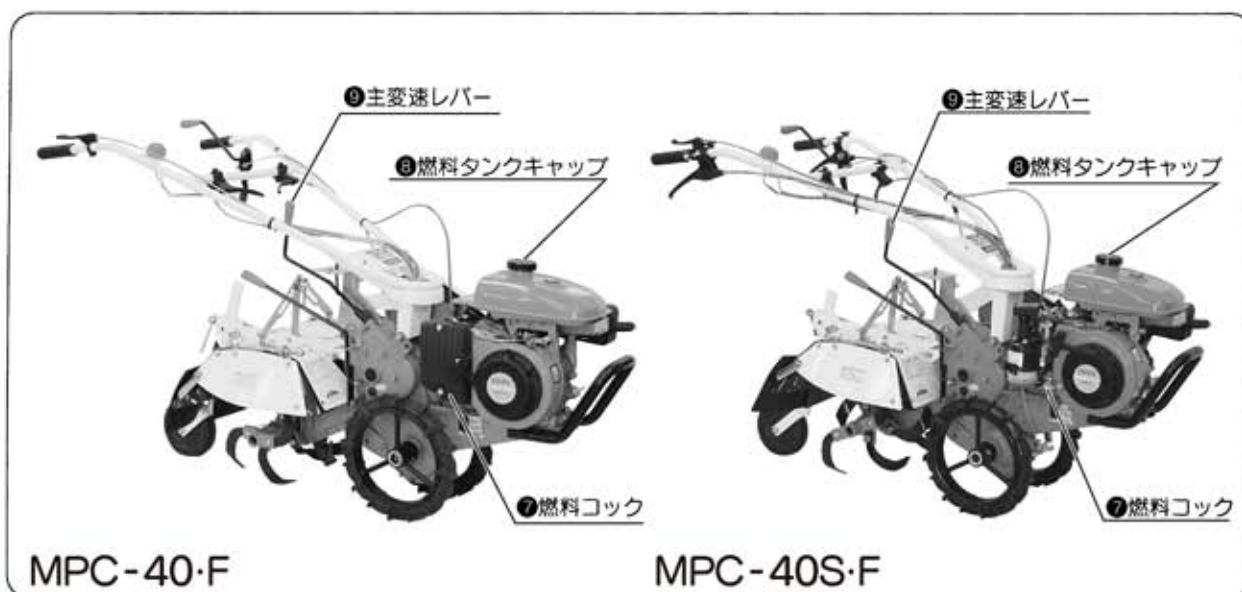


図9

⑦燃料コック

- エンジン停止後、必ず燃料コックを [閉] 位置にします。



注意

★コックを [開] 位置にした状態で、前に倒したり車両で運搬すると、エンジン始動が困難になる場合があります。

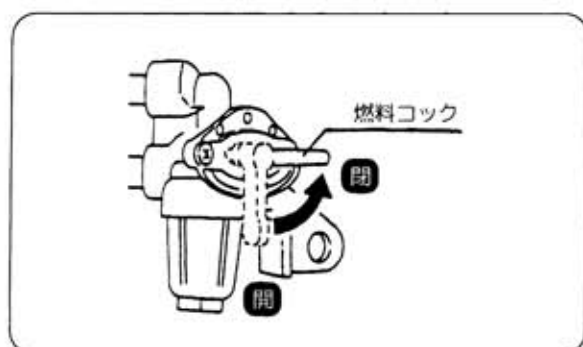


図10

⑧燃料タンクキャップ

- 自動車用レギュラーガソリンを使用します。

⑨主変速レバー

- 前進 2段
- 後進 1段

- 主変速レバーの操作は、主クラッチを [切] 位置の状態でおこないます。作業中L (低) ↔ R (後) の切替は主クラッチを切らずに切替られます。バックする際は、後方の安全を確認してからおこなってください。

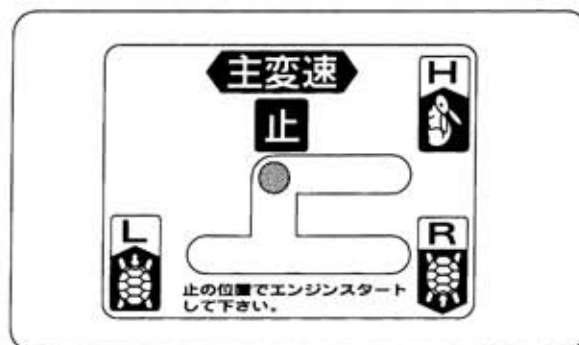


図11

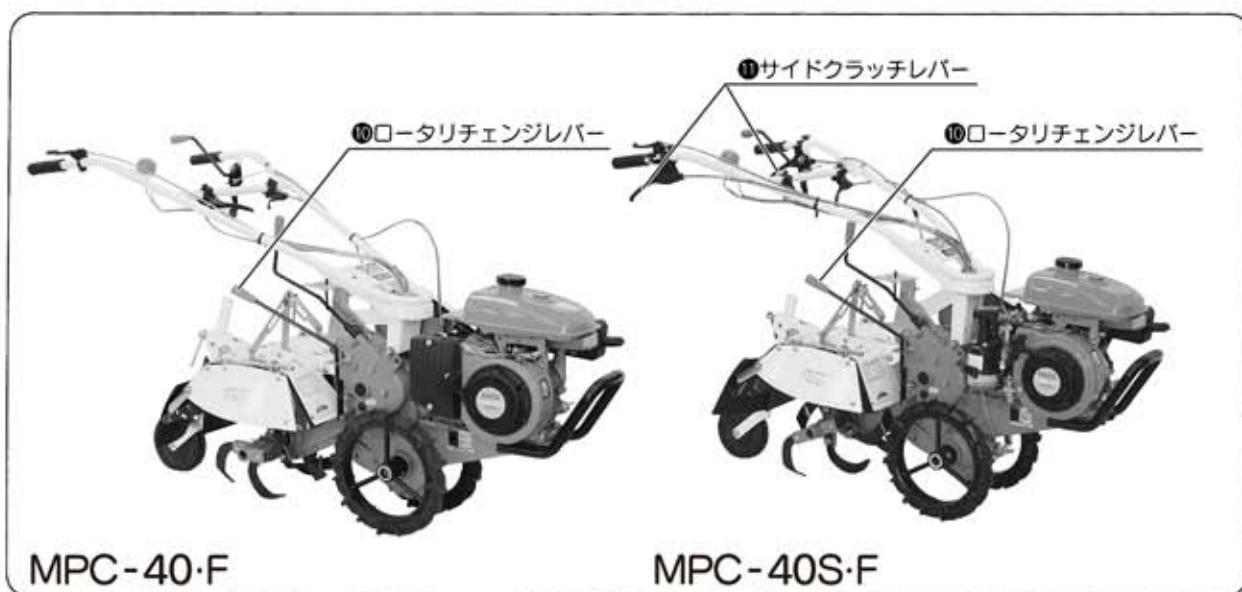


図12

⑩ロータリのチェンジ

- レバーを押下げて外側に引きながら、主クラッチレバーを半クラッチ操作しますと軽く「入」位置のところにレバーが入り、ロータリが回転します。

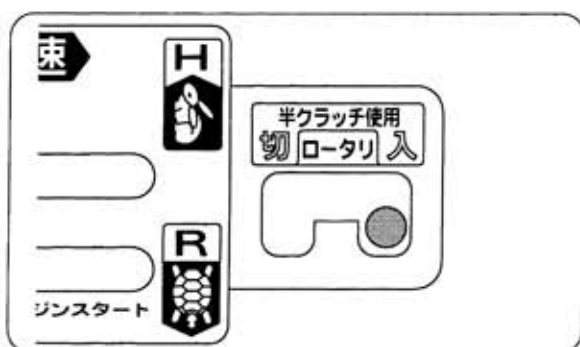


図13

⑪サイドクラッチレバー(MPC-40S-F)

- 右側のレバーを握れば右側に、左側のレバーを握れば左側に機械が回転することが出来ます。

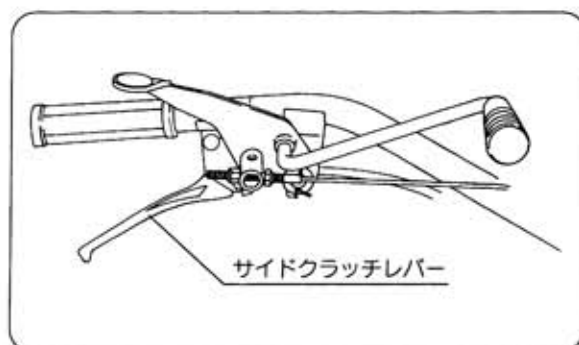


図14

3 各部名称と装置の取扱

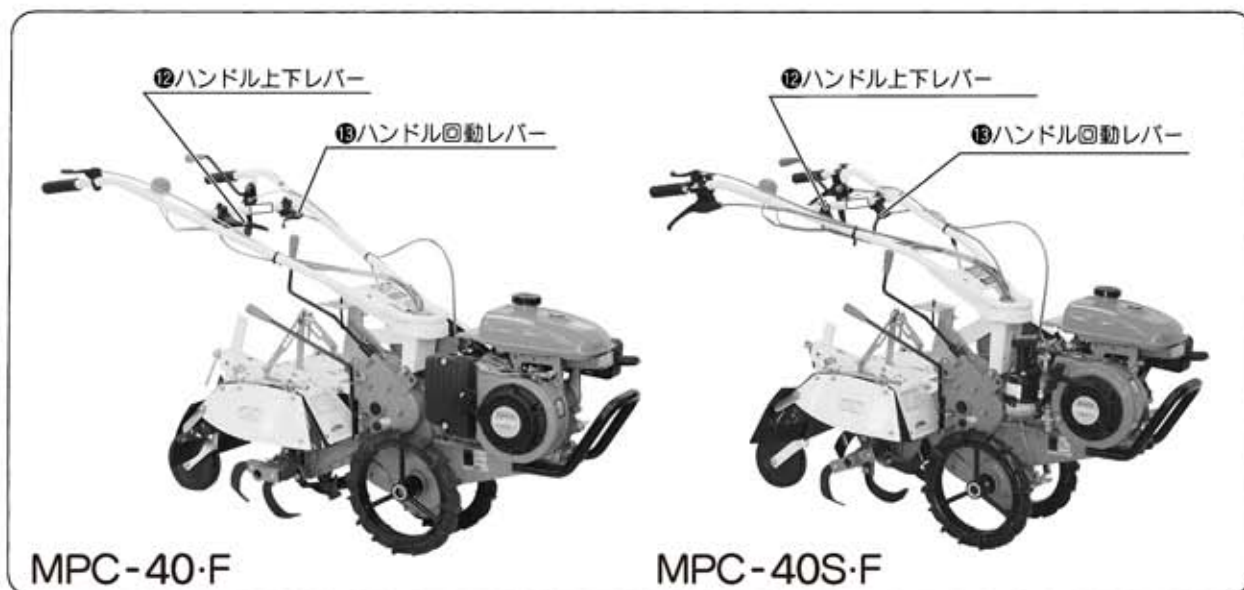


図15

⑫ハンドル上下レバー

- 作業者に合せてハンドル高さを調節してください。レバーを握ると8段階の調節が出来ます。

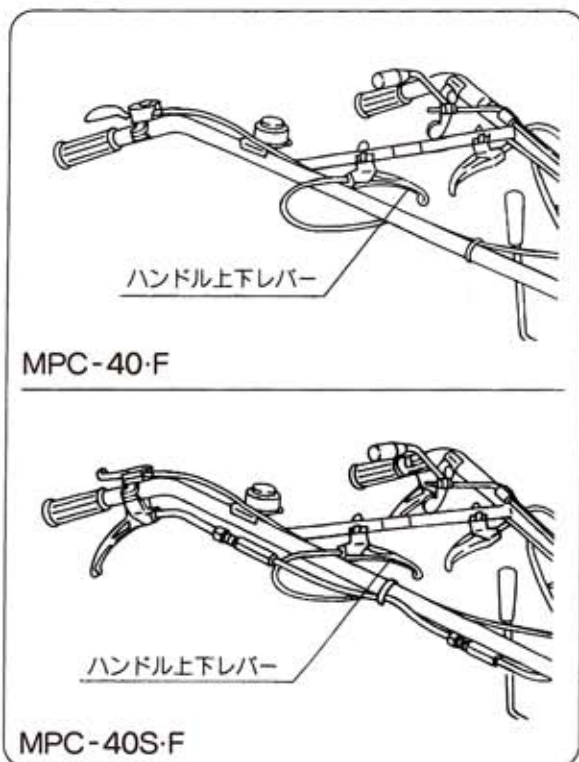


図16

⑬ハンドル回転レバー

- 回転レバーを握るとハンドルは左右方向に回転出来ます。左右共15°、34°に調節出来ます。

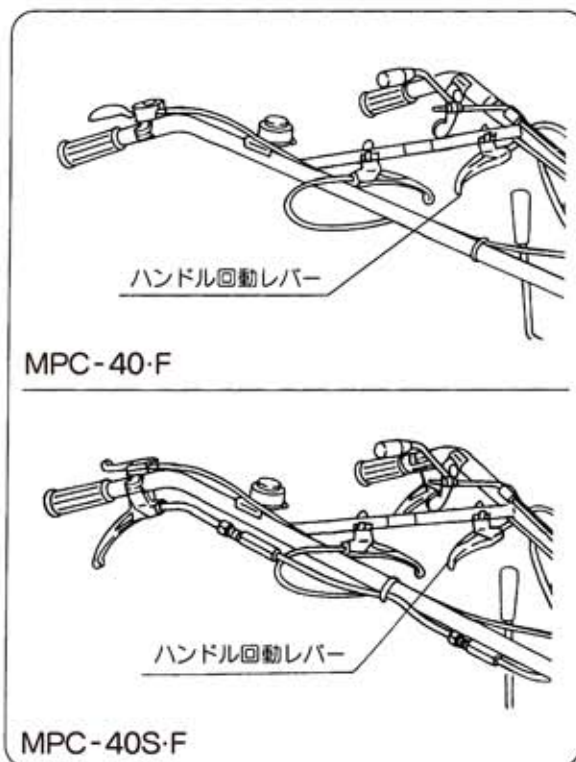


図17



注意

★ハンドル回転を行うときは、ロータリ及び走行を止めてから実施してください。

4 作業前の点検について

- 調子よく作業するために



- ★点検時はエンジンを停止してください。
- ★水やゴミを混入しないようにしてください。

① 燃料

- 自動車用レギュラーガソリンを給油します。
- タンク容量…約3.0ℓ
- 燃料ゲージ…燃料タンク内の残量がわかります。



- ★ガソリン給油中はエンジン停止・火気厳禁。くわえ煙草での補給はしないでください。
- ★ガソリンがこぼれたときは、きれいに拭取ってください。

② エンジンオイル

- エンジンを水平にして、給油してください。オイルゲージで規定量あるか点検します。
- 不足している場合は、SC級・SD級・SE級の良質の新しいオイルを補給してください。

夏期…SAE-30・SAE10W-30

冬期…SAE-20・SAE10W-30

潤滑油量 0.6ℓ

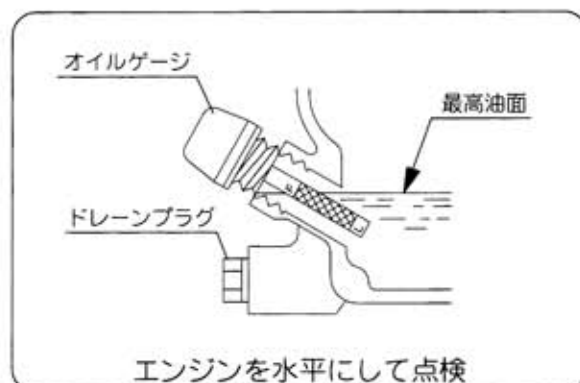


図18

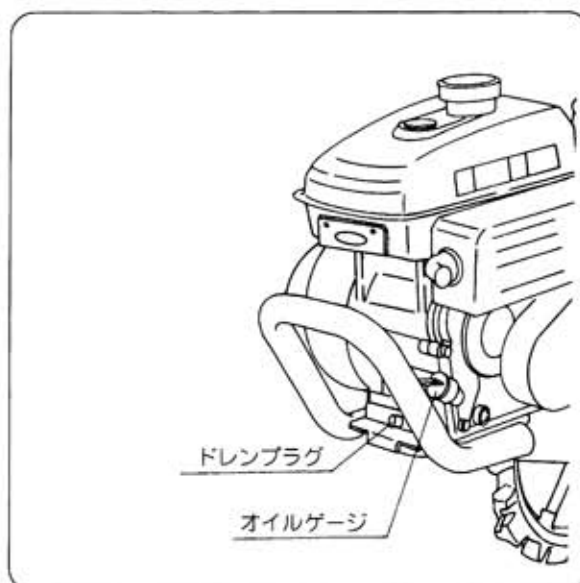


図19

4 作業前の点検について

- 調子よく作業するために

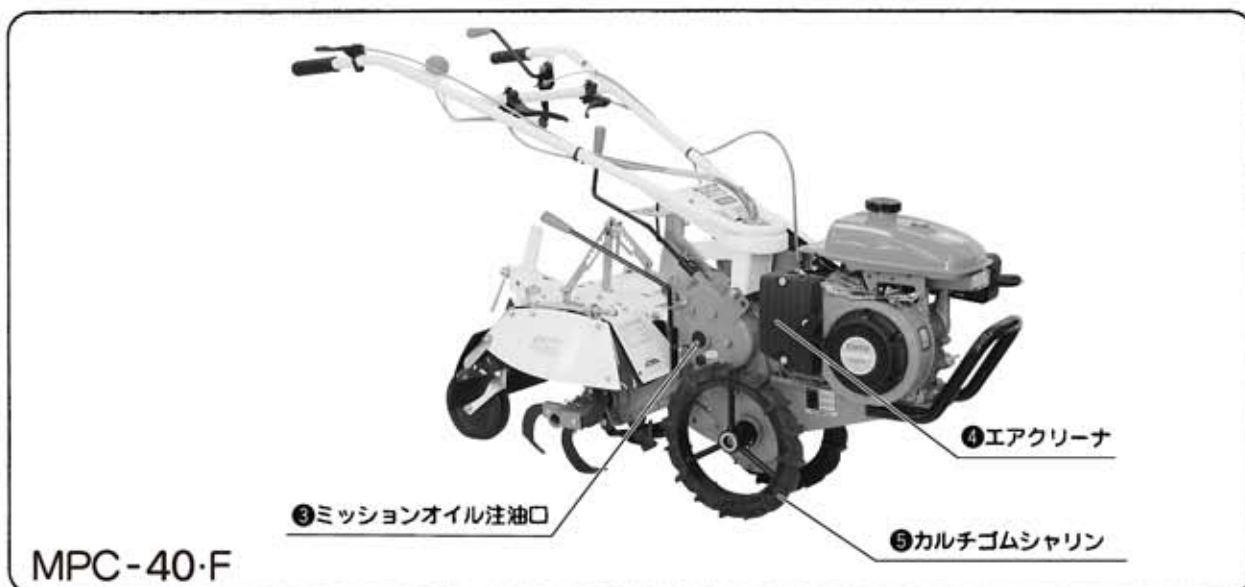


図20

③ ミッションオイル

- 機体を水平の状態、給油プラグまであるか点検します。
- 不足している場合はギヤオイルSAE80番、またはSAE90番を補充します。

④ エアクリーナ

- オイルパンの規定線まであるか点検します。
- 不足している場合は補充します。
- ダストカップにゴミがたまっていないか点検します。
- エアクリーナエレメントにゴミが付着していないか点検します。

⑤ カルチゴム車輪

- 損傷がないか点検します。

⑥ その他

- エンジン、ミッションなどから油漏れがないか点検します。
- 各しゅう動部へエンジンオイルを注油します。
- 各部の損傷およびボルト・ナットのゆるみがないか点検します。

●安全に作業するために

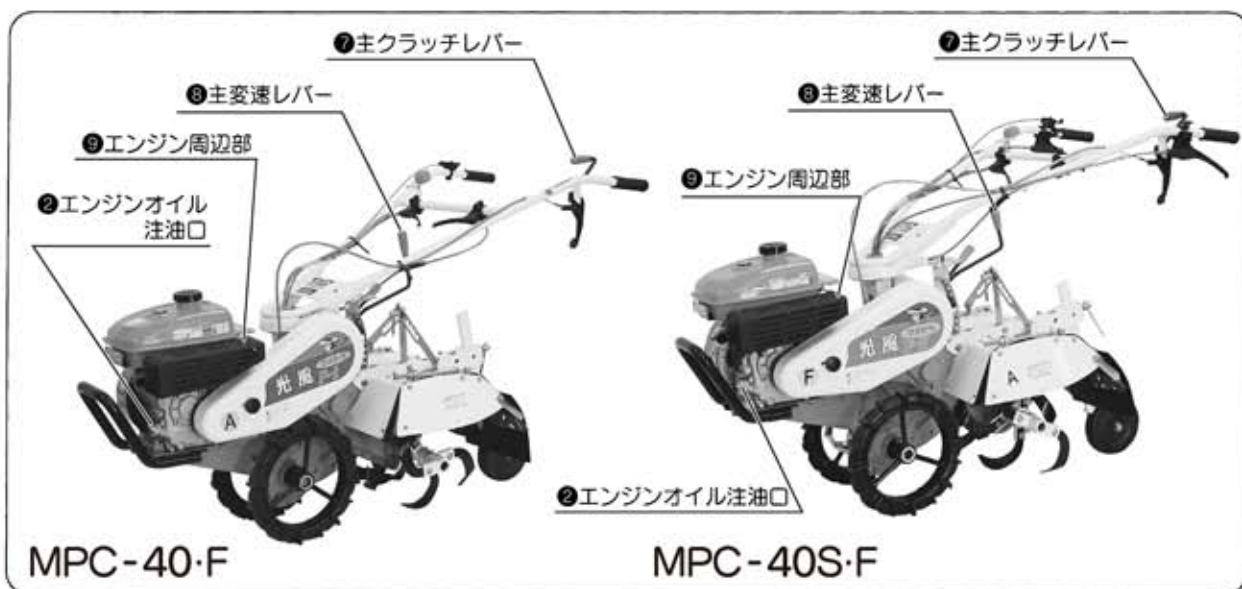


図21



注意

★点検時はエンジンを停止してください。

⑦主クラッチレバー

- クラッチの「入・切」が確実におこなえるか点検します。
- 不良の場合は調整・注油します。

⑧主変速レバー

- 変速が案内板の表示位置で確実におこなえるか点検します。

⑨エンジン周辺部

- ファンカバーやマフラーカバー内にゴミやワラックスの付着がないか点検します。

⑩ガソリン洩れ

- タンクやフューエルパイプからガソリン洩れがないか点検します。
- 自動車用レギュラーガソリンを補給します。
- タンク容量…約3.0ℓ

⑪サイドクラッチレバー

- サイドクラッチレバーが正しく作動するか確認してください。(MPC-40S-F)
- 不良の場合は調整・注油します。

5 上手な運転のしかた

■エンジン始動のしかた



注意

- ★マフラーの排気方向に、燃えやすいものがないか確認してください。
- ★リコイルスタータの引っ張る方向に人がいないか、突起物・障害物がないか確かめてください。
- ★エンジンを始動するときは、主クラッチレバーを必ず「切」位置にしてください。
- ★エンジン運転中、マフラーに手を触れないでください。

- ① 主クラッチレバーを「切」位置にします。
(図22)

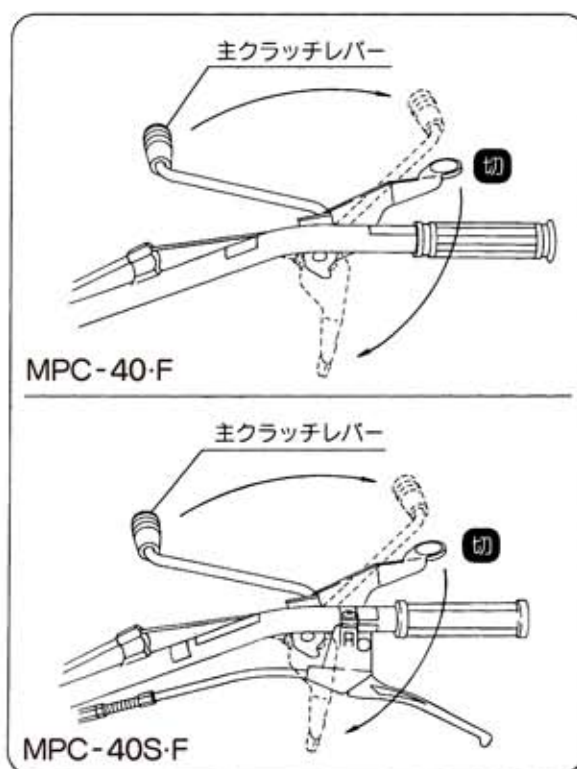


図22

- ② 主変速レバーを「止」位置にします。
(図23)

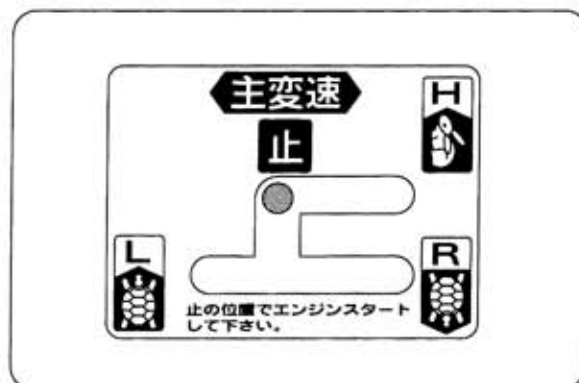


図23

- ③ 燃料コックを〔開〕位置にします。
(図24)

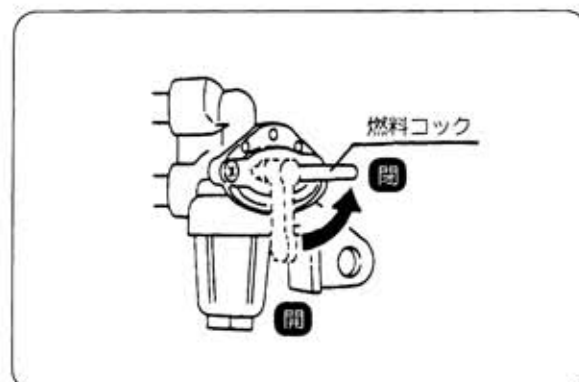


図24

- ④ スロットルレバーを〔高速〕位置の方に少し開きます。(図25)

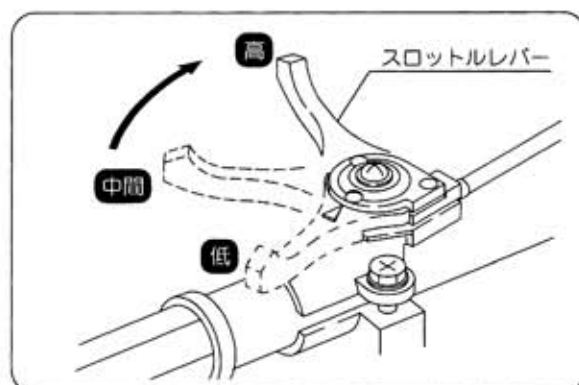


図25

- ⑤ チョークレバーを〔全開〕位置にします。
チョークレバーを手元に引くと気化器の
チョーク弁が閉じ、押し込むと〔全開〕位
置になります。
寒いとき操作は〔閉〕位置にしてください。
始動後は徐々に〔開〕位置にしてください。
一度暖まったエンジンを始動する場合は、
チョークレバーを〔開〕位置または〔半開〕
位置にしてください。(図26)



図26

5 上手な運転のしかた

- ⑥ リコイルスタータハンドルを握って、圧縮位置まで軽く引き、この位置から勢い良く引っ張ります。
エンジンが始動したら、リコイルスタータハンドルを静かに元にもどしてください。
(図27)



図27

- ⑦ エンジンの運転調子を見ながら、チョークレバーを徐々にもどします。(開く)
(図28)



注意

★2～3分暖機運転をおこなってから、作業を始めてください。



図28

■停止のしかた



注意

- ★エンジン停止後は、しばらくマフラーが熱くなっていますから、手を触れないでください。
- ★ESS（自己復帰停止装置）が付いていますので、再始動するときは5秒以上してから始動してください。

- ① 主クラッチレバーを「切」位置にします。
(図29)

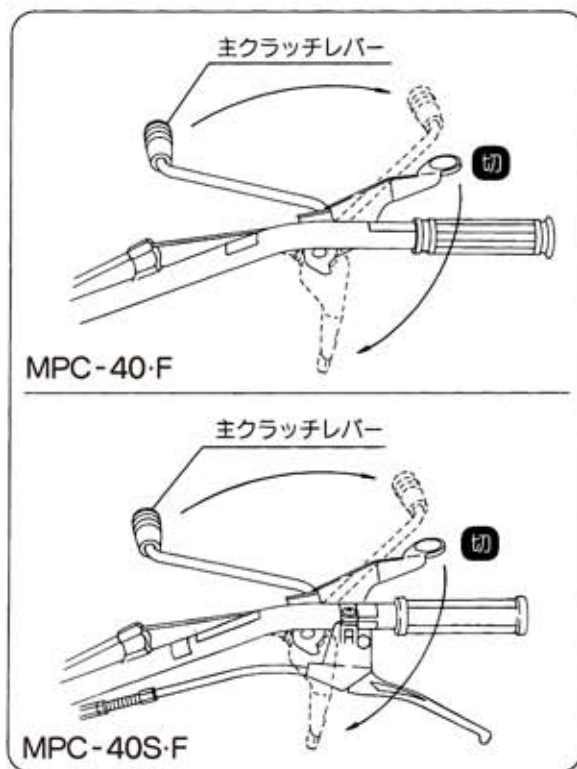


図29

- ② スロットルレバーを「低速」位置にします。
(図30)

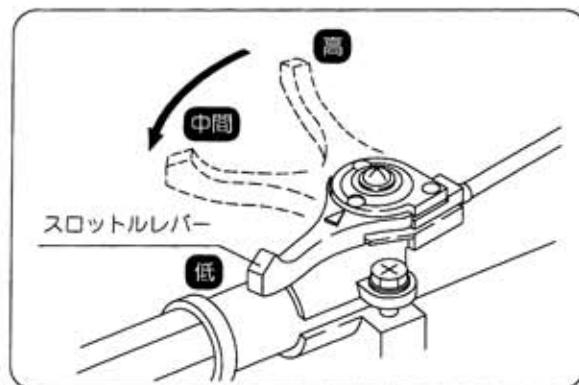


図30

5 上手な運転のしかた

- ③ 緊急停止ボタンを [押] すと、停止します。
(図31)

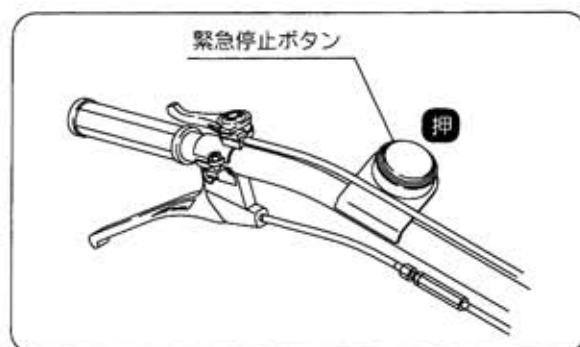


図31

- ④ 燃料コックを [閉] 位置にします。(図32)



注意

★コックを [開] 位置にした状態で保管したり、前に倒したり、また車両で運搬すると、エンジン始動が困難となることがあります。



図32

■発進のしかた



- ★主クラッチの接続はゆっくりおこなってください。
- ★慣らし運転（最初の10時間程度まで）期間中は、各部になじみをつけるためエンジンを高速回転させたり過酷な使用は避け、無理な運転をしないようにしてください。

- ① 主変速レバーを [L (低) ・ H (高) ・ R (後)] 位置に入れます。(図33)

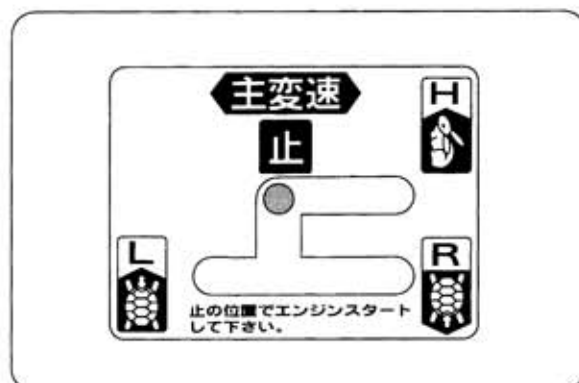


図33

- ② 主クラッチレバーを [入] 位置にすると発進します。
主クラッチレバーはゆっくりと操作してください。(図34)

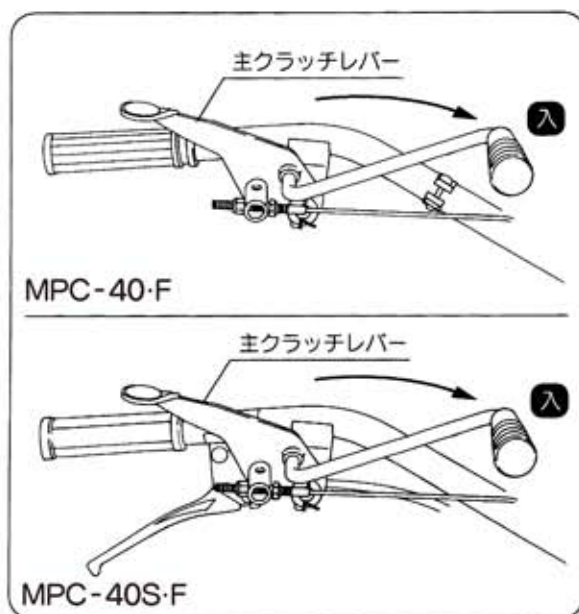


図34

5 上手な運転のしかた

- ③ スロットルレバーを上げて速度を調節します。
(図35)

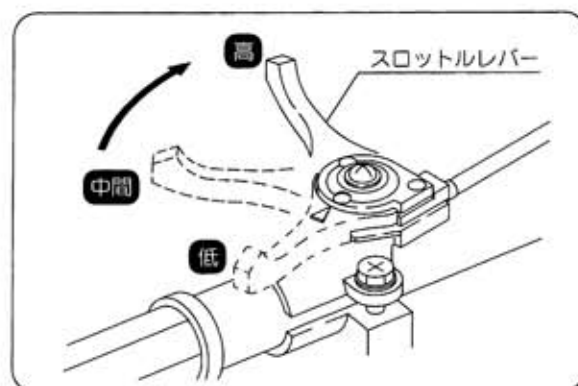


図35

■ 旋回のしかた (MPC-40S・F)

サイドクラッチ付ですから旋回したい方向のレバーを握ってください。離すと元に戻ります。

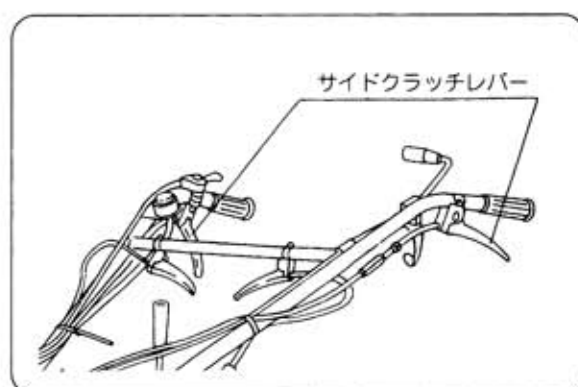


図36

6 簡単なお手入れと処置

■エンジンオイルの交換



注意

- ★給排油・点検・調節・清掃はエンジンを停止しておこなってください。
- ★平らな場所で、機械を安定させておこなってください。

●排油のしかた

オイルゲージをはずし、そのあとドレンプラグをはずし、排出してください。(図37)



図37

●給油のしかた

エンジンを水平にして、給油口の口元まで入れてください。(図38)

潤滑油量 0.6ℓ

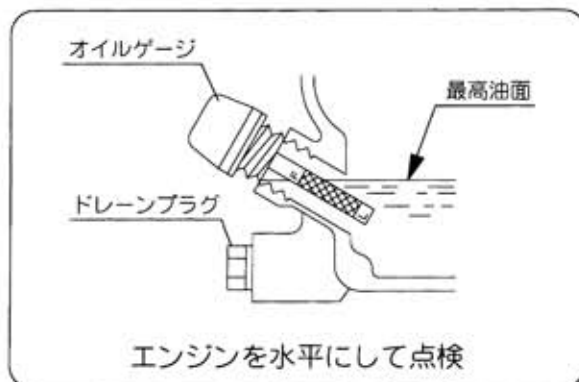


図38

エンジンオイルの交換

エンジンクランク室	オイル交換時間
1回目交換	25時間後
2回目交換	50時間後

夏期…SAE-30 SAE10W-30

冬期…SAE-20 SAE10W-30

エンジンオイルが汚れていると各部の摩耗を早めますので、早めに新しいオイルと交換してください。エンジンが暖まっている間にドレンプラグをはずして、古いオイルを抜きますと簡単にできます。

6 簡単なお手入れと処置

■ミッションオイルの交換



注意

★工場出荷時にはミッションオイルは注油してあります。
運転前には必ず点検してください。

●排油のしかた

ミッションケース下部のドレンプラグを抜き取り、ミッションオイルを排出して交換してください。(図39)

交換		オイルの種類
第1回目	以後	
50時間 使用后	100時間	SAE80番 又は SAE90番

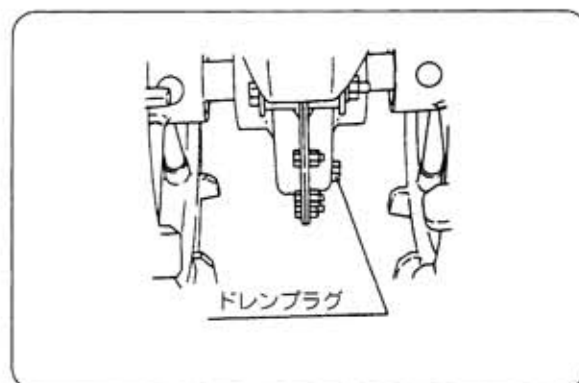


図39

給油のしかた

機体を水平にした状態で給油口プラグをはずし、ギヤオイルSAE80番またはSAE90番を規定量入れてください。

シャーフレームを水平にして、注油口より油面が見える程度が適当です。(図40)

●MPC-40・F

ミッションオイル 1.6ℓ

●MPC-40S・F (サイドクラッチ付)

ミッションオイル 1.8ℓ



図40

■エアクリーナエレメントの清掃とオイル交換(図41)

- ① エレメントを取外し、白灯油で洗い、エレメントの白灯油をよく振切って取付けてください。
- ② オイルだまりはよく洗浄し、新しいオイルを規定量入れてください。
(エンジンオイルSC級以上)

通常	50時間使用毎
----	---------

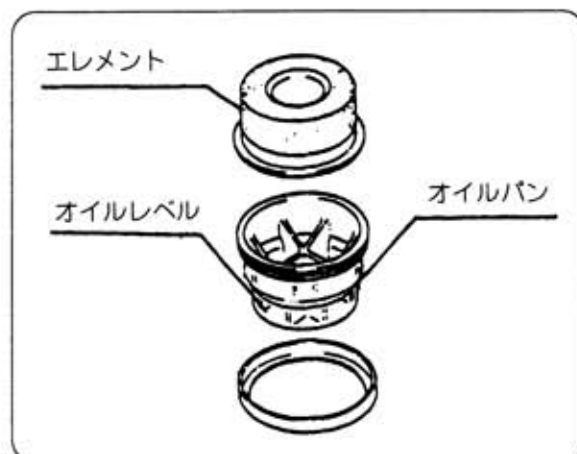


図41

- 規定量…オイルパンのOIL LEVELとされているところ。(図42)



図42



★汚れたまま使用しますと、エンジンの出力低下や故障の原因になります。

エレメント (オイル)	清掃	通常	50時間毎
		ホコリの多い場合	毎日
	交換	汚れがひどいとき	

★チリやホコリが多く発生する土入れ作業などで使用する場合

- ①ホコリの少ない方向にエアクリーナ吸込口を向けてください。
- ②毎日点検してください。

6 簡単なお手入れと処置

■フィルターポットとフィルターエレメントの清掃と交換(図43)

- 燃料コックレバーを「閉」位置にし、フィルターポットとフィルターエレメントを外して、フィルターポットとフィルターエレメントを清掃してください。

清 掃	50時間使用毎
交 換	汚れがひどいとき

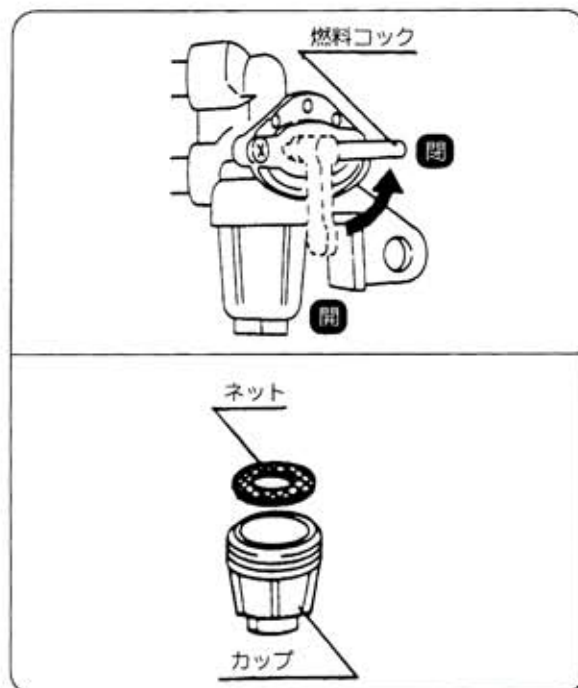


図43

■点火プラグの調整・清掃・交換

- ①ボックススパナでプラグをはずしてカーボンを清掃します。(ボックススパナ21)
- ②電極の隙間が0.7mmになるように調節してください。(図44)

調 節	50時間使用毎
点火プラグ	NGKBP6HS

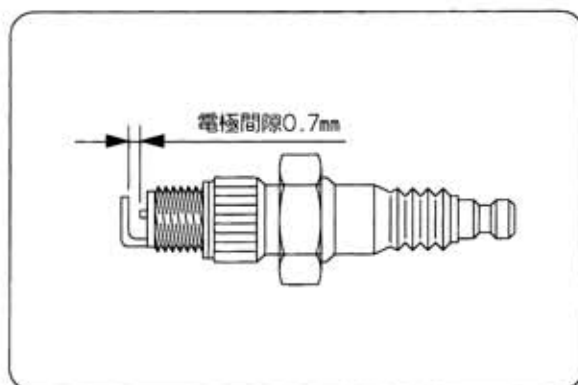


図44



注 意

★取付け時は、ネジ山をつぶさないよう、初め手で締込んでから、ボックススパナで締付けてください。

★調節・清掃してもエンジンが不調のときは、新しいプラグと交換してください。

■主クラッチワイヤー、レバー類の調整



注意

- ★ベルト調節をおこなう場合は、必ずエンジンを停止しておこなってください。
調節が終わったら必ずベルトカバーを取付けてください。
- ★エンジンを始動する前に、主変速レバーを〔止〕位置にしてください。
- ★エンジンが回っているときは、危険ですので付近に近寄らないでください。

●主クラッチワイヤーの調節 (図45、46)

主クラッチレバーを入れた状態でベルトの中央部を指で押さえて10～15mmたわむ程度に調節ネジでテンションプーリーを調節してください。なお、使用初期はベルトが伸びやすいため、10時間使用後ワイヤーを再調節してください。

ベルトがスリップする	調節金具のA部を〔長〕くする。
主クラッチレバーが重すぎる場合	調節金具のA部を〔短〕くする。

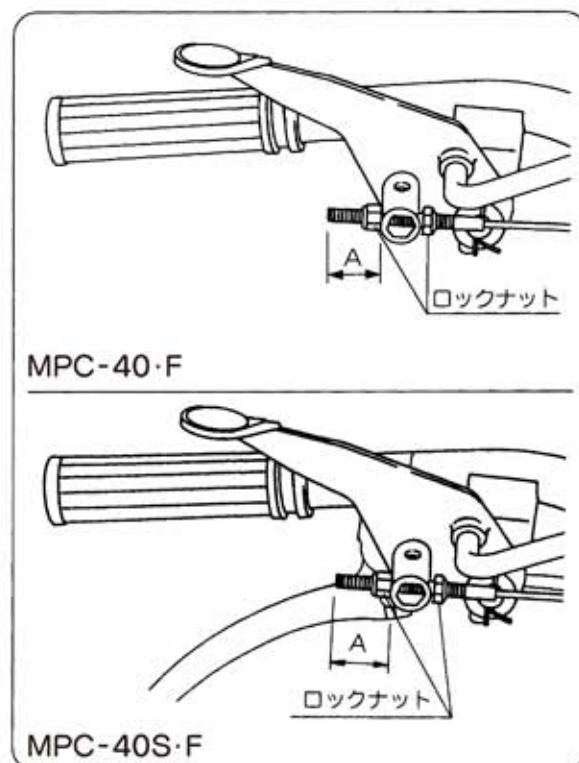


図45

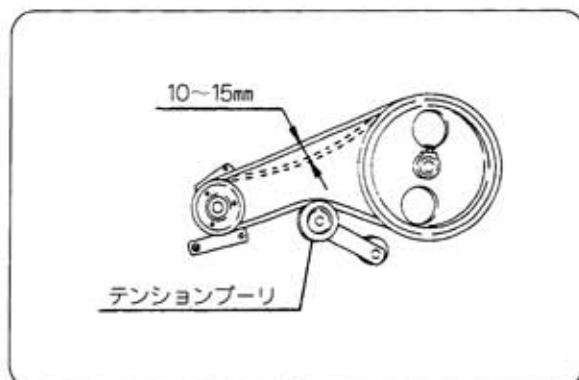


図46

6 簡単なお手入れと処置

●エンジン前後による調節 (図47)

ベルトが伸びたり、または新しいベルトに取替えたとき、主クラッチワイヤーで主クラッチの調節ができなくなる場合は、エンジンを前後に移動調整します。エンジン固定ナット4個をゆるめて調節し、調節後は確実にナットを締付けてください。



注意

★主クラッチワイヤーを調節した場合、エンジンを始動してクラッチの【入・切】が確実に作動するか確認してください。

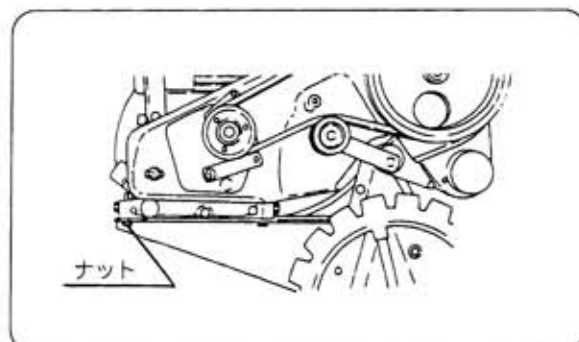


図47

■新しいベルトに交換する場合 (図48)

●新しいベルトに交換する場合は、ベルト中央部を指ではさんで隙間を約35mmぐらいにして、エンジン固定ボルトを締付けてください。

型式	ベルトサイズ
MPC-40・F	LB-40 1本
MPC-40S・F (サイドクラッチ付)	LB-39 1本

ベルト押さえの隙間を2~3mmに調節してください。

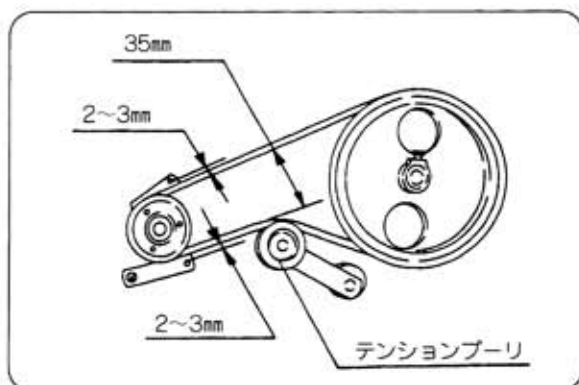


図48

■サイドクラッチの調整(MPC-40S・F)
(図49)

- サイドクラッチレバーを握っても方向変換が出来ないときは調節ナットをゆるめて調節ボルトのA寸法を長くしてください。

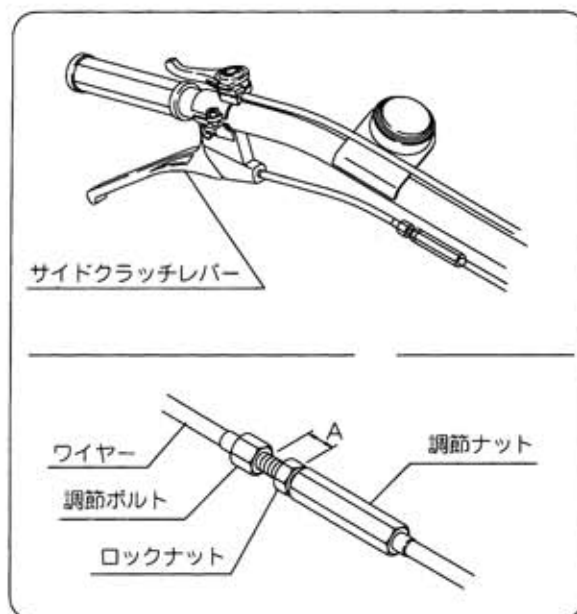


図49

■上下ワイヤーの調整(図50)

- ハンドル上下レバーを握ってもハンドルの上下が出来ないときは調節ナットをゆるめて調節ボルトのA寸法を長くしてください。

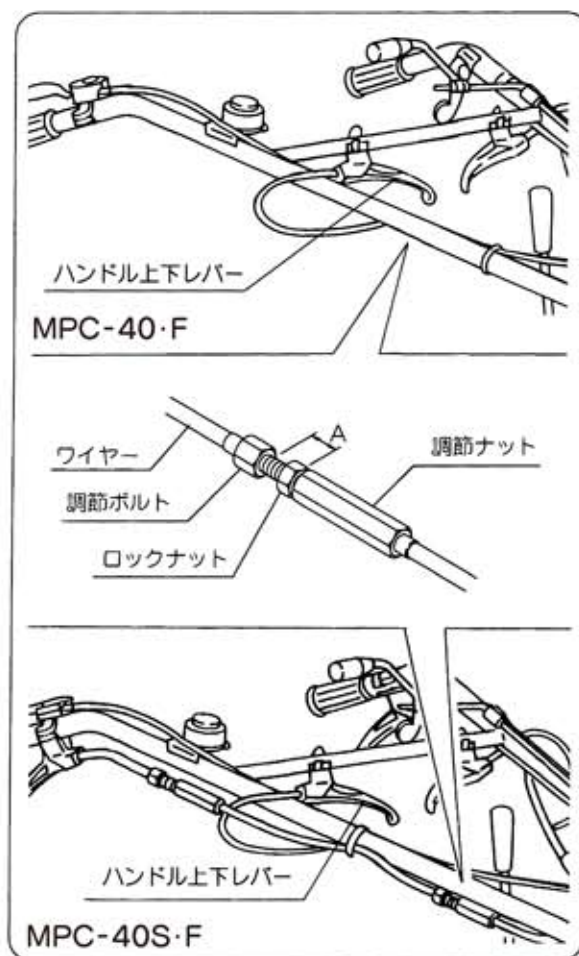


図50

6 簡単なお手入れと処置

■回動ワイヤーの調整(図51)

- ハンドル回動レバーを握ってもハンドルの回動が出来ないときは調節ナットをゆるめて調節ボルトのA寸法を長くしてください。

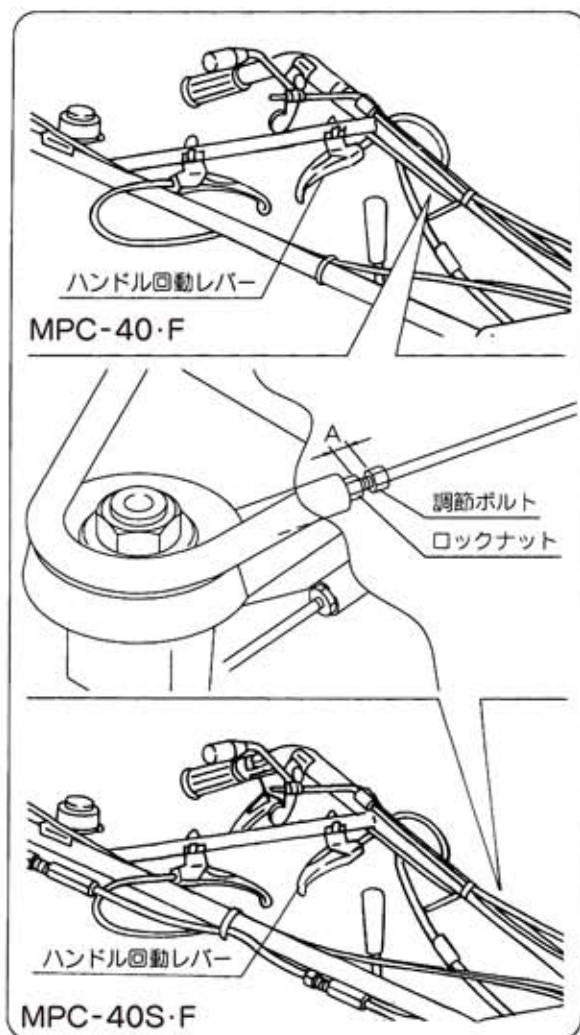


図51

7 作業が終わったら

■使用後のお手入れ

- 使用後は、必ずその日の内に清掃をおこない、各部に付いている土やゴミを落とし、各摺動部は錆ないように油を塗布してください。



注意

★水洗いするとき、エアクリーナー吸込口から水が入らないようにカバーをしてください。

■エンジン始動不良を防ぐために

- エンジン停止後、必ずコックを〔閉〕位置にしてください。(図52)



注意

★コックを〔開〕位置にしたままの状態、保管したり前に倒したり、また車両で運搬したりすると、エンジン始動が困難となることがあります。また、クランクケース内へガソリンが流入することもあります。



図52

■テンション軸受の注油

- 本機の主変速レバーとベルトカバーの間にテンションアームの軸受部にグリスニップルがあります。作業後または初めに主クラッチテンションの動きを確認してください。動きが悪い場合は、グリスニップルより、グリスを圧入してください。(図53)

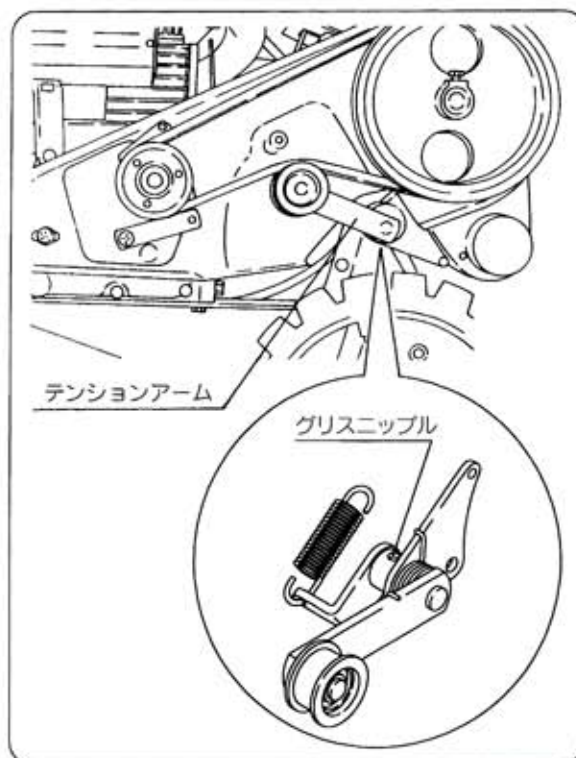


図53

7 作業が終わったら

■保 管



注 意

- ★カバーをかけたり、納屋に格納するときは火災の危険があるため、エンジンが冷えてからにしてください。
- ★圃場に保管していると、地面から湿気が多いので錆やすくなります。

- ①主クラッチレバーは〔切〕位置にして保管します。
- ②エンジンのシリンダー内に湿気が入って、始動が困難になるのを防止するためリコイルスタータを引張って、圧縮位置で止めておきます。
- ③燃料タンク・キャブレター・フィルターポットの中のガソリンは全て抜取ります。
(1ヵ月以上使用しないとき)
- ④カバーをかけ、湿気やホコリの少ない場所に置いてください。

■燃料の抜取り (図54)



注 意

- ★燃料をそのままにしておくと、燃料タンクやキャブレター内のガソリンが腐って、次の始動が困難になります。
- ★燃料がこぼれたときは、きれいに拭取ってください。

1ヵ月以上使用しないとき、燃料タンク内のガソリンはポンプなどを使用して抜取り、キャブレター内は燃料コックを〔開〕位置にして抜き取り、フィルターポットは外して全部抜き取ってください。

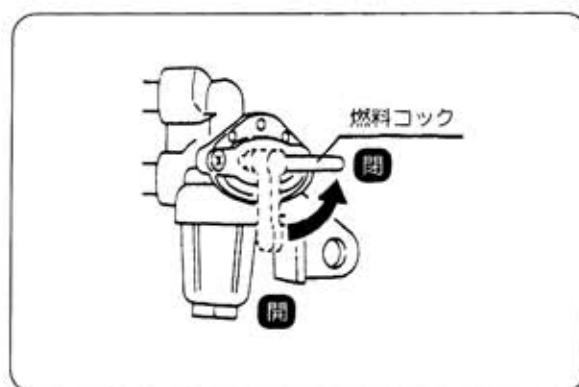


図54

8 運搬作業をするとき

■自動車（トラック）への積込み・運搬（図55）



注意

- ★あゆみ板は、丈夫なすべり止めのあるものを使用してください。
- ★途中で、操向クラッチや主クラッチは絶対に切らないでください。
- ★上りは〔前進〕位置、下りは〔後進〕位置でおこなってください。
- ★トラックは、荷台に天井が無い車を使用してください。

- ①トラックを平坦な場所に止め、駐車ブレーキをかけます。
- ②あゆみ板を荷台に確実に固定します。
- ③上り、下りは最低速で走行します。あゆみ板の上ではサイドクラッチレバーの操作はしないでください。
- ④主変速レバーは〔低〕位置に入れ、また主クラッチレバーも〔入〕位置にしておきます。
- ⑤機体は荷台にロープで確実に固定します。
- ⑥機体にロープをかけるときは、後ヒッチ・車輪・前スタンド・ハンドル部2カ所を固定してください。
- ⑦燃料コックは〔閉〕位置にします。
- ⑧雨天時には、エアクリーナの吸込口にカバーをかぶせてください。

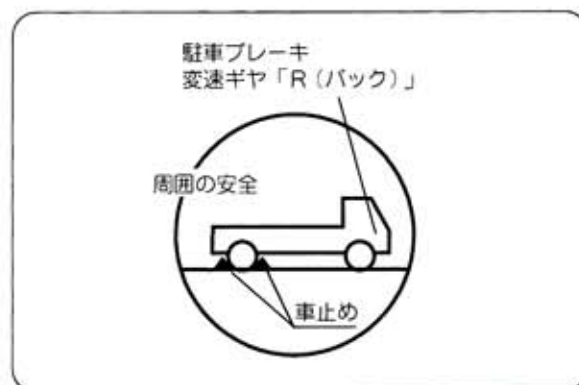


図55



注意

- ★ロープをかけるとき、変速レバーや樹脂カバー、小物部品にロープが振れないように気を付けてください。破損したり機能が損なわれる恐れがあります。
- ★エアクリーナの吸込口にカバーをかぶせないで運搬すると、雨水や砂ホコリが入りエアクリーナ性能が低下します。
- ★燃料コックを〔開〕位置にしたまま運搬すると、キャブレター内でガソリンがオーバーフローし、エンジン始動が困難となります。またクランクケース内にガソリンが流入することもあります。

9 作業機の取付

中耕刃受 Aタイプ

MPC-40・F、MPC-40S・Fの場合

■爪の配列 (図56)

- 中耕刃受を利用することにより、23cm～46cmまでの中耕除草作業ができます。
- 耕うん刃の取付けは、下図のようにセットしてください。

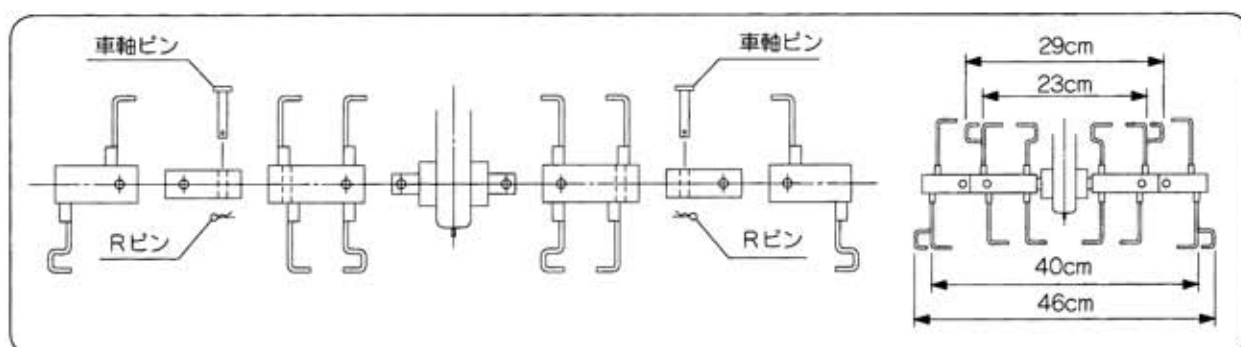


図56

耕うん刃受 Bタイプ

MPC-40・F、MPC-40S・Fの場合

■耕うん刃受の取付 (図57)

- 下図を参照に組付けてください。
- 爪は左右対称になるように組付けてください。
- 耕うん刃受 内側、外側の合マークを合わせて組付けてください。

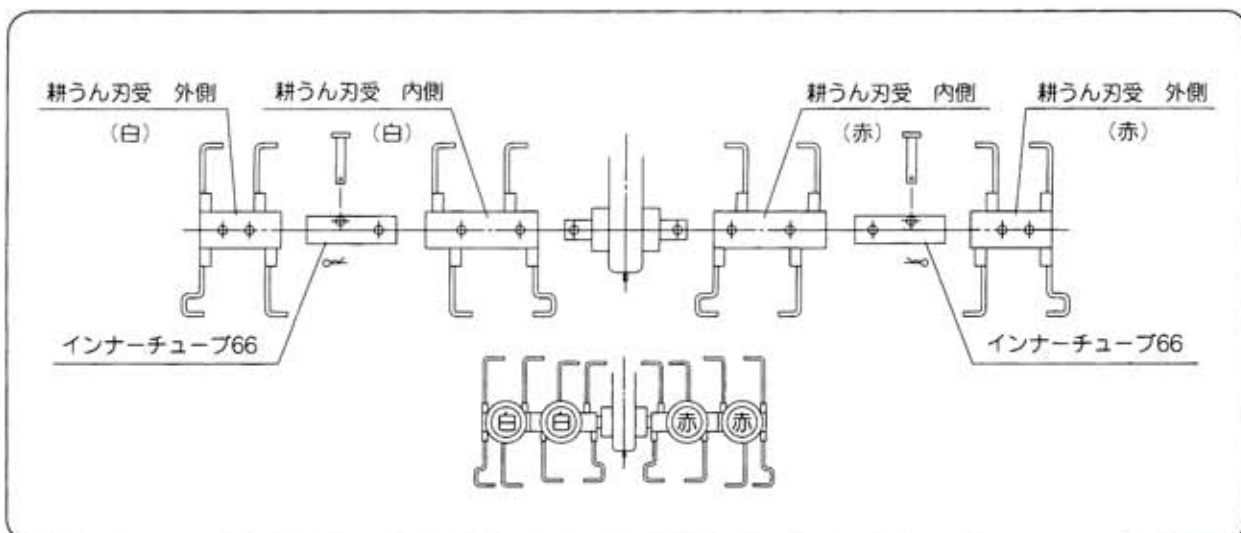


図57

■耕うん作業

ハンドルは定位置（足元ロータリ）ロータリは正転で耕うん作業を行います。

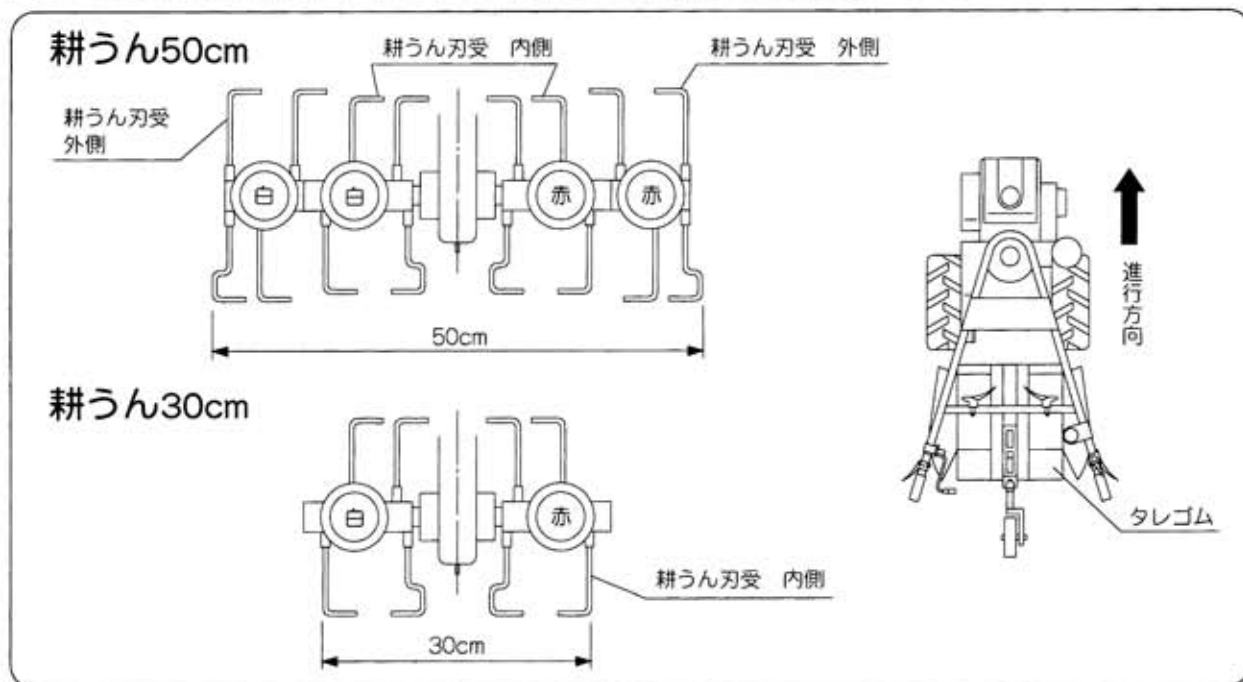


図58

■うね立作業

ハンドルは180° 回動（前ロータリ）で耕うん刃受を入れ替えます。ロータリは逆転でうね立作業を行います。

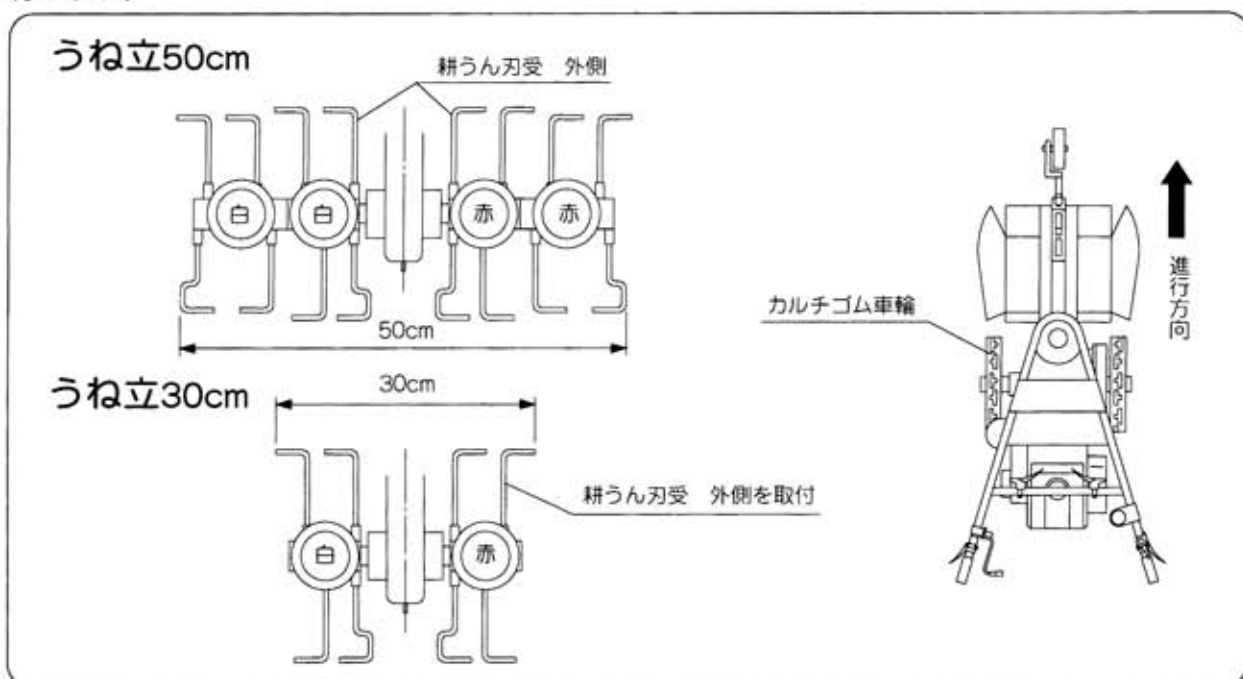


図59

9 作業機の取付

振替ドラム Dタイプ

MPC-40・F、MPC-40S・Fの場合

■振替ドラムの取付 (図60)

- インナーパイプ (振替用) を差し込み、車軸ピン、Rピンで取り付けてください。
- 作業内容により、または回転方向によりドラムロータを振替えてください。振替の際は工具なしでRピンとドラム振替ピンの差替えにより出来ます。

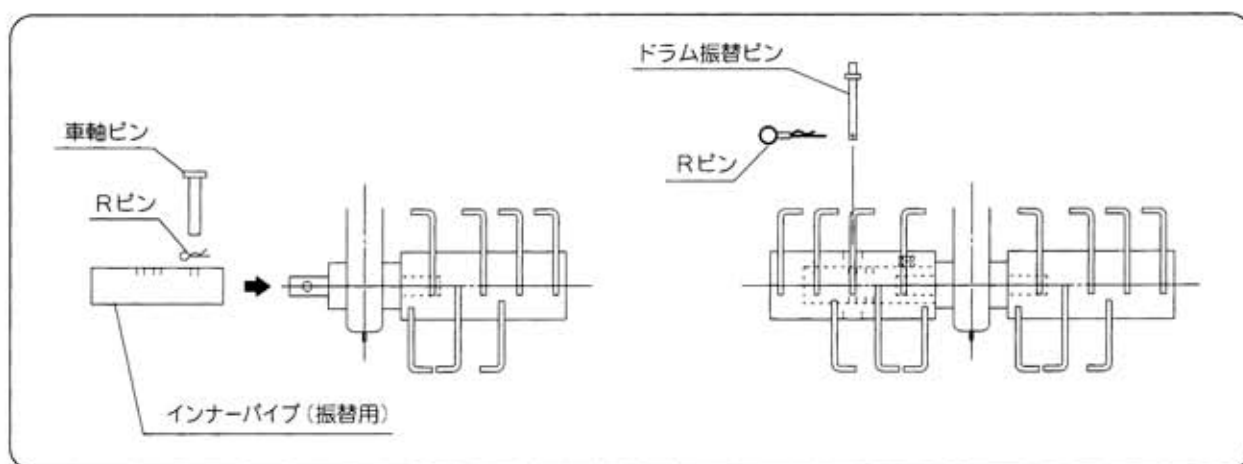


図60

■振替ドラムでの中耕除草作業

ハンドルを180° 回動して (前ロータリ) ロータリは逆転で、中耕除草作業を行います。

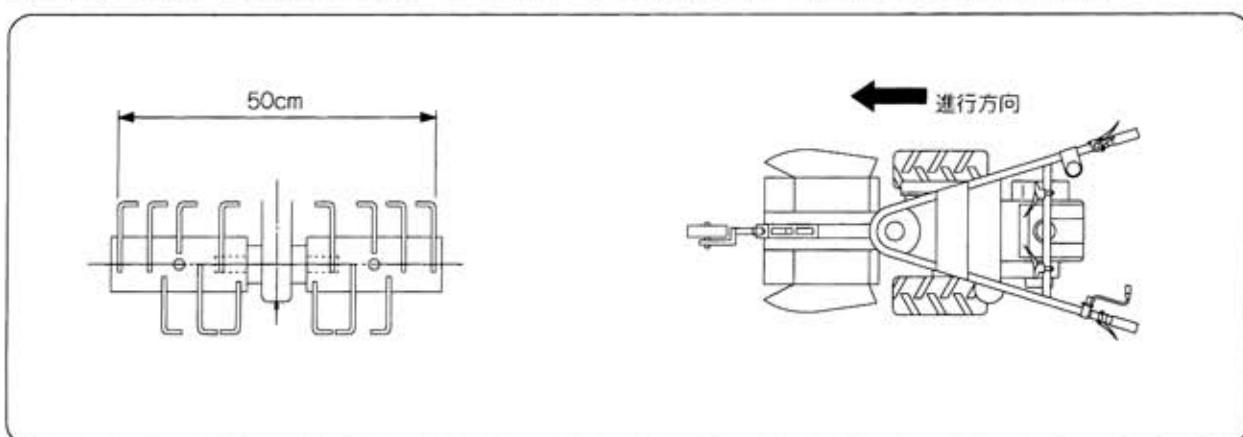


図61

■振替ドラムでのうね立作業

ハンドルを180° 回動（前ロータリ）でドラムロータの爪が外向きになるように組付けて、幅広のうね立作業（土寄せ作業）が出来ます。土の飛び具合は、ロータリのカバーの調節を行ってください。

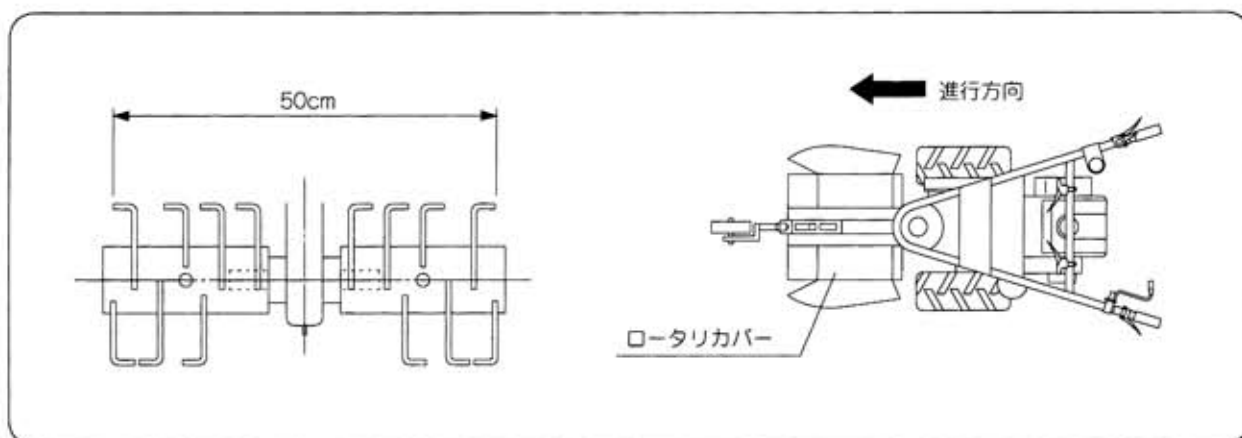


図62

10 主要諸元

■主要諸元

(1) 本機仕様

型 式 名	MPC-40	MPC-40S	
区 分	MPC-40・F	MPC-40S・F	
タ イ プ	A：中耕刃受 B：耕うん刃受 D：振替ドラム		
寸 法	全 長 (mm)	1540	1540
	全 幅 (mm)	600	600
	全 高 (mm)	920	920
重 量 (kg)	80	82	
主 ク ラ ッ チ	ベルトテンション式	ベルトテンション式	
操 向 装 置	—	サイドクラッチ (ボールスプライン式)	
変 速 段 数	F2×R1	F2×R1	
速 度	低 速 (km/h)	1.01	1.01
	高 速 (km/h)	2.57	2.57
	後 進 (km/h)	1.01	1.01
ロ ー タ リ 回 転 数 (rpm)	377	377	
作 業 幅 (mm)	390	390	
車 輪	カルチゴムシャリン (φ320)		
伝 導 方 式	ベルト・チェン・ギヤ		

(2) エンジン仕様

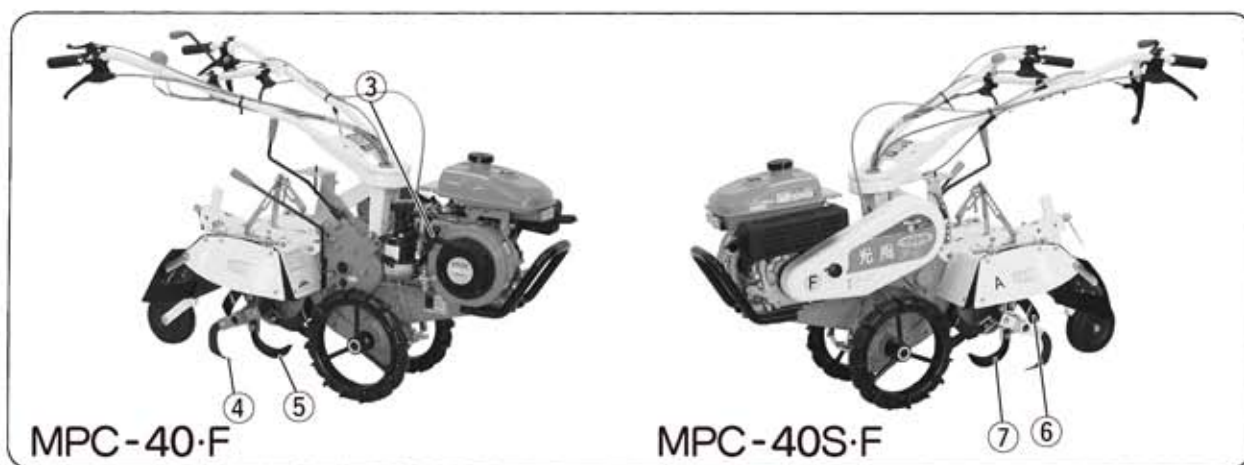
名 称	空冷4サイクルガソリンエンジン
型 式	GB130LN-391
連 続 定 格 出 力 (PS/rpm)	3.1/1800
最 大 出 力 (PS/rpm)	4.4/2000
排 気 量 (cc)	126
燃 料 タ ン ク 容 量 (ℓ)	3.0
点 火 プ ラ グ	NGK BP6HS
エ ア ク リ ー ナ	オイルバス式
始 動 方 式	リコイルスタータ方式
潤 滑 油 容 量 (ℓ)	0.6
乾 燥 重 量 (kg)	15.5

11 トラブルと処置

原因	処置
☆エンジンが始動しないとき	
● 始動の手順が間違っている。	○ 正しい順序で始動する。
● タンクにガソリンを入れたまま1ヵ月以上保管し、ガソリンが腐った。	○ タンク、キャブレター内の腐ったガソリンを排出し、新しいガソリンを入れる。
● フィルターポットに水やゴミが混入している。	○ ポットをはずしてフィルターエレメントを清掃する。または新しい物と交換する。キャブレター内のガソリンも排出する。
● チョークを〔閉〕位置の状態のリコイルを何回も引過ぎガソリンを吸いすぎた。	○ チョークをもどし（〔開〕位置）リコイルを〔引く〕か点火プラグをはずして乾燥させる。
● エンジン停止後、燃料コックを〔閉〕位置にしないで本機を前に倒したり、車両で運搬したためキャブレターがオーバーフローした。	○ クランクケース内にガソリンが混入していたら、新しいエンジンオイルと交換する。
● エアークリーナエレメントが目詰まりしている。	○ エレメントをはずして清掃する。または新しい物と交換する。
● 点火プラグの火花が弱い、飛ばない。	○ 点火プラグをはずして付着したカーボンを清掃する。または新しい物と交換する。
☆エンジンの回転が上がらない、不安定、出力が不足するとき	
● エンジンが暖まってもチョークを〔閉〕位置にしたまま運転している。	○ チョークをもどす〔開〕位置。
● フィルターポットに水やゴミが混入している。	○ ポットをはずして清掃する。キャブレター内のガソリンも排出する。
● エアークリーナエレメントが汚れている。	○ エレメントをはずして清掃する。
● スロットルワイヤーの引っ張りが不足している。	○ ワイヤーのセット位置を調節する。
● リコイルスタータの吸込口が目詰まり。	○ リコイルスタータの吸気口を清掃する。
☆エンジンが振れる、騒音が発生する。	
● エンジン取付ボルトがゆるんでいる。	○ 取付ボルトを締付ける。
☆ハンドルのガタが多い	
● ハンドル部のガタが多い。	○ ハンドル締付けボルトを締直す。

上記の処置をしてもトラブルが直らないときは、販売店にご相談ください。

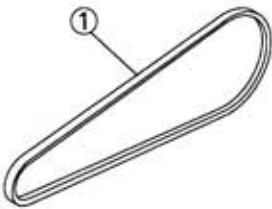
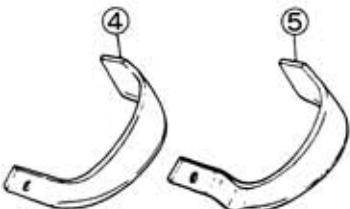
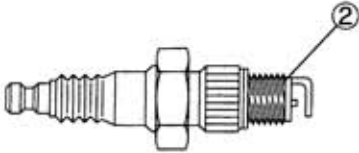


12 消耗部品・標準付属部品



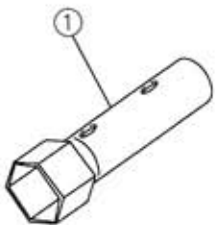
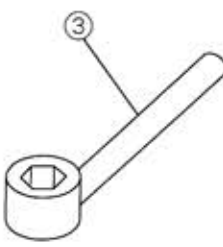
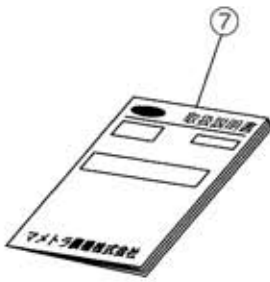
MPC-40・F

MPC-40S・F

■消耗部品一覧表

<p>①Vベルト LB-40吋 オレンジラベル MPC-40・F LB-39吋 オレンジラベル MPC-40S・F</p> 	<p>④ナタ爪 (L) ⑤ナタ爪 (曲り) (L)</p> 
<p>②スパークプラグ NGK BP6HS</p> 	<p>⑥ナタ爪 (曲り) (R) ⑦ナタ爪 (R)</p> 
<p>③スタートロープ</p> 	

■標準付属部品

 <p>①ボックススパナ KN12004CA</p>	 <p>②ドライバー KN13001AA</p>	 <p>③ボックスレンチ17 M40 4412 000</p>
 <p>④シャジクピン M81 1116 000 ⑤Rピン 9RP 1023 000</p>	 <p>⑥エンジン取扱説明書 KN52025AA</p>	 <p>⑦本機取扱説明書 149 1314 003</p>



マストロ 農機株式会社

本社・工場	☎363-0017	埼玉県橋川市西2丁目9-37	☎048(771)1181(代)	FAX048(771)1529
秋田工場	☎018-0134	秋田県にかほ市象潟町西中野沢字家の下2-3	☎0184(43)4160(代)	FAX0184(43)4120
東北事業部	☎018-0134	秋田県にかほ市象潟町西中野沢字家の下2-3	☎0184(43)4121(代)	FAX0184(43)4120
山形営業所	☎994-0012	山形県天童市大字久野本3920-1	☎023(654)0681	FAX023(654)7387
福島営業所	☎960-0102	福島県福島市鎌田字一里塚1-1	☎0245(53)0885	FAX0245(53)6768
新潟営業所	☎940-1104	新潟県長岡市境田屋町字崩2617	☎0258(23)1329	FAX0258(23)1354
長野営業所	☎388-8006	長野県長野市篠ノ井御幣川496-6	☎026(293)4888・2693	FAX026(292)0815
茨城営業所	☎310-0853	茨城県水戸市平須町新山1828	☎029(241)3751・3752	FAX029(241)3752
栃木営業所	☎322-0026	栃木県鹿沼市茂呂645-4	☎0289(76)0187	FAX0289(76)0069
群馬営業所	☎379-2105	群馬県前橋市東大室町183	☎027(268)3119	FAX027(268)3862
中部S.S	☎501-6233	岐阜県羽島市竹鼻町飯柄370-1	☎058(393)0041	FAX058(391)3014
マストロ四国機器(株)	☎790-0047	愛媛県松山市余戸町南1丁目23-18	☎089(973)2325	FAX089(971)2563

お客様メモ

購入日 平成 年 月 日

購入店名

149 1314 003
9412-03-0110