



# 取扱説明書



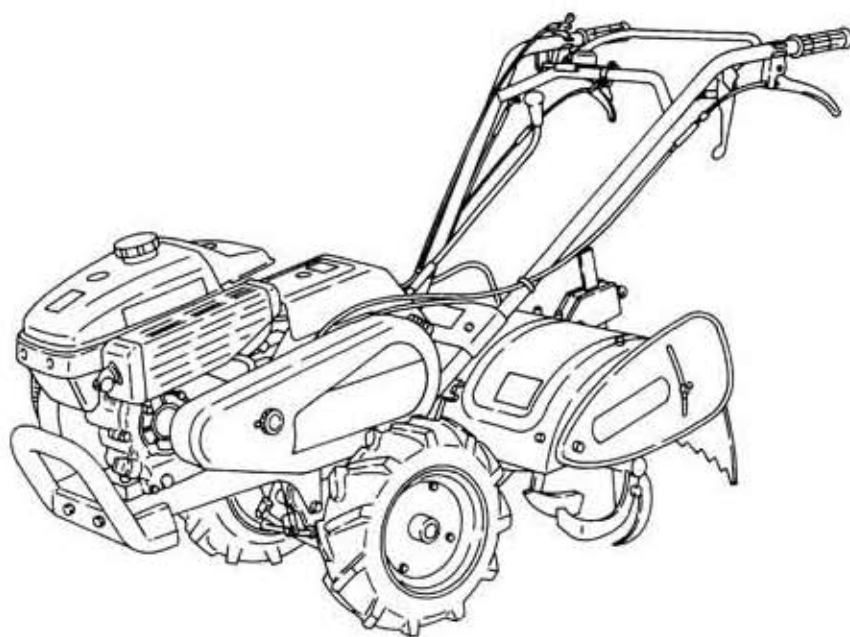
当製品を安全に、また正しくお使いいただくために必ず本取扱説明書をお読みください。お読みになった後も必ず保存してください。

機種名

**MPC6DS・B**  
**MPC6S・B**  
**MPC5S・B**

*Just*

**マメトラパワフルカルチ**



**マメトラ農機株式会社**

# はじめに

マメトラパワフルカルチMPC6DS・B,MPC6S・B,MPC5S・B  
をお買い上げいただきありがとうございます。

この取扱説明書は「マメトラMPC6DS・B,MPC6S・B,MPC5S・B」の取扱方法と使用上の注意事項について記載してあります。ご使用前には必ず、この取扱説明書を熟知するまでお読みのうえ、正しくお取扱いいただき、最良の状態でご使用ください。

お読みになったあとも必ず製品に近接して保存してください。

製品を貸与される場合は、この説明書を添付してお渡してください。取扱説明書を紛失、汚損された場合は当社又は、当社の特約店に連絡してください。

なお、品質・性能の向上あるいは安全上、使用部品の変更を行なうことがあります。その際には、本書の内容および写真・イラストなどの一部が、本製品と一致しない場合がありますので、ご了承ください。


ご不明のことやお気付きの点がございましたら、お買い上げいただきましたお近くの特約店・販売店にご相談ください。


本書に記載した注意事項や機械に貼られた▲の表示がある警告ラベルは、人身事故の危険が考えられる重要な項目です。よく読んで必ず守ってください。


なお、警告ラベルが汚損したり、はがれた場合はお買い上げの販売店に注文し、必ず所定の位置に貼ってください。

## ◆注意表示について

本取扱説明書では、特に、重要と考えられる取扱い上の注意事項について次のように表示しています。

 **危険** その警告文に従わなかった場合、死亡または重傷を負うことになるものを示します。

 **警告** その警告文に従わなかった場合、死亡または重傷を負う危険性があるものを示します。

 **注意** その警告文に従わなかった場合、ケガを負うおそれのあるものを示します。

# サービスと保証について

## ☆保証書について

「保証書」はお客様が保証修理を受けられる際に必要となるものです。お読みになった後は大切に保管してください。

## ☆アフターサービスについて

機械の調子が悪いときに点検、処置しても、なお不具合があるときは、お買い上げいただいた販売店、農協、お近くの当社営業所までご連絡ください。

連絡していただきたい内容

- 型式名・区分
- 機体番号・エンジンの場合エンジン番号
- 故障内容（できるだけ詳しく）

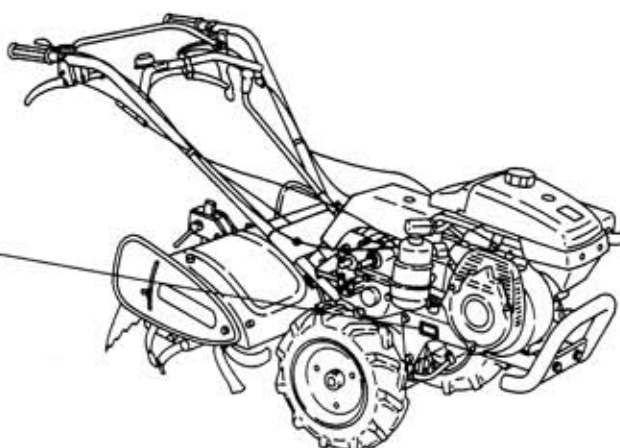
## ☆補修部品の供給年限について

この製品の補修用部品の供給年限（期間）は、製造打ち切り後9年です。ただし、供給年限内であっても、特殊部品については納期などをご相談させていただく場合もあります。

補修用部品の供給は、原則的には上記の供給年限で終了しますが、供給年限経過後であっても、納期および価格についてご相談させていただきます。

[例]

農業機械の種類	農用トラクター（歩行型）
型式名	マメトラ MPC6DS
区分	マメトラ MPC6DS-B
エンジンの型式	GB180LN-371
機体番号	10001
製造・販売元	マメトラ農機株式会社



## ☆取扱説明書について

本機取扱説明書を紛失、破損した場合NO145 1160 002でご注文ください。

# 目次

はじめに .....	I
サービスと保証について .....	II
目次 .....	1
1 安全作業のための心得 .....	2
2 安全マーク貼付位置 .....	10
3 各部の名称とはたらき .....	12
4 作業前の注意 .....	14
5 操作方法 .....	18
5-1 エンジン始動のしかた .....	18
5-2 発進のしかた .....	21
5-3 変速のしかた .....	22
5-4 旋回のしかた .....	23
5-5 駐・停車のしかた .....	24
5-6 トラック等への積込みと積降しのしかた .....	25
5-7 エンジン停止のしかた .....	26
6 作業方法 .....	28
6-1 耕うん作業のしかた .....	28
6-2 作業速度の選びかた .....	29
6-3 作業に合わせた各部の調節 .....	29
6-4 耕うん深さの調節 .....	30
7 作業後の点検・整備 .....	31
7-1 作業したらそのたびに手入れ .....	31
7-2 定期点検と整備 .....	31
(1) エンジンオイルの点検と補給 .....	32
(2) エンジンオイルの交換 .....	33
(3) ミッションオイルの交換 .....	34
(4) エアクリーナのお手入れ .....	35
(5) ストレーナのお手入れ .....	36
(6) 燃料パイプの交換 .....	36
(7) 点火プラグの調整と交換 .....	37
(8) レバー類の作動の点検と調整 .....	38
8 長期間使用しないときの格納のしかた .....	45
9 不調診断 .....	46
10 特長 .....	48
11 仕様 .....	49
12 電気配線図 .....	50
● 安全説明確認カード	

# 1 安全作業のための心得

## 本機を使用するにあたって

### ⚠️ 警告 こんなときは運転しない

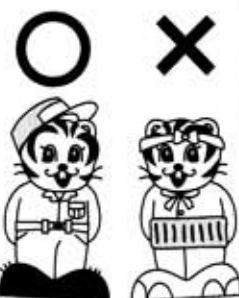
次のような項目に該当する場合は本機を使用しないでください。

- 過労・病気・薬物の影響、その他の理由により作業に集中できないとき。
- 酒を飲んだとき。
- 妊娠しているとき。
- 18才未満の人。
- 運転が未熟な人。



### ⚠️ 警告 使用する人の服装

滑りにくい安全靴・作業帽・ヘルメット・つなぎ等の作業に適した服装はち巻き・首巻き・腰タオルは厳禁



服装や体の調子に注意

#### 守らないと

機械に巻き込まれたり、滑って転倒するおそれがあります。

### ⚠️ 警告 機械を他人に貸すときは

取扱方法をよく説明し、使用前に「取扱説明書」を必ず読むように指導してください。

#### 守らないと

死亡事故や重大な障害、機械の破損の危険性があります。



### ⚠️ 警告 機械の改造厳禁

機械の改造や、指定以外のアタッチメントを取付けないでください。

#### 守らないと

機械の故障、事故・ケガの危険性があります。



### ⚠️ 注意 毎年定期点検整備を受けてください

1年毎に定期点検整備、各部の保守をしてください。特に、燃料パイプ・電気配線は2年毎に交換してください。

#### 守らないと

整備不良による事故や故障の原因となります。



### ⚠️ 警告 点検整備は平坦で安定した場所を選びます

交通の危険がなく、機械が転倒しない安全な場所で整備をしてください。

#### 守らないと

機械が転倒するなど、思わぬ事故をまねく危険性があります。



## 使用前後の確認すること

### ⚠️ 危険 給油・注油・点検はエンジンが冷めてから行なう

エンジン回転中や、エンジンが熱い間は、絶対に給油・注油・点検はしないでください。厳禁です。

#### 守らないと

引火して火傷や火災の危険性があります。



### ⚠️ 危険 火気厳禁

燃料補給時には、くわえタバコや裸火照明は、絶対にしてしないでください。

#### 守らないと

燃料などに引火して火傷・火災をおこす危険性があります。



## 使用前後の確認すること

### ⚠️ 危険 燃料もれの注意

燃料パイプの点検を必ずしてください。  
破損が確認されたら、すぐ修理してください。



**守らないと**

火災の原因になります。

### ⚠️ 危険 こぼれた燃料はふき取る

燃料キャップを確実にしめてください。  
こぼれた燃料は、きれいにふき取ってください。



**守らないと**

火災の原因になります。

### ⚠️ 警告 排気ガスには十分に注意

締切った屋内などではエンジンの始動をしないでください。

エンジン始動は風通しのよい屋外で始動。やむを得ず屋内で始動する場合は十分に換気してください。



**守らないと**

排気ガスによる中毒を起し、死亡事故にいたるおそれがあります。

### ⚠️ 警告 マフラー・エンジン周辺部のゴミは取り除く

ワラクス・ゴミ・燃料などが付着していないか、作業前毎日点検し付着していれば取り除いてください。



**守らないと**

火災事故やオーバーヒートを起こすことがあります。

### ⚠️ 警告 電気部品・コードの点検

被覆が溶けたりやぶれたり、又コードがはさまれていないか毎日作業前に点検してください。



**守らないと**

ショートして、火災の原因となることがあります。

### ⚠️ 注意 作業前後は、必ず機械の点検をする

特にクラッチレバーなどの操縦装置は、確実に作動することを確認してください。作動不良の場合は確実に作動するように調整してください。



**守らないと**

整備不良による事故や機械の故障を生じるおそれがあります。

### ⚠️ 注意 カバー類は必ず取り付ける

点検・整備等で取外した安全カバー類は、必ず元のように取り付けてください。



**守らないと**

機械の回転部分に巻き込まれたりして、傷害事故を引き起こすおそれがあります。

### ⚠️ 注意 エンジンを停止してください

ベルトの交換・爪の交換、巻き付いた草などを取り除くときは必ずエンジンを停止してください。



**守らないと**

傷害事故の原因になります。

# 1 安全作業のための心得

## 作業機に関する注意項目

**警告** 作業機の着脱は安全で平坦な固いところを選ぶ

必ずエンジンを止める。連結部が確実にセットされているか確認。  
夜間には照明してください。

**守らないと**

思わぬ事故をまねくおそれがあります。



## 運搬時の注意項目

**危険** あゆみ板上でのサイドクラッチ・主クラッチの操作厳守

進路変更のないようにタイヤの位置・進路を定めて最低速度で行なってください。またチェンジレバーを「中立」にしないでください。緊急時にはエンジンを止めてください。



**守らないと**

転落などの事故の原因となります。

**警告** ゆみ板は強度・長さ・幅・が充分ありすべり止めのあるものを使用

平坦で交通の安全な場所を選んでください。  
トラックのエンジン停止。車止め使用。サイドブレーキ使用。  
スリップのしないものを選んでください。



**守らないと**

転落などの事故の原因となります。

**警告** トラックには必ず車止め

積み込み・積み降ろしのトラックの変速ギヤーは「P」「1速」「R」位置に入れ駐車ブレーキを必ず掛けて車止めをしておいてください。



**守らないと**

トラックが動いて転落事故などまねくおそれがあります。

**警告** 積み込み・積み降ろし作業は誘導者をつけて

平坦で交通の安全な場所であつ低速で周囲の安全を十分確認してください。



**守らないと**

転落などの事故をまねくおそれがあります。

**警告** 積み込み・積み降ろし作業中、機械の直前には絶対に立たないで

積み込み・積み降ろし作業中、機械の直前には絶対に立たないでください。

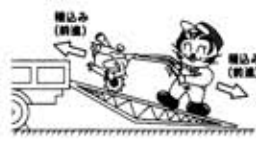


**守らないと**

傷害事故をまねくおそれがあります。

**警告** 登る時は前進で、降りる時は後退で、ロータリは中立

登る時は前進で、降りる時は後退で、ロータリは中立で移動してください。



**守らないと**

バランスを崩し、転落などの事故の原因になります。

## 運搬時の注意事項

### ▲警告 ロープでトラックに機体を確実に固定

トラックに乗せての移動は、強度の充分あるロープで機体を固定してください。横倒しで運搬すると燃料・オイルが漏れる場合があります。強度の充分あるロープで機体を固定してください。

**守らないと**

荷台から機械が転落したりして事故をまねくおそれがあります。



## 移動、ほ場出し入れ時の注意事項

### ▲警告 坂道では…

- ・急坂道の移動はトラック等で運搬してください。
- ・転倒やスリップに気を付け最低速度で移動。
- ・途中で主クラッチを切ったり、チェンジレバーの操作・サイドクラッチ操作は行なわないでください。
- ・方向を変える時はハンドルを振って行なってください。

**守らないと**

本機が思わぬ方向に動き転倒や思わぬ事故をまねくおそれがあります。



### ▲警告 溝越え・高いあぜ・軟弱な場所を通るときは必ずあゆみ板を使用

最低速度で移動し、あゆみ板は幅・長さ・強度が機械に適したものを使用してください。また、あゆみ板の上ではサイドクラッチ・主クラッチ・チェンジレバーの操作をしないでください。



**守らないと**

スリップや転倒による事故をまねくおそれがあります。

### ▲警告 周囲に合図してゆっくりと発進

周囲の人に合図してエンジン始動。急発進しないようゆっくり発進してください。

**守らないと**

思わぬ傷害事故の原因となることがあります。



### ▲警告 ほ場にはロータリを回転したまま出し入れしない

耕うん時以外はロータリを停止にしてください。

**守らないと**

爪や作業機に巻き込まれてケガを負うおそれがあります。



### ▲警告 急発進・急停止・急旋回やスピードの出し過ぎ禁止

発進、停止はゆっくりと。坂道、凸凹道やカーブは充分速度を落とす。

**守らないと**

機械の破損・事故の原因となります。





# 1 安全作業のための心得

## 移動、ほ場出し入れ時の注意事項

### ▲警告 移動時は路肩に注意

溝のある農道や両側が傾斜している農道では、路肩に充分注意して低速で走行してください。

注意しないと

転落事故を起すことがあります。



### ▲警告 移動時はロータリの爪を回さない

移動時はロータリの爪を回さない、作業機を動かさない。

守らないと

爪や作業機に巻き込まれて、ケガを負うおそれがあります。



### ▲注意 耕うん機には人や物をのせない

どんな場合でも絶対に人を乗せないでください。

守らないと

障害事故の原因になります。



### ▲警告 燃えているゴミの上やその近くは走行禁止

燃料やオイルなどに引火し、火災になるおそれがあります。

守らないと



### ▲警告 バックするときは低速で

転倒しないよう足元に充分注意し、後方に障害物がないかを確認。特にハウス内では壁や支柱との間に挟まれないよう注意してください。

注意しないと

思わぬ傷害事故をまねくおそれがあります。



### ▲警告 坂道や凸凹道・カーブでは低速運転

移動時はロータリの爪を回さない、作業機を動かさない。

守らないと

転倒や転落の原因となるおそれがあります。



### ▲警告 わき見運転や手放し運転・片手運転禁止

守らないと

傷害事故の原因となります。



### ▲注意 軟弱地では、スリップの注意

雨上がりの時、軟弱な場所を通る時は低速運転にしてください。

守らないと

高速運転では、スリップや転倒の原因になるおそれがあります。



## 作業時の注意事項

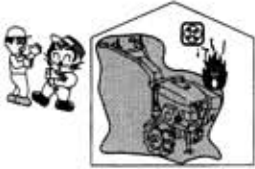

<p><b>⚠️ 危険</b> ロータリの下にもぐったり足をいれない</p> <p>ロータリの下にもぐったり、手を入れたり、足を踏み入れたりしないでください。</p> <p><b>守らないと</b></p> <p>何かの原因で作業機が動いたときに、傷害事故を起すおそれがあります。</p> 	<p><b>⚠️ 警告</b> ハウス内での作業は換気を十分に</p> <p>排気ガスが充満しないよう、十分に換気を行ってください。又長時間の運転は行なわないでください。</p> <p><b>守らないと</b></p> <p>排気ガスによる中毒を起し、死亡事故のいたるおそれがあります。</p> 
<p><b>⚠️ 警告</b> ロータリ側に立っての後退作業禁止</p> <p>ロータリ部が作業者の直前にある状態で後進作業は厳禁です。作業者はハンドルを180度回動して前進作業をしてください。</p> <p><b>守らないと</b></p> <p>障害物と本機の間にはさまれたり転倒した場合、ロータリの爪に巻き込まれ重傷を負うおそれがあります。</p> 	<p><b>⚠️ 警告</b> ロータリ作業や車軸作業ではダッシング（機械の飛び出し）に注意</p> <p>地面が固かったり、石をかんだ場合、またロータリを急激に地面に降ろしたりすると、回転する爪の勢いで機械が思わぬ方向に飛び出すことがあります。</p> <p><b>守らないと</b></p> <p>特に、川や崖、人のいる方向に飛び出すと、転落や人身事故をまねくおそれがあります。</p> <p>ダッシングに注意！</p> 
<p><b>⚠️ 警告</b> エンジン始動時は周囲確認</p> <p>エンジン始動時にはレバー位置確認。チェンジレバーの「止」をクラッチを「切」にして周囲の人に合図、安全を確かめてください。</p> <p><b>守らないと</b></p> <p>思わぬ傷害事故の原因となるおそれがあります。</p> 	<p><b>⚠️ 警告</b> エンジンの始動</p> <p>やむを得ず密閉した庫内での始動は、長時間エンジンをかけたままにしないでください。</p> <p><b>守らないと</b></p> <p>ガス中毒を起す危険があります。</p> <p>換気を十分に</p> 
<p><b>⚠️ 警告</b> くわえ煙草での作業厳禁</p> <p><b>守らないと</b></p> <p>火災など、思わぬ事故の原因となります。</p> <p>くわえ煙草するな</p> 	<p><b>⚠️ 警告</b> 人や動物を近づけない</p> <p>特に子供には充分注意し、近づけないようにしてください。</p> <p><b>守らないと</b></p> <p>思わぬ傷害事故の原因となることがあります。</p> <p>危ない</p> 

# 1 安全作業のための心得

## 作業時の注意事項

<p><b>▲警告</b> 物や人をウエイト代りにしない</p> <p>バランスウエイト代りに人や物を乗せないでください。作業機に合った純正のバランスウエイトを使用してください。</p> <p><b>守らないと</b></p> <p>思わぬ傷害事故を引き起こします。</p> 	<p><b>▲警告</b> 旋回・バック時はロータリ回転を止める</p> <p>ロータリ作業時で、旋回やバックする時、ロータリーの回転を止めてください。</p> <p><b>守らないと</b></p> <p>回転する爪に巻き込まれ、重傷を負うことがあります。</p> 
<p><b>▲警告</b> 後退するときは障害物に注意</p> <p>転倒しないように足元に充分注意し、後方に障害物がないせか確認し、障害物と機械との間に挟まれないようにしてください。</p> <p><b>守らないと</b></p> <p>機械が動き出し事故の原因となります。</p> 	<p><b>▲警告</b> 機械から離れるときは平坦で安定した場所に置きエンジンを止める</p> <p>やむ得ず傾斜地に置く場合は、必ず車止めをしてください。</p> <p><b>守らないと</b></p> <p>機械が動き出し、事故の原因となります。</p> 
<p><b>▲注意</b> 機械に付いた泥・爪に巻き付いた草を取り除くときはエンジンを停止</p> <p><b>守らないと</b></p> <p>障害事故をまねくおそれがあります。</p> 	<p><b>▲注意</b> 傾斜地で作業するときは輪距を広げサイドクラッチは使用しない</p> <p>転倒しないように輪距（タイヤの幅）を広げてください。方向転換する場合はサイドクラッチを使用せずハンドルを振ってください。</p> <p><b>守らないと</b></p> <p>転倒事故を引き起こす原因となります。</p> 

## 作業終了後・格納時の注意項目

<p><b>▲危険</b> シートは機械が充分冷めてからかける</p> <p><b>守らないと</b></p> <p>火災事故を引き起こすことがあります。</p> 	<p><b>▲警告</b> 長期格納時は燃料タンク・気化器内の燃料を抜きバッテリーを取り外す</p> <p><b>守らないと</b></p> <p>燃料が変質してエンジンの不具合を起したり、火災の原因となることがあります。</p> 
---	---

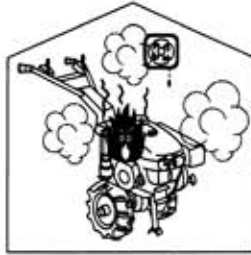
## 作業終了後・格納時の注意項目

### **警告** 使用後の手入れ

必ずその日の内にエンジン・機械についたワラ・草などは取り除く。

**守らないと**

火災事故の原因となります。



### **注意** 点検整備は過熱部分が充分冷めてから

**守らないと**

火傷をするおそれがあります。



### **危険** 機械の掃除・点検をする時はエンジンを停止

**守らないと**

機械に巻き込まれてケガをするおそれがあります。



## 2 安全マーク貼付位置

警告ラベルが汚損したり、はがれた場合はお買い上げの販売店に注文し、必ず所定の位置に貼ってください。

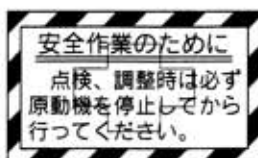
### 耕うん・管理機 + 安全五憲章

1. 道路走行・圃場の出入り・車への積降ろしの際は必ずロータリの回転を止めます。
2. 圃場を走行するときは、スピードを落とし路肩に注意します。
3. 圃場の出入り・車への積降ろしは上りは前進、下りは後進で行います。
4. バックをするときはスピードをゆるめ背後の障害物に注意します。
5. 機体の点検・調整・整備は必ずエンジンを止めてから行います。この機械をお使いになるときは復唱してください。

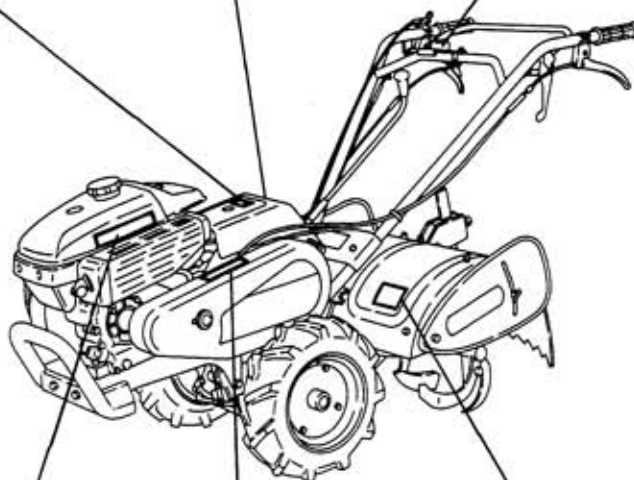
ワンタッチ  
停止ボタン

8MA 0009 000

8MA 0027 000



M86 0717 000



**注意** カバーの取り付け、取り外しは、必ずエンジンを停止して行うこと。

8MA 0518 000



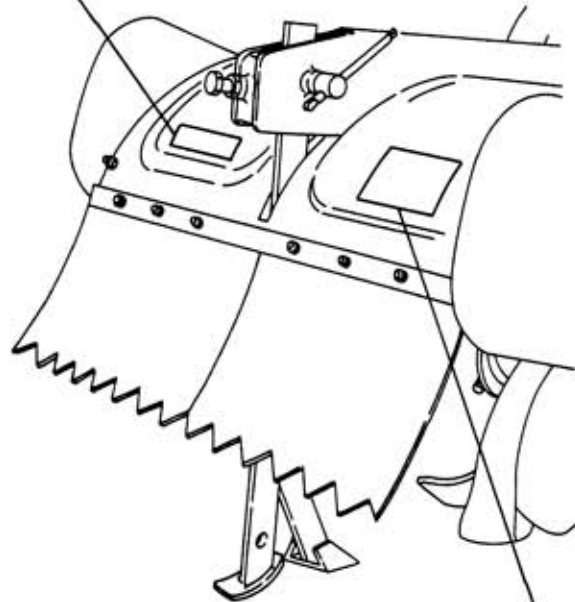
8MA 0006 000

注意	警告	危険	無鉛ガソリン
マフラー高温注意	排ガスに注意	火気厳禁	
さわるとやけどをするおそれがあります。KW5256AA	室内や換気の悪い所での運転は人体に有害で危険です。	・給油時エンジン停止 ・火災の危険あり。 給油口に火を近づけないこと。	

**注意**

ご使用前に取扱説明書をよく読んで安全に作業をして下さい。

8MA 0155 000



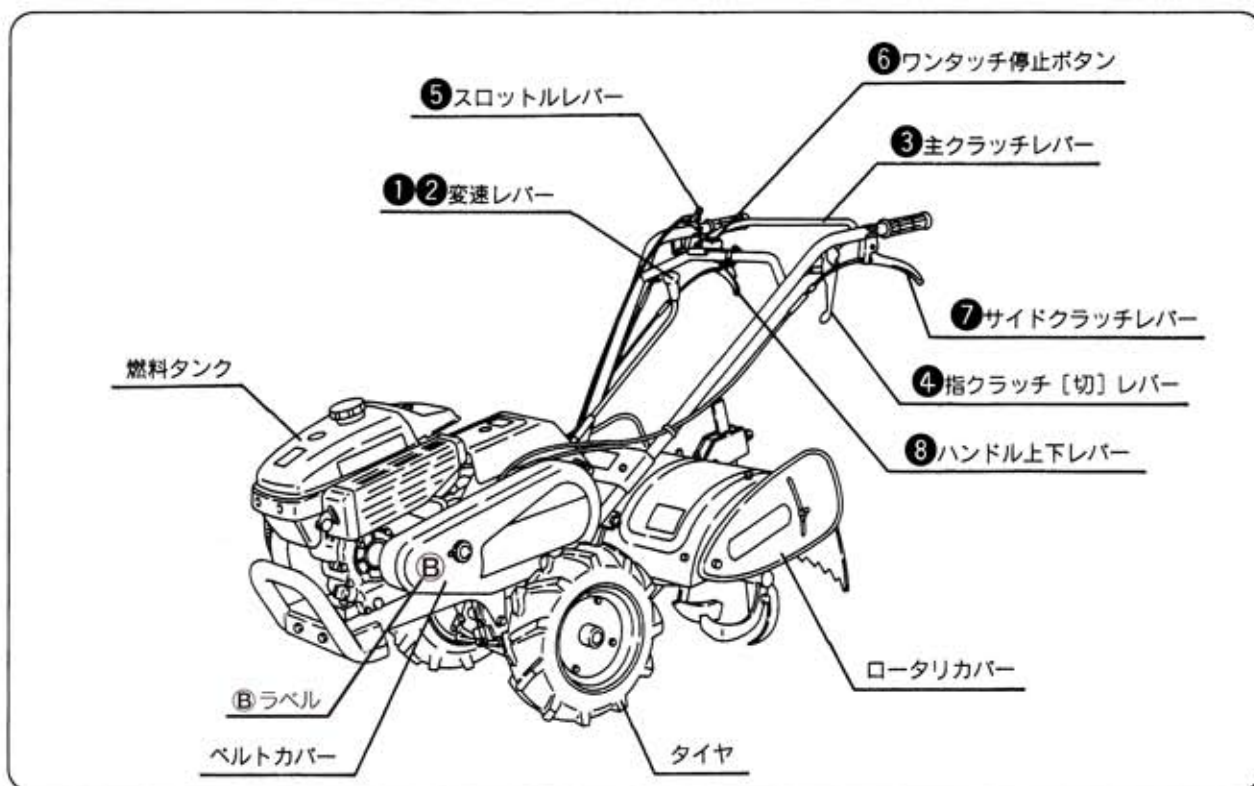
**警告**



後進後、ハンドルが跳ね上がり足元が意外にロータに近づき危険なので  
①後方に障害物がない事を確認する。  
②主クラッチが何時でも切れる様に主クラッチレバーから手を放さない。  
③特に立木等の狭い所では注意。

8MA 0002 000

### 3 各部の名称とはたらき



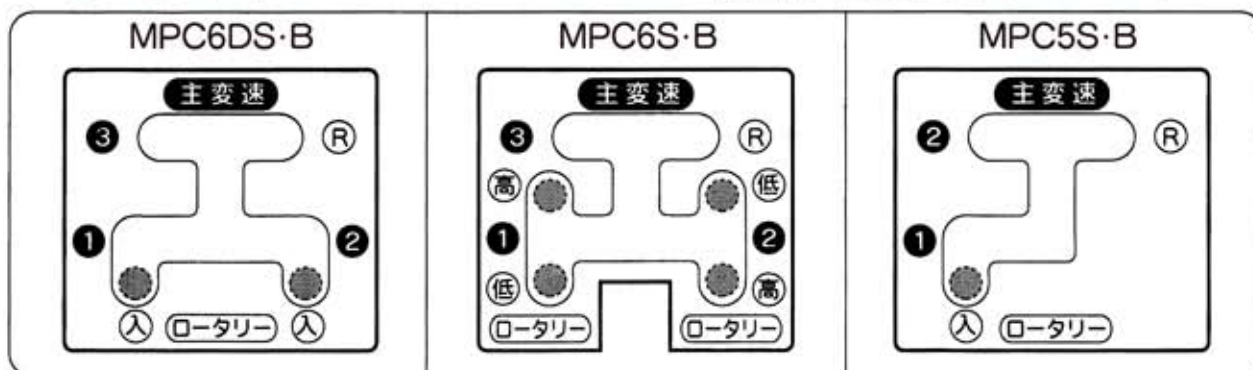
#### ① 変速レバー

変速レバーの操作は必ず主クラッチレバーを [切] にして操作してください。

#### ② ロータリ変速

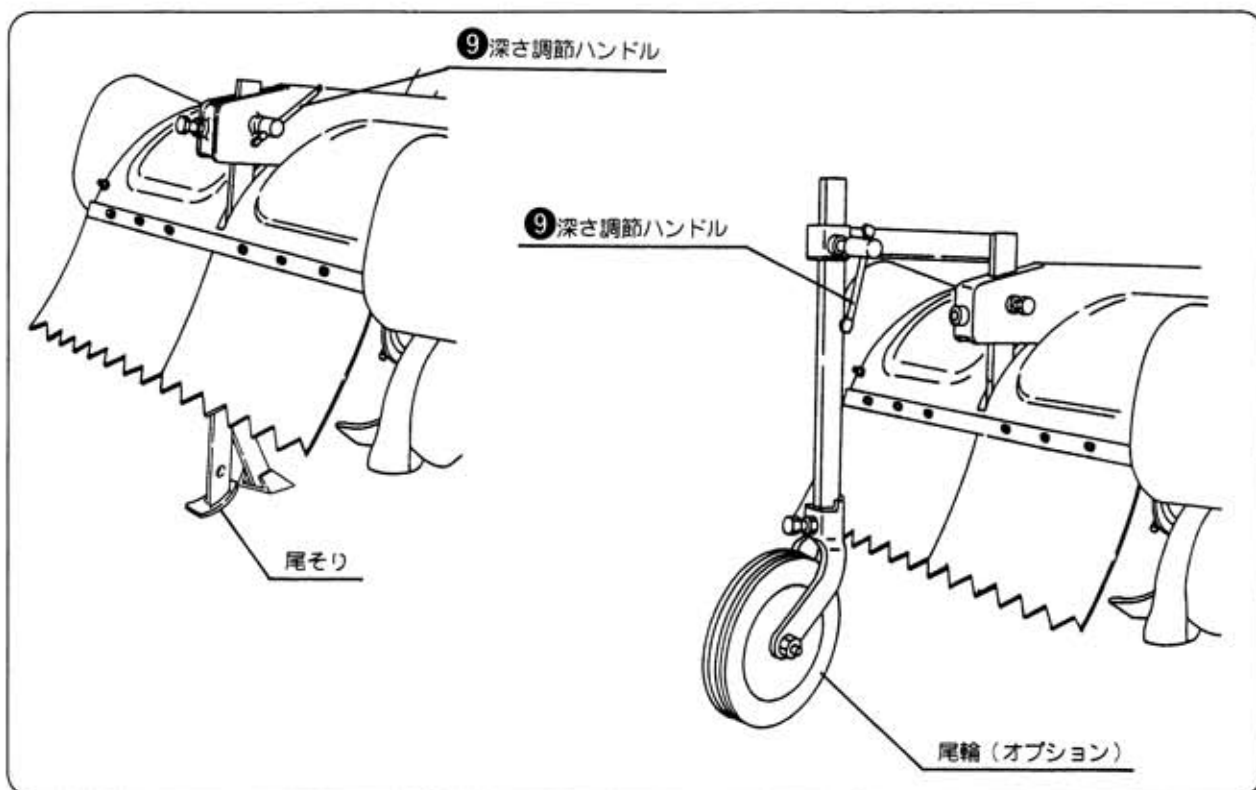
● 変速レバーを [入] 位置にするとロータリが入ります。硬い場所の耕うんは [1速] 位置で柔らかい場所の耕うん、倍土作業は [2速] 位置でおこなってください。  
(MPC6DS・B)

● 硬い場所の耕うんは [1速] 位置で柔らかい場所の耕うん、倍土作業は [2速] 位置でおこなってください。ロータリ [低] 位置にすると土塊が大きくなり [高] 位置にすると土塊が小さくなります。  
(MPC6S・B)



- ① [1速] 硬い場所の作業
- ② [2速] 倍土作業

- Ⓛ [低] 土塊が大きい
- Ⓧ [高] 土塊が細かい



### ③主クラッチレバー

- レバーを前方に倒すと「入」となり、レバーを手前に引くと「切」となります。

### ④指クラッチ切レバー

このレバーを押すとハンドルを握ったままワンタッチで主クラッチを「切」にすることができます。

### ⑤スロットルレバー

レバーを中間位置でスタートし、いっぱい内開きにしますとエンジン回転が上がります。レバーを戻すと回転は下がります。

### ⑥ワンタッチ停止ボタン（緊急停止ボタン）

ボタンを押すとエンジンは停止します。緊急停止の際もこのボタンを押してください。再始動の際は5～6秒後にスタートしてください。

### ⑦サイドクラッチレバー

右側のレバーを握れば右側に、左側のレバーを握れば左側に機械が旋回することができます。

### ⑧ハンドル上下レバー

作業者に合わせてハンドル高さを調節してください。レバーを握ると3段階の調節ができます。

### ⑨深さ調整ハンドル

尾輪・尾そりを固定します。また耕深を調節するときに使います。



## 4 作業前の注意

1) 作業前には必ず次の点検をおこなってください。



★燃料補給時は、くわえタバコや裸火照明を絶対にしないでください。  
火災を起こす危険があります。

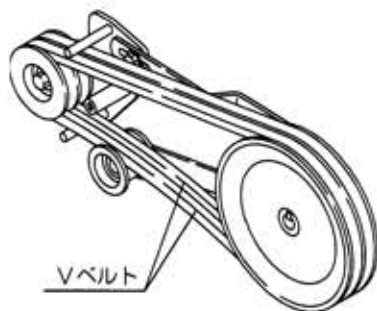


★点検・整備をおこなうときは、必ずエンジンを停止させ、過熱部分が冷めてからおこなってください。  
★エンジンが熱い間は、注油・給油は絶対にしないでください。やけどや火災の恐れがあります。  
★燃料を補給したあとは、燃料キャップを確実に締め、こぼれた燃料はきれいに拭き取ってください。

●エンジンオイルは入っておりません。オイルの入れ方は(34~36頁)を参照してください。  
ミッションオイルは規定量入れています。使用前には今一度注油口を外して確認してください。

① 走行用のVベルトの摩耗や損傷、ならびにゆるみがあれば調節や交換をしてください。

MPC6DS・B、MPC6S・B



MPC5S・B

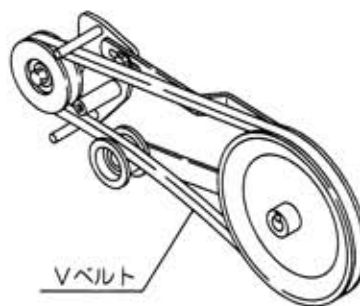


図1

② 燃料タンクに必要な燃料を十分に(燃料フィルター赤線迄)入れて、燃料がキャブレターまで円滑に流れていることを確かめてください。  
**火気厳禁**

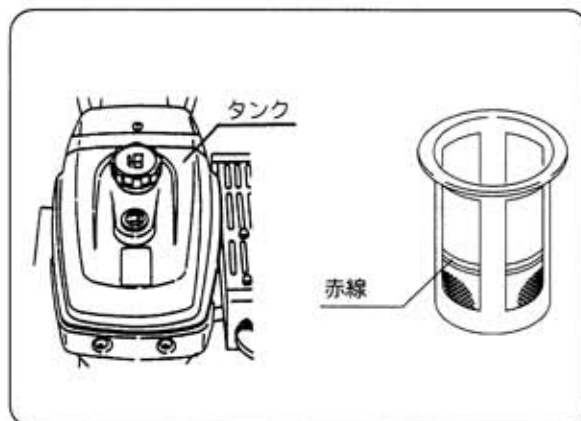


図2

③ エンジンオイル、ミッションオイルの量の確認

冬期間、寒冷地等ではエンジンオイルはSAE-20、SAE10W-30を使用してください。夏期間はSAE-30、SAE10W-30にしてください。

ミッションオイルはギヤオイルの90番を使用してください。

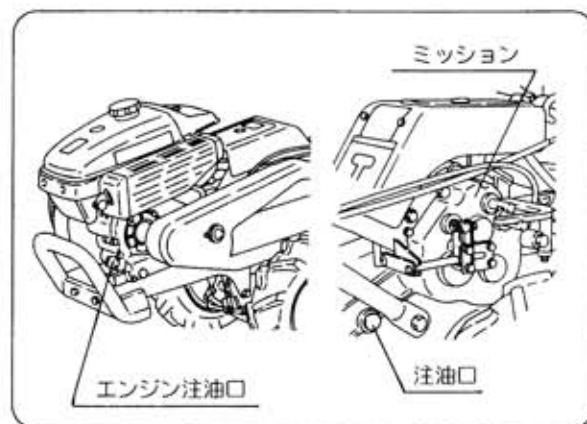


図3

④ エアクリーナが汚れているときは、洗浄してください。



図4

⑤ ワイヤレバー等の支点や回動、作動部に注油をして円滑に作動するようにしてください。

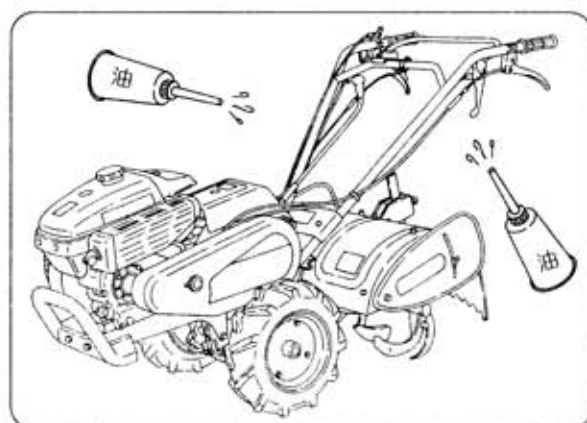


図5

## 4 作業前の注意

- ⑥ 主クラッチレバー、変速レバー、サイドクラッチレバー等が正しく作動するか確認してください。

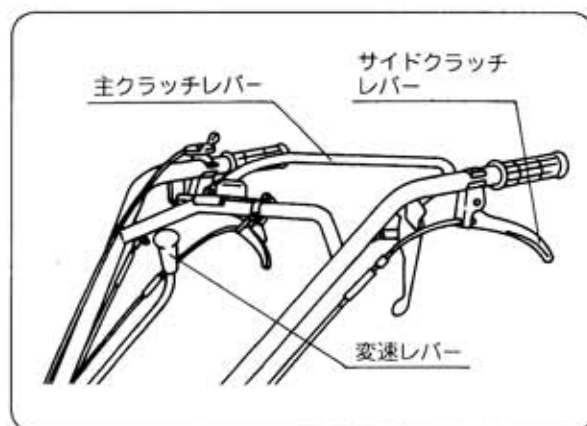


図6

- ⑦ 各部のボルト、ナット類のゆるみ、脱落の有無を点検してください。

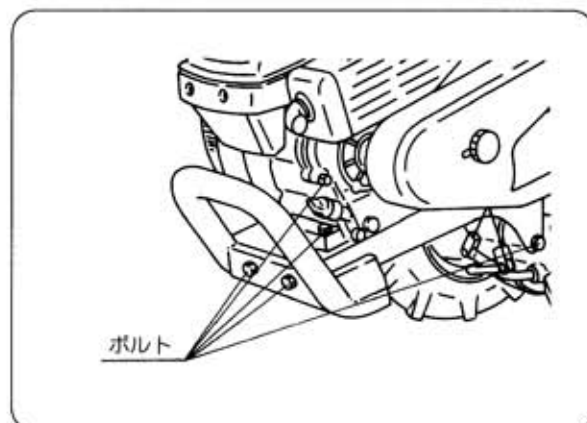


図7

### 2) 逆転爪と耕うん爪の取付けかた (MPC6DS・B)

固い圃場で耕うん作業を行いますと、時々ダッシング現象（機械の飛び出し）が発生し大変危険ですが、1軸正逆転方式（内側の青い爪が逆転し、外側の爪が正転）を採用しておりますので安心です。

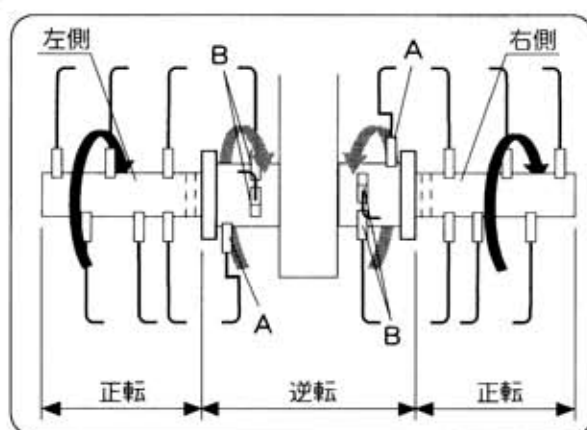


図8

❶ 逆転刃受の取付けかた (MPC6DS・B)

左側の逆転刃受は耕うん軸のピン穴位置と  
 曲り爪の取付け位置を合わせてください。  
 右側の逆転刃受は、中間位置 (60°) に  
 してください。

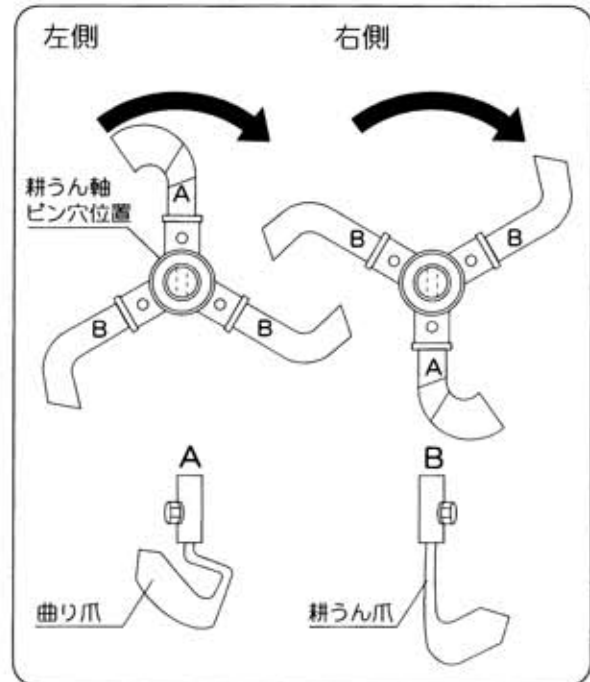


図9

❷ 耕うん刃受の取付けかた

- 左右の耕うん軸のピン穴位置に合わせて耕うん刃受を差込み平頭ピン、Rピンで止めてください。内側と外側では爪の回転方向が逆方向ですから、注意して取付けてください。(MPC6DS・B)

- 左右の耕うん軸のピン穴位置に合わせて耕うん刃受を差込み平頭ピン、Rピンで止めてください。(MPC6S・B、MPC5S・B)

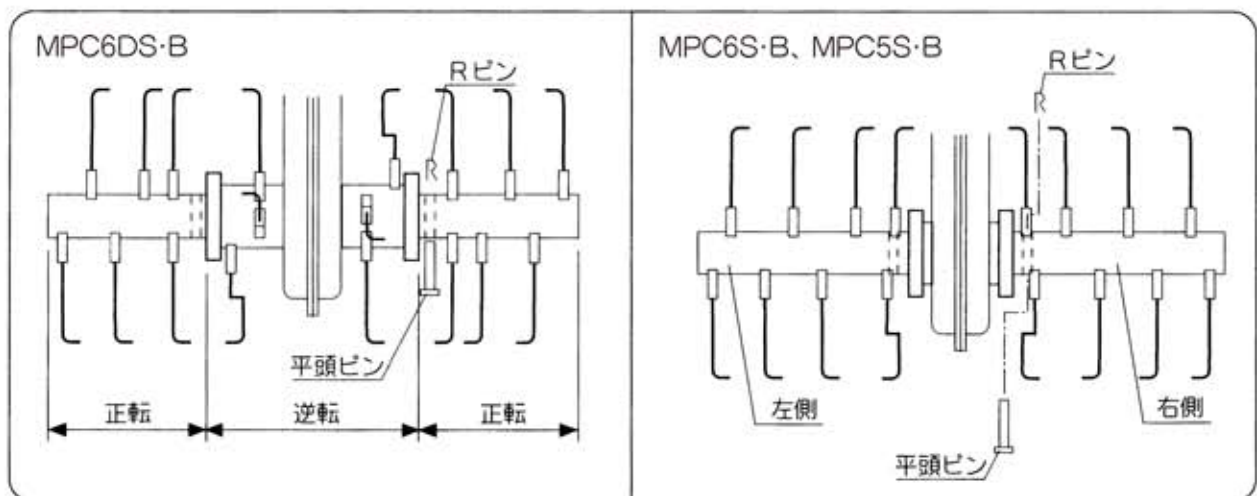


図10

# 5 操作方法



## 警告

- ★エンジン始動時には、各レバーの位置と周囲の安全を確認してください。
- ★エンジンをかけるときや作業中は、他の人を本機に近付けないようにしてください。また、本機の周りに物を置かないでください。  
接触した物を飛ばす恐れがあります。
- ★運転中はエンジンの高圧線や点火プラグキャップ部に触れると、電気ショックを受ける危険があります。
- ★エンジンが停止しても、エンジンやマフラーなどの過熱部分には、すぐに手を触れないでください。火傷をします。
- ★作業時以外はロータリは〔止〕にしてください。作業中でも回転時はロータリは〔止〕にしてください。
- ★エンジンの暖気運転は、閉めきった室内では、おこなわないでください。

## ■ 5-1 エンジン始動のしかた

- ① 主クラッチレバーを〔切〕位置にしてください。
- 主クラッチレバーを手前に引いてください。

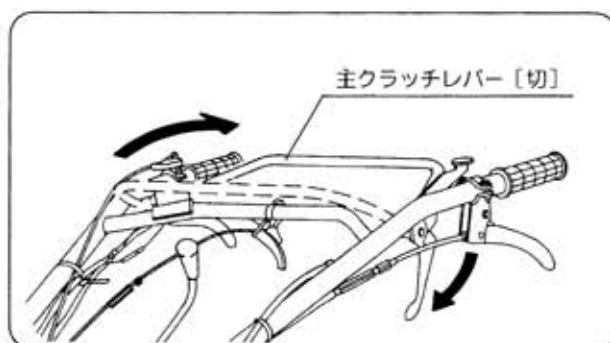


図11

- ② 変速レバーは〔止〕位置にしてください。

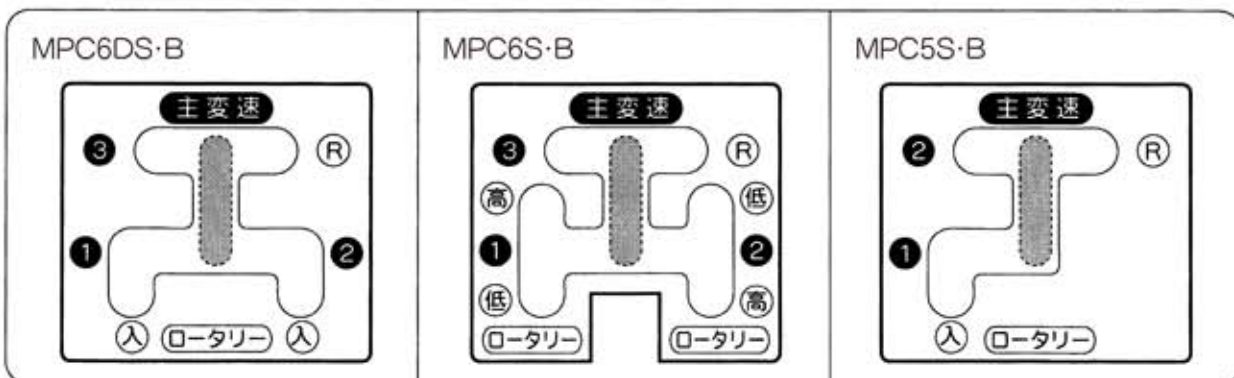


図12

- ③ 燃料コックを〔開〕位置にします。

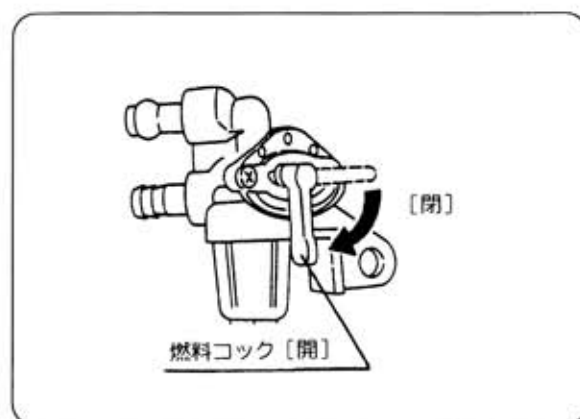


図13

- ④ チョークレバーを〔閉〕位置にします。  
(夏期間やエンジンが暖まっている場合は  
〔開〕位置で始動します。)



図14

- ⑤ スロットルレバーを〔中間〕位置にします。

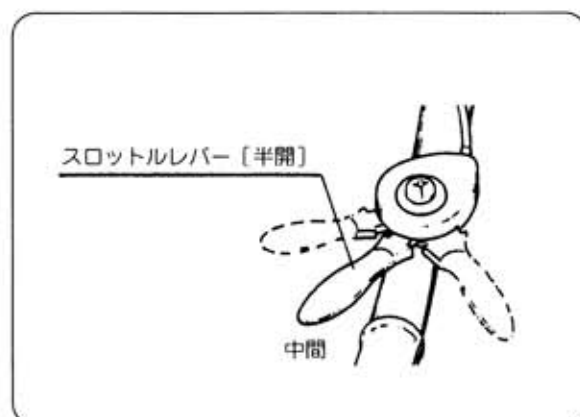


図15

## 5 操作方法

- ⑥ リコイルスタータを勢いよく引っ張りエンジンが始動したら、チョークレバーを徐々に「全開」にしてください。

※リコイルスタータを3回以上引っ張っても始動しないときは、燃料の吸い込み過ぎとなりますので、チョークレバーを「開」位置にしてから再度リコイルスタータを引っ張ってください。(図17)



図16

- ⑦ エンジンが始動したら負荷をかけずに約5分位暖気運転をしてください。



図17

## ■ 5-2 発進のしかた

① 変速レバーを希望の速度位置にしてください。

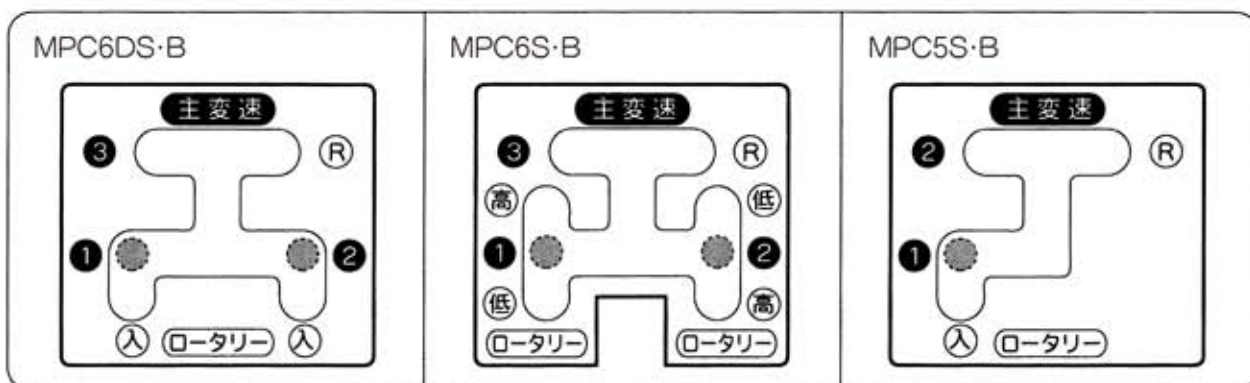


図18

② 主クラッチレバーを「入」位置にしてください。

- 主クラッチレバーを徐々に前方に倒してゆっくり発進してください。

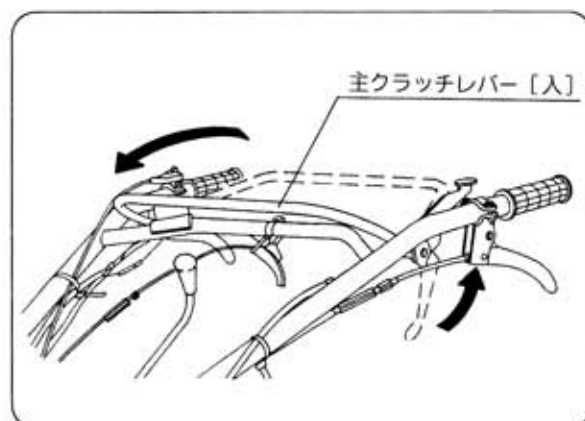


図19

③ スロットルレバーを内側に廻して、エンジンの回転を調節してください。

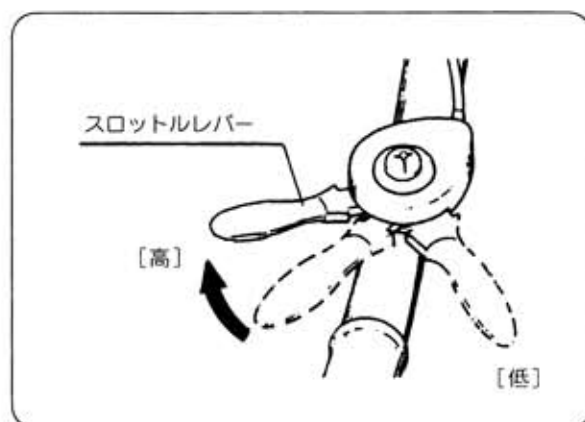


図20



# 5 操作方法

## ■ 5-3 変速のしかた

- ① 主クラッチレバーを「切」位置にしてください。
- 主クラッチレバーを手前に引いてください。

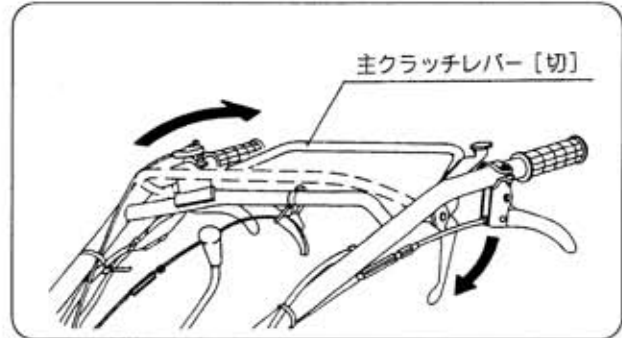


図21

- ③ 変速レバーを操作して希望の速度にしてください。  
変速レバーが入りにくいときは、ギヤの噛合位置が悪いためですから、無理に入れずに主クラッチレバーを半クラッチの状態にしてから入れてください。

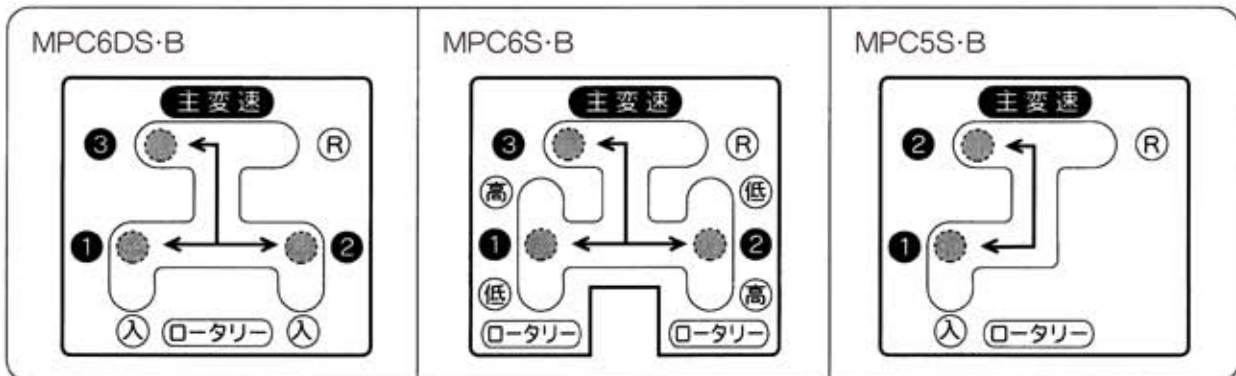


図22

## ■ 5-4 旋回のしかた



**警告**

★前方ならびに側方によく注意して、ロータリ、作業機に人や物が巻込まれないようにしてください。

★ロータリの回転は、必ず停止してください。

- ① ロータリを [止] 位置にしてください。

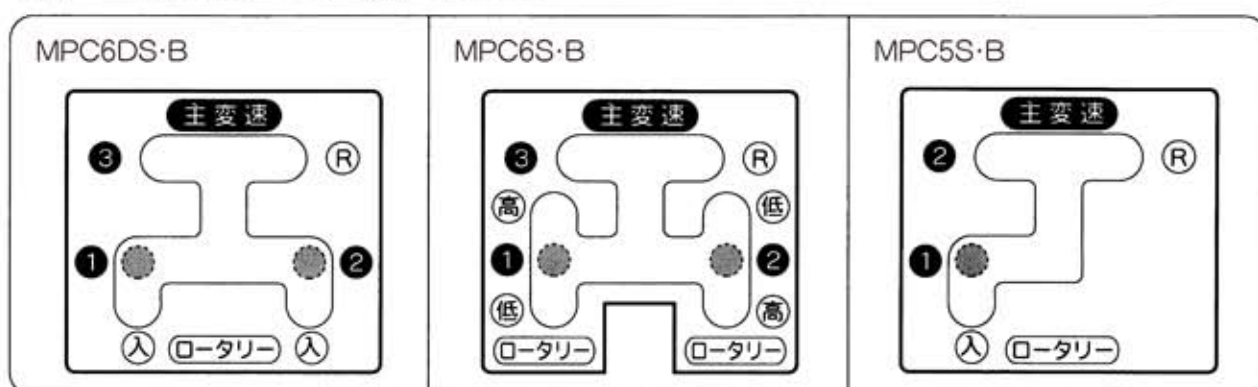


図23

- ② サイドクラッチ付ですから旋回したい方向のレバーを握ってください。離すと元に戻ります。

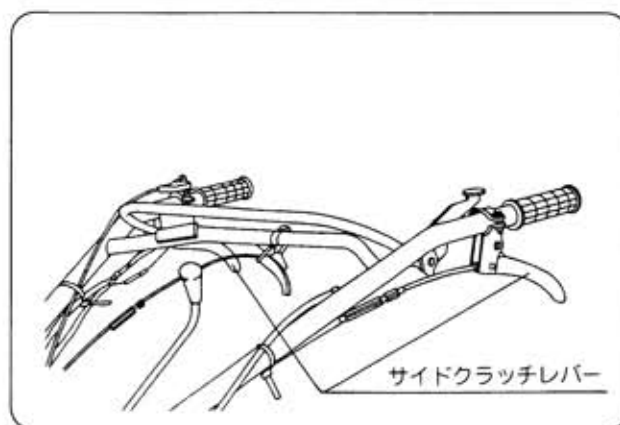


図24

# 5 操作方法

## ■5-5 駐・停車のしかた



警告

★機体から離れるときは、必ずエンジンを停止してください。

- ① 主クラッチレバーを「切」位置にしてください。
- 主クラッチレバーを手前に引いてください。

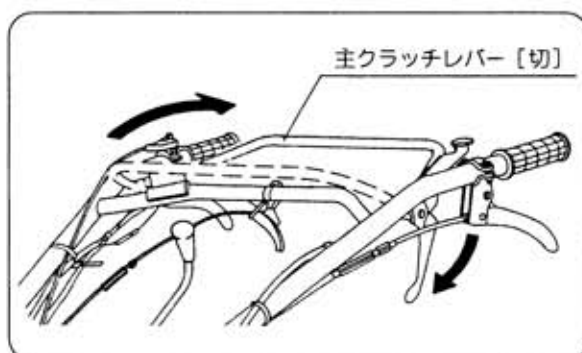


図25

- ② 変速レバーを「止」位置にしてください。

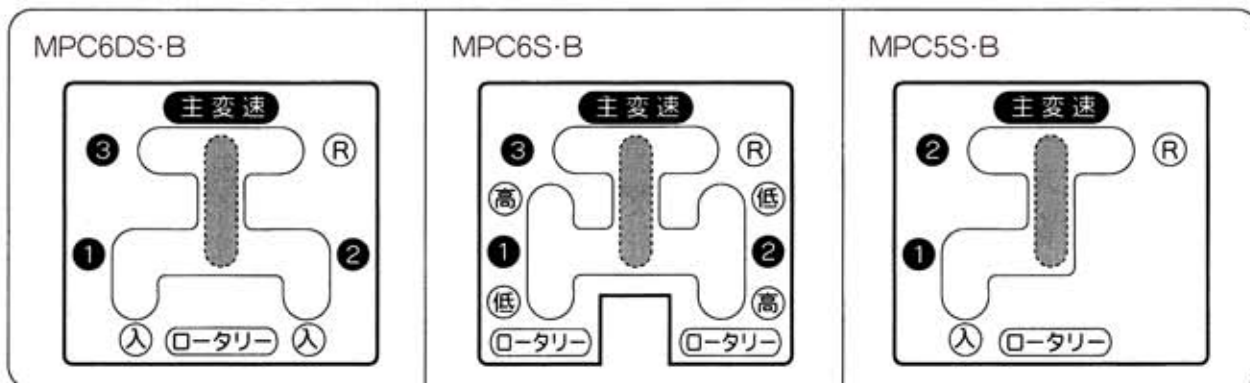


図26

- ③ スロットルレバーを「低(L)」位置にしてください。

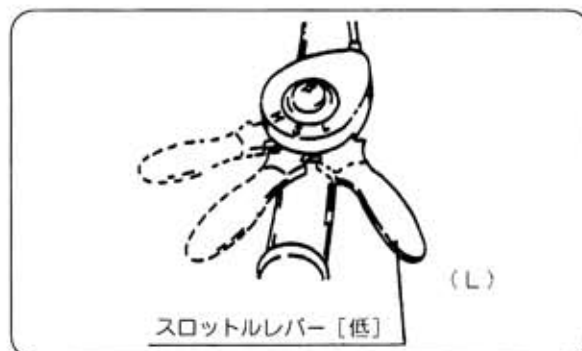


図27

## ■ 5-6 トラックの積込み・積降ろしのしかた



### 警告

- ★積込み・積降ろしの場合は、平坦で安定した場所を選んでください。
- ★本機の直前には、立たないようにしてください。機体が不意に動いたときに危険です。
- ★あゆみ板の上では、絶対に主クラッチレバーを[切]にしないでください。
- ★本機があゆみ板とトラック等の継ぎ目を越えるときは、急に重心が変わりますので、十分に注意してください。
- ★トラックなどに積んで移動するときは、充分強度のあるロープを使用し、確実に固定してください。さらに[車止め]をしてください。

- ① 周囲に危険物のない、平坦な場所を選びます。
- ② 基準に合ったあゆみ板を用意します。
- ③ あゆみ板のフックを、荷台の段差のないよう確実に掛けてください。
- ④ 左右タイヤがあゆみ板の中央に位置するように、本機をセットしてから積込み、積降ろしをおこなってください。
- ⑤ 積込みの場合は、前進で、積降ろしの場合は、後進でゆっくりおこなってください。
- ⑥ 燃料コックを[閉]位置にしてください。

### 〈あゆみ板の基準〉

あゆみ板は基準に合った充分な強度のあるものをご使用ください。

- ★長さ…車の荷台高さの3.5倍以上。
- ★幅…本機の手輪幅に合ったもの。
- ★強度…本機の重量に充分耐えられるもの。
- ★表面…すべらないように処理してあるもの。



図28

# 5 操作方法

## ■ 5-7 エンジン停止のしかた

- ① 主クラッチレバーを「切」位置にしてください。
- 主クラッチレバーを手前に引いてください。

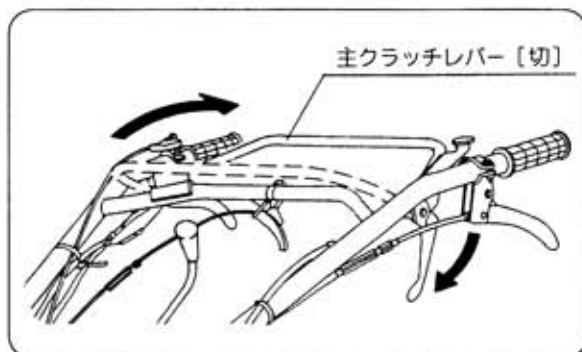


図29

- ② 変速レバーを「止」位置にしてください。

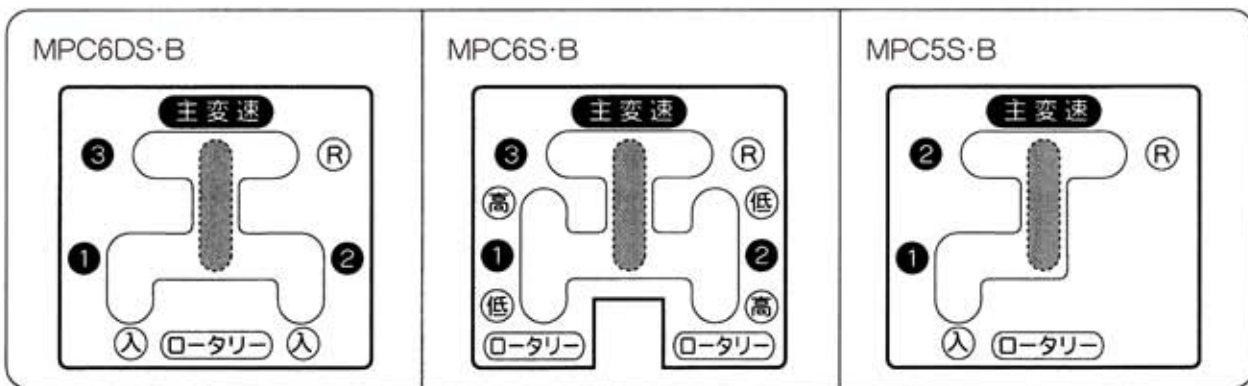


図30

- ③ スロットルレバーを「低(L)」位置にしてください。

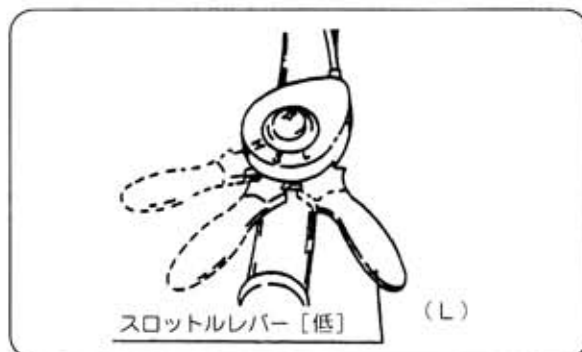


図31

- ④ ワンタッチ停止ボタン（緊急停止ボタン）を押せば、エンジンは停止します。  
★再始動するときは、ワンタッチ停止後5～6秒後に始動してください。

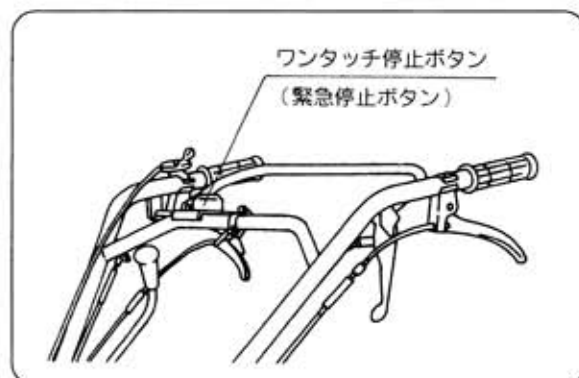


図32



**警告**

★作業中、非常事態が発生したときにワンタッチ停止ボタンを押して、機体全部を停止させ、不慮の事故を防止する停止ボタンです。ワンタッチ停止ボタン使用後は、必ず主クラッチ〔切〕・変速レバー〔止〕位置にしてください。

- ⑤ 燃料コックを〔閉〕位置にしてください。

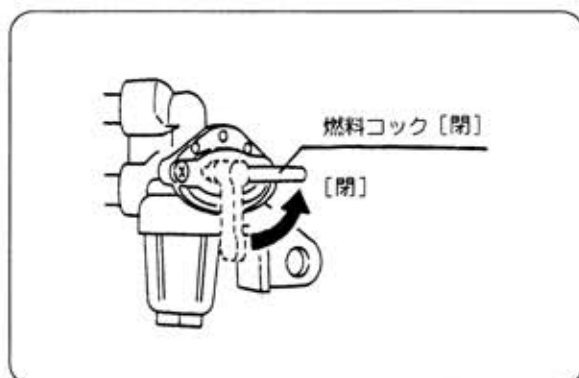


図33

- ⑥ リコイルスタータをゆっくり引いて、重くなる位置（圧縮位置）で止めてください。

★〔ワンタッチ停止ボタン〕を押せば、エンジンは止まりますが通常は必ず上の手順に従ってエンジン〔止〕にしてください。



図34

## 6 作業方法



### 警告

★調節をおこなうときは平坦で安定した場所でおこなってください。機械が横転して思わぬケガをするおそれがあります。

★作業中は、ハンドルは支えるだけとし、無理に押えないでください。無理に押えた場合、圃場条件により、機械が飛び出す(ダッシング)ことがあります。

★耕うん作業時はロータリの回転により、機械が飛び出し思わぬ事故を起こす場合があります。転落や衝突事故を防ぐため、崖や川、人に向かっての作業はおこなわないでください。

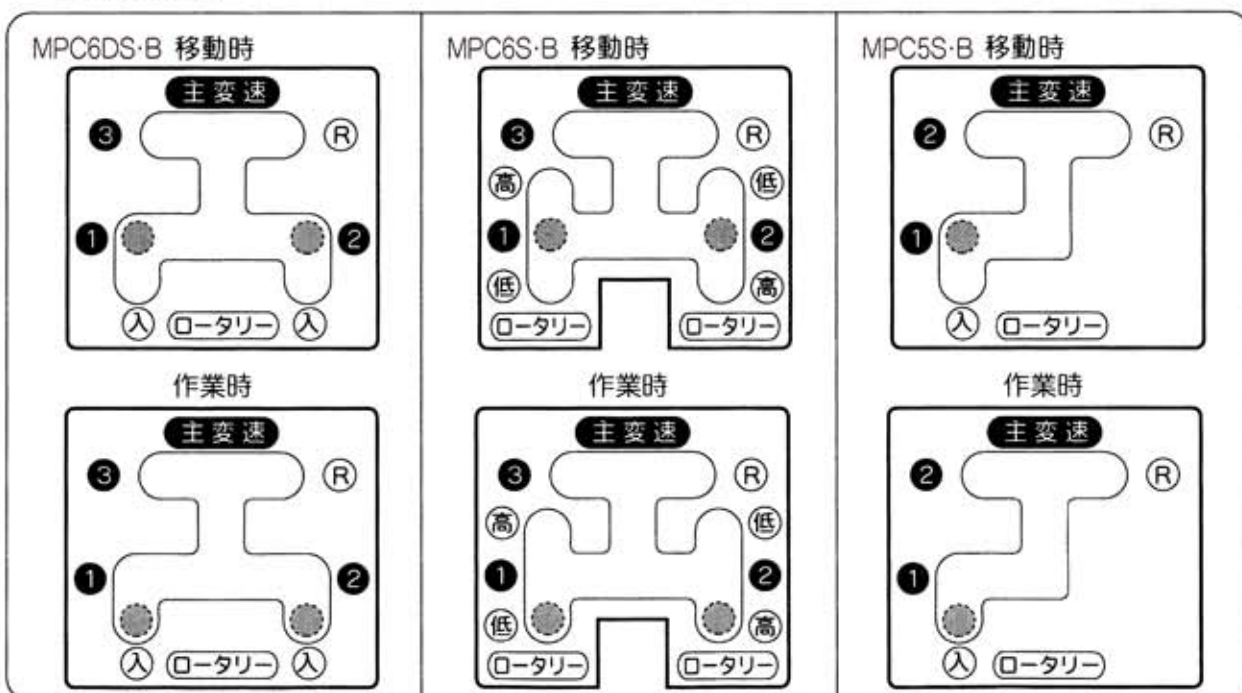


### 注意

★調節をおこなうときはエンジンを停止させてください。守らないと思わぬケガを負うおそれがあります。また過熱部分が冷めてからおこなってください。過熱部に触ると火傷するおそれがあります。

### ■ 6-1 耕うん作業のしかた

- ① エンジンを始動します。(20~22頁参照)
- ② 変速レバーを希望の位置に入れて、ロータリも[入]位置にして発進します。
  - 硬い場所の耕うんは[1速]で、軟らかい場所の耕うんは[2速]でおこなってください。(MPC6DS・B、MPC6S・B)
  - ロータリ[低]位置にすると土塊が大きくなり、[高]位置にすると土塊が細かくなります。(MPC6S・B)





## 注意

★ロータリは1速または2速で入れることはできますが、3速及びR速では入れることができません。(MPC6DS・B、MPC6S・B)

★ロータリは1速で入れることはできますが、2速及びR速では入れることができません。(MPC5S・B)

## ■ 6-2 作業速度の選びかた

- 変速レバーで前進3段、後進1段の変速ができます。(MPC6DS・B、MPC6S・B)
- 変速レバーで前進2段、後進1段の変速ができます。(MPC5S・B)

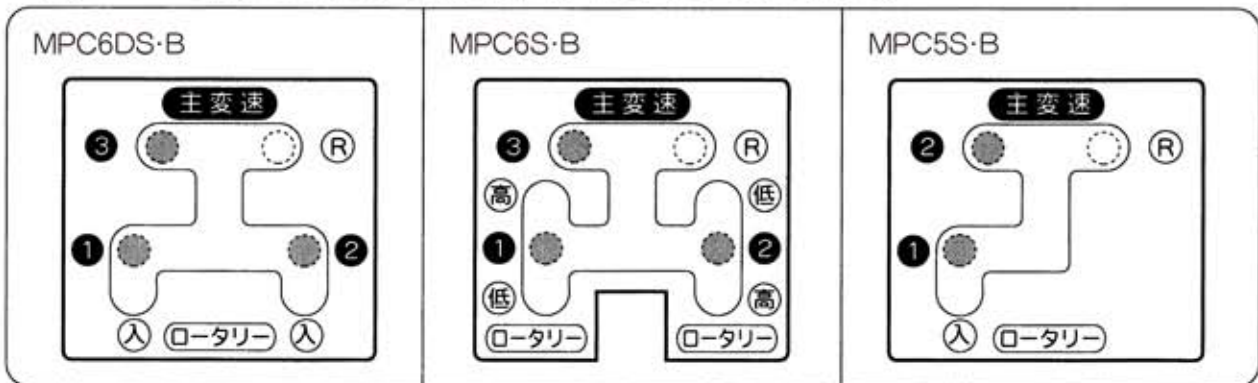


図36

## ■ 6-3 作業に合わせた各部の調節

- ハンドルの高さのえかた  
ハンドルの高さは作業者に合わせて3段階の調節ができます。  
ハンドル上下レバーを握り希望の高さに合わせてください。

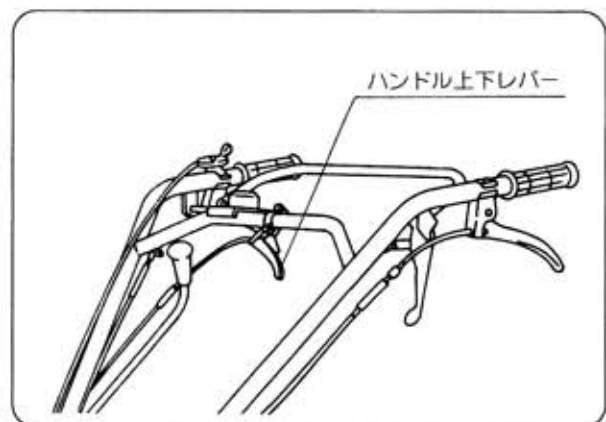


図37



## 6 作業方法

### ■ 6-4 耕うん深さの調整

- 深さ調整ハンドルをゆるめ、尾そりを適正位置に合わせてハンドルを締付けてください。
- ※ 移動の際は尾そり及び抵抗棒を外して尾輪（オプション品）を差込んで使用しますと楽に移動できます。

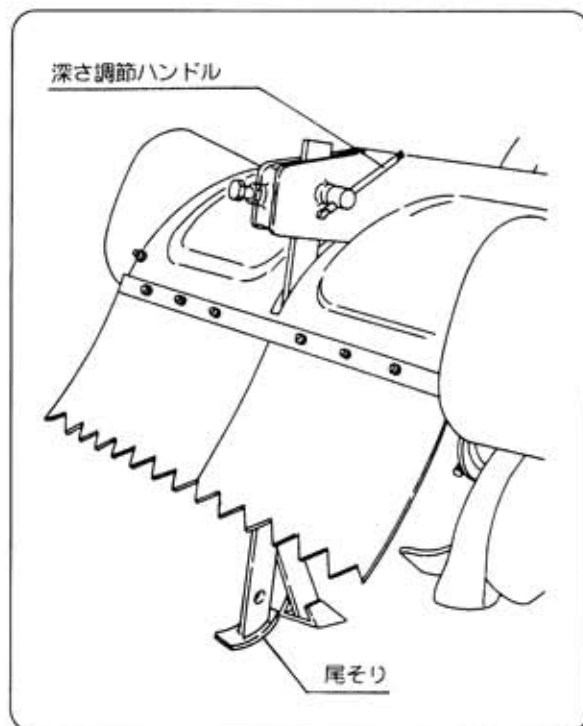


図38

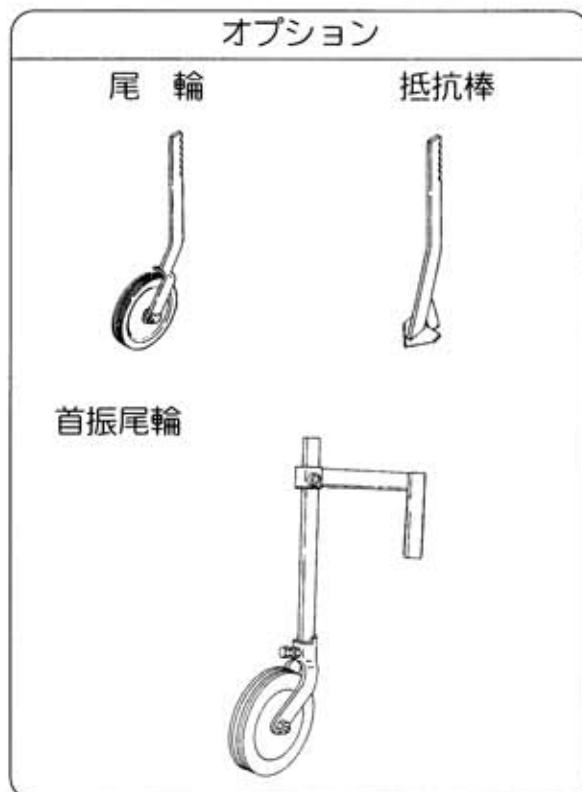


図39

## 7 作業後の点検・整備

### ■7-1 作業をしたら、そのたびに手入れを

- ① その日の内に水洗いをして、水洗い後はよく水分を拭き取ってください。  
(気化器・エアクリーナ注水厳禁)
- ② ワイヤ、レバー等の回動、摺動部に注油してください。

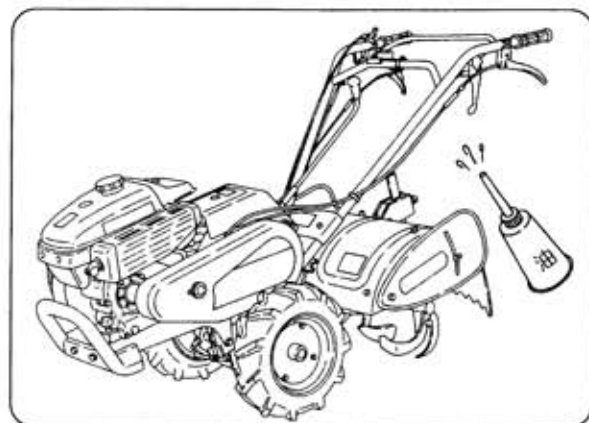


図40

### ■7-2 定期点検と整備



注意

★定期点検をおこたると、機械が故障したり安全性を損ないます。

#### 点検・整備表

一般的な使用条件の下での点検・整備の項目とその時期

点検・整備の項目	点検・整備時間				
	毎運転前	25時間	50時間	100時間	随時
●エンジンオイルの点検と補給	○				
●エンジンオイルの交換		初回のみ ○	○		
●ミッションオイルの交換			初回のみ ○	○	
●エアクリーナの清掃	○				
●ストレーナの掃除			○		○
●点火プラグの点検・清掃			●		
●レバー類の作動と点検	○				
●ベルトの点検と調整		●			○
●作動部への注油等	○				
●ボルト、ナットの点検	○				

●印項目は、高度な技術や工具等が必要ですので販売店に依頼してください。

## 7 作業後の点検・整備

### (1) エンジンオイルの点検と補給

- ① エンジンを水平にしてください。
- ② オイルゲージを取外してください。
- ③ きれいな布で、ゲージに付いている油を拭取り、もう一度給油口に差込み、油の量を確認してください。
- ④ 油の量が不足していたら、給油口から規定のエンジンオイルを静かに注入してください。



図41

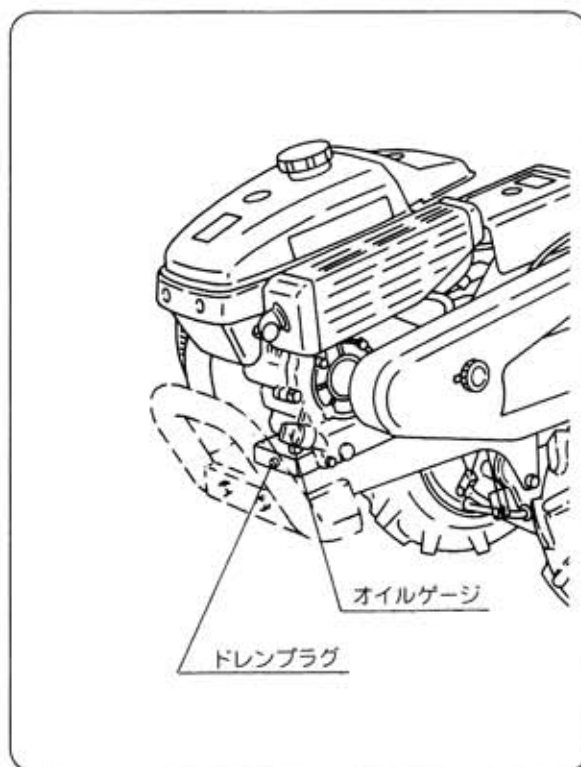


図42

## (2) エンジンオイルの交換



### 注 意

- ★排出するエンジンオイルで火傷をしないように注意してください。
- ★必ず規定のエンジンオイルを使用してください。
- ★初回は、少なくとも25時間機械を使用したら、オイル交換をしてください。

### ○使用オイル

SC級、SD級、SE級の良質の新しいオイルを使用してください。

夏期間～SAE-30・SAE10W-30・SAE10W-40

冬期間～SAE-20・SAE10W-30

### ○オイル交換の量

本機形式	エンジン形式	オイル量
MPC6DS・B MPC6S・B	GB180LN-371	0.6 ℓ
MPC5S・B	GB130LN-391	0.6 ℓ

- ❶ ドレンプラグを外して、汚れたオイルを流し出してください。（エンジンが暖かい内に抜取るとオイルが抜けやすくなります）
- ❷ エンジンクランク室の給油口のプラグを外してください。
- ❸ 汚れたオイルが完全に無くなったら、ドレンプラグを確実に締付けてください。
- ❹ エンジンを水平にしてください。
- ❺ エンジンオイルを給油口からゆっくりと流し込んでください。
- ❻ ときどき給油口にオイルゲージをねじ込まずに差し込んで、オイルの量を確認してください。オイルゲージのFレベル（正規上面レベル）までオイルを注入してください。
- ❼ 給油プラグを確実に締付けてください。

## 7 作業後の点検・整備

### (3) ミッションオイルの交換



注意

- ★必ず規定の良質ギヤオイルを使用してください。
- ★初回は少なくとも50時間機械を使用したら、オイル交換をしてください。
- 2回目以後は1年に1回又は、100時間毎オイル交換をしてください。

#### ○オイル交換の量

ミッションオイルSAE90番 3.0ℓ

- ① 排油口のドレンプラグを外して、汚れたオイルを流し出してください。(図43)  
(オイルが暖かい内に抜取るとオイルが抜けやすくなります)
- ② トランスミッションの注油口を外してください。(図44)
- ③ 汚れたオイルが完全に無くなったならドレンプラグを確実に締付けてください。(図43)
- ④ 機体を水平にしてください。
- ⑤ 注油口からミッションオイル、ギヤオイル90番をゆっくりと流し込んでください。(図44)
- ⑥ 注油栓を確実に挿入してください。(図44)

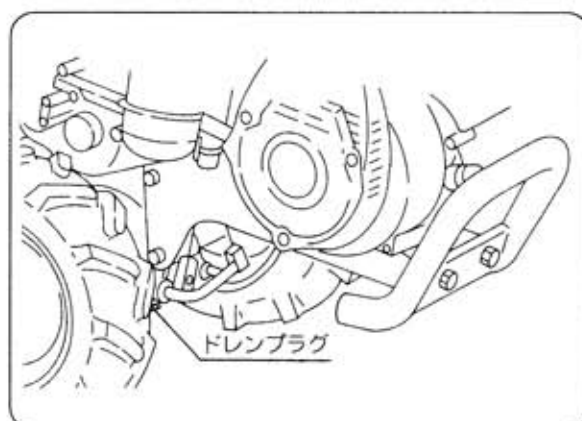


図43

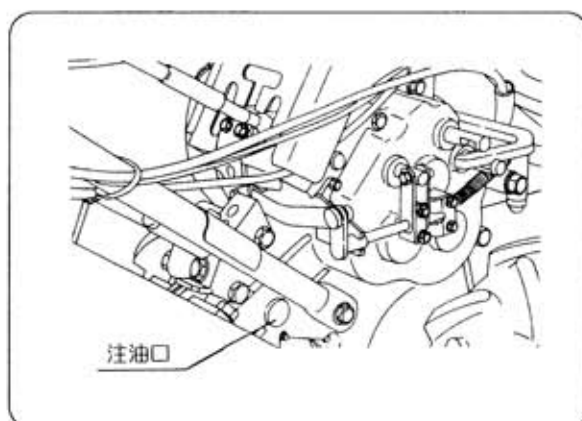


図44

#### (4) エアクリーナの手入れ



#### 警告

- ★エアクリーナエレメントやエアクリーナのオイルが汚れていたり、またオイルが少なくありませんか。
- ★エレメントが汚れたまま使用すると、エンジンの出力低下や故障の原因になります。
- ★エアクリーナの吸込口は、ホコリの少ない方向に向けてください。

- ① グリップを外し、オイルパンおよびエレメントを取外してください。

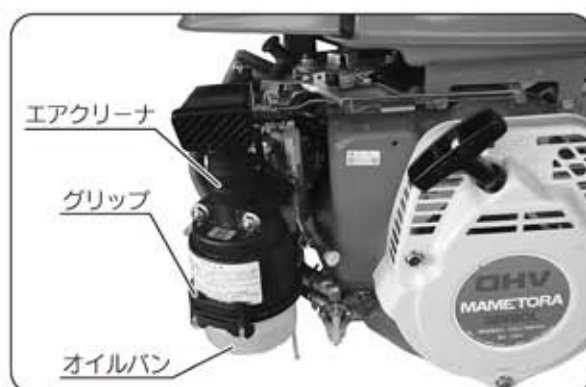


図45

- ② オイルが不足しているときは、オイルレベルまで補充してください。汚れがひどいときにはオイルパン・エレメント共、白灯油で洗浄しエレメントはエンジンオイルに浸し滴下しない程度に振り切ってください。

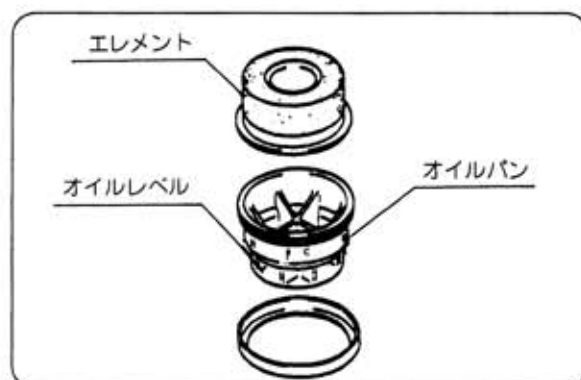


図46

- ③ オイルパンはよく洗浄し、新しいエンジンオイル（SC級以上）をレベルまで入れてください。

- ④ エアクリーナの吸込口をホコリの少ない方向に向けてください。

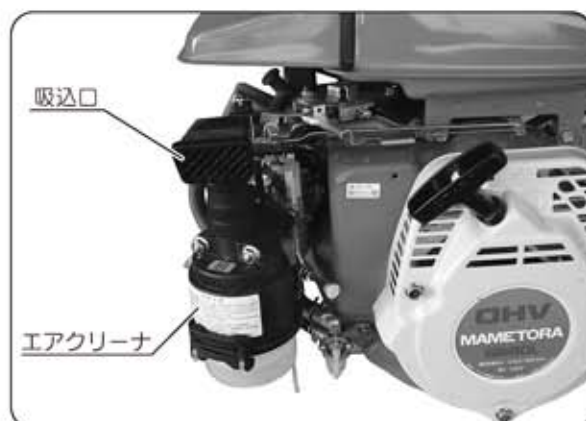


図47

## 7 作業後の点検・整備

### (5) ストレーナの手入れ



#### 注意

- ★ストレーナに水やゴミが異常に多いときは、新しい燃料に交換してください。
- ★燃料コックが「開」のままでカップを外すと燃料タンク内の燃料が流れ出ます。万一、引火した際は火災の恐れがありますので、必ず燃料コックを「閉」にしておこなってください。

- ① 燃料コックを「閉」位置にしてください。
- ② ストレーナを取外して、底に沈殿しているゴミや水を抜取ってください。
- ③ ストレーナカップとネットを洗浄してください。

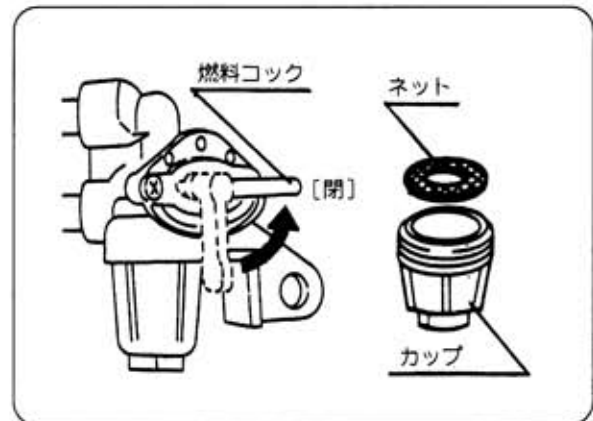


図48

### (6) 燃料パイプの交換



#### 警告

- ★燃料パイプに傷などがあると、ガソリンが漏れて火災を起すことがあります。
- ★作業の前後に点検し、漏れがあれば交換してください。

- ① 自然劣化したり、傷のあるパイプは早めに交換してください。  
燃料系統の部品は、たびたび点検し、ひび割れや漏れがないかを確認し、必要があれば交換してください。  
傷んでなくても2年毎に交換するようにしてください。

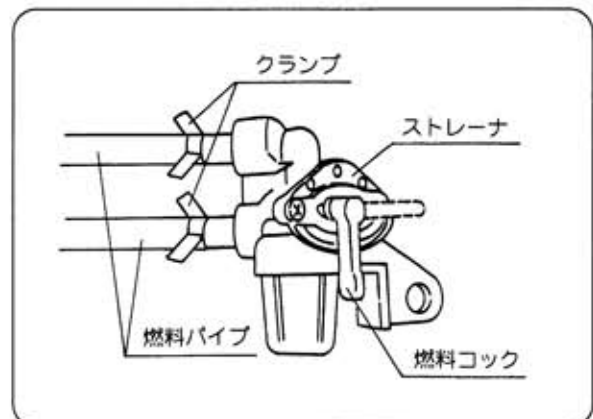


図49

## (7) 点火プラグの調整と交換



**注 意**

★点火プラグの火花間隔は0.6mm～0.7mmが適正です。

- ① エンジンの調子が悪いときには、点火プラグに原因があることもあります。プラグを取外し、電極に付着のカーボンを取り除き、紙ヤスリで磨いて、電極スキマを調節します。
- ② 調整が終わったら、点火プラグを元の位置にねじ込み、プラグキャップを確実に差込んでください。
- ③ 電極部が損耗または破損したものは新品と交換してください。そのまま使用しますとエンジンの不調、排ガス不良となります。

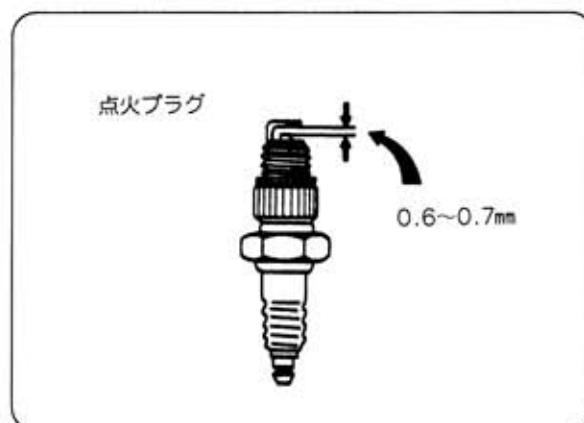


図50

### 点火プラグ品番

メーカー名	NGK
品番	BP6HS



## 7 作業後の点検・整備

### (8) レバー類の作動点検と調整



★レバー類を調整したら、必ずこれらが確実に作動するかを確認してください。  
★点検・調整のために取外したカバー類、ボルト、ナット類は、必ず元の位置に取付けてください。

- ① ベルトカバーを取外してください。

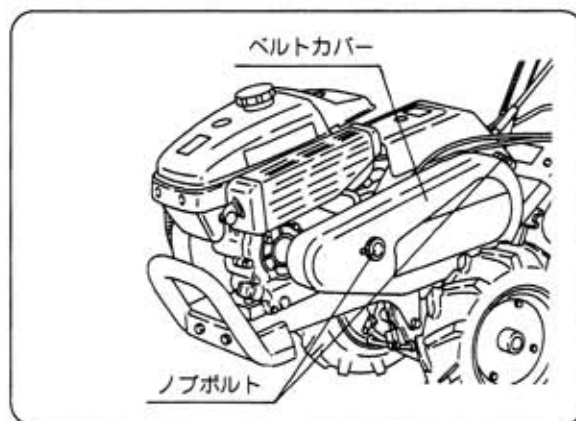


図51

- ② 主クラッチレバーを「入」位置にしてください。
- 主クラッチレバーを徐々に前方に倒してゆっくり発進してください。

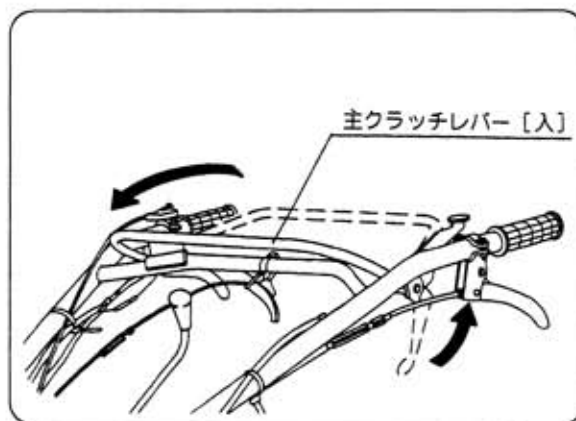


図52

- ③ ベルトの中央を指で軽く押さえて、ベルトのたわみ量が10mm程度になるように調節してください。

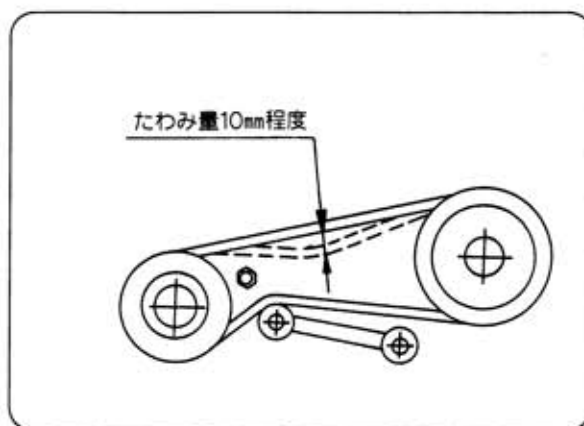


図53

- ④ ワイヤの調節は「入」「切」が確実におこなわれ、しかも「切」状態でベルトの付廻りがいいこと。  
作業中にベルトのスリップがない程度に調節ナットをゆるめ、アジャスターで調節してください。

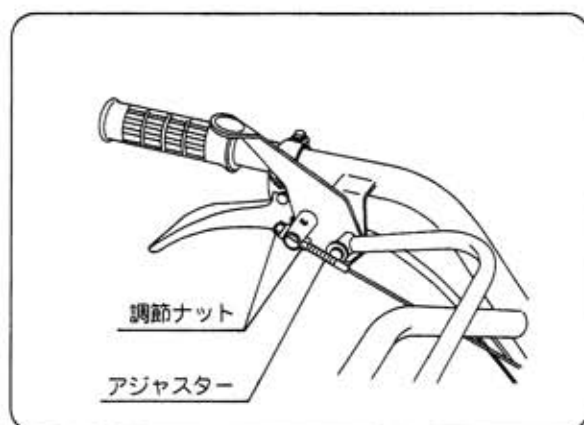


図54

- ⑤ 調節ナットのアジャスター調整だけでは不完全な場合はエンジンの固定ボルト4ヶ所をゆるめ、エンジンの位置を調整してください。

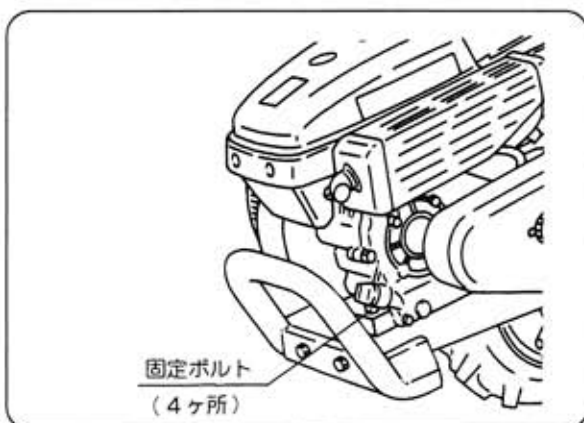


図55

## 7 作業後の点検・整備

- ⑥ ベルトの摩耗が著しいときや破損しているときは、ベルトを交換してください。

型 式	種 類	本数
MPC6DS・B、MPC6S・B	LA-40吋	2
MPC5S・B	LB-40吋	1

- ⑦ 調整が終わったら、エンジンの固定ボルトを確実に締付け、ベルトカバーを必ず取付けてください。

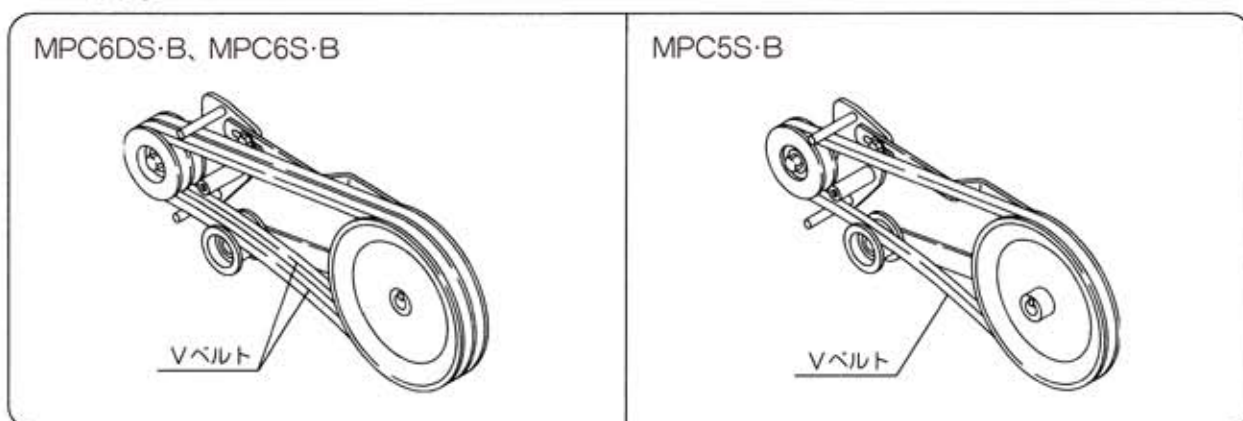


図56

### 2) サイドクラッチの調整

サイドクラッチレバーを握っても方向変換ができないときは、調節ナットを緩めて調節ボルトA寸法を長くしてください。

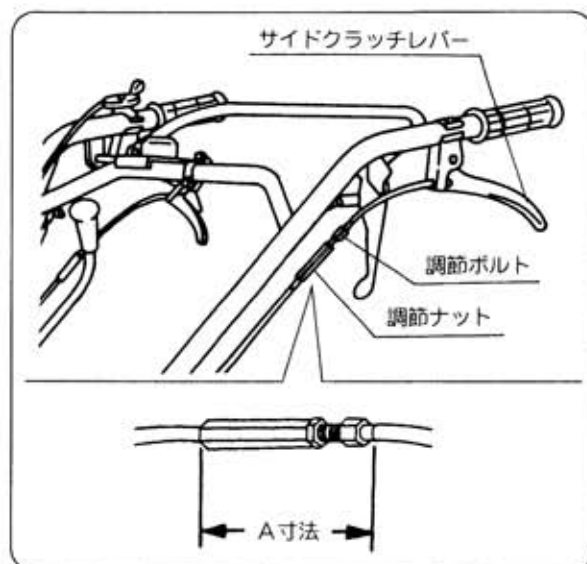


図57

### 3) ハンドル上下調整

作業者に合わせて、操作しやすい位置に合わせてください。

ハンドル上下レバーを握り、先端のピンの出入りが足りない場合、調節ボルト・調節ナットの調整を行ってください。

A寸法を長くするとピンの入りが浅くなり  
A寸法を短くするとピンの入りが深くなります。

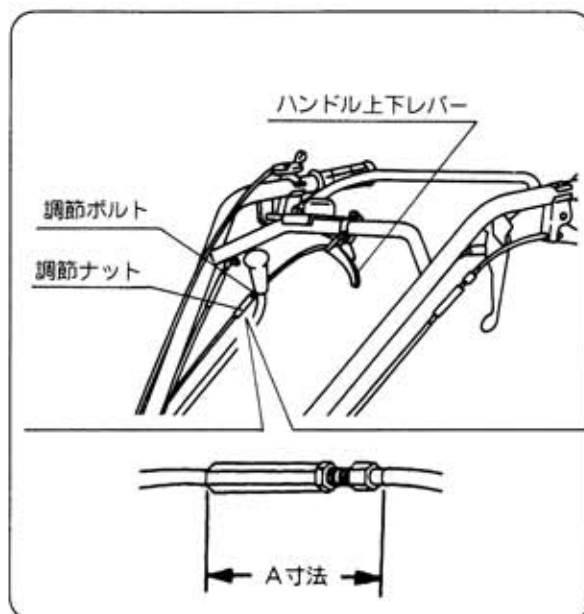


図58

### 4) 注油

- ① レバー類、軸受部、開閉カバーのリンク部分等の作動部には、油差して注油してください。
- ② すべてのワイヤはワイヤを作動させながら注油をしてください。

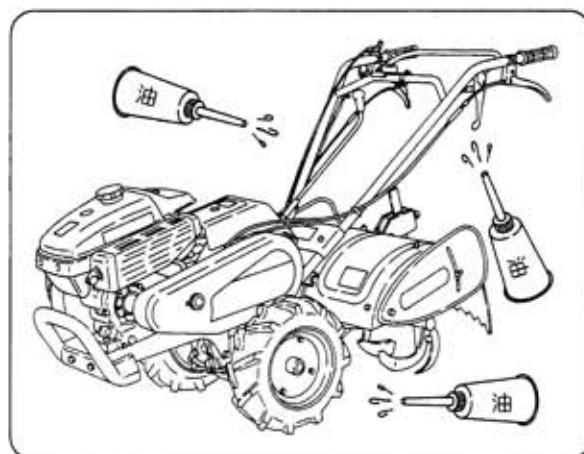


図59

## 7 作業後の点検・整備

### 5) ベルトの交換

- ① ベルトカバーを外します。

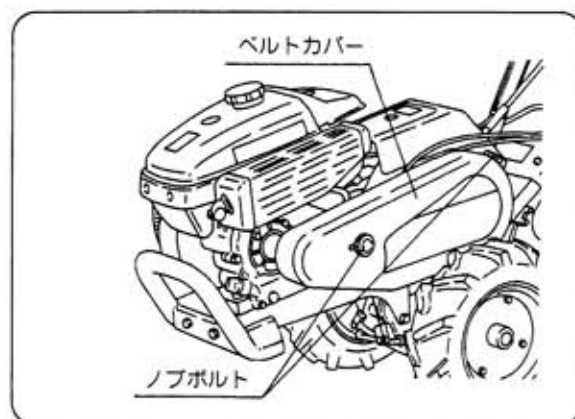


図60

- ② 主クラッチレバーを「切」位置にしベルトをゆるんだ状態にします。
- 主クラッチレバーを手前に引いてください。

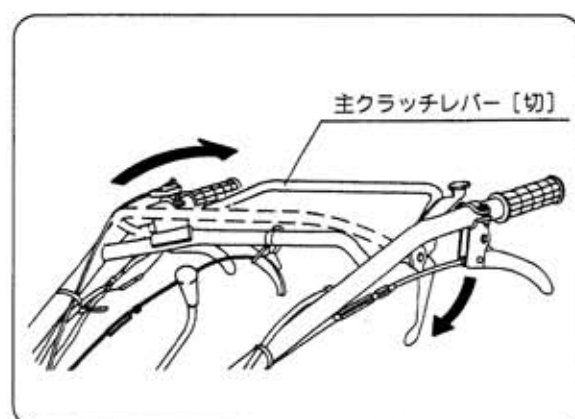


図61

- ③ ベルトは主軸プーリー側を先に外し次にエンジンプーリー側を外します。
- ※ エンジンプーリー側から先にベルトを掛けると楽に掛けられます。

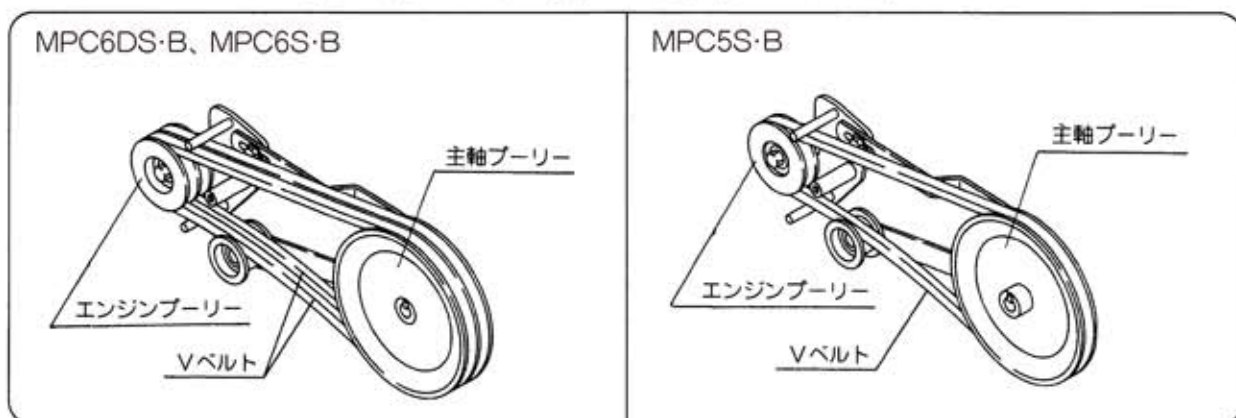


図62

- ④ 主クラッチレバーを徐々に「入」位置にしてベルトが適正に張れているか確認してください。
- 主クラッチレバーを徐々に前方に倒してください。

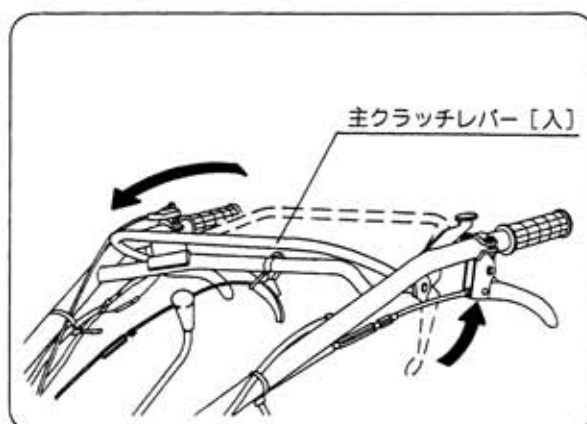


図63

- ⑤ 主クラッチレバーを「切」位置にして軽くリコイルを引っ張ってベルトが付き廻りしないことを確認してください。
- 主クラッチレバーを手前に引いてください。

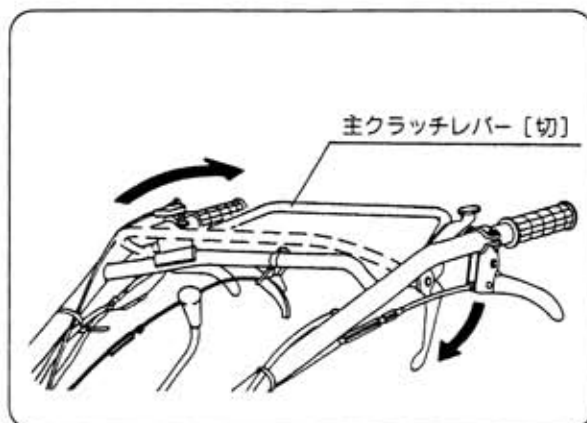


図64

- ⑥ 最後にベルトカバーを確実に取付けてください。

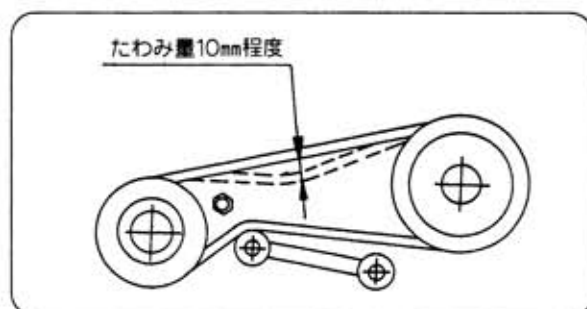


図65

## 7 作業後の点検・整備

### 6) タイヤの空気圧の調整

- タイヤの空気圧を $1.2\text{kg/cm}^2$ 位に調節してください。左右の空気圧が均等になっていないと作業中にハンドルを取られることがあります。

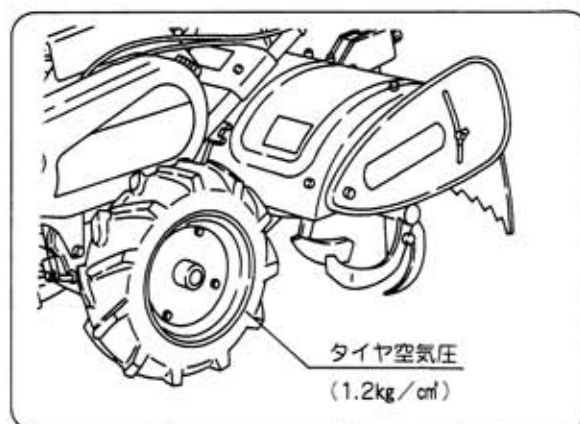


図66

## 8 長期間使用しないときの格納のしかた



★燃料を抜くときには、火気は厳禁です。風通しのよいところで作業してください。抜取ったガソリンは安全なところに保管してください。

### (1) 清掃、洗浄、注油

- ① 車輪や作業機等に付着した泥、ゴミ、屑等はよく落として水洗し、水洗後は水分をよく拭き取り乾燥してください。
- ② 回転部、摺動部には、たっぷりオイルを差してください。

### (2) クラッチレバー等

- 主クラッチレバーは「切」位置にして、ベルトに無理な力が加わらないようにしてください。

### (3) オイル交換

- オイル交換の時期になっているときは、定期点検の手順に従ってオイルの交換をしてください。

### (4) 燃料の抜取り

- ① エンジンを30日以上使わないときは、燃料変質による始動不良等を防止するために気化器内の燃料を燃料ドレンノブを引き抜いてください。また、燃料コックから燃料タンクの燃料を抜いてください。

★ このとき、燃料の取扱には充分注意をしてください。

★ 火気厳禁

- ② 点火プラグを外して、シリンダ内にエンジンオイルを2～3cc注入し、クランク軸を数回まわして点火プラグを取付け圧縮のあるところで止めてから、保管してください。
- ③ 外面は油のしみた布で清掃してください。

### (5) 格納

- 車輪の下には板を敷いてください。

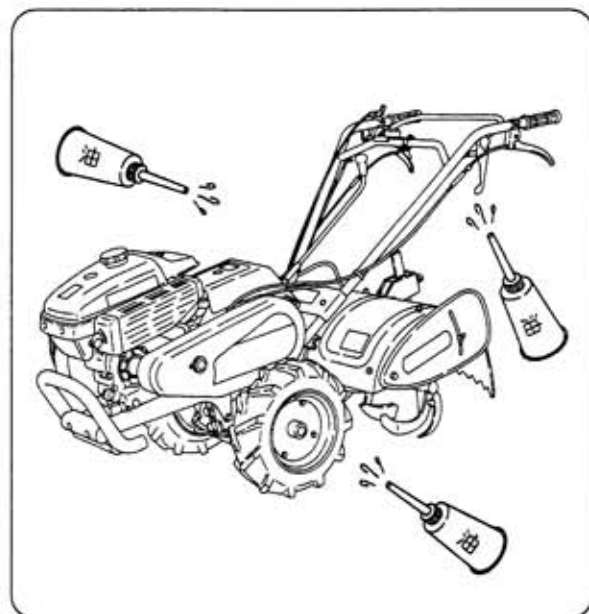


図67

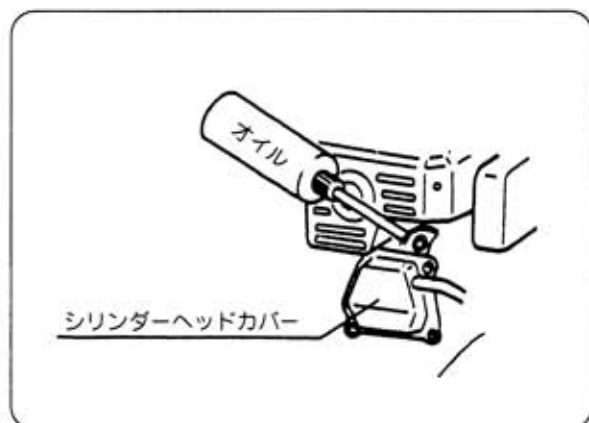


図68



## 9 不調診断

### 注意



★エンジンの整備には、特別な工具やエンジンの専門工場でないといけないものがあります。

★使用者が整備できる項目とその対策のみを示してあります。

不具合内容	対 策 方 法
エンジンの始動不良	<ul style="list-style-type: none"> <li>● 燃料を確認してください 燃料を規定量入れてください。</li> <li>● エンジンの始動手順を確認してください 正しい始動手順でエンジンをかけてください。</li> <li>● 燃料コックを確認してください 燃料コックを「開」位置にしてください。</li> <li>● 燃料が流れているか確認してください 燃料パイプの詰まりを調べてください。 燃料ドレンノブを引いて確認してください。</li> <li>● 燃料が良好なものかを確認してください 新しい燃料と交換してください。</li> <li>● 燃料に水が混入していないかを確認してください ストレーナに水が溜まっていれば、水抜きをしてください。</li> <li>● 点火プラグを確認してください               <ul style="list-style-type: none"> <li>①点火プラグが乾いているときは 燃料がシリンダまで流れていないので、その対策をしてください。</li> <li>②点火プラグが濡れているときは 燃料の吸いすぎですので、プラグの湿りを拭取り、チョークを「開」位置にしてリコイルスタータを1～2回まわして、吸いすぎた燃料を排出してください。エアクリーナを清掃してください。 点火プラグが不良な場合 新しい点火プラグと交換してください。</li> </ul> </li> <li>● エアクリーナを確認してください 目詰まりを取るよう清掃してください。</li> </ul>

不具合内容	対 策 方 法
エンジンの始動不良	<ul style="list-style-type: none"> <li>● リコイルスタータのエアの入口が詰まっていないかを確認してください 目詰まりを取るよう清掃してください。</li> <li>● エンジンオイルを確認してください 補充、または交換してください。</li> <li>● ベルトを確認してください ベルトが張りすぎているので、適正な張りにしてください。</li> <li>● ロータリ耕うん装置のカバーの内部を確認してください カバーの内部を清掃して、付着している草や土を取除いてください。</li> <li>● エンジンの回転は上がりますか アクセルレバー取付位置が動いてたら、元の位置に確実に固定してください。</li> <li>● エンジンの圧縮はありますか 点火プラグおよびシリンダヘッドボルトを締め付けてください。 ピストンリングなどの摩耗も考えられますので、購入先に相談してください。</li> </ul>
主クラッチレバー 始動不良	<ul style="list-style-type: none"> <li>● ワイヤを確認してください。 ワイヤが伸びている場合が多いのでワイヤを調整してください。</li> <li>● ベルトを確認してください。 ベルトの張りを調整してください。</li> </ul>
各部に振動が多い	<ul style="list-style-type: none"> <li>● エンジンが振れるのではありませんか エンジン取付ボルトをしめ直してください。</li> <li>● ハンドルが振れるのではありませんか ハンドルの取付ボルト、ロータリの爪の締付ボルト等を締直してください。</li> </ul>

上記の対策をしてもトラブルが直らないときは、販売店にご相談ください。

# 10 特 長

## ① 軽量化でらくらく…

小型ながら機体の軽減化で取扱が容易です。

## ② 操行に便利

小型にあってサイドクラッチ付採用で旋回が楽にできます。

## ③ 使いやすさが自慢です。

ハンドル高さも手元のレバーでワンタッチ！  
作業に合わせた高さが選べます。

## ④ 一軸正逆転方式 (MPC6DS・B)

残耕が少なくきれいな仕上  
硬いほ場でもダッシング防止の安全作業

## ⑤ 便利な操作性

1本のレバーで速度も前進3段、後進1段（前進2段、後進1段 MPC5S・B）  
作業に合わせた速度が選べます。  
又、ロータリの「入」・「切」まで操作が簡単。

## ⑥ 低重心で小型化

低重心のため安定性が格段にアップ。

## ⑦ クラッチの入・切容易

主クラッチはアーチ式採用でハンドルのどちらからでも操作ができます。  
ハンドルを握ったままでの指操作

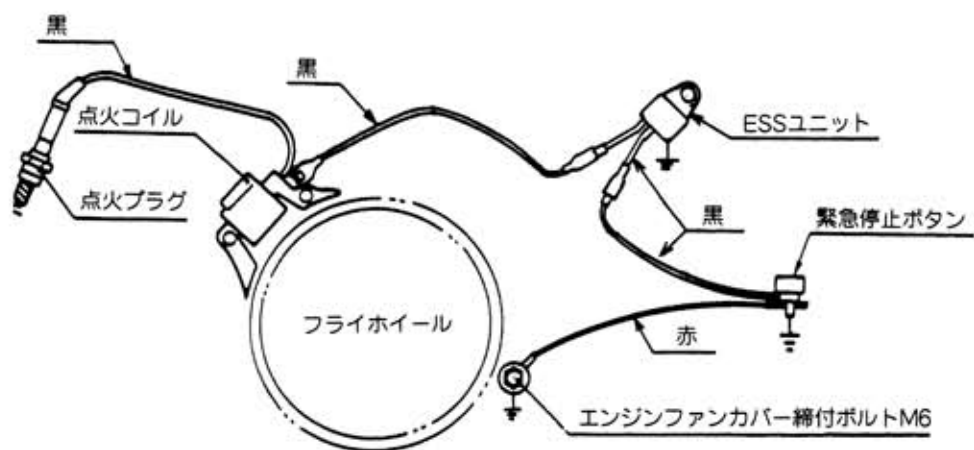
## ⑧ パワーアップの新型エンジン

- 出力6.6psで作業は余裕たっぷり (MPC6DS・B, MPC6S・B)
- 出力4.4psで作業は余裕たっぷり (MPC5S・B)

# 11 仕様

型 式	MPC6DS	MPC6S	MPC5S	
区 分	MPC6DS・B	MPC6S・B	MPC5S・B	
寸 法	全 長 (mm)	1.515		
	全 幅 (mm)	655		
	全 高 (mm)	865		
重 量 (kg)	95	92	90	
主クラッチ方式	アーチ形クラッチ			
ハンドル形状	角ハンドル	角ハンドル	角ハンドル	
操 向 装 置	サイドクラッチ (ボールスプライン式)			
変 速 段 数	F3、R1	F3、R1	F2、R1	
車 速	前 進 1 速 (m/s)	0.292	0.292	0.267
	2 速 (m/s)	0.422	0.422	0.839
	3 速 (m/s)	0.839	0.839	-
	後 進 1 速 (m/s)	0.312		
タイヤサイズ	3.50-7			
輪 距 (mm)	500			
ハンドル上下調節	3段 (ワンタッチ)			
ロータリ方式	1軸正逆転	正転2速	正転のみ	
ロータリ回転 (r.p.m)	正転:217 逆転:207	低:193 高:315	低:217	
作 業 幅 (mm)	580	580	500	
作 業 能 率	1.5~2.0h/10a			
エ ン ジ ン	エンジン型式	GB180LN-371	GB180LN-371	GB130LN-391
	エンジン出力 (ps)	4.7~6.6	4.7~6.6	3.1~4.4
	排 気 量 (cc)	181	181	126
	タンク容量 (ℓ)	3		
	潤 滑 油 (ℓ)	0.6		
	エアークリーナ	マントイブオイルバス式		

# 電気配線図



## MEMO



# マストロ 農機株式会社

本社・工場	☎363-0017	埼玉県橋川市西2丁目9-37	☎048(771)1181(代)	FAX048(771)1529
秋田工場	☎018-0134	秋田県にかほ市象潟町西中野沢字家の下2-3	☎0184(43)4160(代)	FAX0184(43)4120
東北事業部	☎018-0134	秋田県にかほ市象潟町西中野沢字家の下2-3	☎0184(43)4121(代)	FAX0184(43)4120
山形営業所	☎994-0012	山形県天童市大字久野本3920-1	☎023(654)0681	FAX023(654)7387
福島営業所	☎960-0102	福島県福島市鎌田字一里塚1-1	☎0245(53)0885	FAX0245(53)6768
新潟営業所	☎940-1104	新潟県長岡市境田屋町字崩2617	☎0258(23)1329	FAX0258(23)1354
長野営業所	☎388-8006	長野県長野市篠ノ井御幣川496-6	☎026(293)4888・2693	FAX026(292)0815
茨城営業所	☎310-0853	茨城県水戸市平須町新山1828	☎029(241)3751・3752	FAX029(241)3752
栃木営業所	☎322-0026	栃木県鹿沼市茂呂645-4	☎0289(76)0187	FAX0289(76)0069
群馬営業所	☎379-2105	群馬県前橋市東大室町183	☎027(268)3119	FAX027(268)3862
中部S.S	☎501-6233	岐阜県羽島市竹鼻町飯柄370-1	☎058(393)0041	FAX058(391)3014
マストロ四国機器(株)	☎790-0047	愛媛県松山市余戸町南1丁目23-18	☎089(973)2325	FAX089(971)2563

お客様メモ

購入日      平成      年      月      日

購入店名

145 1160 002  
8312-05-0060