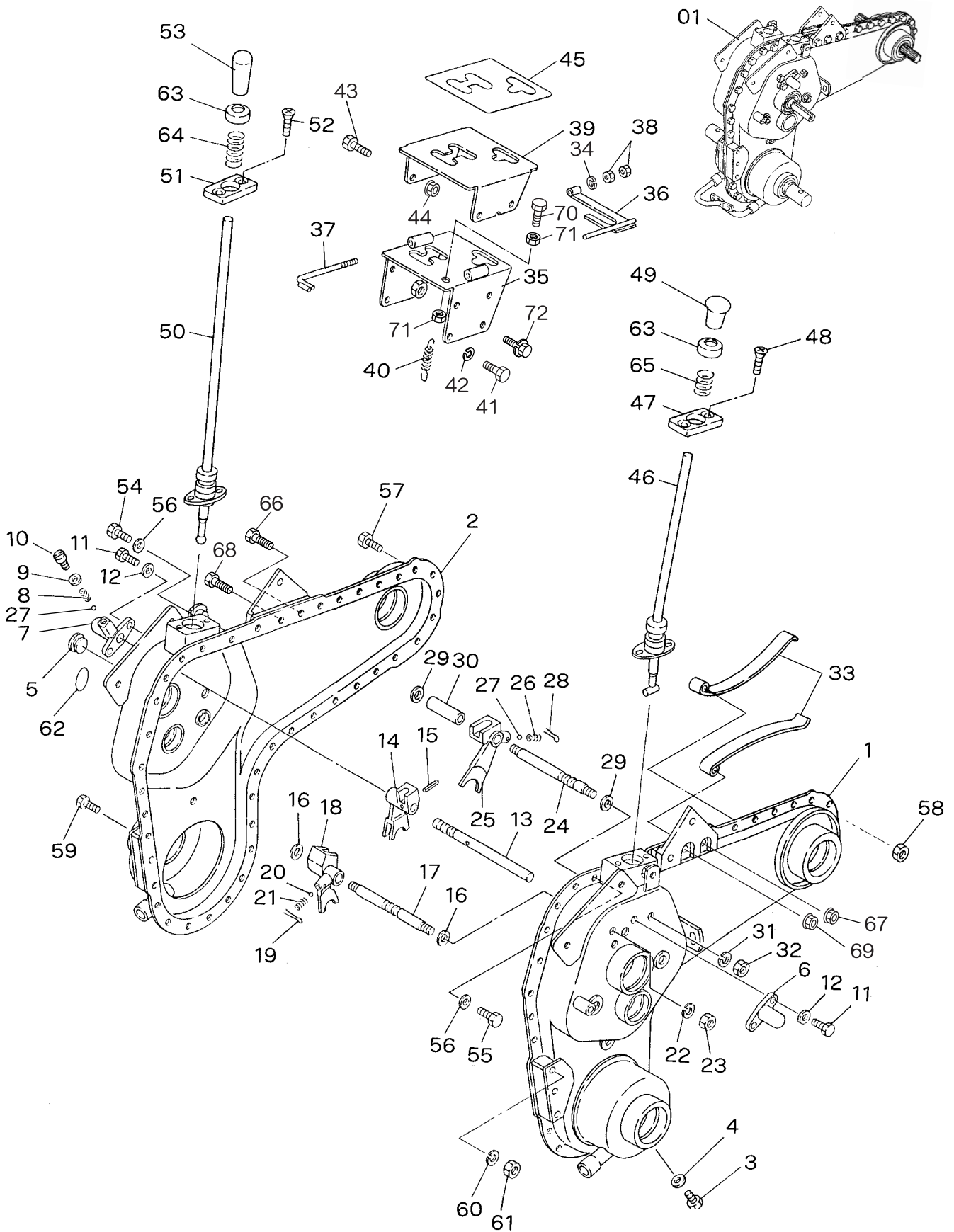


目 次 CONTENTS

名	称	頁
SECTION	NAME	PAGE
A	トランスミッションケース・チェンジレバー関係 TRANSMISSION CASE&CHANGE LEVER GROUP	1
B	トランスミッションギヤ()関係 TRANSMISSION GEAR()GROUP	5
C	トランスミッションギヤ()関係 TRANSMISSION GEAR()GROUP	9
D	ロータリーカバー・尾輪関係 ROTARY COVER & TAIL WHEEL GROUP	1 1
E	エンジン・ベルトカバー・テンション関係 ENGINE・BELT COVER & TENSION GROUP	1 3
F	ハンドル・コントロールレバー関係 HANDLE & CONTROL LEVER GROUP	1 7
G	耕耘・刃受関係 TILLAGE & TOOTH REST GROUP	2 1
H	車輪関係 WHEEL GROUP	2 3
J	付属品関係 ACCESSORY PARTS GROUP	2 5
	エンジン ENGINE MODEL GB180LN-389	

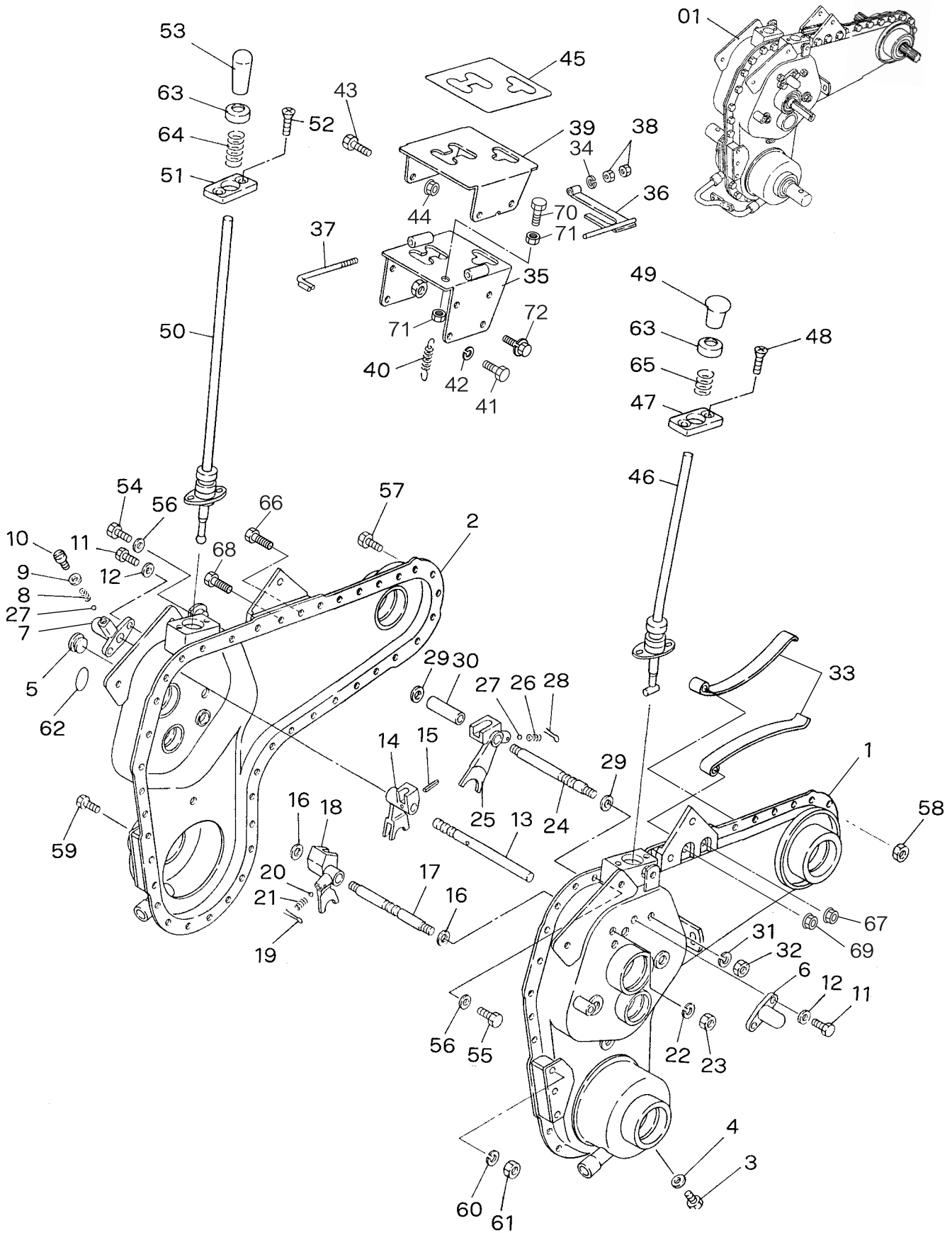
A トランスミッションケース・チェンジレバー関係 • TRANSMISSION CASE & CHANGE LEVER GROUP



A トランスミッションケース・チェンジレバー関係 ・ TRANSMISSION CASE & CHANGE LEVER GROUP

見出番号 No.	コード 番号 CODE No.	部 品 名 称 PARTS NAME	数量 Q' TY	備 考 REMARKS
A-01	144 3005 000	トランスミッションアッシ	1	
A- 1	144 3111 001	ミッションケース L	1	
A- 2	144 3112 001	ミッションケース R	1	
A- 3	9BT 0801 003	ボルト M8×10	1	
A- 4	9OW 0816 160	シールワッシャ 8	1	
A- 5	M60 0116 000	チュウユセシ	1	
A- 6	138 0313 000	シフターロットカバー	1	
A- 7	143 0357 000	シフターロットウケ	1	
A- 8	143 0375 000	シフターロットオシバネ	1	
A- 9	M67 0317 000	パッキン C	1	
A-10	M67 0318 000	ボルト	1	
A-11	9BT 0801 803	ボルト M8×18	4	
A-12	9OW 0816 160	シールワッシャ 8	4	
A-13	143 0351 001	シフターロット L	1	
A-14	143 0352 000	シフターフォーク L	1	
A-15	9SP 0402 205	スプリングピン 4×22	1	
A-16	M07 0313 001	シフターロットヨウパッキン	2	
A-17	143 0353 000	シフターロット H	1	
A-18	143 0354 000	シフターフォーク H	1	
A-19	9ST 0302 003	ワリピン 3×20	1	
A-20	9SB 0800 000	スチールボール 8	1	
A-21	143 0375 000	シフターロットオシバネ	1	
A-22	9SW 1000 003	バネザガネ 10	2	
A-23	9NT 1000 013	ナット M10 P1.25	2	
A-24	144 0352 000	ロータリーシフターロット	1	
A-25	143 0356 000	ロータリーシフターフォーク	1	
A-26	143 0375 000	シフターロットオシバネ	1	
A-27	9SB 0800 000	スチールボール 8	2	
A-28	9ST 0302 003	ワリピン 3×20	1	
A-29	M07 0313 000	シフターロットヨウパッキン	2	
A-30	143 0381 000	ロータリーシフターロットカラー	1	
A-31	9SW 1000 003	バネザガネ 10	2	
A-32	9NT 1000 013	ナット M10 P1.25	2	
A-33	M81 0271 000	チェンバリバネ	2	
A-34	9SW 0600 003	バネザガネ 6	1	
A-35	143 0366 001	アンナイバン A	1	
A-36	143 0367 000	アンナイバンストッパー	1	
A-37	143 0368 000	ストッパー B	1	
A-38	9NT 0600 003	ナット M6	2	
A-39	144 3263 001	チェンジアンナイバン	1	

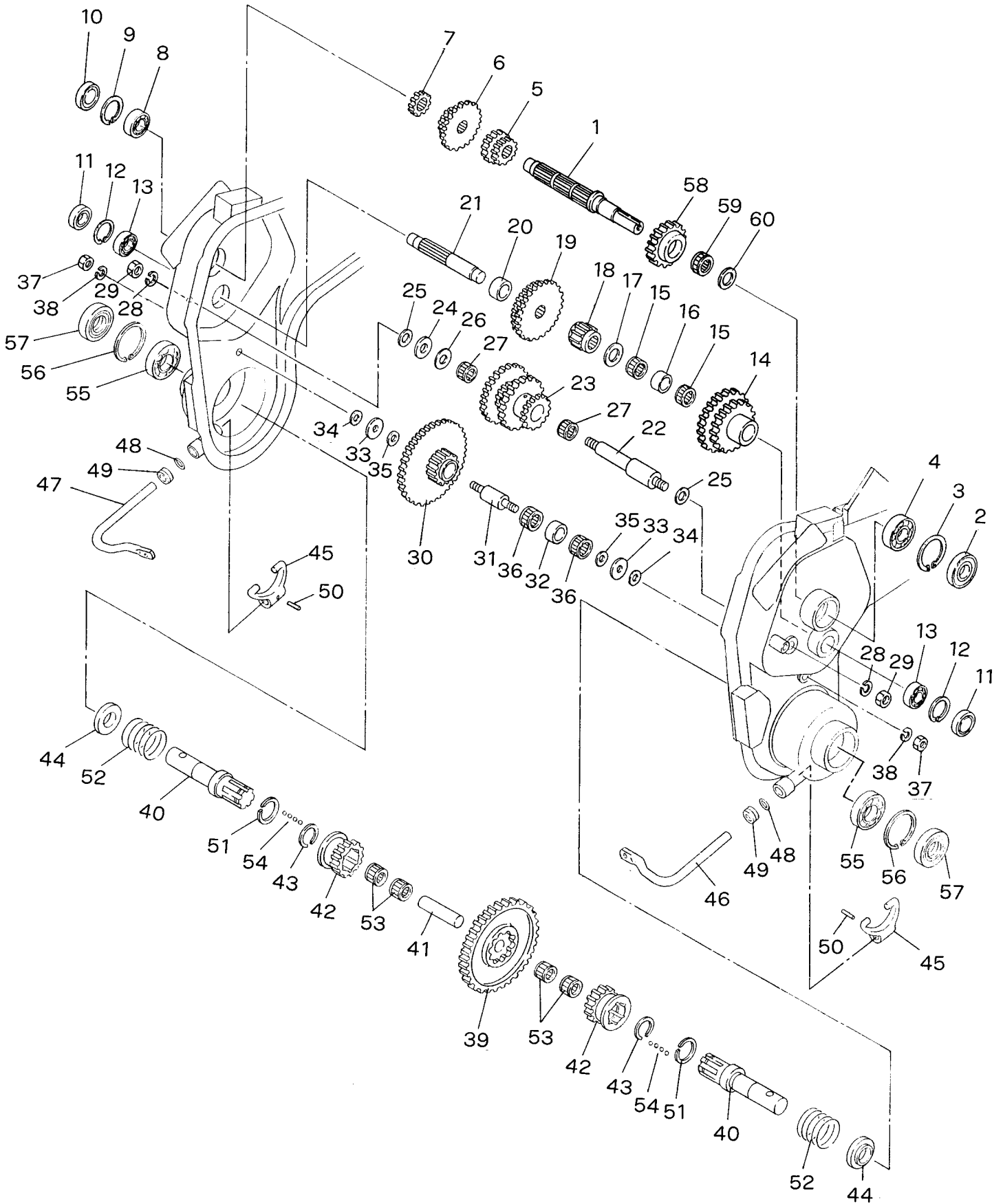
A トランスミッションケース・チェンジレバー関係 • TRANSMISSION CASE & CHANGE LEVER GROUP



A トランスミッションケース・チェンジレバー関係 ・ TRANSMISSION CASE & CHANGE LEVER GROUP

見出番号 No.	コード 番号 CODE No.	部 品 名 称 PARTS NAME	数量 Q' TY	備 考 REMARKS
A-40	144 0370 001	ストッパーヒツパリバネ	2	
A-41	9BT 0802 203	ボルト M8×22	2	
A-42	9SW 0800 003	バネザガネ 8	2	
A-43	9BT 0801 603	ボルト M8×16	4	
A-44	9NK 0800 053	バネザツキナット M8	4	
A-45	8MA 3419 001	チェンジマーク	1	
A-46	143 0365 002	ロータリーチェンジレバー	1	
A-47	143 0361 000	チェンジレバーオサエ	1	
A-48	9CD 0602 013	十字穴付丸皿小ネジ M6×20	2	
A-49	143 0373 000	チェンジレバーニギリ (赤)	1	
A-50	143 0360 002	チェンジレバー	1	
A-51	143 0361 000	チェンジレバーオサエ	1	
A-52	9CD 0602 013	十字穴付丸皿小ネジ M6×20	2	
A-53	143 0372 000	チェンジレバーニギリ (黒)	1	
A-54	9BT 0601 203	ボルト M6×12	1	
A-55	9BT 0601 003	ボルト M6×10	1	
A-56	9OW 0612 140	シールワッシャ 6	2	
A-57	9BH 0601 473	7Tボルト M6×14	30	
A-58	9NF 0600 003	フランジナット M6	30	
A-59	9BT 0801 603	ボルト M8×16	6	
A-60	9SW 0800 003	バネザガネ 8	6	
A-61	9NT 0800 003	ナット M8	6	
A-62	8MA 0253 000	オイルマーク	1	
A-63	143 0364 000	チェンジバネウケ	2	
A-64	143 0376 000	チェンジレバーオシバネ	1	
A-65	143 0379 000	ロータリチェンジオシバネ	1	
A-66	9BH 0602 573	7Tボルト M6×25	1	
A-67	9NF 0600 003	フランジナット M6	1	
A-68	9BT 0802 503	ボルト M8×25	1	
A-69	9NK 0800 003	バネザツキナット M8	1	
A-70	9BT 0602 003	(+) ツキボルト M6×20	1	
A-71	9NT 0600 003	ナット M6	2	
A-72	9BK 0802 053	バネザツキボルト M8×20	2	

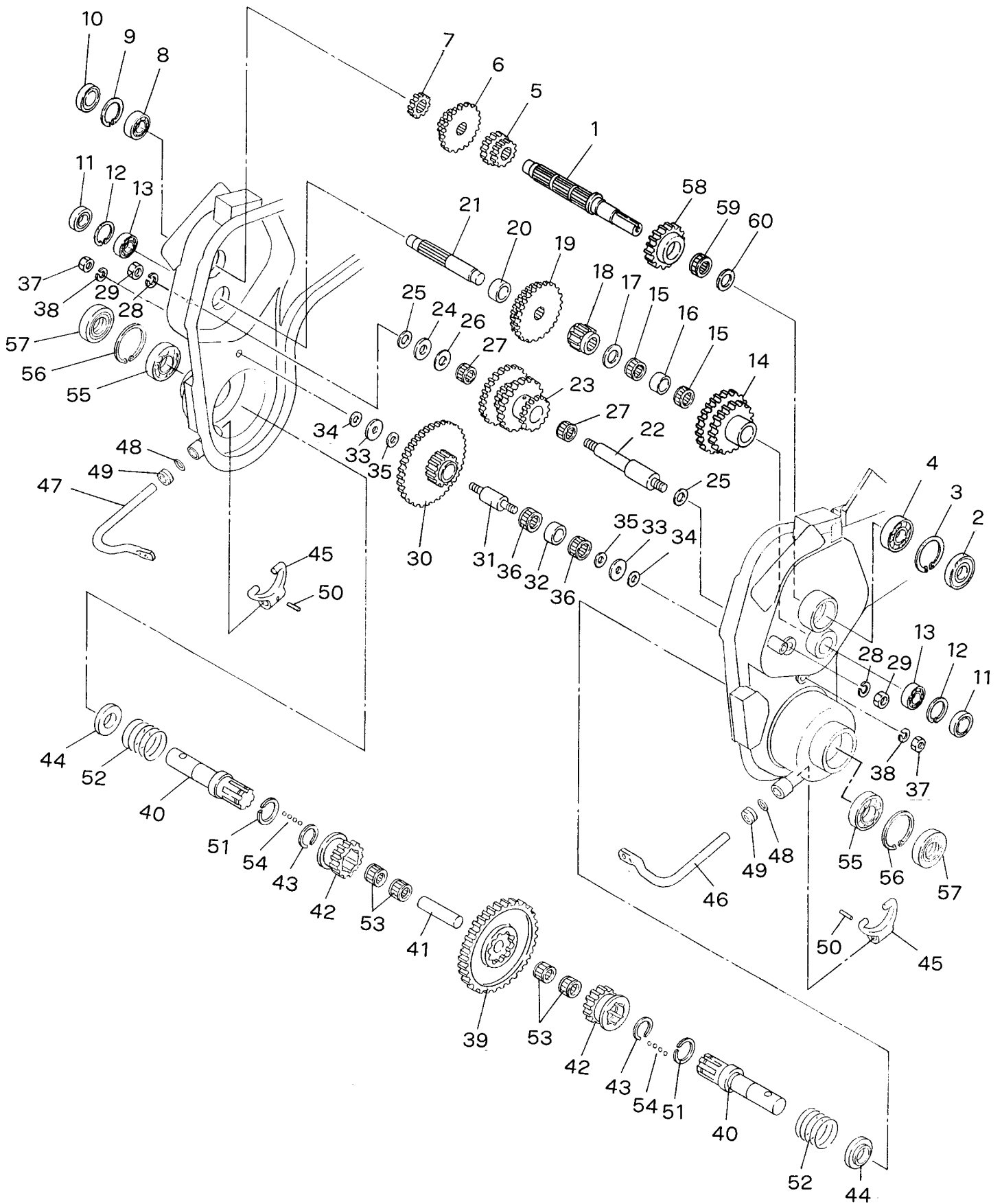
B . トランスミッションギヤ()関係
 TRANSMISSION GEAR () GROUP



B . トランスミッションギヤ()関係
TRANSMISSION GEAR () GROUP

見出番号 No.	コード 番号 CODE No.	部 品 名 称 PARTS NAME	数量 Q' TY	備 考 REMARKS
B- 1	144 3250 000	シュジク	1	SHAFT, main
B- 2	9OS 2047 0702	オイルシール SC-20477	1	SEAL, oil SC-20477
B- 3	9RR 4700 005	スナップリング R-47	1	RING, snap R-47
B- 4	9BB 6204 000	ボールベアリング #6204	1	BEARING, ball #6204
B- 5	144 3261 000	ロータリーチェンジギヤ	1	GEAR, rotary change
B- 6	143 0251 001	チェンジギヤ H	1	GEAR, change H
B- 7	141 0212 001	チェンジギヤ L	1	GEAR, change L
B- 8	9BB 6203 000	ボールベリング #6203	1	BEARING, ball #6203
B- 9	9RR 4000 005	スナップリング R-40	1	RING, snap R-40
B-10	9SC 4000 500	シールキャップ SC-40005	1	CAP, seal SC-40005
B-11	9SC 3500 700	シールキャップ SC-35007	2	CAP, seal SC-35007
B-12	9RR 3500 005	スナップリング R-35	2	RING, snap R-35
B-13	9BB 6003 000	ボールベアリング #6003	2	BEARING, ball #6003
B-14	144 3262 000	2 ジクロータリーギヤ	1	GEAR, second
B-15	9NB 2024 172	ニードルベアリング KT-202417	2	BEARING, needle KT-202417
B-16	143 0263 000	2 ジクカラー	1	COLLAR, second
B-17	M13 0216 000	サイドクラッチジクザガネ	1	WASHER
B-18	143 0255 000	2 ジクギヤ C	1	GEAR, second C
B-19	143 0254 000	2 ジクギヤ	1	GEAR, second
B-20	141 0223 001	2 ジクカラー A	1	COLLAR A
B-21	144 0263 000	2 ジク	1	SHAFT, second
B-22	143 0257 000	バックジク	1	SHAFT, back
B-23	143 0258 000	バックギヤ	1	GEAR, back
B-24	M13 0227 001	バックヨウザガネ	1	WASHER
B-25	M52 0247 000	ドウワッシャ 12 ソト	2	WASHER 12 (out)
B-26	M52 0248 000	ドウワッシャ 12 ウチ	1	WASHER 12 (in)
B-27	9NB 1822 162	ニードルベアリング KT-182216	2	BEARING, needle KT-182216
B-28	9SW 1200 003	バネザガネ 12	2	WASHER, spring 12
B-29	9NT 1200 013	ナット M12 P1.5	2	NUT M12 P1.5
B-30	141 0226 000	3 ジクギヤ	1	GEAR, third
B-31	122 0220 000	3 ジク	1	SHAFT, third
B-32	122 0222 000	カラー B	1	COLLAR B
B-33	M07 0217 001	ザガネ A	2	WASHER A
B-34	M07 0234 002	ネジツキシャフトヨウパッキン	2	PACKING
B-35	M07 0313 001	シフターロットヨウパッキン	2	PACKING
B-36	9NB 2226 132	ニードルベアリング KT-222613	2	BEARING, needle KT-222613
B-37	9NT 1000 013	ナット M10 P1.25	2	NUT M10 P1.25
B-38	9SW 1000 003	バネザガネ 10	2	WASHER, spring 10
B-39	143 2210 000	シャジクギヤ	1	GEAR, axle
B-40	143 2211 000	シャジク	2	AXLE

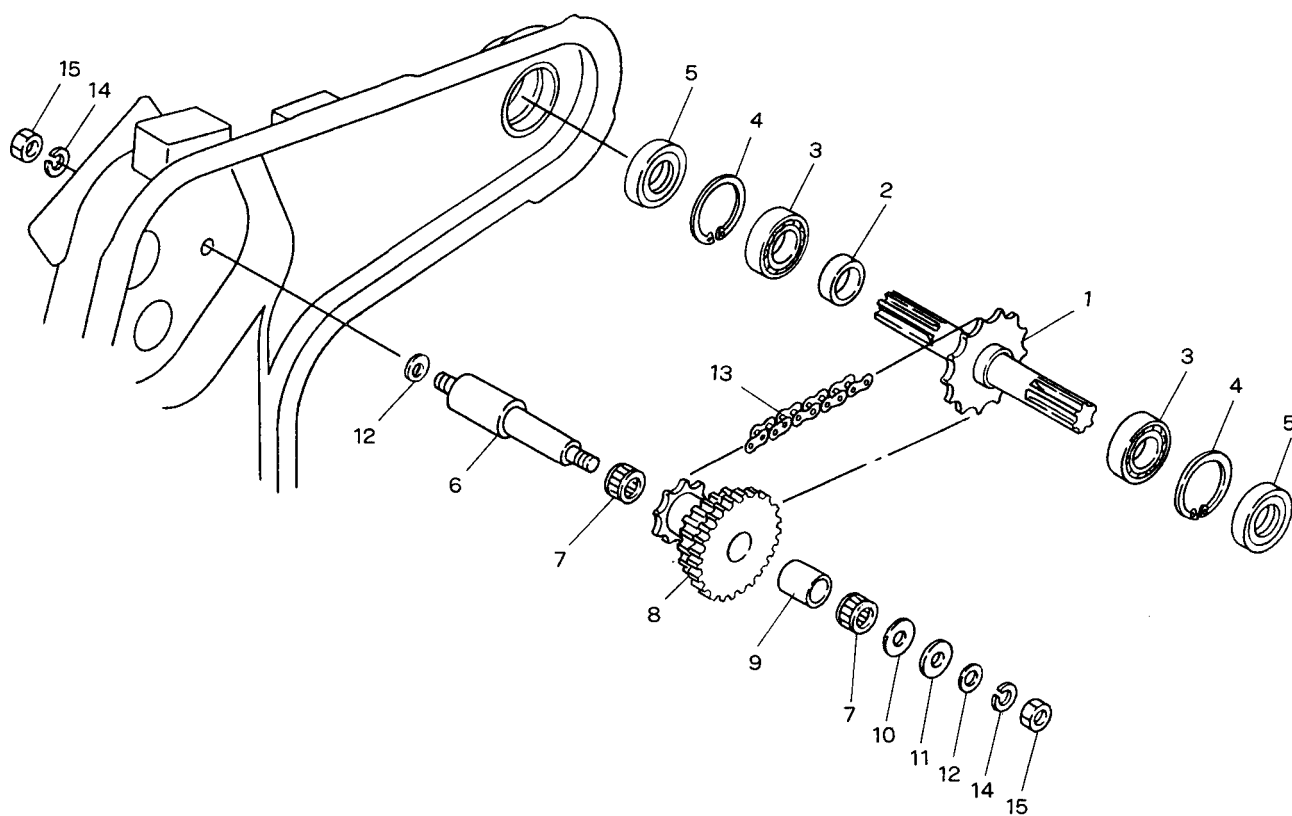
B. トランスミッションギヤ()関係
 TRANSMISSION GEAR () GROUP



B . トランスミッションギヤ()関係
TRANSMISSION GEAR () GROUP

見出番号 No.	コード 番号 CODE No.	部 品 名 称 PARTS NAME	数量 Q' TY	備 考 REMARKS
B-41	143 2212 000	ナカジク SHAFT	1	
B-42	143 2213 000	クラッチギヤ GEAR, clutch	2	
B-43	143 2214 000	ストップリング 軸用 RING, stop	2	
B-44	143 2215 000	シャジクカラー COLLAR, axle	2	
B-45	143 2216 001	クラッチフォーク FORK, clutch	2	
B-46	143 2217 000	クラッチフォークシャフト L SHAFT, clutch fork L	1	
B-47	143 2218 000	クラッチフォークシャフト R SHAFT, clutch fork R	1	
B-48	9OR 1200 001	Oリング P-12 O RING P-12	2	
B-49	9OS 1218 0500	オイルシール VC-12185 SEAL, oil VC-12185	2	
B-50	9TP 0402 203	テーパーピン PIN	2	
B-51	143 2220 000	ストップリング 穴用 RING, stop	2	
B-52	M81 0221 000	サイドクラッチモドシバネ SPRING	2	
B-53	9NB 1620 162	ニードルベアリング KT162016 BEARING, needle KT162016	4	
B-54	9SB 1250 000	スチールボール 5/32" BALL, steel 5/32"	48	
B-55	9BB 6205 000	ボールベアリング #6205 BEARING, ball #6205	2	
B-56	9RR 5200 005	スナップリング R-52 RING, snap R-52	2	
B-57	9OS 2552 1208	オイルシール TCX6-255212 SEAL, oil TCX6-255212	2	
B-58	144 3260 000	シュジクギヤ GEAR, main	1	
B-59	9NB 2126 102	ニードルベアリング KT-212610 BEARING, needle KT-212610	1	
B-60	M13 0216 000	サイドクラッチジクザガネ WASHER	1	

C . トランスミッションギヤ()関係
TRANSMISSION GEAR () GROUP

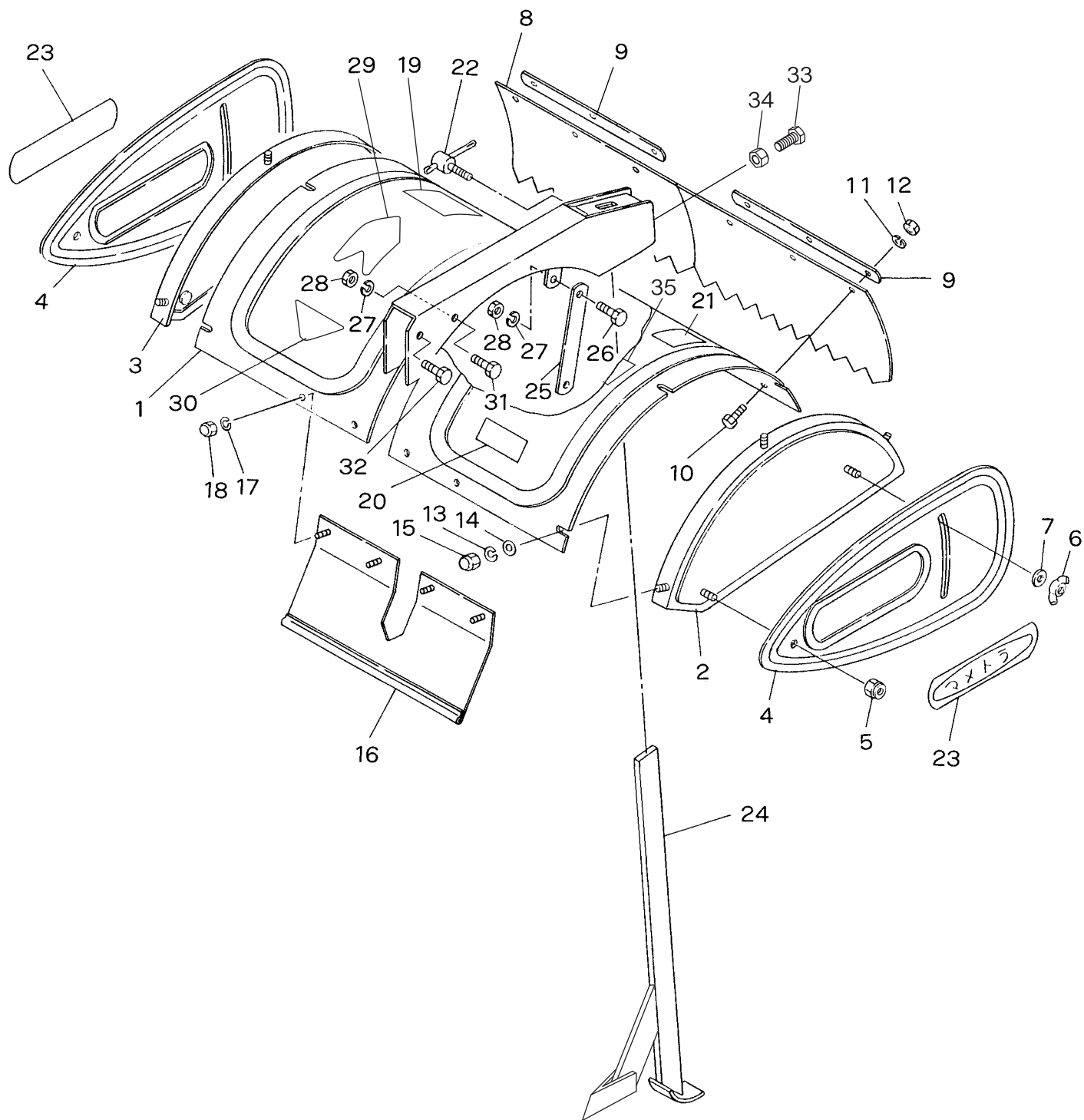


C . トランスミッションギヤ()関係
TRANSMISSION GEAR () GROUP

見出番号 No.	コード 番号 CODE No.	部 品 名 称 PARTS NAME	数量 Q' TY	備 考 REMARKS
C- 1	144 0256 000	コオウンジク	1	
C- 2	144 0257 000	コオウンジクカラー	1	
C- 3	9BB 6205 000	ボールベアリング #6205	2	
C- 4	9RR 5200 005	スナップリング R-52	2	
C- 5	9OS 2552 1208	オイルシール TCX6-255212	2	
C- 6	143 0260 000	ロータリージク	1	
C- 7	9NB 2024 172	ニードルベアリング KT-202417	2	
C- 8	144 3259 000	スプロケットツキギヤ	1	
C- 9	143 0262 000	ロータリージクカラー	1	
C-10	M52 0248 000	ドウワッシャ 12 (ウチ)	1	
C-11	M13 0227 001	バックヨウザガネ	1	
C-12	M52 0247 000	ドウワッシャ 12 (ソト)	2	
C-13	9RC 0525 521	ローラーチェン #525×52	1	
C-14	9SW 1200 003	バネザガネ M12	2	
C-15	9NT 1200 013	ナット M12 P1.5	2	

D ローターカバー・尾輪関係

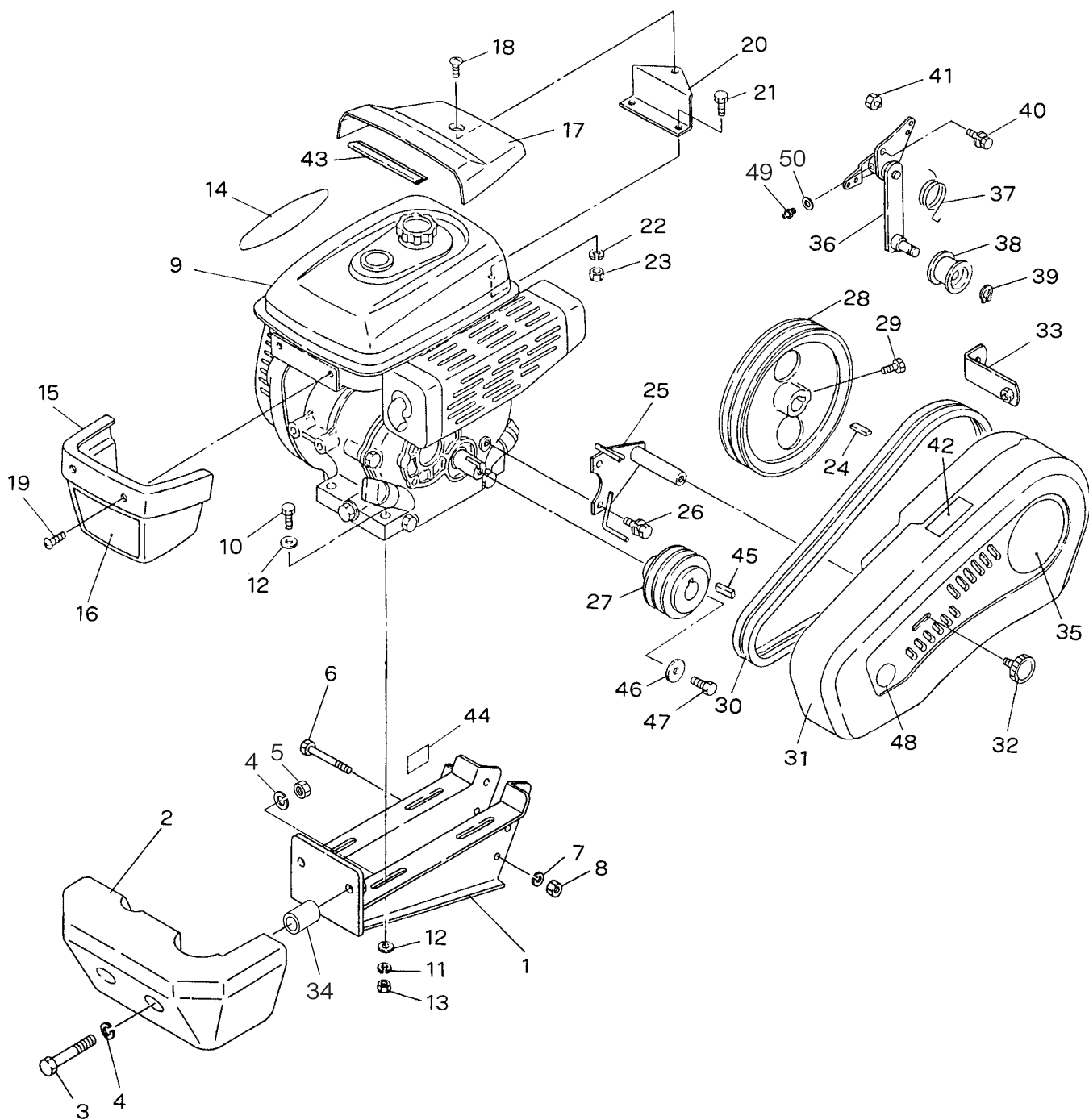
• ROTARY COVER & TAIL WHEEL GROUP



D ・ ロータリーカバー・尾輪関係 ・ ROTARY COVER & TAIL WHEEL GROUP

見出番号 No.	コード 番号 CODE No.	部 品 名 称 PARTS NAME	数量 Q' TY	備 考 REMARKS
D- 1	144 2550 001	ロータリーカバー カン	1	
D- 2	144 2553 000	サイドカバー L	1	
D- 3	144 2554 000	サイドカバー R	1	
D- 4	144 2555 000	ホジョカバー	2	
D- 5	9NP 0800 043	ナイロンナット M8	2	
D- 6	9NW 0800 053	チョウナット M8	2	
D- 7	9FW 0800 003	ヒラザガネ 8	2	
D- 8	144 2556 000	タレゴム	2	
D- 9	144 2557 001	タレゴム オサエ	2	
D-10	9BT 0601 603	ボルト M6×16	6	
D-11	9SW 0600 003	バネザガネ 6	6	
D-12	9NC 0600 043	フクロナット M6	6	
D-13	9SW 0800 003	バネザガネ 8	6	
D-14	9FW 0800 003	ヒラザガネ 8	6	
D-15	9NC 0800 043	フクロナット M8	6	
D-16	144 2558 000	マエカバー	1	
D-17	9SW 0600 003	バネザガネ 6	4	
D-18	9NC 0600 043	フクロナット M6	4	
D-19	8MA 0002 000	バックジケイコクマーク	1	
D-20	8MA 0006 000	ベルトチョウセイチュウイマーク	1	
D-21	8MA 0155 000	セツメイショチュウイマーク	1	
D-22	M23 0619 001	シメツケレバー B	1	
D-23	S73 1420 000	マメトラマーク	2	
D-24	145 1125 001	ザンコウショリ カン	1	
D-25	144 2552 000	ステー	1	
D-26	9BT 0802 003	ボルト M8×20	2	
D-27	9SW 0800 003	バネザガネ 8	4	
D-28	9NT 0800 003	ナット M8	4	
D-29	8MA 0422 000	PATマーク	1	
D-30	M63 0221 001	3角PATマーク	1	
D-31	9BT 0805 003	ボルト M8×50	1	
D-32	9BT 0805 503	ボルト M8×55	1	
D-33	9BT 1206 003	ボルト M12×60	1	
D-34	9NL 1200 003	ロックナット M12	1	
D-35	8MA 0255 000	マメトラマーク	1	

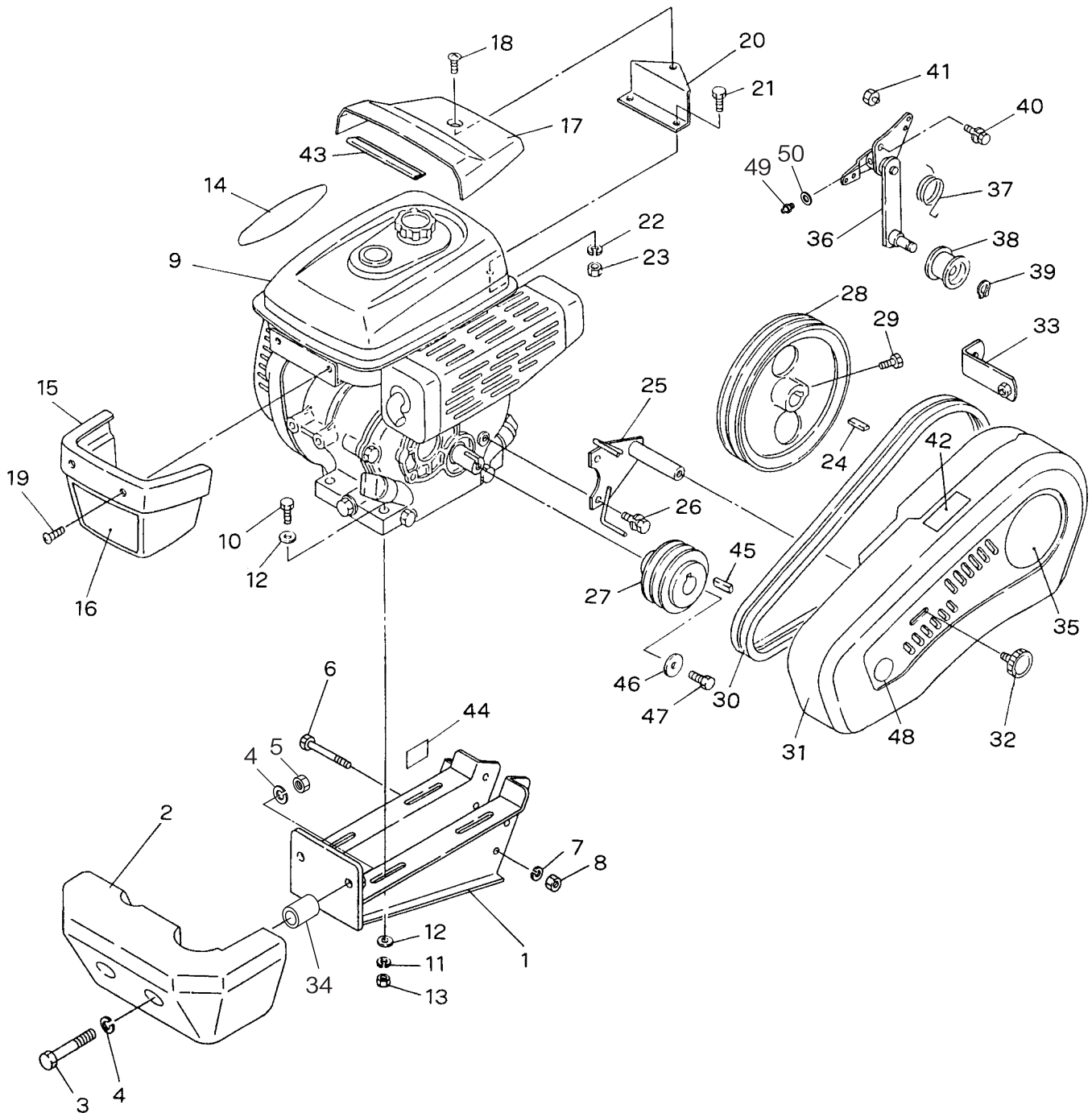
E . エンジン・ベルトカバー・テンション関係 ENGINE · BELT COVER & TENSION GROUP



E . エンジン・ベルトカバー・テンション関係 ENGINE・BELT COVER & TENSION GROUP

見出番号 No.	コード 番号 CODE No.	部 品 名 称 PARTS NAME	数量 Q' TY	備 考 REMARKS
E- 1	144 3450 000	エンジンフレーム	FRAME , engine	1
E- 2	144 1250 000	バランスウエイト (黒)	WEIGHT, balance (black)	1
E- 3	9BT 1209 003	ボルト M12×90	BOLT M12×90	2
E- 4	9SW 1200 003	バネザガネ 12	WASHER, spring 12	4
E- 5	9NT 1200 003	ナット M12	NUT M12	2
E- 6	9BT 0807 073	ボルト 7T M8×70	BOLT 7T M8×70	3
E- 7	9SW 0800 003	バネザガネ 8	WASHER, spring 8	3
E- 8	9NT 0800 003	ナット M8	NUT M8	3
E- 9	CEG 0021 690	メイキエンジン GB180LN-389	ENGINE GB180LN-389	1
E-10	9BT 0804 003	ボルト M8×40	BOLT M8×40	4
E-11	9SW 0800 003	バネザガネ 8	WASHER, spring 8	4
E-12	9FW 0800 003	ヒラザガネ 8	WASHER, plain 8	8
E-13	9NT 0800 003	ナット M8	NUT M8	4
E-14	M81 2314 000	マメトラマーク	MARK	1
E-15	M88 1321 000	フロントカバー	COVER, front	1
E-16	8MA 0464 000	フロントマーク	MARK	1
E-17	128 0712 000	リヤカバー	COVER , rear	1
E-18	9CR 0801 213	トラスコネジ M8×12	SCREW M8×12	1
E-19	9CR 0601 213	トラスコネジ M6×12	SCREW M6×12	2
E-20	128 0713 000	カバーコティプレート	PLATE, cover	1
E-21	9BT 0601 203	ボルト M6×12	BOLT M6×12	2
E-22	9SW 0600 003	バネザガネ 6	WASHER, spring 6	2
E-23	9NT 0600 003	ナット M6	NUT M6	2
E-24	9KY 0503 500	キー 5×5×35	KEY 5×5×35	1
E-25	143 0861 001	ベルトカバーステー	STAY, belt cover	1
E-26	9BK 0801 683	バネザツキボルト M8×16	BOLT, w/washer M8×16	2
E-27	143 0863 000	エンジンプーリ	PULLEY, engine	1
E-28	M40 3852 000	ホンキプーリ	PULLEY, body	1
E-29	9BT 0801 603	ボルト M8×16	BOLT M8×16	1
E-30	9VA 0430 003	Vベルト (オレンジ) LA-43吋	V BELT LA-43 inch	2
E-31	144 2850 001	ベルトカバー	COVER, belt	1
E-32	M26 0833 001	ノブ	KNOB	2
E-33	144 2551 000	ベルトカバートリツケステー	STAY	1
E-34	130 0834 000	カラー	COLLAR	2
E-35	8MA 3265 000	ベルトカバーマーク	MARK, belt cover	1
E-36	144 0852 000	テンションアーム	ARM, tension	1
E-37	M36 2838 000	テイスクガワテンションモドシバネ 2.3	SPRING 2.3	1
E-38	M66 0824 000	テンションコロ A-W	ROLLER, tension A-W	1
E-39	9RS 1200 005	スナップリング S-12	RING, snap S-12	1
E-40	9BK 0601 483	バネザツキボルト M6×14	BOLT, w/washer M6×14	1

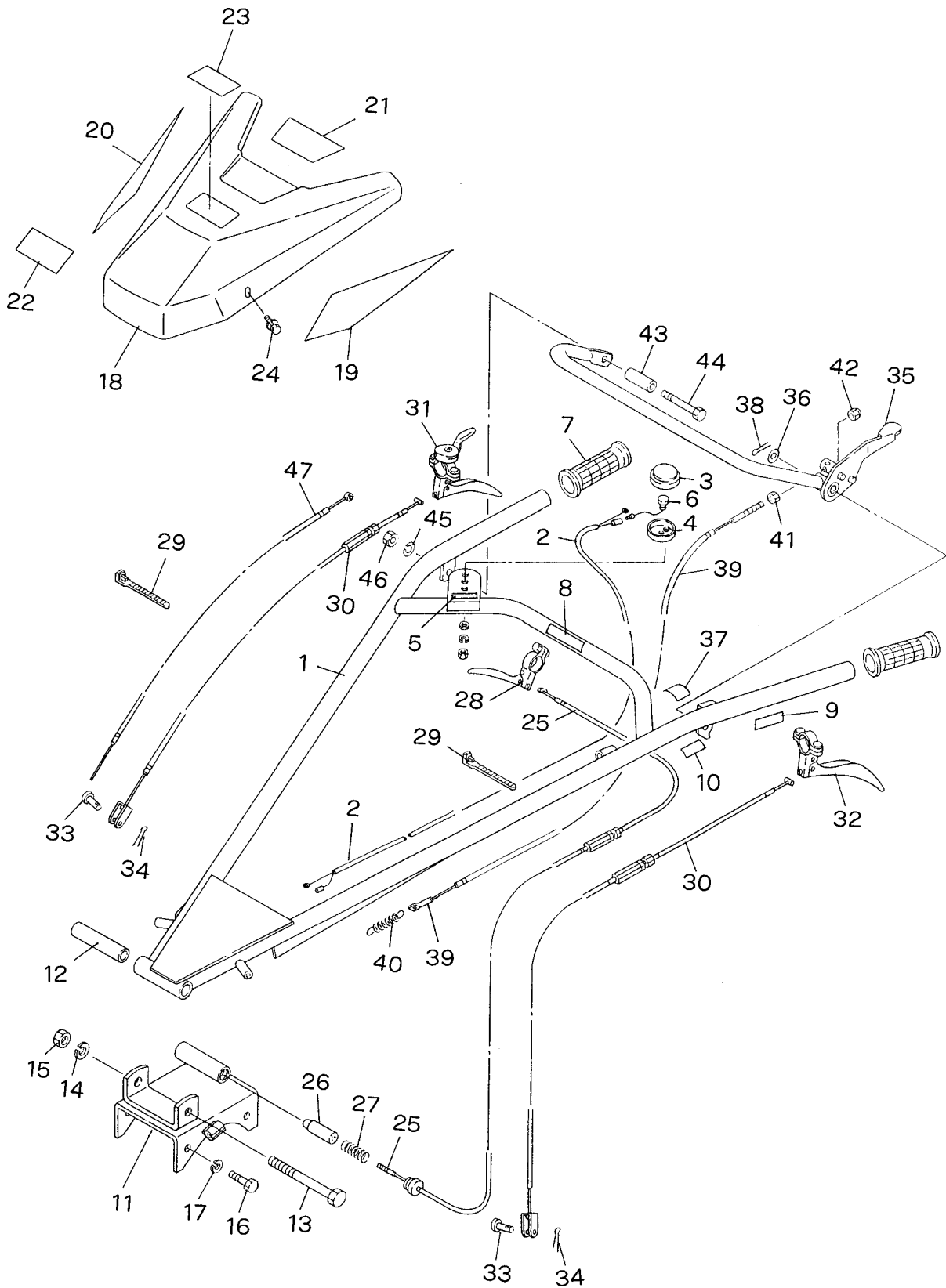
E . エンジン・ベルトカバー・テンション関係 ENGINE · BELT COVER & TENSION GROUP



E . エンジン・ベルトカバー・テンション関係
ENGINE・BELT COVER & TENSION GROUP

見出番号 No.	コード 番号 CODE No.	部 品 名 称 PARTS NAME	数量 Q'TY	備 考 REMARKS
E-41	143 0857 000	マワリドメナット	1	
E-42	8MA 0518 000	カバーダッチャクマーク	1	
E-43	143 0566 000	シールゴム	1	
E-44	8MA 3088 001	カタシキキバンマーク	1	
E-45	W405B05X035	キー	1	
E-46	W207H08	ワッシャー	1	
E-47	B080A08X016	ボルト	1	
E-48	M84 1417 000	Bラベル	1	
E-49	9GN 0600 000	グリスニップル M6	1	
E-50	9FW 0600 003	ヒラザガネ 6	1	

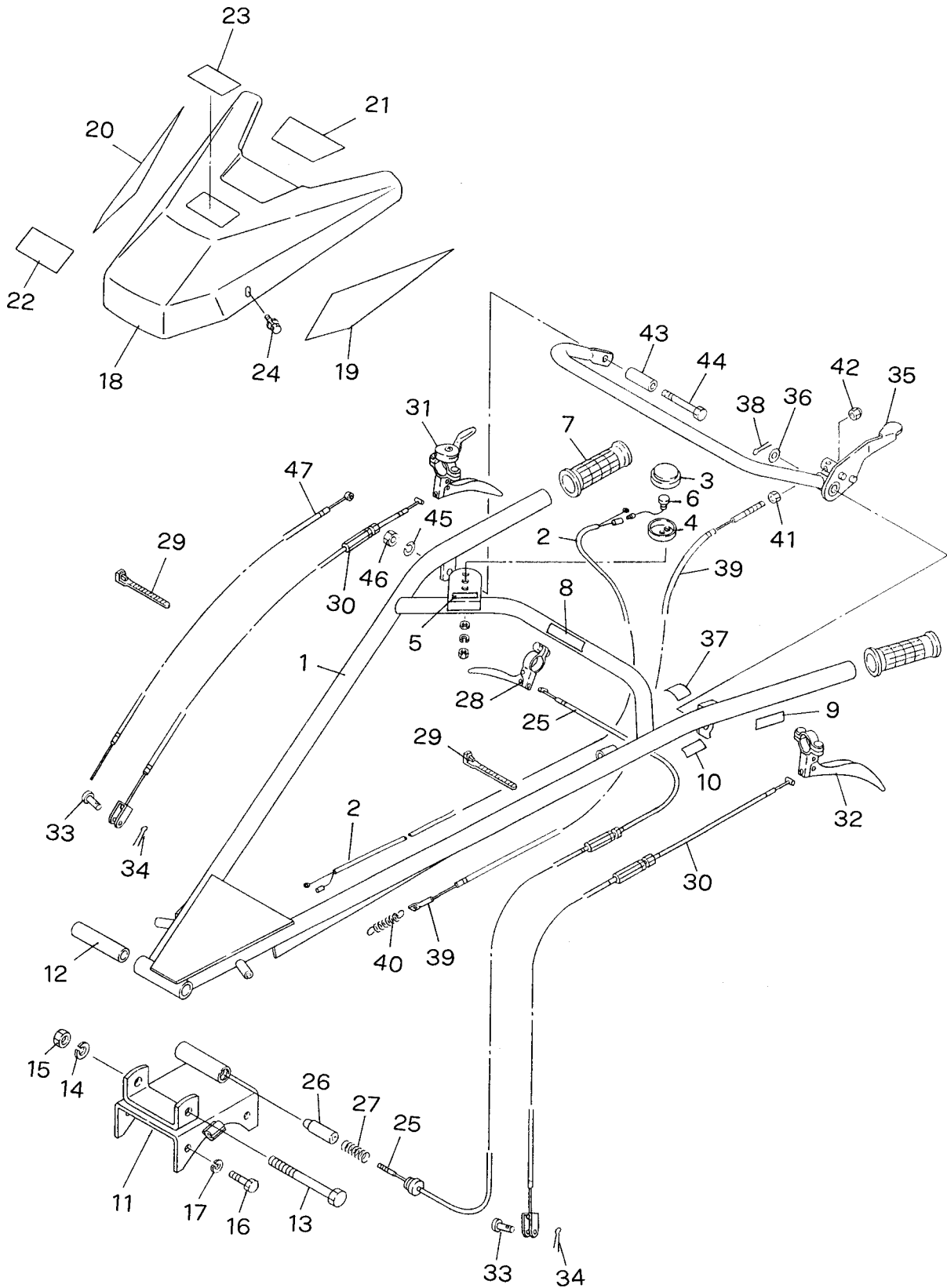
F ハンドル・コントロールレバー関係 • HANDLE & CONTROL LEVER GROUP



F ハンドル・コントロールレバー関係 ・ HANDLE & CONTROL LEVER GROUP

見出番号 No.	コード 番号 CODE No.	部 品 名 称 PARTS NAME	数量 Q'TY	備 考 REMARKS
F- 1	143 0650 003	ハンドル	1	
F- 2	144 2851 000	テイシボタンコード = 1120	1	
F- 3	M81 2311 000	スイッチカバー	1	
F- 4	M81 2312 000	カバートリツケフランジ	1	
F- 5	8MA 0027 000	テイシボタンマーク	1	
F- 6	FR63048A	ストップスイッチ	1	
F- 7	124 0618 000	ハンドルニギリ	2	
F- 8	M81 2215 000	ハンドルチョウセイマーク	1	
F- 9	M81 0619 000	シュクラッチマーク	1	
F-10	8MA 0007 000	クラッチレバーチュウイマーク	1	
F-11	143 0651 000	ハンドルブラケット	1	
F-12	143 0652 000	ハンドルトリツケパイプ 19×t 3.6	1	
F-13	9BT 1212 003	ボルト M12×120	1	
F-14	9SW 1200 003	バネザガネ 12	1	
F-15	9NT 1200 003	ナット M12	1	
F-16	9BT 0802 003	ボルト M8×20	2	
F-17	9SW 0800 003	バネザガネ 8	2	
F-18	143 0654 000	ハンドルカバー	1	
F-19	M81 2229 000	ハンドルカバーマーク L	1	
F-20	M81 2230 000	ハンドルカバーマーク R	1	
F-21	8MA 3266 000	シュメイハン	1	
F-22	8MA 0009 000	アンゼンゴケンショウンマーク	1	
F-23	M86 0717 000	アンゼンサギョウマーク	1	
F-24	9BK 0601 293	ヒラバネザツキボルトM6×12	2	
F-25	143 0663 001	ジョウゲチョウセイワイヤ	1	
F-26	143 0653 001	ハンドルコティピン	1	
F-27	M40 0429 000	コティピンヨウバネ	1	
F-28	E12 6013 000	クラッチレバー(黒) 22.2用	1	
F-29	9CV 1500 001	コンベックスベルト CV-150A	3	
F-30	144 2852 001	サイドクラッチワイヤー	2	
F-31	E35 2101 000	スロットルレバーASS'Y	1	
F-32	E14 6003 000	クラッチレバーASS'Y	2	
F-33	M08 1016 000	ヒラアタマピン	2	
F-34	9ST 0151 503	ワリピン 1.5×15	2	
F-35	143 0856 002	テンションレバー カン	1	
F-36	103 1012 000	ヒラザガネ	1	
F-37	8MA 0026 000	レバーソウサマーク	1	
F-38	9ST 0201 503	ワリピン 2×15	1	
F-39	143 0858 000	テンションワイヤ	1	
F-40	M13 1754 000	テンションヒッパリバネ	1	

F ハンドル・コントロールレバー関係 • HANDLE & CONTROL LEVER GROUP

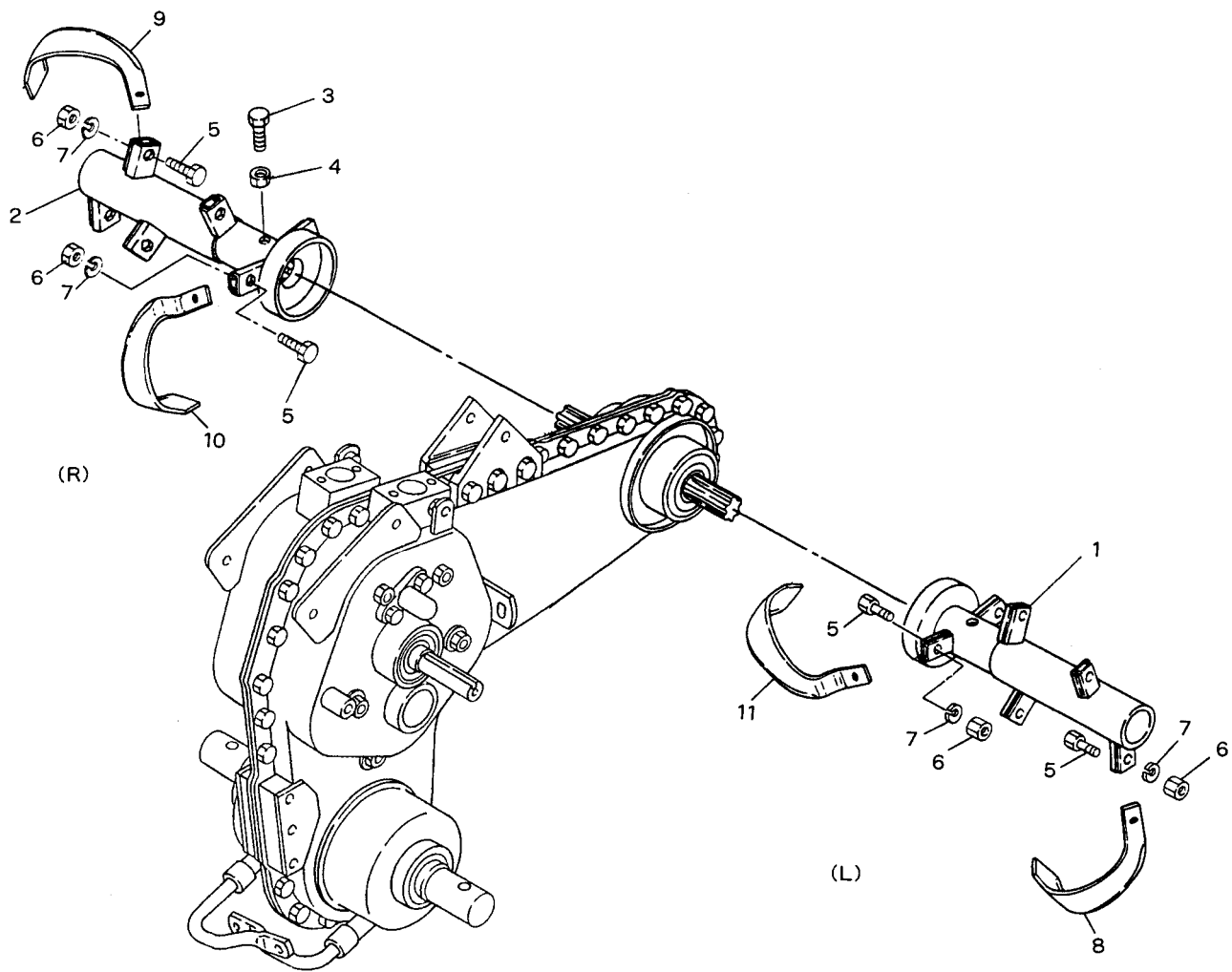


F ハンドル・コントロールレバー関係 ・ HANDLE & CONTROL LEVER GROUP

見出番号 No.	コード 番号 CODE No.	部 品 名 称 PARTS NAME		数量 Q' TY	備 考 REMARKS	
F-41	9NT 0600 003	ナット	M6	NUT M6	1	
F-42	9NP 0600 043	ナイロンナット	M6	NUT, nylon M6	1	
F-43	128 0412 000	カラー		COLLAR	1	
F-44	9BT 0807 503	ボルト	M8 × 75	BOLT M8 × 75	1	
F-45	9SW 0800 003	バネザガネ	8	WASHER, spring 8	1	
F-46	9NT 0800 003	ナット	M8	NUT M8	1	
F-47	143 1351 000	スロットルワイヤ		WIRE, slottle	1	

G 耕耘・刃受関係

• TILLAGE & TOOTH REST GROUP

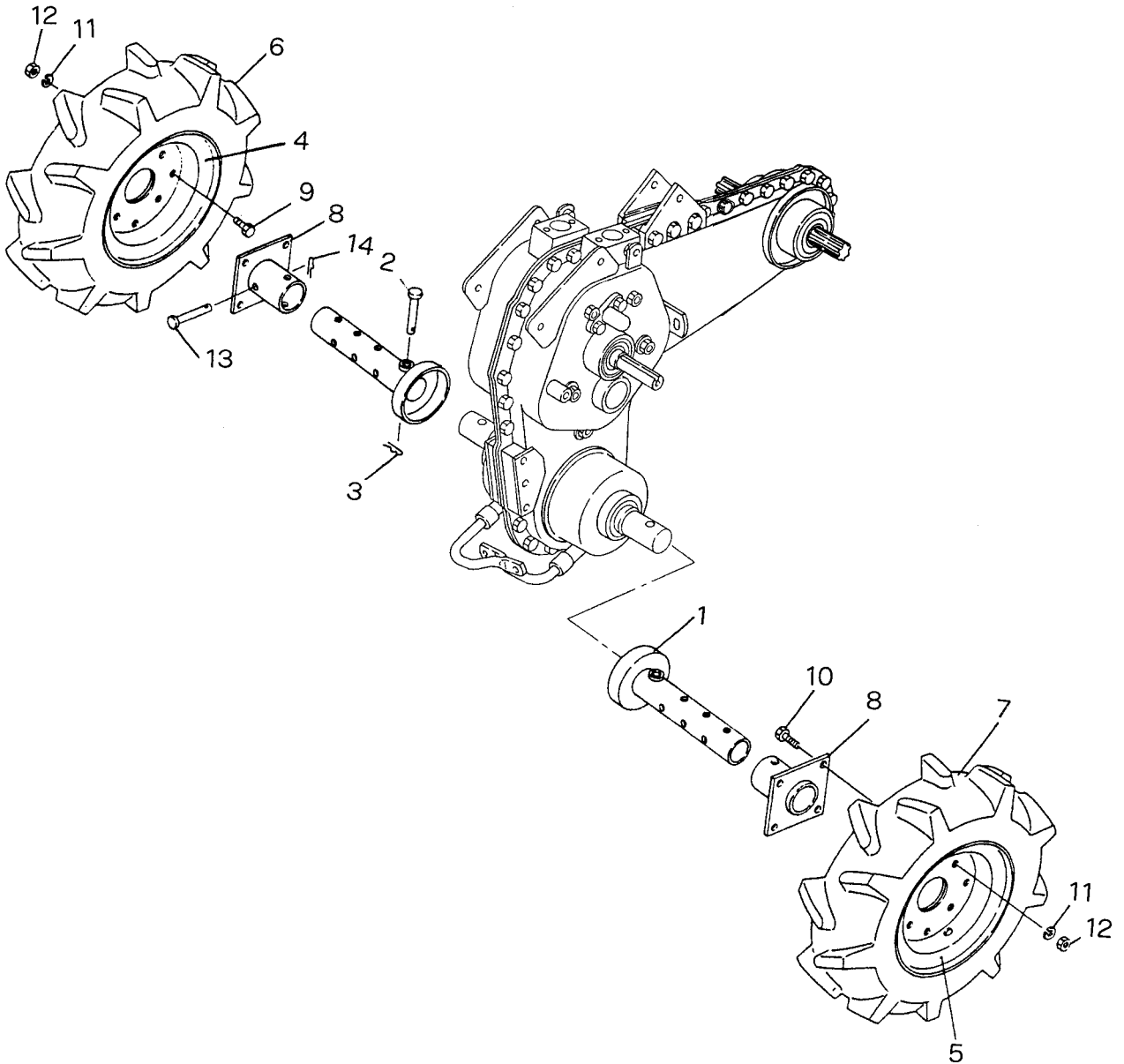


G 耕耘・刃受関係 ・ TILLAGE & TOOTH REST GROUP

見出番号 No.	コード 番号 CODE No.	部 品 名 称 PARTS NAME	数量 Q' TY	備 考 REMARKS
G- 1	144 1058 000	コオウンハウケカン L	1	
G- 2	144 1057 000	コオウンハウケカン R	1	
G- 3	M40 0502 000	ドラムセットボルト	2	
G- 4	9NL 1000 003	ロックナット M10	2	
G- 5	M52 0724 000	ツメトリツケボルト	14	
G- 6	9NT 1000 003	ナット M10	14	
G- 7	9SW 1000 003	バネザガネ 10	14	
G- 8~11	C01 0008 020	ナタヅメ MN-14 シクミ	1組	
G- 8	R04 0641 000	ナタヅメ MN-7L	6	
G- 9	R04 0640 000	ナタヅメ MN-7R	6	
G-10	R04 0644 000	ナタヅメ MN-9R	1	
G-11	R04 0645 000	ナタヅメ MN-9L	1	

H 車輪関係

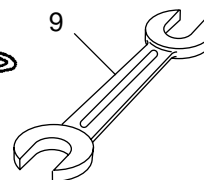
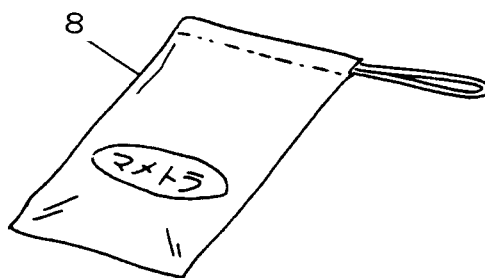
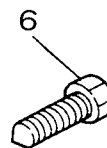
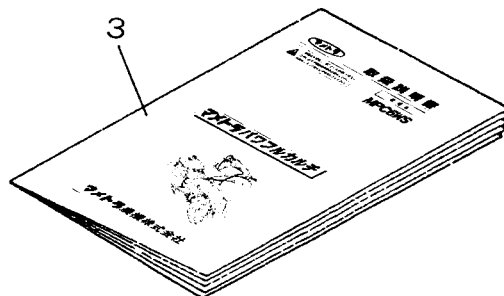
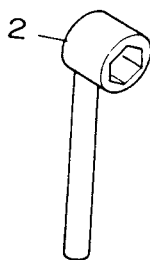
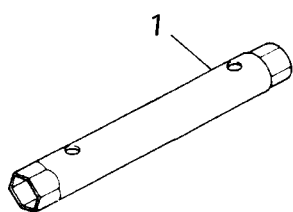
• WHEEL GROUP



H. 車輪関係 WHEEL GROUP

見出番号 No.	コード 番号 CODE No.	部 品 名 称 PARTS NAME		数量 Q'TY	備 考 REMARKS	
H- 1	M40 0510 002	ホイールチューブ		TUBE, wheel	2	
H- 2	M26 1111 000	シャジクピン		PIN, axle	2	
H- 3	9RP 1023 003	Rピン	φ 10	R PIN φ 10	2	
H- 4	M81 1124 000	ホイール(バルブ穴無)	300A-7A	WHEEL 300A-7A	2	
H- 5	M81 1125 000	ホイール(バルブ穴有)	300A-7B	WHEEL 300A-7B	2	
H- 6	M81 1105 001	タイヤ 400-7 アッシ R		TIRE ASS'Y 400-7 R	1	
H- 7	M81 1106 001	タイヤ 400-7 アッシ L		TIRE ASS'Y 400-7 L	1	
H- 8	M81 1118 000	ホイールボス		BOSS, wheel	2	
H- 9	9BT 0801 603	ボルト	M8×16 ℓ	BOLT M8×16 ℓ	8	
H-10	9BT 0802 003	ボルト	M8×20 ℓ	BOLT M8×20 ℓ	8	
H-11	9SW 0800 003	バネザガネ	φ 8	WASHER, spring φ 8	16	
H-12	9NT 0800 003	ナット	M8	NUT M8	16	
H-13	M26 1111 000	シャジクピン		PIN, axle	2	
H-14	9RP 1023 003	Rピン	φ 10	R PIN φ 10	2	

J . 付属品関係 ACCESSORY PARTS GROUP



J . 付属品関係 ACCESSORY PARTS GROUP

見出番号 No.	コード 番号 CODE No.	部 品 名 称 PARTS NAME	数 量 Q' TY	備 考 REMARKS
J- 1	M40 4411 000	ボックススパナ 13×17	1	
J- 2	M40 4412 001	ボックスレンチ 17	1	
J- 3	144 3264 000	トリアツカイセツメイシヨ	1	
J- 4	M26 1111 000	シャジクピン	1	
J- 5	9RP 1023 003	R ピン 10	1	
J- 6	M40 0502 000	ドラムセットボルト	1	
J- 7	9NL 1000 003	ロックナット M10	1	
J- 8	111 1530 001	コウグブクロ	1	
J- 9	9TL 1201 400	リョウクチスパナ 12×14	1	