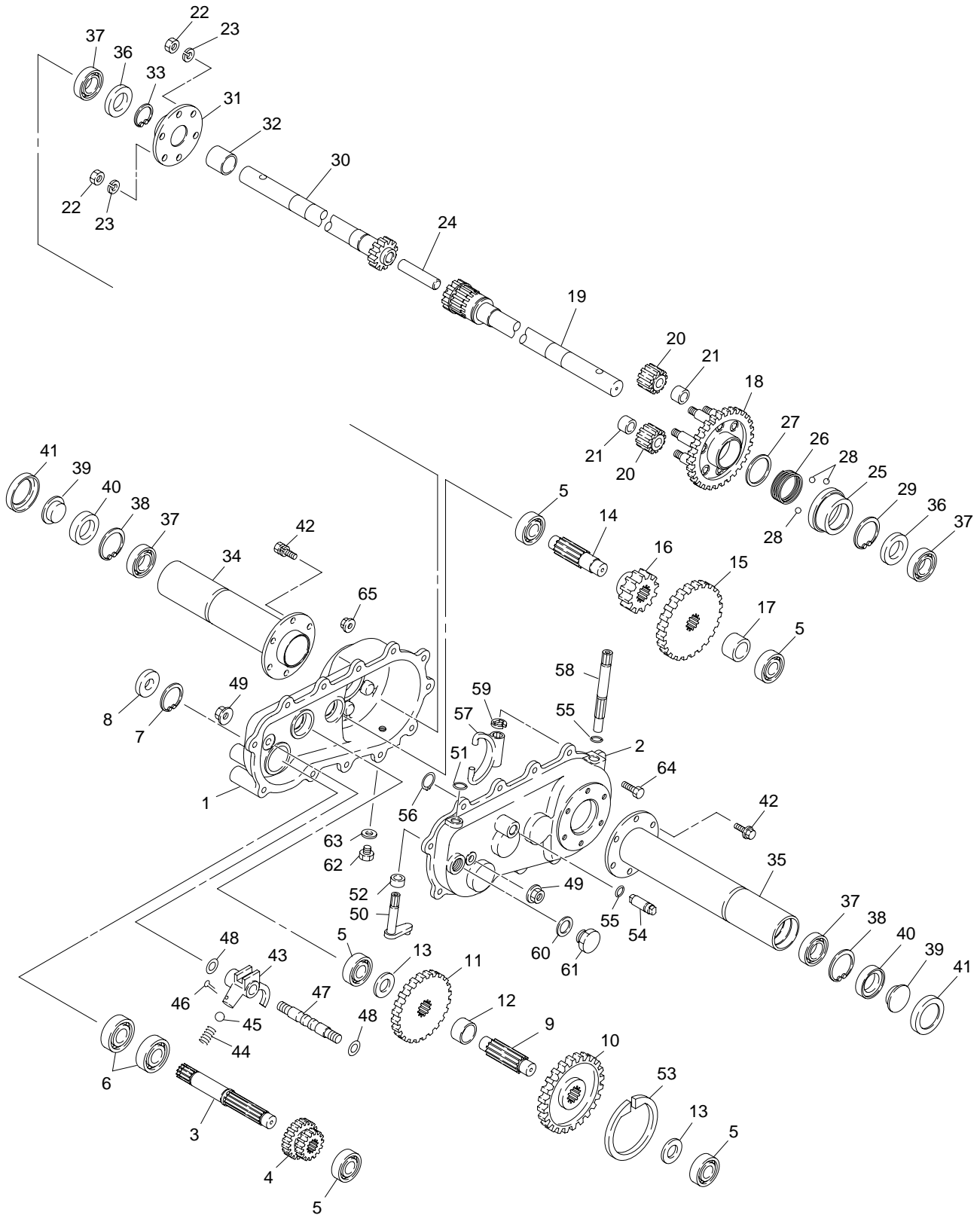


# 目 次

名 称	頁
A . ミッション関係 .....	1
B . ベベルボックス・HST・オイルタンク関係 .....	5
C . 車台・シート関係 .....	7
D-1 . カリ八関係 ( 1 ) .....	13
D-2 . カリ八関係 ( 2 ) .....	19
E . ハンドル関係 .....	25
F-1 . 操作関係 .....	29
F-2 . 操作関係 .....	33
G . エンジン関係 .....	37
H . プーリー関係 .....	41
I . タイヤ関係 .....	43
J . 付属工具関係 .....	45
K . 電装関係 ( 配線図 ) .....	47

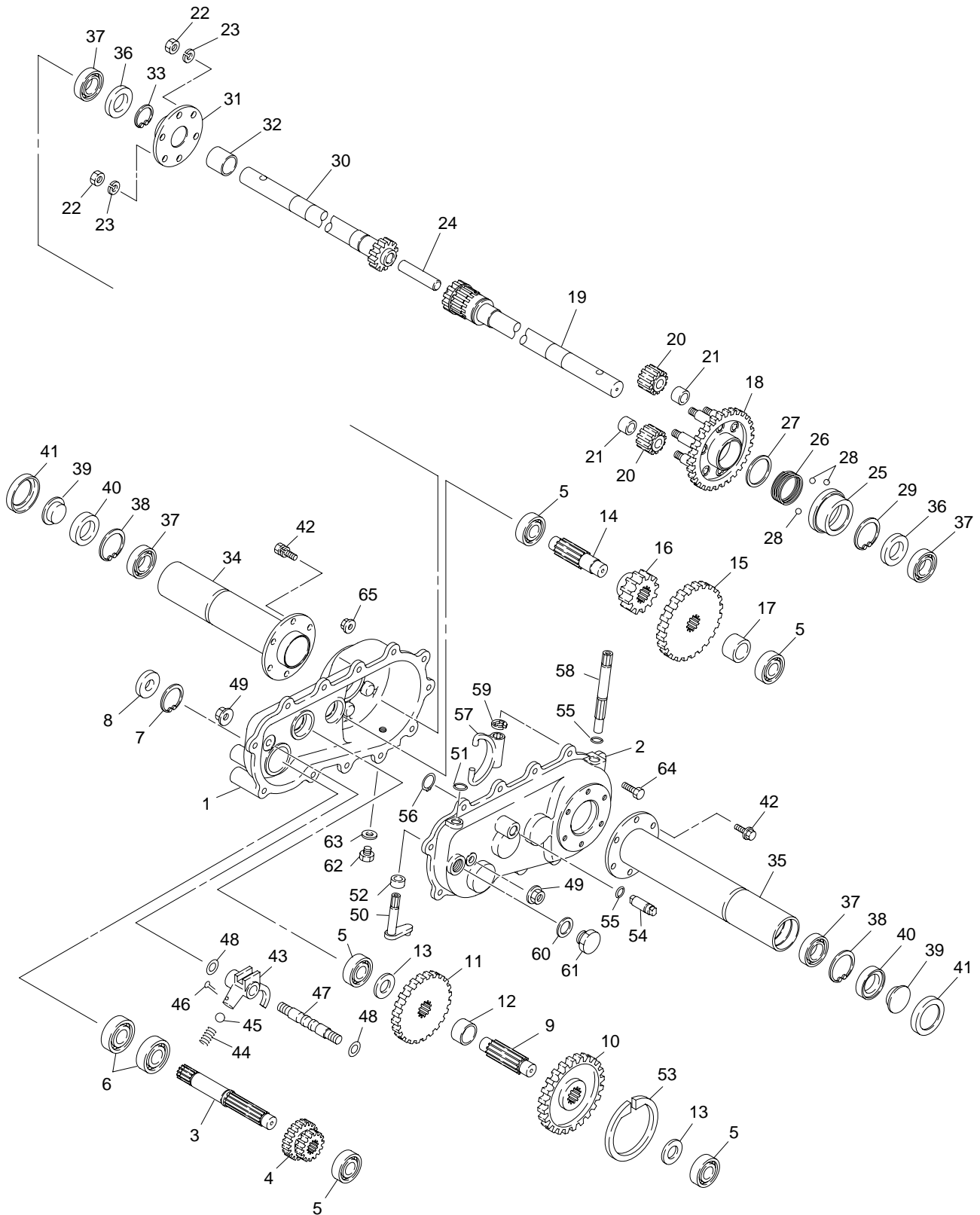
# A . ミッション関係



## A . ミッション関係

見出番号	コード番号	部 品 名 称	数量	備 考
A-01	150 0003 001	ミッションASS'Y	1	
1	150 0111 002	ミッションケース L	1	
2	150 0112 002	ミッションケース R	1	
3	150 0211 001	シュジク	1	
4	150 0212 000	チェンジギヤ	1	
5	9BB 6202 000	ボールベアリング	# 6202	5
6	9BB 6203 000	ボールベアリング	# 6203	2
7	9RR 4000 015	スナップリング	R-40	1
8	9OS 1740 0802	オイルシール	SC-17408	1
9	150 0213 000	2 ジク		1
10	150 0214 000	2 ジクギヤ A		1
11	150 0215 000	2 ジクギヤ B		1
12	150 0216 000	2 ジクカラー		1
13	S82 0227 000	2 ジクザガネ		2
14	150 0220 000	3 ジク		1
15	150 0221 000	3 ジクギヤ A		1
16	150 0222 000	3 ジクギヤ B		1
17	150 0223 000	3 ジクカラー		1
18	150 0224 000	シャジクギヤ COMP		1
19	150 0231 000	シャジク R		1
20	137 0237 000	ピニオンギヤ		4
21	137 0238 000	ピニオンヨウカラー		4
22	9NL 1000 003	ロックナット		6
23	9SW 1000 003	バネザガネ	M10	6
24	137 0239 000	ナカジク		1
25	137 0240 000	デフヨウスリーブ		1
26	137 0241 001	デフヨウバネ		1
27	137 0242 000	バネオサエワッシャ		1
28	9SB 7500 000	スチールボール		3
29	9RS 4000 005	スナップリング	S-40	1
30	150 0230 000	シャジク L		1
31	137 0244 000	ピニオンギヤウケ		1
32	9PB 2832 300	オイレスドライメット	70B	1
33	9RS 2800 005	スナップリング	S-28	1
34	150 0232 000	スリーブ L		1
35	150 0233 000	スリーブ R		1
36	9OS 2847 0804	オイルシール	UE-28478	2
37	9BB 6005 002	ボールベアリング	# 6005-2RS	4
38	9RR 4700 015	スナップリング	R-47	2
39	9OS 2530 46915	オイルシール	DP-253046915	2

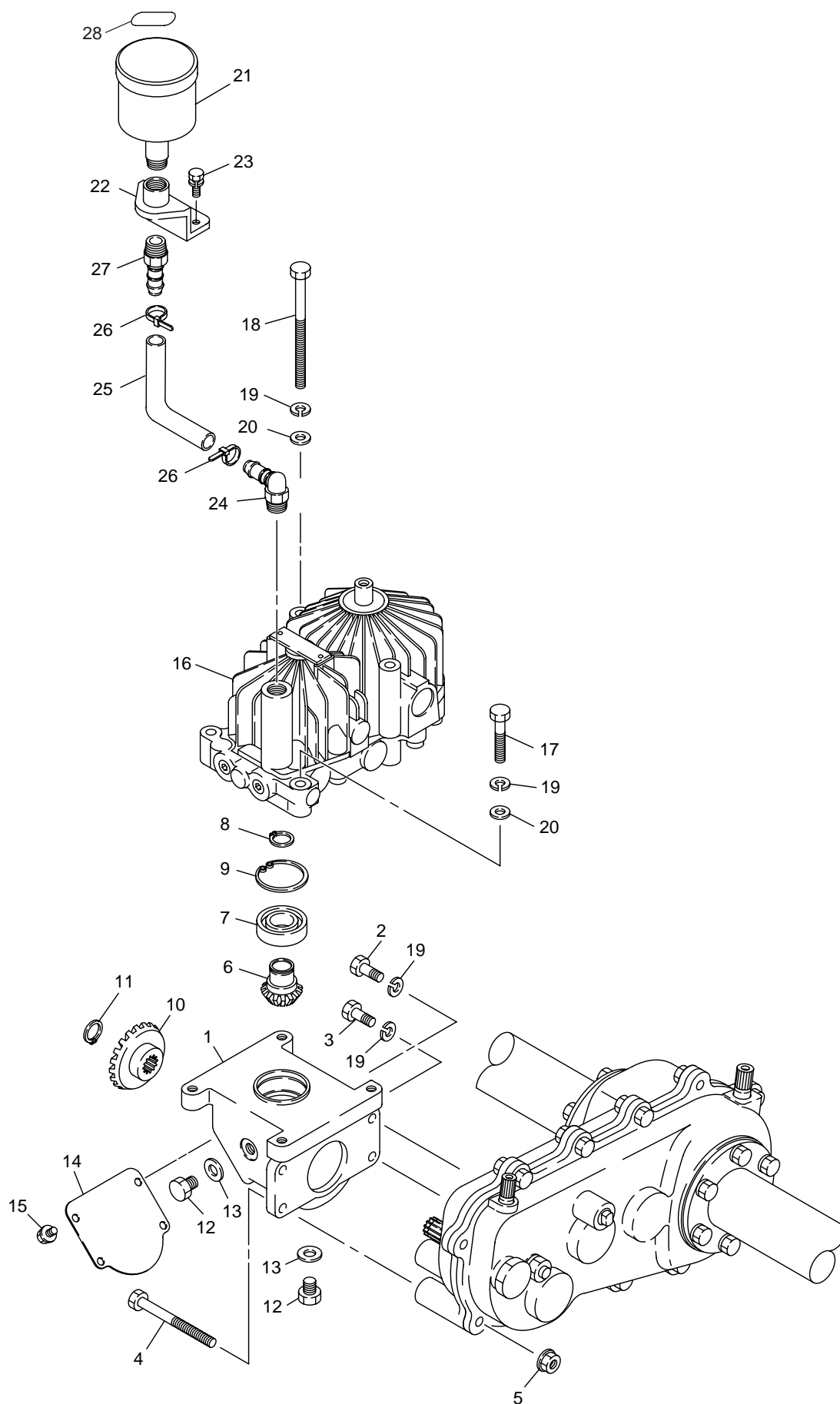
# A . ミッション関係



## A . ミッション関係

見出番号	コード番号	部 品 名 称	数量	備 考
40	9OS 3047 0700	オイルシール	UE-30477	2
41	137 0115 000	シールカバー		2
42	9BF 0801 603	フランジツキボルト	M8 × 16 ℓ	12
43	150 0311 000	シフターフォーク		1
44	143 0375 000	シフターロットオシバネ		1
45	9SB 2500 000	スティールボール	5"/16	1
46	9ST 0302 503	ワリピン		1
47	150 0312 000	シフターロット		1
48	M07 0313 001	シフターロットヨウパッキン		2
49	9NF 1000 013	フランジツキナット	M10 P1.25	2
50	150 0313 000	シフターアーム		1
51	9OR 1200 001	Oリング	P-12	1
52	150 0314 000	シフターアームカラー		1
53	G84 0221 000	ブレーキリング		1
54	150 0315 000	ブレーキシャフト		1
55	9OR 1011 007	Oリング	JASO1011	2
56	9RS 1200 005	スナップリング	S-12	1
57	137 0245 000	デフヨウフォーク		1
58	150 0316 000	デフロックシャフト		1
59	9RE 1200 003	Eリング	M12	1
60	M07 0127 001	チュウユコウパッキン		1
61	M07 0128 003	チュウユセン	M20 P2.5	1
62	9BT 1001 203	ボルト	M10 × 12 ℓ	1
63	9OW1022 200	シールワッシャ	M10	1
64	9BT 0803 003	ボルト	M8 × 30 ℓ	10
65	9NS 0800 053	バネザツキコガタナット	M8	10

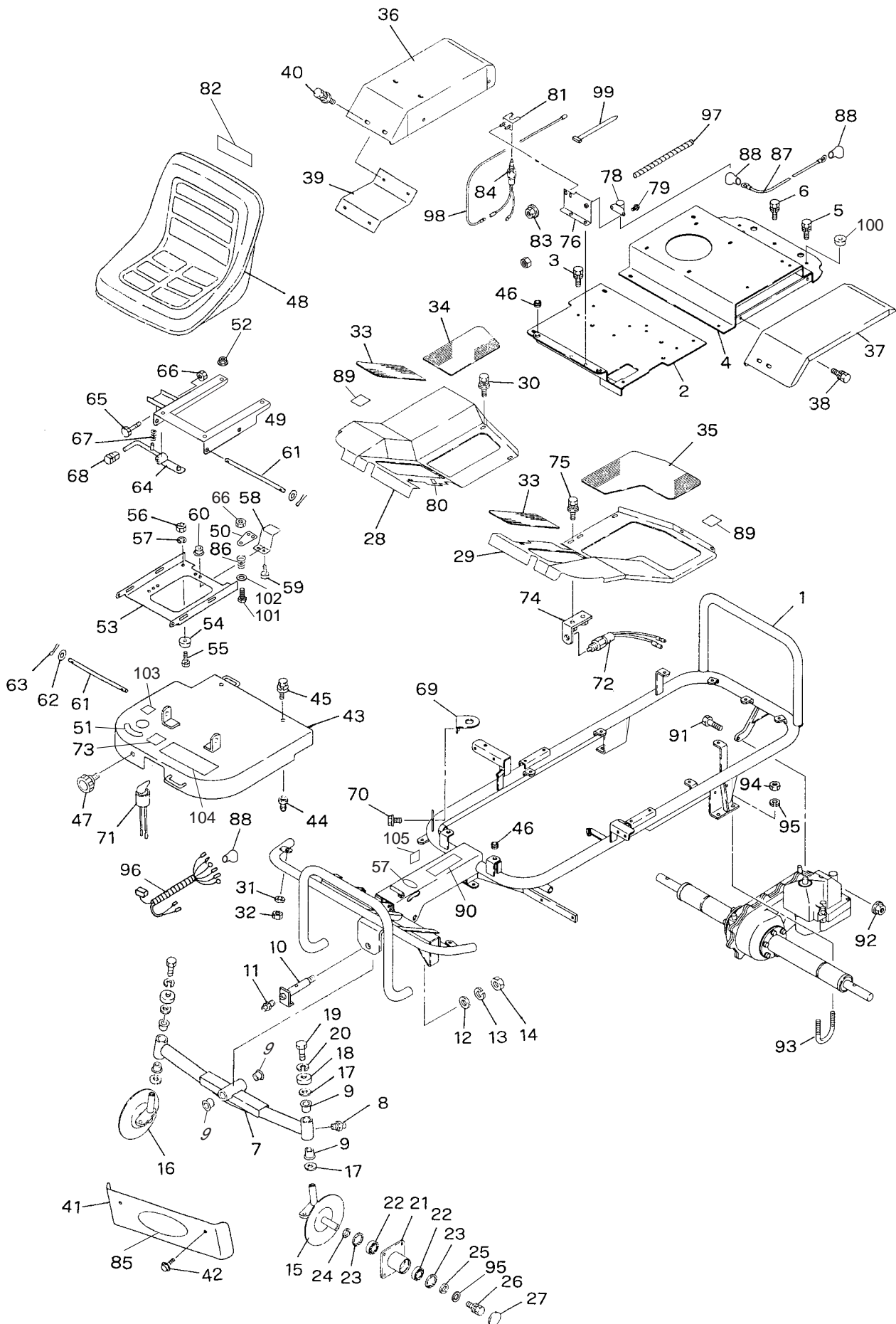
## B . ベベルボックス・HST・オイルタンク関係



## B . ベベルボックス・HST・オイルタンク関係

見出番号	コード番号	部 品 名 称	数量	備 考
B- 1	150 0115 001	ベベルボックス	1	
2	9BT 0802 003	ボルト M8×20 <i>ℓ</i>	1	
3	9BT 0802 503	ボルト M8×25 <i>ℓ</i>	2	
4	9BT 0808 503	ボルト M8×85 <i>ℓ</i>	1	
5	9NS 0800 053	バネザツキコガタナット M8	1	
6	150 0321 001	ベベルギヤ 15	1	
7	9BB 6004 002	ボールベアリング #6004-2RS	1	
8	9RS 2000 005	スナップリング S-20	1	
9	9RR 4200 015	スナップリング R-42	1	
10	150 0322 001	ベベルギヤ 30	1	
11	9RS 1700 005	スナップリング S-17	1	
12	9BT 1001 203	ボルト M10×12 <i>ℓ</i>	2	
13	9OW1022 200	シールワッシャ M10	2	
14	150 0323 000	ベベルボックスフタ	1	
15	9BF 0601 063	フランジツキボルト M10×10 <i>ℓ</i>	4	
16	150 0320 000	カヤバ2ジクガタHST ASS'Y	1	
17	9BT 0804 503	ボルト M8×45 <i>ℓ</i>	1	半ネジ
18	9BT 0811 503	ボルト M8×115 <i>ℓ</i>	2	半ネジ
19	9SW 0800 003	バネザガネ M8	5	
20	9FW0800 003	ヒラザガネ M8	3	
21		オイルタンクASS'Y	1	
22	150 5352 000	タンクトリツケカナゲ	1	
23	9BF 0601 403	フランジツキボルト M6×14 <i>ℓ</i>	2	
24	150 0353 000	エルボ 3"/8	2	
25	150 5354 000	リザーブホース	1	
26	9CV 0800 000	コンベックスベルト CV-80	2	
27	150 5355 000	コネクター	1	
28	8MA0556 000	リザーブタンクマーク	1	

# C . 車台・シート関係

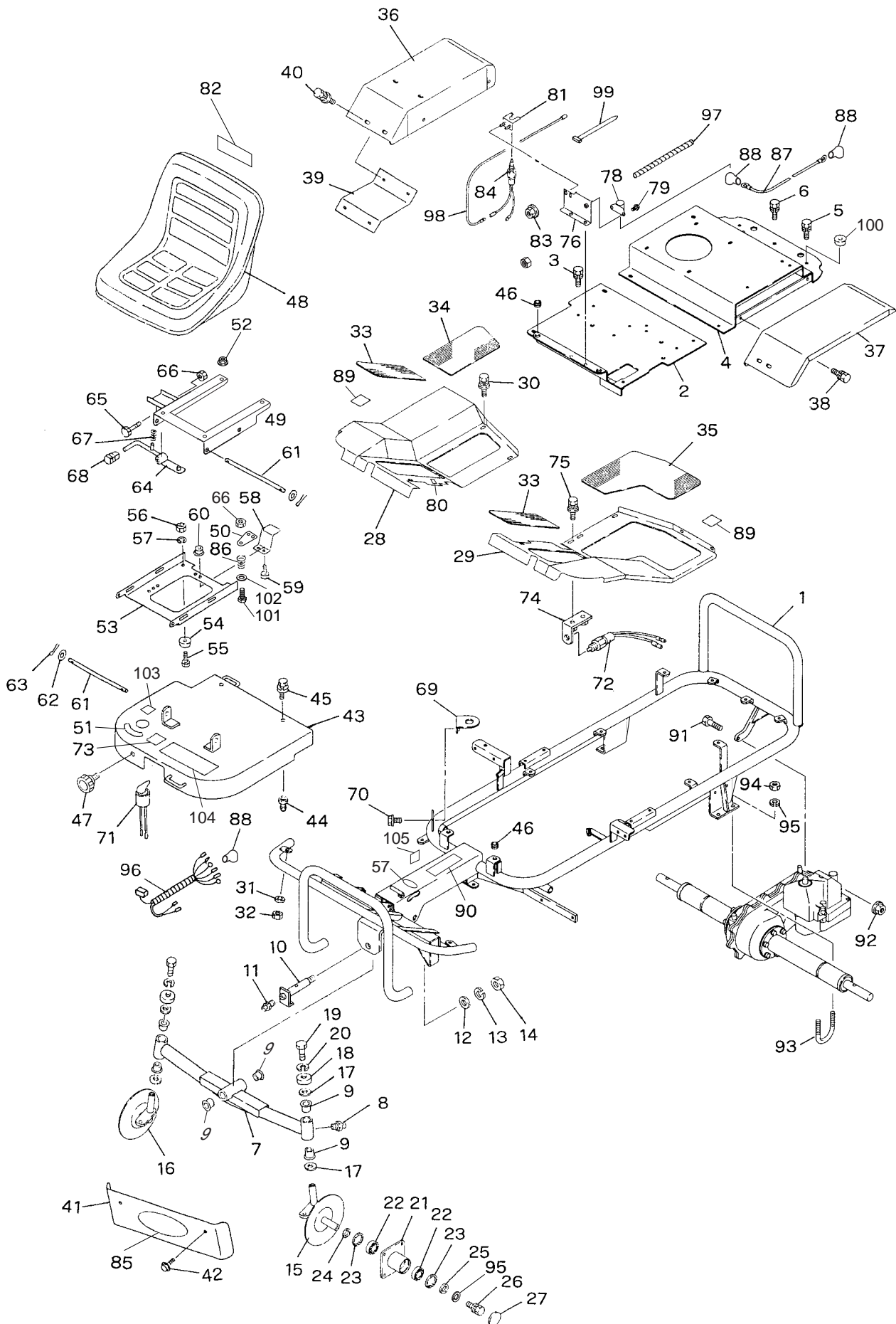




## C . 車台・シート関係

見出番号	コード番号	部 品 名 称	数量	備 考
C- 1	150 5411 000	シャダイフレーム	1	
2	150 5412 000	エンジンベース A	1	
3	9BF 0801 403	フランジツキボルト	2	M8 × 14 ℓ
4	150 5413 000	エンジンベース B	1	
5	9BF 0801 403	フランジツキボルト	6	M8 × 14 ℓ
6	9BF 1002 503	フランジツキボルト	1	M10 × 25 ℓ
7	137 0420 002	アクスルビーム	1	
8	9GN 0600 010	グリスニップル	2	P0.75
9	137 0424 000	ブッシュ	6	
10	137 0421 000	アクスルトリツケボルト	1	
11	9GN 0600 010	グリスニップル	1	P0.75
12	9FW1400 003	ヒラザガネ	1	M14
13	9SW 1400 003	バネザガネ	1	M14
14	9NP 1400 053	Uナット	1	M14
15	150 0422 000	ナックルアーム L	1	
16	150 0423 000	ナックルアーム R	1	
17	M33 0219 000	シュジクザガネ	4	
18	137 0425 000	キャップ	2	
19	9BT 1402 503	ボルト	2	M14 × 25 ℓ
20	9SW 1400 003	バネザガネ	2	M14
21	150 0429 000	ゼンリンボス	2	
22	9BB 6004 002	ボールベアリング	4	#6004-2RS
23	9RR 4200 015	スナップリング	4	R-42
24	150 0430 001	ゼンリンボスカラー	2	30
25	R43 0523 000	ザガネ2	2	
26	9BK 1002 553	バネザツキボルト	2	M10 × 25 ℓ
27	9SC 4700 500	シールキャップ	2	
28	150 0438 000	フロア Rカン	1	
29	150 0439 000	フロア Lカン	1	
30	9BF 0801 203	フランジツキボルト	7	M8 × 12 ℓ
31	M07 0813 000	ブーリーオサエザガネ	2	
32	9NP 0600 043	ナイロンナット	2	M6
33	150 0443 000	フロアゴム A	2	
34	150 0444 000	フロアゴム R	1	
35	150 0445 000	フロアゴム L	1	
36	150 0451 000	リアフェンダー R	1	
37	150 0452 000	リアフェンダー L	1	
38	9BF 0801 203	フランジツキボルト	4	M8 × 12 ℓ
39	137 2453 000	フェンダーツナギイタ	1	
40	9BF 0801 203	フランジツキボルト	2	M8 × 12 ℓ

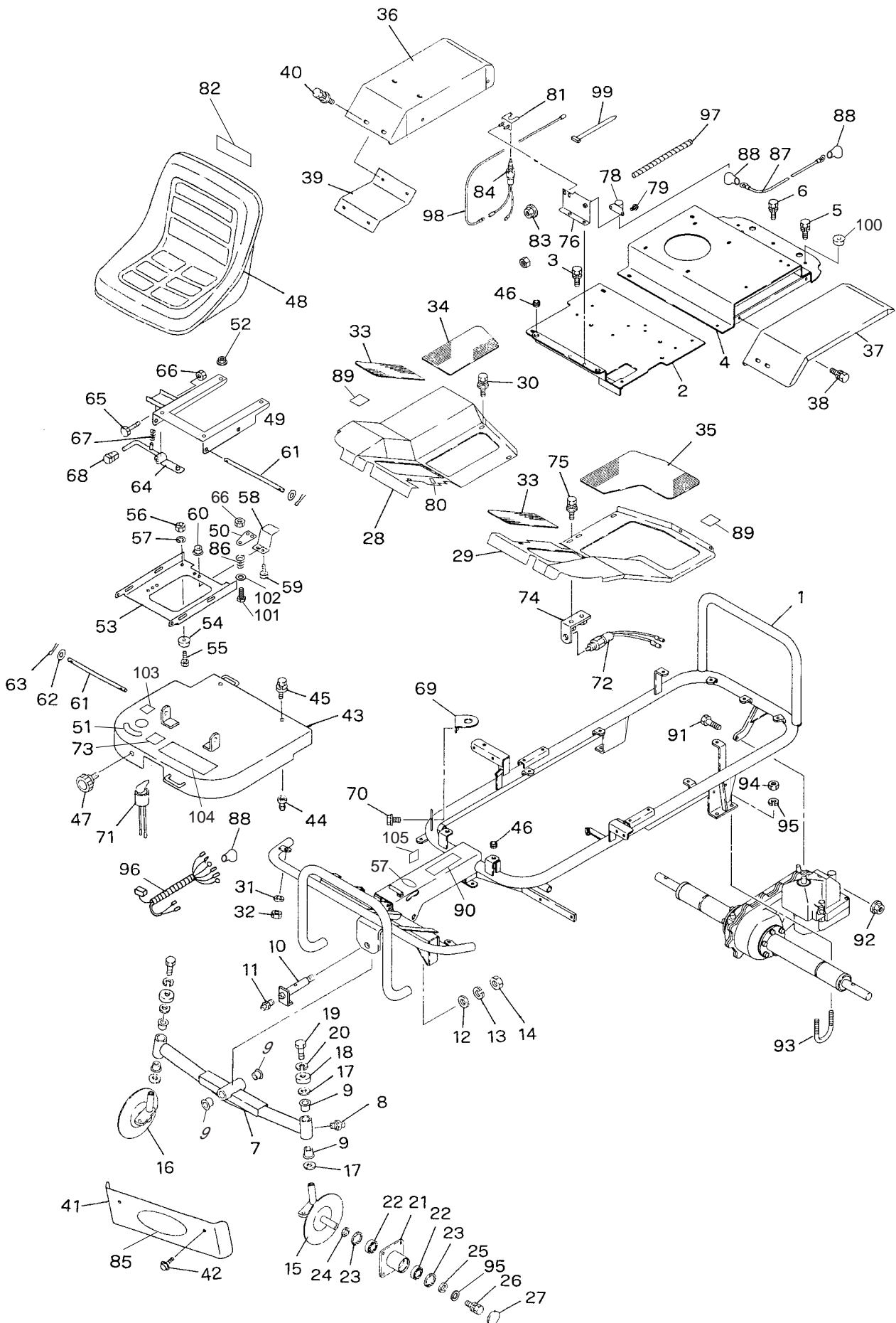
# C . 車台・シート関係



## C . 車台・シート関係

見出番号	コード番号	部 品 名 称	数量	備 考
41	137 5454 000	フロントカバー	1	
42	9BF 0601 003	フランジツキボルト	2	M6 × 10 ℓ
43	137 0845 003	シートダイ	1	
44	137 0849 000	カバーコティピン	2	
45	9BF 0801 603	フランジツキボルト	2	M8 × 16 ℓ
46	M58 0916 000	チェンジカンショウゴム	4	
47	M26 0833 000	ノブ	1	
48	150 0847 000	シート	1	SS09-01
49	150 0882 000	スライドカナゲ	1	
50	150 0879 000	プレート	1	
51	137 0914 000	スイッチマーク	1	
52	9NF 0800 003	フランジツキナット	4	M8
53	137 0880 000	スライドバン	1	
54	137 0884 000	クッションゴム	2	
55	9BT 0502 003	ボルト	2	M5 × 20 ℓ
56	9NF 0500 003	フランジツキナット	2	M5
57	137 0916 000	チュウシャブレーキマーク	1	
58	137 0885 000	スイッチプレート	1	
59	9BT 0601 603	ボルト	2	M6 × 16 ℓ
60	9NF 0600 003	フランジツキナット	2	M6
61	137 0848 001	シテンピン	3	8
62	9FW0800 003	ヒラザガネ	6	M8
63	9ST 0252 003	ワリピン	6	
64	137 0883 000	スライドレバー	1	
65	9BT 0804 503	ボルト	1	M8 × 45 ℓ
66	9NP 0800 043	ナイロンナット	2	M8
67	M88 0616 000	カイドウスプリング	1	
68	124 0828 000	8 グリップ (クロ)	1	
69	137 0873 000	キースイッチプレート	1	
70	9BF 0601 403	フランジツキボルト	2	M6 × 14 ℓ
71	125 0749 000	キースイッチ	1	エンジン付属
72	150 0865 000	セフティースイッチ	1	
73	137 0921 000	アンゼンテイシマーク	1	
74	137 0866 000	スイッチカナゲ	1	
75	9BF 0601 203	フランジツキボルト	2	M6 × 12 ℓ
76	137 0867 000	スイッチトリツケイタ A	1	
77	9BF 0601 203	フランジツキボルト	2	M6 × 12 ℓ
78	125 0750 000	スターターリレー	1	エンジン付属
79	9BF 0601 203	フランジツキボルト	2	M6 × 12 ℓ
80	137 0923 000	デフロックペダルマーク	1	

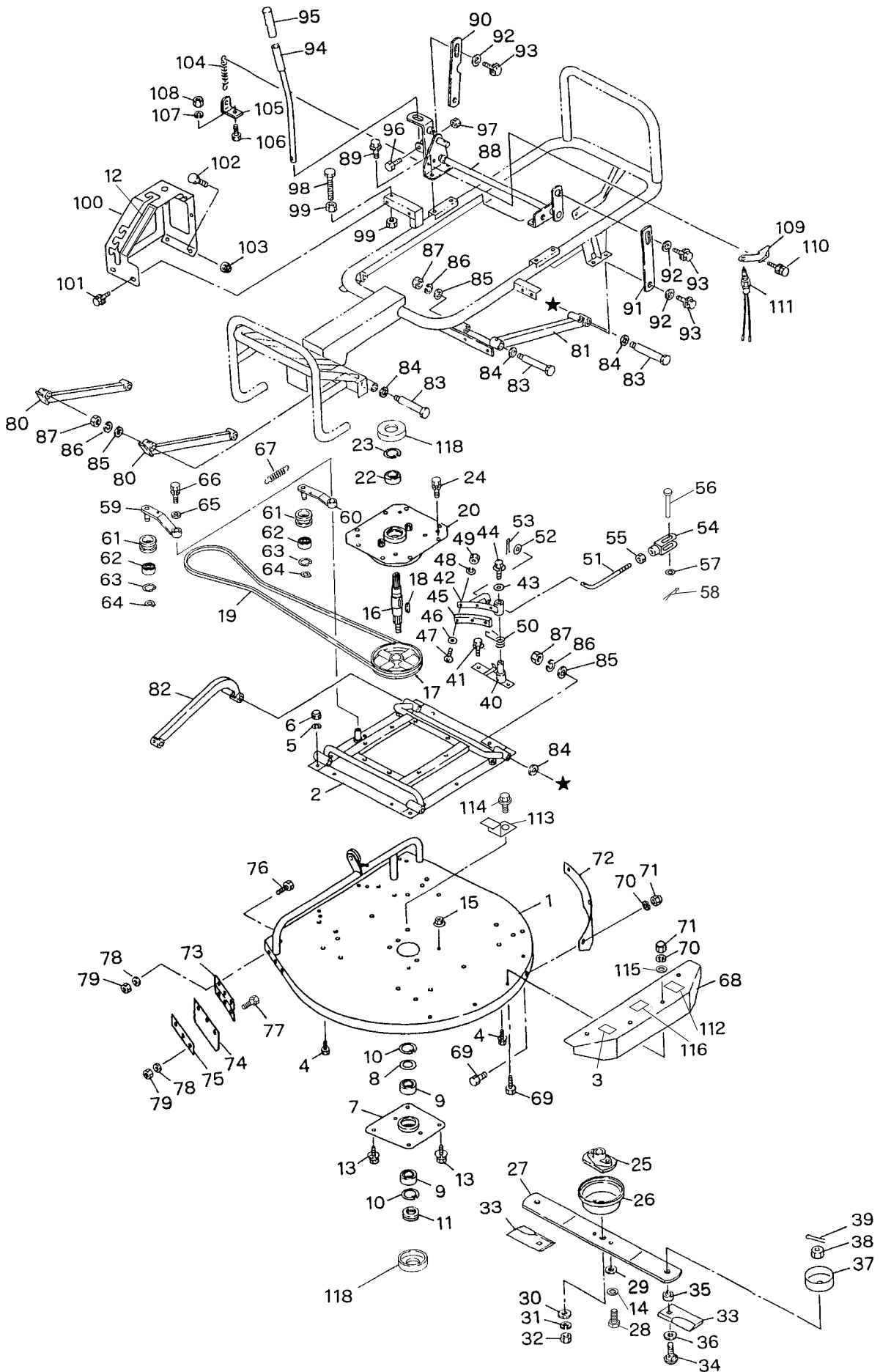
# C . 車台・シート関係



## C . 車台・シート関係

見出番号	コード番号	部 品 名 称	数量	備 考
81	137 0874 000	スイッチステー	1	
82	137 0930 000	ロジウソウコウキンシマーク	1	
83	9NF 0600 003	フランジツキナット	2	M6
84	150 0868 000	シートスイッチ	1	
85	S73 1417 000	マメトラマーク(大)	1	
86	150 0878 000	スイッチバネ	1	
87	150 5863 000	スターターケーブル	1	
88	137 0876 000	タンシキャップ C	3	
89	8MA0504 000	アシノセゲンキンマーク	2	
90	8MA0515 001	アンゼンサギョウマーク	1	
91	9BT 0803 503	ボルト	1	M8×35ℓ
92	9NS 0800 053	バネツキコガタナット	1	M8
93	M70 1123 000	Uボルト	2	
94	9NT 1000 003	ナット	4	M10
95	9SW 1000 003	バネザガネ	6	M10
96	150 5860 000	ハイセンコードASSY	1	
97	150 0876 000	スパイラルチューブ	1	
98	150 5871 000	スイッチケーブル	1	
99	9CV 1500 001	コンベックスベルト	3	CV-150A
100	150 5356 000	ワンタッチブッシュ 19	1	
101	9BT 0804 003	ボルト	1	M8×40ℓ
102	9FW0800 003	ヒラザガネ	1	M8
103	8MA0518 000	カバーダッチャクマーク	1	
104	8MA0539 000	チュウイマーク	1	
105	8MA0692 000	カタシキカバンマーク	1	

# D-1 . カリハ関係 ( 1 )



## D-1 . カリハ関係 ( 1 )

見出番号	コード番号	部 品 名 称	数量	備 考
D- 1	150 5511 002	カリハケーシング	1	
2	150 5512 000	コティフランジダイ	1	
3	8MA0504 000	アシノセゲンキンマーク	1	
4	9BT 0801 403	ボルト	M8 × 14 ℓ	14
5	9SW 0800 003	バネザガネ	M8	14
6	9NC 0800 043	フクロナット	M8	14
7	150 5513 000	コティフランジ A		1
8	150 5515 000	シールザガネ		1
9	9BB 6206 002	ボールベアリング	# 6206-2RS	2
10	9RR 6200 015	スナップリング	R-62	2
11	9OS 3062 1004	オイルシール	UE-306210	1
12	137 0917 002	カリトリクラッチマーク		1
13	9BT 1002 003	ボルト	M10 × 20 ℓ	6
14	9SW 1000 003	バネザガネ	M10	2
15	9NF 1000 003	フランジツキナット	M10	6
16	150 5514 000	カリハシャフト		1
17	137 5515 000	カウンタープーリー		1
18	9KY 0703 602	リヨウマルキー		1
19	9VB 0710 007	Vベルト ( W800 )	SB-71	1
20	150 5516 000	コティフランジ B		1
21	150 5501 000	カリハASS'Y ( 見出番号 33 ~ 39 )		1
22	9BB 6206 002	ボールベアリング	# 6206-2RS	1
23	9RR 6200 015	スナップリング	R-62	1
24	9BF 1002 003	フランジツキボルト	M10 × 20 ℓ	4
25	137 0560 000	カリハボス		1
26	137 0561 001	ボウゴカバー		1
27	150 5520 000	カリハアーム		1
28	9BT 1003 003	ボルト	M10 × 30 ℓ	2
29	9FW1000 003	ヒラザガネ	M10	2
30	9FW1600 003	ヒラザガネ	M16	1
31	9SW 1600 003	バネザガネ	M16	1
32	9NP 1600 143	ナイロンナット	M16 P1.5	1
33	150 0563 000	カリハ		2
34	137 0504 001	カリハトリツケボルト	M12 × 35 ℓ	2
35	137 0565 000	カリハカラー		2
36	9FW1600 003	ヒラザガネ	M16	2
37	137 5523 000	ガードキャップ		2
38	9NP 1200 053	Uナット	M12	2
39	9ST 0302 003	ワリピン		2
40	137 5525 000	ブレーキトリツケカナゲ		1

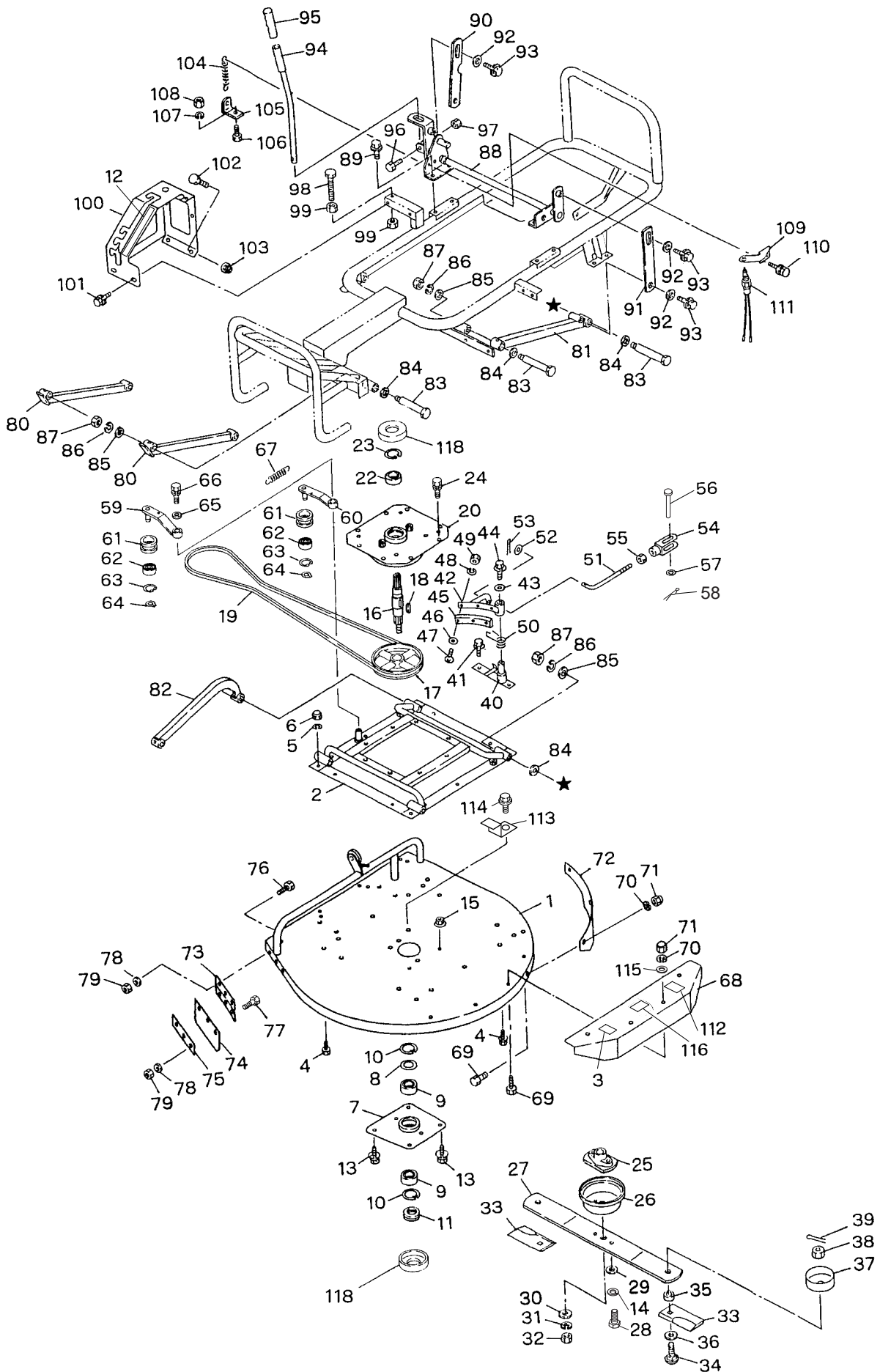




## D-1 . カリハ関係 ( 1 )

見出番号	コード番号	部 品 名 称	数量	備 考
41	9BF 0802 003	フランジツキボルト	M8 × 20 ℓ	2
42	137 5526 000	ブレーキアーム		1
43	M07 0813 000	プーリーオサエザガネ	M8	1
44	9BK 0601 653	バネザツキボルト	M6 × 16 ℓ	1
45	137 2527 002	ブレーキパット		1
46	9FW0400 003	ヒラザガネ	M4	3
47	9CR 0402 003	ナベコネジ	M4 × 20 ℓ	3
48	9SW 0400 003	バネザガネ	M4	3
49	9NT 0400 003	ナット	M4	3
50	137 5529 000	ブレーキバネ		1
51	137 5528 000	ブレーキレンケツロット		1
52	M67 0915 000	ヒラザガネ		1
53	9ST 0251 503	ワリピン		1
54	G24 2756 000	ジョイント B		1
55	9NT 0600 003	ナット	M6	1
56	M26 1053 000	ヒラアタマピン		1
57	M67 0915 000	ヒラザガネ		1
58	9RP 0612 013	Rピン		1
59	137 2530 000	テンションアーム A		1
60	137 2531 000	テンションアーム B		1
61	137 2532 002	テンションコロ		2
62	9BB 6201 002	ボールベアリング	#6201-2RS	4
63	9RR 3200 005	スナップリング	R-32	2
64	9RS 1200 005	スナップリング	S-12	2
65	M07 0813 000	プーリーオサエザガネ		1
66	9BK 0601 653	バネツキボルト	M6 × 16 ℓ	1
67	150 2533 000	テンションバネ		1
68	137 0533 004	ケーシングカバー L		1
69	9BT 0801 403	ボルト	M8 × 14 ℓ	7
70	9SW 0800 003	バネザガネ	M8	7
71	9NC 0800 043	フクロナット	M8	7
72	137 0530 002	ケーシングカバー (ウシロ)		1
73	137 2603 000	マエカバー		1
74	137 2604 001	カバーゴム		1
75	137 2605 000	ゴムオサエ		1
76	9BT 0801 403	ボルト	M8 × 14 ℓ	3
77	9BT 0801 603	ボルト	M8 × 16 ℓ	3
78	9SW 0800 003	バネザガネ	M8	6
79	9NS 0800 043	フクロナット	M8	6
80	137 5534 000	リンク A		2

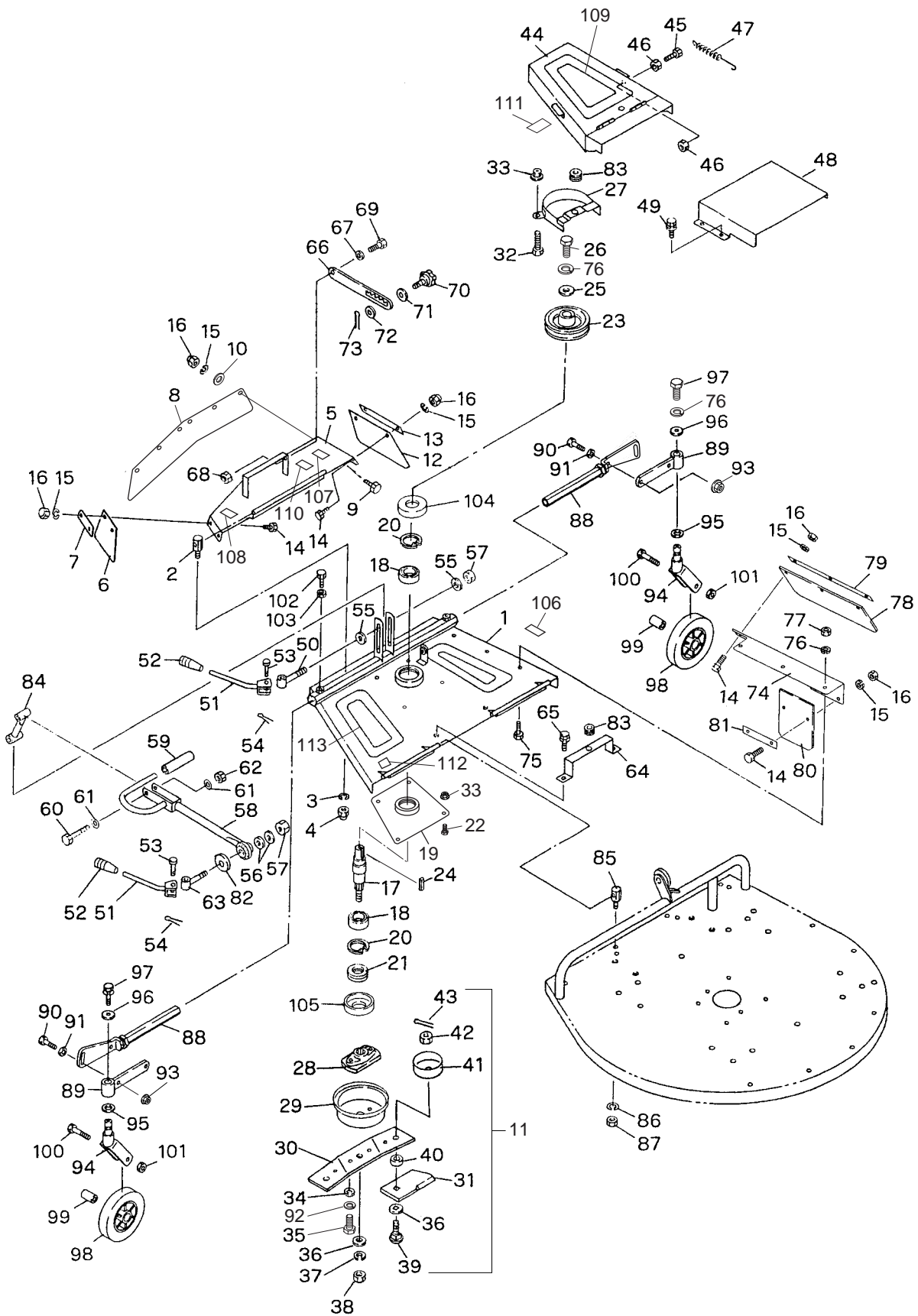
# D-1 . カリハ関係 ( 1 )



## D-1 . カリハ関係 ( 1 )

見出番号	コード番号	部 品 名 称	数量	備 考
81	137 5535 000	リンク B	1	
82	137 5536 000	リンク C	1	
83	137 0542 001	シテンボルト	8	
84	M99 0816 000	ヒラザガネ	8	
85	9FW1200 003	ヒラザガネ M12	8	
86	9SW 1200 003	バネザガネ M12	8	
87	9NP 1200 053	Uナット M12	8	
88	137 0550 002	カリトリソウサダイ	1	
89	9BF 0802 003	フランジツキボルト M8×20 ℓ	4	
90	137 5537 000	サドウリンク A	1	
91	137 5538 000	サドウリンク B	1	
92	M08 0830 000	プーリーオサエザガネ	4	
93	9BT 0801 603	ボルト M8×16 ℓ	4	
94	137 0553 001	カリタカサレバー	1	
95	G86 0652 000	ハンドルグリップ	1	
96	9BT 0603 503	ボルト M6×35 ℓ	1	
97	9NP 0600 053	Uナット M6	1	
98	9BT 1004 003	ボルト M10×40 ℓ	1	全ネジ
99	9NT 1000 003	ナット M10	2	
100	150 5540 000	カリタカサガイドカバー	1	
101	9BF 0801 403	フランジツキボルト M8×14 ℓ	2	
102	9BT 0801 603	ボルト M8×16 ℓ	2	
103	9NF 0800 003	フランジツキナット M8	2	
104	137 2537 000	ケーシングバネ	1	
105	137 2538 000	バネカケ	1	
106	9BT 0801 403	ボルト M8×14 ℓ	1	
107	9SW 0800 003	バネザガネ M8	5	
108	9NC 0800 043	フクロナット M8	1	
109	137 0869 000	スイッチトリツケイタ B	1	
110	9BF 0601 203	フランジツキボルト M6×12 ℓ	2	
111	150 0870 000	カリトリスイッチ	1	
112	8MA0517 001	アシシタキケンマーク	1	
113	150 5517 000	ガードステー	1	
114	9BF 0801 203	フランジツキボルト M8×12 ℓ	1	
115	9FW0800 003	ヒラザガネ M8	4	
116	8MA0557 001	フクヘンソクチュウイマーク	1	
118	150 2519 000	ボウゴキャップ B	2	

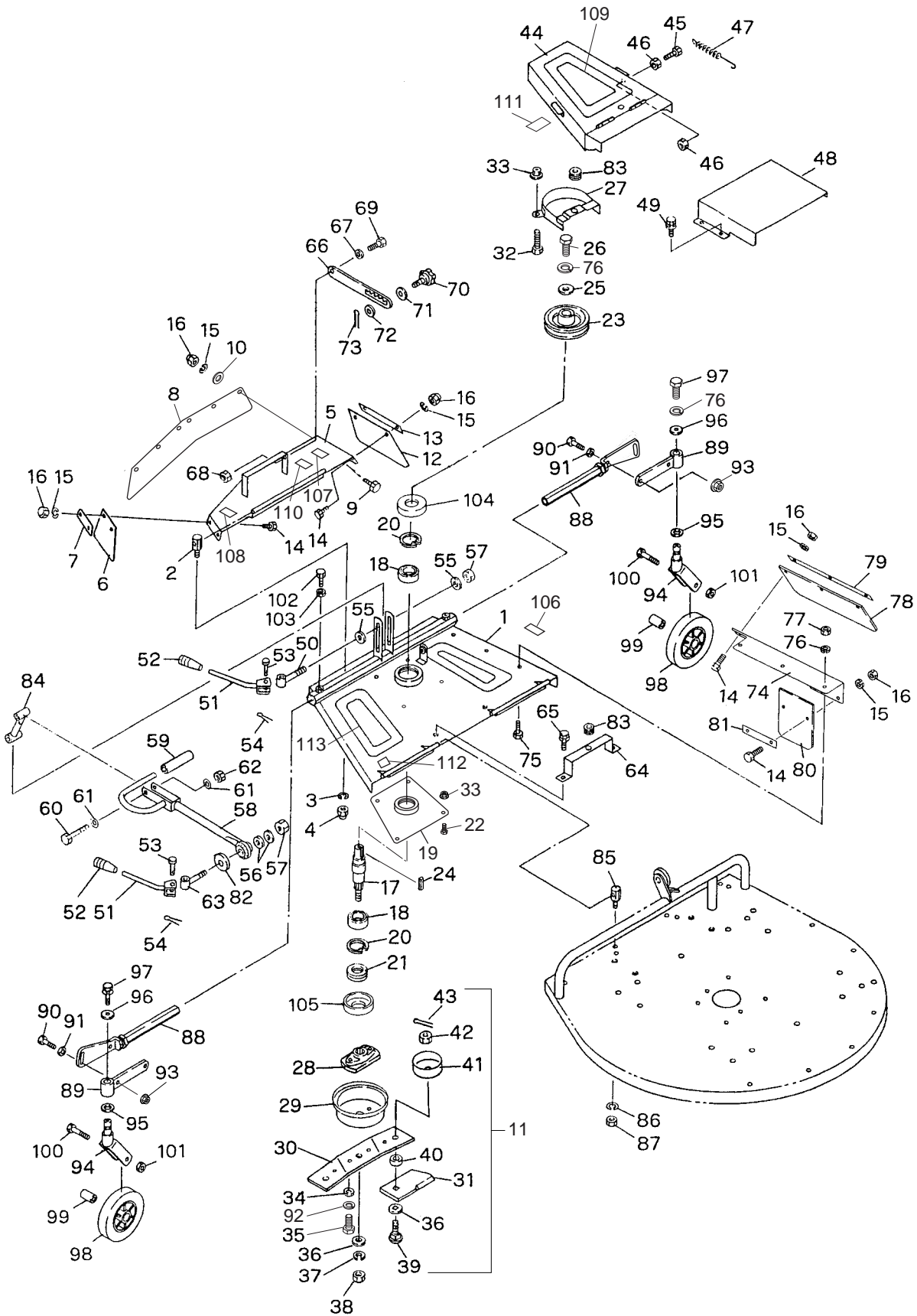
# D-2 . カリハ関係 ( 2 )



## D-2 . カリハ関係 ( 2 )

見出番号	コード番号	部 品 名 称	数量	備 考
D- 1	150 5541 002	ホジョカリハケーシング	1	
2	137 0523 000	シテンカナゲ	2	
3	9SW 1000 003	バネザガネ M10	2	
4	9NC 1000 043	フクロナット M10	2	
5	137 2560 000	ハイシュツカバー	1	
6	137 2561 001	タレゴム B	1	
7	137 2562 001	タレゴムオサエ B	1	
8	150 2563 000	スチ - ルカバ -	1	
9	9BT 0601 203	ボルト M6 × 12 ℓ	6	
10	M67 0915 000	ヒラザガネ	6	
11	150 5501 000	カリハASS'Y ( 見出番号 31, 36, 39 ~ 43 )	1	
12	137 2567 001	タレゴム E	1	
13	137 2568 000	タレゴムオサエ E	1	
14	9BT 0601 603	ボルト M6 × 16 ℓ	9	
15	9SW 0600 003	バネザガネ M6	15	
16	9NC 0600 043	フクロナット M6	15	
17	150 5543 000	ホジョカリハシャフト	1	
18	9BB 6206 002	ボールベアリング #6206-2RS	2	
19	150 5542 000	ホジョコティフランジ	1	
20	9RR 6200 015	スナップリング R-62	2	
21	9OS 3062 1004	オイルシール UE-306210	1	
22	9BT 1002 003	ボルト M10 × 20 ℓ	2	
23	150 2544 003	ホジョカリハプーリー	1	
24	9KY 0702 500	カクキー	1	
25	150 5547 000	オサエザガネ	1	
26	9BT 0802 503	ボルト M8 × 25 ℓ	1	
27	150 5545 000	ベルトオサエ	1	
28	137 0560 000	カリハボス	1	
29	137 0561 001	ボウゴカバー	1	
30	150 5551 000	ホジョカリハアーム	1	
31	150 0563 000	カリハ	2	
32	9BT 0802 503	ボルト M8 × 25 ℓ	2	
33	9NF 1000 003	フランジツキナット M10	4	
34	9FW 1000 003	ヒラザガネ M10	2	
35	9BT 1003 003	ボルト M10 × 30 ℓ	2	
36	9FW 1600 003	ヒラザガネ M16	3	
37	9SW 1600 003	バネザガネ M16	1	
38	9NP 1600 143	ナイロンナット M16 × P1.5	1	
39	137 0564 001	カリハトリツケボルト M12 × 35 ℓ	2	
40	137 0565 000	カリハカラー	2	

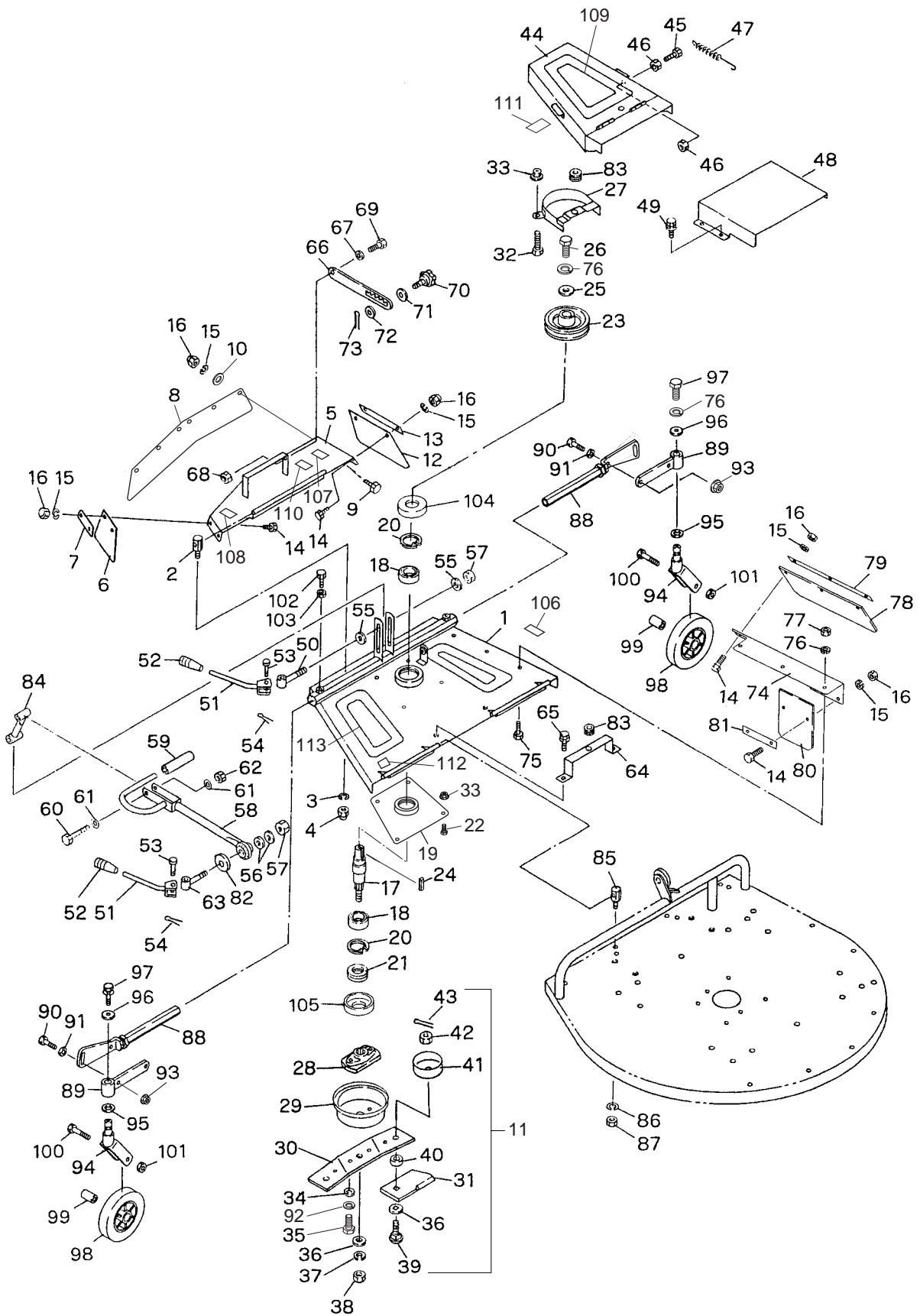
# D-2 . カリハ関係 ( 2 )



## D-2 . カリハ関係 ( 2 )

見出番号	コード番号	部 品 名 称	数量	備 考
41	137 5523 000	ガードキャップ	2	
42	9NP 1200 053	Uナット M12	2	
43	9ST 0302 003	ワリピン	2	
44	137 2576 000	ベルトカバー A	1	
45	9BT 0602 003	ボルト M6×20ℓ	1	
46	9NT 0600 003	ナット M6	2	
47	T10 0505 010	ナエオクリヅメモシバネ	1	
48	150 2577 000	ベルトカバー B	1	
49	9BK 0601 293	ヒラバネザツキ⊕ボルト M6×12ℓ	4	
50	137 2582 000	クランプボルト A	1	
51	R17 0413 000	カムレバー	2	
52	124 0830 000	10グリップ(クロ)	2	
53	R17 0415 000	ピン M10	2	
54	9ST 0301 503	ワリピン	2	
55	M67 0223 000	ザガネ B	2	
56	9FW1200 003	ヒラザガネ M12	2	
57	9NP 1200 063	テンロックナット M12	2	
58	137 2580 000	ケーシングコテイアーム	1	
59	S69 0263 000	トッテニギリ	1	
60	9BT 0806 503	ボルト M8×65ℓ	1	半ネジ
61	9FW0800 003	ヒラザガネ M8	2	
62	9NP 0800 043	ナイロンナット M8	1	
63	137 2583 000	クランプボルト B	1	
64	137 2575 000	カバートリツケカナゲ	1	
65	9BF 0601 203	フランジツキボルト M6×12ℓ	2	
66	137 2569 000	カイヘイガイド	1	
67	9FW0800 003	ヒラザガネ M8	1	
68	9NP 0800 043	ナイロンナット M8	1	
69	9BT 0802 003	ボルト M8×20ℓ	1	
70	137 0525 000	ノブ M8×20ℓ	1	
71	M26 0833 030	ワッシャ	1	
72	9FW0800 003	ヒラザガネ M8	1	
73	9ST 0201 503	ワリピン	1	
74	150 2555 000	ホジョケーシングカバー	1	
75	9BT 0801 403	ボルト M8×14ℓ	3	
76	9SW 0800 003	バネザガネ M8	6	
77	9NC 0800 043	フクロナット M8	3	
78	150 2556 000	タレゴム A	1	
79	150 2557 000	タレゴムオサエ A	1	
80	150 2558 000	タレゴム F	1	

# D-2 . カリハ関係 ( 2 )

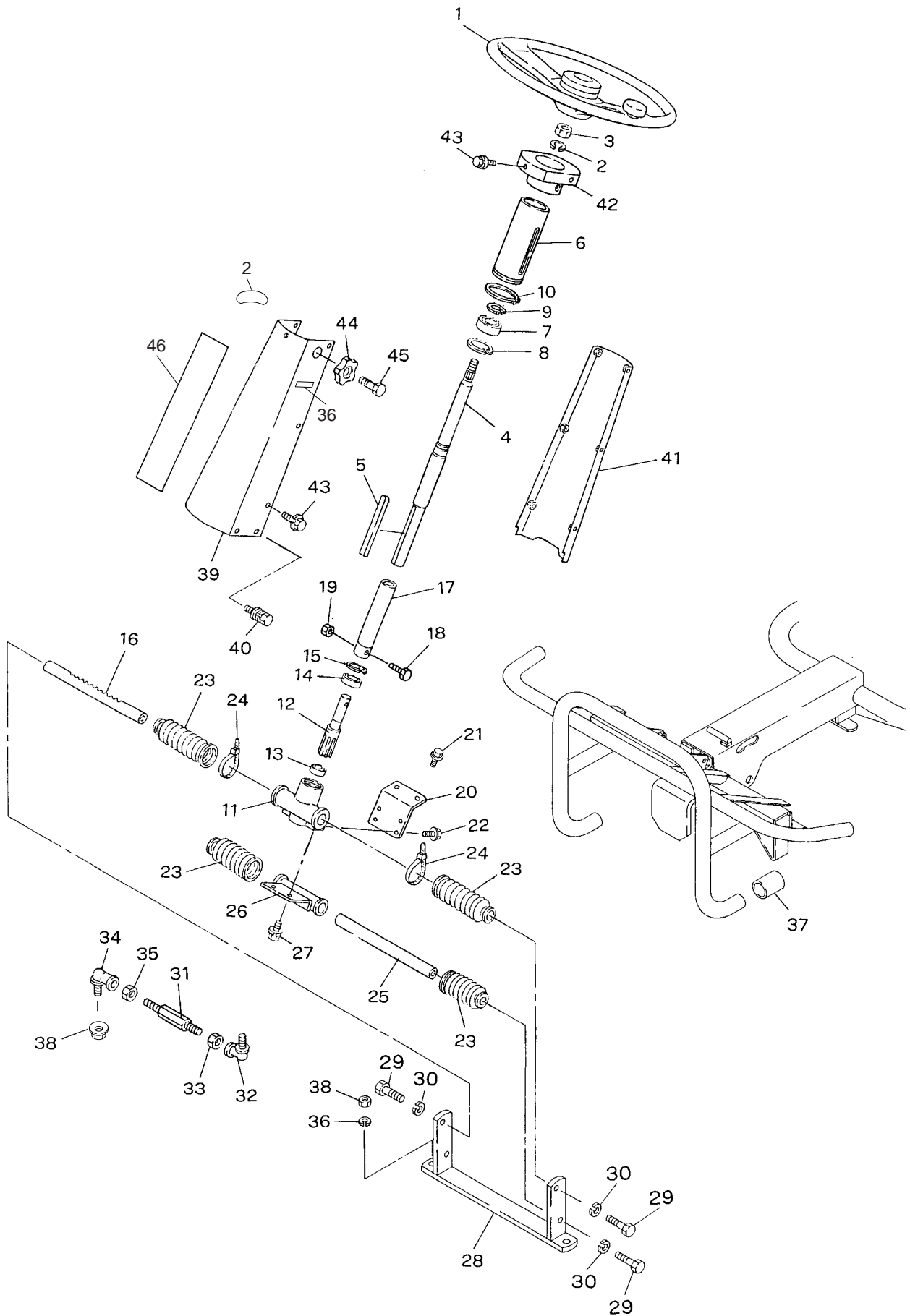




## D-2 . カリハ関係 ( 2 )

見出番号	コード番号	部 品 名 称	数量	備 考
81	150 2559 000	タレゴムオサエ F	1	
82	M70 1117 000	ザガネ B	1	
83	M58 0916 000	チェンジカンショウゴム	2	
84	137 2581 000	カイヘイリンク	1	
85	137 2546 000	シテンカナグ B	4	
86	9SW 1000 003	バネザガネ	M10	4
87	9NC 1000 043	フクロナット	M10	4
88 ~ 101	137 5598 000	ピリンASS'Y (前)		1
88 ~ 101	150 2599 000	ピリンASS'Y (後)		1
88	137 5590 000	ピリンアーム (前)		2
89	137 5593 000	ピリンカナグステー		2
90	9BT 1003 003	ボルト	M10 × 30 ℓ	4
91	9FW 1000 003	ヒラザガネ	M10	4
92	9SW 1000 003	バネザガネ	M10	2
93	9NF 1000 003	フランジツキナット	M10	4
94	137 5592 000	ピリンカナグ		2
95	R04 0114 000	スラストウケザガネ A	2	
96	M08 0830 000	プーリーオサエザガネ		2
97	9BT 0801 603	ボルト	M8 × 16 ℓ	2
98	137 2594 000	ピリン		2
99	137 2595 000	ピリンカラー		2
100	9BT 1206 003	ボルト	M12 × 60 ℓ	2
101	9NT 1200 003	ナット	M12	2
102	9BT 0802 003	ボルト	M8 × 20 ℓ	2
103	9NT 0800 003	ナット	M8	2
104	150 0516 000	ボウゴキャップ A		1
105	150 2519 000	ボウゴキャップ B		1
106	137 2905 000	PATマーク		1
107	8MA0504 000	アシノセゲンキンマーク		1
108	8MA0508 000	ハイシュツコウマーク		1
109	8MA0512 001	ケーシングチュウイマーク		1
110	8MA0517 001	アシシタキケンマーク		1
111	8MA0518 000	カバーダッチャクマーク		1
112	8MA0520 000	ホジョローターケンマーク		1
113	8MA0694 000	カバーマーク		1

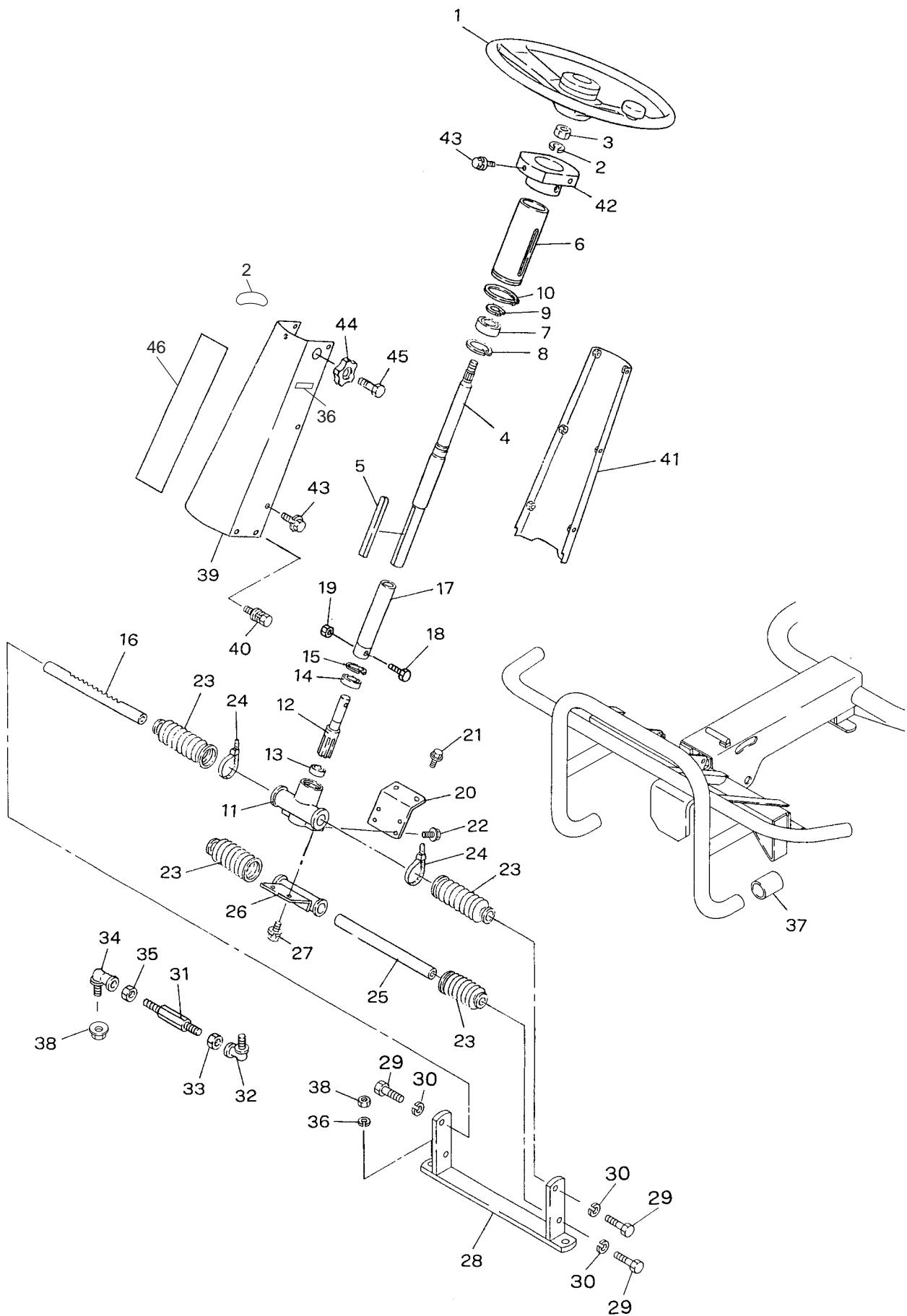
# E . ハンドル関係



## E . ハンドル関係

見出番号	コード番号	部 品 名 称	数量	備 考
E- 1	150 0611 000	ハンドル	1	
2	137 0919 000	アクセルマーク	1	
3	9NL 1400 013	ロックナット	M14 × P1.5	1
4	137 0612 001	ステアリングシャフト		1
5	9KY 0512 001	カタマルキー		1
6	137 0613 001	コラム		1
7	9BB 6004 002	ボールベアリング	# 6004-2RS	1
8	9RR 4200 015	スナップリング	R-42	1
9	9RS 2000 005	スナップリング	S-20	1
10	9RS 5000 005	スナップリング	S-50	1
11 ~ 16	137 0601 000	ステアリングギアボックス ASS'Y		1
11	137 0620 000	ステアリングギアボックス		1
12	137 0621 001	ピニオン		1
13	9BB 6200 000	ボールベアリング	# 6200	1
14	9BB 6202 001	ボールベアリング	# 6202-RS	1
15	9RR 3500 005	スナップリング	R-35	1
16	137 0622 000	ラック		1
17	137 0623 000	スライドパイプ		1
18	137 0625 000	ステアリングボルト	M5	1
19	9NT 0500 003	ナット	M5	1
20	137 0624 000	ギアボックスステー		1
21	9BF 0801 603	フランジツキボルト	M8 × 16 ℓ	2
22	9BF 0802 003	フランジツキボルト	M8 × 20 ℓ	4
23	137 0628 000	ラックカバーゴム		4
24	9CV 2000 000	コンベックスベルト	CV-200	8
25	137 0631 000	ガイドシャフト	16	1
26	137 0632 001	ガイドカナグ		1
27	9BF 0802 003	フランジツキボルト	M8 × 20 ℓ	2
28	150 0633 000	タイロッドステー		1
29	9BH 0802 583	8 T ボルト	M8 × 25 ℓ	4
30	9SW 0800 003	バネザガネ	M8	4
31	137 0634 003	タイロット		2
32	9RB 1000 000	リンクボール (右)		2
33	9NT 1000 003	ナット (右)	M10	2
34	9RB 1000 001	リンクボール (左)		2
35	9NT 1000 103	ナット左ネジ用 (左)	M10	2
36	137 0935 000	ハンドルタカサマーク		1
37	137 0636 000	ビニールパイプ		2
38	9NF 1000 003	フランジツキナット	M10	4
39	150 0640 000	ハンドルボックス A		1

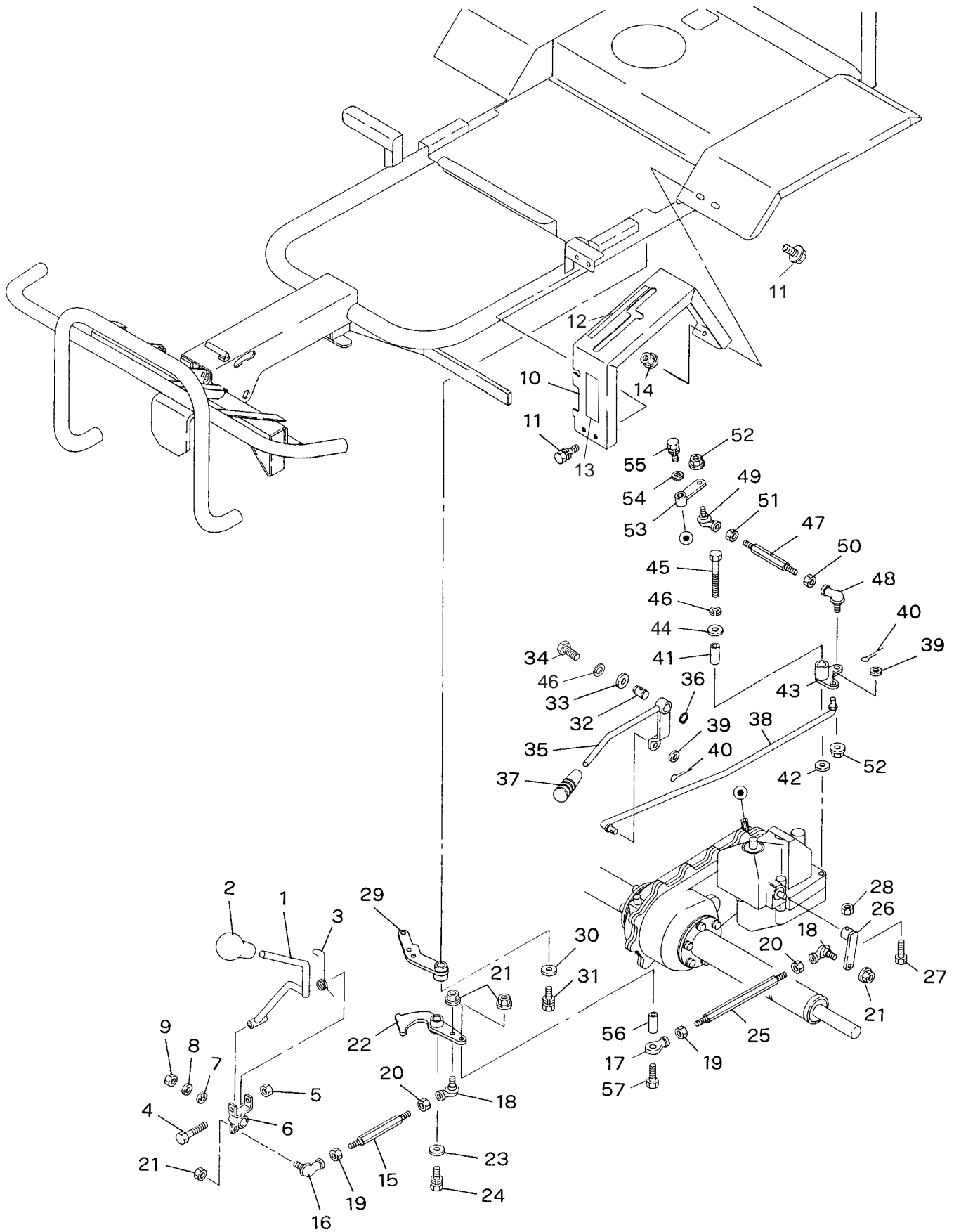
# E . ハンドル関係



## E . ハンドル関係

見出番号	コード番号	部 品 名 称	数量	備 考
40	9BF 0801 403	ヒラバネザツキボルト <span style="float: right;">M8 × 14 ℓ</span>	4	
41	137 0641 000	ハンドルボックス B	1	
42	137 0642 000	ハンドルボックスフタ	1	
43	9BK 0601 293	ヒラバネザツキ⊕ボルト <span style="float: right;">M6 × 12 ℓ</span>	7	
44	137 0643 000	ノブ	1	
45	9BT 1203 503	ボルト <span style="float: right;">M12 × 35 ℓ</span>	1	
46	8MA0538 000	カバ - マ - ク アカ	1	

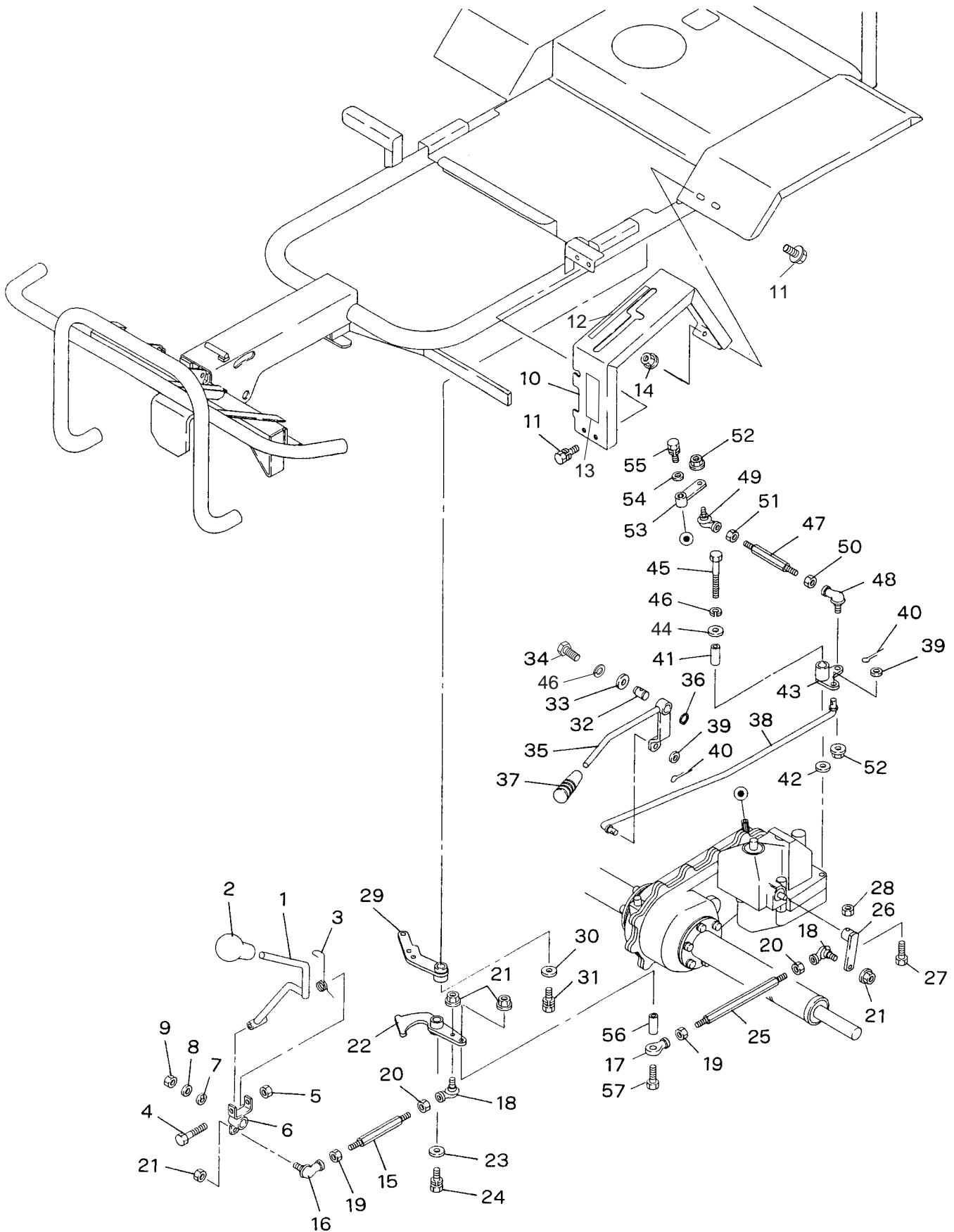
# F-1 . 操作關係 ( 1 )



## F-1 . 操作関係 ( 1 )

見出番号	コード番号	部 品 名 称	数量	備 考
F- 1	150 0711 000	チェンジレバー	1	
2	143 0372 000	チェンジレバーニギリ	1	
3	150 0713 000	レバースプリング	1	
4	9BT 0805 503	ボルト	M8 × 55 ℓ	1
5	9NT 0800 003	ナット	M8	1
6	150 0712 000	レバーシテンカナゲ		1
7	150 0710 001	チェンジシテンザガネ	M12	1
8	9SW 1200 003	バネザガネ	M12	1
9	9NP 1200 063	テンロックナット	M12	1
10	150 0714 000	チェンジガイドカバー		1
11	9BF 0801 403	フランジツキボルト	M8 × 14 ℓ	4
12	8MA0544 000	チェンジマーク		1
13	8MA0552 000	フクヘンソクマーク		1
14	9NF 0800 003	フランジツキナット	M8	2
15	150 0715 000	チェンジロッド A		1
16	9RB 0800 000	リンクボール BL-8D		1
17	9RB 0800 002	ロットエンド	NHS-8T	1
18	9RB 0800 001	リンクボール (左)	BL-8DL	2
19	9NT 0800 003	ナット	M8	2
20	9NT 0800 103	ナット (左)	M8	2 左ネジ
21	9NF 0800 003	フランジツキナット	M8	4
22	137 5716 000	チェンジカム		1
23	M07 0813 000	プーリーオサエザガネ		1
24	9BK 0601 653	バネザツキボルト	M6 × 16 ℓ	1
25	150 0717 000	チェンジロッド B		1
26	150 0718 000	チェンジアーム		1
27	9BT 0503 094	ロッカクアナツキボルト	M5 × 30 ℓ	1
28	9NP 0500 043	ナイロンナット	M5	1
29	137 5734 000	チェンジガイドカナゲ		1
30	M07 0813 000	プーリーオサエザガネ		1
31	9BK 0601 653	バネザツキボルト	M6 × 16 ℓ	1
32	150 0770 000	フクヘンソクシテング		1
33	M08 0830 000	プーリーオサエガネ		1
34	9BT 0801 603	ボルト	M8 × 16 ℓ	1
35	150 0771 000	フクヘンソクレバー		1
36	9RS 1600 005	スナップリング		1
37	124 0830 000	10グリップ (ク口)		1
38	150 0772 000	フクヘンソクロット A		1
39	9FW1000 003	ヒラザガネ	M10	2
40	9ST 0302 003	ワリピン	3 × 20	2

# F-1 . 操作關係 ( 1 )

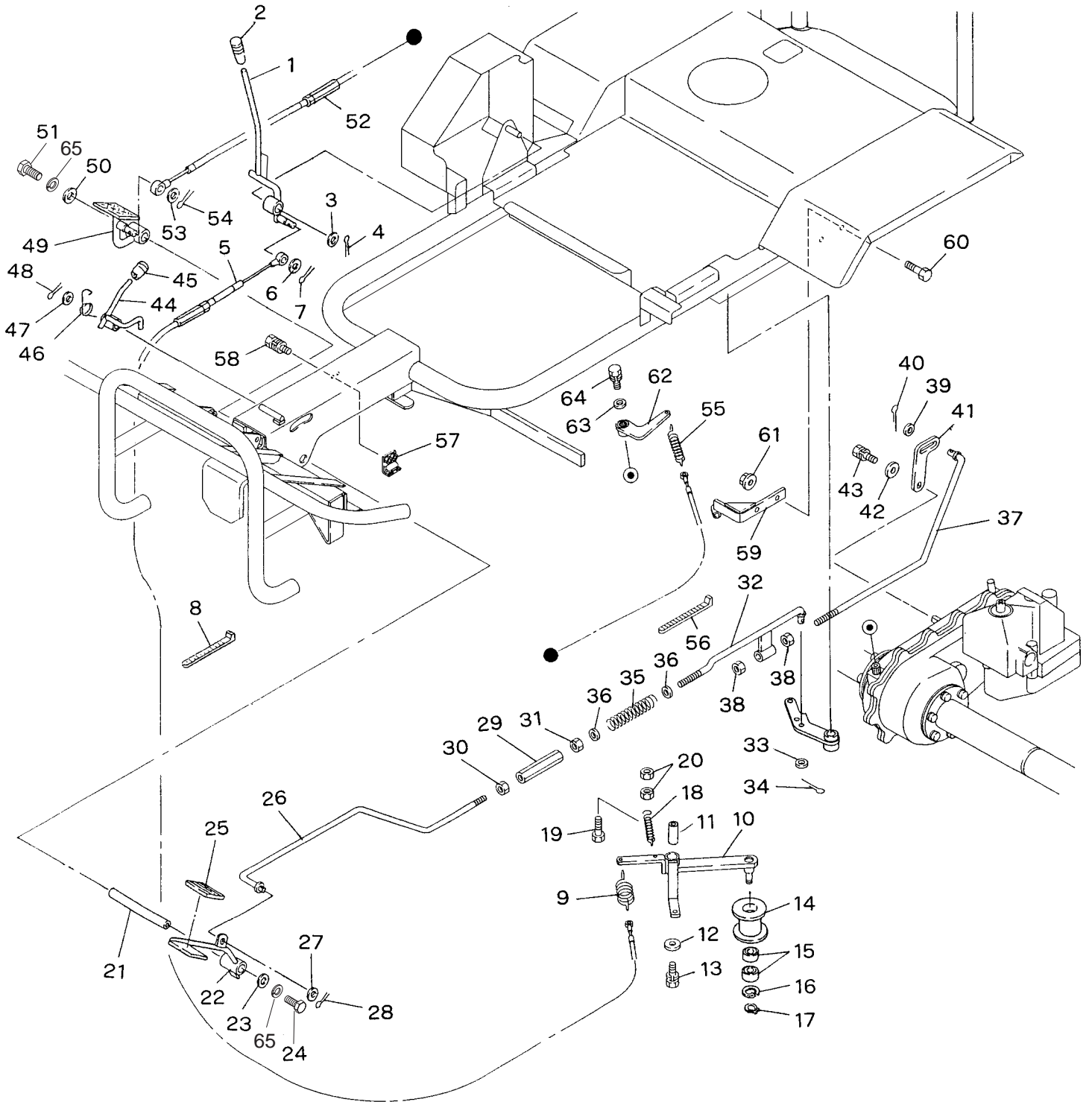




## F-1 . 操作関係 ( 1 )

見出番号	コード番号	部 品 名 称	数量	備 考
41	150 0773 000	フクヘンソクリンクカラー	1	
42	M99 0816 000	ヒラザガネ	1	
43	150 0774 000	フクヘンソクリンク	1	
44	M08 0830 000	プーリーオサエザガネ	1	
45	9BT 0808 503	ボルト	1	半ネジ
46	9SW 0800 003	バネザガネ	2	
47	150 0775 000	フクヘンソクロット B	1	
48	9RB 0800 000	リンクボール	1	
49	9RB 0800 001	リンクボール(左)	1	
50	9NT 0800 003	ナット	1	
51	9NT 0800 103	ナット(左)	1	左ネジ
52	9NF 0800 003	フランジツキナット	2	
53	150 0776 000	フクヘンソクアーム	1	
54	M07 0813 000	プーリーオサエザガネ	1	
55	9BK 0601 653	バネザツキボルト	1	
56	128 0141 000	チェンケースカラー B	1	
57	9BT 0806 003	ボルト	1	

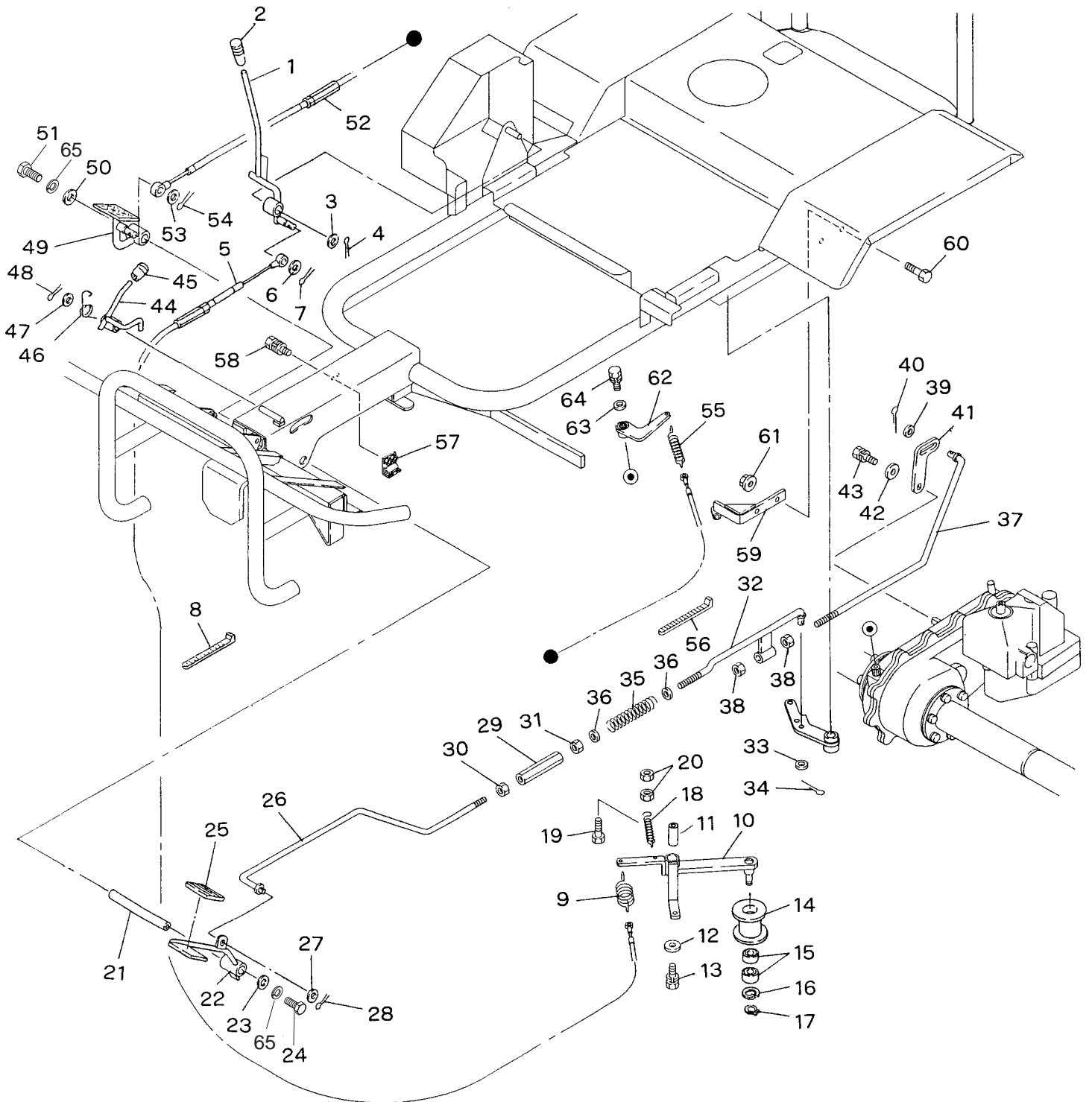
# F-2 . 操作關係 ( 2 )



## F-2 . 操作関係 ( 2 )

見出番号	コード番号	部 品 名 称	数量	備 考
F- 1	150 5720 000	カリトリクラッチレバー	1	
2	124 0831 000	10グリップ ( アカ )	1	
3	137 0719 000	ザガネ 16.5	1	
4	9ST 0302 503	ワリピン	1	
5	137 5721 000	カリトリクラッチワイヤー	1	
6	9FW0600 003	ヒラザガネ	M10	1
7	9ST 0252 003	ワリピン	1	1
8	9CV 2000 001	コンベックスベルト	CV-200A	2
9	G38 1525 000	801-サイドクラッチバネ		1
10	150 0723 001	カリハテンションアーム		1
11	9PB 1618 301	ブッシュ	80B	1
12	M07 0813 000	プーリーオサエザガネ		1
13	9BK 0601 653	バネザツキボルト	M6 × 16 ℓ	1
14	137 0724 001	カリトリテンションコロ		1
15	9BB 6201 002	ボールベアリング	#6201-2RS	2
16	9RR 3200 005	スナップリング	R-32	1
17	9RS 1200 005	スナップリング	S-12	1
18	M97 0412 001	スタンドバネ		1
19	9BT 0802 503	ボルト	M8 × 25 ℓ	1
20	9NT 0800 003	ナット	M8	2
21	137 0728 000	ペダルシテンジク		1
22	137 0730 000	クラッチペダル		1
23	M08 0830 000	プーリーオサエザガネ		1
24	9BT 0801 603	ボルト	M8 × 16 ℓ	1
25	137 0729 000	ペダルパット	TP-2127	1
26	137 5731 000	クラッチロッド A		1
27	9FW1000 003	ヒラザガネ	M10	1
28	9ST 0302 003	ワリピン		1
29	137 0744 000	タンバックル	M10	1
30	9NT 1000 003	ナット	M10	1
31	9NT 1000 103	ナット ( 左 )	M10	1 左ネジ
32	150 0732 000	クラッチロッド B		1
33	9FW1000 003	ヒラザガネ	M10	1
34	9ST 0302 003	ワリピン		1
35	137 5733 000	クラッチロッドバネ		1
36	9FW1000 003	ヒラザガネ	M10	2
37	150 0741 000	ブレーキロッド		1
38	9NT 1000 003	ナット	M8	2
39	9FW1000 003	ヒラザガネ	M10	1
40	9ST 0302 003	ワリピン		1

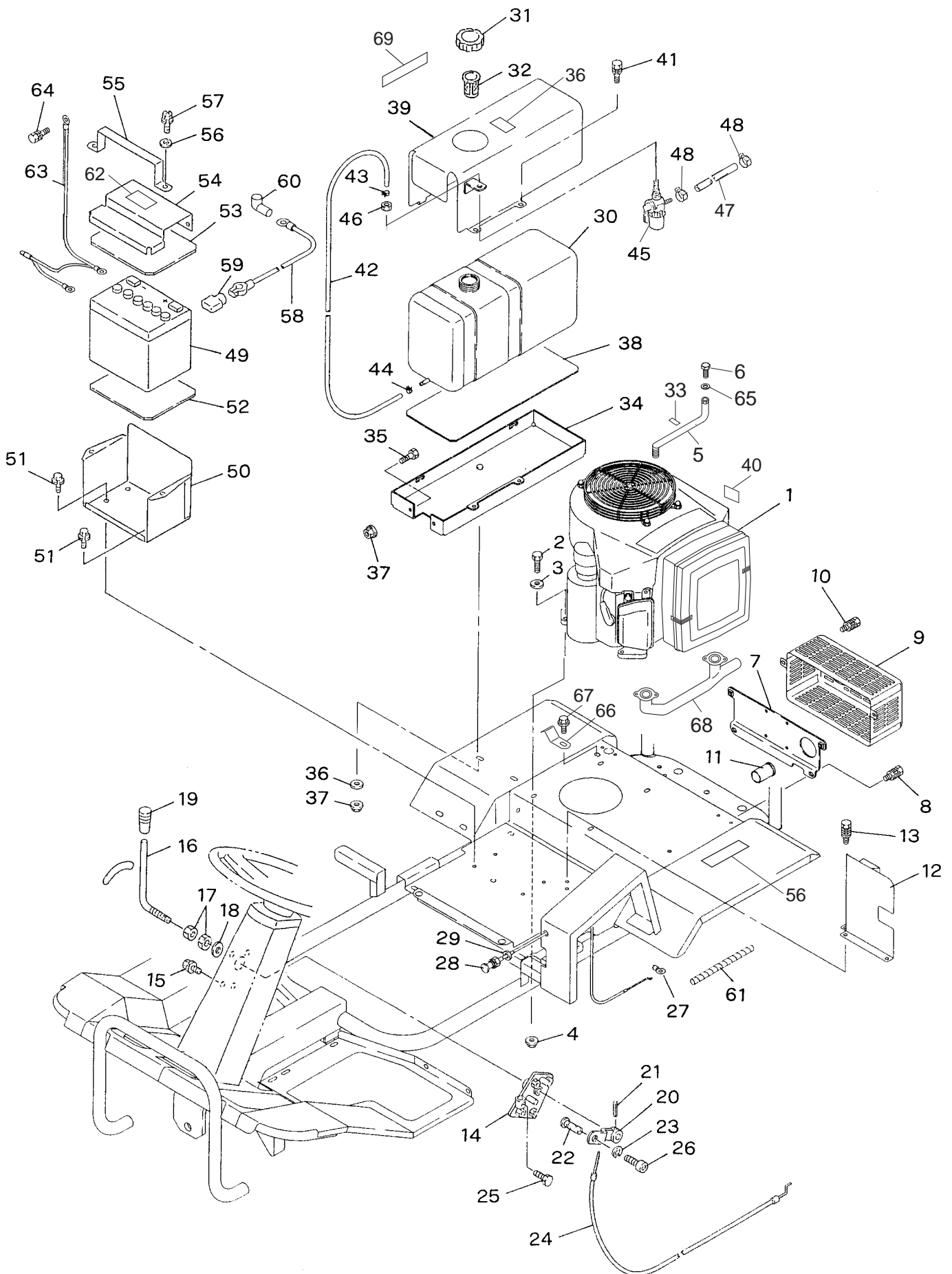
# F-2 . 操作關係 ( 2 )



## F-2 . 操作関係 ( 2 )

見出番号	コード番号	部 品 名 称	数量	備 考
41	150 0742 000	ブレーキアーム	1	
42	M07 0813 000	プーリーオサエザガネ	1	
43	9BK 0601 653	バネツキボルト	M6 × 16 ℓ	1
44	137 0760 000	ブレーキロックレバー	1	
45	124 0828 000	8 グリップ ( クロ )	1	
46	137 0762 000	ロックスプリング	1	
47	9FW1000 003	ヒラザガネ	M10	1
48	9ST 0302 003	ワリピン	1	
49	137 0751 000	デフロックペダル	1	
50	M08 0830 000	プーリーオサエザガネ	1	
51	9BT 0801 603	ボルト	M8 × 16 ℓ	1
52	150 0752 000	デフロックワイヤー	1	
53	9FW0600 003	ヒラザガネ	M6	1
54	9ST 0252 003	ワリピン	1	
55	M13 1754 000	テンションヒッパリバネ	1	
56	9CV 2000 001	コンベックスベルト	CV-200A	1
57	137 0753 000	アウターウケカナグ	1	
58	9BF 0601 203	フランジツキボルト	M6 × 12 ℓ	2
59	150 0754 000	デフロックアウターウケ	1	
60	9BT 0802 003	ボルト	M8 × 20 ℓ	2
61	9NF 0800 003	フランジツキナット	M8	2
62	150 0755 000	デフロックアーム	1	
63	M07 0813 000	プーリーオサエザガネ	1	
64	9BK 0601 653	バネザツキボルト	M6 × 16 ℓ	1
65	9SW 0800 003	バネザガネ	M8	2

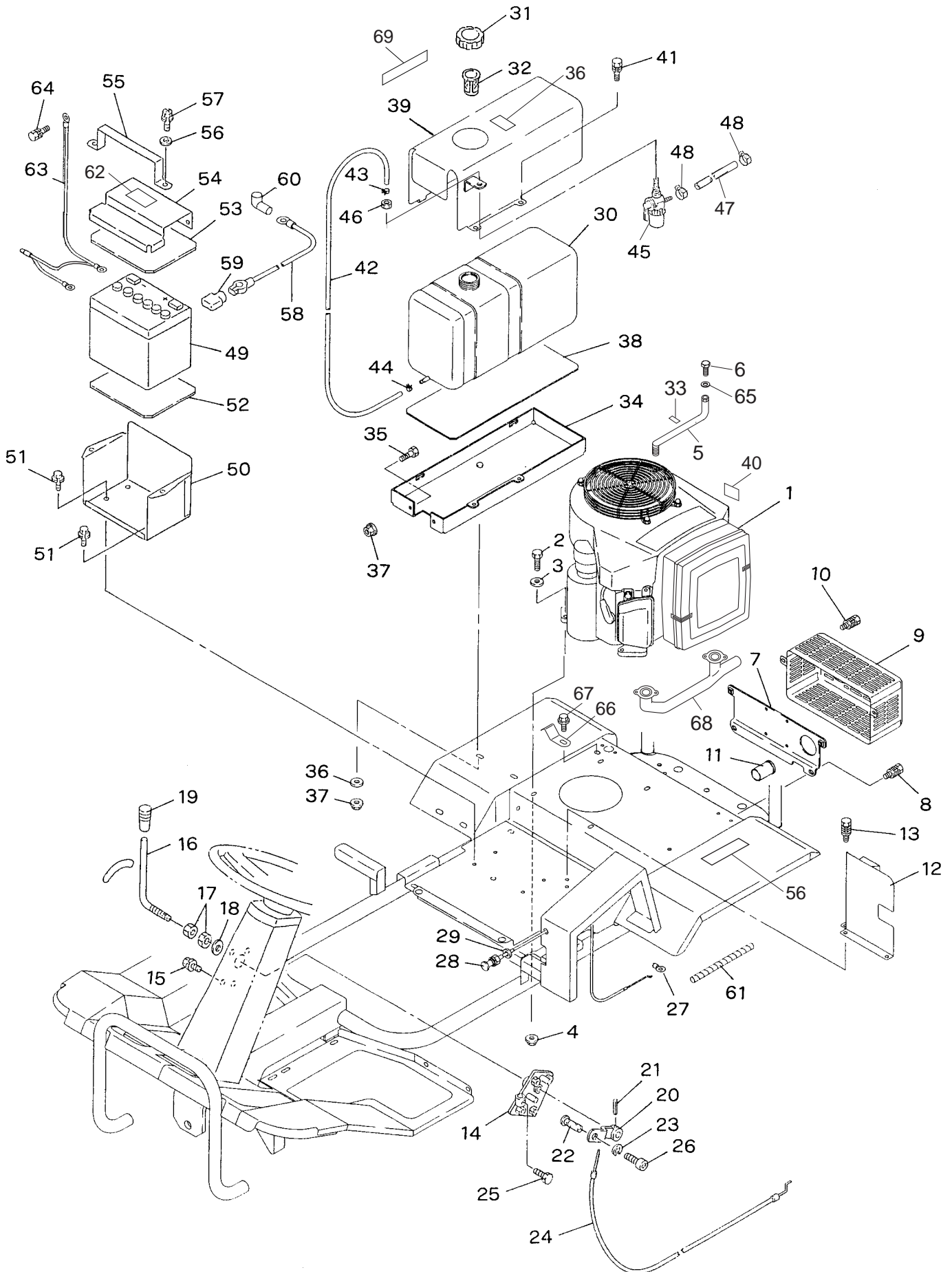
# G . エンジン関係



## G . エンジン関係

見出番号	コード番号	部 品 名 称	数量	備 考
G- 1		ブリックス&ストラットンバンガードエンジン 356777	1	
2	9BF 0803 503	フランジツキボルト M8×35 ℓ	4	半ネジ
3	9FW0800 003	ヒラザガネ M8	4	
4	9NF 0800 003	フランジツキナット M8	4	
5	150 5814 000	ドレーンパイプ	1	
6	9BT 1001 203	ボルト M10×12 ℓ	1	
7	150 5810 000	マフラートリツケステー	1	
8	9BF 0801 403	フランジツキボルト M8×14 ℓ	2	
9	150 0811 000	マフラーカバー	1	
10	9BF 0601 003	フランジツキボルト M6×10 ℓ	2	
11	150 0812 000	マフラーレンケツパイプ	1	
12	150 5815 000	シャフウバン	1	
13	9BF 0601 203	フランジツキボルト M6×12 ℓ	3	
14	150 0830 000	アクセルレバーダイ	1	
15	9BF 0601 203	フランジツキボルト M6×12 ℓ	4	
16	G54 0613 000	アクセルレバー	1	
17	9NL 1200 003	ロックナット M12	2	
18	9FW1200 003	ヒラザガネ M12	1	
19	124 0831 000	10グリップ(アカ)	1	
20	150 0832 000	レバーアーム	1	
21	9SP 0402 505	スプリングピン 4×25	1	
22	137 0834 000	ワイヤーウケ	1	
23	9RE 0600 003	Eリング	1	
24	137 2833 000	アクセルワイヤー	1	
25	9BT 0600 803	ボルト M6×8 ℓ	1	
26	9BT 0400 894	ロッククアナツキボルト M4×8 ℓ	1	
27	M91 0715 000	ハーネスクリップ	1	
28	150 5836 000	チョークワイヤー	1	
29	9FW1200 003	ヒラザガネ M12	2	
30	150 0840 000	ネンリョウタンク	1	
31	116 0725 000	タンクキャップASS'Y	1	
32	M86 0721 000	ネンリョウフィルター	1	
33	137 0931 000	ハイユコウマーク	1	
34	150 0841 000	タンクダイ	1	
35	9BT 0601 203	ボルト M6×12 ℓ	2	
36	8MA0003 001	カキゲンキンマーク	1	
37	9NF 0600 003	フランジツキナット M6	4	
38	150 0844 000	タンクシキゴム	1	
39	150 5842 000	タンクカバー	1	
40	8MA0001 000	ヤケドケイコクマーク	1	

# G . エンジン関係

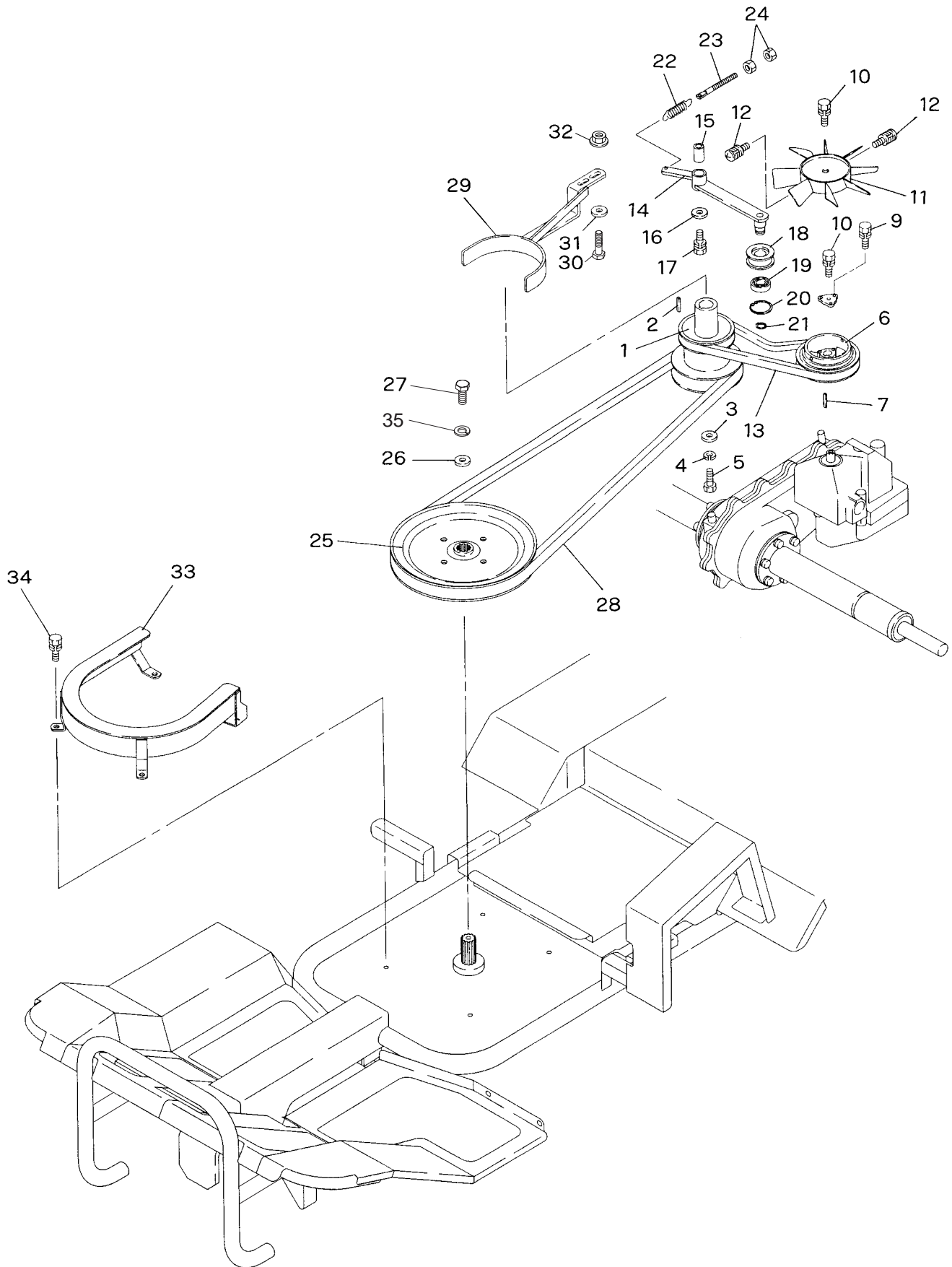




## G . エンジン関係

見出番号	コード番号	部 品 名 称	数量	備 考
41	9BF 0602 003	フランジツキボルト M6×20ℓ	2	
42	150 5838 000	ネンリョウホース A	1	
43	M86 0742 000	クリップ 10	1	
44	M86 0743 000	クリップ 11	1	
45	M86 0731 000	ストレーナー SF-18R2	1	
46	9NL 1000 013	ロックナット M10 P1.0	1	
47	137 2837 000	ネンリョウホース B	1	
48	116 0716 000	クリップ 10	2	
49	S41 2910 001	バッテリー 30A-19R	1	
50	150 0821 000	バッテリーダイ	1	
51	9BF 0601 203	フランジツキボルト M6×12ℓ	4	
52	137 2822 000	バッテリーゴム	1	
53	137 2825 000	バッテリーゴム B	1	
54	150 0823 000	バッテリーフタ	1	
55	150 0824 000	バッテリーバンド	1	
56	8MA0505 000	エアクリーナーマーク	1	
57	9BF 0601 603	フランジツキボルト M6×16ℓ	2	
58	150 5861 000	バッテリーケーブル⊕	1	
59	137 0864 001	タンシキャップ B	1	
60	137 0876 000	タンシキャップ C	1	
61	145 0821 000	ホゴチューブ	1	
62	8MA0519 000	バッテリーキケンマーク	1	
63	150 5872 000	アースケーブル	1	
64	9BK 0801 283	バネザツキ⊕ボルト M8×12ℓ	1	
65	9OW1022 200	シ - ルワッシャ -	1	
66	150 5816 000	カタサドル	1	
67	9BF 0801 403	フランジツキボルト M8×14ℓ	1	
68	150 5813 000	EXマニホールド	1	
69	8MA0693 000	キシユマーク	1	

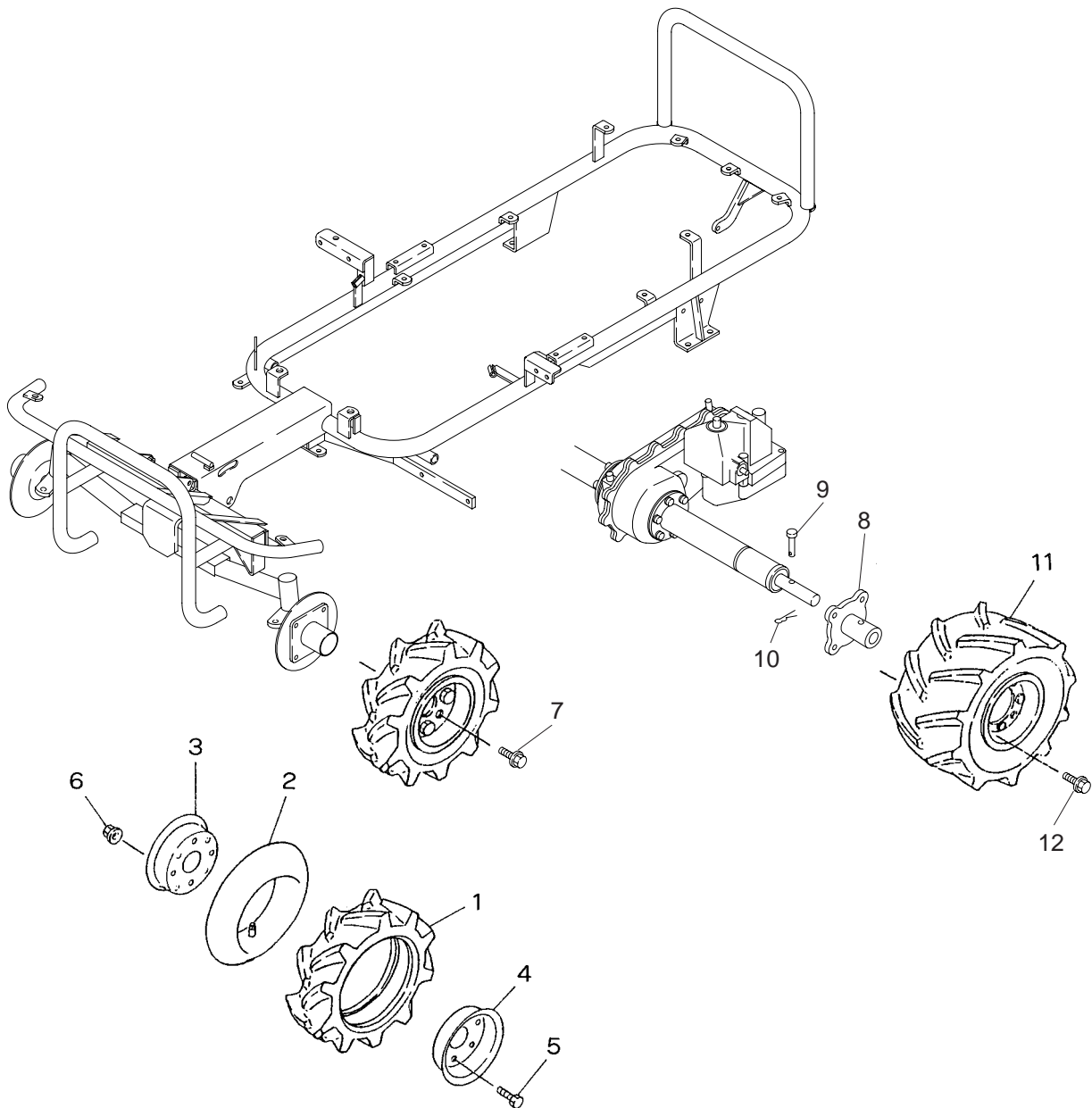
# H. プーリー関係



## H . プーリー関係

見出番号	コード番号	部 品 名 称	数量	備 考
H- 1	150 0850 000	エンジンプーリー	1	エンジン付属
2		キー	1	
3	M70 1117 000	ザガネB	1	
4	9SW 1200 003	バネザガネ	M12	
5	9WB3502 513	ボルト	7 / 16-20UNF	
6	150 0851 000	ミッションプーリー	1	
7	9KY 0502 202	リョウマルキー	1	
8	150 0852 000	プーリーオサエザガネ	1	
9	9BK 0501 283	バネザツキ⊕ボルト	M5 × 12 ℓ	
10	9BK 0601 653	バネザツキボルト	M6 × 16 ℓ	
11	137 5312 000	レイキャクファン	1	オイルス80B-1630
12	9CR 0501 243	バネザツキコネジ	M5 × 12 ℓ	
13	9VB 0300 003	Vベルト	LB-30	
14	150 0854 000	ソウコウテンション	1	
15	9PB 1618 301	ブッシュ	80B	
16	M07 0813 000	プーリーオサエザガネ	1	
17	9BK 0601 653	バネザツキボルト	M6 × 16 ℓ	
18	137 0736 000	テンションコロ	B-S	
19	9BB 6203 002	ボールベアリング	# 6203-2RS	
20	9RR 4000 015	スナップリング	R-40	
21	9RS 1700 005	スナップリング	S-17	
22	M13 1754 000	テンションヒッパリバネ	1	
23	150 0855 000	チョウセツボルト	M8	
24	9NT 0800 003	ナット	M8	
25	150 0853 000	カリハプーリー	1	
26	150 5547 000	オサエザガネ	1	
27	9BT 0802 503	ボルト	M8 × 25 ℓ	
28	9VC 0790 007	Vベルト ( W800 )	SC-79	
29	150 0856 000	ベルトオサエ A	1	
30	9BT 0802 003	ボルト	M8 × 20 ℓ	
31	9FW0800 003	ヒラザガネ	M8	
32	9NF 0800 003	フランジツキナット	M8	
33	150 0857 001	カリトリブベルトオサエ	1	
34	9BF 0801 603	フランジツキボルト	M8 × 16 ℓ	
35	9SW 0800 003	バネザガネ	M8	

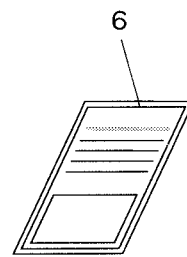
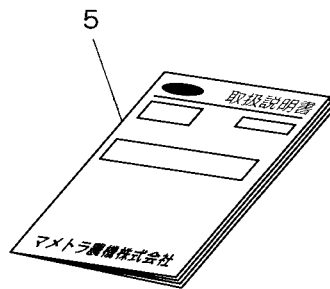
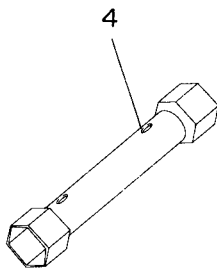
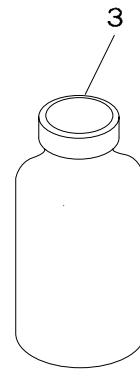
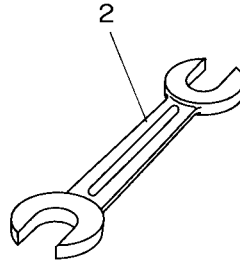
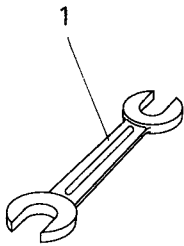
# I . タイヤ関係



## I . タイヤ関係

見出番号	コード番号	部 品 名 称	数量	備 考
I- 1	C25 0035 0072	AGタイヤ 350-7	2	
2	C25 0035 0073	チューブ 350-7	2	
3	M81 1124 000	ホイル 300D-7A	2	
4	M81 1125 000	ホイル 300D-7B	2	
5	9BT 0801 603	ボルト M8 × 16 ℓ	8	
6	9NF 0800 003	フランジツキナット M8	8	
7	9BF 0802 003	フランジツキボルト M8 × 20 ℓ	8	
8	150 0431 001	ホイールボス	2	
9	M26 1111 000	シャジクピン	2	
10	9RP 1023 013	Rピン	2	
11	TCY1670 0080	AGPタイヤ ( 16-700-8 )	2	
12	9BF 1002 003	フランジツキボルト M10 × 20 ℓ	8	

## J . 付属工具関係



## J . 付属工具関係

見出番号	コード番号	部 品 名 称	数量	備 考
J- 1	9TL 1001 200	リョウグチスパナ 10×12	1	
2	9TL 1401 700	リョウグチスパナ 14×17	1	
3		HSTオイル	1	
4		プラグレンチ	1	
5	150 9001 002	トリアツカイセツメイシヨ	1	
6		ホシヨウシヨ	1	

# K . 電装関係 (配線図)

