



取扱説明書

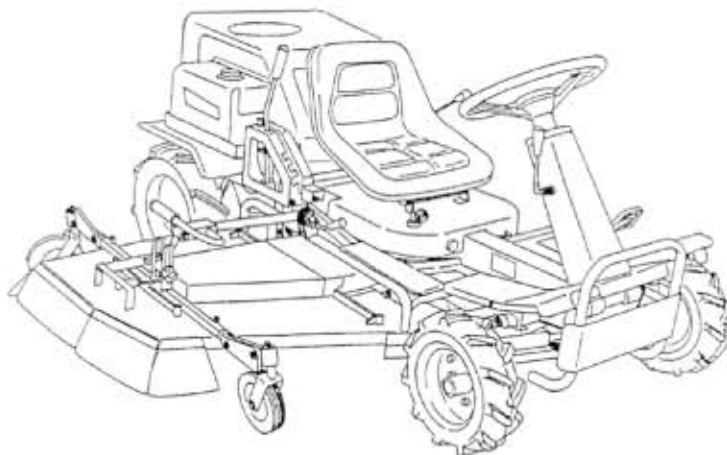


当製品を安全に、また正しくお使いいただくために必ず本取扱説明書をお読みください。お読みになった後も必ず保存してください。

機種名

MPM-1350HB

マメトラパワフルモアー



マメトラ農機株式会社

はじめに

マメトラ乗用草刈機をお買い上げいただき ありがとうございます。

この取扱説明書は「マメトラ乗用草刈機」の取扱方法と使用上の注意事項について記載してあります。ご使用前には必ず、この取扱説明書を熟知するまでお読みのうえ、正しくお取扱いいただき、最良の状態でご使用ください。

お読みになったあとも必ず製品に近接して保存してください。

製品を貸与される場合は、この取扱説明書を添付してお渡してください。取扱説明書を紛失、汚損された場合は当社または当社の特約店に連絡してください。

なお、品質・性能向上あるいは安全上、使用部品の変更を行なうことがあります。その際には、本書の内容および写真・イラストなどの一部が、本製品と一致しない場合がありますので、ご了承ください。


ご不明のことやお気付きの点がございましたら、お買い上げいただきましたお近くの特約店・販売店にご相談ください。


■適用範囲について


本製品は草刈作業を目的とした製品です。この使用目的範囲を逸脱しての使用が原因での事故、許容なく改造及び分解を行いそれに伴って生じた事故に関しては一切の責任を負いかねますのであらかじめご了承ください。

◆注意表示について

本取扱説明書では、特に重要と考えられる取扱い上の注意事項について次のように表示しています。

 **危険** その警告文に従わなかった場合、死亡または重傷を負うことになるものを示します。

 **警告** その警告文に従わなかった場合、死亡または重傷を負う危険性があるものを示します。

 **注意** その警告文に従わなかった場合、ケガを負うおそれのあるものを示します。

サービスと保証について

☆保証書について

「保証書」はお客様が保証修理を受けられる際に必要となるものです。
お読みになった後は大切に保管してください。

☆アフターサービスについて

機械の調子が悪いときに点検、処置しても、なお不具合があるときは、お買い上げいただいた販売店、農協、お近くの当社営業所までご連絡ください。

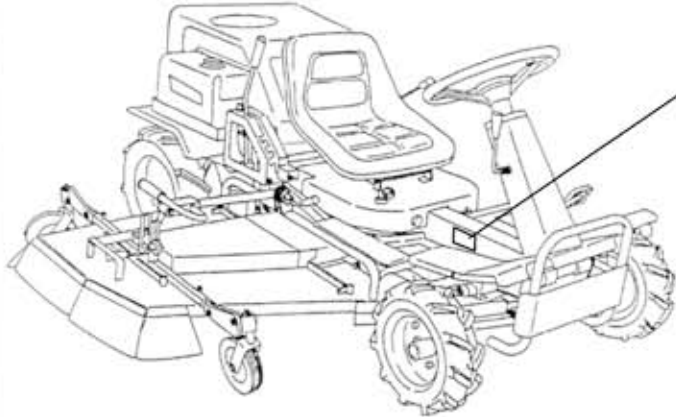
連絡していただきたい内容

- 型式名・区分
- 機体番号・エンジンの場合エンジン番号
- 故障内容（できるだけ詳しく）

☆補修部品の供給年限について

この製品の補修用部品の供給年限（期間）は、製造打ち切り後9年です。ただし、供給年限内であっても、特殊部品については納期などをご相談させていただく場合もあります。

補修用部品の供給は、原則的には上記の供給年限で終了しますが、供給年限経過後であっても、納期および価格についてご相談させていただきます。



[例]

農業機械の種類	乗用草刈機
型式名	MPM-1350HB
区分	C
エンジンの型式	356777
機体番号	141101
製造・販売元	マメトラ農機株式会社

(参考例)

☆取扱説明書について

本機取扱説明書を紛失・破損した場合コードNo.150.9001.003 でご注文ください。

目次

1	安全作業のための心得	2
2	安全標識貼付位置	4
3	各部の名称とはたらき	8
4	作業前の注意	10
5	操作方法	11
5-1	エンジンの始動方法	11
5-2	エンジンの停止	12
5-3	緊急時の停止装置	13
5-4	座席の移動	13
5-5	ハンドル高さ調節	13
5-6	運転	14
5-7	エンジン停止時の機体の移動	14
6	作業方法	15
6-1	圃場条件の確認	15
6-2	周囲の安全	15
6-3	草刈作業	16
6-4	トラックへの積降し方法	19
7	作業後の点検・整備	20
1.	シート台内部の清掃	21
2.	ベルトカバー内の清掃	22
3.	エンジンカバーの開閉	22
4.	エンジンオイルの交換	23
5.	ミッションオイルの交換	24
6.	HST油圧オイルの交換	25
7.	注油	26
8.	エアクリーナーの手入れ	27
9.	バッテリーの点検	28
8	主要部の調整	30
1.	走行ベルトの調整	30
2.	刈取クラッチベルトの調整	30
3.	ベルトの交換要領	30
4.	刈刃の交換要領	34
5.	駐車ブレーキの調整	35
6.	デフロックペダルの調整	35
7.	刈刃ブレーキの調整	36
8.	チェンジレバーの調整	36
9	格納のしかた	37
1.	本機の清掃、洗浄、注油	37
2.	オイル交換	37
10	特長	38
11	仕様	39
●	エンジン	40

1 安全作業のための心得



注意

1. 過労・病気・薬物の影響・その他の理由で、正常な運転操作ができないと思われる場合は機械作業に従事しないでください。
2. 適正な帽子・防護メガネ・作業衣を使用し、衣服の一部や頭髮・手拭きが巻き込まれないようにしてください。
3. 作業前には常に正常な機能が発揮できるように各部の点検整備に心掛けてください。また、作業後にも、次の作業のために点検整備を実施してください。
4. エンジンを始動させる場合は、チェンジレバーを中立にしてから、クラッチペダルをいっぱい踏み込み、キースイッチをSTART（始動）方向に回してください。
5. 足元に充分注意し、カバーの内側へ足等を入れないようにしてください。
6. 移動発進する時は、必ず刃の回転は止めてください。変速は低速から順次おこない、急発進はしないでください。
7. 作業中は機械の周囲に注意し、作業関係者以外の者を機械に近寄らせないでください。特に、子供やペットには注意が必要です。
8. バック作業時には後方に注意してください。また、棚下作業や枝下作業の際は、頭上に注意してヘルメットの着用をしてください。



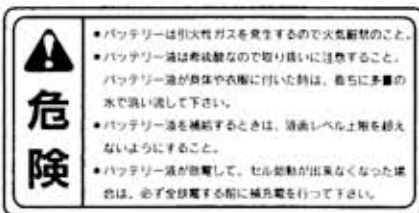
9. 燃料を給油する場合はエンジンを停止し、マフラーが冷えてから、こぼさないようにおこなってください。こぼしたらきれいに拭き取ってください。
火気は厳禁のこと。



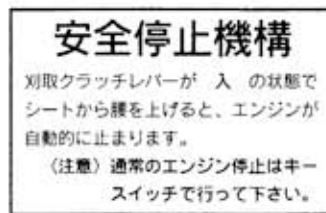
10. マフラーは非常に高温になりますので、絶対に触れないでください。また、機械におおいをかける場合は、高温部が冷却した後でおこなってください。
11. 傾斜地、畦畔の横断、軟弱地の通過及び旋回時には転倒に注意してください。傾斜地は15度以上は危険ですから、無理な作業はおこなわないでください。
12. 補助ローターを上げたままでの作業は危険ですからしないでください。
13. 機械の点検整備や、草の巻付きの除去の際は、必ずエンジンを止めてからおこなってください。
14. 機械を他人に貸すときは取扱方法をよく説明し、使用前に「取扱説明書」を必ず読むように指導してください。
15. この草刈機は一般道路の走行は禁止されております。また、ライトが付いていないため夜間作業は禁止してください。

2 安全標識貼付位置

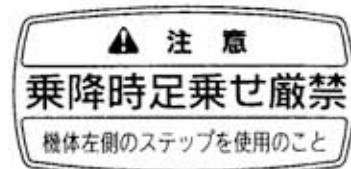
警告ラベルが汚損したり、はがれた場合は
お買い上げの販売店に注文し、必ず所定の
位置に貼ってください。



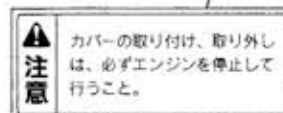
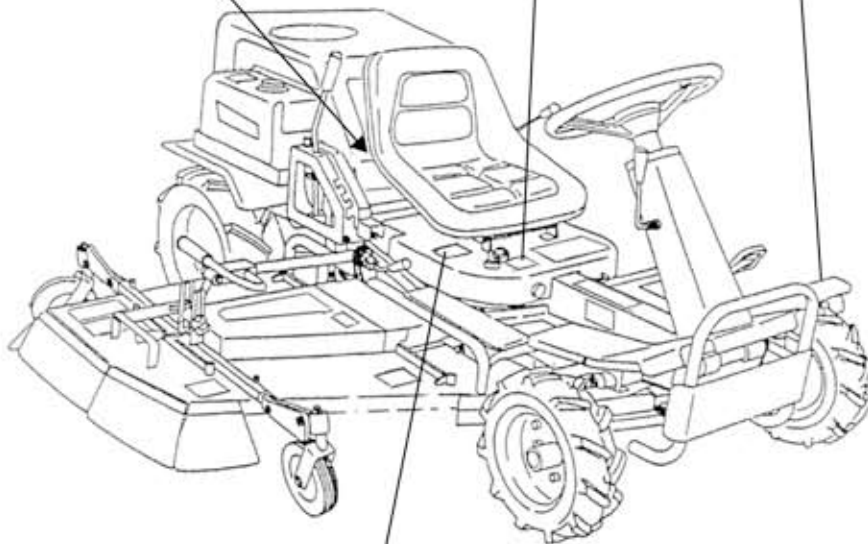
8MA 0519 000



137 0921 000



8MA 0504 000



8MA 0518 000

エンジンカバー中

警告

やけどをするのでマフラーに触れないこと

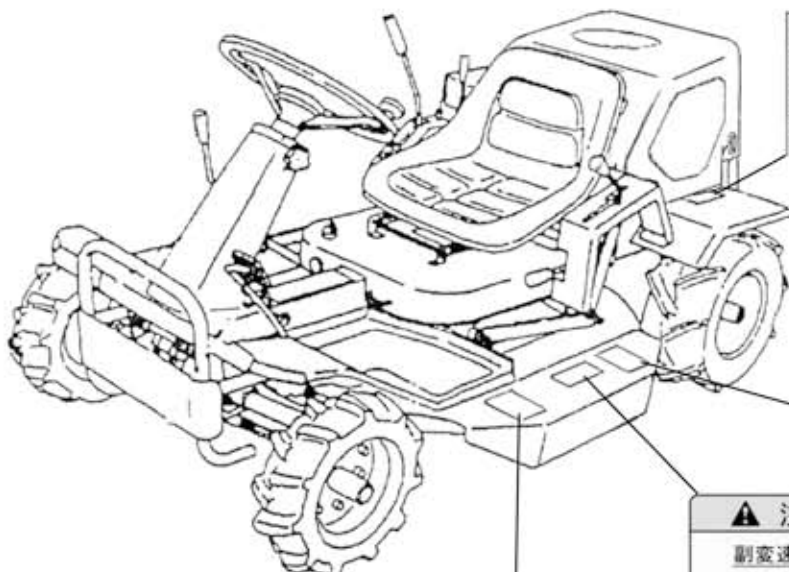
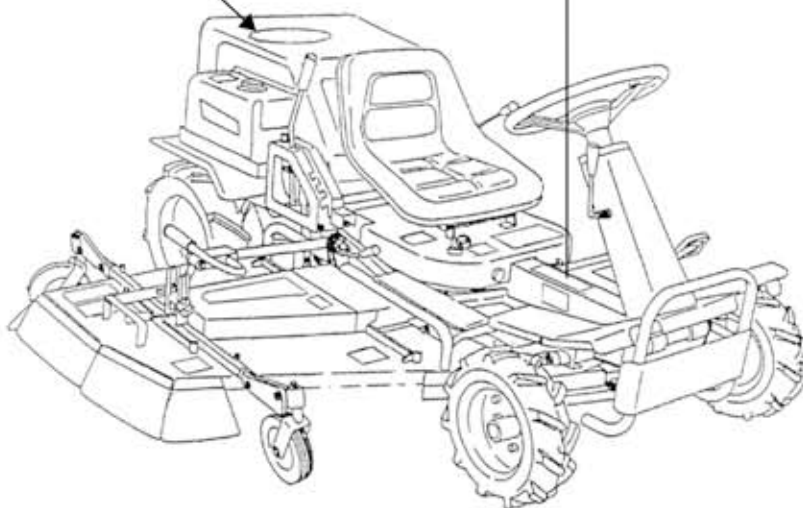
室内空気の悪い所で使用しないこと

8MA 0001 000

安全に作業する為に次のことがらを必ず守って下さい

- 注意**
- 使用前に取扱説明書を必ず読んで、よく理解して下さい。
 - 刈り刃によって飛散する恐れのある小石や木片等の異物は作業前に取除いて下さい。
 - 作業範囲内に人や動物を近寄らせないで下さい。
 - タレゴム、カバー等の防護装置を取り外したままで作業しないで下さい。
 - 点検、整備や清掃、洗車の際には、必ずエンジンを停止して下さい。

8MA 0515 000



- 注意**
- エアークリーナーの取り扱い**
- 常に汚れを点検してください。エレメントが目詰まりしますとチョーク状態になり燃料消費が多くなり、パワーが弱くなりエンジントラブルの原因になりますので、汚れがひどくなったら早めに交換してください。

8MA 0505 000

足下危険

- 運転中はカバーの下に手や足を入れないこと。
- 刈り刃の点検や交換はエンジンを止めて行うこと。

8MA 0517 000

注意

乗降時足乗せ厳禁

機体左側のステップを使用のこと

8MA 0504 000

注意

副変速の注意

走行位置での作業はたいへん危険です。絶対しないで下さい

エンジンをかけないで、機体を動かす場合は、副変速レバーをニュートラル (N) 位置にして下さい。

8MA 0557 001

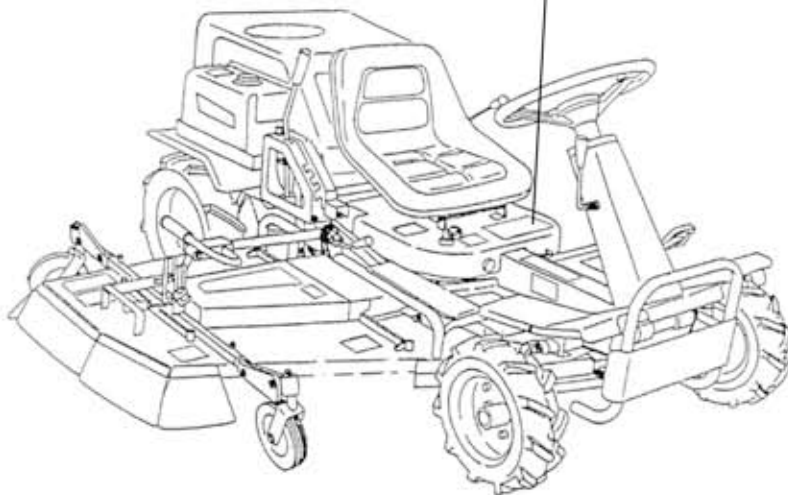
2 安全標識貼付位置

操作上の注意

注意

- ブレーキパッド ———— 調整はクラッチペダルを踏み込んで行なって下さい。調整のためペダルを踏み込まないで調整できません。エンジンが停止した状態で調整して下さい。5分ほど調整してセキスイカーを動かさないで下さい。
- クラッチ・ブレーキ ———— クラッチペダルを踏み込んだらエンジンブレーキが自動的に解除され、クラッチペダルが押さえます。
- 駐車ブレーキ ———— 駐車ブレーキはクラッチペダルを踏み込んだらロックを掛けて下さい。もし一度踏み込んだら解除されません。
- アブソリュート ———— 必ずクラッチペダルを踏み込んでからエンジンブレーキを掛けて下さい。クラッチペダルを踏み込んでいない状態でエンジンブレーキを掛けると、クラッチペダルが壊れる恐れがあります。
- エンジンブレーキ ———— 調整は必ず行って下さい。調整は必ず行って下さい。調整は必ず行って下さい。
- クラッチペダル ———— クラッチペダルは必ず調整して下さい。ペダルを踏み込んだら自動的にエンジンブレーキが掛かります。調整は必ず行って下さい。
- 同乗と運転レバー ———— 乗客や乗客の乗客に当たるように調整して下さい。同乗レバーは必ず調整して下さい。調整は必ず行って下さい。
- クラッチレバー ———— 調整は必ず行って下さい。調整は必ず行って下さい。調整は必ず行って下さい。
- 調整レバー ———— 調整は必ず行って下さい。調整は必ず行って下さい。調整は必ず行って下さい。
- 燃料タンク ———— 燃料は必ず調整して下さい。調整は必ず行って下さい。調整は必ず行って下さい。
- バッテリー ———— 調整は必ず行って下さい。調整は必ず行って下さい。調整は必ず行って下さい。
- エンジンオイルレベルメーター ———— エンジンオイルレベルメーターは必ず調整して下さい。調整は必ず行って下さい。
- トランスミッションオイル ———— トランスミッションオイルは必ず調整して下さい。調整は必ず行って下さい。

BMA 0539 000



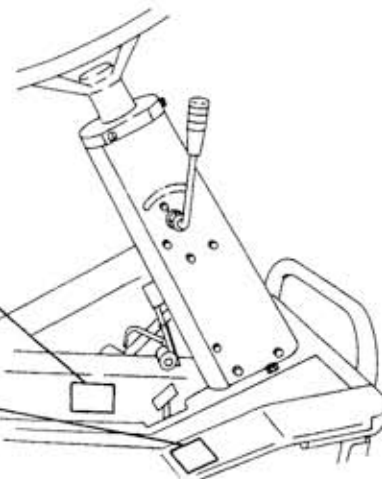
農業機械の種類	乗用車用機
型式名	MPM-1350HB
区分	C
エンジンの型式	356777
機体番号	141101
製造・販売元	マゼト宇原株式会社

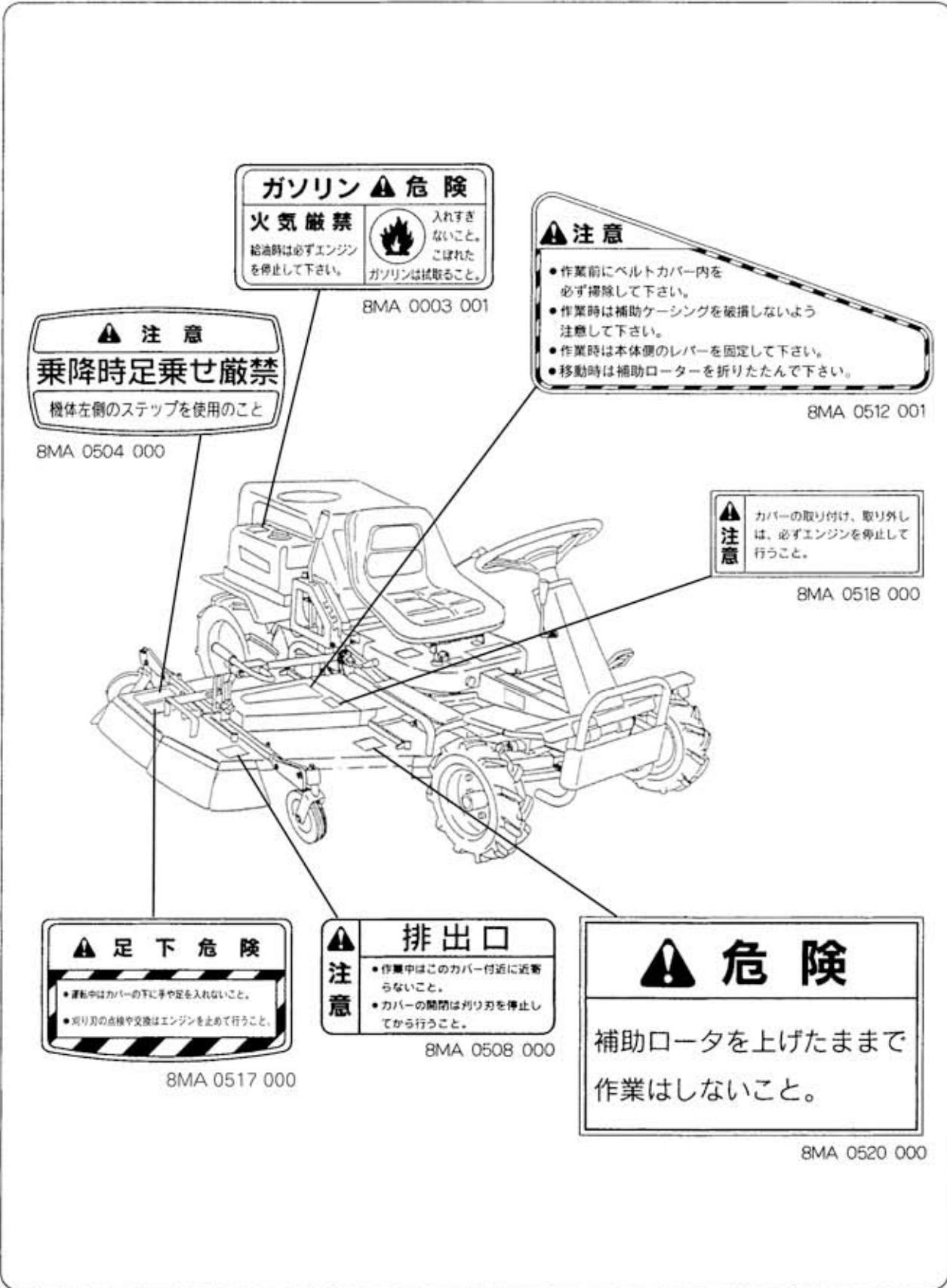
注意

乗降時足乗せ厳禁

機体左側のステップを使用のこと

BMA 0504 000





ガソリン 危険
火気厳禁
 給油時は必ずエンジンを停止して下さい。
 入れすぎないこと。こぼれたガソリンは拭取ること。

BMA 0003 001

注意

- 作業前にベルトカバー内を必ず掃除して下さい。
- 作業時は補助ケーシングを破損しないよう注意して下さい。
- 作業時は本体側のレバーを固定して下さい。
- 移動時は補助ローターを折りたたんで下さい。

BMA 0512 001

注意
乗降時足乗せ厳禁
 機体左側のステップを使用のこと

BMA 0504 000

注意
 カバーの取り付け、取り外しは、必ずエンジンを停止して行うこと。

BMA 0518 000

足下危険

- 運転中はカバーの下に手や足を入れないこと。
- 刈り刃の点検や交換はエンジンを止めて行うこと。

BMA 0517 000

注意
排出口

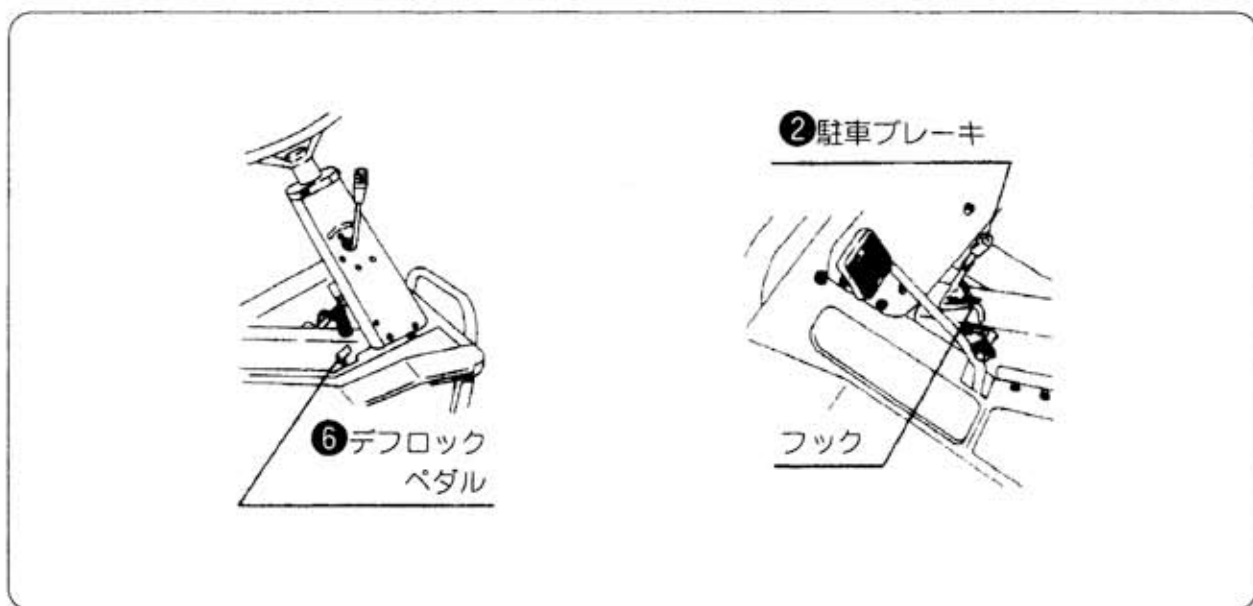
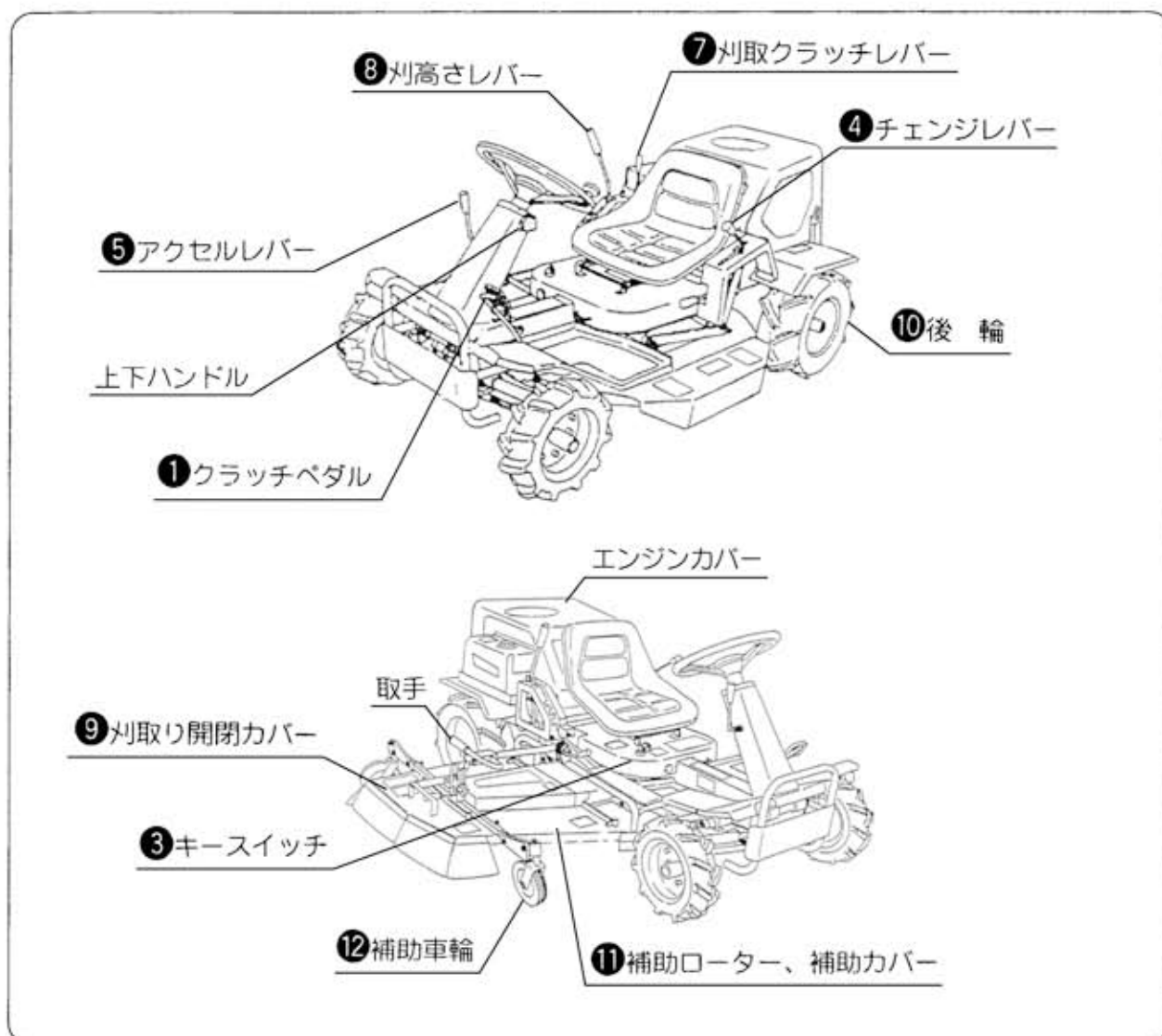
- 作業中はこのカバー付近に近寄らないこと。
- カバーの閉閉は刈り刃を停止してから行うこと。

BMA 0508 000

危険
 補助ローターを上げたままで作業はしないこと。

BMA 0520 000

3 各部の名称とはたらき



①クラッチペダル

左側のペダルを踏み込みますと、チェンジレバーが自動的に「中立」位置に戻りますので操作が簡単です。

②駐車ブレーキ

左側のペダルをいっぱい、踏み込みフックをかけてください。駐車ブレーキとなります。解除はブレーキペダルをもう一度踏み込みますとフックが外れます。

③キースイッチ

座席右前方下にあり、時計方向に回します。左が「OFF(停止)」、次が「ON(運転)」、右が「START(始動)」位置です。始動したら手を離しますと「ON(運転)」位置へ戻ります。

④チェンジレバー

前進後進はHST無段変速で圃場条件に応じた任意の速度が選べます。

⑤アクセルレバー

アクセルレバーを手前に引きますとエンジンの回転が上がり、レバーを戻しますと回転は下がります。

⑥デフロックペダル

1. 右側のペダルを踏み込みますとデフロック状態となります。離しますとデフに戻ります。
2. やわらかい圃場や凸凹の多い圃場で片輪がスリップして脱出できない時に使用します。

⑦刈取クラッチレバー

1. 前に倒しますと刈取クラッチ「入」位置となり、元に戻しますとクラッチ「切」位置となります。
2. 刈取クラッチは刈高さレバーが「走行」位置では入りません。

⑧刈高さレバー

1. 刈高さの調節をおこない一番上が「走行」位置で1~3段の調節ができます。
2. 刈高さは「3」位置で地上高40mm以上になるように調節ボルトを固定してください。
3. 刈高さが低いと土を削るようになり、飛び石が多く刈刃の破損や摩耗、ベルトの摩耗や早期切断となり機械の損傷も早くなります。

⑨刈取り開閉カバー

草の量に合わせて調節します。通常は下げたまま使用してください。

⑩後輪

左右のタイヤを交換することにより、片側100mm車輪幅を広くすることができ、更に傾斜性・安定性を増すことができます。

⑪補助ローター、補助カバー



- 樹の根元や周り、枝下作業ができるよう右側に補助ローターを設け、偏芯500mm、作業幅1350mmと広がっています。
- 補助ローターの折りたたみは、2ヶ所のクランプレバーを緩め、取手をいっぱい持ち上げてからクランプレバーを締めてください。
- 補助ローターを上げたままでの作業はしないでください。

⑫補助車輪

補助車輪の前後の位置はノブの締め付けでおこなえます。草の排出状態に合わせて車輪位置を調節してください。また車輪高さも確認してください。左右の刈り高さが同じになるようにボルトを緩めて高さ調節をしてください。

4 作業前の注意

作業前には必ず次の点検をおこなってください。

 危険	<p>★燃料補給時は、くわえタバコや裸火照明を絶対にしないでください。 守らないと火災を起す危険があります。</p> <p>★エンジンが熱い間は注油、給油は絶対にしないでください。ヤケドや火災のおそれがあります。</p> <p>★燃料を補給した後は、燃料キャップを確実に締め、こぼれた燃料はきれいに拭き取ってください。万一、引火した場合ヤケドや火災のおそれがあります。</p>
 警告	<p>★点検整備をおこなうときは、必ずエンジンを停止させ過熱部分が冷めてから行ってください。</p> <p>★点検整備をおこなうときは、平坦で安定した場所でおこなってください。さもないと思わぬケガをするおそれがあります。</p>

※安全で快適な作業をおこなう為には、本機を使用する前に必ず始業点検をおこない、異常箇所は直ちに整備してから作業を始めてください。

また、作業終了時も点検をおこなって異常がないかチェックしてください。

- エンジンオイルは入っておりません。オイルの入れ方及び量の確認は、23頁を参照
- バッテリーに配線を接続してください。取付け方法は、29頁を参照
- ミッションオイル・燃料の点検、補給をおこなってください。24頁を参照
- HSTミッションの油圧オイル量の点検は、リザーブタンクのオイルレベルの範囲内に油面があることを確認してください。なお、点検は油圧オイルが冷えた状態でおこなってください。
- 接続ホース及び継手等から油圧オイルが漏れていないか点検してください。
- 各作動部へ注油をし、各部が正しく作動することを確認してください。
- チェンジレバー、刈取りクラッチレバー、アクセルレバー、チョークレバー等の各レバーが正しく作動することを確認してください。
- 各部のボルト、ナット類のゆるみ、脱落の有無を点検し10～20時間で各部の増締めをしてください。
- 刈り刃（ナイフ）の点検、刃のこぼれ、摩擦に注意し早めに交換してください。

5 操作方法



警告

- ★エンジンをかけるときや作業中は、他の人を本機に近づけないようにしてください。さもないと思わぬ事故をまねくおそれがあります。
- ★エンジンをかけるときは本機の周りに物を置かないでください。ローター（刃）が回転した時、接触した物を飛ばすおそれがあります。
- ★エンジンの暖機運転は閉めきった室内ではおこなわないでください。さもないと排気ガス中毒の原因になります。

■5-1 エンジンの始動方法



注意

- ★周りの安全を確認してください。排気ガスのたまりやすい所では、換気に注意してください。

☆エンジン関係の詳細は40頁を参照してください。

- ① チェンジレバーを「中立(N)」位置にします。
- ② 刈高さレバーを「走行」位置にします。
- ③ クラッチペダルをいっばいに踏みブレーキが効いている状態にします。
- ④ 寒い時はチョークレバーを「引」き、アクセルレバーを「中間」位置まで引きます。
- ⑤ キースイッチを時計方向に回し、「ON(運転)」、「START(始動)」位置へ回し、始動したら手を離しますと「ON(運転)」位置へ戻ります。

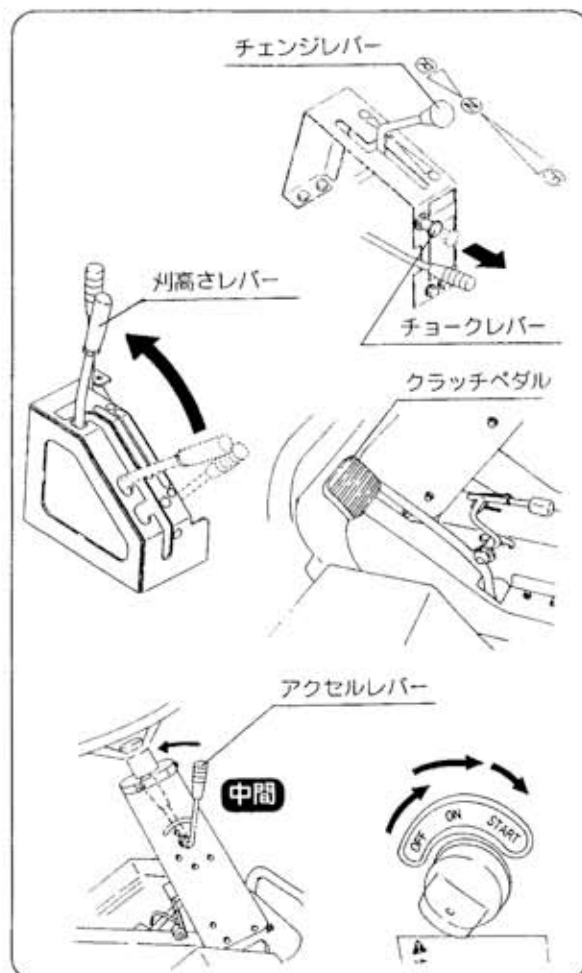


図1

5 操作方法

■ 5-2 エンジンの停止



★刈取クラッチを切っても刈刃は惰性で回転しています。刈刃停止を確認して降りてください。

- ① アクセルレバーを戻し、エンジン回転を下げます。
- ② クラッチペダルを踏込み、駐車ブレーキを掛けます。
- ③ 刈取クラッチを切り、刈高さレバーを「走行」位置にします。
- ④ キースイッチを左へ回して「OFF (停止)」位置にすると停止できます。

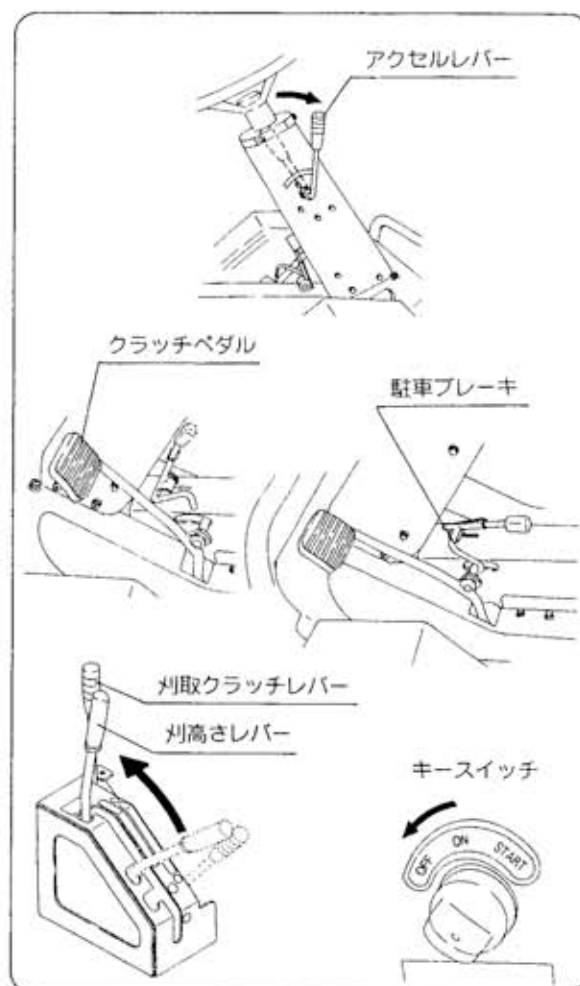


図2

■ 5 - 3 緊急時の停止装置

刈取クラッチ「入」位置の状態では座席を離れずと、エンジンが停止する安全装置が付いております。エンジン停止後は必ずキースイッチを「OFF (停止)」位置にしてください。

(図-3)

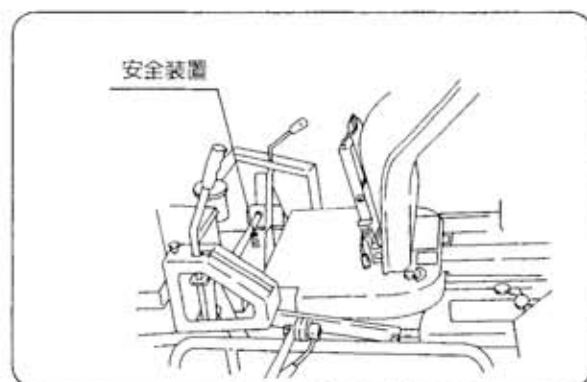


図3

■ 5 - 4 座席の移動

運転者にあわせて座席の移動ができます。座席移動レバーを上を持ち上げ、適正な位置へ座席を移動してレバーを離してください。

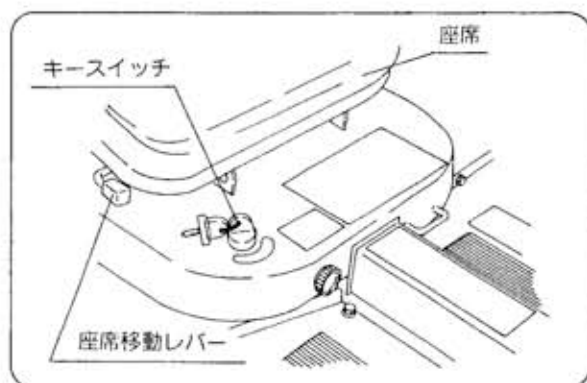


図4

■ 5 - 5 ハンドル高さ調節

運転者にあわせてハンドルをあわせることができ、常に楽な姿勢で運転ができるようになっています。高さの調節はノブの締付けによりできます。

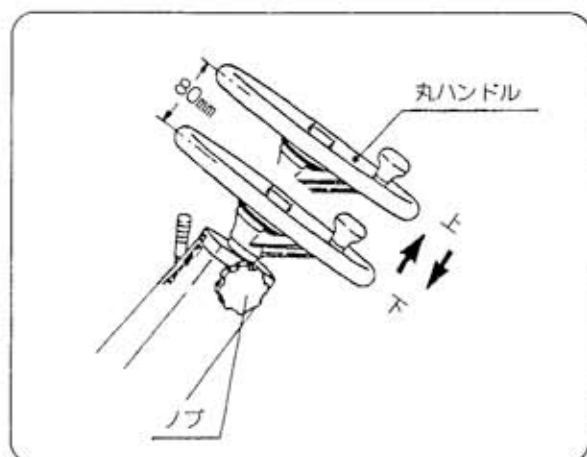


図5

5 操作方法

■ 5-6 運 転

副変速レバーを「作業」又は「走行」のいずれかに入れてください。発進時は、チェンジレバーをゆっくり操作して移動してください。なお、アクセルレバーも「中間」位置より発進し安全運転に心掛けてください。走行時にはクラッチペダルの上に足を乗せないでください。クラッチペダルとチェンジレバーは連導されており、足を乗せていますとチェンジレバー操作が重くなります。

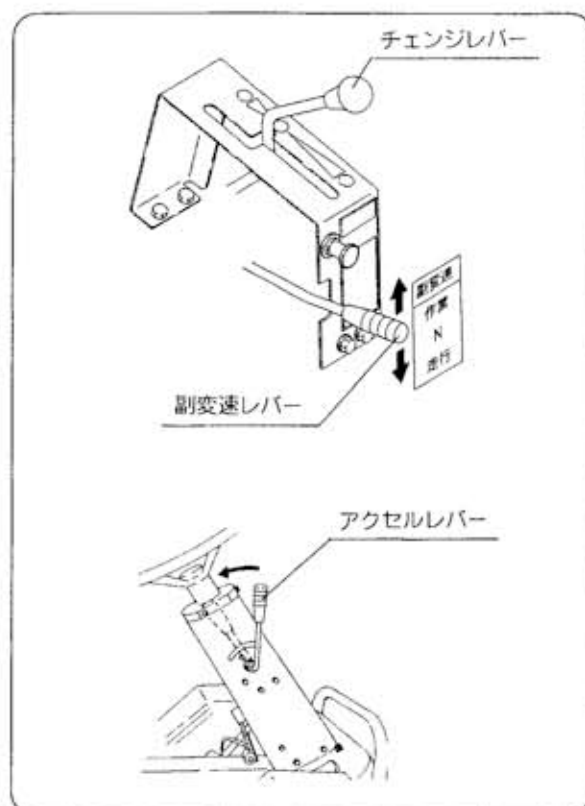


図6

■ 5-7 エンジン停止時の機体の移動

エンジン停止時に機体を移動する際は、副変速レバーを「N」位置にして移動してください。

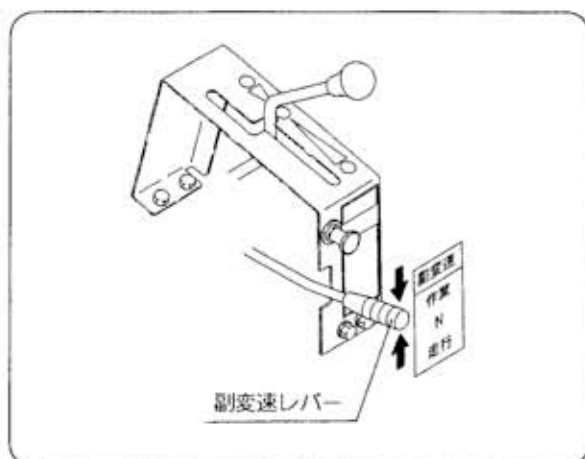


図7

6 作業方法



★本機は乗用型草刈機です。周囲の安全を確認して作業をおこなってください。機械を離れる時、または使わない時はキーを外してください。

■ 6-1 圃場条件の確認

- ① 圃場内の空き缶、石、ビニール、針金、切株等は全て取除いてください。
- ② 圃場及び条件の悪い所（地面の凸凹、ぬかるみ、大きなくぼみ、枝下の低い所等）の確認をし、危険と思われる場所には目印を置き誤って接近しないようにしてください。
- ③ 傾斜地においては最大15度までとし、それ以上は危険です。無理な作業はおこなわないでください。

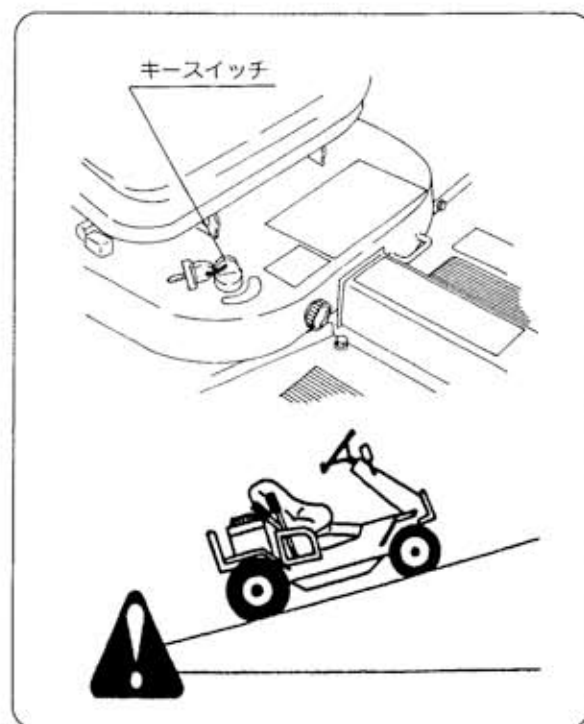


図8

■ 6-2 周囲の安全

- ① 圃場近くの人や作物、建物、車、自転車等への飛び石等の被害が出ないように十分な注意を払ってください。
- ② 作業範囲内に人（子供）等が入り込まないように注意して安全を確保してください。

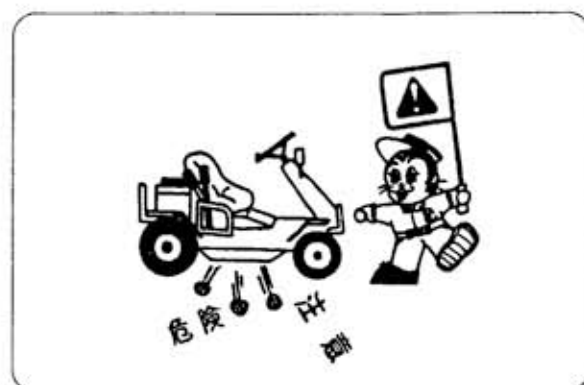


図9

6 作業方法



- ★カバー類は全て取付けた状態で作業してください。
- ★運転中は回転部（ベルト、プーリー、刃刃）に不用意に手足を近づけると巻き込まれたり、手足の切断等の大けがになることもありますので近づけないでください。
- ★補助ローターを上げたままでの作業はしないでください。
- ★点検整備や回転部からみついた草等を取除く時は必ずエンジンは停止してください。
- ★傾斜地作業は危険です。作業速度も低くおさえて、決して無理な作業はしないでください。本機は15度以下で使用してください。
- ★雨降りの時や地盤のゆるい所では、スリップしやすくなりますので注意してください。

■6-3 草刈作業

1) 作業方法

- ① エンジンを始動し、アクセルレバーは「中立」位置まで引きます。
- ② 取手を持ち2ヶ所のクランプレバーを緩め補助ローターを下げてください。
- ③ 補助ローターを下げたら②のクランプレバーは締付けてください。③のクランプレバーは締付けしないでください。圃場の凸凹にそって作業ができます。
- ④ 作業時に②のクランプレバーを締付けないと、補助ローター用のVベルトがたるみ、作業に支障をきたすこともありますので注意してください。
- ⑤ 補助ローターを下げた際、補助車輪（尾輪）の高さを確認してください。左右の刈り高さが同じになるように①ボルトを緩めて高さ調節をしてください。

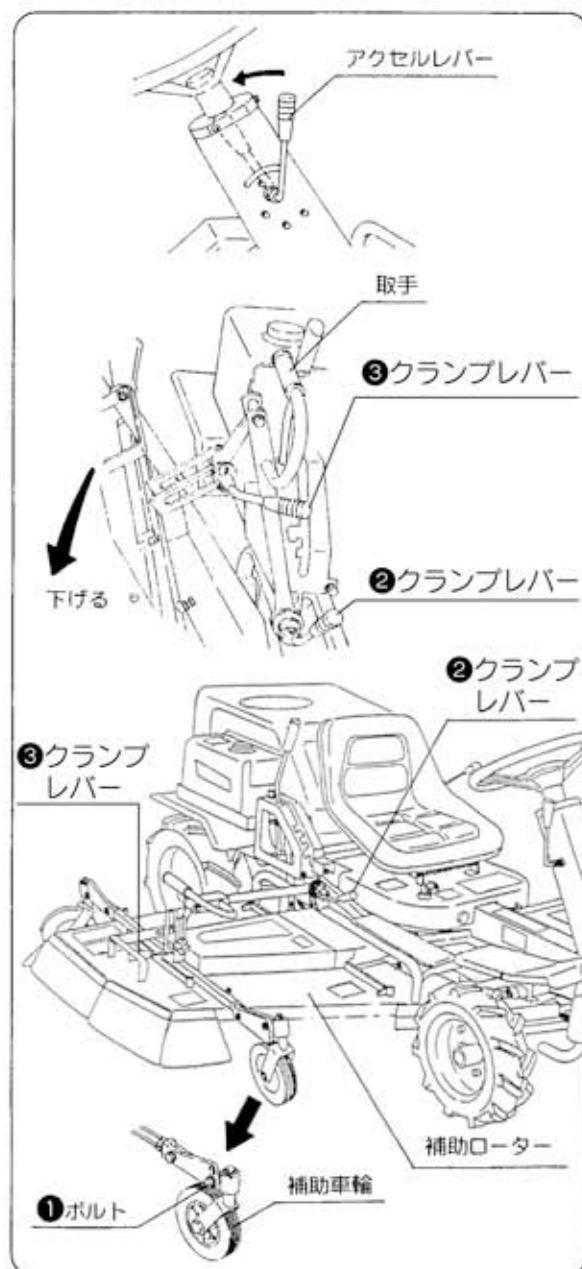


図10

⑥刈高さレバーは「2」位置で刈取クラッチレバーを静かに「入」位置にしてください。刈取クラッチを急いで入れるとベルト損傷を早めます。

⑦車速は低速で作業を始め、周囲の安全を確認して徐々に機械や運転者の能力に合った運転をおこなってください。決して最初から無理な運転はしないで下さい。

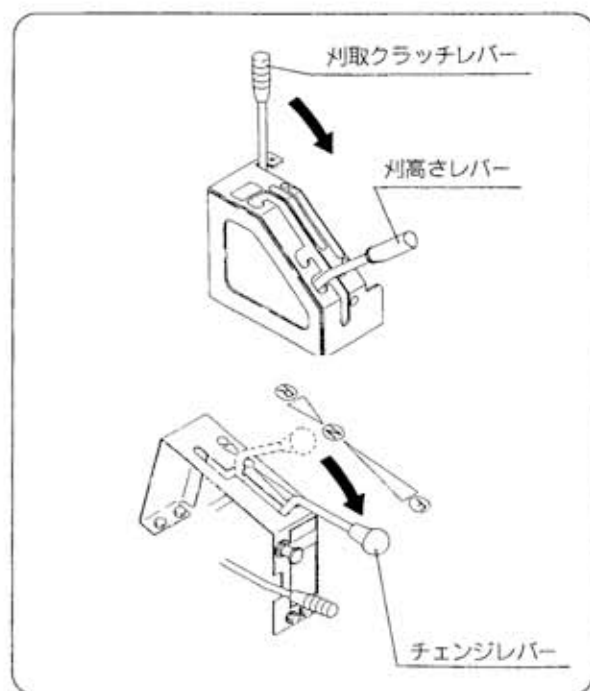


図11

6 作業方法

2) 停止方法

- ①クラッチペダルをいっばいに踏み込んで下さい。チェンジレバーが自動的に「中立(N)」位置に戻ります。
- ②刈取クラッチレバーを「切」位置にしてください。刈高さレバーも「走行」位置へ戻してください。
- ③アクセルレバーを戻し駐車ブレーキを掛けてください。
- ④キースイッチを「OFF(停止)」位置にしてください。
- ⑤取手を持ち、補助ローター部をいっばいに持ち上げて2ヶ所のクランプレバーを締付けてください。
(走行時姿勢)

上手にお使い頂く為の注意

- 草の量や条件にあわせて刈高さ及び速度を選定してください。作業中はエンジンの回転を一定に保つようにしますと作業がきれいにできます。
- エンストが多いとエンジンにも悪い影響があり、また、ベルトの摩耗やベルトの切断になりますので注意してください。

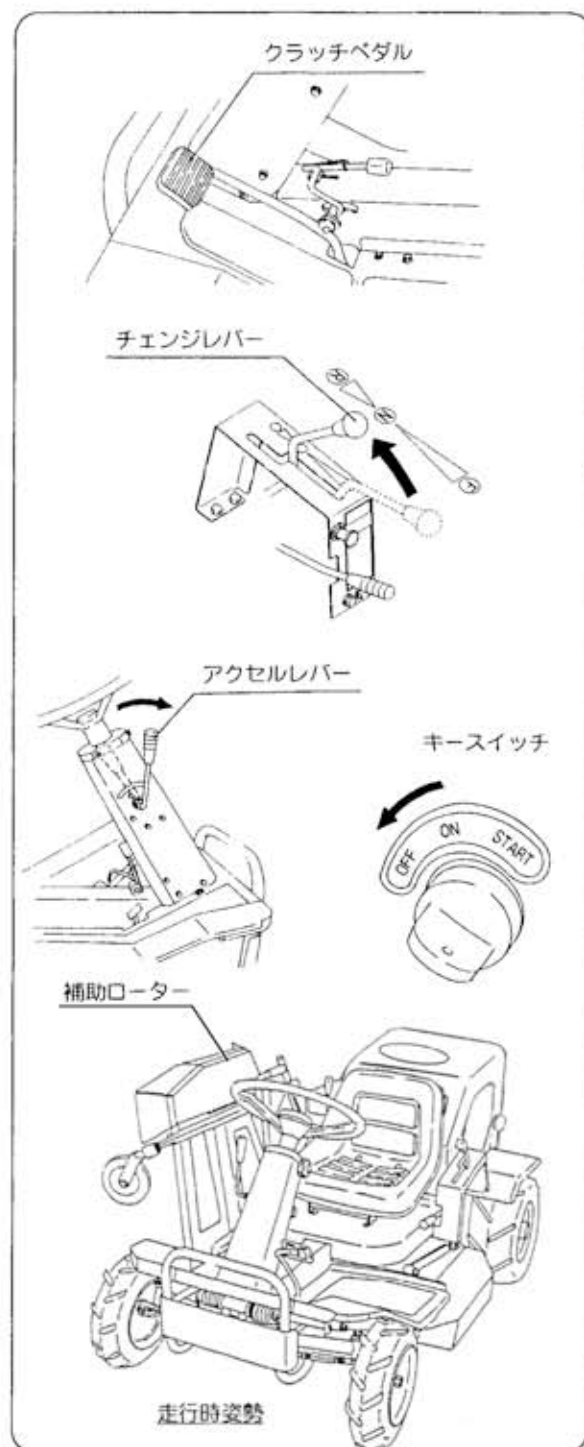


図12

■ 6-4 トラックへの積降し方法



注意

★ロープを掛ける時、チェンジレバーや樹脂などの小物部品にロープが触れないように気をつけてください。

★あゆみ板は丈夫ですべり止めのあるものを使用してください。

★ロープを掛け終わったら、駐車ブレーキをセットしてください。

- ①平坦で安全な場所を選び、トラックは動かないようにエンジンを止め、サイドブレーキを引き、車止めをしてください。
- ②あゆみ（ブリッジ）板は傾斜が15度以下になる長さで丈夫で滑り止めのあるものを使用し、荷台に確実に固定してください。
- ③積込みの際は、エンジン回転は絞り、ゆっくり前進で積込んでください。
- ④機体は荷台にロープで確実に固定します。
- ⑤期待にロープを掛けるときは、前部バンパー・後部バンパーを確実に固定してください。
- ⑥積降ろしは、後進でゆっくり降ろしてください。

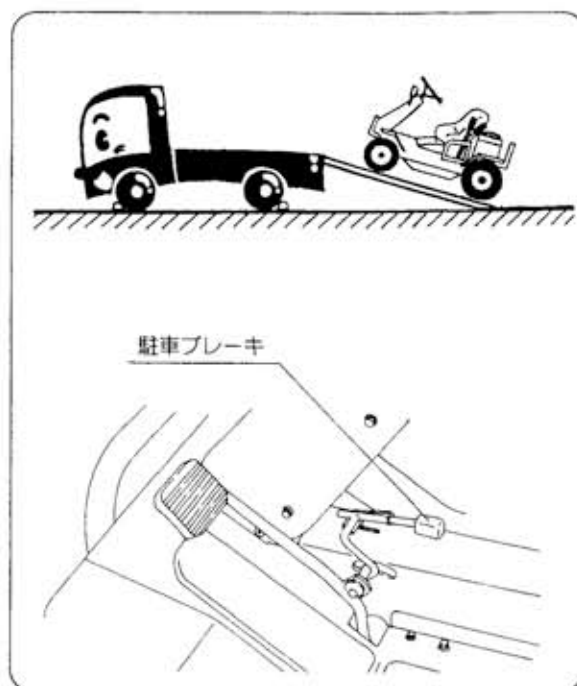


図13

7 作業後の点検・整備

安全の為そして故障を未然に防ぐ為、機械を定期的に点検する必要があります。
一般的な使用条件下での点検・整備の項目と時期は下表の通りです。

点検整備表

点 検 整 備 項 目	点検整備時期			
	作業時毎	25時間毎	50時間毎	参照頁
エンジンオイル点検、補給	○			23頁
ボルト・ナット類のゆるみ、脱落の有無の点検	○			
刈刃(ナイフ)のこぼれ、摩耗の点検	○			34頁
レバー類(チェンジレバー、刈刃クラッチレバー、アクセルレバー、チョークレバー)作動点検	○			
ベルトの張り具合、摩耗、損傷の点検		○		30頁
シート台内部清掃	○			21頁
ベルトカバー内清掃	○			22頁
エンジンオイル交換 ※1			○	23頁
ミッションオイル交換			年1回	24頁
油圧オイル交換 ※2			年1回	25頁
各作動部分へ注油及びグリスアップ		○		
エアクリーナの清掃 ※3		○		27頁
バッテリー液面点検		○		28頁

※1) エンジンオイル交換は初回のみ5時間運転後におこなってください。

※2) 油圧オイルの交換は初回のみ70時間運転後におこなってください。

※3) エアクリーナエレメントの清掃は頻繁におこなってください。

1. シート台内部の清掃

- ① ノブを緩めて外してください。
キースイッチを抜いてください。

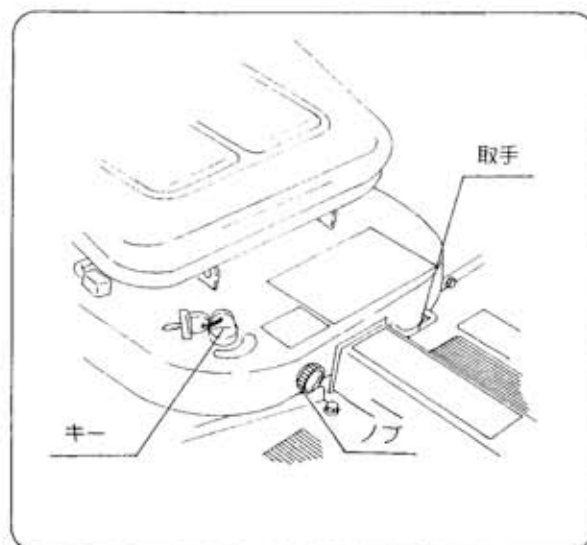


図14

- ② シート台前後の取手を握り、持ち上げて
ください。シート台が外せます。
- ③ シート台内部のゴミを清掃してくださ
い。
- ④ 取付けはシート台を車台フレームのパイ
プにあわせると、固定ピンと4ヶ所の
ピン穴があいますから押し込んでくださ
い。
- ⑤ ノブを確実に締付けてください。

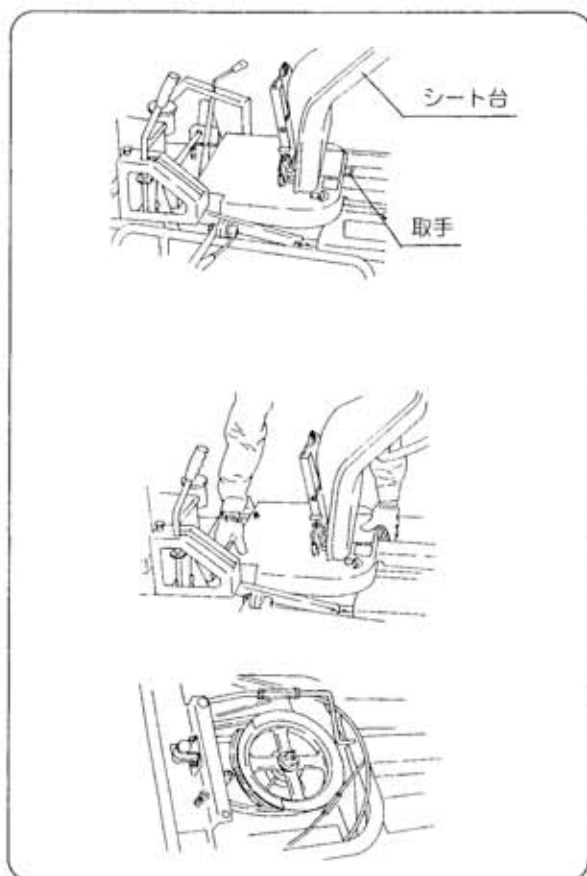


図15

7 作業後の点検・整備

2. ベルトカバー内の清掃

- ① ベルトカバーの前後の取手を握り、持ち上げてください。ベルトカバーが外せます。
- ② カバー内のゴミを清掃してください。
- ③ 取付けは固定ピン2ヶ所をピン穴にあわせながら押し込んでください。

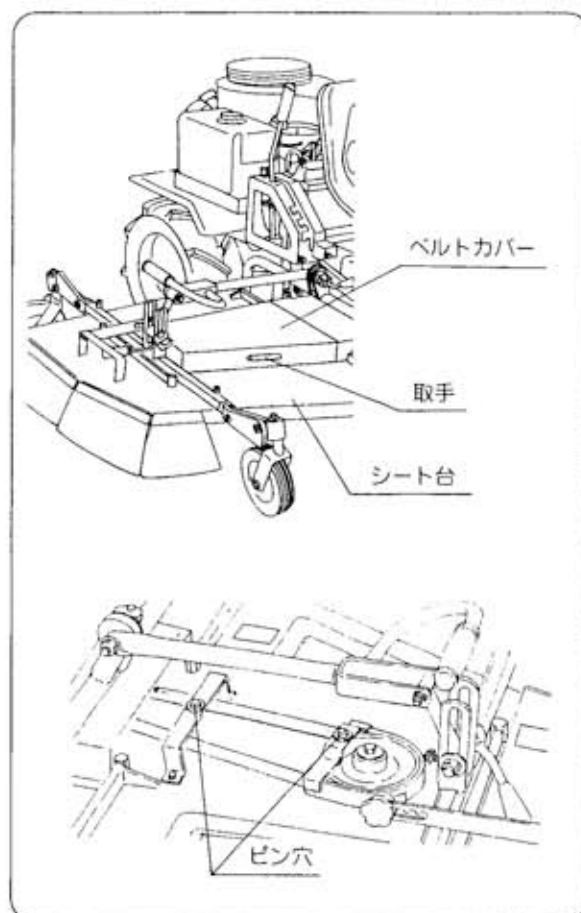


図16

3. エンジンカバーの開閉

- ① シートをハンドル側に倒してください。
- ② エンジンカバー左右のノブを緩めてください。
- ③ カバー後部の取手を持ち上げて前方に開けてください。
- ④ 閉めるときは逆の手順でおこないます。

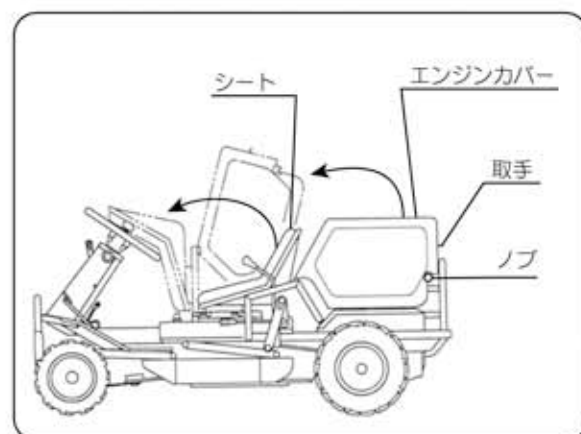


図17

4. エンジンオイルの交換



注意

★排出されるオイルで火傷をしないよう注意してください。

- ミッションオイルを抜くときは左右の後輪の下に5~7cm位の板などを敷いて前方を低くしてください。
- ミッションオイルが暖まっているときに抜きますと容易にできます。

- ①オイルゲージを取外してください。
- ②ドレンパイプの先端ボルト（ドレンボルトA）を緩めてオイルを抜いてください。
- ③ドレンボルトを確実に締付けてください。
- ④注油口より新しいエンジンオイルを規定量注入してください。（規定量1.7ℓ）
オイルゲージをねじ込まずにチューブに差し込み、オイルゲージの格子模様部分にオイルがあることを確認してください。
- ⑤オイルゲージを取付けてください。
- ⑥使用オイルはSF級以上の良質な新しいオイルを使用してください。
夏期……………SAE-30、SAE10W-30
 SAE10W-40
冬期……………SAE-20、SAE10W-30

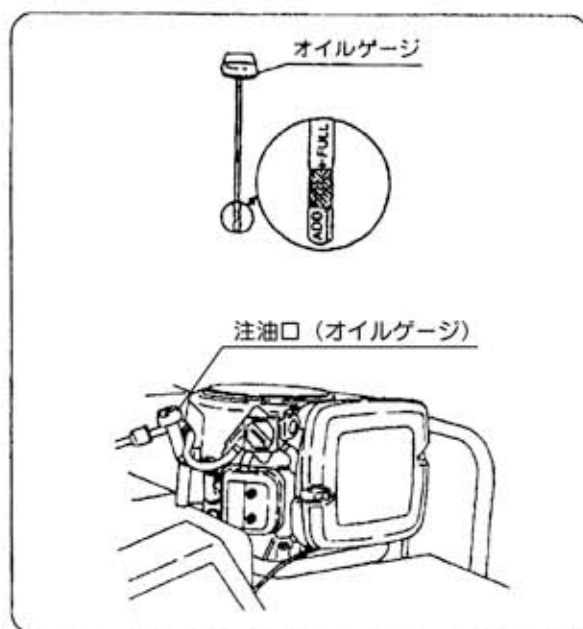


図18

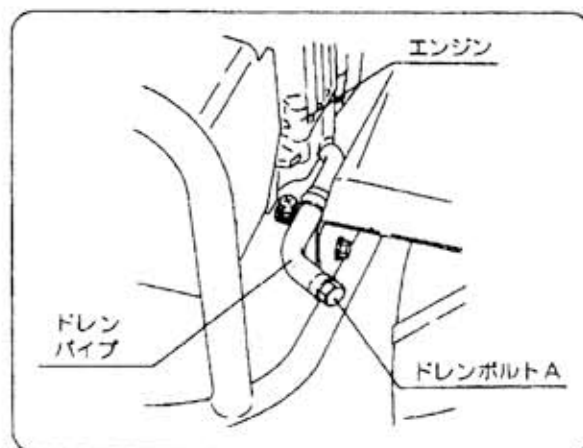


図19

7 作業後の点検・整備

5. ミッションオイルの交換



注意

★排出されるオイルで火傷をしないよう注意してください。

- ミッションオイルを抜くときは左右の後輪の下に5~7cm位の板などを敷いて前方を低くしてください。
- ミッションオイルが暖まっているときに抜きますと容易にできます。

1. ベベルケース

- ①注油口ボルトを外してください。
- ②ベベルケース下部の排油口ボルトを外してオイルを抜いてください。
- ③排油口ボルトを確実に締付けてください。
- ④注油口より新しいギヤードイルSAE#90を130cc入れてください。
- ⑤注油口ボルトを確実に取付けてください。

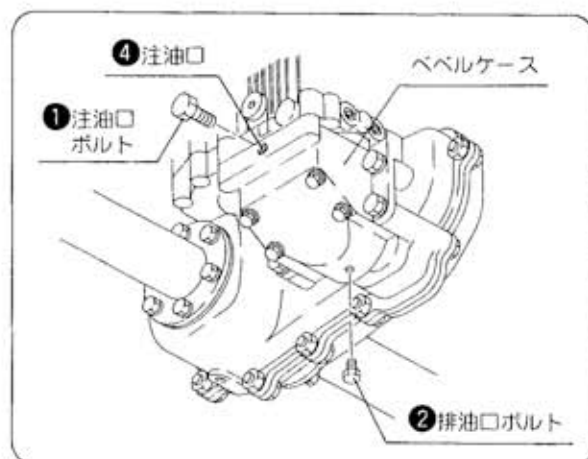


図20

2. ミッション

- ①注油栓をしてください。
- ②ミッション下部の排油口ボルトを外してオイルを抜いてください。
- ③排油口ボルトを確実に締付けてください。
- ④注油口より新しいギヤードイルSAE#90を1.4ℓ入れてください。
- ⑤注油栓を確実に取付けてください。

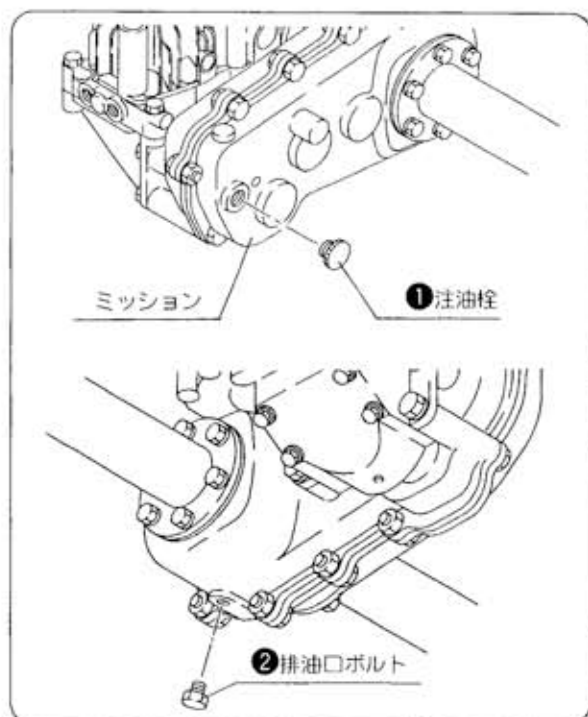


図21

6. HST油圧オイルの交換



注意

★排出されるオイルで火傷をしないよう注意してください。

- ①リザーブタンクのキャップを外してください。
- ②排油口ボルト（六角穴付ボルト）2ヶ所を外し、油圧オイルを抜いてください。
- ③排油口ボルトを確実に締付けてください。
- ④新しい油圧オイルをリザーブより入れてください。このとき、エア抜きによる減少を見込み、タンクのレベルの最大位置より多めに入れてください。

エア抜きの方法

- ①後輪を左右持ち上げてフリー状態にして、エンジンをアイドル状態でチェンジレバーをゆっくりと前進、後進の操作を繰り返してHST内のエアを除去してください。
- ②エア抜きが充実でない場合、HSTよりピチピチという音が発生しますので、その音が聞こえなくなるまで続けてください。
- ③エアの混入が多い場合、HSTの出力が回転しないことがあります。しばらくエンジンアイドル状態で、チェンジレバーは最高速のままにしておきますと回転ははじめます。
- ④エア抜き作業終了後、リザーブタンクの油量を調べ、油量が不足している場合は補充してください。（次頁参照）

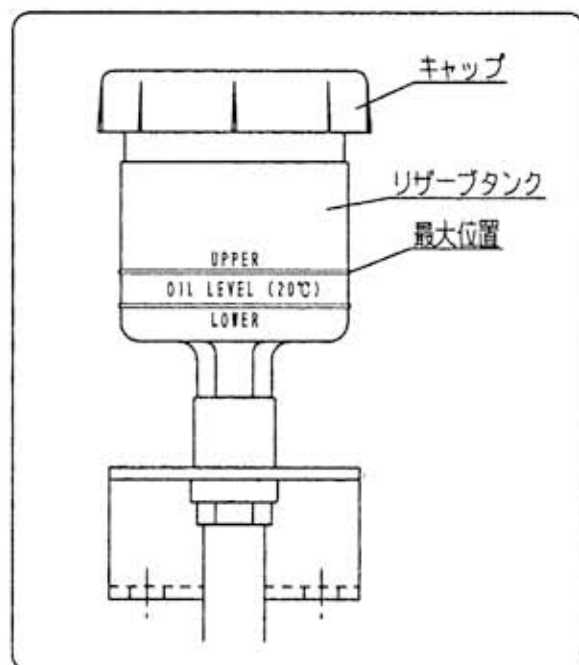


図22

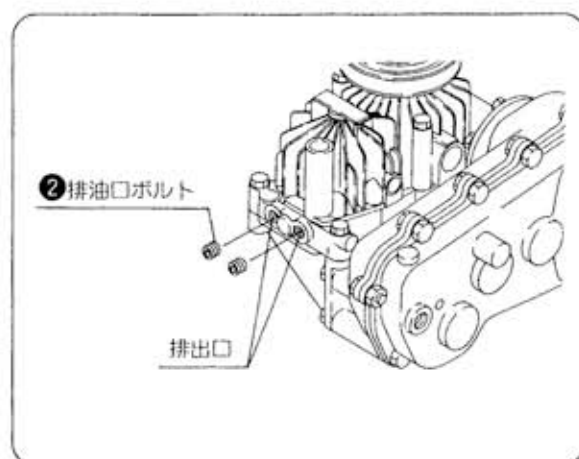


図23

7 作業後の点検・整備

推奨油圧オイル一覧 (ISO VG46相当油)

銘 柄	メーカー名
ダフニースーパーハイドロ 46	出光興産
モービルDTE 25	モービル石油
共石ハイドラックス 46	共石石油
テラスオイル 46	昭和シェル
ユニパワーSQ 46	エッソ
ギグナスユニットオイル WR46	キグナス
スーパーハイランド 46	日本石油
コスモハイドロ AW-46	コスモ石油
ダイヤモンドハイドロフルード EP46	三菱石油
フッコールスーパーハイドロール 46	富士興産

7. 注 油

- ① 各作動部分には油差して注油してください。
- ② 各々のレバー類、軸受部、開閉カバーのリンク部分等。
- ③ 各々のワイヤーには注油口よりワイヤーを作動させながらおこなってください。
特に、露出部分には念入りにおこなってください。

8) エアクリーナの手入れ

- ①. 両方の**①**クリップを外し、**②**カバーを取外します。
- ②. **③**ナットと**④**リテーナーを外します。
- ③. **⑤**エアフィルターを外します。
- ④. **⑥**プレクリーナーをエアフィルターから外します。
- ⑤. ゴミを浮かすためにエアフィルターを軽く堅い所に打ちつけて下さい。エアフィルターが酷く汚れている場合は、新しいエアフィルターと交換してください。
- ⑥. プレクリーナーを石けん水で洗い完全に自然乾燥させます。
- ⑦. エアクリナーにプレクリーナーを取付けます。
- ⑧. エアフィルターを設置し、リテーナーとナットで固定します。
- ⑨. カバーを設置して固定して下さい。

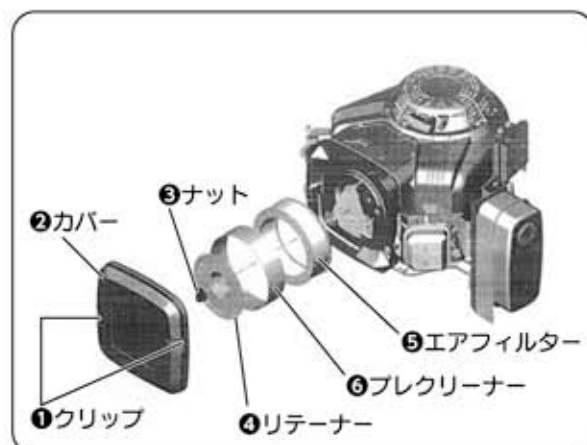


図24

7 作業後の点検・整備

9. バッテリーの点検

作業後には、バッテリー液がバッテリーケース液面レベルの上限と下限の間にあるか確認してください。

バッテリー液が少ない場合は、バッテリー補充液を補充してください。

寒冷地などの気温の低い地域またエンジンの始動がしにくくなったりしましたら、充電をおこないます。また、本機を2週間以上運転しないとバッテリーが放電してセル始動ができない場合があります。このときにも、充電をしてください。本機を長時間使用しないときは、最低1ヶ月に1回は充電をおこなってください。バッテリーが長持ちします。またバッテリー液量も点検してください。

※バッテリー補充液はガソリンスタンド等で販売しています。

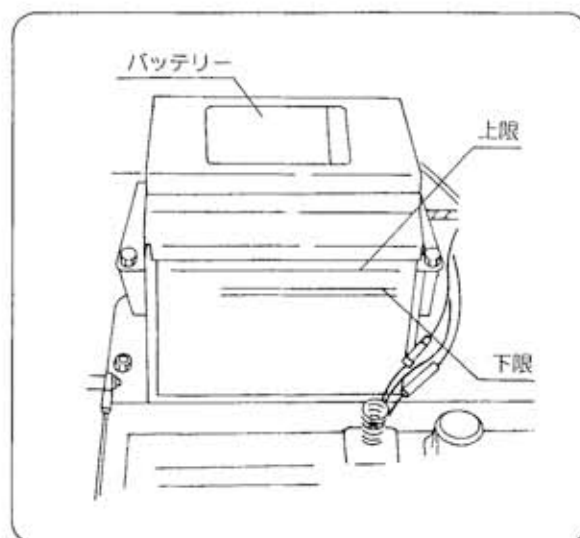


図25



危険

★バッテリー液をバッテリーケース液面レベルの上限を超えるほど入れますと、使用中に液もれし本機を腐蝕させることがありますので、補給するときは液面レベル上限を超えないよう注意してください。

バッテリー液は希硫酸ですので身体や服に付けないようにしてください。もし身体や服に付いたときは、すぐに水洗してください。

1) バッテリーの取付け、取外しかた

- ① 締付バンドを外してください。
- ② バッテリー蓋を外してください。
- ③ バッテリーの⊖側のコードを外してください。
- ④ バッテリーの⊕側ゴムキャップを外し、
⊕コードを外してください。
- ⑤ バッテリーの取外しをしてください。
- ⑥ バッテリー取付けの際はね上記の逆の作業を確実にこなってください。

2) 補充電のしかた

- ① バッテリーのキャップを全部外してください。
- ② バッテリー液が液面レベルの上限と下限の間にあるか確認して、少ない場合はバッテリー補充液を補充してください。
- ③ 急速充電は避けて普通充電をおこなってください。
- ④ バッテリーの⊕を充電器の⊕に接続してください。
- ⑤ バッテリーの⊖を充電器の⊖に接続してください。
- ⑥ 充電中はタバコ等の火気は近づけないでください。



図26

8 主要部の調整

ベルトは初期伸びが発生いたします。使用后10時間位でベルトの伸びを調整してください。

1. 走行ベルトの調整

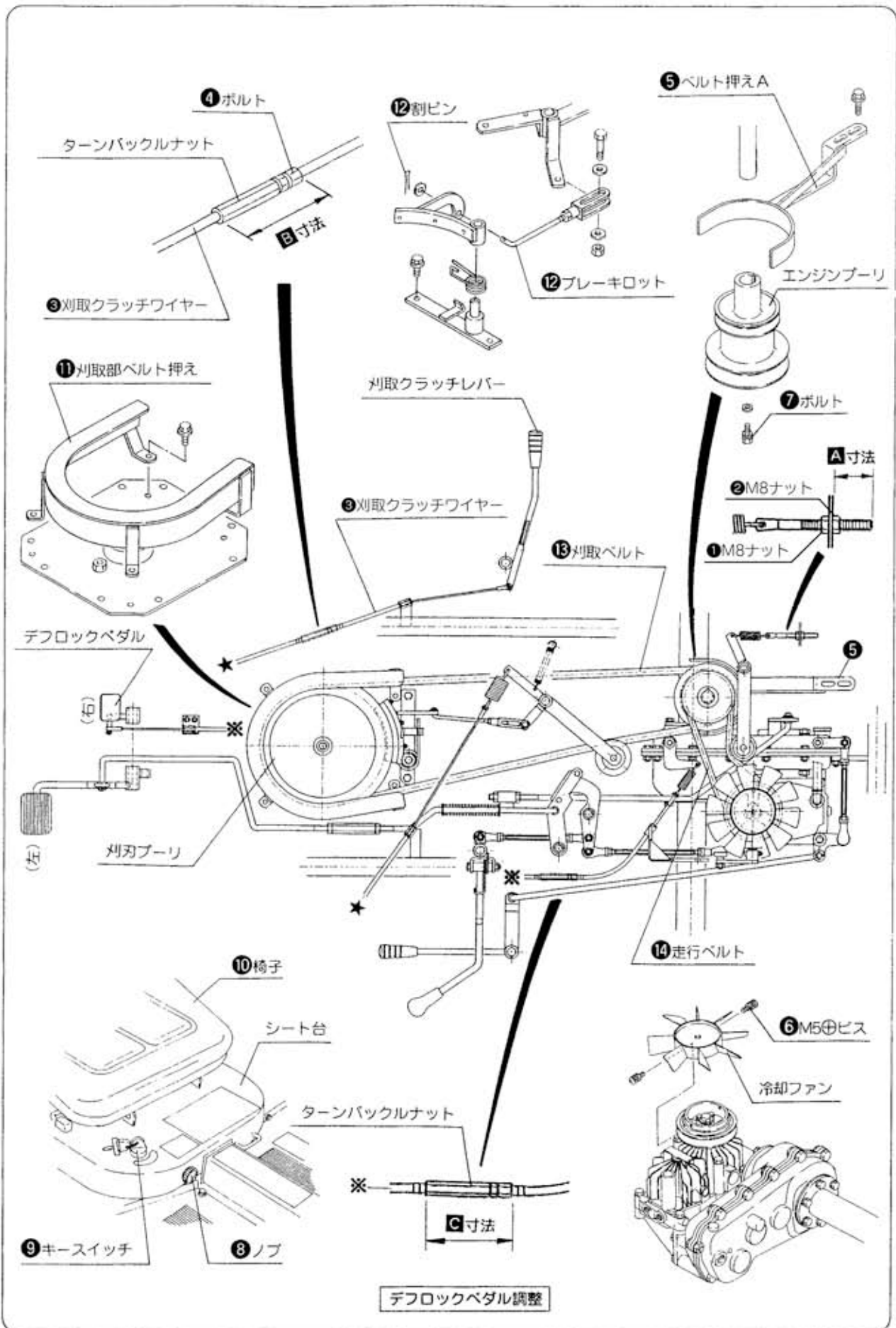
- ①. ❶M8ナットを緩めてください。
- ②. ベルトの中央を指で軽く押さえたとき、たわみが10~15mmになるように❷M8ナットでA寸法を調節してください。

2. 刈取クラッチのベルト調整

- ①. ❸刈取クラッチワイヤのターンバックルナットを緩めてください。
- ②. 刈取クラッチ「入」の時にベルトの中央を指で軽く押さえたわみが10~15mmになるように❹ボルトのB寸法を調節してください。

3. ベルトの交換要領

- ①. ❺ベルト押えAを外してください。
- ②. ❻M5⊕ビス2ヶ所を緩めて、冷却ファンを外してください。
- ③. ❼エンジンプーリーを締付けている端面ボルトを緩めてください。
- ④. ❽シート台を止めているノブを外してください。
- ⑤. ❾キースイッチを抜いてください。
- ⑥. ❿シート台を椅子ごと外してください。
- ⑦. ⑪刈取部ベルト押えを外してください。
- ⑧. ⑫ブレーキ連結ロットの割りピンを外してください。
- ⑨. ⑬刈刃プーリーよりVベルトを外してください。エンジン側もベルトを外してください。
- ⑩. ⑭走行ベルトも外してください。
- ⑪. ⑮ベルトの交換をおこなってください。
ベルトの交換後、上記の逆の作業をおこなって全てを締付けてください。



8 主要部の調整

補助刈刃のVベルトの交換要領

30頁（3. ベルトの交換要領）までは同一作業

- ①. ❶刈刃プーリーを外してください。
- ②. ❷ブレーキ取付金具を外してください。
- ③. ❸固定フランジBの周りのボルト4ヶ所を外してください。
- ④. ❹固定フランジBの中心部2ヶ所にM10×70～80 ℓ 登とを差込み、プーリー抜きで固定フランジBを刈刃シャフトより抜いてください。
- ⑤. ❺ベルトカバーAを外してください。
- ⑥. ❻2本のボルトを緩めて、ベルト押えを外してください。
- ⑦. ❼取手を持ち、補助ローター部を約30°位持ち上げベルトをたるませて運転席側のクランプレバーを締付けてください。
- ⑧. ❽ベルトの交換をおこなってください。
ベルトの交換後、上記の逆の作業をおこなって全てを締付けてください。

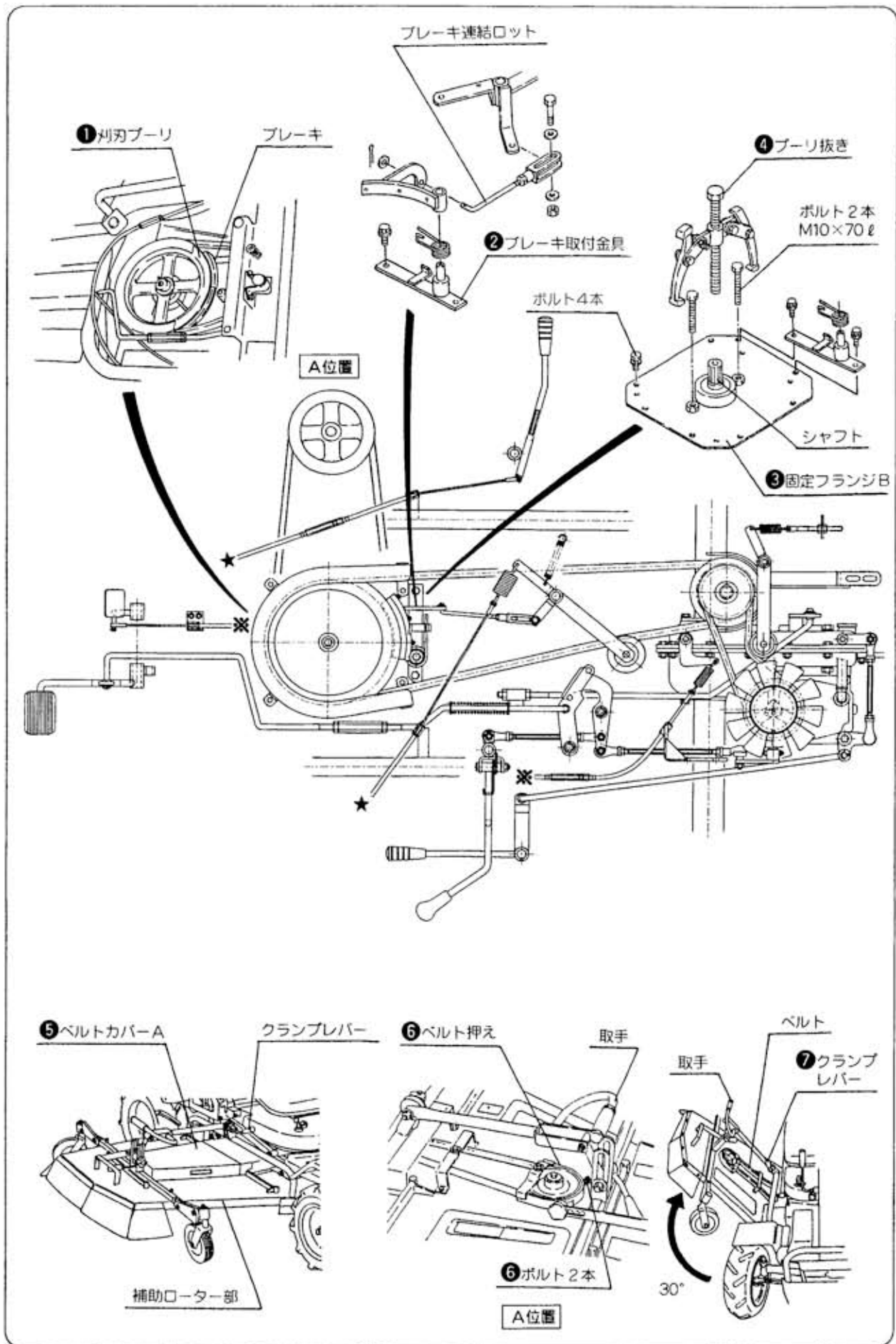


図28

8 主要部の調整



注意

★草の切れ味が悪くなったり、刃のこぼれ、摩耗が多くなったときは刃（ナイフ）の交換を早めにおこなってください。Uナットの取外しや締付けの際はできる限り、T型ボックスを使用してください。スパナを使用しますと、スパナが外れて刃で負傷することもありますので注意してください。



警告

★新しい刃に交換の際は※印部品も摩耗致しますので安全の為、同時に交換してください。
★刃は高速で回転しています。片側のみ新しい刃を取付けますと左右のバランスが崩れ、機体が振動し故障の原因となりますので左右同時に交換してください。

4. 刃の交換要領

刃取クラッチレバーを「切」位置にしますと、刃にブレーキが掛り回転しません。
刃取クラッチを中間位まで下げますと手で回すことができます。

- ①割ピンを抜いてください。
- ②Uナット（M12）を外してください。
- ③新しい刃に交換してください。
- ④Uナットを確実に締付けてください。
- ⑤刃が軽く動くことを確認してください。
- ⑥割ピンを取付けてください。

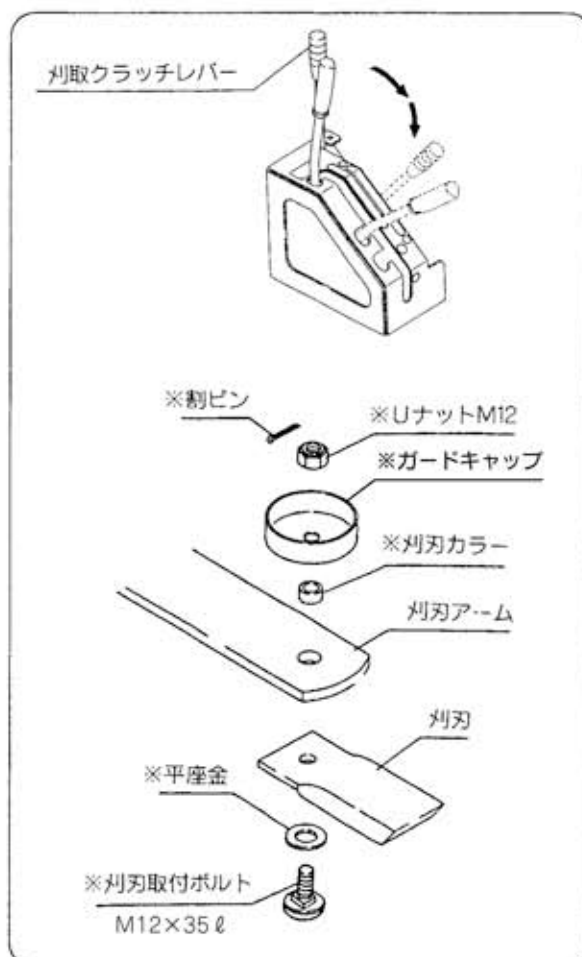


図29

5. 駐車ブレーキの調整

チェンジレバーが「中立(N)」位置で、比較的平坦な場所でエンジン回転数がアイドリング状態においても駐車ブレーキのフックを掛けないと機体が微速で移動することがありますから、必ず駐車ブレーキのフックをセットしてください。

駐車ブレーキのききをよくするには、ブレーキロットのナット(M10)を締込んでロットの長さを短くしてください。

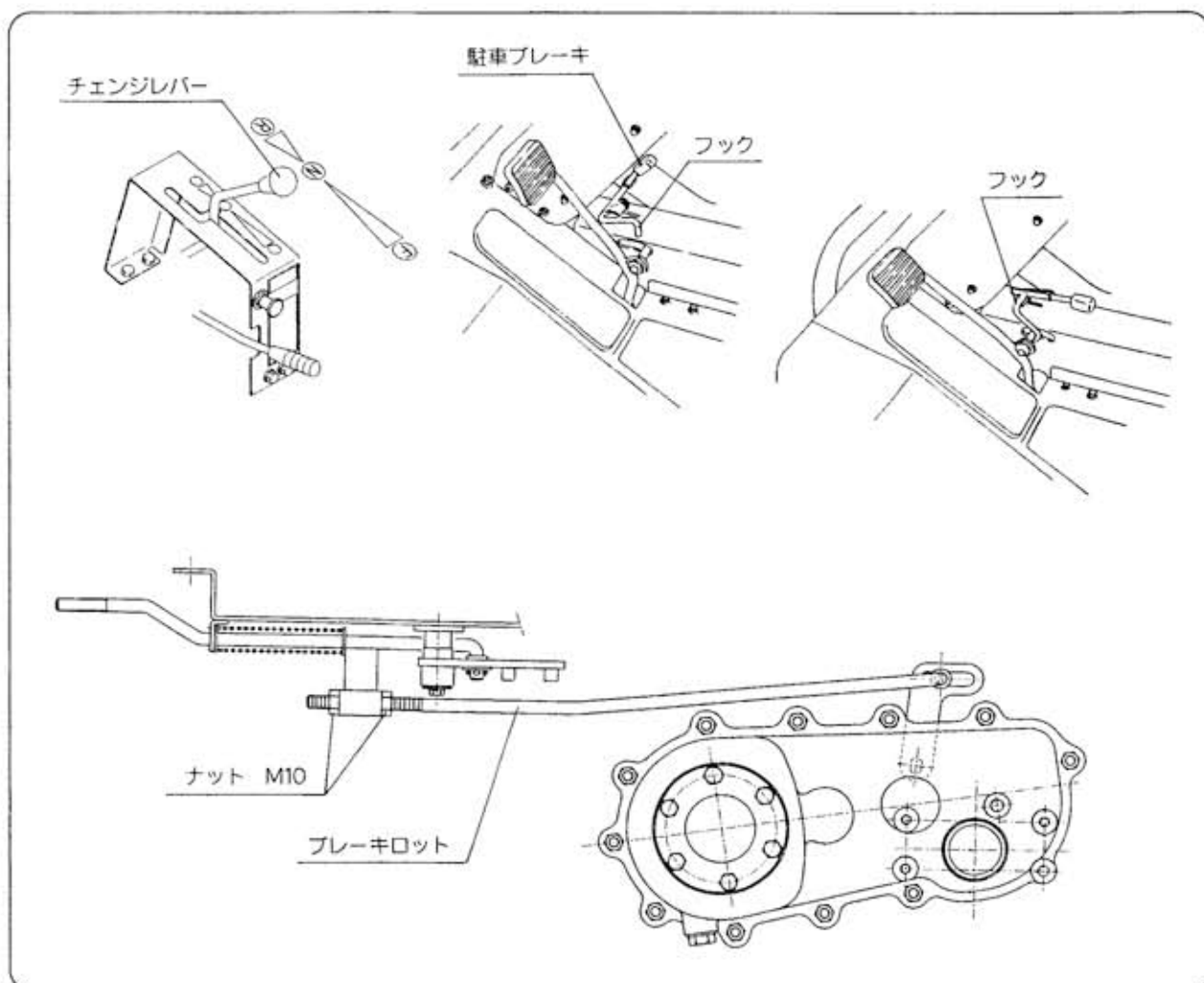


図30

6. デフロックペダルの調整

後輪を左右持ち上げてフリー状態にして、片側タイヤを手で回しますと反対側のタイヤが逆転します。これがデフの状態です。

デフロックペダルを右足で踏込み、タイヤを手で回しますと左右同一に回ります。これがデフロック状態です。

デフロックペダルを右足で踏込んででもタイヤが逆転する際は、タンバクルナットを緩めてC寸法を永くしてください。(頁31参照)

8 主要部の調整

7. 刈刃ブレーキの調整

長時間使用しますと、刈取りクラッチを「切」位置にしても刈刃が惰性で回転し、停止までの時間が長くなります。これはブレーキパットの消耗により起りますので、その際はナットを緩め、ブレーキ連結ロットの長さを延ばすように調整してください。

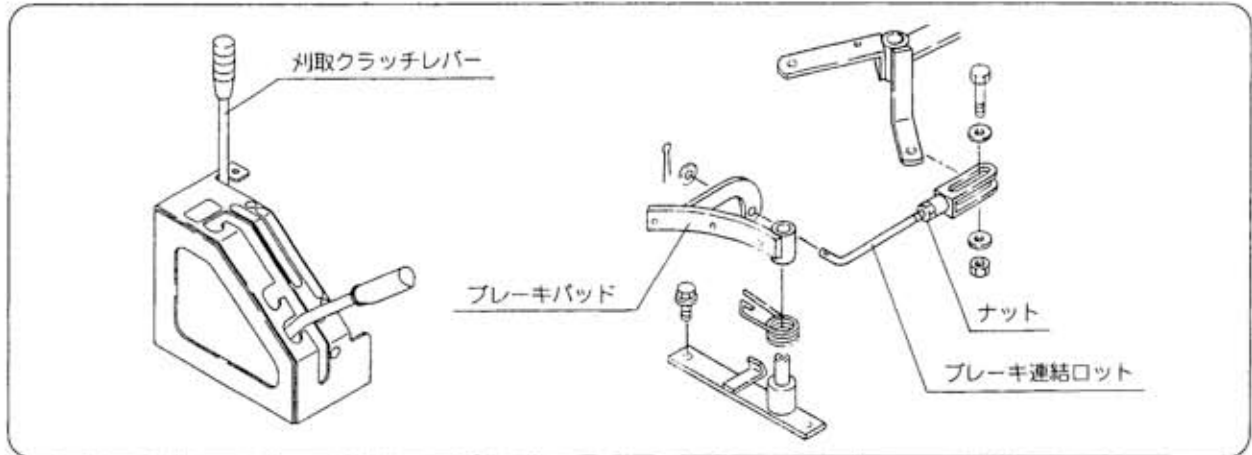


図31

8. チェンジレバーの調整

チェンジレバーが「中立(N)」位置で比較的平坦な場所でエンジン回転数がアイドリング状態で駐車ブレーキのフックを掛けないと、機体が前進方向に移動する場合はナットを緩め、チェンジロットBのD寸法を短くし、後進方向に移動する場合はチェンジロットBのD寸法を長くなるように調整してください。

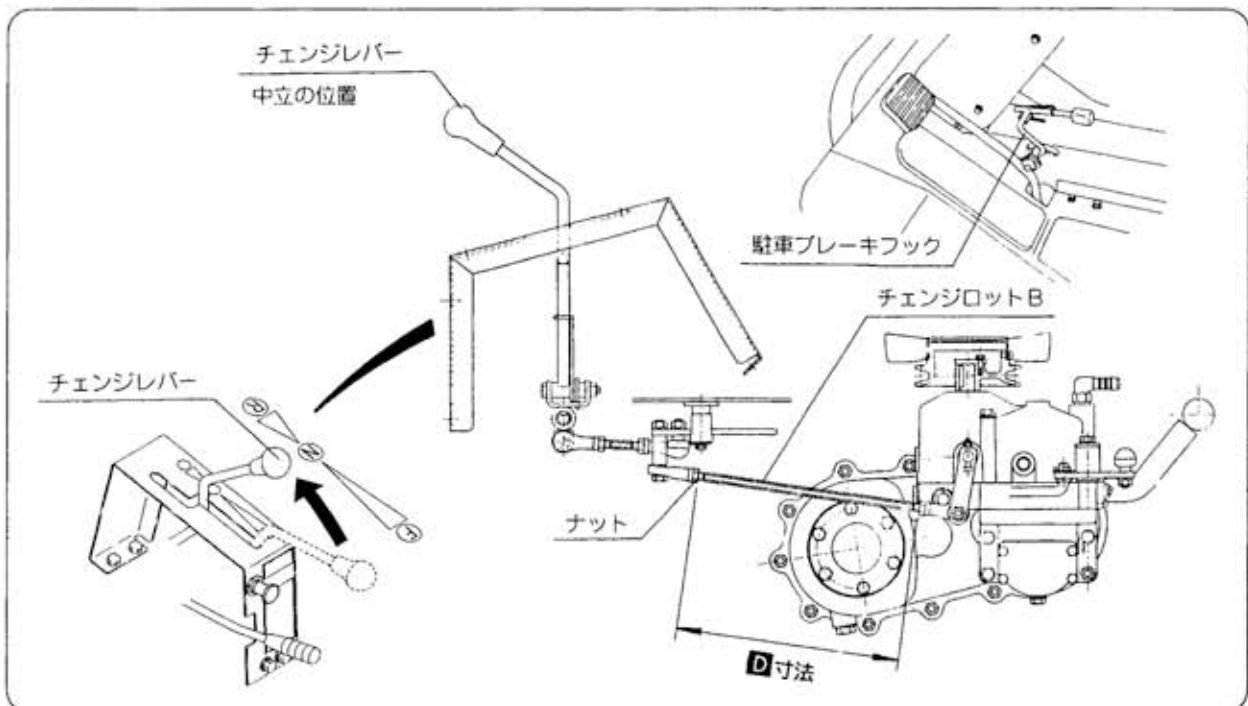


図32

9 格納のしかた

長時間運転しないときや長時間保存する場合は次の手入れをおこなってください。

1. 本機の清掃、洗浄、注油

泥、ゴミ塵などは水洗し、水洗後はよく水分を抜き取り各回転部、摺動部にたっぷりと油を差してください。

(21、22、26頁参照)

2. オイル交換

オイル交換は、作業が終わって潤滑油の暖かいうちにおこないますとたいへん楽ですし、またきれいに排油することができます。(23～25頁参照)



図33

10 特 長

1. 1本の操作レバーで前進、後進のスピードコントロールが可能です。
2. 前進、後進はHST無段変速で、圃場条件に応じた任意の速度が選べます。また、副変速付で作業速度と移動速度が選べます。
3. 後輪の左右のタイヤを交換することにより車輪幅を広くすることができ、更に安定性・傾斜性を増すことができます。
4. ブレーキペダルを踏むと、自動的に走行レバーが「中立」位置に戻りますので、操作が簡単です。
5. ブレーキペダルをいっばいに踏込まないと、始動できないように安全機能を備えています。刈取クラッチが「入」位置の状態ですと、エンジンが停止できる二重安全装置を備えています。
6. ブレーキペダルをいっばい踏み、ロックレバーをセットすれば駐車ブレーキとなります。
7. 刈取クラッチと刈刃ブレーキは、連動式で刈取クラッチを切るとブレーキが作動して、刈刃を停止することができます。
8. 丸ハンドルでラック&ピニオン式ですからハンドル操作が楽です。また、ハンドル高さの調節もできます。
9. 作業幅は、1350mmとワイドになっており、樹の根元や枝下作業もできます。また、補助ローター部は、圃場の凸凹に追従できる特殊装置を備えています。
10. 補助ローター部の折りたたみは、クランプレバーの締付けのみでおこない、ベルト等の調整は不要です。折りたたみますと軽自動車への積み降ろしもできます。
11. エンジンは、OHV2気筒高出力ガソリンエンジンで、セルスタータ方式ですから始動が容易で、余裕のある作業ができます。

11 仕様

名称	型式	MPM-1350HB
区分		C
機体寸法	全長 (mm)	1770
	全幅 (mm)	1430
	全高 (mm)	890
	重量 (kg)	285
搭載エンジン	銘柄型式名	ブリグス356777
	種類	空冷2気筒OHVガソリンエンジン
	最大出力 (PS[kw]/rpm)	18 [13.5] /3600
	燃料タンク容量 (ℓ)	12
	排気量 (cc)	570
	バッテリー	12V-30A-19R
	始動方式	セルスタータ式
作業幅 / 刈高さ (mm)		1350 / 20~60
刈刃		フリーナイフ式
変速		HST無段変速
速度	前速 (km/h)	作業 0~5.7 走行 0~8.9
	後速 (km/h)	作業 0~3.2 走行 0~4.9
ベルト寸法 (吋)		走行部……LB-30 刈取部……LC-79 補助ローター部……LB-71
タイヤ	前輪	3.50-7 (φ350)
	後輪	16-7.00-8 (φ400)
軸距 (mm)		1235
輪距	前輪 (mm)	786
	後輪 (mm)	720
最小回転半径 (mm)		1950
ブレーキ装置		駐車ブレーキ
ハンドル方式		丸ハンドルラック&ピニオン方式
ハンドル調節方式 (mm)		ノブ締付調節高さ 80
能率		20分~30分 / 10a

エンジン



- ◆エンジンや作業機を修理・点検中に起こり得る偶然のエンジン始動を防ぐためにあらかじめスパークプラグを外すか、スパークプラグコードを外してください。また、12ボルトセルスタータ付エンジンの場合はバッテリーのマイナスターミナルを外してください。
- ◆冷却フィンやガバナ関連部品にゴミや草などの堆積物が付着しないよう、清掃してください。おこたった場合はエンジンの設定回転に影響します。
- ◆エンジンを始動する前に以下の安全項目をよくお読みいただき、充分にご理解の上、エンジンを操作してください。



警告

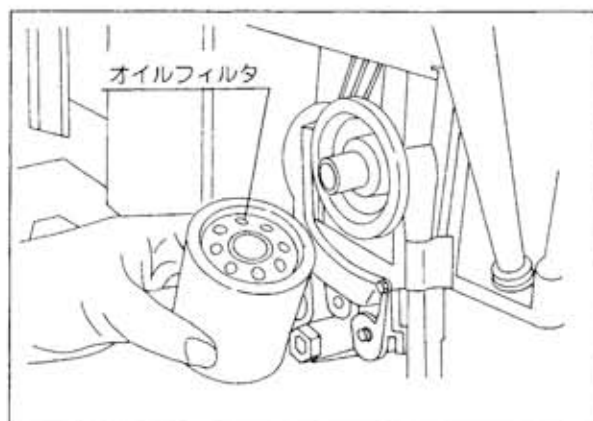
- ★スパークプラグを外したまま、点火をチェックしないでください。（承認されたテスタをご使用ください。）
- ★フライホイールを硬いものやハンマで叩かないでください。運転中に破損したり、飛散し周囲の人を損傷させることがあります。（純正工具を使用してください。）
- ★マフラを外したままで、エンジンを運転しないでください。（定期的に点検し、破損したり漏れている場合は交換してください。）
- ★マフラ周辺部に積もった草や葉、ゴミ等の付着物をつけたままで運転しないでください。
- ★熱くなっているマフラやシリンダ、冷却フィン等に手を触れないでください。ヤケドの恐れがあります。
- ★エアクリーナまたはエアクリーナカバーを外したままで運転しないでください。

メンテナンス

オイルフィルタの交換

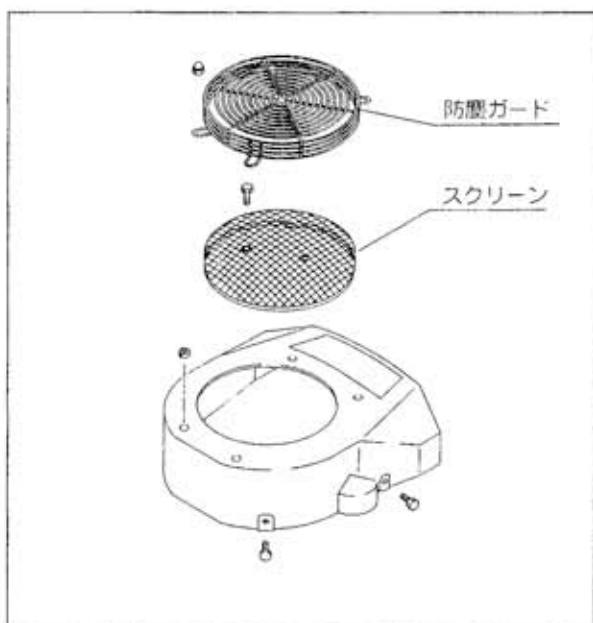
オイルフィルタは運転100時間もしくはシーズンごとのいずれか早い時期に交換してください。

- ①エンジンオイルを排出してください。（頁23参照）排出後ドレンボルトを確実に締付けてください。
- ②オイルフィルターを外してください。
- ③新しいオイルフィルタのガスケットにきれいなオイルを塗布して取付けてください。手でフィルタアダプタに当たるまでフィルタをねじ込みます。さらに1/2から3/4回転を工具で締めます。
- ④注油口より新しいエンジンオイルを規定量注入してください。（規定量1.7ℓ）
- ⑤エンジンを始動し、アイドリング運転してオイル漏れがないか調べます。エンジンを止め、オイルレベルを再度チェックし、必要であれば補給します。



エンジンの清掃

防塵ガードやスクリーンに付着した草やくず、泥は毎日取除きます。（必要に応じて頻繁に）これにより、オーバーヒートによる損傷を防ぐことができます。



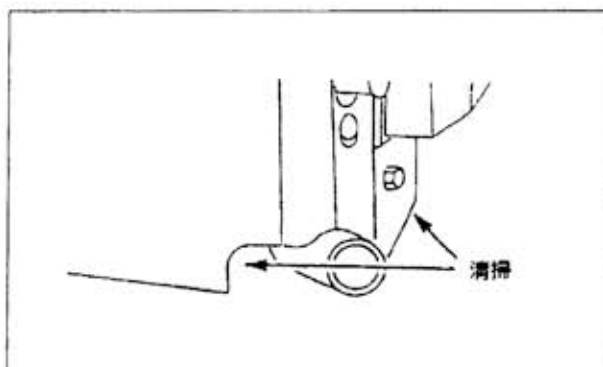
エンジン

マフラ周辺の清掃



注意

★毎日もしくはそれ以上の頻度でエンジン始動前にマフラ周辺部のホコリ・ゴミ・燃えやすい堆積物を取除いてください。



マフラ周辺

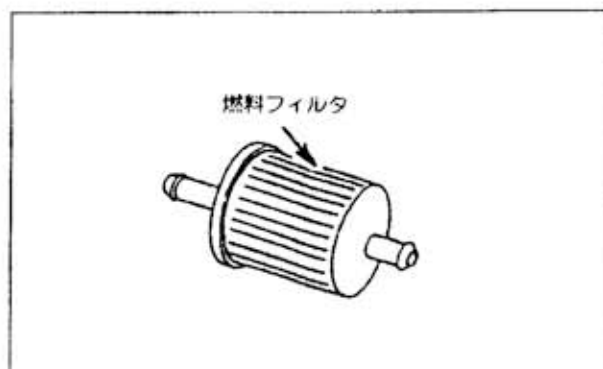
燃料フィルタ

インライン燃料フィルタはシーズン毎、もしくは必要に応じて早めに交換してください。

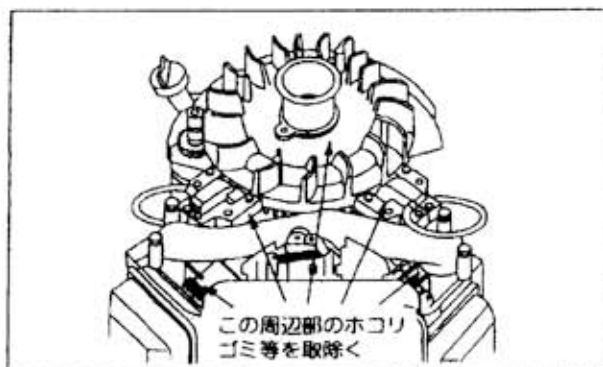


注意

★燃料フィルタ交換前に燃料タンクを空にするか燃料コックを閉めてください。



長時間のご使用により、冷却フィンの中にホコリや異物が詰まることがあります。特に草刈機で長い草や牧草等を刈った後に、草が堆積することがあります。この場合オーバーヒートを起こし、損傷する場合があります。プロアハウジングを外し、清掃をしてください。必要に応じて早めにおこなってください。



冷却システム

スパークプラグの調整・清掃・交換

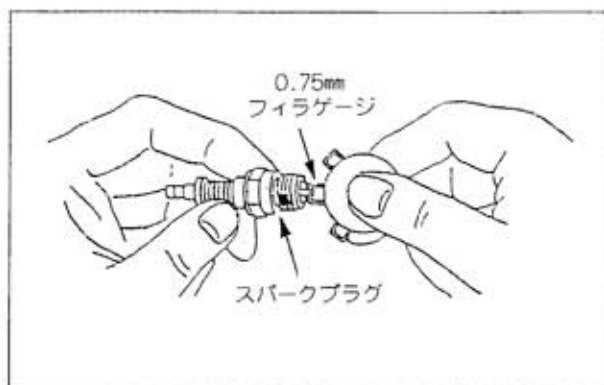
- ①ボックススパナでプラグをはずしてカーボンを清掃します。
- ②電極の隙間が0.75mmになるように調整してください。
- ③取付け時は、ネジ山をつぶさないよう、初め手で締込んでから、ボックススパナで締付けてください。

調整・清掃してもエンジンが不調のときは、新しいプラグと交換してください。

スパークプラグにワイヤターミナルが充分に取付けられていないとスパークが発生しないことがあります。

ターミナルをしっかり取付けてください。

スパークプラグ チャンピオンRC12YC



スパークプラグ

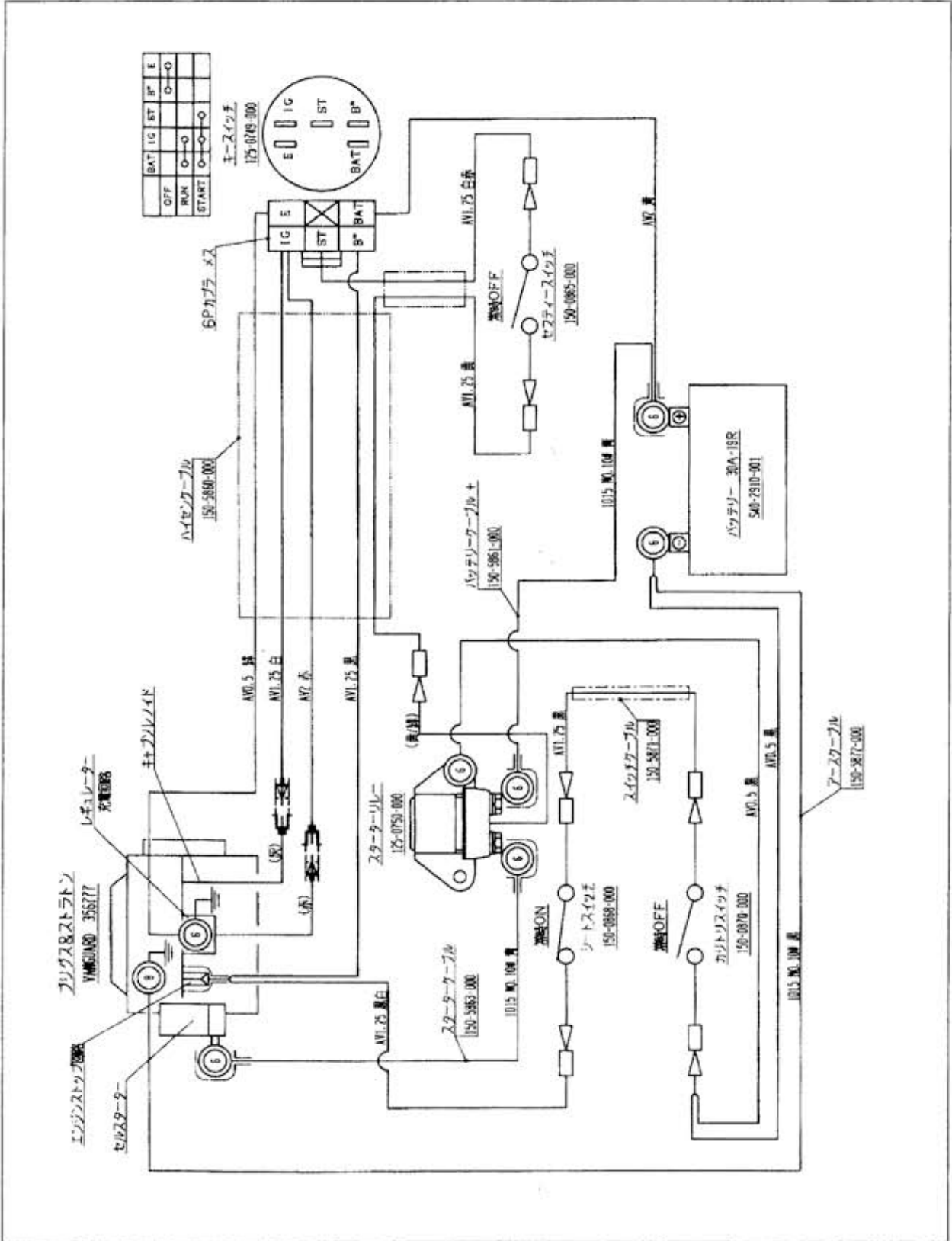


注意

★一部地域では法律によっては電波障害防止のために、抵抗入りスパークプラグの使用が義務づけられていることがあります。
この場合スパークプラグは、必ず同じ品番のスパークプラグをご使用ください。

エンジン

配線図



MEMO

MEMO



本社	〒363-0017	埼玉県桶川市西2丁目9-37	☎048(771)1181(代)	FAX048(771)1529
秋田工場	〒018-0134	秋田県にかほ市象潟町西中野沢字家の下2-3	☎0184(43)4160(代)	FAX0184(43)4120
秋田営業所	〒018-0134	秋田県にかほ市象潟町西中野沢字家の下2-3	☎0184(43)4121(代)	FAX0184(43)4120
山形営業所	〒994-0012	山形県天童市大字久野本3920-1	☎023(654)0681	FAX023(654)7387
福島営業所	〒960-0102	福島県福島市鎌田字一里塚1-1	☎0245(53)0885	FAX0245(53)6768
新潟営業所	〒940-1104	新潟県長岡市摺田屋町字崩2617	☎0258(23)1329	FAX0258(23)1354
長野営業所	〒388-8006	長野県長野市篠ノ井御幣川496-6	☎026(293)4888 2693	FAX026(292)0815
茨城営業所	〒310-0853	茨城県水戸市平須町新山1828	☎029(241)3751-3752	FAX029(241)3752
栃木営業所	〒322-0026	栃木県鹿沼市茂呂645-4	☎0289(76)0187	FAX0289(76)0069
群馬営業所	〒379-2105	群馬県前橋市東大室町183	☎027(268)3119	FAX027(268)3862
中部営業所	〒501-6233	岐阜県羽島市竹鼻町飯柄370-1	☎058(393)0041	FAX058(391)3014
マモトラ四国機器(株)	〒790-0047	愛媛県松山市余戸町南1丁目23-18	☎089(973)2325	FAX089(971)2563

お客様メモ

購入日 平成 年 月 日

購入店名

150 9001 003
2614-11-0030