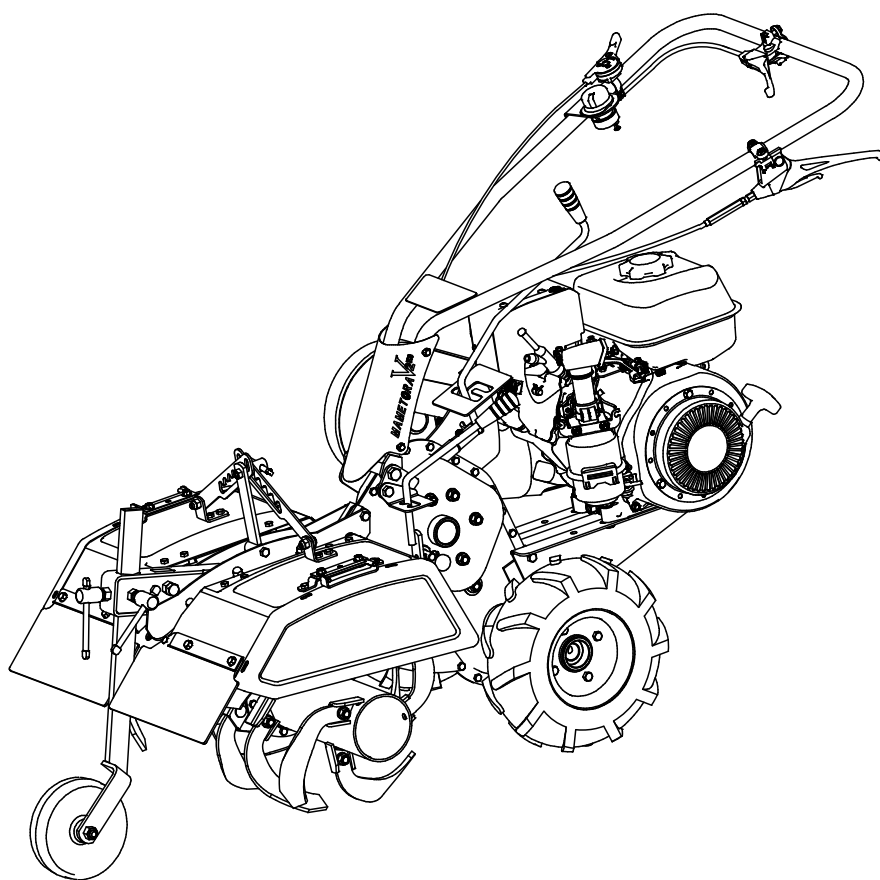


アマトラ リターンカルチ

MRV2K6

パーツリスト
PARTS LIST



アマトラ 農機株式会社

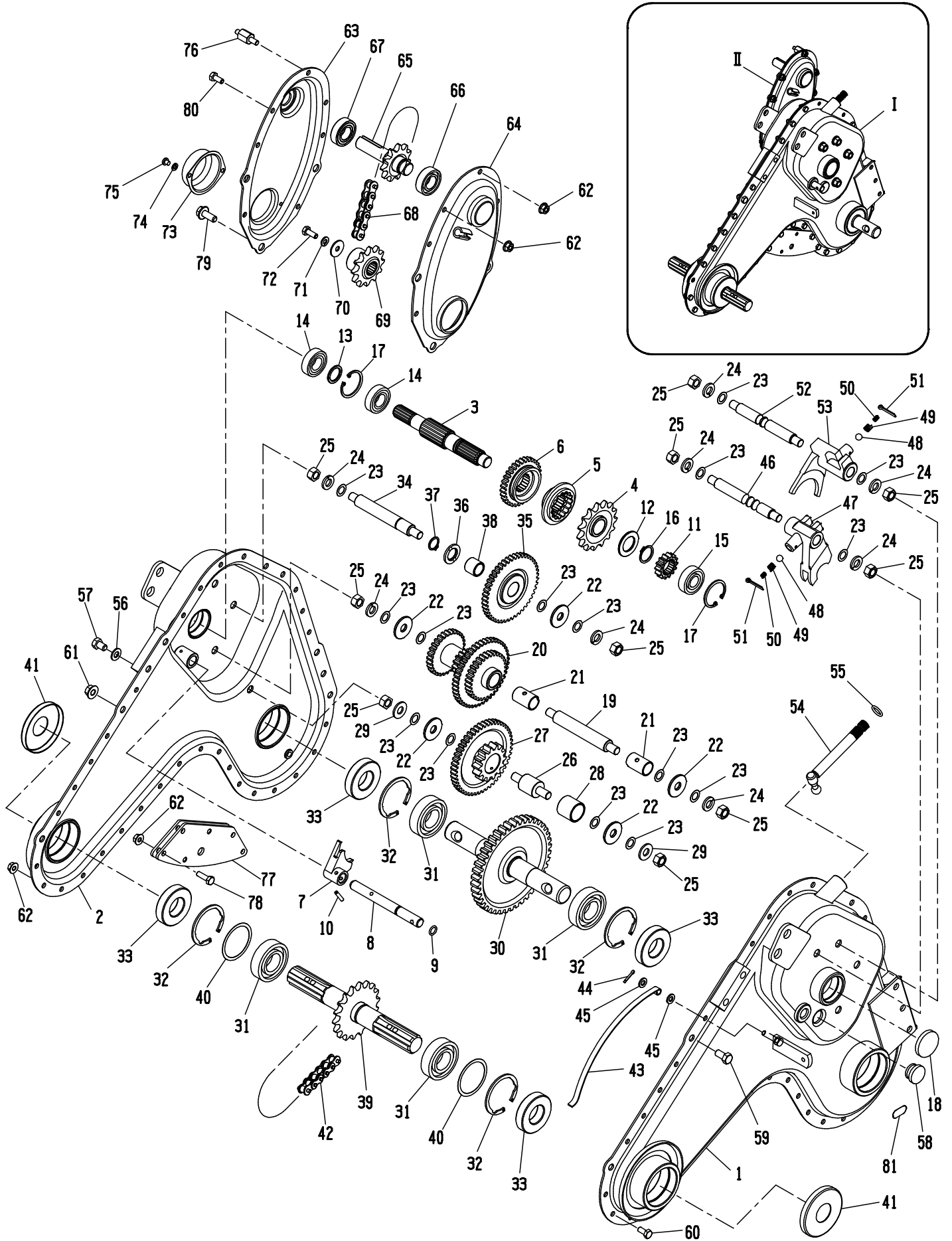
目 次

A	トランスミッション関係	-----	1
B	ハンドル、レバー関係	-----	5
C	ロータリーカバー関係	-----	8
D	エンジン、プーリー関係	-----	11
E	ドラムローター関係	-----	13
F	車輪関係	-----	15
G	付属部品関係	-----	17

◆ご注文に際して

- (1) 部品注文の場合は、本誌の見出し番号・コード番号・部品名称・数量を必ず明記願います。
- (2) 注文部品の返品は受付ません。
- (3) 補修部品は必ず、この純正部品を御使用願います。
- (4) 需要期に部品注文が殺到しますので、早めに御注文願います。
- (5) 改良変更等により多少形状寸法が異なる場合がありますので、機体番号も記入の上、御注文願います。

A : トランスミッション関係

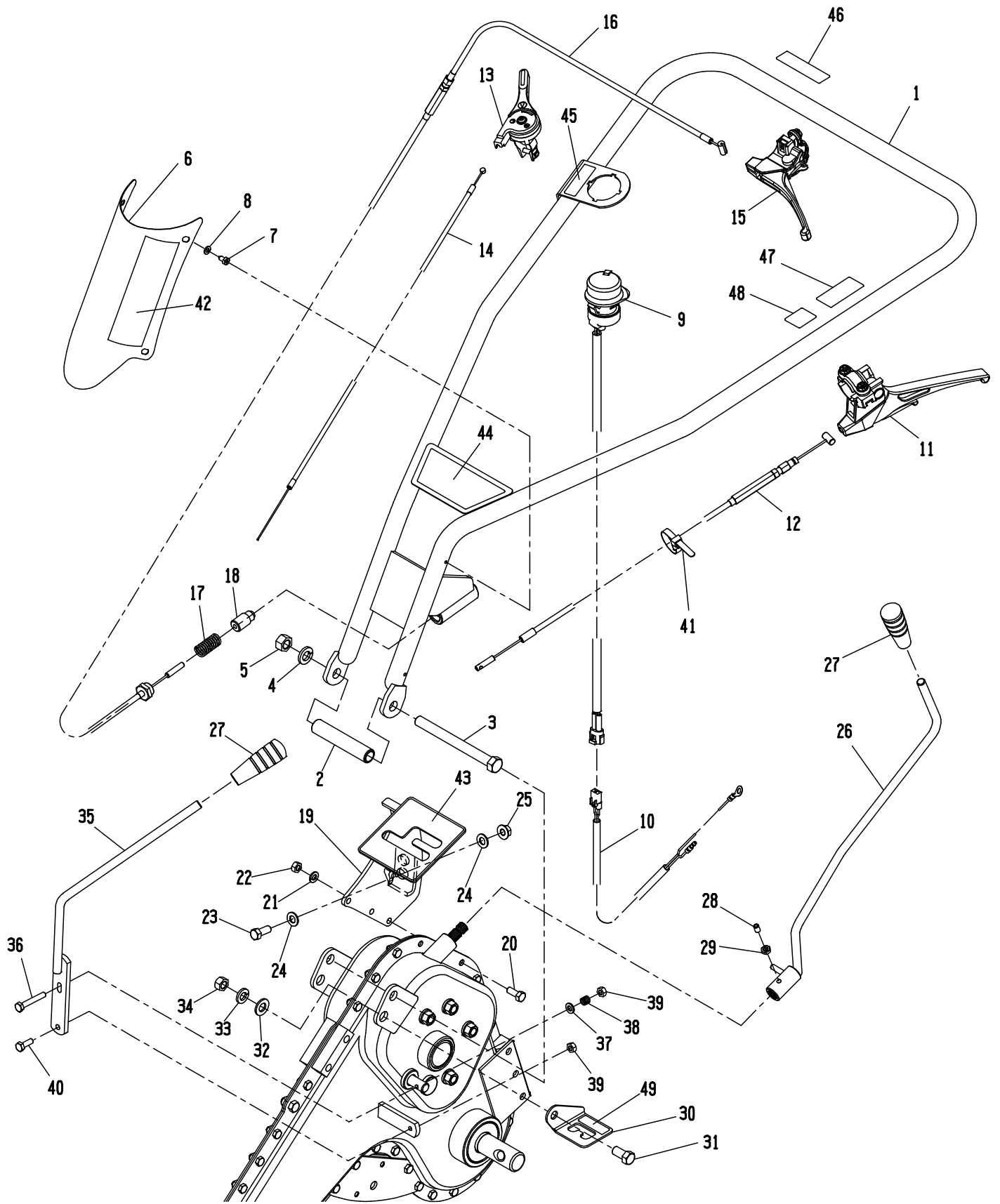


見出番号	コード番号	部品名称	個数	備考
A- I	M40 5002 001	トランスミッション ASSY	1	
A- II	M40 3055 000	カウンターミッション ASSY	1	
A- 1	M40 5150 000	ミッションケース L カン	1	
A- 2	M40 5151 000	ミッションケース R カン	1	
A- 3	M40 5155 000	シュジク	1	
A- 4	M40 5156 000	ギヤツキsproケット	1	
A- 5	M40 5157 000	ロータリークラッチピニオン	1	
A- 6	M40 5158 000	コウソクギヤ	1	
A- 7	M40 5159 001	ロータリーシフターフォーク	1	
A- 8	M40 5160 000	ロット	1	φ12
A- 9	9OR 0900 001	Oリング	1	P-9
A-10	9SP 0402 005	スプリングピン	1	φ4X20L
A-11	M40 3222 000	チェンジギヤ	1	
A-12	M13 0216 000	サイドクラッチジクザガネ	1	t2
A-13	M07 0213 000	シュジクザガネ	1	
A-14	9BB 6003 002	ボールベアリング	2	#6003-2RS
A-15	9BB 6202 000	ボールベアリング	1	#6202
A-16	9RS 2000 005	スナップリング	1	S-20
A-17	9RR 3500 005	スナップリング	2	R-35
A-18	9SC 3500 700	シールキャップ	1	
A-19	M40 0130 000	バックジク	1	
A-20	M40 5154 000	2ジクギヤ COMP	1	
A-21	M23 0256 000	マキブッシュ A	2	
A-22	M07 0217 001	ザガネ A	5	
A-23	M07 0313 001	シフターロットヨウパッキン	15	t0.3
A-24	9SW 1000 003	バネザガネ	8	M10
A-25	9NS 1000 013	コガタナット	10	M10 P1.25
A-26	M40 0131 000	ゲンソクギヤージク	1	
A-27	M23 0259 000	ゲンソクギヤ	1	
A-28	M23 0224 000	マキブッシュ B	1	
A-29	9OW 1022 200	シールワッシャー	2	
A-30	M40 0142 000	シャジク	1	
A-31	9BB 6205 000	ボールベアリング	4	#6205
A-32	9RR 5200 015	スナップリング	4	R-52 THS
A-33	9OS 2552 1208	オイルシール	4	TCX6 255212
A-34	M40 3215 001	バックジク	1	φ15.2
A-35	M40 3216 001	バックギヤ カン	1	
A-36	M54 0220 000	ザガネ	1	
A-37	9RS 1500 005	スナップリング	1	S-15
A-38	9NB 1519 172	ニードルベアリング	1	

見出番号	コード番号	部品名称	個数	備考
A-39	M40 5145 000	コウウンジク COMP	1	
A-40	M40 0145 000	チョウセイザガネ	2	t0.3
A-41	111 0149 000	シャジクキャップ	2	t1
A-42	9RC 0400 680	ローラーチェーン	1	#40X68L
A-43	M40 5121 001	チェンバリバネ	1	t1.2
A-44	9ST 0251 203	ワリピン	1	φ2.5X12L
A-45	9FW 0600 003	ヒラザガネ	2	M6
A-46	M40 0135 000	シフターロット B	1	
A-47	M40 5119 000	シフターフォーク B	1	
A-48	9SB 2500 000	スチールボール	2	5/16
A-49	M07 0314 000	シフターロットオシバネ	2	φ1.2
A-50	M07 0314 010	シフターロットオシバネ B	2	φ0.6
A-51	9ST 0322 003	ワリピン	2	φ3.2X20L
A-52	M40 5153 000	コウソクシフターロット	1	
A-53	M40 5118 000	コウソクシフターフォーク	1	
A-54	M40 3313 000	シフターアーム	1	
A-55	9OR 1200 001	Oリング	1	P-12
A-56	9OW 0816 160	シールワッシャー	1	
A-57	9BS 0801 203	コガタボルト	1	M8X12L
A-58	M60 0116 000	チュウユセン	1	N7012
A-59	9BS 0801 603	コガタボルト	1	M8X16L
A-60	9BH 0601 473	7Tボルト	25	M6X14
A-61	9NF 0800 003	フランジナット	1	M8
A-62	9NF 0600 003	フランジナット	35	M6
A-63	M40 3251 010	ミギケース	1	t2.3
A-64	M40 3251 000	カウンターケース L	1	
A-65	M40 3258 000	カウンタージク	1	
A-66	9BB 6003 000	ボールベアリング	1	#6003
A-67	9BB 6003 002	ボールベアリング	1	#6003-2RS
A-68	9RC 0400 340	ローラーチェーン	1	#40X34L
A-69	M40 3223 000	シュジクスプロケット	1	
A-70	M07 0813 000	プーリーオサエザガネ	1	t1.6
A-71	9SW 0600 003	バネザガネ	1	M6
A-72	9BT 0601 603	ボルト	1	M6X16L
A-73	M40 3252 000	カバー	1	t0.6
A-74	9SW 0500 003	バネザガネ	2	M5
A-75	9CR 0500 503	ナベコネジ	2	M5X5L
A-76	M40 3257 000	ヤグラボルト	2	B13
A-77	M40 3711 001	ザンコウシヨリハウケ	1	
A-78	9BT 0602 003	ボルト	4	M6X20L

見出番号	コード番号	部品名称	個数	備考
A-79	9BF 0802 003	フランジボルト	2	M8X20L
A-80	9BT 0601 403	ボルト	4	M6X14L
A-81	M40 5234 000	オイルマーク 1.6L	1	

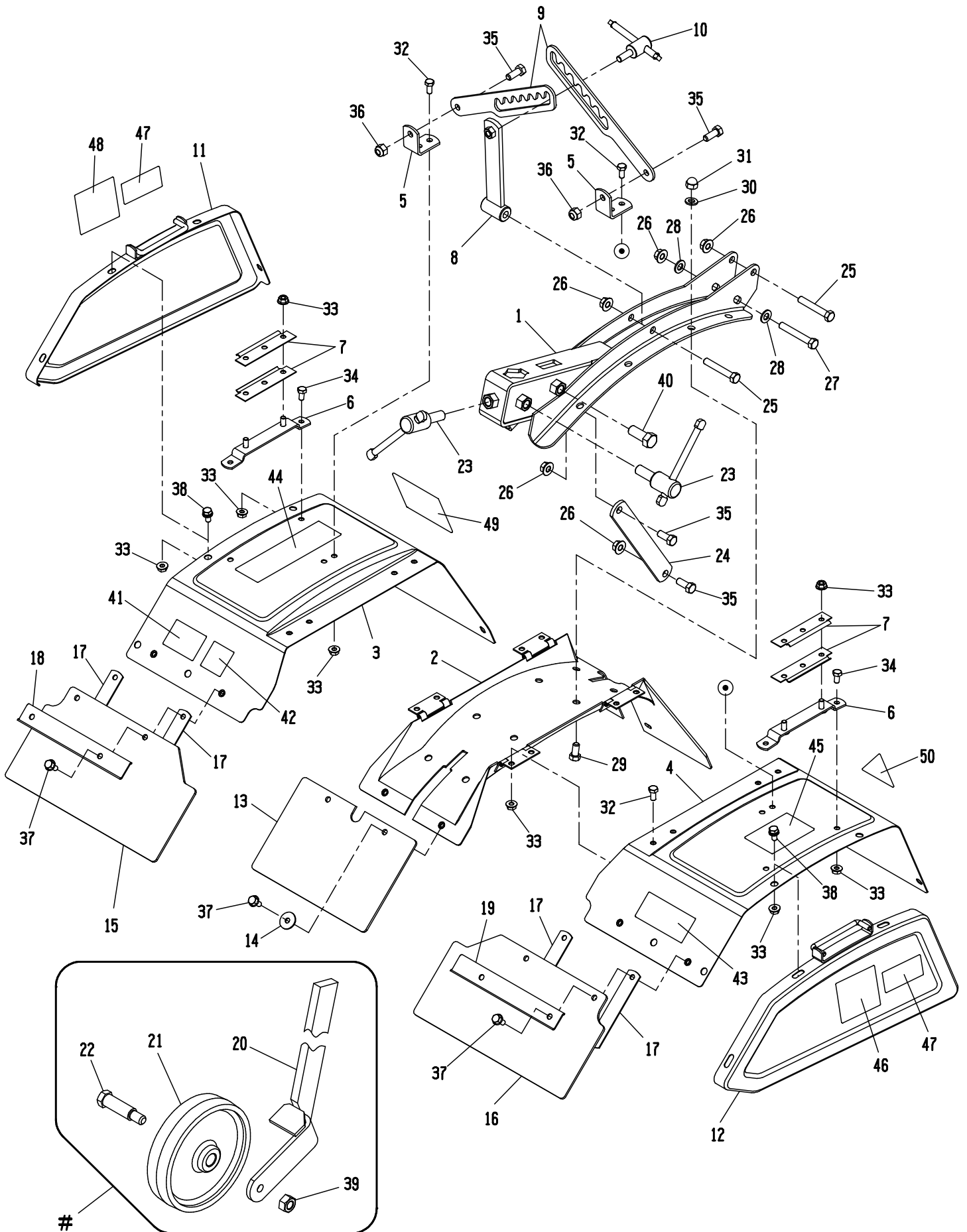
B : ハンドル、レバー関係



見出番号	コード番号	部品名称	個数	備考
B-1	M40 7450 000	ハンドル カン	1	
B-2	M40 7452 000	コティパイプ	1	φ17.3Xt2.3
B-3	9BS 1212 503	コガタボルト	1	M12X125L
B-4	9SW 1200 003	バネザガネ	1	M12
B-5	9NS 1200 003	コガタナット	1	M12
B-6	M40 7451 000	ハンドルカバー	1	t1
B-7	9TB 0501 203	十字穴付六角タッピンネジ	4	5X12L
B-8	9FW 0500 003	ヒラザガネ	4	M5
B-9	143 3103 000	テシボタン	1	
B-10	143 3100 000	スイッチエンチョウコード	1	
B-11	E13 7001 010	クラッチレバー ASSY	1	
B-12	M40 7858 000	テンションワイヤー	1	
B-13	E35 2100 000	スロットルレバー ASSY	1	
B-14	M40 7311 000	スロットルワイヤー	1	
B-15	E12 6013 000	クラッチレバー ASSY	1	
B-16	M81 0613 005	ジョウゲチョウセイワイヤー	1	
B-17	M40 0429 000	コティピンヨウバネ	1	φ1.8
B-18	M40 0422 000	ハンドルコティピン	1	
B-19	M40 7164 000	ハンドルササエイタ	1	
B-20	9BT 0701 803	ボルト	3	M7X18L
B-21	9SW 0700 003	バネザガネ	3	M7
B-22	9NT 0700 003	ナット	3	M7
B-23	9BS 0802 003	コガタボルト	1	M8X20L
B-24	9FW 0800 003	ヒラザガネ	2	M8
B-25	9NF 0800 003	フランジナット	1	M8
B-26	M40 7911 000	チェンジレバー	1	
B-27	124 0831 000	10グリップ アカ	2	
B-28	9BT 0601 075	ロッククアナツキトメネジ	1	M6X10L
B-29	9NL 0600 003	ロックナット	1	M6
B-30	M40 5161 001	チェンジガイド	1	t2.3
B-31	9BS 1002 003	コガタボルト	1	M10X20L
B-32	9FW 1000 003	ヒラザガネ	1	M10
B-33	9SW 1000 003	バネザガネ	1	M10
B-34	9NS 1000 003	コガタナット	1	M10
B-35	M40 5163 002	チェンジレバー	1	
B-36	9BT 0604 003	ボルト	1	M6X40L
B-37	9FW 0600 003	ヒラザガネ	1	M6
B-38	106 0125 000	シュフクロッカー Springs	1	φ1.2
B-39	9NT 0600 003	ナット	2	M6
B-40	9BT 0601 803	ボルト	1	M6X18L

見出番号	コード番号	部品名称	個数	備考
B-41	9CV 1500 001	コンベックスベルト	4	CV-150A
B-42	8MA 3280 000	ハンドルカバーマーク	1	
B-43	8MA 3422 000	チェンジマーク	1	
B-44	8MA 3273 000	シュメイハン	1	
B-45	8MA 0149 000	テシボタンマーク	1	
B-46	M81 2215 000	ハンドルチョウセイマーク	1	
B-47	M54 0617 000	シュクラッチマーク	1	
B-48	8MA 0007 000	クラッチレバーチュウイマーク	1	
B-49	M40 5162 000	ロータリーイリキリマーク	1	

C : ローターカバー関係

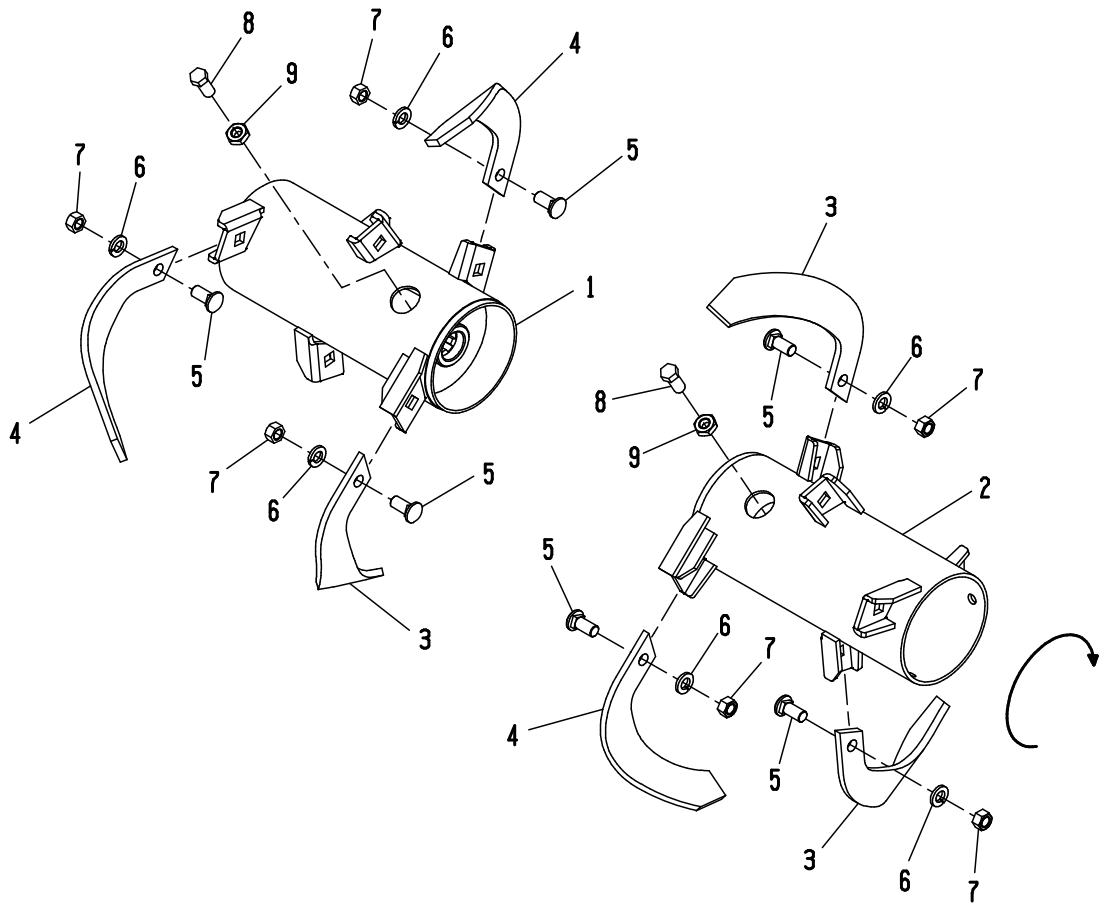


見出番号	コード番号	部品名称	個数	備考
C-1	M40 6122 000	ビーム COMP	1	
C-2	M40 5512 000	センターカバー カン	1	
C-3	M40 7512 000	ロータリーカバー R カン	1	
C-4	M40 7531 000	ロータリーカバー L カン	1	
C-5	M40 5518 000	アジャストステー	2	t3
C-6	M40 7513 000	チョウバントリツケザ	2	
C-7	116 2228 000	チョウバン A	4	t1.0
C-8	M40 5517 001	アジャストバー	1	
C-9	122 0517 000	アジャストアーム	2	t3.2
C-10	M40 5521 000	アジャスタークランプボルト	1	
C-11	M40 7523 000	サイドカバー R カン	1	
C-12	M40 7533 000	サイドカバー L カン	1	
C-13	M40 5514 000	タレゴム A	1	t3
C-14	M07 0813 000	プーリーオサエザガネ	2	t1.6
C-15	M40 3526 000	タレゴム B-R	1	t3
C-16	M40 3534 000	タレゴム B-L	1	t3
C-17	M40 4509 000	タレゴムウケ	4	t1.6
C-18	M40 3527 000	タレゴムオサエ B R	1	t1.6
C-19	M40 3535 000	タレゴムオサエ B L	1	t1.6
C-20	M81 2412 000	ビリンフオーク カン	1	
C-21	R10 0612 000	ジョウギシャリン	1	
C-22	M40 5146 000	シャジク	1	
C-23	M23 0619 001	シメツケレバー B	2	
C-24	M40 5513 000	ステー	1	25Xt4.5
C-25	9BS 0805 003	コガタボルト	2	M8X50L
C-26	9NF 0800 003	フランジナット	5	M8
C-27	9BS 0805 503	コガタボルト	1	M8X55L
C-28	9FW 0800 003	ヒラザガネ	2	M8
C-29	9BS 0801 603	コガタボルト	8	M8X16L
C-30	9SW 0800 003	バネザガネ	8	M8
C-31	9NC 0800 063	フクロナット	8	M8
C-32	9BT 0601 403	ボルト	12	M6X14L
C-33	9NF 0600 003	フランジナット	28	M6
C-34	9BT 0601 203	ボルト	4	M6X12L
C-35	9BS 0802 003	コガタボルト	4	M8X20L
C-36	9NP 0800 043	ナイロンナット	2	M8
C-37	9BF 0601 403	フランジボルト	6	M6X14L
C-38	9BK 0601 463	ヒラバネザツキボルト	8	M6X14
C-39	9NT 1200 003	ナット	1	M12
C-40	9BS 1203 003	コガタボルト	1	M12X30L

見出番号	コード番号	部品名称	個数	備考
C-41	8MA 3913 000	ダッシングキケンマーク	1	
C-42	8MA 0154 000	ロータリーチュウイマーク	1	
C-43	8MA 0005 000	ドラムローターソウジマーク	1	
C-44	M40 5520 000	サギョウマーク	1	
C-45	8MA 0009 000	アンゼンゴケンショウマーク	1	
C-46	8MA 4327 000	ツメトリツケマーク L	1	
C-47	8MA 0014 000	カバーアンゼンヒョウジマーク	1	
C-48	8MA 4326 000	ツメトリツケマーク R	1	
C-49	8MA 0006 000	ベルトチョウセイチュウイマーク	1	
C-50	M63 0221 001	サンカクマーク	1	
C- #	C01 1029 000	ビリンアッシ		アタッチメントコードNo

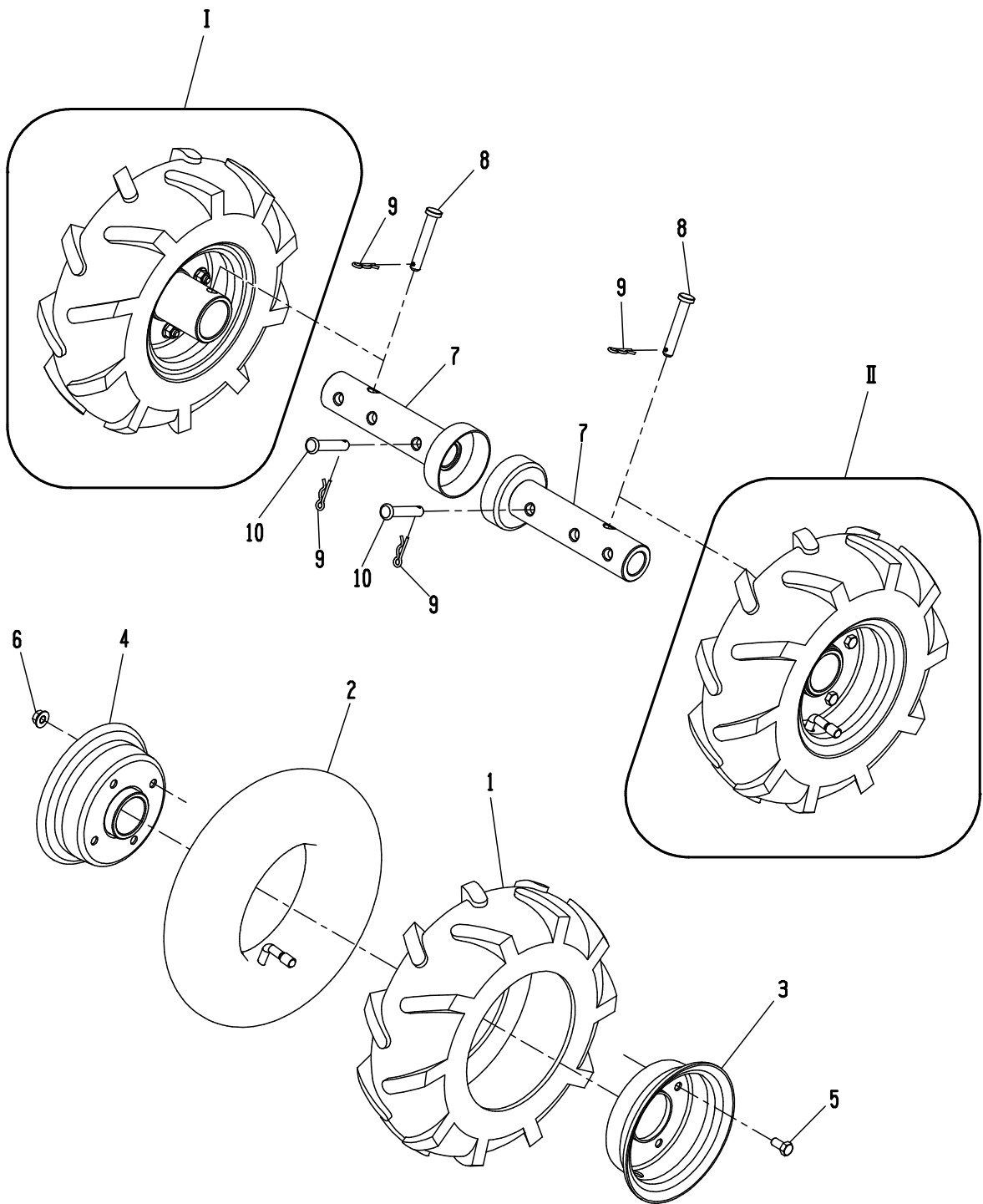
見出番号	コード番号	部品名称	個数	備考
D- 1	M40 7411 000	エンジンフレーム	1	t3.2
D- 2	FJ180G-AG40	カワサキFJ180G-AG40	1	
D- 3	M40 5815 001	エンジンプーリー	1	P.C.Dφ60
D- 4	-	ヘイコウキー	1	エンジン付属品
D- 5	M08 0830 000	プーリーオサエザガネ	1	φ25Xφ8.5Xt3
D- 6	9BF 0801 603	フランジボルト	2	M8X16L
D- 7	M40 3852 000	ホンキプーリー	1	P.C.Dφ180
D- 8	9KY 0503 500	ヘイコウキー	1	5X5X35L
D- 9	9BS 0801 603	コガタボルト	1	M8X16L
D-10	9VA 0410 003	Vベルト	2	LA-42
D-11	M88 0853 001	エンジンベルトオサエ	2	φ6
D-12	9FW 0800 003	ヒラザガネ	10	M8
D-13	9BF 0801 803	フランジボルト	2	M8X18L
D-14	M40 3853 001	テンションアーム カン	1	
D-15	9GN 0600 003	グリースニップル	1	M6 A形
D-16	9FW 0600 003	ヒラザガネ	3	M6
D-17	M66 0824 001	テンションコロ A-W	1	
D-18	9RS 1200 005	スナップリング	1	S-12
D-19	M36 2838 000	テイソクガワテンションモドシバネ	1	φ2.2
D-20	106 0496 002	テンションヒツパリバネ	1	φ2.6
D-21	M40 7811 000	ベルトカバーウライタ COMP	1	
D-22	M40 7819 000	ウラカバーステー	1	22Xt4.5
D-23	127 5416 000	ベルトカバー	1	
D-24	M26 0833 001	ノブ	1	
D-25	9BS 0806 003	コガタボルト	3	M8X60L
D-26	9NF 0800 003	フランジナット	7	M8
D-27	9BS 0804 003	コガタボルト	4	M8X40L
D-28	9BF 0801 203	フランジボルト	1	M8X12L
D-29	9BF 0802 003	フランジボルト	1	M8X20L
D-30	9BT 0601 803	ボルト	1	M6X18L
D-31	9NF 0600 003	フランジナット	3	M6
D-32	8MA 3275 000	ベルトカバーマーク	1	
D-33	8MA 0155 000	セツメイショチュウイマーク	1	
D-34	M86 0717 000	アンゼンサギョウマーク	1	
D-35	S57 0628 000	チュウユシジマーク	1	
D-36	8MA 3100 000	カタシキキバンマーク	1	
D-37	-	リコイルラベル	1	別送品

E : ドラムローター関係



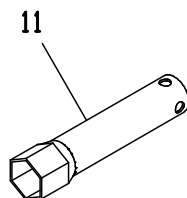
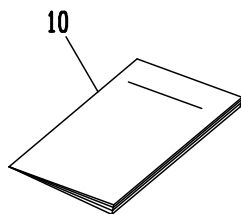
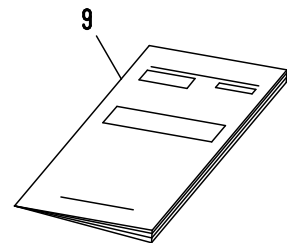
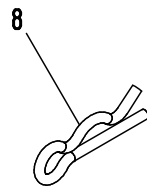
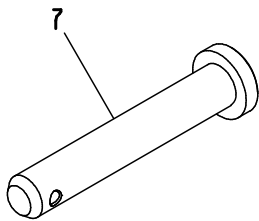
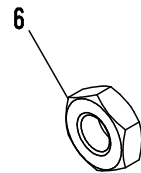
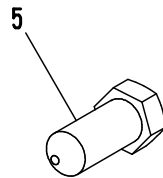
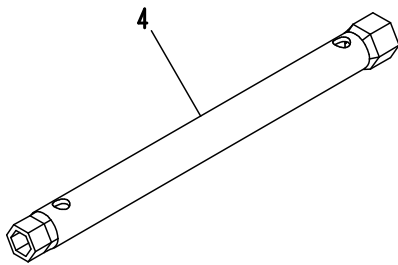
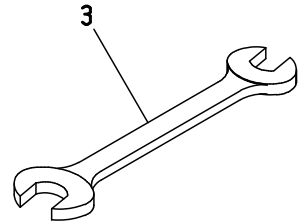
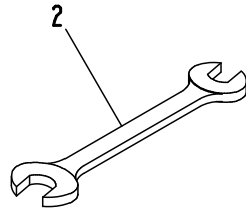
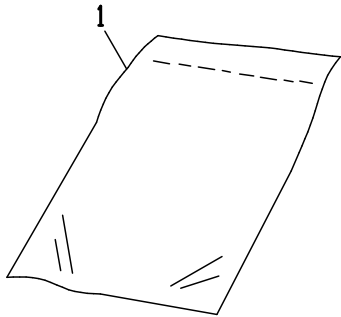
見出番号	コード番号	部品名称	個数	備考
E-1	M81 2265 000	ドラムチューブ R	1	
E-2	M81 2266 000	ドラムチューブ L	1	
E-3	M81 0719 000	ナタヅメ M81 R	7	60Xt6
E-4	M81 0739 000	ナタヅメ M81 L	7	60Xt6
E-5	R14 0515 000	ツメリツケボルト	14	M10
E-6	9SW 1000 003	バネザガネ	14	M10
E-7	9NS 1000 003	コガタナット	14	M10
E-8	M40 0502 000	ドラムセットボルト	2	M10
E-9	9NL 1000 003	ロックナット	2	M10

F : 車輪關係



見出番号	コード番号	部 品 名 称	個数	備 考
F-I	M40 4101 003	タイヤ 3.50-5 アッシ R	1	
F-II	M40 4102 003	タイヤ 3.50-5 アッシ L	1	
F-1	C25 0035 0052	タイヤ 3.50-5	2	
F-2	C25 0035 0053	チューブ 3.50-5	2	
F-3	M40 4113 010	ホイル 3.00-5 C	2	
F-4	M40 4113 003	ホイル 3.00-5	2	
F-5	9BS 0801 603	コガタボルト	8	M8X16L
F-6	9NF 0800 003	フランジナット	8	M8
F-7	M40 0510 002	ホイルチューブ	2	
F-8	M26 1111 000	シャジクピン	2	
F-9	9RP 1023 003	Rピン	4	
F-10	M81 1116 000	シャジクピン ショウ	2	

G : 付属部品関係



見出番号	コード番号	部品名称	個数	備考
G-1	111 1530 000	コウグブクロ	1	
G-2	9TL 1201 400	スパナ	1	12X14
G-3	9TL 1701 900	スパナ	1	17X19
G-4	M40 4411 000	ボックススパナ	1	13X17
G-5	M40 0502 000	ドラムセットボルト	1	
G-6	9NL 1000 003	ロックナット	1	
G-7	M26 1111 000	シャジクピン	1	
G-8	9RP 1023 003	Rピン	1	
G-9	M40 9006 000	ホンキトリアツカイセツメイショ	1	
G-10		エンジントリアツカイセツメイショ	1	エンジン付属品
G-11		ソケットレンチ	2	エンジン付属品



ヤマトウ 農機株式会社

本 社	〒363-0017	埼玉県桶川市西2丁目9-37	TEL 048(771)1181(代)	FAX 048(771)1529
秋田工場	〒018-0134	秋田県にかほ市象潟町西中野沢字家ノ下2-3	TEL 0184(43)4160(代)	FAX 0184(43)4120
秋田営業所	〒018-0134	秋田県にかほ市象潟町西中野沢字家ノ下2-3	TEL 0184(43)4121(代)	FAX 0184(43)4120
山形営業所	〒994-0012	山形県天童市大字久野本3920-1	TEL 023(654)0681	FAX 023(654)7387
福島営業所	〒960-0102	福島県福島市鎌田字一里塚1-1	TEL 0245(53)0885	FAX 0245(53)6768
新潟営業所	〒940-1104	新潟県長岡市摂田屋町字崩2617	TEL 0258(23)1329	FAX 0258(23)1354
長野営業所	〒388-8006	長野県長野市篠ノ井御幣川496-6	TEL 026(293)4888.2693	FAX 026(292)0815
茨城営業所	〒310-0853	茨城県水戸市平須町新山1828	TEL 029(241)3751.3752	FAX 029(241)3752
栃木営業所	〒322-0026	栃木県鹿沼市茂呂645-4	TEL 0289(76)0187	FAX 0289(76)0069
群馬営業所	〒379-2105	群馬県前橋市東大室町183	TEL 027(268)3119	FAX 027(268)3862
中部SS	〒501-6233	岐阜県羽島市竹鼻町飯柄370-1	TEL 058(393)0041	FAX 058(391)3014
ヤマトウ機器(株)	〒790-0047	愛媛県松山市余戸町南1丁目23-18	TEL 089(973)2325	FAX 089(971)2563
