



取扱説明書

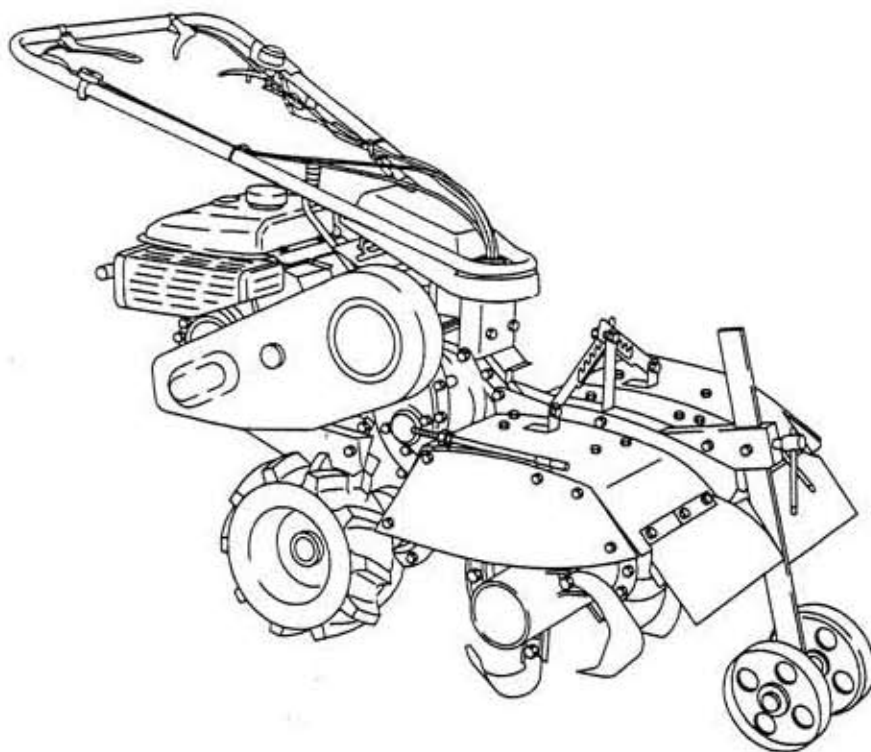


当製品を安全に、また正しくお使いいただくために必ず本取扱説明書をお読みください。お読みになった後も必ず保存してください。

機種名

MRV3VD・B
MRV3XD・B
MRV2D・B
MRV2F・B

マメトラスーパーリターン



MRV3VD・B

はじめに

マメトラ管理機をお買い上げいただき ありがとうございます。

この取扱説明書は「マメトラ リターンカルチ」の取扱方法と使用上の注意事項について記載してあります。ご使用前には必ず、この取扱説明書を熟知するまでお読みのうえ、正しくお取扱いいただき、最良の状態でご使用ください。

お読みになったあとも必ず製品に近接して保存してください。

製品を貸与される場合は、この説明書を添付してお渡してください。取扱説明書を紛失、汚損された場合は当社又は、当社の特約店に連絡してください。

なお、品質・性能の向上あるいは安全上、使用部品の変更を行なうことがあります。その際には、本書の内容および写真・イラストなどの一部が、本製品と一致しない場合がありますので、ご了承ください。


ご不明のことやお気付きの点がございましたら、お買い上げいただきましたお近くの特約店・販売店にご相談ください。


本書に記載した注意事項や機械に貼られた▲の表示がある警告ラベルは、人身事故の危険が考えられる重要な項目です。よく読んで必ず守ってください。


なお、警告ラベルが汚損したり、はがれた場合はお買い上げの販売店に注文し、必ず所定の位置に貼ってください。

◆注意表示について

本取扱説明書では、特に、重要と考えられる取扱い上の注意事項について次のように表示しています。

 **危険** その警告文に従わなかった場合、死亡または重傷を負うことになるものを示します。

 **警告** その警告文に従わなかった場合、死亡または重傷を負う危険性があるものを示します。

 **注意** その警告文に従わなかった場合、ケガを負うおそれのあるものを示します。

サービスと保証について

☆保証書について

「保証書」はお客様が保証修理を受けられる際に必要となるものです。お読みになった後は大切に保管してください。

☆アフターサービスについて

機械の調子が悪いときに点検、処置しても、なお不具合があるときは、お買い上げいただいた販売店、農協、お近くの当社営業所までご連絡ください。

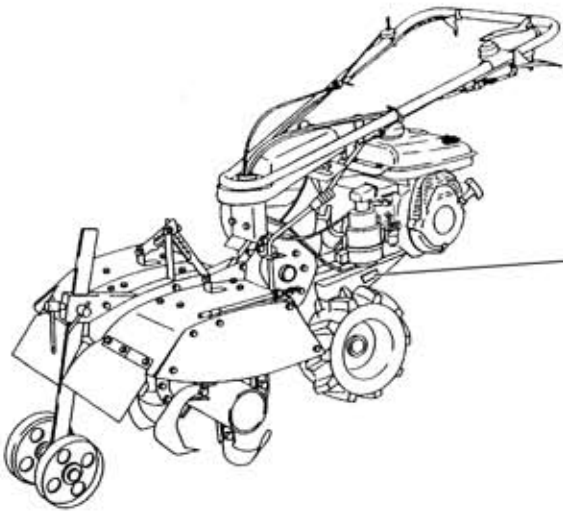
連絡していただきたい内容

- 型式名・区分
- 機体番号・エンジンの場合エンジン番号
- 故障内容（できるだけ詳しく）

☆補修部品の供給年限について

この製品の補修用部品の供給年限（期間）は、製造打ち切り後9年です。ただし、供給年限内であっても、特殊部品については納期などをご相談させていただく場合もあります。

補修用部品の供給は、原則的には上記の供給年限で終了しますが、供給年限経過後であっても、納期および価格についてご相談させていただきます。



[例] MRV3VD・B

農業機械の種類	農用トラクター（歩行型）
型式名	マメトラMRV3
区分	MRV3VD・B
エンジンの型式	GB180LN-358
機体番号	080001～

マメトラ農機株式会社

(MRV2D・B 080001～)
(MRV2F・B 080001～)

☆取扱説明書について

本機取扱説明書を紛失、破損した場合No.M40 4429 003でご注文ください。

目次

はじめに	1
サービスと保証について	II
目次	1
1 安全作業のための心得	2
2 安全マーク貼付位置	6
3 各部の名称	9
4 作業前の点検・注意	10
5 操作方法	11
5-1 エンジン始動のしかた	11
5-2 発進のしかた	14
5-3 エンジン停止のしかた	16
6 変速レバーとクラッチ操作	19
6-1 チェンジレバー操作	19
6-2 ロータリーチェンジレバー操作	20
6-3 主クラッチレバー操作	21
7 ハンドル・ロータリーカバー・前輪・ワイヤー・Vベルトの調整	22
7-1 ハンドルの調整	22
7-2 ロータリーカバーの調整	23
7-3 前輪の調整	23
7-4 主クラッチワイヤーの調整	24
7-5 Vベルトの調整	24
7-6 上下調整ワイヤーの調整	25
7-7 左右回動ワイヤーの調整 (MRV3VD・B, MRV2D・B, MRV2F・B)	25
8 運転操作上の注意	26
8-1 作業時のハンドル操作	26
8-2 傾斜地作業時の注意	26
8-3 枝下作業、段差のある所注意	26
8-4 トラックの積込み・積降るしのしかた	27
9 ドラムローター・クロス刃受組付要領	28
10 作業後の点検・整備	30
10-1 エンジンオイル	30
10-2 ミッションオイル	31
10-3 エアクリーナーの手入れ	32
10-4 ストレーナの掃除のしかた	33
10-5 定期点検一覧表	33
11 クロス刃受の点検・整備 (MRV3XD・B)	34
11-1 クロス刃受の組付位置点検	34
11-2 クロス刃受部給油	35
11-3 クロス刃受側面部の給油	35
11-4 ボウジンリング	36
12 長期間使用しないときの格納のしかた	37
12-1 格納のしかた	37
13 各種アタッチメントと作業方法	38
13-1 耕耘刃受の爪組立	38
13-2 耕耘作業と抵抗棒、整地板	38
13-3 溝堀セット30B	39
13-4 溝堀セット30E	40
13-5 らせん犁による培土と溝の埋戻し	41
13-6 デスクローターによる畦作り	41
13-7 デスクローター	42
13-8 中耕、除草、補助ドラムと延長カバー	42
13-9 整地板アッシ	43
13-10 残耕処理棒	43
13-11 F15B平マルチ	44
14 不具合と対策方法	45
15 付属工具及び消耗部品	47
16 仕様	48
● 安全説明確認カード	

1 安全作業のための心得

■本機を使用するにあたって

使用する人の条件

次のような項目に該当する場合は本機を使用しないでください。

- 飲酒したとき
- 過労・病気・薬物の影響・その他の理由により正常な運転ができないとき
- 妊娠しているとき
- 子供の方
- 取扱方法を熟知していない人



使用する人の服装

機械に巻き込まれる事故を予防するため、はち巻き・首巻き・腰タオルをしないでください。また、滑って転倒する事故を予防するため、ヘルメット・滑り止めの付いた靴を着用し、作業に適した、だぶつきの無い服装をしてください。



服装や体の調子に注意

機械を他人に貸すとき

取扱方法をよく説明し、使用前に「取扱説明書」を必ず読むように指導してください。



機械の改造厳禁

純正部品や指定以外のアタッチメントを取付けしないでください。また、機械を改造しないでください。



■点検整備をしてください

1年毎に定期点検整備を

機械の整備不良による不具合や事故を予防するために、1年毎に定期点検・整備を受け各部の保守をしてください。特に燃料パイプや電気配線は、2年毎に交換して、機械が最良の状態、安全に作業ができるようにしましょう。



点検・整備を忘れずに

ご使用になる前と後には必ず点検・整備をおこなってください。特に、クラッチ・レバーなどの操縦装置は、確実に作動するように点検・整備してください。



■点検整備をしてください

点検・整備・掃除をするときは

点検・整備、またはアタッチメントの脱着・掃除をするときは、交通の危険がなく、機械が転倒したり動いたりしない平坦で安定した場所を選び、エンジンを止めてください。また、誤ってエンジンが始動することのないよう燃料コックを閉にし、完全な停止状態で過熱部分が十分に冷めていることを確認してからおこなってください。



排気ガスには十分に注意

エンジンは、室内及び換気の悪い所では運転しないこと。排気ガスによる中毒の恐れがあります。エンジンの始動は、風通しのよい場所でおこなってください。



カバー類は必ず取付ける

ベルトカバーなどの防護装置を取外す場合は、必ずエンジンを止め、完全な停止状態を確認してからおこなってください。また、取外したカバー類は必ず元どおりに取付けてください。

点検後カバー類の
つけ忘れのないよう
に



点検整備は
各クラッチを〔切〕
エンジンを〔切〕
こと

給油・注油するときは

エンジン回転中やエンジンが熱い間は、火傷や火災の危険がありますので絶対に給油・注油しないでください。また、給油中はタバコや裸火照明などの火気は厳禁です。



エンジンが熱い間は
注油・給油はしないで



長期格納するときは

火災などを予防すると共に、燃料の変質による不具合を防止するために、燃料タンク・気化器内の燃料を抜き出し、バッテリーを取外して保管してください。



人や動物を近づけない

特に移動または作業中には子供には十分注意し、近づけないようにしてください。

エンジンの始動や発進するときには

クラッチを〔切〕り、変速レバーを〔止〕にし、周囲の人に合図してからエンジンを始動してください。周囲の人に危害を加えたり転倒や衝突したりしないように周囲の安全を確かめ、急発進ないように徐々に発進してください。

1 安全作業のための心得

■作業・移動をするとき

二人以上で作業するときには

二人以上の共同作業では、お互いに声を掛け合うなどして、安全を確かめ合いながら作業してください。

ベルトを交換したり、爪を交換するときや、巻き付いた草などを取除くときは

必ずエンジンを止めてからおこなってください。



回転している爪には十分気をつけて

回転する爪に巻き込まれると重傷を負うことがあります。特にロータ作業では、ロータ部を持上げて旋回するので足元には十分に気をつけてください。



ロータリ作業や車軸作業では機械の飛び出し(ダッシュ)に注意

ロータリ作業や車軸作業中、地面が固かったり石を噛んだ場合、またはロータリを急激に地面に降ろしたりすると、回転する爪の勢いで機械が思わぬ方向に飛び出す(ダッシュ)ことがありますので十分に注意してください。

特に、川や崖、人のいる方向に飛び出す(ダッシュ)と、転落や人身事故を招く恐れがあります。



機械から離れるときには

機械から離れるときには、平坦で安定した場所におき、エンジンを止め、各部が完全な停止状態になっていることを確認してください。やむを得ず傾斜地に置くときは、必ず車止めをしてください。



ハンドルを逆向きにするときは

操向クラッチレバーの左右を切り替えないと、思わぬ方向に旋回してたいへん危険です。必ず操向クラッチレバーの切り替えをし、確実に作動することを確認してください。



後進しながら作業するときは

転倒しないように足元に十分に注意し、後方に障害物がないか確認して後方の障害物と本機との間に挟まれないようにしてください。特に、ハウス内では、壁や支柱との間に挟まれたりすることの無いようにしてください。

ロータ部が作業者の直前に来るような後進作業は危険です。ハンドルを180°回動して作業をしてください。

後進作業は足元に注意して!



■作業・移動をするとき

移動するときは

坂道・凸凹の激しい道・曲がり角・そばに溝がある道・路肩の弱い道などでは、スピードを落とし、最も安全に通行できる場所を選んで通ってください。

また、焚き火や排ワラを燃やしている近くは走行しないでください。事故や火災の原因となります。



急な発進・停止・旋回、スピードの出しすぎ禁止

スピードを出しすぎたり、急な発進・停止・旋回は、事故の原因となるだけではなく、機械の寿命も縮めますのでおこなわないでください。



わき見運転・片手運転禁止

ハンドルやクラッチは正しく操作し、わき見や片手での運転はしないでください。



坂道では

坂道では、操向クラッチレバーを操作すると、機械が思わぬ方向に旋回してしまうことがありますので、操向クラッチレバーを使わないでハンドルを振って方向転換をしてください。

坂道での方向転換はハンドルを振ってネ



溝や畦を横断したり、軟弱な場所を通るときには

スリップや転倒による事故を防ぐために、幅・長さ・強度が十分あり、表面がすべらないように処理してあるアユミ板をかけ、最低速度で操向クラッチレバーを使わずに通ってください。

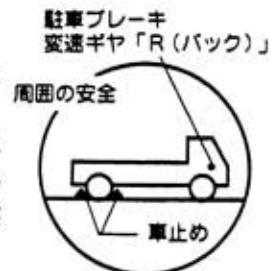
もし、落ち込んだ場合には、無理に脱出しようとせずに、まず状況を判断して適切な処置を巧んでください。



トラックなどに積込み・積降しするときは

平坦で交通の安全な場所で、トラックなどが移動しないようにエンジンを止め、サイドブレーキをかけ車止めをし、幅・長さ・強度が十分あり、表面がすべらないように処理してあるアユミ板をかけ、最低速度で操向クラッチレバーを使わずにおこなってください。

また、登るときには前進、降りるときには後進でおこなってください。さらに、積込んだときには、本機に車止めをし、十分に強度あるロープでトラックに確実に固定してください。



2 安全マーク貼付位置

警告ラベルが汚損したり、はがれた場合はお買い上げの販売店に注文し、必ず所定の位置に貼ってください。

▲ 注 意

ご使用前に取扱説明書をよく読んで安全に作業をして下さい。

安全作業のために

点検、調整時は必ず原動機を停止してから行ってください。

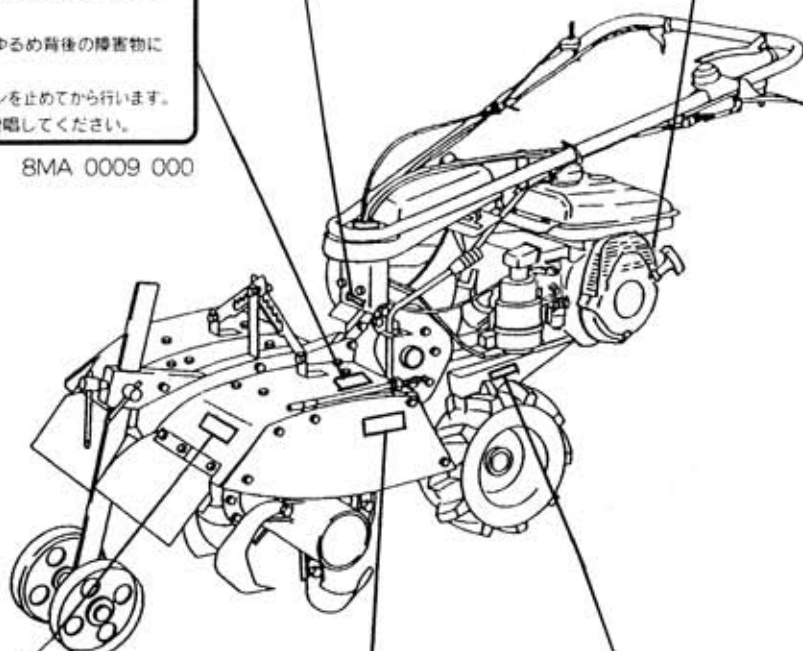
耕うん・管理機 + 安全五憲章

1. 道路走行・圃場の出入り・車への積降ろしの際は必ずロータリの回転を止めます。
2. 農道を走行するときは、スピードを落とし路肩に注意します。
3. 圃場の出入り・車への積降ろしは上りは前進、下りは後進で行います。
4. バックをするときはスピードをゆるめ背後の障害物に注意します。
5. 機体の点検・調整・整備は必ずエンジンを止めてから行います。この機械をお使いになるときは復讐してください。

8MA 0009 000

8MA 0155 000

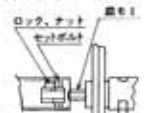
M86 0717 000



▲ 注 意

ドラムローターの掃除は必ずエンジン停止

草の大きい中を中耕除草すると、ドラムとケースとの間に草が巻き込んでドラムが重くなる事があります。その場合はロックナットセットボルトをゆるめてドラムを外して草、ゴミを取除いて下さい。取付は軸の皿モミにボルトの位置を合せて締めて下さい。



8MA 0005 000
(MRV3VD-B, MRV2D-B, MRV2F-B)

▲ 注 意

- 運転中、カバーの下に手を入れないこと。
- カバー開閉は本機を停止してから行なって下さい。

8MA 0014 000

農業機械の種類	農用トラクター(歩行型)
型 式 名	マメトラMRV3
区 分	MRV3VD-B
エンジンの型式	GB180LN-358
機 体 番 号	120001~

マメトラ農機株式会社

8MA 0440 000 (MRV3XD-B)
8MA 0439 000 (MRV3VD-B)

▲ 注 意

ドラムローター、溝掘り受セット時の注意

- ドラムローターの掃除や取外しは必ずエンジンを停止して下さい。
- 溝掘り受等をセット時、クロス刃受の刃と重ならないようセットして下さい。手廻しして確認する。軸の皿モミ位置に合せてボルト締めのこと。
- クロス刃受部には100時間毎にグリースを注入して下さい。(取扱説明書参照)




8MA 0012 000 (MRV3XD-B)

[本図はMRV3VD-B]

農業機械の種類	農用トラクター(歩行型)
型 式 名	マメトラMRV3
区 分	MRV2D-B
エンジンの型式	FE170G
機 体 番 号	100001~

マメトラ農機株式会社

8MA 0206 000 (MRV2F-B)
8MA 0205 000 (MRV2D-B)

▲ 注意	▲ 警告	▲ 危険
マフラー高温注意  さわるとやけどを するおそれあり ます。KW56256AA	排ガスに注意  室内や換気の悪い 所での運転は人体 に有害で危険です。	火気厳禁  ・給油時エンジン停止 ・火災の危険あり。 給油口に火を近づけ ないこと。

KW56256AA

▲ 警告

- 取扱説明書には安全に作業するための注意事項が書いてあります。
作業前によくお読みください。
- ガソリンは引火性が強く危険な液体です。
火気厳禁。給油時はエンジンを停止して下さい。
- 排ガスは一酸化炭素が主成分で、室内や換気の悪い場所では運転しないで下さい。
- マフラーは高温となり熱いのでやけどをします。
触れないようにして下さい。

(MRV2F・B、MRV2D・B)

▲ 注意

ベルトの調整は必ずエンジン停止

エンジン下側ボルトを緩めて調整します。強り過ぎるとクラッチが切れなく成り大変危険です。(下図参照) チェンジを(止)にしてエンジン始動、主クラッチ切の状態でご機プリーが停止しているか確認。



8MA 0006 000

▲ 警告



ロータリーの回転部に接触すると、ケガをする恐れがあるので、回転部に近づかないこと。

8MA 0154 000

▲ 危険 (押戻され、ダッキング)

特に硬い圃場や石のある圃場ではロータリーの回転力で機体が後方に押戻されることがあります。

- 1.チェンジレバーを(低)に入れてハンドルはしずかに上げて下さい。前輪は一度に上げ過ぎないように。
- 2.バック作業時は後方に注意。いつでも停止出来るよう心掛けて作業して下さい。

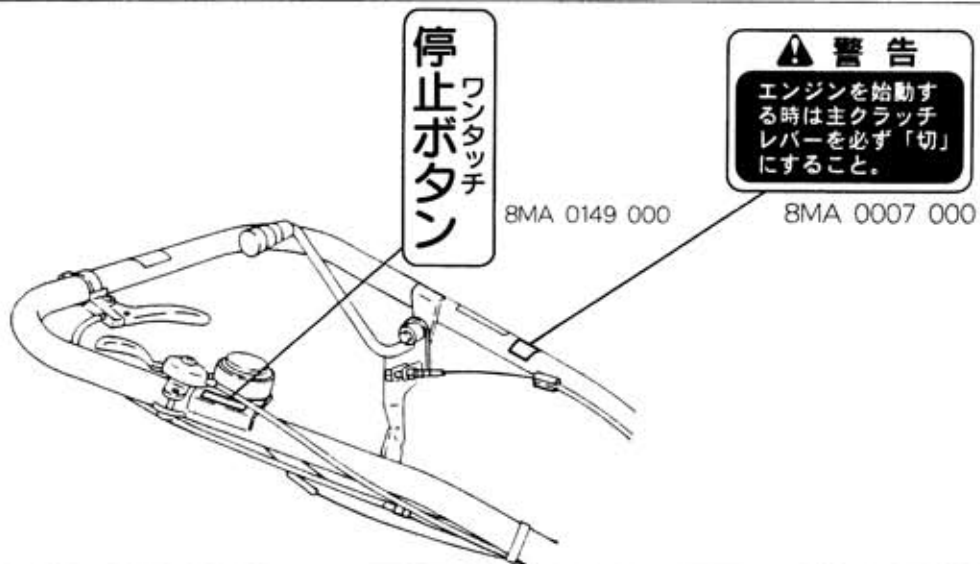


8MA 3913 000

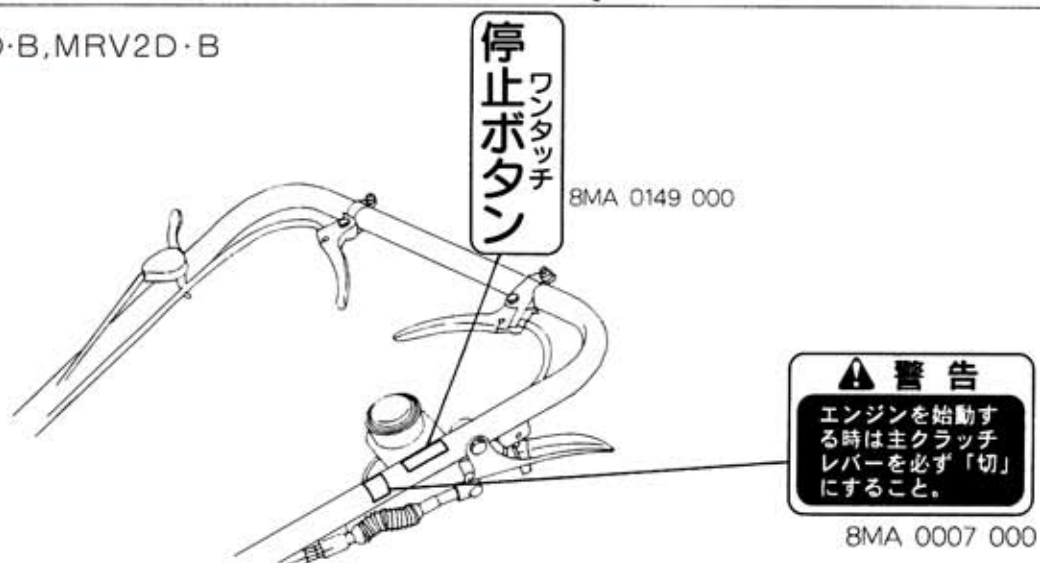
[本図はMRV3VD・B]

2 安全マーク貼付位置

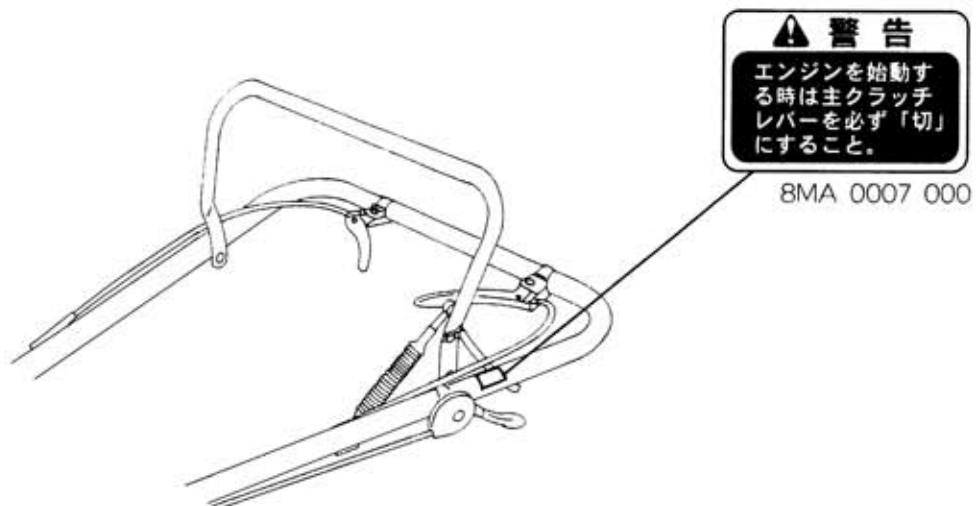
MRV3XD・B



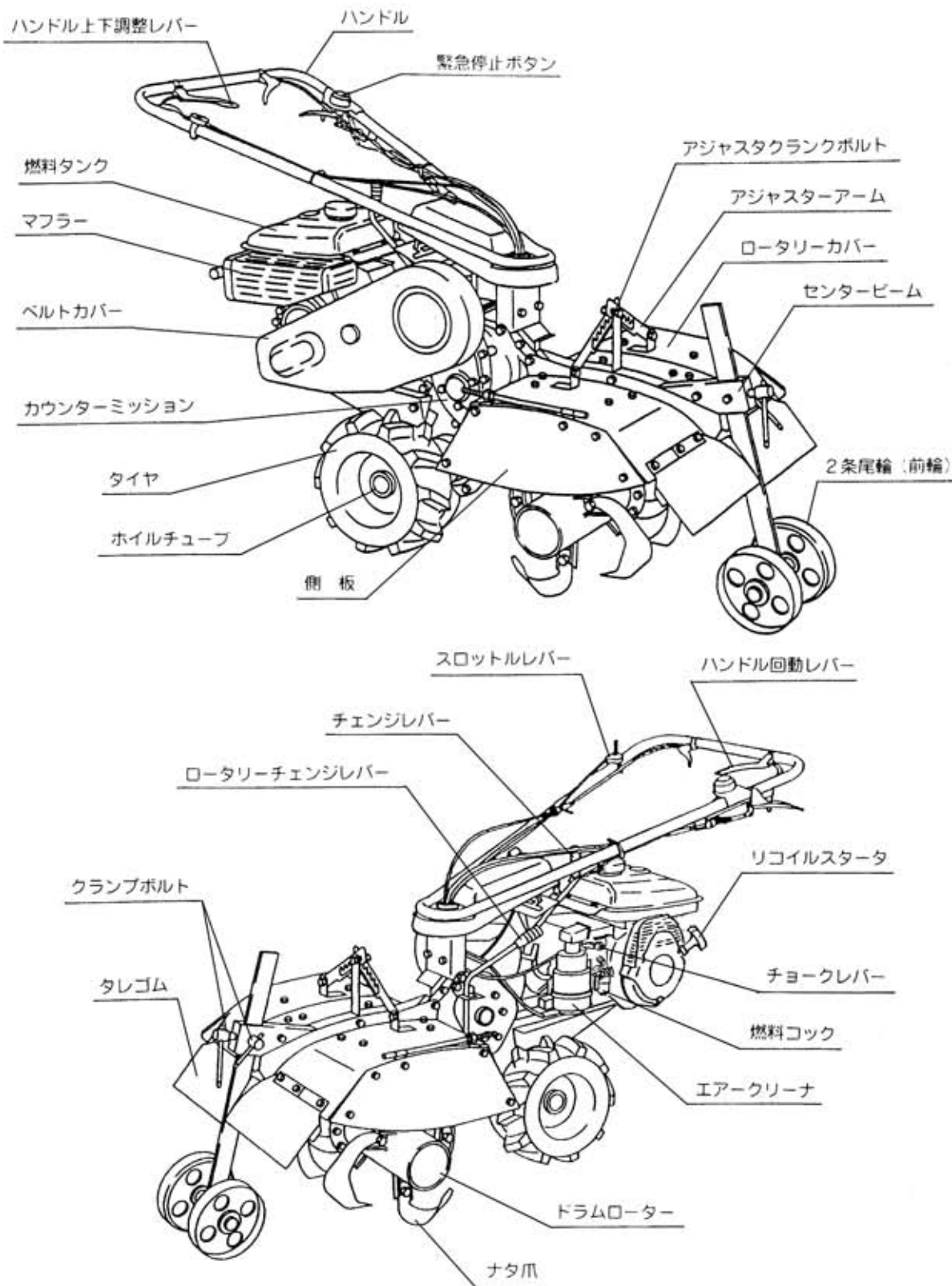
MRV3VD・B, MRV2D・B



MRV2F・B



3 各部の名称



〔本図はMRV3VD・B〕

4 作業前の点検・注意

作業前には必ず次の点検をおこなってください。



危険

★燃料補給時は、くわえタバコや裸火照明に絶対にしないでください。
火災を起こす危険があります。



警告

★点検・整備をおこなうときは、必ずエンジンを停止させ、過熱部分が冷めてからおこなってください。
★エンジンが熱い間は、注油・給油は絶対にしないでください。火傷や火災のおそれがあります。
★燃料を補給したときは、燃料キャップを確実に締め、こぼれた燃料はきれいに拭き取ってください。

- エンジンオイル、ミッションオイル、燃料の点検・補給をおこなってください。
- 各作動部へ注油をし、各部が正しく作動することを確認してください。
- エアクリーナにオイルが規定量入っているか確認してください。
- 主クラッチレバー、スロットルレバー等が正しく作動することを確認してください。
- エンジン、ミッション等から油もれがないか点検してください。
- 各部のボルト、ナット類のゆるみ、脱落の有無を点検し、10～20時間で各部の増締めをしてください。
- チェンジレバー、ロータリーチェンジレバー等が正しく作動することを確認してください。
- クロス刃受の左右のナタ爪が接触しないことを確認してください。(MRV3XD・B)
(クロス刃受を手で回転させる)

5 操作方法



警告

- ★エンジンをかけるときや作業中は、他の人を本機に近付けないようにしてください。
- ★エンジンをかけるときは、本機の周りに物を置かないでください。接触した物を飛ばす恐れがあります。
- ★エンジンが停止しても、エンジンやマフラーなどの過熱部分には、すぐに手を触れないでください。火傷をします。

5-1 エンジン始動のしかた



警告

- ★エンジン始動時には、各レバーの位置と周囲の安全を確認してください。
- ★エンジンの暖機運転は、閉めきった室内ではおこなわないでください。排気ガス中毒の原因になります。

- ① チェンジレバーを「止」の位置にします。
(図1)

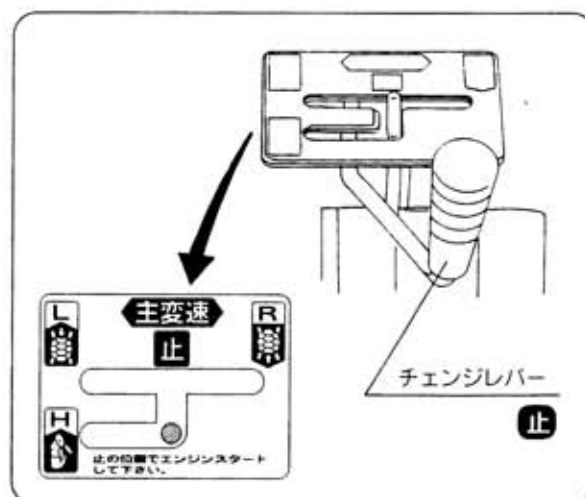


図1

- ② ロータリーチェンジレバーを「切」の位置にします。(図2)

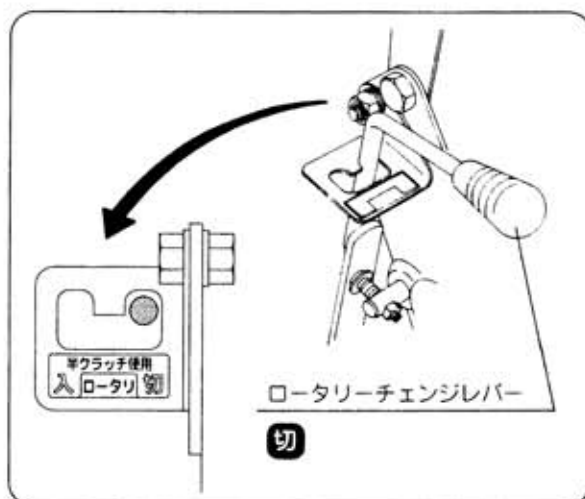


図2

5 操作方法

- ③ 主クラッチレバーを「切」の位置にします。(図3)

1) MRV3XD・B

○クラッチレバーを手前に引きもどすとクラッチが切れます。(指クラッチ方式ですので「切」マークの位置を下方に指で押しても切れます。)

2) MRV3VD・B、MRV2D・B

○クラッチレバーを握り、ストッパー金具を手前に引きながらクラッチレバーを離すとクラッチが切れます。

3) MRV2F・B

○デットマンクラッチ方式ですので、主クラッチレバーから手を離すとクラッチが切れます。

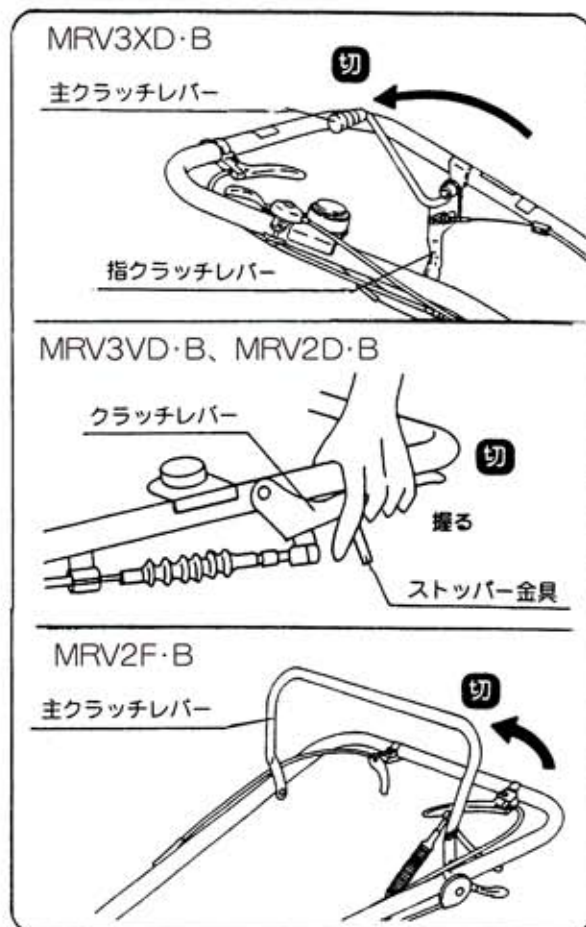


図3

- ④ 燃料コックを「開」にします。(図4)

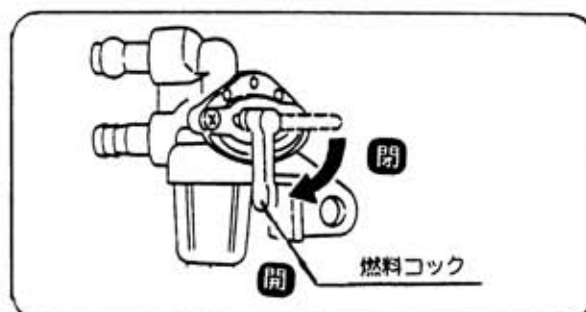


図4

- ⑤ スロットルレバーを「中間」の位置にします。(図5)

●エンジンが始動したら、スロットルレバーを「低」の位置にもどしてください。

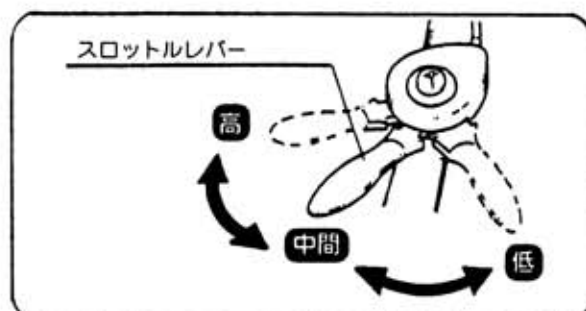
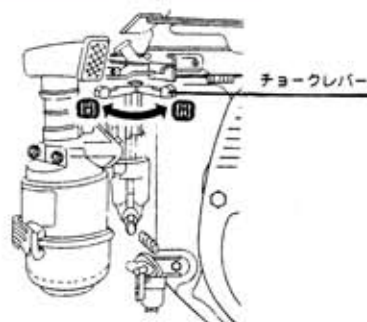


図5

- ⑥ 外気温がおよそ 15℃以上の時にはチョークレバー操作は不要です。それ以下の時にはチョークレバーを全閉にします。

チョークレバーを「閉」にしてリコイルスタータを3回位引っ張っても始動しない場合は必ずチョークレバーを「開」にしてやり直してください。もし、チョークレバーを「閉」のまま何回もリコイルを引っ張りますと燃料の吸い過ぎとなり点火プラグも濡れて始動不良となります。(図6)

MRV3VD・B、MRV3XD・B



MRV2D・B、MRV2F・B

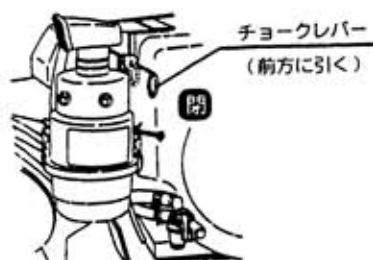


図6

- ⑦ リコイルスタータハンドルを握ってからゆっくり引っ張ります。
エンジンが始動したら、リコイルスタータハンドルを静かに元にもどしてください。(図7)

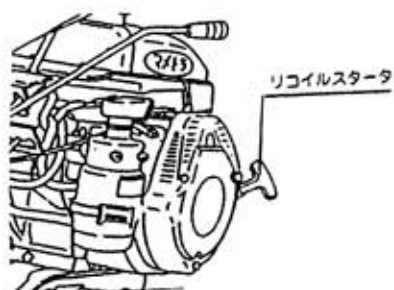
- ⑧ エンジンの運転調子を見ながら、チョークレバーを徐々にもどします。(開く)
(図7)



注意

★2～3分暖気運転をおこなってから、作業を始めてください。

MRV3VD・B、MRV3XD・B



MRV2D・B、MRV2F・B

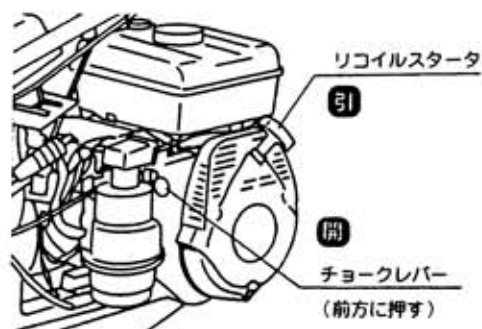


図7

5 操作方法

5-2 発進のしかた

① チェンジレバーを進行方向の位置にしてください。(図8)

☆前進

- 低速→亀(前向)
- 高速→うさぎ(前向)

☆後進

- 亀(後向)

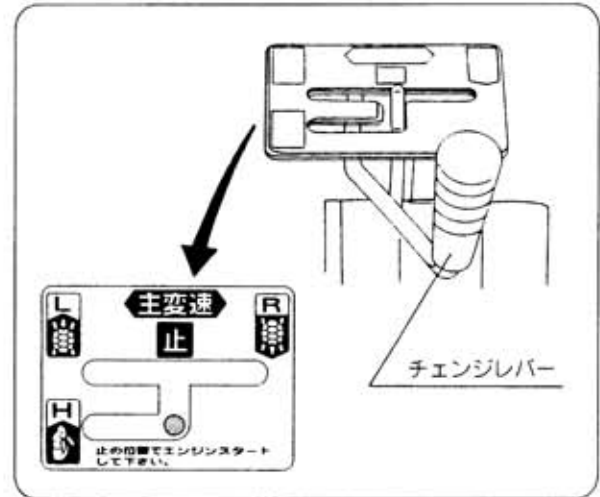


図8

② スロットルレバーをゆっくり「低→高」の位置にします。(図9)

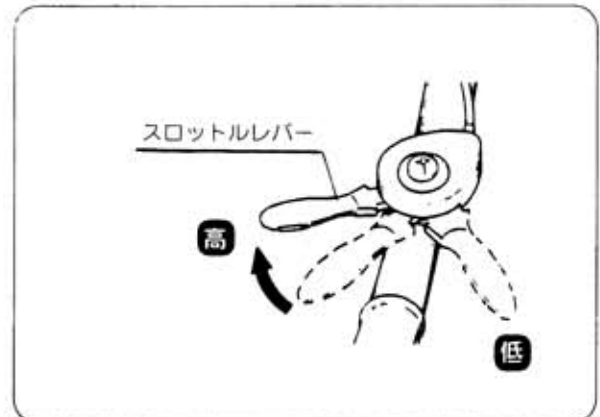


図9

③ 主クラッチレバーをゆっくり「入」の位置にします。(図10)

1) MRV3XD・B、MRV2D・B

○主クラッチレバーをゆっくり前方に倒すと、クラッチが入ります。

2) MRV3VD・B

○クラッチレバーを握りますと、クラッチが入ります。

3) MRV2F・B

○左手でハンドルを持って右手で主クラッチレバーを静かに手前に引くと、クラッチが入ります。

※作業の時は、ハンドルパイプと主クラッチレバーを同時に握って作業してください。

※作業中に危険を感じたり停止したい時は主クラッチレバーから手を離しますと、クラッチが切れます。

●発進するときはスロットルレバーが「高」の位置では急発進となりますので発進後に「高」の位置にしてください。

●発進するときは周囲の安全を確かめて発進してください。

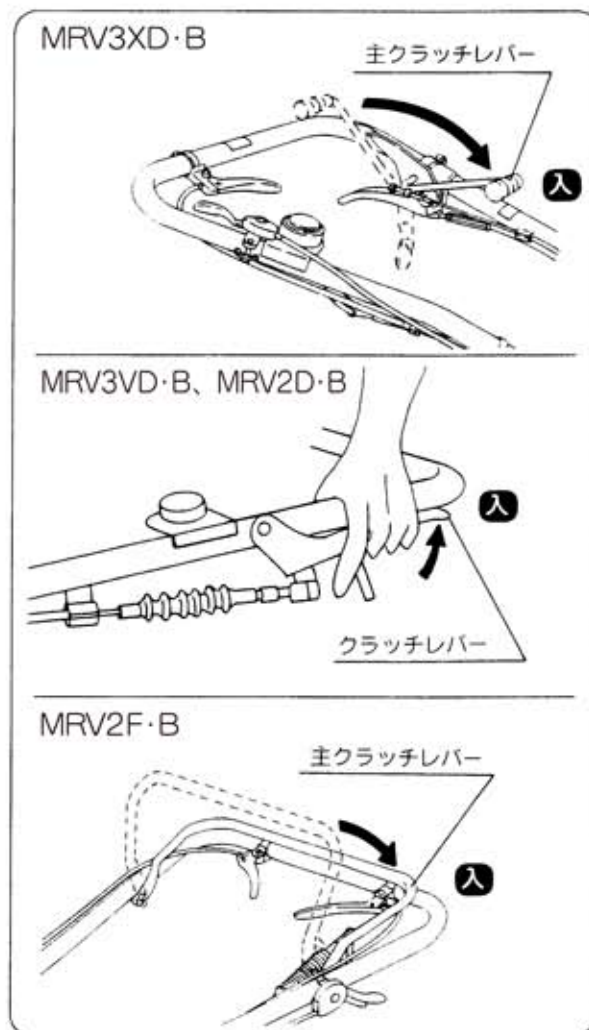


図10

5-3 エンジン停止のしかた



注意

★エンジン停止後は、しばらくマフラーが熱くなっていますから、手を触れないでください。

★ESS（自己復帰停止装置）が付いていますので、再始動するときは5秒以上してから始動してください。

- ① 主クラッチレバーを「切」の位置にします。(図11)

1) MRV3XD・B

○クラッチレバーを手前に引きもどすとクラッチが切れます。(指クラッチ方式ですので「切」マークの位置を下方に指で押しても切れます。)

2) MRV3VD・B、MRV2D・B

○クラッチレバーを握り、ストッパー金具を手前に引きながらクラッチレバーを離すとクラッチが切れます。

3) MRV2F・B

○デットマンクラッチ方式ですので、主クラッチレバーから手を離すとクラッチが切れます。

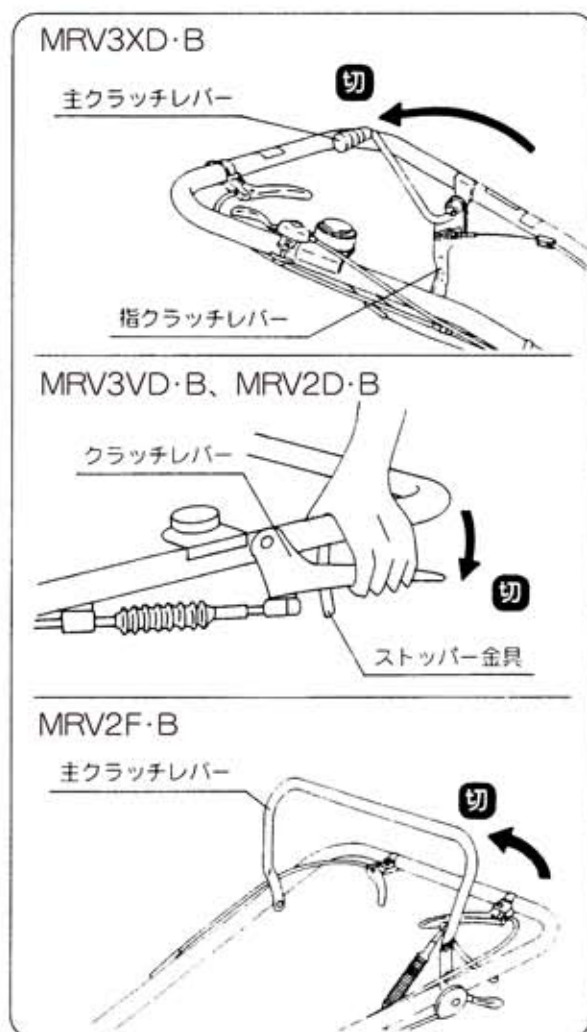


図11

- ② スロットルレバーを「低」の位置にします。
(図12)

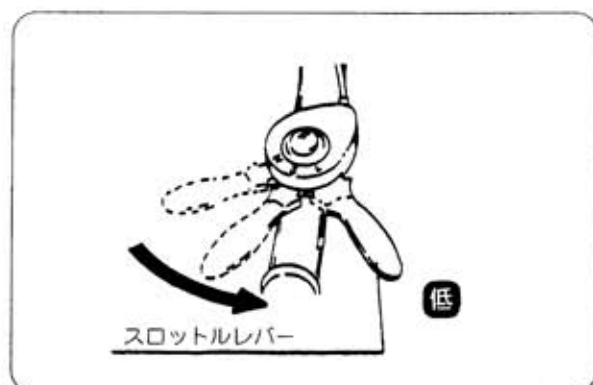


図12

- ③ ロータリーチェンジレバーを「切」の位置にします。(図13)

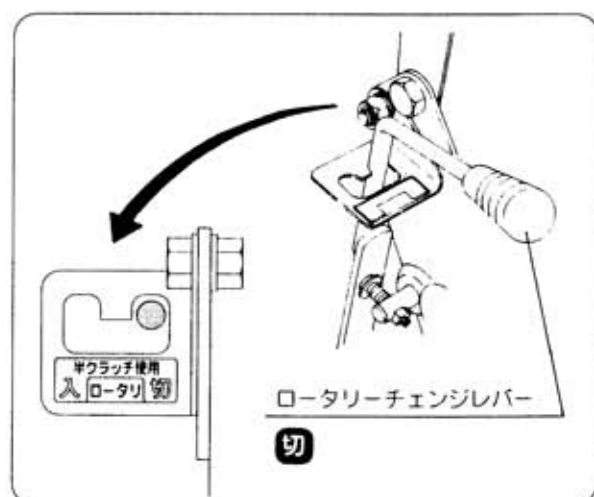


図13

5 操作方法

④ エンジンの停止スイッチをOFFにしてください。(図14)

1) MRV3XD・B、MRV3VD・B、MRV2D・B

○ 緊急停止ボタンを押してください。エンジンが停止します。

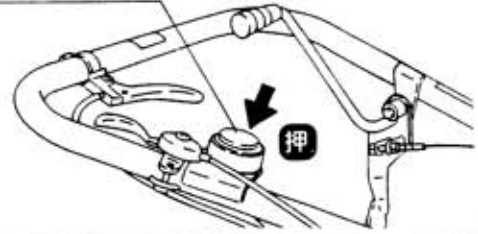
※ESS（自動復帰装置）がついていますので、再始動するときは5秒以上してから始動してください。

1) MRV2F・B

○ 停止スイッチをOFFにしてください。

MRV3XD・B、MRV3VD・B、MRV2D・B

緊急停止ボタン



MRV2F・B



停止スイッチ

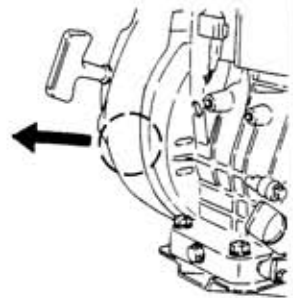


図14

⑤ 燃料コックを「閉」の位置にします。(図15)



図15

6 変速レバーとクラッチ操作

6-1 チェンジレバー操作

- ① 低速の「前進後進」（低速）のチェンジの切換は主クラッチを切らなくても切換操作ができます。（図16）

※スロットルレバーは「低」の位置で切換操作してください。

- 機械の操作になれるまでは、前進後進の切換操作は主クラッチを一旦切ってからおこなってください。

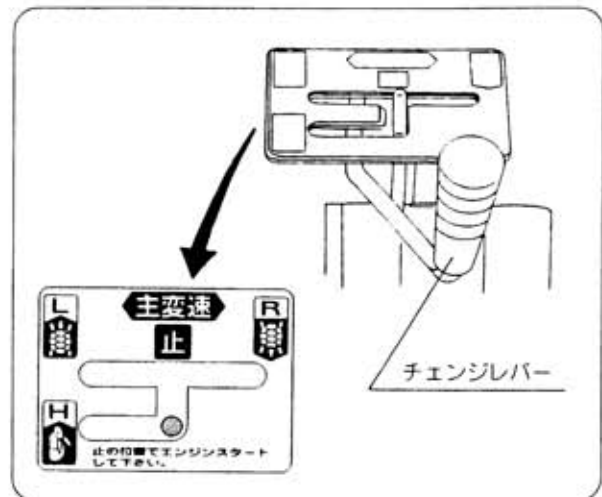


図16

- ② 低速から高速に切換操作は主クラッチを一旦切ってからおこなってください。（図17）

- スロットルレバーを「低」の位置にもどしてから、チェンジを切換てください。

- ③ 高速の「前進」の切換操作は主クラッチを一旦切ってからおこなってください。

（図17）

- 高速の急発進は危険ですので発進後、スロットルレバーを「低→高」にしてください。

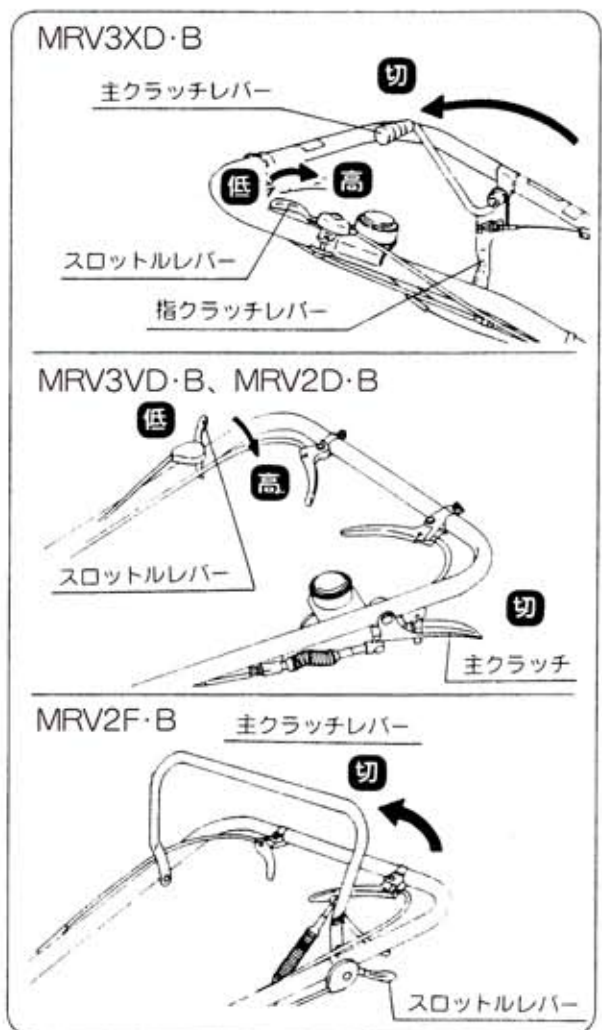


図17

6 変速レバーとクラッチ操作

6-2 ロータリーチェンジレバー操作

- ❶ ロータリレバーを押し上げて、外側に引きながら主クラッチレバーを半クラッチ操作しますと軽く「入」の位置に入ります。
(図18)

ロータリー回転数	458rpm
----------	--------

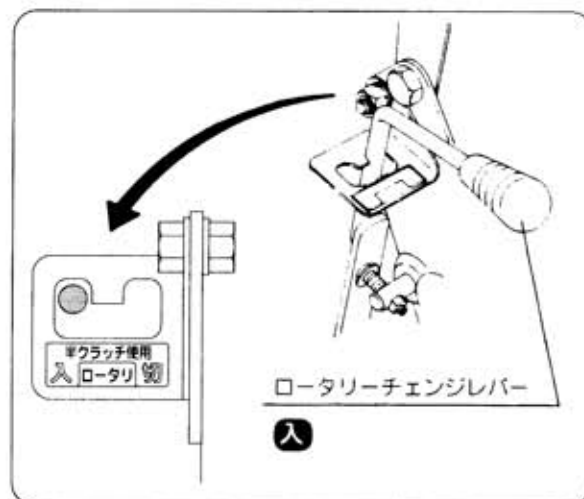


図18

6-3 主クラッチレバー操作 (図19)

1) MRV3XD・B

○主クラッチレバーを前方に倒すとクラッチが入り、手前に引くとクラッチが切れます。

※指クラッチ方式ですので「切」マークの位置を下方に指で押しても切れません。)

2) MRV3VD・B、MRV2D・B

○クラッチレバーを握りますと、クラッチが入ります。

○クラッチレバーを握り、ストッパー金具を手前に引きながらクラッチレバーを離すとクラッチが切れます。

3) MRV2F・B

○左手でハンドルを持って右手で主クラッチレバーを静かに手前に引くと、クラッチが入ります。

○デットマンクラッチ方式ですので、主クラッチレバーから手を離すとクラッチが切れます。

※作業の時は、ハンドルパイプと主クラッチレバーを同時に握って作業してください。

※作業中に危険を感じたり停止したい時は、主クラッチレバーから手を離しますと、クラッチが切れます。

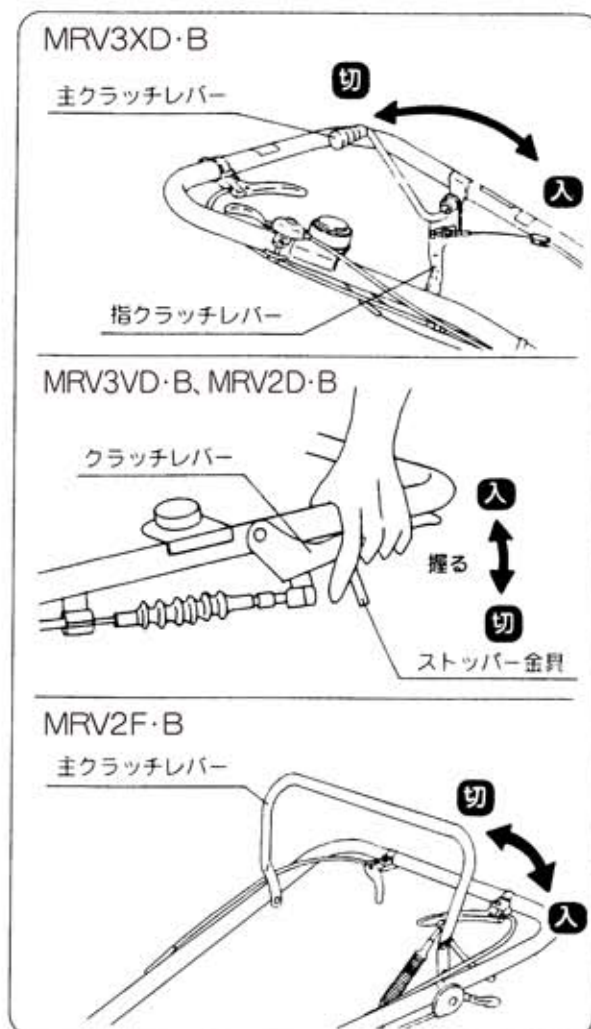


図19

7 ハンドル・ロータリーカバー・前輪・ワイヤー・Vベルトの調整

7-1 ハンドルの調整 (図20)

① ハンドル左右の調整

1) MRV3XD・B

○ハンドル回転レバーを下方方向に押して左右方向に移動してください。(ハンドルを少し持ち上げますとレバー操作は楽に操作できます。)

※左右2段 $0^{\circ} \rightarrow 18^{\circ} \rightarrow 36^{\circ}$ に調整可能です。



★ハンドル回転を行うときは、ロータリー及び走行を止めてから実施してください。

2) MRV3VD・B、MRV2D・B、MRV2F・B

○ハンドル回転レバーを握りますとハンドルは左右方向に移動できます。

※左右2段 $0^{\circ} \rightarrow 15^{\circ} \rightarrow 34^{\circ}$ に調整可能です。

② ハンドル上下調整

●ハンドル上下レバーを握りますとハンドルが上下に移動できますので、作業及び身長に合った位置でご使用ください。

※上下高さ5段階(各 5°)に調整可能です。

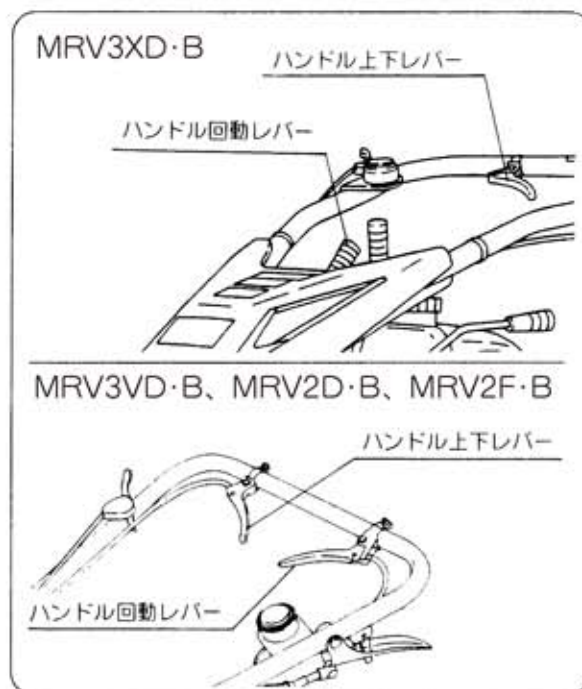


図20

7-2 ロータリーカバーの調整

① ロータリーカバー、側板は作業により上下に調節してください。(図21)

- ロータリーカバーの調節は、アジャスタクランクボルトをゆるめてから調節します。
- 側板の調節は工具なしで手で上下調節できます。

※MRV2D・B、MRV2F・Bの側板は固定式ですので上下調節はできません。



注意

- ★ロータリーカバー、側板の調節はエンジンを停止してから調節してください。
- ★ロータリーの爪に手や足がまき込まれてけがをすることもあります。

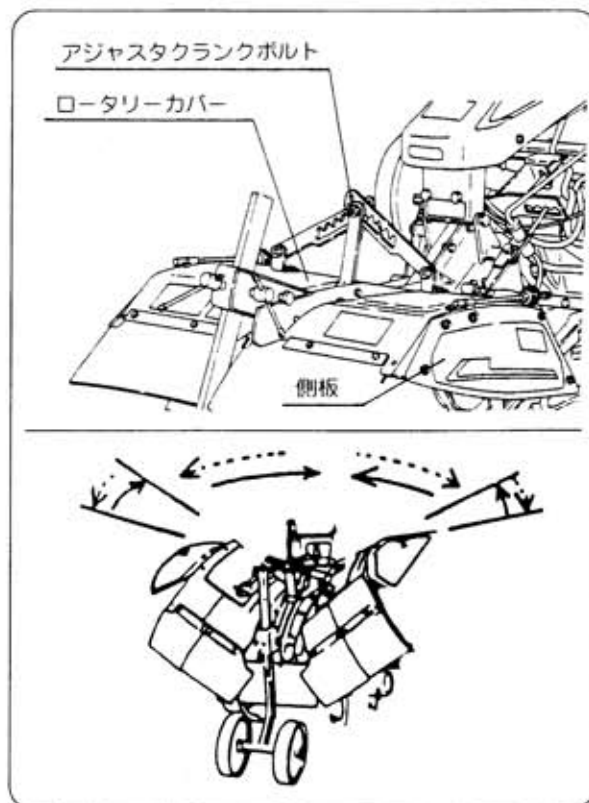


図21

7-3 前輪の調整

① 前輪を上下することにより作業深さを変えることができます。(図22)

- 前輪を上げる→耕深が深い
- 前輪を下げる→耕深が浅い



注意

- ★硬い圃場や石のある所では前輪を上げすぎると、ロータリーの爪の反力で飛び跳ね(ダッシング)によって機体が押し戻される現象が起きますので硬い圃場では注意してください。

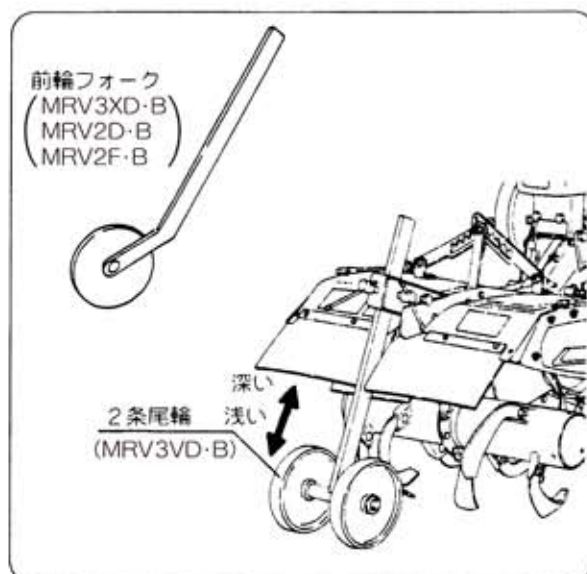


図22

7 ハンドル・ロータリーカバー・前輪・ワイヤー・Vベルトの調整

7-4 主クラッチワイヤーの調整

主クラッチワイヤーが伸びますと、テンションの張りが弱くなり、Vベルトがスリップし走行及びロータリー作業ができなくなります。

- ① ロックナットをゆるめます。
- ② ユルミ止メナットを廻しテンションを持ちあげてベルトの張りを調整してロックナットを締めつけてください。

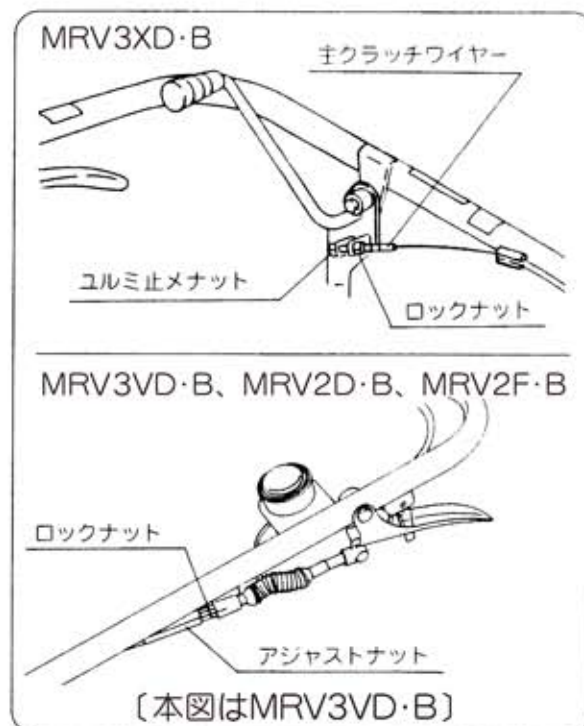


図23

7-5 Vベルトの調整

Vベルトが伸びますとテンションの張りが弱くなりベルトがスリップし走行及びロータリー作業ができなくなります。

- ① エンジンの取付ボルト（4本）、ベルトカバー裏板取付ボルト（1本）をゆるめてください。
- ② Vベルトの張りを調整しながらエンジン位置を後方に下げてください。
- ③ ベルト押え上下を調整してください。
 - Vベルトの調整が不可の場合は新しいベルトと交換してください。

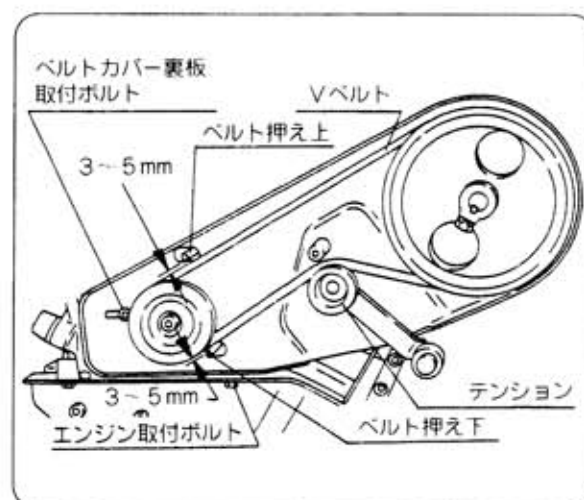


図24

MRV3VD-B, MRV3XD-B	… SA-40	2本
MRV2D-B, MRV2F-B	… SA-41	2本

7-6 上下調整ワイヤーの調整

上下調整ワイヤーが伸びますとハンドルの上下移動の切換ができなくなります。

- ① ロックナットをゆるめます。(図25)
- ② 調節ナットを回してハンドルの上下が移動できるように調整して、ロックナットを締めつけます。(図25)

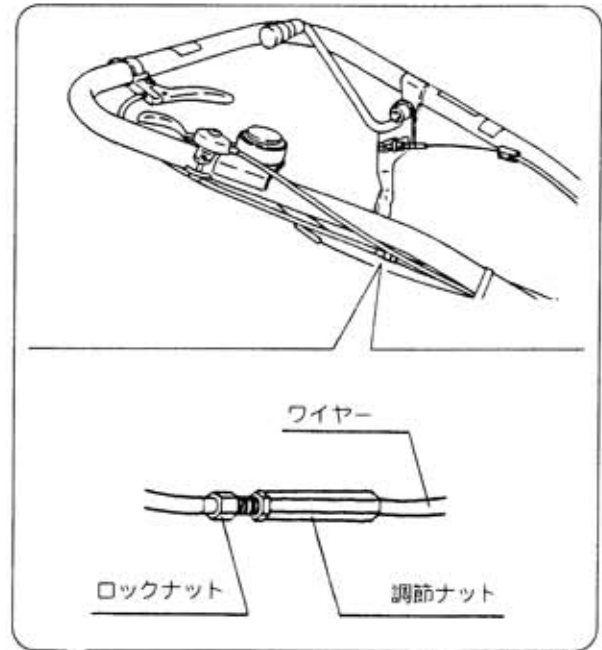


図25

7-7 左右回動ワイヤーの調整 (MRV3VD・B, MRV2D・B, MRV2F・B)

左右調整ワイヤーが伸びますとハンドルの左右の移動の切換ができなくなります。

- ① ロックナットをゆるめます。(図26)
- ② 調節ナットを回してハンドルが左右移動できるように調整して、ロックナットを締めつけます。(図26)

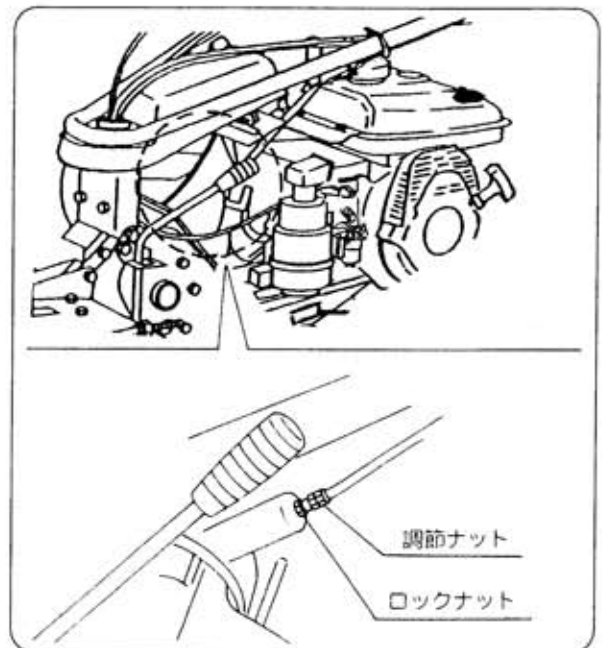


図26

8 運転操作上の注意



警告

★発進するときは周囲の安全を確かめてから発進してください。

★急発進は危険です。絶対にしないでください。

★高速での急旋回は危険です。絶対にしないでください。

8-1 作業時のハンドル操作

① 前輪の上下によって作業深さが変わります。

② ロータリー側を下げる時はハンドルを静かに上げてください。硬い圃場で急にハンドルを上げるとロータリー爪の反力で機体が押戻されけがをする恐れがあり危険です。

(図27)

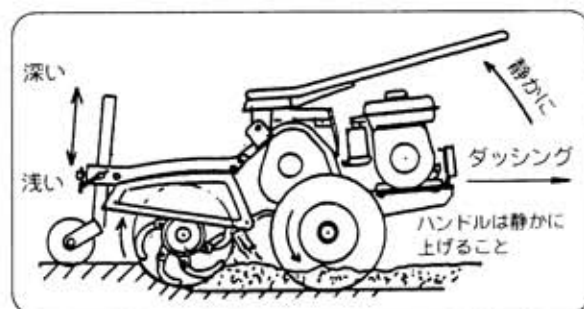


図27

8-2 傾斜地作業時の注意

傾斜地、ガケ際等では旋回時や上下方向の停止に注意してください。特に 8° 以上の傾斜地では等交線に作業をおこない、 15° 以上の傾斜地では異径車輪山側を350-5(308φ)、谷側を350-7(330φ)に交換して、等交線を前進。後進で作業すると本機はいつも山側に向けて進行し安定した作業がおこなえます。(但し、旋回は逆になりますので出来ません。)

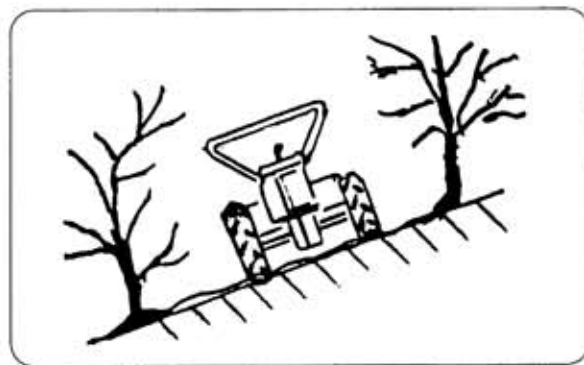


図28

8-3 枝下作業、段差のある所注意

枝下作業では頭部に注意ヘルメットの着用をお勧めします。バック作業時は特に後方に注意して安全に心掛けてください。いつでも停止出来るようにカゲ下等段差のある所では転落しないようにバック作業はさけてください。

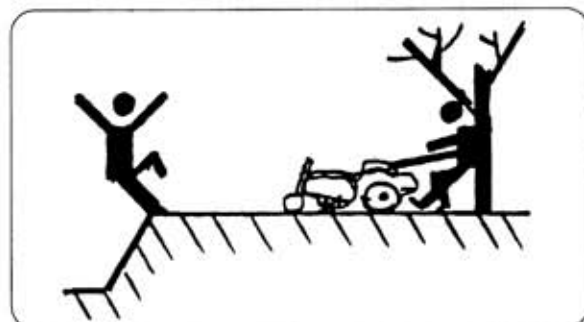


図29

8-4 トラックの積込み・積降ろしのしかた (図30)



警告

- ★積込み・積降ろしの場合は、平坦で安定した場所を選んでください。
- ★本機の直前には、立たないようにしてください。機体が不意に動いたときに危険です。
- ★あゆみ板の上では、絶対に主クラッチレバーを「切」にしないでください。また、サイドクラッチレバーを操作しないでください。転倒・転落の恐れがあります。
- ★本機があゆみ板とトラック等の継ぎ目を越えるときは、急に重心が変わりますので、十分に注意してください。
- ★トラックなどに積んで移動するときは、十分強度のあるロープを使用し、確実に固定してください。さらに車止めをしてください。

- ① 周囲に危険物のない、平坦な場所を選びます。
- ② 基準にあったあゆみ板を用意します。
- ③ あゆみ板のフックを、荷台の段差のないよう確実に掛けてください。
- ④ 左右タイヤがあゆみ板の中央に位置するように、本機をセットしてから積込み、積降ろしをおこなってください。
- ⑤ 積込みの場合は、前進1「低速」で、積降ろしの場合は、後進でゆっくりおこなってください。

〈あゆみ板の基準〉

あゆみ板は基準に合った、十分な強度のあるものをご使用ください。

- ★長さ…車の荷台高さの3.5倍以上。
- ★幅…本機の車輪幅に合ったもの。
- ★強度…本機の重量に十分耐えられるもの。
- ★表面…すべらないように処理してあるもの。

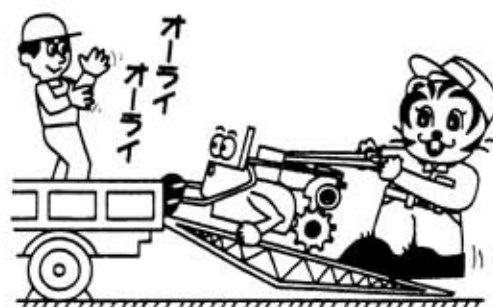
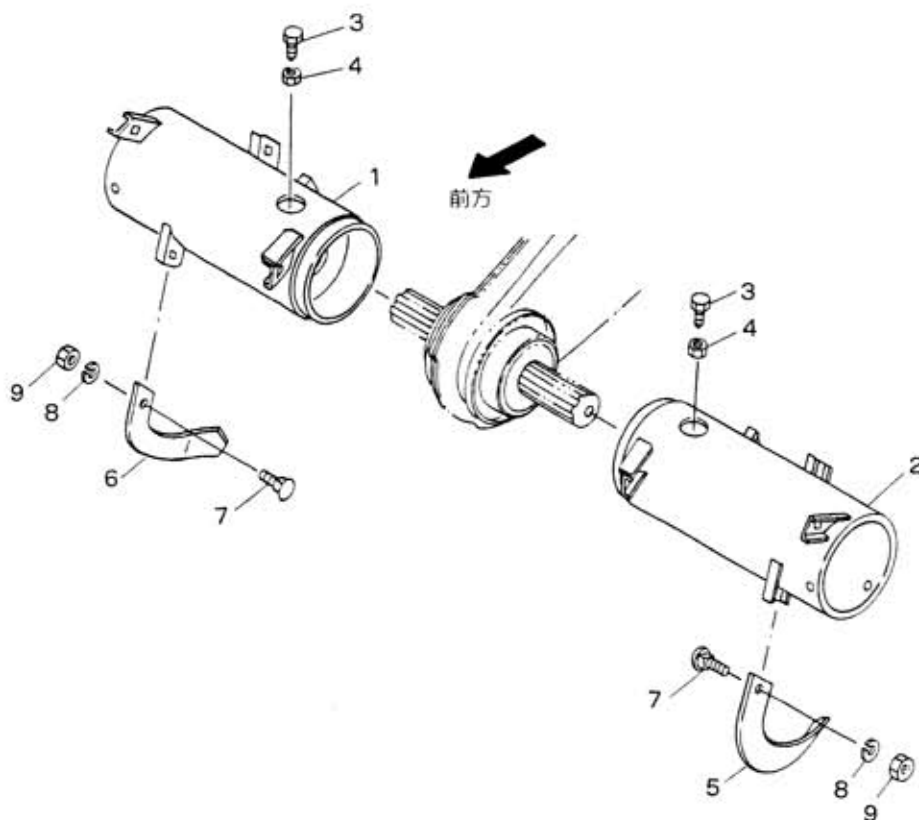


図30

9 ドラムローター・クロス刃受組付要領

〈ドラムローター〉

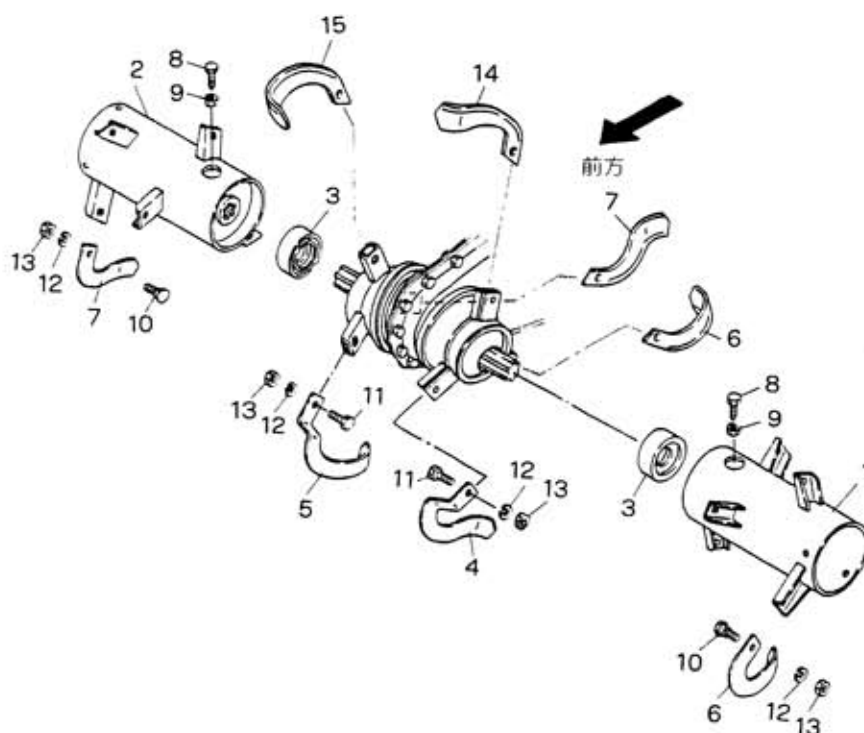
[MRV3VD・B,MRV2D・B,MRV2F・B]



見出番号 No.	コード 番号 CODE No.	部 品 名 称 PARTS NAME	数量 Q'TY	備 考 REMARKS
1	M81 2265 000	ドラムチューブ R	1	
2	M81 2266 000	ドラムチューブ L	1	
3	M40 0502 000	ドラムセットボルト	2	
4	9NL 1000 003	ロックナット M10	2	
5	M81 0719 000	ナタヅメ M81 L	7	
6	M81 0739 000	ナタヅメ M81 R	7	
7	R14 0515 000	ツメトリツケオルト	16	
8	9SW 1000 003	バネザガネ M10	16	
9	9NT 1000 003	ナット M10	16	

〈クロス刃受〉

[MRV3XD・B]



見出番号 No.	コード 番号 CODE No.	部 品 名 称 PARTS NAME		数量 Q'TY	備 考 REMARKS
1	M40 5711 002	ドラムローター	L	DRUM TUBE L	1
2	M40 5712 002	ドラムローター	R	DRUM TUBE R	1
3	M40 5135 000	ボウシンリング		RING	2
4	R05 0312 000	曲り中耕ヅメ	L	BLADE L	1
5	R05 0319 000	曲り中耕ヅメ	R	BLADE R	1
6	M81 0719 000	ナタヅメ	M81 L	BLADE M81 L	6
7	M81 0739 000	ナタヅメ	M81 R	BLADE M81 R	6
8	M40 0502 000	ドラムセットボルト		BOLT setting drum	2
9	9NL 1000 003	ロックナット	M10	NUT.lock M10	2
10	R14 0515 000	小型カクネボルト	M10×22φ	BOLT M10×22φ	10
11	M54 0724 000	ツメトリツケボルト		BOLT.fitting blade	16
12	9SW 1000 003	バネザガネ	M10	WASHER.spring M10	16
13	9NL 1000 003	ナット	M10	NUT M10	16
14	M40 0505 000	ナタヅメ	M40 L	BLADE M10 L	1
15	M40 0525 002	ナタヅメ	M40 R	BLADE M10 R	1

10 作業後の点検・整備

各部オイルの点検・交換のしかた

古くなったオイルは機械の性能を落とすことだけではなく、故障の原因にもなります。定期的に古いオイルを抜取り、新しいオイルを規定量給油してください。



注意

★点検をするときは、エンジンを必ず水平にしておこなってください。

★排出されるオイルで火傷をしないように注意してください。

10-1 エンジンオイル (図31)

[点検]

- ① 給油口の蓋を外して、ゲージ先端をきれいに拭きます。
- ② ねじ込まないで差込みます。
- ③ 再び抜いてゲージの上限と下限の間にオイルがあるか調べます。

[交換]

- ① エンジンクランク室の給油口のオイルゲージを取外してください。
- ② ドレンプラグを外して、汚れたオイルを流し出してください。
 - オイルの受皿 (1.0ℓ 以上) をオイルの出口の下に置いてください。
 - 汚れたオイルが完全に無くなったらドレンプラグを確実に締め付けてください。
- ③ 給油は、給油口より検油ゲージの規定量まで入れてください。

夏 期……SAE-30, SAE-10W-30
SAE10W-40

冬 季……SAE-20, SAE-10W-30

規定量……0.6ℓ
- ④ オイルゲージを確実に締め付けてください。

※エンジンが暖かい内に抜くと、容易に抜くことができます。

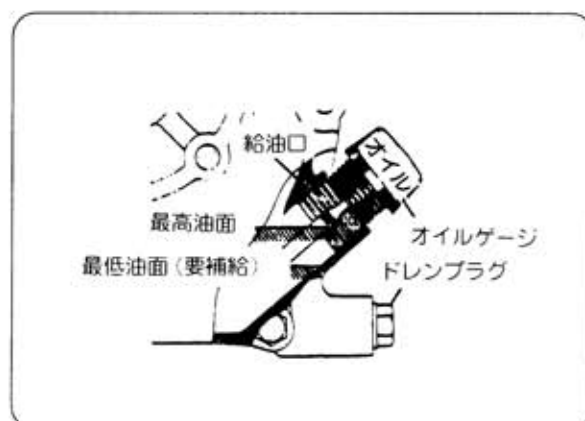


図31

10-2 ミッションオイル

[点検]

- ① 油もれのないことを調べてください。

[交換]

- ① 注油栓を取外してください。
- ② ミッションケース下部にある排油口ボルトを取外して汚れたオイルを流し出してください。(図33)
 - オイルの受皿 (3.0ℓ以上) をオイルの出口の下に置いてください。
 - 汚れたオイルが完全に無くなったら排油口ボルトを確実に締め付けてください。
- ③ 給油口からミッションオイルをゆっくり給油してください。
ミッションオイル…SAE90番
規定量……………3.0ℓ

※ミッションが暖かい内に抜くと、容易に抜くことができます。

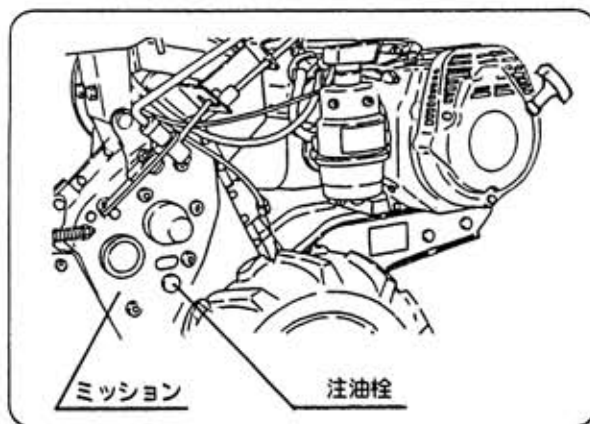


図32

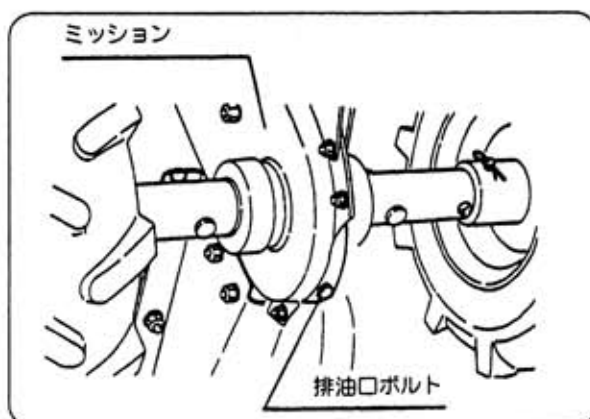


図33

10 作業後の点検・整備

10-3 エアクリーナの手入れ



注意

- ★エアクリーナエレメントやエアクリーナのオイルが汚れていたり、またオイルが少なくありませんか。
- ★エレメントが汚れたまま使用すると、エンジンの出力低下や故障の原因になります。
- ★エアクリーナの吸込口は、ホコリの少ない方向に向けてください。

- ① グリップを外し、オイルパンおよびエレメントを取外してください。(図34)
- ② オイルが不足しているときは、オイルレベルまで補充してください。汚れがひどいときにはオイルパン・エレメント共、白灯油で洗浄しエレメントはエンジンオイルに浸し滴下しない程度に振り切ってください。(図35)
- ③ オイルパンはよく洗浄し、新しいエンジンオイル(SC級以上)をレベルまで入れてください。(図35)
- ④ エアクリーナの吸込み口をホコリの少ない方向(ハンドル側)に向けてください。(図34)

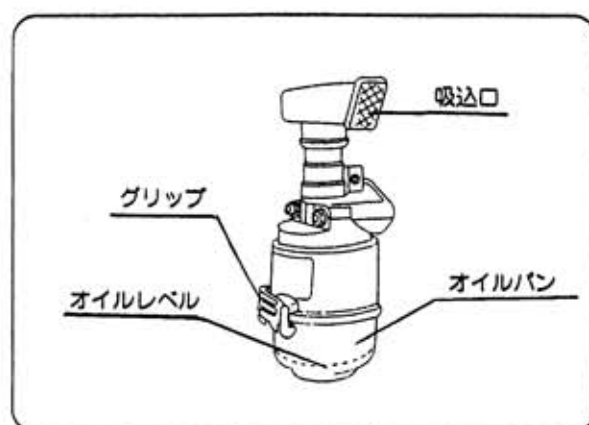


図34

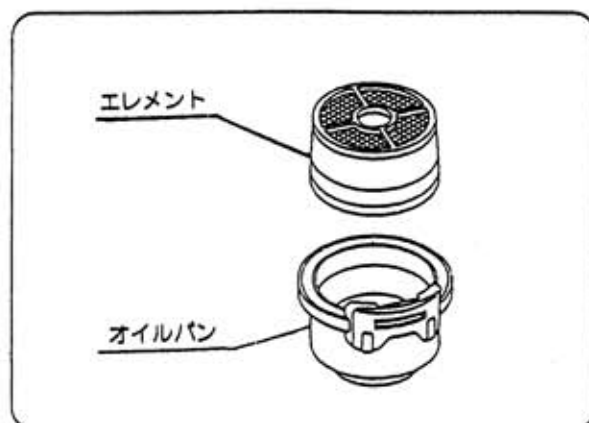


図35

10-4 ストレーナの掃除のしかた

- ① 燃料の中に混入した水やゴミがストレーナに沈殿しますので、ストレーナを外してゴミや水を抜き取ってください。なお、水やゴミの混入が多い場合は、燃料を抜き取り、新しい燃料に交換してください。

※ストレーナのみを掃除するときは、燃料コックを「閉」位置にしてください。(図36)

※燃料コックが「開」位置になったままでストレーナを外すと、燃料タンク内の燃料が排出しますので必ず「閉」位置にしてください。

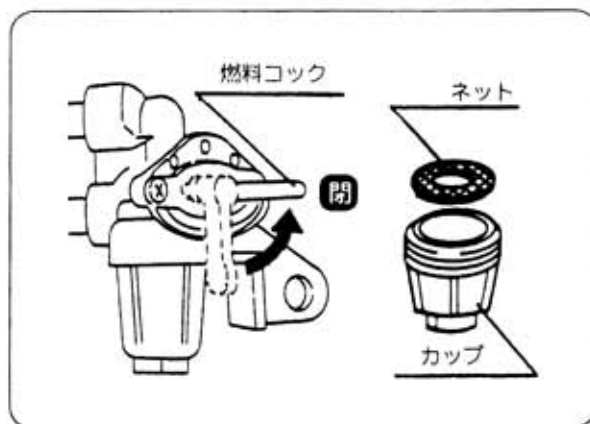


図36

10-5 定期点検一覧表

安全のため、そして故障を未然に防ぐために、機械を定期的に点検する必要があります。一般的な使用条件下で点検・整備の項目は下表の通りです。

点検・整備の項目	点検・整備時間				参照ページ
	作業時	25時間毎	50時間毎	100時間毎	
●エンジンオイルの点検と補給	○				
●ボルト、ナットの点検	○				
●クロスセンタ刃受の				○	
●レバー類の作動と点検	○				
●ベルトの点検と調整		○			
●エンジンオイルの交換		○ (初回のみ)	○		
●ミッションオイルの交換		○ (初回のみ)		○	
●ストレーナの掃除		○			
●エアクリーナの掃除	○				
●作動部への注油及グリスアップ	○				
●点火プラグの調節と交換			○		

注：1) エンジンオイル交換は、初回のみ25時間運転後におこなってください。

11 クロス刃受の点検・整備(MRV3XD・B)

11-1 クロス刃受の組付位置点検

クロス刃受及びドラムローターの左右組付位置が合っていないと残耕が出来たり、爪が接触したりして回転不良となります。

- ❶ クロス刃受の組付は図37を参照にして組付けしてください。

- ❷ クロス刃受を手で回転させて左側と右側の爪が接触していないことを確認してください。(図38)

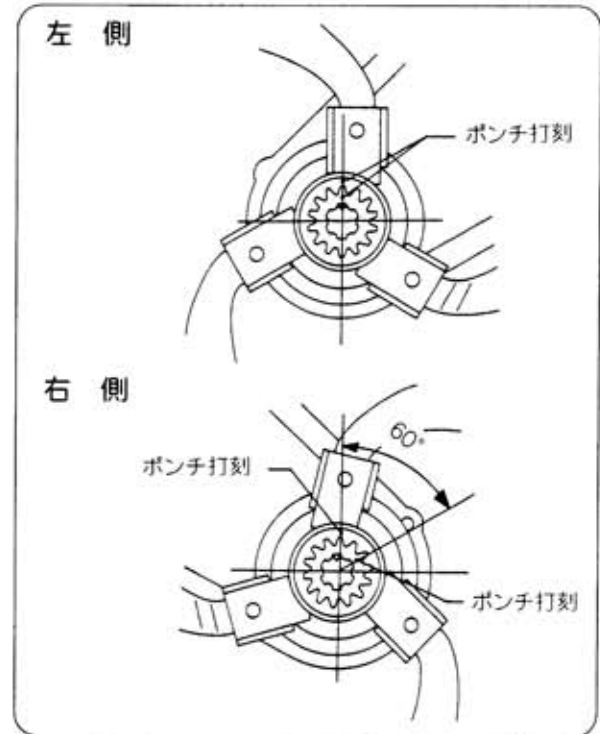


図37

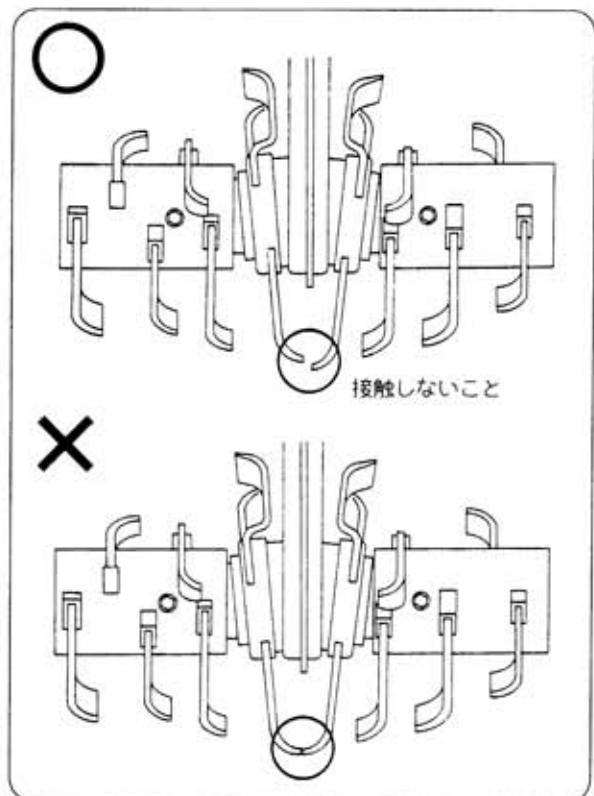


図38

11-2 クロス刃受部給油 (MRV3XD・B)

- 1 ドラムローター (左右) のセットボルト (左右各1本) をゆるめドラムローターを外してください。(図39)
- 2 クロス刃受のフランジ部2ヶ所のボルト (M6×8 ℓ) を外し、1ヶ所にグリスニップル (付属部分) を取付けてください。(図40)
- 3 グリスポンプでグリス (シャーシグリスは、やわらかい物) を給油してください。
 - 片方の穴からグリスが出てきましたら給油完了です。
- 4 グリスニップルを取外し、ボルト (M6×8 ℓ) 左右各2本のボルトを締め付けてください。(図40)

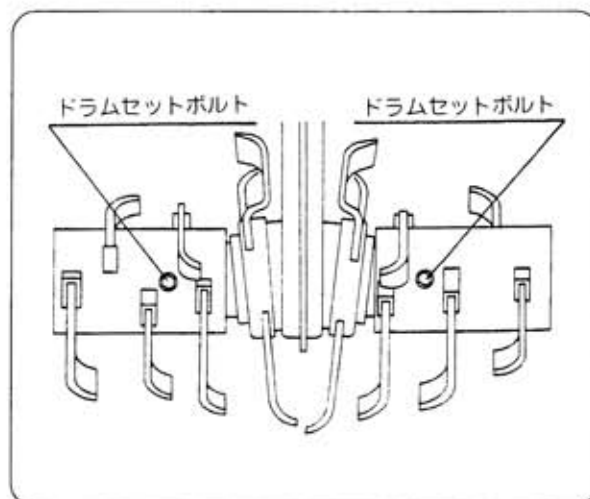


図39

11-3 クロス刃受側面部の給油

- 1 キャップを取外してください。
 - クロス刃受とキャップのスキマに⊖ドライバー等で2～3ヶ所軽くたたくとキャップが外れます。
- 2 シールザガネ、スポンジシールを取外してください。
- 3 スポンジシール及びギヤーにグリス (シャーシグリス) を塗布してください。
- 4 取外しの逆順序で組付けてください。

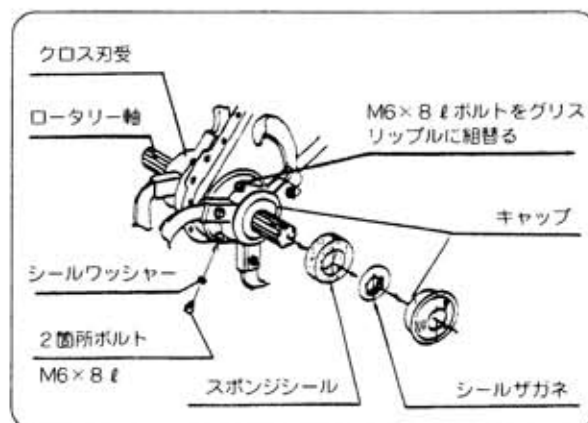


図40

グリースの給油は
年1回又は100時間程度に給油してください。

11 クロス刃受の点検・整備(MRV3XD・B)

11-4 ボウジンリング

- ① ドラムローターとクロス刃受との間に泥等の進入防止のためにボウジンリング（ゴムリング）が入っています。
耕転軸が重くなりましたら、ドラムローターを外して掃除してください。
- ② 溝堀刃受（オプション部分）等をセットする場合はボウジンリングは不要です。
 - 取外したボウジンリングはドラムローターに取付けておいてください。

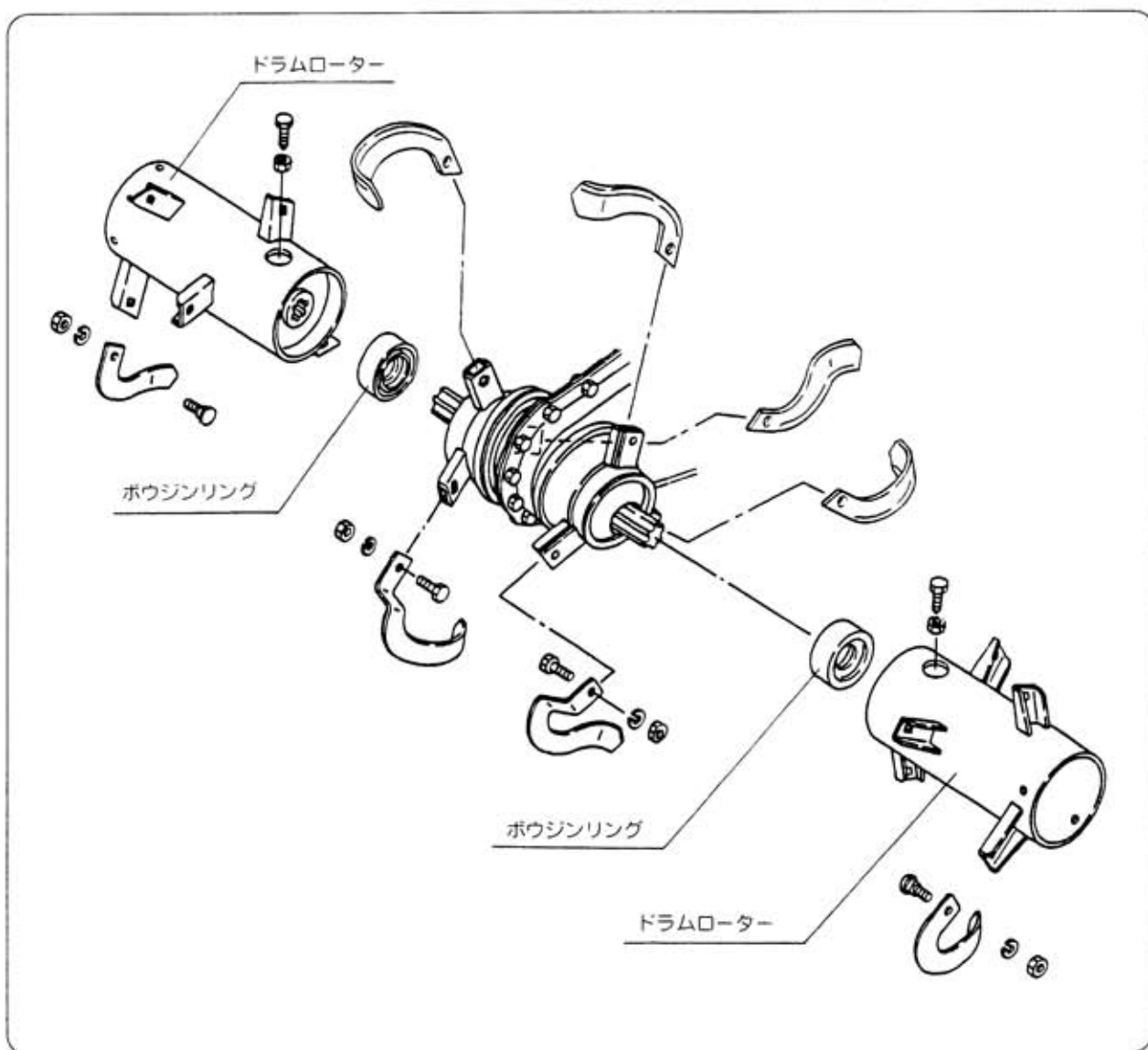


図41

12 長時間使用しないときの格納のしかた

12-1 格納のしかた

★長時間運転しないときや長時間保存する場合は次のお手入れをおこなってください。

① 本機の清掃・洗浄・注油 (図42)

泥、ゴミ、塵、などは水洗し、水洗後はよく水分を拭き取り各回転部、摺り動部にたっぷり油を差してください。

② オイル交換

オイル交換は作業が終わって、潤滑油の暖かい内におこないますと大変楽ですし、又きれいに排油することができます。

③ ガソリンの抜き取り (図43)

(1) 燃料タンク内のガソリン抜き取り

- ホースバンドをゆるめ、燃料コック側のホースを外して別容器に燃料を受けてください。

(2) キャブレター内の燃料抜き取り

- キャブレターのドレンプラグを引いて燃料を容器に受けてください。完全にガソリンが抜けたら元にもどしてください。

(3) 燃料コック内のガソリン抜き取り

- 燃料コックのカップをゆるめ、容器に受けてください。完全にガソリンが抜けたら元にもどしてください。



注意

★燃料を抜くときは火気厳禁、風通しのよい所でおこなってください。抜いたガソリンは安全な所に保管してください。

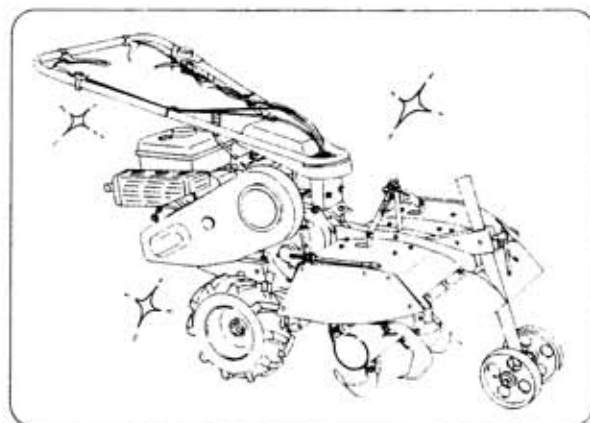


図42

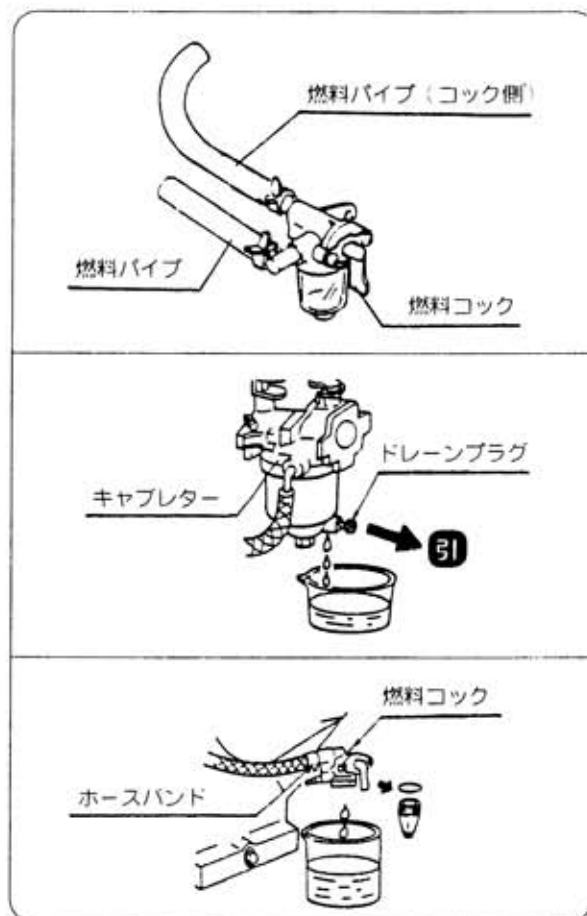


図43

13 各種アタッチメントと作業方法

13-1 耕耘刃受の爪組立

ドラムを外して耕耘刃受をセットしますと耕耘作業ができます。ケース際は調整座金でケースに爪が当たらないように刃の向と曲がり方向に注意してセットしてください。(図44)

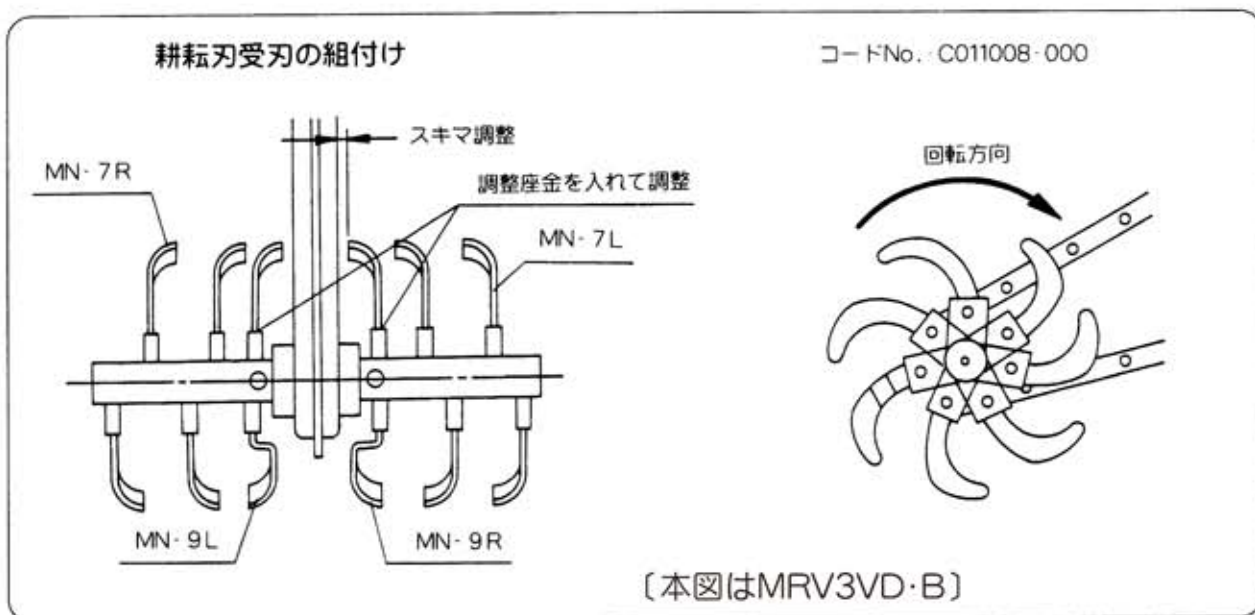


図44

13-2 耕耘作業と抵抗棒、整地板

硬い圃場の耕耘作業は機体が軽いためロータリーの回転で本機が(ダッシング)飛出し、後方に押戻されることがあり危険です。従って右図の如く尾輪を逆にしてビームの角穴に差込んで爪の外周と同じかやや下まで下げて、一方の角穴に整地板を取付ますと耕耘、整地が同時におこなえます。(図45)

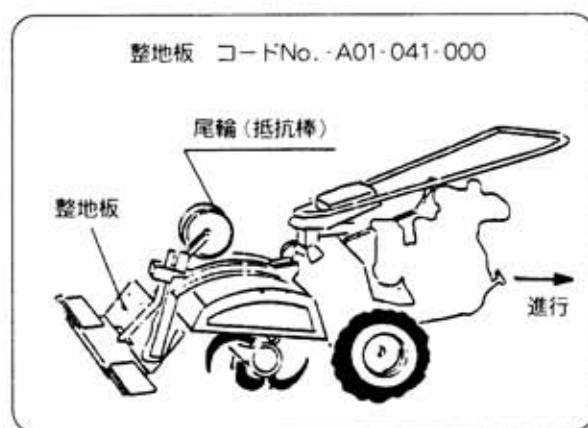
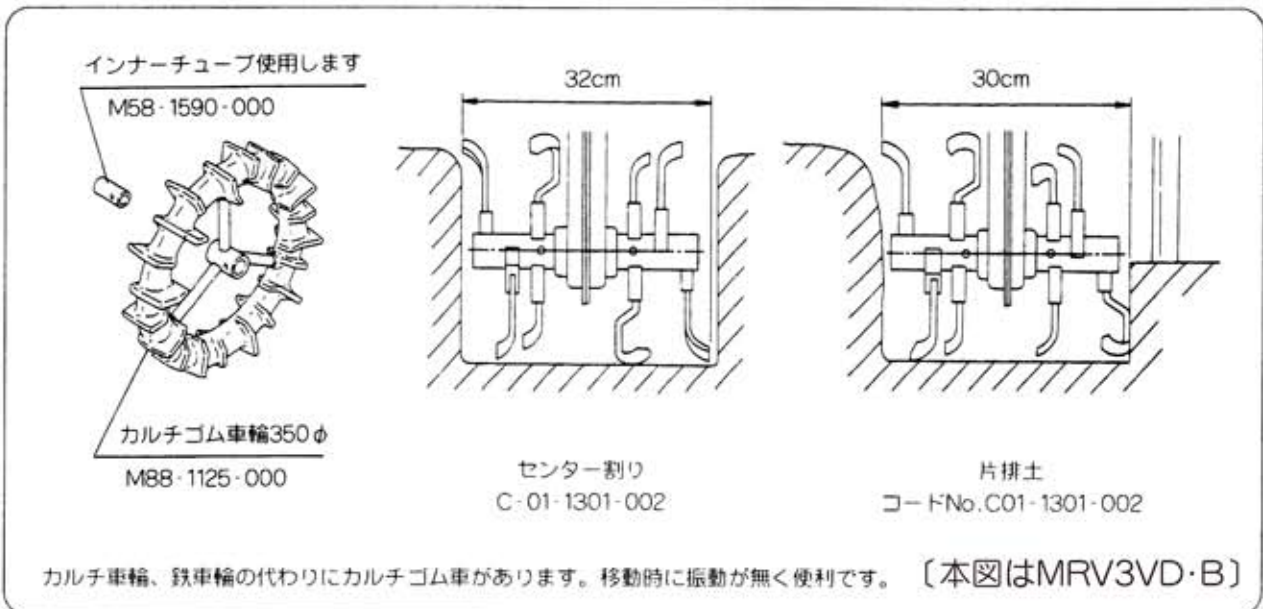


図45

13-3 溝堀セット30B

注) 本品は特にイチゴ、ハウスの床作りに最適

溝堀作業時はドラムローターを外して、溝堀刃受30をセット、タイヤを外してカルチ車輪をセット、カバーをV形にすることで溝堀作業ができます。(イチゴの床作り、ハウス内の床作り等)又、支柱際やハウス際で片寄せの場合も刃受の交換で簡単に片排土が出来ます。溝堀刃受は45cm幅まで揃っています。



カルチ車輪、鉄車輪の代わりにカルチゴム車があります。移動時に振動が無く便利です。〔本図はMRV3VD・B〕

図46

13 各種アタッチメントと作業方法

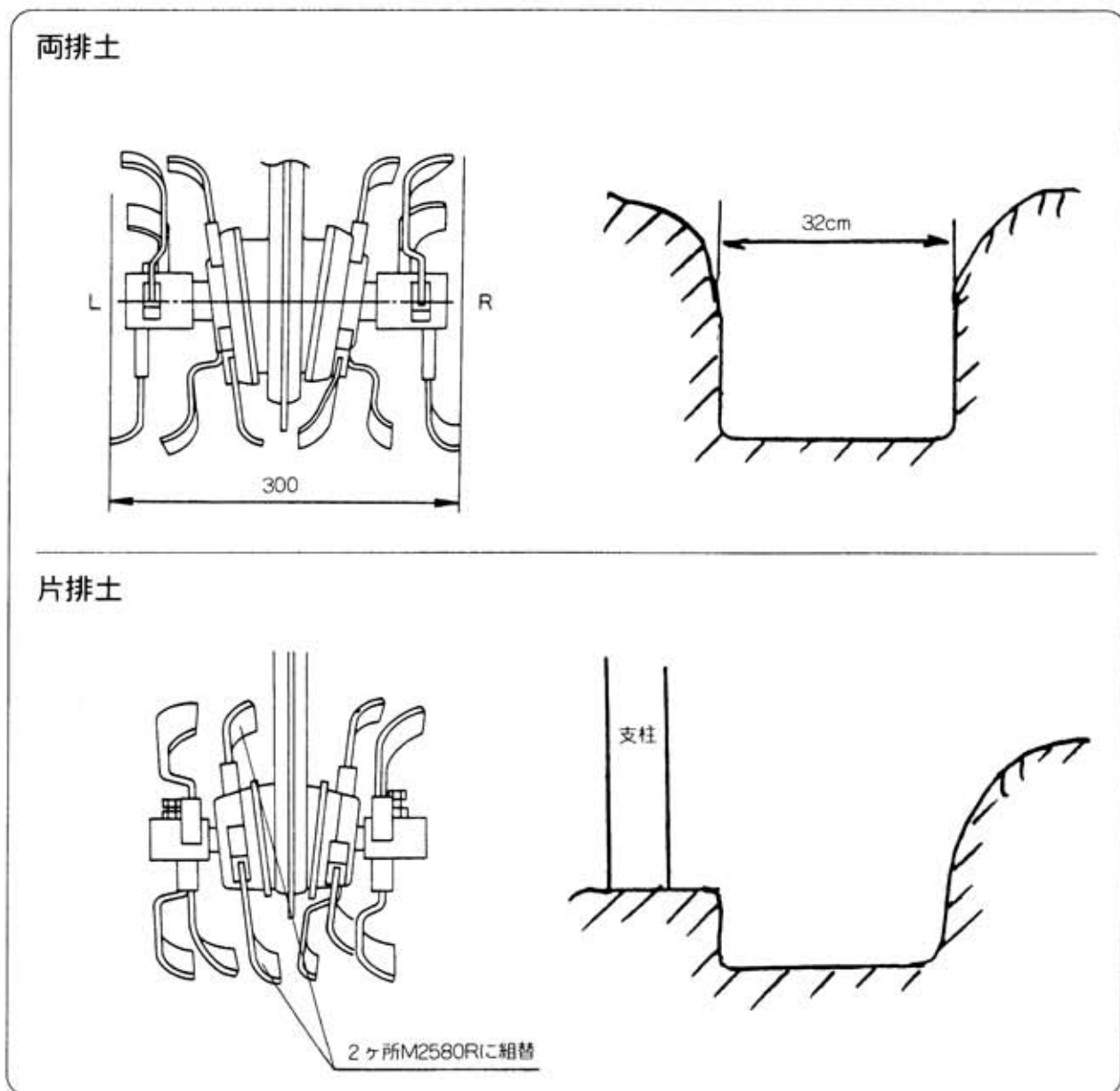
13-4 溝堀セット30E (クロスセンター用)

クロス部1ヶ所は内向き、曲り爪と1ヶ所は外向きにセットします。
刃受は外曲りにセットします。(図47)

片排土作業時

片側の刃受のみ交換し、クロス部の2ヶ所の刃を図の様に取替えます。

コードNo.C01-1322-001 (片排土用)



〔本図はMRV3XD・B〕 図47

13-5 らせん犁による培土と溝の埋戻し

桑園の管理、果樹園等の幅の広い畦間の除草培土時は、らせん犁（親）を使用します。らせんチューブを取付け、らせん犁をセットします。らせん犁は回転方向が決まっていますので方向に注意してください。堆肥等を入れた後の埋戻しは、らせん犁の〔親・子〕を使用、左右を入替えて使用します。

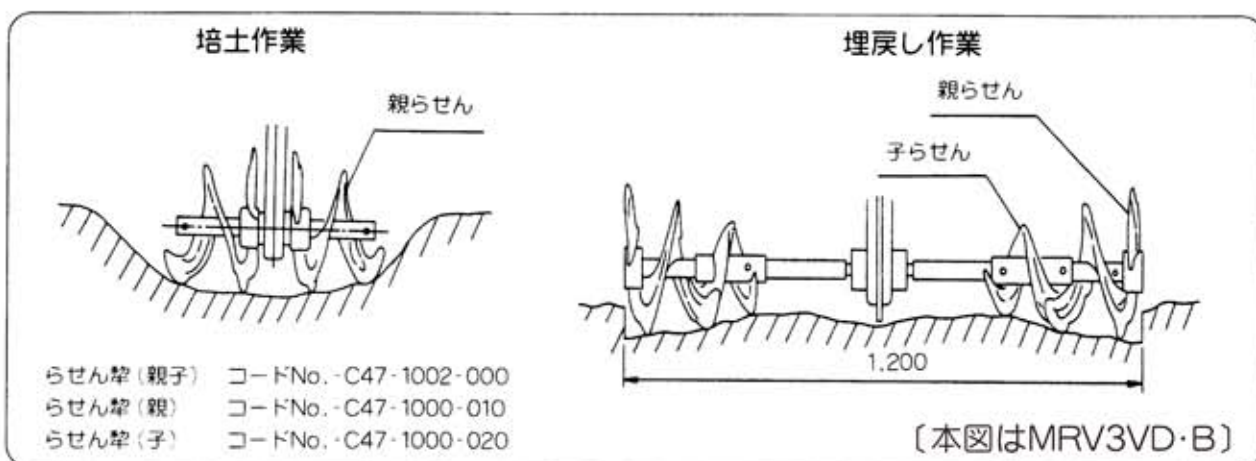


図48

13-6 デスクローターによる畦作り

キュウリ、メロン、スイカ等広幅溝のベッド作りには、デスクローター4連又は6連をセットして作業します。ドラムを外しらせんチューブを取付けデスクローターをセットしておこないます。埋戻しは延長チューブを追加しデスクローターを左右入替えてセットします。

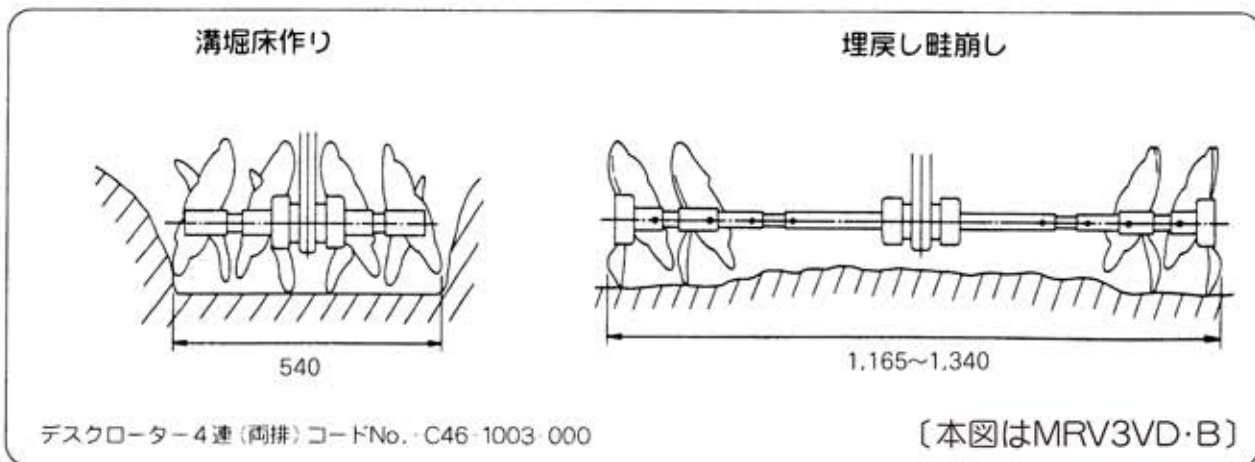


図49

13 各種アタッチメントと作業方法

13-7 デスクローター

ハウス内の床作り作業

デスクローター2速又は4速セットで床作りが出来ます。クロス刃受部は現状のままです。らせんチューブを使用します。(図50)

チューブは本機専用部品です。

デスクローター2速

コードNo.C46・1002・000

デスクローター4速(両排)

コードNo.C46・1003・000

デスクローター4速(片排)

コードNo.C46・1004・000

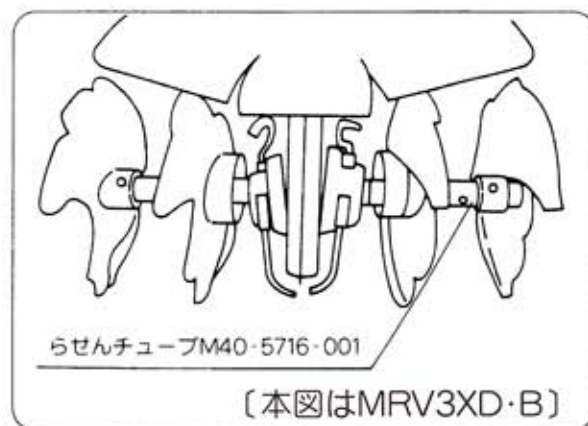


図50

13-8 中耕、除草、補助ドラムと延長カバー

本機の標準装備はドラムローターで50cm幅です。逆転自走で雑草の中でも巻付が少なく、草を押込み表面に細かい土をかけて天地替えして行きますので、草の伸びが抑えられます。

補助ドラムと補助カバーを追加することにより条件によって80cm幅で作業がおこなえ大変能率的です。補助カバーは本体カバーと側板の間に挿入する様に組付けます。

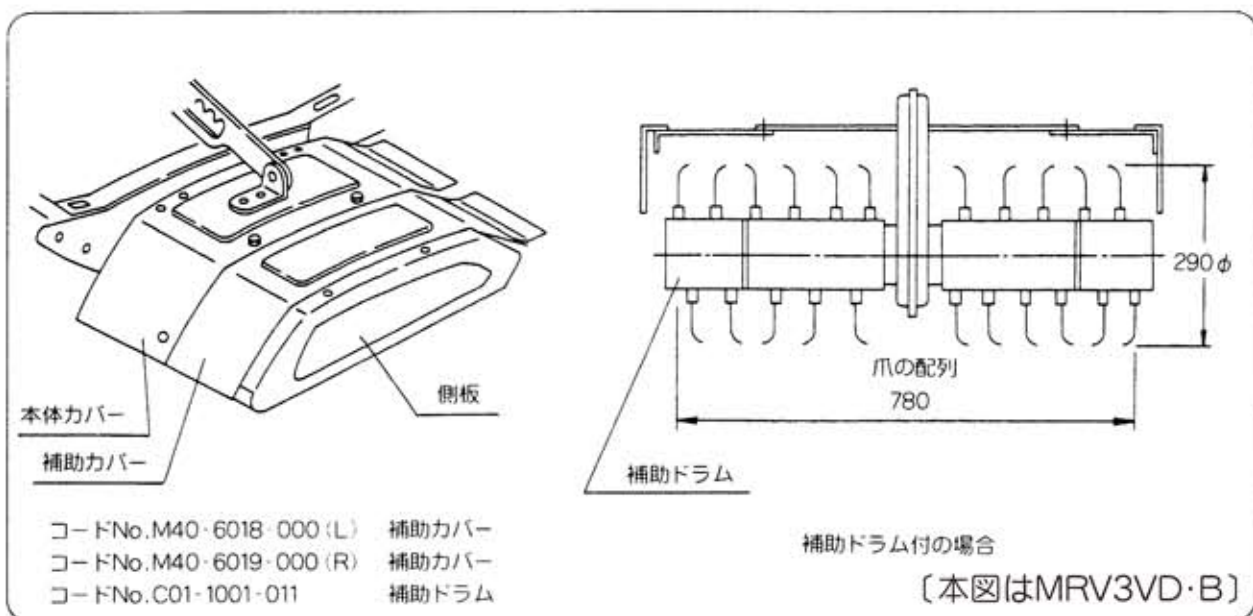


図51

13-9 整地板アッシ

ドラムローター中耕作業、耕耘作業時尾輪の後にセットしますと整地作業が同時におこなえます。(図52)

コードNo.C01-1041-000

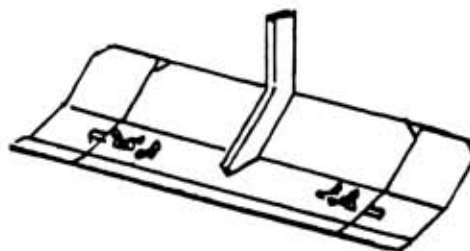


図52

13-10 残耕処理棒

ドラムローター、耕耘刃受セットで耕耘作業時、ロータリービームの角穴手前側に組付けて爪の外径下面近くまで下げてセットすることで硬い圃場での飛出防止と残耕処理に効果があります。処理棒の前に定規車輪をセットします。

コードNo.M40-6022-000

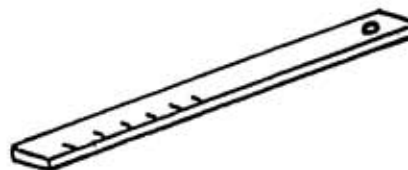


図53

13 各種アタッチメントと作業方法

13-11 同時マルチ

F型、同時マルチをセットする時はビームアップしてセットします。

- 1 ビーム取付ボルト2本 (M8×50ℓ、M8×55ℓ 各1本) のナットをゆるめてください。(図54)
- 2 ステー取付ボルト (ビーム側) をゆるめてください。(図55)
- 3 ステー取付ボルト (ミッション側) のボルトを取外してください。(図55)
- 4 ミッション締付ボルト (M8×16ℓ) を外してください。(図55)
- 5 ステーを1段上にセットしてください。(M8×20ℓ ボルト) (図56)
- 6 ミッション締付ボルトを取付てください。(図56)

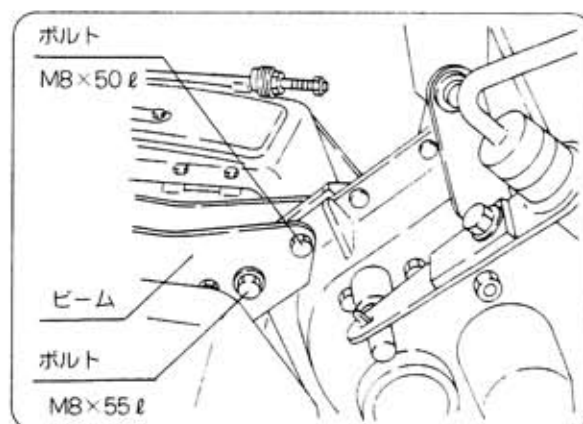


図54

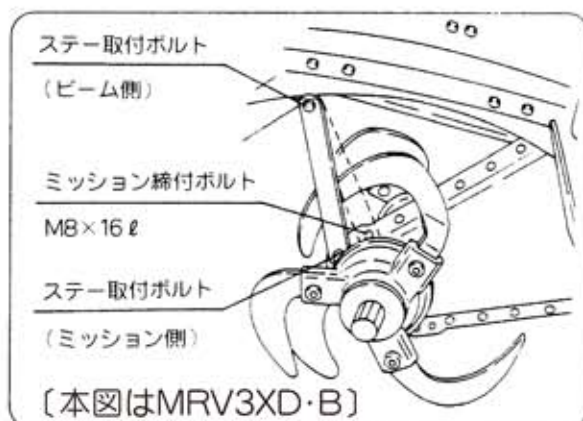


図55

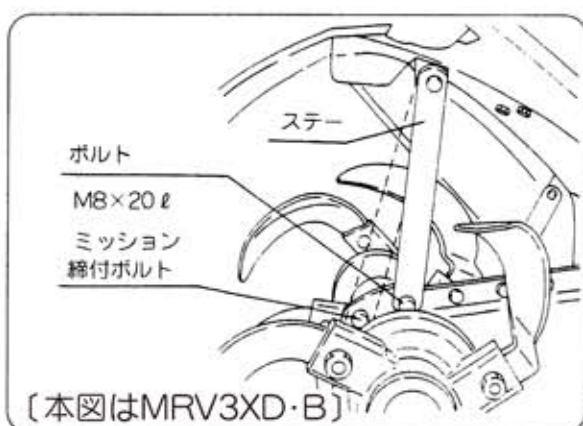


図56

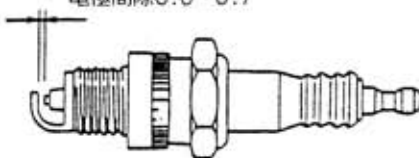
14 不具合と対策方法

注意



★エンジンの整備には、特別な工具やエンジンの専門工場でないといけないものがあります。

★使用者が整備できる項目とその対策のみを示しておきます。

不具合内容	対策内容				
<p>エンジン始動不良</p>	<ol style="list-style-type: none"> 1. スロットルレバーの確認してください。 <ul style="list-style-type: none"> ● スロットルレバーを「S」（中間）位置にしてください。 2. 燃料の確認してください。 <ul style="list-style-type: none"> ● 燃料が充分に入っているかどうか確認してください。 3. 燃料コックを確認してください。 <ul style="list-style-type: none"> ● 燃料コックを「開」にしてください。 4. チョークレバーを確認してください。 <ul style="list-style-type: none"> ● チョークレバーの操作は寒いときは「閉」にしてください。始動後は徐々に「開」にしてください。暖まったエンジンを再始動する場合はチョークレバーを「開」又は「半開」にしてください。 5. 点火プラグを確認してください。 <ul style="list-style-type: none"> ● チョークを引きすぎたり、長時間機体を前方に倒したままにしますと、プラグが湿りがちとなりますので、プラグを外して掃除をしてください。なおプラグの隙間は0.6~0.7mm（ハガキ2枚分）標準です。 プラグの掃除はプラグの溝の中を細い針金等でカーボンを落とすことが必要です。 <div style="text-align: center;"> <p>電極間隙0.6~0.7</p>  <table border="1" data-bbox="786 1879 1094 1975"> <tr> <td>メーカー名</td> <td>NGK</td> </tr> <tr> <td>品番</td> <td>BP6HS</td> </tr> </table> </div>	メーカー名	NGK	品番	BP6HS
メーカー名	NGK				
品番	BP6HS				

14 不具合と対策方法

不具合内容	対策方法
エンジンの始動不良	<p>6. エアクリーナ点検 ※マン式オイルバス</p> <ul style="list-style-type: none"> ● OIL LEVELの線までオイルが入っているか点検します。 ● 次に油が汚れていたら新品オイルと交換し、軽油で洗浄します。 <p>7. リコイルスタータの目詰まり点検</p> <ul style="list-style-type: none"> ● リコイルスタータの吸気口にワラや草等が詰まるとオーバーヒート気味になりますので掃除をしてください。 <p>8. エンジンオイルの点検</p> <ul style="list-style-type: none"> ● エンジンオイルは規定量入っていますか。エンジンオイルが汚れていると各部の摩耗を早めます。傾斜地等で使用の際はオイルが少ないと焼付を起こしますので、オイルの補給をしてください。エンジンを水平にしてオイル注油口キャップをネジ込みます。差込んで点検してください。 <p>9. 耕耘軸部の点検</p> <ul style="list-style-type: none"> ● 草やワラ等の多い所で作業の際は各種ローターに巻付き余分な馬力を必要としたり、また作業性能も悪くなりますので掃除をしてください。エンジンは必ず停止して作業してください。

上記の対策をしてもトラブルが直らないときは、販売店にご相談ください。

15 付属工具及び消耗部品

15-1 付属工具明細表

コード番号	品名	個数	備考
M26 1111 000	シャジクピン	1	
9RP 1023 000	Rピン	1	
M40 0502 000	ドラムセットボルト	1	
9NL 1000 003	ロックナット M10	1	
M40 4411 000	ボックススパナー	1	13×17
M40 4412 000	ボックスレンチ 17	1	
M40 4429 002	本機取扱説明書	1	
9TL 1701 900	スパナー 17×19	1	
FA2 1297 000	ソケットレンチ	1	
KN13001AA	スクリュードライバー	1	
	エンジン取扱説明書	1	
111 1530 000	工具袋	1	

15-2 消耗部品一覧

コード番号	品名	1台当個数	備考
9VA 0440 003	Vベルト LA-44吋	2	
M81 0719 000	ナタ爪 M81L	7	
M81 0739 000	ナタ爪 M81R	7	
90S 3562 1914	オイルシール(車軸部)	2	
90S 3055 1710	オイルシール(ロータリー部)	2	
M40 5131 000	ジクツキシール	2	(クロスセンター用)
M40 5132 000	スポンジシール	2	(クロスセンター用)
M40 5135 000	防塵リング	2	(クロスセンター用)
M81 0819 001	テンションワイヤー	1	
M81 1011 000	サイドクラッチワイヤー	2	
M81 2446 000	スロットルワイヤー	1	
	その他ゴム製品		

16 仕 様

型 式		MRV3			
区 分		MRV2D-B	MRV2F-B	MRV3VD-B	MRV3XD-B
機 体 寸 法	全 長	mm 1440~1540			
	全 幅	mm 540			
	全 高	mm 640~925			
	重 量	kg 94	95	94	96
主 ク ラ ッ チ		ベルトテンション式			
主 ク ラ ッ チ		握り切り	デットマン	握り切り	押し引き
操 向 方 式		なし	デフレシャルギヤ	なし	
変 速 段 数		前進2段 後進1段			
速 度	低 速	km/n 1.01			
	高 速	km/n 3.48			
	後 進	km/n 1.01			
ロ ー タ リ ー 方 式		センタードライブ			クロスセンター
ロ ー タ リ ー 変 速 段 数		1段			
ロ ー タ リ ー 回 転 数		rpm 458			
ロ ー タ リ ー 作 業 幅		mm 500			
作 業 機 と 作 業 内 容 (オプション部品を含む)		ドラムローターによる中耕除草。耕耘刃受による耕耘。溝堀刃受セットによる溝堀各種。らせん犁に培土、土寄せ。デスクローターによるベット作りけん引マルチによる平マルチ。			
エ ン ジ ン	型 式	FE170G		GB180LN-358	
	最 大 出 力	ps/rpm 5.5/1800		6.6/2000	
	排 気 量	cc 171		181	
	タ ン ク 容 量	ℓ 3.4		3.0	
	潤 滑 油 量	ℓ 0.6			
	エ ア ク リ ー ナ	オイルバス式		オイルバス式	
	点 火 プ ラ グ	NGK BP5ES		NGK BP6HS	
始 動 方 式		リコイルスタータ		リコイルスタータ	

MEMO



マストラ 農機株式会社

本社・工場	☎363-0017	埼玉県橋川市西2丁目9-37	☎048(771)1181(代)	FAX048(771)1529
秋田工場	☎018-0134	秋田県にかほ市象潟町西中野沢字家の下2-3	☎0184(43)4160(代)	FAX0184(43)4120
東北事業部	☎018-0134	秋田県にかほ市象潟町西中野沢字家の下2-3	☎0184(43)4121(代)	FAX0184(43)4120
山形営業所	☎994-0012	山形県天童市大字久野本3920-1	☎023(654)0681	FAX023(654)7387
福島営業所	☎960-0102	福島県福島市鎌田字一里塚1-1	☎0245(53)0885	FAX0245(53)6768
新潟営業所	☎940-1104	新潟県長岡市境田屋町字崩2617	☎0258(23)1329	FAX0258(23)1354
長野営業所	☎388-8006	長野県長野市篠ノ井御幣川496-6	☎026(293)4888・2693	FAX026(292)0815
茨城営業所	☎310-0853	茨城県水戸市平須町新山1828	☎029(241)3751・3752	FAX029(241)3752
栃木営業所	☎322-0026	栃木県鹿沼市茂呂645-4	☎0289(76)0187	FAX0289(76)0069
群馬営業所	☎379-2105	群馬県前橋市東大室町183	☎027(268)3119	FAX027(268)3862
中部S.S	☎501-6233	岐阜県羽島市竹鼻町飯柄370-1	☎058(393)0041	FAX058(391)3014
マストラ四国機器(株)	☎790-0047	愛媛県松山市余戸町南1丁目23-18	☎089(973)2325	FAX089(971)2563

お客様メモ

購入日 平成 年 月 日

購入店名

M40 4429 003
9712-02-0090