



取扱説明書



当製品を安全に、また正しくお使いいただくために必ず本取扱説明書をお読みください。お読みになった後も必ず保存してください。

機種名

MRV3VH・B
MRV4VH

マメトラネギスコッパー



マメトラ農機株式会社

はじめに

マメトラネギ管理機をお買い上げいただき
ありがとうございます。

この取扱説明書は「マメトラネギ管理機」の取扱方法と使用上の注意事項について記載してあります。ご使用前には必ず、この取扱説明書を熟知するまでお読みのうえ、正しくお取り扱いいただき、最良の状態でご使用ください。

お読みになったあとも必ず製品に近接して保存してください。

製品を貸与される場合は、この取扱説明書を添付してお渡してください。取扱説明書を紛失、汚損された場合は当社または当社の特約店に連絡してください。

なお、品質・性能向上あるいは安全上、使用部品の変更を行なうことがあります。その際には、本書の内容および写真・イラストなどの一部が、本製品と一致しない場合がありますので、ご了承ください。


ご不明のことやお気付きの点がございましたら、お買い上げいただきましたお近くの特約店・販売店にご相談ください。


本書に記載した注意事項や機械に貼られた▲の表示がある警告ラベルは、人身事故の危険が考えられる重要な項目です。よく読んで必ず守ってください。


なお、警告ラベルが汚損したり、はがれた場合はお買い上げの販売店に注文し、必ず所定の位置に貼ってください。

◆注意表示について

本取扱説明書では、特に重要と考えられる取扱い上の注意事項について次のように表示しています。

 **危険** その警告文に従わなかった場合、死亡または重傷を負うことになるものを示します。

 **警告** その警告文に従わなかった場合、死亡または重傷を負う危険性があるものを示します。

 **注意** その警告文に従わなかった場合、ケガを負うおそれのあるものを示します。

サービスと保証について

☆保証書について

「保証書」はお客様が保証修理を受けられる際に必要となるものです。お読みになった後は大切に保管してください。

☆アフターサービスについて

機械の調子が悪いときに点検、処置しても、なお不具合があるときは、お買い上げいただいた販売店、農協、お近くの当社営業所までご連絡ください。


連絡していただきたい内容

- 型式名・区分
- 機体番号・エンジンの場合エンジン番号
- 故障内容(できるだけ詳しく)

☆補修部品の供給年限について

この製品の補修用部品の供給年限(期間)は、製造打ち切り後9年です。ただし、供給年限内であっても、特殊部品については納期などをご相談させていただく場合もあります。

補修用部品の供給は、原則的には上記の供給年限で終了しますが、供給年限経過後であっても納期および価格についてご相談させていただきます。



エンジン打刻番号 GB180-000000

[例]

農業機械の種類	農用トラクター(歩行型)
型式名	マメトラMRV3VH
区分	MRV3VH・B
エンジンの型式	GB180LN-378
機体番号	100001

マメトラ農機株式会社

☆取扱説明書について

本機取扱説明書を紛失・破損した場合はコードNo.155 9001 002でご注文ください。

目次

1	安全作業のための心得	2
2	安全標識貼付位置	4
3	各部の名称とはたらき	5
4	運転開始前の準備と注意	6
5	さあ、運転開始です	8
5-1	エンジンの始動のしかた	8
5-2	発進のしかた	9
5-3	変速のしかた	10
5-4	旋回のしかた	10
5-5	駐・停車のしかた	11
5-6	エンジンの停止のしかた	11
5-7	トラック等への積み込みと積み降しのしかた	12
6	ロータリ土寄せ（溝掘）作業・作業機の取付（オプション部品）	13
6-1	圃場の準備	13
6-2	ロータリ（土寄せ）作業のしかた	13
6-3	ロータリ爪の配列及びオプション部品	14
6-4	ロータリカバーの調節	17
6-5	延長カバーの調節	17
6-6	サイドカバーの調節	17
6-7	定規車輪の調節	17
7	作業が終わったら、必ず手入れを	18
(1)	エンジンオイルの点検・補給	18
(2)	エンジンオイルの交換	18
(3)	ミッションオイルの交換	19
(4)	エアクリーナの手入れ	19
(5)	ストレーナの手入れ	20
(6)	点火プラグの調整と交換	20
(7)	レバー類の作動の点検と調整	21
8	長期間使用しないときの格納のしかた	23
9	機械が不調の場合の対策	24
10	標準付属品、オプション部品、消耗部品	25
10-1	標準付属部品	25
10-2	オプション部品	25
10-3	消耗部品	26
11	機械の特長と仕様	27
11-1	特長	27
11-2	仕様	27
12	電気配線図	28

1 安全作業のための心得

■本機を使用するにあたって

使用する人の条件

次の項目に該当する場合は本機を使用しないでください。

- 飲酒したとき
- 過労・病気・薬物の影響、その他の理由により正常な運転ができないとき
- 妊娠しているとき
- 子供の方
- 取扱方法を熟知していない人



使用する人の服装

機械に巻き込まれる事故を予防するため、はち巻き・首巻き・膝タオルをしないでください。また、滑って転倒する事故を防止するため、ヘルメット・滑り止めの付いた靴を着用し、作業に適した、だぶつきの無い服装をしてください。



服装に注意

機械を他人に貸すとき

取扱方法をよく説明し、使用前に「取扱説明書」を必ず読むように指導してください。



機械の改造厳禁

指定以外のアタッチメントを取付けないでください。また、機械を改造しないでください。



■点検整備をしてください

1年毎に定期点検整備を

機械の整備不良による不具合や事故を予防するために、1年毎に定期点検・整備を受け各部の保守をしてください。特に燃料パイプや電気配線は、2年毎に交換して、機械が最良の状態、安全に作業ができるようにしましょう。



点検・整備を忘れずに

ご使用になる前と後には必ず点検・整備をおこなってください。特に、クラッチ・レバーなどの操縦装置は、確実に作動するように点検・整備してください。



点検・整備掃除をするときは

点検・整備、またはアタッチメントの脱着・掃除をするときは交通の危険がなく、機械が転倒したり動いたりしない平坦で安定した場所を選び、エンジンを止めてください。また、誤ってエンジンが始動することのないよう燃料コックを閉にし、完全な停止状態で過熱部分が十分に冷めていることを確認してからおこなってください。



排気ガスには十分に注意

屋内などでエンジンを始動する場合、排気ガスによる中毒の恐れがあります。エンジンの始動は、風通しのよい場所でおこなうようにし、十分に換気をおこなってください。



カバー類は必ず取付ける

ベルトカバーなどの防護装置を取外す場合は、必ずエンジンを止め、完全な停止状態を確認してからおこなってください。また、取外したカバー類は必ず元どおりに取付けてください。



給油・注油するときは

エンジン回転中やエンジンが熱い間は、火傷や火災の危険がありますので絶対に給油・注油をしないでください。また、給油中はタバコや裸火照明などの火気は厳禁です。



長期格納するときは

火災などを予防すると共に、燃料の变质による不具合を防止するために、燃料タンク・気化器内の燃料を抜き出し、バッテリーを取外して保管してください。



人や動物を近づけない

特に子供には十分注意し、近づけないようにしてください。

エンジンの始動や発進するときには

クラッチを[切]り、変速レバーを[中立]位置にし周囲の人に合図してからエンジンを始動してください。周囲の人に危害を加えたり転倒や衝突したりしないように周囲の安全を確認し、急発進しないように徐々に発進してください。

■作業・移動をするとき

二人以上で作業するときには

二人以上の共同作業では、お互いに声を掛け合うなどして、安全を確かめ合いながら作業してください。



回転している爪には十分気をつけて

回転する爪に巻き込まれると重傷を負うことがあります。



ベルトを交換したり、爪を交換するときや、巻き付いた草などを取除くときは

必ずエンジンを止めてからおこなってください。



機械から離れるときには

機械から離れるときには、平坦で安定した場所におき、エンジンを止め、各部が完全な停止状態になっていることを確認してください。やむを得ず傾斜地に置くときは、必ず車止めをしてください。



ロータリ作業や車輪作業では機械の飛び出し(ダッシング)に注意

回転する刃の勢いで機械が思わぬ方向に飛び出す(ダッシング)ことがありますので十分に注意してください。特に、川や崖、人のいる方向に飛び出す(ダッシング)と転落や人身事故を招く恐れがあります。



後進するときは

転倒しないように足元に十分に注意し、後方に障害物がないか確認して後方の障害物と本機との間に挟まれないようにしてください。特に、ハウス内では、壁や支柱との間に挟まれたりすることの無いようにしてください。



移動するときは

坂道・凸凹の激しい道・曲がり角・そばに溝がある道・路肩の強い道などでは、スピードを落とし、最も安全に通行できる場所を選んで通ってください。また、焚き火や薪ワラを燃やしている近くは走行しないでください。事故や火災の原因となります。



急な発進・停止・旋回、スピードの出しすぎ禁止

スピードを出しすぎたり、急な発進・停止・旋回は、事故の原因となるだけではなく、機械の寿命も縮めますのでおこなわないでください。



わき見運転・片手運転禁止

ハンドルやクラッチは正しく操作し、わき見や片手での運転はしないでください。



坂道では

坂道では、機械が思わぬ方向に旋回してしまうことがありますので、注意して方向転換をしてください。



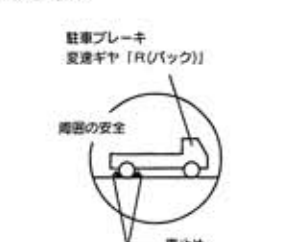
溝や畦を横断したり、軟弱な場所を通るときには

スリップや転倒による事故を防ぐために、幅・長さ・強度が十分あり、表面がすべらないように処理してあるアユミ板を掛け、最低速度で通ってください。もし、落ち込んだ場合には、無理に脱出しようとせず、先ず状況を判断して適切な処置をしてください。

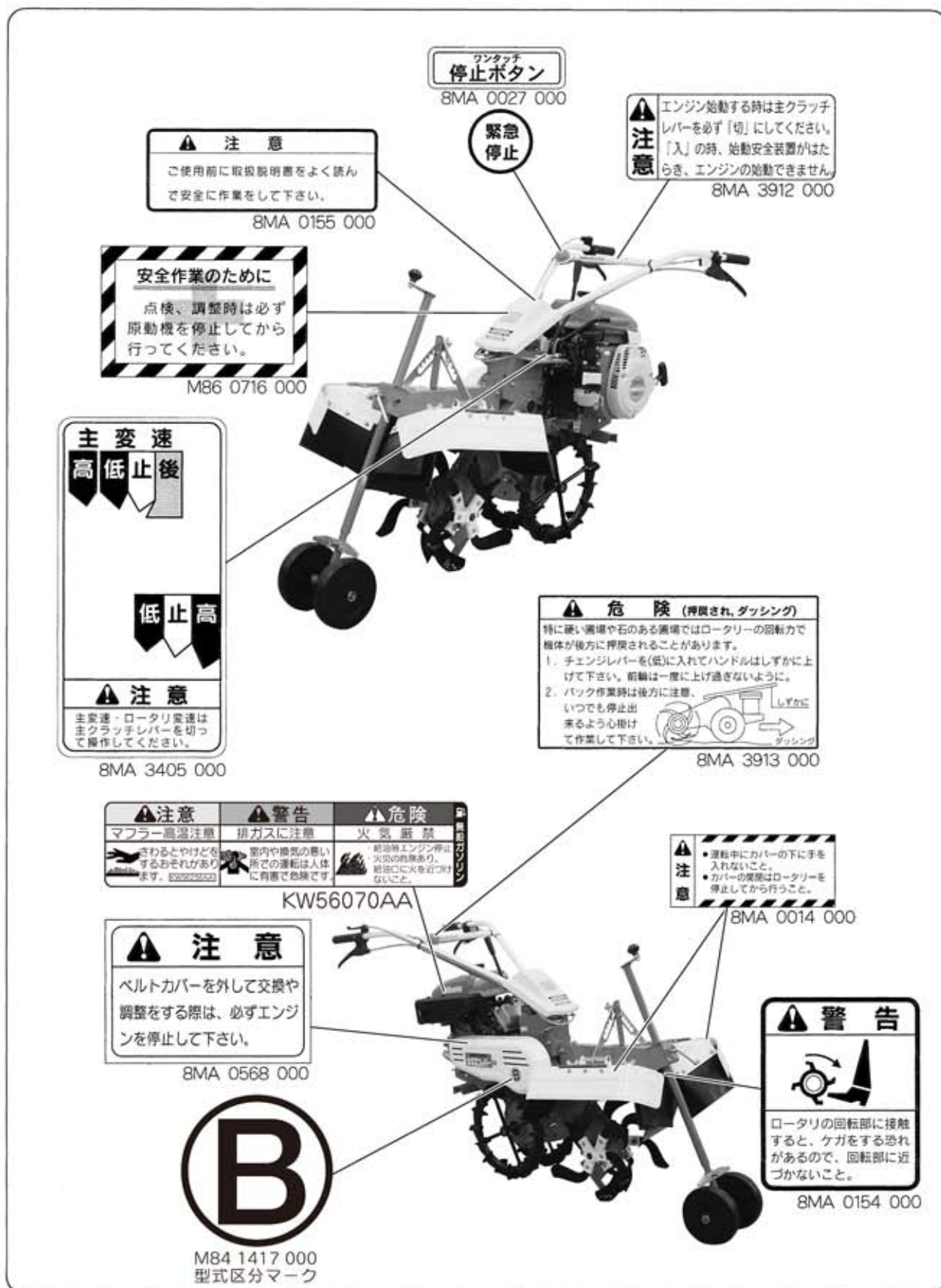


トラックなどに横込み・積降しするときは

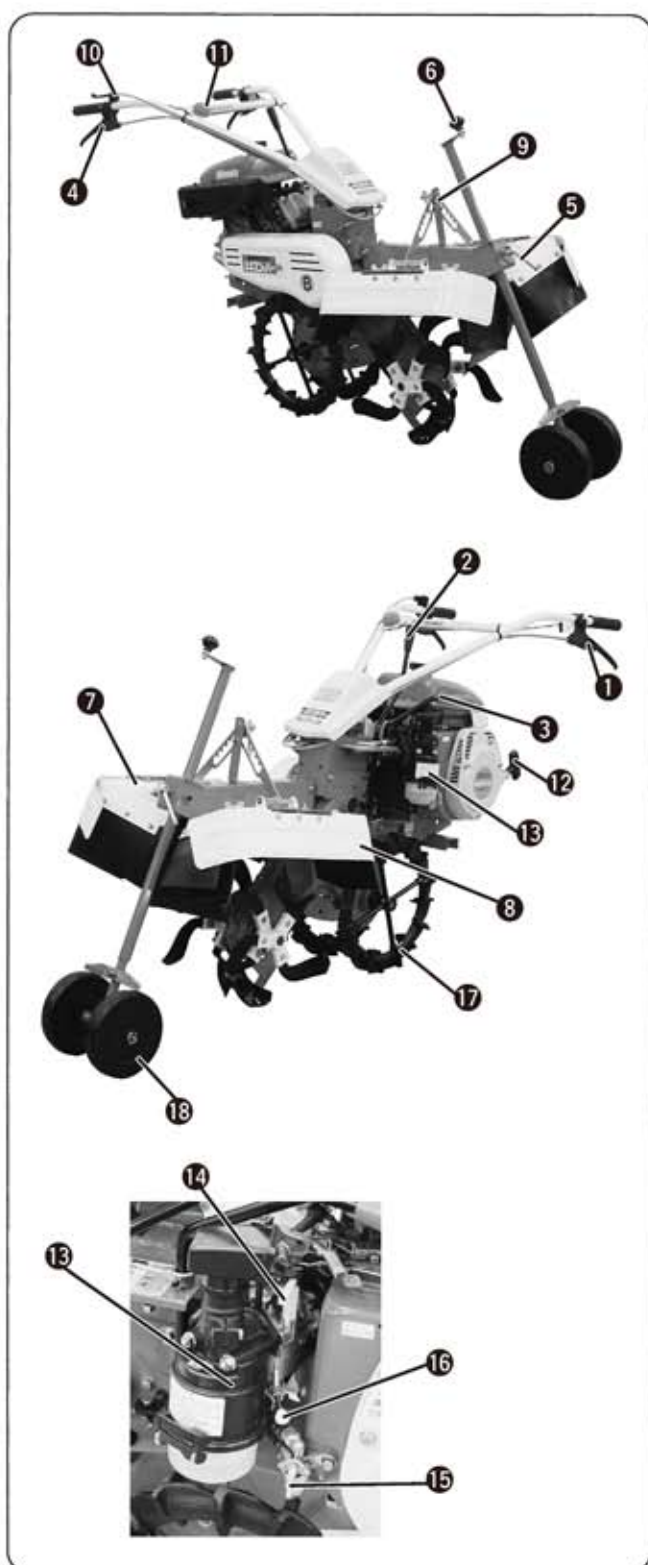
平坦で交通の安全な場所で、トラックなどが移動しないようにエンジンを止め、サイドブレーキをかけ車止めをし、幅・長さ・強度が十分あり、表面がすべらないように処理してあるアユミ板を掛け、最低速度でおこなってください。また、登るときには前進、降りるときには後進でおこなってください。さらに、横込んだときには、本機に車止めをし、十分に強度のあるロープでトラックに確実に固定してください。



2 安全標識貼付位置



3 各部の名称とはたらき



①主クラッチレバー

レバーを握るとクラッチが【入】ります。
レバーを放すとクラッチが【切】れます。
〔始動制御安全制御装置付〕

②変速レバー

走行速度を変速するのに使用します。
前進2段、後進1段です。

③ロータリ変速レバー

ロータリ回転速度を変速するのに使用します。
低速・高速の2段です。

④ハンドル上下レバー

レバーを握って、ハンドルの上下位置の調節を
します。〔5段階〕

⑤前輪クランプレバー

前輪が大きく上下調節できます。

⑥前輪調節ハンドル

クランクハンドルを回して、前輪上下の微調節
をします。

⑦ロータリカバー

カバーの開閉で、土の流れを調節します。
又、カバーの大きさを調節できます。

⑧サイドカバー

土の流れを調節します。

⑨カバー開閉クランプレバー

ロータリカバーの開閉に使います。

⑩スロットルレバー

エンジンの回転を上げたり下げたりします。

⑪緊急停止ボタン・ワンタッチ停止ボタン

ボタンを押すと、エンジンは停止します。
緊急時エンジン停止兼用。

⑫リコイルスタータ

エンジンの始動に使います。

⑬エアクリーナ

ホコリの少ない方向に吸入口を向けてください。

⑭チョークレバー

エンジン始動時に使用します。

⑮燃料コック

燃料の開閉に使用します。

⑯燃料ドレンノブ

気化器内および燃料タンクの燃料を抜くのに使
用します。

⑰車輪

カルチゴム車輪φ350。本機の駆動輪です。

⑱定規車輪

耕耘(溝掘)深さの定規車輪です。

4 運転開始前の準備と注意



警告

- ★点検・整備をおこなうときは、必ずエンジンは停止してください。
- ★エンジンが熱い間は、注油・給油は絶対にしないでください。
- ★燃料を補給するときは、火気を絶対に近付けないでください。
- ★取外したカバー類は、必ず取付けてください。

次の順番で、点検と処置をおこなって快適で安全な作業をおこないましょう。

① ミッションオイルの確認

工場より出荷時には、ミッションオイルは入れてありますがもう一度ご確認ください。

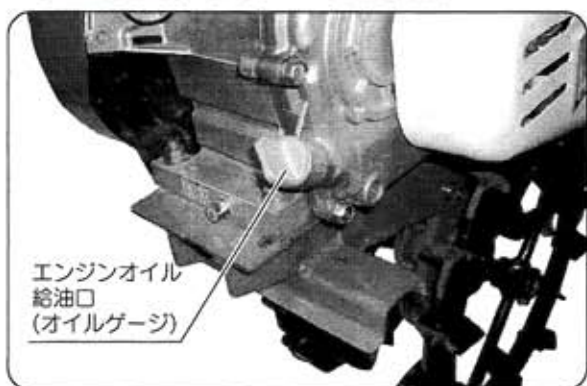
SAE#90…1.8ℓ



② エンジンオイルを規定量まで給油してください。

SAE10W-30…0.6ℓ ……GB180LN

SAE10W-30…0.9ℓ ……GM231LN



③ 燃料の補給

燃料タンクに自動車用無鉛ガソリンを入れて、燃料が気化器まで円滑に流れていることを確かめてください。(燃料ドレンノブを引いて確認)

⚠火気厳禁

④ エアクリーナのオイルを規定レベルまで入れてください。(使用中)

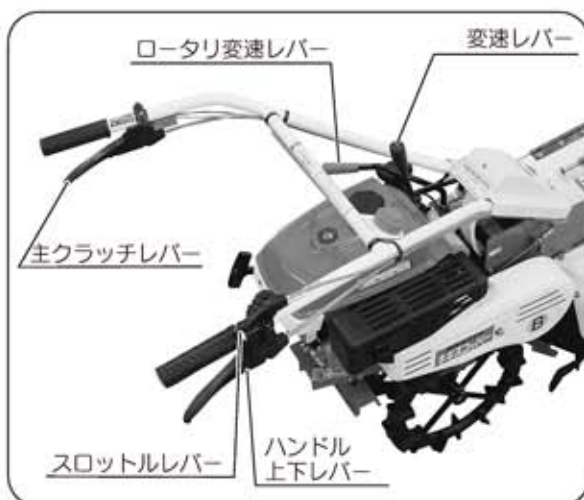
オイルが不足しているときは、オイルレベルまで補充してください。汚れがひどいときには、オイルパン、エレメント共、白灯油で洗浄し、エレメントはエンジンオイルに浸し滴下しない程度に振り切る、または絞ってください。

⚠火気厳禁

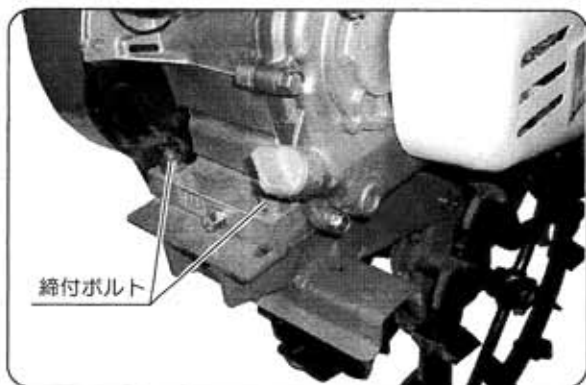


⑤ すべてのワイヤやレバー等の支点や摺動部回転部に注油をして、円滑に作動するようにしてください。

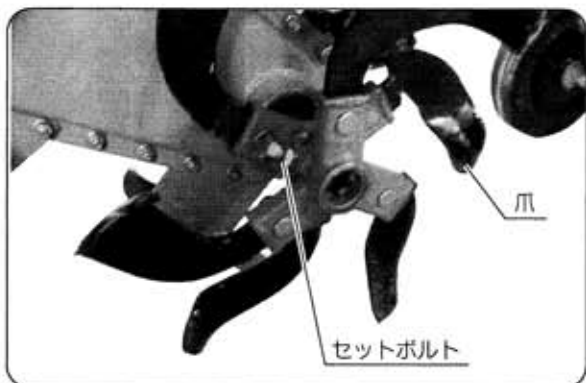
⑥ 主クラッチレバー、変速レバー、ロータリ変速レバー、スロットルレバー、ハンドル上下レバー等が正しく作動するか確認してください。



- ⑦ エンジンの締付ボルト、ハンドルの取付ボルト等重要なボルトは、増締めしてください。ボルト、ナットの脱落の有無を点検してください。



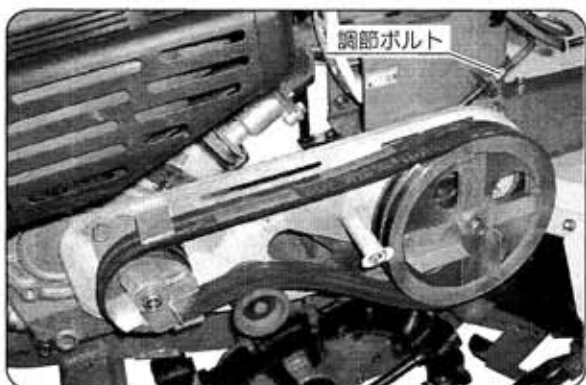
- ⑧ ロータリ爪とドラムセットボルトは、念入りに点検し、増締めしてください。



- ⑨ クラッチベルトの摩耗や損傷並びにゆるみがあれば、調節や交換をしてください。

Vベルト LA-37 2本……GB180LN

Vベルト LA-38 2本……GM231LN



- ⑩ ハンドルを作業者の背丈および圃場の状態に合わせて、ハンドル上下レバーによって最も操作しやすい位置に調整してください。(5段階)



5 さあ、運転開始です



警告

- ★周囲の安全を確かめて発進してください。
- ★坂道や凸凹、カーブの多い圃場では高速運転はしないでください。
- ★機械の前方、側方には人等を近付けないようにしてください。
- ★運転中はエンジンの高圧線や点火プラグキャップ部に触れると電気ショックを受ける危険があります。

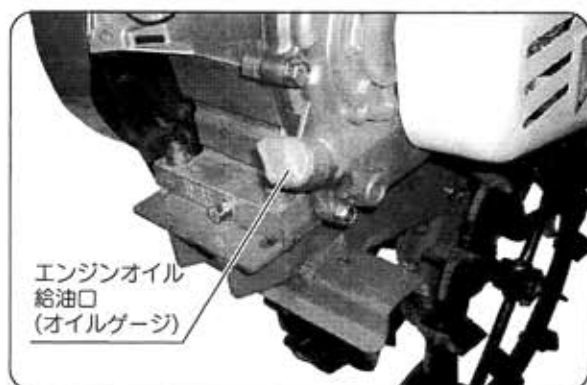
5-1 エンジンの始動のしかた

- ① 始動の前に、エンジンオイル、ミッションオイルの油量を確かめてください。

エンジンオイル

SAE10W-30.....0.6ℓ.....GB180LN

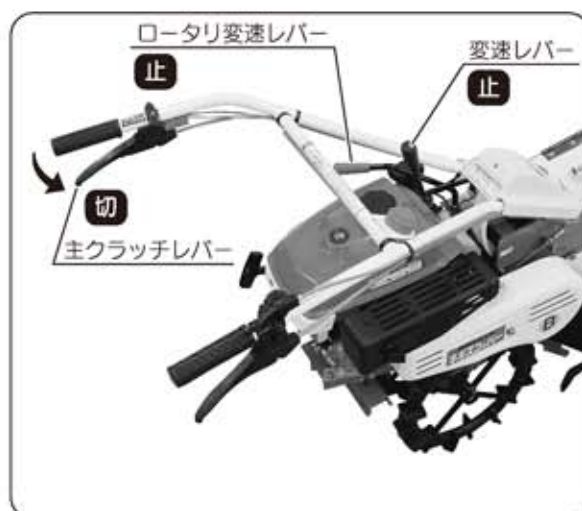
SAE10W-30.....0.9ℓ.....GM231LN



ミッションオイル SAE#90.....1.8ℓ



- ② 主クラッチレバーは「切」位置に、変速レバー・ロータリ変速レバーを「止」位置にしてください。主クラッチレバーを握った状態「入」では、始動安全装置が働きエンジン始動ができません。



- ③ 燃料コックを「開」いてください。

- ④ GB180LNのエンジンは、外気温がおよそ15℃以上の時にはチョーク操作は不要です。それ以下の時にはチョークレバーを全閉にします。



- ⑤ GM231LNのエンジンは、チョークを閉じて（引く）ください。夏期間やエンジンが暖かいときは、チョークを作動させる必要はありません。

- ⑤ スロットルレバーを【高（H）】の方に少し開いてください。



- ⑥ リコイルスタータを圧縮のあるところまで軽く引き、この位置から勢いよく引っ張り、エンジンが始動したらチョークを徐々に元の位置に戻します。リコイルスタータを1～2回操作しても始動しないとき、そのまま何回も引っ張っていると、燃料の吸いすぎとなり、始動が更に困難となりますので、チョークを元の位置に戻して、リコイルスタータを引っ張ってください。



- ⑦ エンジンが始動したら、負荷を掛けずにエンジンを掛けたまま、5分内外、暖気運転をしてください。

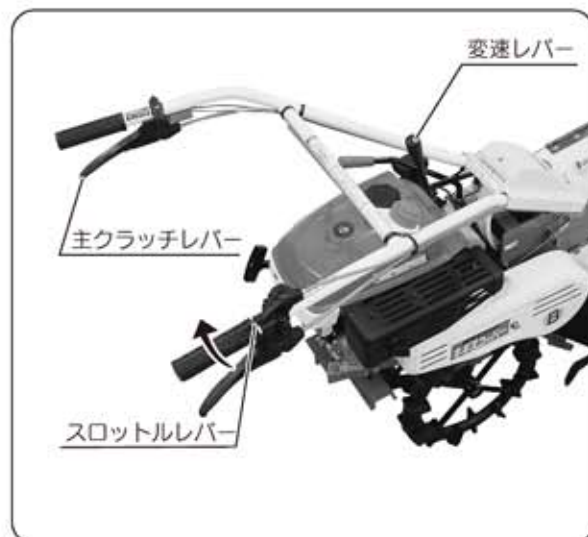
5-2 発進のしかた



警告

- ★発進するときは、他の人を本機に近付けてはなりません。
- ★本機のまわりに物を置かないでください。

- ① 作業状態に応じて、変速レバーを【低・高・後】位置にして主クラッチレバーを除々に握って、ゆっくり発進します。
- ② スロットルレバーでエンジンの回転を除々に上げて、希望の速度にしてください。



5 さあ、運転開始です

5-3 変速のしかた

- ① 主クラッチレバーを「切」位置にしてください。
- ② 変速レバーを操作して、希望の速度段にしてください。変速レバーが入りにくいときは、ギヤの噛合いの位置が悪いためですから、無理に入れずに主クラッチレバーを半クラッチの状態にしてください。無理に入れようとすると、故障の原因になります。
- ③ 主クラッチレバーを徐々に握り、ゆっくり発進します。

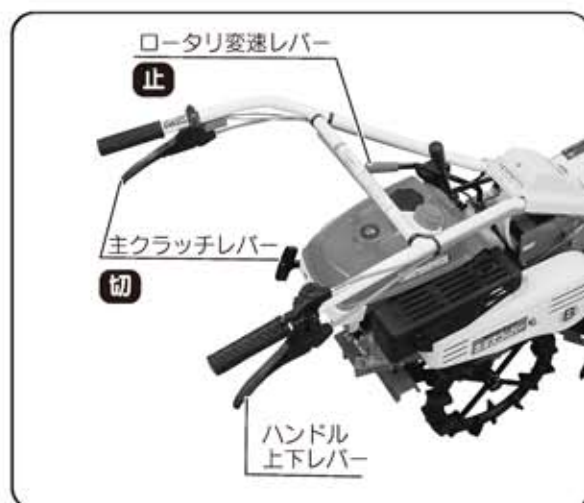


5-4 旋回のしかた



- ★旋回的时候は、必ずロータリ変速レバーを「止」位置にして旋回してください。
- ★前方によく注意して、人や物が巻き込まれないようにしてください。
- ★坂道では、慎重に操作してください。

- 主クラッチレバーを「切」位置、ロータリ変速レバーを「止」位置にして、ハンドル上下レバーを握ってハンドルを持ち上げ、最上位置で「ロック」してください。ハンドルを下げ、前後バランスを取りながら主クラッチレバーを操作し、ハンドルを振って旋回してください。



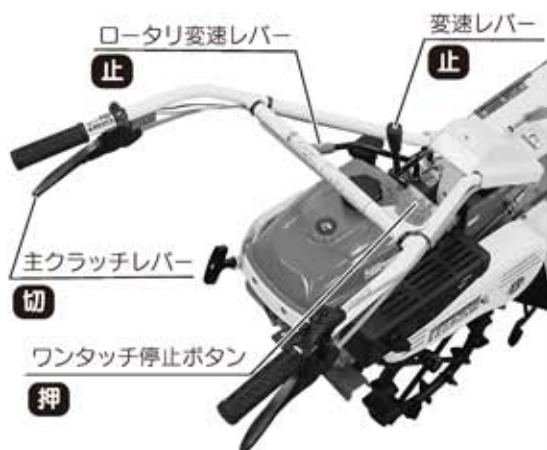
5-5 駐・停車のしかた



警告

★機体から離れるときは、必ずエンジンを停止してください。

- ① 主クラッチレバーを〔切〕位置にしてください。
- ② 変速レバー・ロータリ変速レバーを〔止〕位置にしてください。
- ③ ワンタッチ停止ボタン（エンジン緊急停止ボタン）を押して、エンジンを停止してください。
- ④ 坂道や傾斜地では、安全のために車止めを車輪の前後に置いてください。



5-6 エンジンの停止のしかた

- ① 主クラッチレバーを〔切〕位置にしてください。
- ② 変速レバーを〔止〕位置にしてください。
- ③ ロータリ変速レバーを〔止〕位置にしてください。
- ④ スロットルレバーを〔低〕位置にしてください。
- ⑤ ワンタッチ停止ボタン（エンジン緊急停止ボタン）を押して、エンジンを停止してください。
- ⑥ 燃料コックを〔閉〕位置にしてください。



警告

★エンジン緊急停止ボタン（ワンタッチ停止ボタン）は、エンジン始動（作業）中、非常事態が発生したときに停止ボタンを押して、機体全部を停止させ不慮の事故を防止する停止ボタンです。停止ボタン使用後は、必ず主クラッチレバーは〔切〕、変速レバー・ロータリ変速レバーは〔止〕位置に入れてください。

※注意 停止ボタン使用後は、3～5秒後でないとうエンジン再始動はできません。

5 さあ、運転開始です

5-7 トラック等への積み込みと積み降しのしかた



警告

★あゆみ板の上では絶対に主クラッチレバー、変速レバー・ロータリ変速レバーを操作しないでください。転倒、転落の恐れがあります。
★積み込みは前進、積み降しは後進でおこなってください。

- ① 平坦で安全な場所を選び、トラックは動かないようにエンジンを止めてギヤを入れてサイドブレーキを引き、車止めをしてください。
- ② 積み込みのときは、変速レバーを【低】位置にしてください。
- ③ 積み降しのときは、変速レバーを【後】位置にしてください。
- ④ あゆみ板（ブリッジ）は、車輪の幅よりも広く、丈夫で長い板を使用し、ゆるい傾斜にして、ゆっくり積み込んでください。積み降しも同じ要領です。
- ⑤ 軽トラックの荷台に乗せたら、あゆみ板をはずし本機エンジン下部のU字フックにトラック後部ドアを掛け、ドアを閉めると本機が持ち上げるようにして後部ドアをロックしてください。
- ⑥ ゴムラグ車輪が荷台より2~3cm浮いているか確認してください。浮いていない時は、前輪調節ハンドルで調整してください。
- ⑦ 本機が横ずれしないように、前輪調節ハンドルにロープで固定してください。



① 注意しながらブリッジを外してください。



② エンジン下部のU字フックにドアを掛けて後部ドアを閉めてロックしてください。



③ 前輪調節ハンドルにロープでしっかりと固定してください。

6 ロータリ土寄せ(溝掘)作業・作業機の取付(オプション部品)



- ★周囲の安全を確かめて、発進してください。
- ★坂道や凹凸、カーブの多い場所では、高速運転はしないでください。
- ★ネギの作付けは、機械の仕様に合わせて作業してください。

6-1 圃場の準備

植付用溝掘

- ①植付用溝掘作業の前にトラクターなどで十分に碎土、整地をおこなってください。
- ②土壌水分に応じて直径約1cm以上の土塊がないよう碎土、整地してください。
- ③黒ボク土、砂質土など、崩れやすい土質の場合には、移植直前に溝掘作業をしてください。
- ④作業能率を上げるため、旋回用の枕地を準備してください。

6-2 ロータリ(土寄せ)作業のしかた

- ①本機をネギ畑に入れ、クランプレバーをゆるめて定規車輪を上下して耕うん深さを調節します。
微調節は前輪調節ハンドルで調節してください。
- ②条間及び溝掘の深さに合せロータリカバーで土の流れを見ながらカバー開閉クランプレバーをゆるめカバーの開閉をして調節します。
- ③ネギ(作物)の根元に土がかかるよう(かからないよう)側板で調節します。
- ④作業速度は〔低速〕または〔高速〕で圃場条件に合わせて選択してください。
- ⑤エンジン回転は土の飛びかたを見ながら調節します。



6 ロータリ土寄せ(溝掘)作業・作業機の取付(オプション部品)

6-3 ロータリ爪の配列及びオプション部品(出荷時は260mmで組付されています。)

- 爪の組付により溝掘幅が220・260・300・340mm(オプション)4段階の溝掘作業ができます。
- ネギの植付溝に合った溝掘作業をしてください。

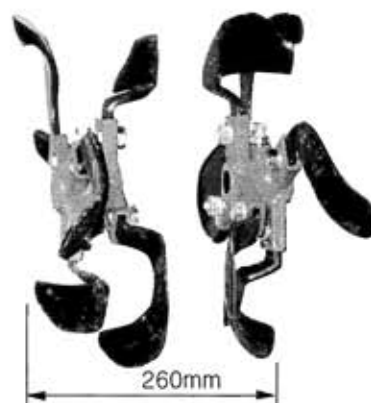


オプション部品

コードNo

C01 4601 000	溝掘セット22	
155 0810 000	刃受22-26	2本
R45 0651 001	V24ミソホリツメL	1本
R45 0652 001	V24ミソホリツメR	1本
R45 0653 001	V24BミソホリマガリツメL	5本
R45 0654 001	V24BミソホリマガリツメR	5本

☆ロータ軸取付位置…左右中央皿モミ位置



標準装備

コードNo

C01 4602 000	溝掘セット26	
155 0810 000	刃受22-26	2本
R45 0651 001	V24ミソホリツメL	3本
R45 0652 001	V24ミソホリツメR	3本
R45 0653 001	V24BミソホリマガリツメL	3本
R45 0654 001	V24BミソホリマガリツメR	3本

☆ロータ軸取付位置…左右中央皿モミ位置



オプション部品

コードNo

C01 4603 000	片排溝掘セット22-26	
155 0810 000	刃受22-26	1ヶ
R45 0652 001	V24ミソホリツメR	3本
R45 0654 001	V24BミソホリマガリツメR	3本

☆ロータ軸取付位置…ハンドル側より見て右側ロータ軸外側皿モミ位置(左側に土寄せ)
☆溝掘22、溝掘26と併用



オプション部品

コードNo

C01 4604 000	溝掘セット30-34	
155 0818 000	溝掘刃受30-34L	1本
155 0819 000	溝掘刃受30-34R	1本
R45 0651 001	V24ミソホリツメL	3本
R45 0652 001	V24ミソホリツメR	3本
R45 0653 001	V24BミソホリマガリツメL	3本
R45 0654 001	V24BミソホリマガリツメR	3本

①溝掘幅300mm左右刃受の外側にC24B曲り爪を組付。
②溝掘幅340mm左右刃受の外側にV24爪を組付。
☆ロータ軸左右側の皿モミ位置。



オプション部品

コードNo

- C01 4605 000 片排溝掘セット30-34
 155 0819 000 ミソキリ刃受30-34R …………… 1ヶ
 R45 0652 001 V24ミソホリツメR …………… 3本
 R45 0654 001 V24BミソホリマガリツメR …… 3本
 ☆ロータ軸取付位置…ハンドル側より見て右側ロータ軸外
 側皿モミ位置、溝掘刃受内側M10タップ位置
 (左側に土寄せ)
 ☆溝掘30、溝掘34と併用



オプション部品

コードNo

- C01 4608 000 MRV3VHナラシ板セット
 ☆本機ミッション下部に平頭ピンで取付ける。
 ☆調節ナラシ板は、溝掘V24爪・マックスローター・デス
 クローター・車輪径・圃場条件により上下3段及び180°
 返転して調節してください。



オプション部品

コードNo

- ①中耕刃受セット C01.2109.000 耕幅 46cm
 ②中耕刃受セット390-600 C01.4619.000 耕幅 39~60cm
 ③中耕刃受セット390-710 C01.4620.000 耕幅 39~71cm
 ☆ロータ軸取付位置 左右内側皿モミ位置

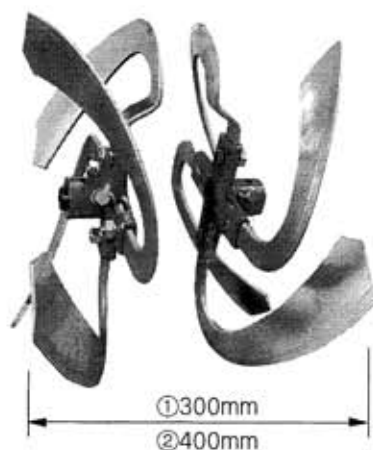


オプション部品

コードNo

- C01 4606 000 MRV3VH溝削りセット
 ☆定規車輪をはずし、尾輪ハンドルパイプ下部より挿入し
 て最良の位置でセットしてください。
 溝幅に合せ、削刃の調節をしてください。

6 ロータリ土寄せ(溝掘)作業・作業機の取付(オプション部品)



オプション部品

コードNo

①C01 1314 000 マックスローター-300-25

②C01 1315 000 マックスローター-400-25

☆ロータ軸取付位置…左右内側皿モミ位置



オプション部品

コードNo

①C01 1318 000 マックスローター片場300-25

②C01 1319 000 マックスローター片場400-25

☆ハンドル側より見て左側ロータ軸中央皿モミ位置

☆マックスローター-300-25・400-25と併用



オプション部品

コードNo

C01 4609 000 300-8ゴム車輪セット

☆車輪組付外幅260



オプション部品

コードNo

C01 4607 000 ウェイト

☆定規車輪を取外してスクレバーを外し、ウェイトを上から挿入してスクレバーで押えるように固定する重量
3.2kg

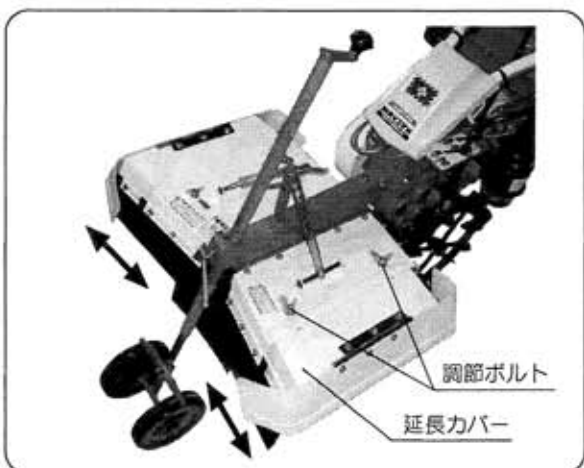
6-4 ロータリカバーの調節

- 作付条間・溝掘の深さに合わせて、カバー開閉クランプレバーをゆるめ、カバーを上下に7段階の開閉ができます。



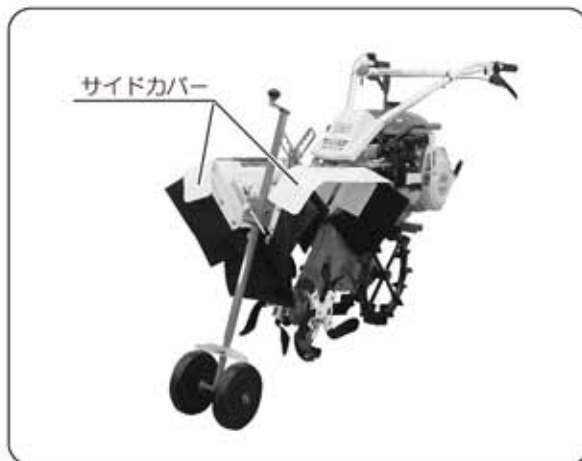
6-5 延長カバーの調節

- 作付条間・溝掘の深さに合わせて延長カバーを左右に広げ、土の流れ方向を調節してください。



6-6 サイドカバーの調節

- ネギの根元に土の流れを調節してください。ワンタッチで側板の開閉ができます。



6-7 定規車輪の調節

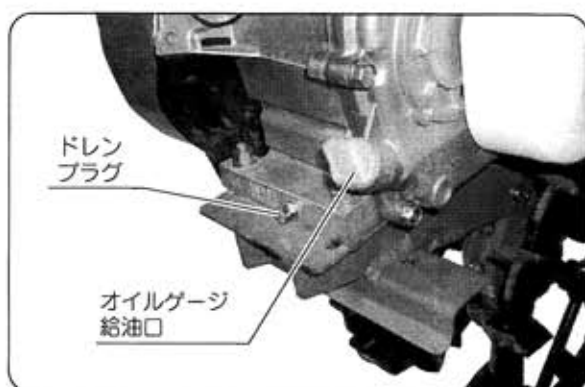
- 定規車輪を上下することにより、溝掘深さの調節ができます。クランプレバーをゆるめて大きく上下調節、前輪調節ハンドルで微調節ができます。定規車輪を上げる(時計方向回転)→深い
定規車輪を下げる(反時計方向回転)→浅い



7 作業が終わったら、必ず手入れを

(1) エンジンオイルの点検・補給

- ① オイルゲージを取外してください。
- ② きれいな布で、ゲージに付いている油を拭き取りもう一度給油口に差込み、油の量を確認してください。オイルゲージをねじ込まずに点検する。
- ③ 油の量が不足していたら、給油口から規定のエンジンオイルを静かに注入してください。



(2) エンジンオイルの交換



★排出するエンジンオイルで火傷をしないように注意してください。
★必ず規定のエンジンオイルを使用してください。

◎エンジンオイル交換時期

新品時 25時間使用毎
通常 50時間使用毎

◎使用オイル

SC級、SD級、SE級の良質の新しいオイルを使用してください。

夏期間～SAE-30、SAE10W-30、SAE10W-40
冬期間～SAE-20、SAE10W-30

◎オイル交換の量 0.6ℓ……GB180LN
0.9ℓ……GM231LN

◎交換のしかた

- ① エンジンクランク室の給油口のオイルゲージを外してください。
- ② ドレンプラグを外して、汚れたオイルを流し出してください。(エンジンが温かい内に抜き取ると作業が容易にできます)
- ③ 汚れたオイルが完全になくなったら、ドレンプラグを確実に締付けてください。
- ④ エンジンを水平にしてください。
- ⑤ エンジンオイルを給油口から、ゆっくりと流し込んでください。
- ⑥ ときどき給油口に、オイルゲージをねじ込まずに差し込んで、オイルの量を確認してください。オイルゲージのFレベル(正規上面レベル)までオイルを注入してください。
- ⑦ オイルゲージを確実に締付けてください。

(3) ミッションオイルの交換



注意

- ★必ず規定の良質ギアオイルを使用してください。
- ★初回は、少なくとも50時間機械を使用したら、オイル交換をしてください。
- 2回目以後は、1年に1回または100時間毎オイル交換をしてください。

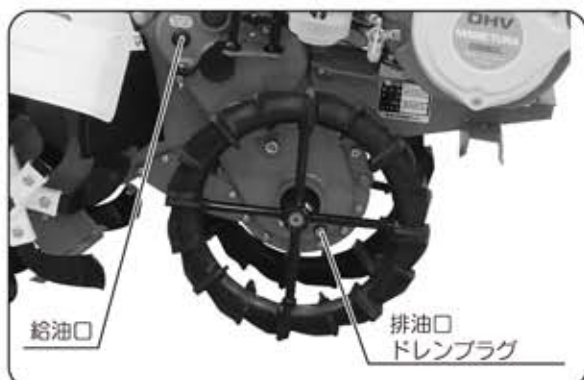
◎オイル交換の量

ミッションオイルSAE90番 1.8ℓ

◎ミッションオイル交換時期

新品時 50時間使用毎

通常 100時間使用毎



- ① 排油口のドレンプラグを外して、汚れたオイルを流し出してください。
- ② トランスミッションの給油口の注油栓を外してください。
- ③ 汚れたオイルが完全に無くなったら、ドレンプラグを確実に締付けてください。
- ④ 給油口からミッションオイルSAE90番をゆっくりと流し込んでください。
- ⑤ 注油栓を確実に挿入してください。

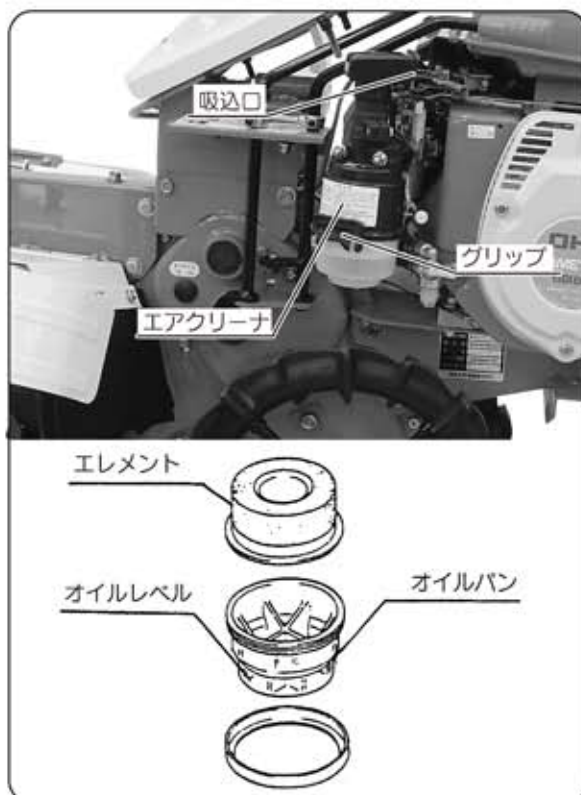
(4) エアクリーナの手入れ



注意

- ★エアクリーナエレメントやエアクリーナのオイルが汚れていたり、またオイルが少なくありませんか。
- ★エレメントが汚れたまま使用すると、エンジンの出力低下や故障の原因になります。
- ★エアクリーナの吸込口は、ホコリの少ない方向に向けてください。

- ① グリップを外し、オイルパンおよびエレメントを取出してください。
- ② オイルが不足しているときは、オイルレベルまで補充してください。汚れがひどいときにはオイルパン・エレメント共、白灯油で洗浄し、エレメントはエンジンオイルに浸し滴下しない程度に振り切ってください。
- ③ オイルパンはよく洗浄し、新しいエンジンオイル（SC級以上）をレベルまで入れてください。
- ④ エアクリーナの吸込口をホコリの少ない方向（ハンドル側）に向けてください。



7 作業が終わったら、必ず手入れを

(5) ストレーナの手入れ



注意

★ストレーナに水やゴミが異常に多いときは、新しい燃料に交換してください。

- 1 燃料コックを「閉」にしてください。
- 2 ストレーナカップを取外して、底に沈殿しているゴミや水を抜取ってください。
- 3 ストレーナカップとネットを洗淨してください。



(6) 点火プラグの調整と交換



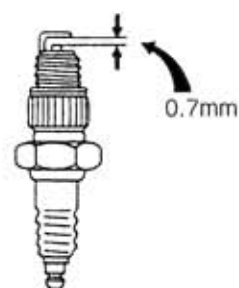
注意

★点火プラグの火花間隔は0.7mmが適正です。
★高度な技術や工具等が必要ですので、販売店に依頼してください。

- 1 エンジンの調子が悪いときには、点火プラグに原因があることもあります。
プラグを取外し、電極に付着のカーボンを取り除き、紙ヤスリで磨いて電極スキマを調節します。
- 2 調整が終わったら点火プラグを元の位置にねじ込み、プラグキャップを確実に差込んでください。

点火プラグ品番

エンジン	メーカー品番	NGK	デンソー	チャンピオン
GB180LN	品番	BP6HS	W20FP	L-66Y
GM231LN	品番	BP5ES	W16EP	N11YC



(7) レバー類の作動の点検と調整



注意

★レバー類を調整したら、必ずこれらが確実に作動するかを確認してください。

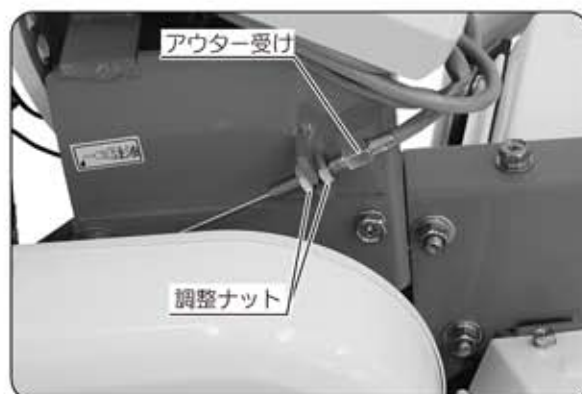
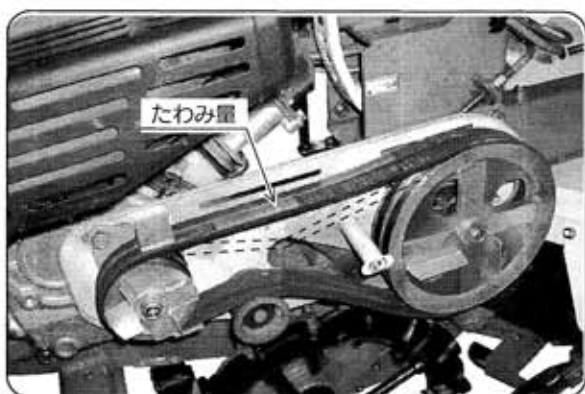
★点検・調整のために取外したカバー類、ボルト、ナット類は必ず元の位置に取付けてください。

① M8ボルト1本を外し、ベルトカバーを取外してください。

② 主クラッチレバーを握り、クラッチを【入】位置にしてください。



③ ベルトの中央を指で軽く押さえて、ベルトのたわみ量が10~15mmになるように、ワイヤーの調整ナットをゆるめてアウター受けを回してアウターの長さを調節してください。



④ ベルトの摩耗が著しいときや破損しているときはベルトを交換してください。

交換するときは、2本同時に交換してください。

ベルトLA(SA)-37 2本…GB180LN

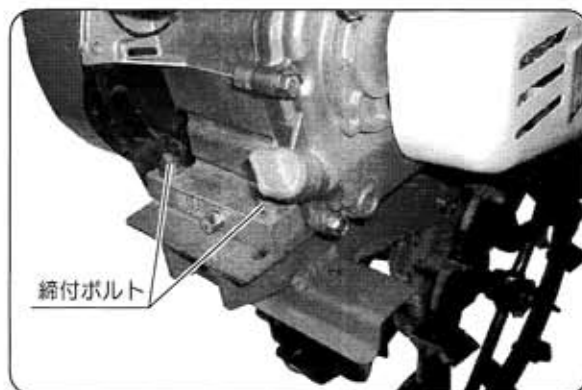
ベルトLA(SA)-38 2本…GM231LN

⑤ 調整が終わったら、ベルトカバーを必ず取付けてください。

★エンジン前後による調節

ベルトが伸びたり、または新しいベルトに取替えたとき、主クラッチワイヤーで主クラッチの調節ができない場合は、エンジン固定ボルト4個をゆるめてエンジンを前後に移動調整します。

調節後は確実にナットを締付けてください。



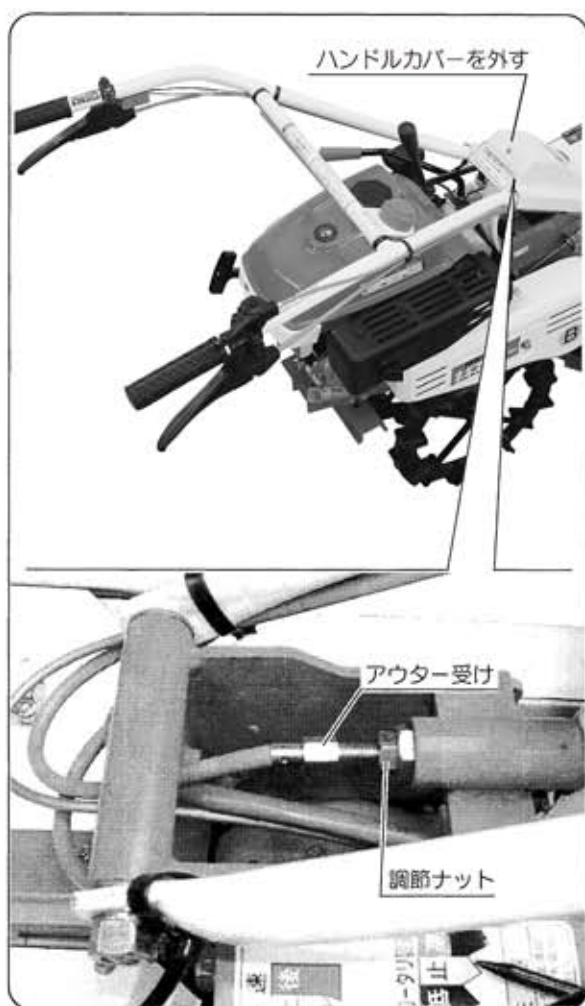
7 作業が終わったら、必ず手入れを

●ハンドル上下レバーの調節

レバーを一杯に握って、ハンドルの上下の調節をおこないません。

ピン穴とピンが丁度あって、ロックできるように調節してください。

ロックが不十分なときには、ハンドルカバーを外してハンドル上下ワイヤの調節ナットをゆるめて、アウター受けを回して、アウターの長さを調節してください。



8 長期間使用しないときの格納のしかた



警告

★燃料を抜くときは、火気は厳禁です。風通しのよい所で作業してください。
抜取ったガソリンは安全な所に保管してください。

(1) 清掃、洗浄、注油

- ① 車輪やロータリ・カバー等に付着した泥、ゴミ、屑等はよく落とし水洗し、水洗後は水分をよく拭きとり乾燥してください。
- ② 回転部、摺動部には、たっぷりオイルを差し、グリースアップをしてください。



(2) クラッチレバー等

- 主クラッチレバーは「切」位置にして、ベルトやバネに無理な力が加わらないようにしてください。

(3) オイル交換

- オイル交換の時期になっているときは交換のしかたの手順に従ってオイルの交換をしてください。



警告

★燃料の取扱いには、充分注意をしてください。
★火気厳禁

(4) 燃料の抜取り

- ① エンジンを30日以上使わないときは、燃料変質による始動不良等を防止するために気化器内と燃料タンク内の燃料を、燃料ドレンノブを引き、燃料を抜いてください。
- ② 点火プラグを外して、シリンダ内にエンジンオイルを2～3cc注入し、リコイルスターターを引いてクランク軸を数回まわして点火プラグを取付け、圧縮のあるところで止めてから保管してください。
- ③ 外面は油のしみた布で清掃してください。

(5) 格納

- 車輪の下には、板を敷いてください。

9 機械が不調の場合の対策



注 意

- ★エンジンの整備には、特別な工具やエンジンの専門工場でないといけないものがあります。
- ★使用者が整備できる項目とその対策のみを示してあります。

不 具 合 内 容	対 策 方 法
エンジンの始動不良	<ul style="list-style-type: none"> ●燃料を確認してください 燃料を規定量入れてください。 ●ストレーナのcockを確認してください cockを「開」位置にしてください。 ●燃料が流れているか確認してください 燃料パイプの詰まりを調べてください。燃料ドレンノブを引いて確認してください。 ●燃料は常に新しいものを使用してください 古い燃料の使用は、気化器内部の粘着物の付着原因となります。 ●燃料に水が混入していないかを確認してください ストレーナに水が溜まっていれば、水抜きをしてください。 ●点火プラグを確認してください <ul style="list-style-type: none"> ①点火プラグが乾いているときは 燃料がシリンダまで流れていないので、その対策をしてください。 ②点火プラグが漏れているときは 燃料の吸いすぎですので、プラグの湿りを拭取り、チョークを「開」位置にしてリコイルスタータを1～2回まわして、吸いすぎた燃料を排出してください。エアクリーナを清掃してください。 ③点火プラグが不良な場合 新しい点火プラグと交換してください。 ●エアクリーナを確認してください 目詰まりを取るように清掃してください。 ●リコイルスタータのエアの入口が詰まっていないかを確認してください 目詰まりを取るように清掃してください。 ●エンジンオイルを確認してください 補充、または交換してください。 ●ベルトを確認してください ベルトが張りすぎているので、適正な張りにしてください。
エンジンの力が弱いとき	<ul style="list-style-type: none"> ●エアクリーナを確認してください 目詰まりを取るように掃除してください。 ●リコイルスタータのエアの入口が詰まっていないかを確認してください 目詰まりを取るように掃除してください。 ●エンジンオイルを確認してください 補充または交換してください。 ●ロータリのカバーの内部を確認してください カバーの内部を清掃して、付着している草や土を取除いてください。

上記の対策をしてもトラブルが直らないときは、販売店にご相談ください。

10 標準付属品、オプション部品、消耗部品

10-1 標準付属部品

下記の部品ならびに書類が付属部品となります。

取扱説明書…1 155 9001 002 	保証書…1 	スパナ13×17…1 9TL 1301 700 	ボックススパナ…1 KN12004CA 
スクレイドライバー…1 KN13001AA 	エンジン取扱説明書…1 KN52025AA…GB180LN KN52009AA…GM231LN 		

10-2 オプション部品

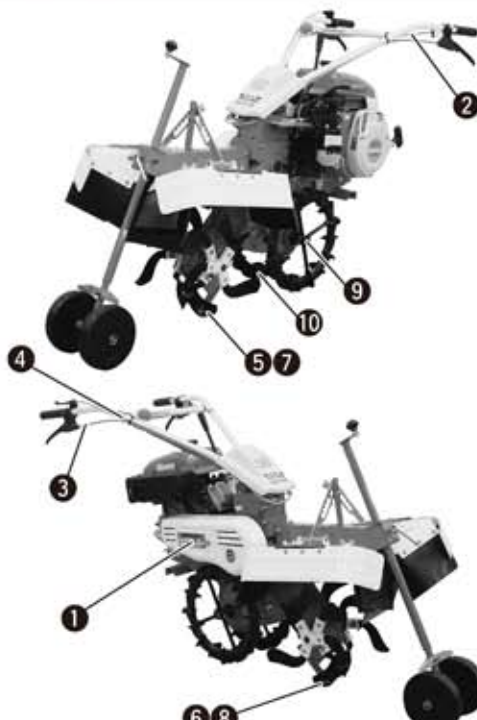
C01 4601 000	溝掘セット 22	溝幅22cm
C01 4601 010	溝掘 22 L 仕組	V24溝掘爪 R1本・V24B溝掘曲り爪 R5本
C01 4601 020	溝掘 22 R 仕組	V24溝掘爪 L1本・V24B溝掘曲り爪 L5本
C01 4602 000	溝掘セット 26	溝幅26cm 12本爪 本機標準装備
C01 4602 010	溝掘 26 L 仕組	V24溝掘爪 R3本・V24B溝掘曲り爪 R3本
C01 4602 020	溝掘 26 R 仕組	V24溝掘爪 L3本・V24B溝掘曲り爪 L3本
C01 4603 000	片排溝掘セット 22-26	溝幅22cm、26cm兼用6本爪 進行方向左上げ
C01 4604 000	溝掘セット 30-34	爪組替で30cm、34cm
C01 4604 010	溝掘 30-34 L 仕組	V24溝掘爪 R3本・V24B溝掘曲り爪 R3本
C01 4604 020	溝掘 30-34 R 仕組	V24溝掘爪 L3本・V24B溝掘曲り爪 L3本
C01 4605 000	片排溝掘セット 30-34	溝幅30cm、34cm兼用6本爪 進行方向左上げ
C01 4606 000	MRV3VH 溝削りセット	22cm～34cm兼用 調整式
C01 4607 000	ウェイト	3.2kg 取付位置：スクレーパー下部
C01 4608 000	MRV3VH ナラシ板セット	V24ローター径φ330、マックスローター径φ360の調整可
C01 4609 000	300-8 ゴム車輪アッシ	車輪外幅260mm
C01 1314 000	マックスローター 300-25	ハウス及び野菜のベット作り
C01 1315 000	マックスローター 400-25	
C01 1318 000	マックスローター 片揚 300-25	
C01 1319 000	マックスローター 片揚 400-25	
C01 2109 000	中耕刃受セット	R45、R55共通 ネギ植付後の中耕土寄せ

10 標準付属品、オプション部品、消耗部品

10-3 消耗部品




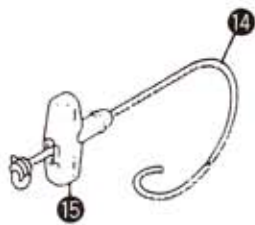
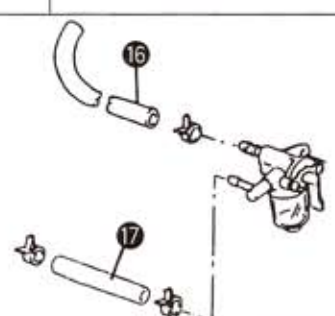

すべての部品は、材料を吟味し、適切なものを使用していますが、寿命がありますので、早めに部品を交換し、常に機械を最高の状態でご使用ください。品番を明記の上、ご注文ください。

(1) 本機関係



①Vベルト LA-37 GB180LN …… 2 9VA 0370 003 Vベルト LA-38 GM231LN …… 2 9VA 0380 003
②クラッチワイヤ …… 1 155 0610 000
③ジョウゲワイヤ …… 1 155 0502 001
④スロットルワイヤ MRV3VH.B …… 1 M40 0455 000 スロットルワイヤ MRV4VH …… 1 M40 4311 000
⑤V24ミソホリツメ (L) …… 3 R45 0651 001
⑥V24ミソホリツメ (R) …… 3 R45 0652 001
⑦V24Bミソホリマガリツメ (L) …… 3 R45 0653 001
⑧V24Bミソホリマガリツメ (R) …… 3 R45 0654 001
⑨オイルシールWD-255212 …… 2 9OS 2552 1208
⑩オイルシールTCX6-255212 …… 2 9OS 2552 1510

(2) エンジン関係

<p>⑪スパークプラグ GB180LN…BP6HS…1 FA21273 GM231LN…BP5ES FR46903A</p> 	<p>⑫クリーナエレメント…1 KA01069AA003 …GB180LN KA01035AA004 …GM231LN</p> 	<p>⑬フューエルフィルタ…1 KF31035AA003 …GB180LN KF31018AA003 …GM231LN</p> 	<p>⑭スタータロープ…1 KS20036AA018 …GB180LN FA28181XX017 …GM231LN</p> 
<p>⑯フューエルホース (タンク～コック) …1 P051 Y08×420…GB180LN P051 Y08×370…GM231LN</p> <p>⑰フューエルホース (コック～キャブ) …1 P051 Y04×150…GB180LN P051 Y04×140…GM231LN</p> 	<p>⑮スタータノブ…1 FA28181XX018 …GB180LN FA28181XX018 …GM231LN</p> 		

11 機械の特長と仕様

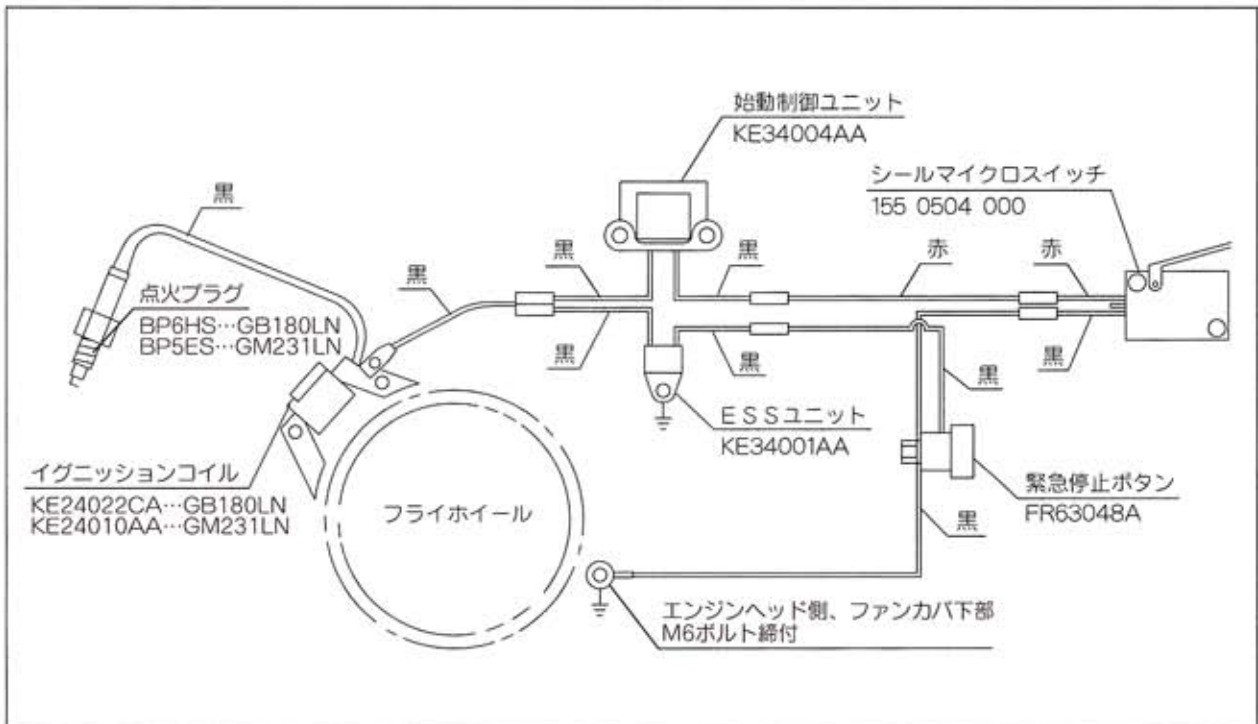
11-1 特長

- 1) 小型・軽量で重心が低く、機体のバランスが良いので安定よくラクに作業ができます。
- 2) 主クラッチレバーはハンドルを握ったまま「入」「切」の操作ができます。
- 3) 始動安全制御装置付ですから主クラッチが「入」の時、エンジンの始動ができませんので安全です。
- 4) ワンタッチでエンジンの停止ができる「緊急停止ボタン」付ですから、より安全な作業が期待できます。
- 5) ロータリカバーの調節はハンドル側に立ったまま調節できます。
- 6) 定規車輪の微調整は作業しながら調整できます。
- 7) OHVエンジンを搭載していますから軽い引張力で楽に始動できます。
- 8) 運搬は軽トラック専用U字フックを装備しましたので、本機の安定が良く、ローブ掛が大変楽になりました。

11-2 仕様

型式名	マメトラMRV3VH	マメトラMRV4VH		
区分	MRV3VH・B			
機体寸法	全長 (mm)	1360~1520		
	全幅 (mm)	570		
	全高 (mm)	810~1170		
	機体質量 (kg)	73	80	
エンジン	型式名	GB180LN-378	GM231LN	
	種類	空冷4サイクル 傾斜形横軸OHVガソリンエンジン		
	総排気量 (cc)	181	215	
	最大出力 (kw[ps]/rpm)	4.9 [6.6]/2,000	5.4 [7.4]/2,000	
	定格出力 (kw[ps]/rpm)	3.5 [4.7]/1,800	3.7 [5.0]/1,800	
	使用燃料	自動車用無鉛ガソリン		
	タンク容量 (ℓ)	3.0		
走行部	始動方式	リコイルスターター式		
	変速	前進 低速 (km/h)	0.97	1.04
		前進 高速 (km/h)	2.22	2.41
		後進 (km/h)	1.17	1.27
	主クラッチレバー	ベルトテンション式		
歯車	ゴムラグ車輪 φ350×55			
ハンドル部	形状	ツノハンドル		
	上下調節	ワンタッチ式 (5段)		
ロータリ部	爪 逆 転 (rpm)	低速343 高速590	低速371 高速640	
	ロータリ軸径 (mm)	角スプライン φ25×φ21×6×6		
	溝掘幅 (mm)	標準260 (オプション220、300、340)		
	ロータリカバー	開閉式		

12 電気配線図



MEMO



マストロ 農機株式会社

本社・工場	☎363-0017	埼玉県橋川市西2丁目9-37	☎048(771)1181(代)	FAX048(771)1529
秋田工場	☎018-0134	秋田県にかほ市象潟町西中野沢字家の下2-3	☎0184(43)4160(代)	FAX0184(43)4120
東北事業部	☎018-0134	秋田県にかほ市象潟町西中野沢字家の下2-3	☎0184(43)4121(代)	FAX0184(43)4120
山形営業所	☎994-0012	山形県天童市大字久野本3920-1	☎023(654)0681	FAX023(654)7387
福島営業所	☎960-0102	福島県福島市鎌田字一里塚1-1	☎0245(53)0885	FAX0245(53)6768
新潟営業所	☎940-1104	新潟県長岡市境田屋町字崩2617	☎0258(23)1329	FAX0258(23)1354
長野営業所	☎388-8006	長野県長野市篠ノ井御幣川496-6	☎026(293)4888・2693	FAX026(292)0815
茨城営業所	☎310-0853	茨城県水戸市平須町新山1828	☎029(241)3751・3752	FAX029(241)3752
栃木営業所	☎322-0026	栃木県鹿沼市茂呂645-4	☎0289(76)0187	FAX0289(76)0069
群馬営業所	☎379-2105	群馬県前橋市東大室町183	☎027(268)3119	FAX027(268)3862
中部S.S	☎501-6233	岐阜県羽島市竹鼻町飯柄370-1	☎058(393)0041	FAX058(391)3014
マストロ四国機器(株)	☎790-0047	愛媛県松山市余戸町南1丁目23-18	☎089(973)2325	FAX089(971)2563

お客様メモ

購入日 平成 年 月 日

購入店名

155 9001 002
10212-04-0150