

目 次

MRV3VH・B (車体No.070001～平成 19 年 12 月生産より)

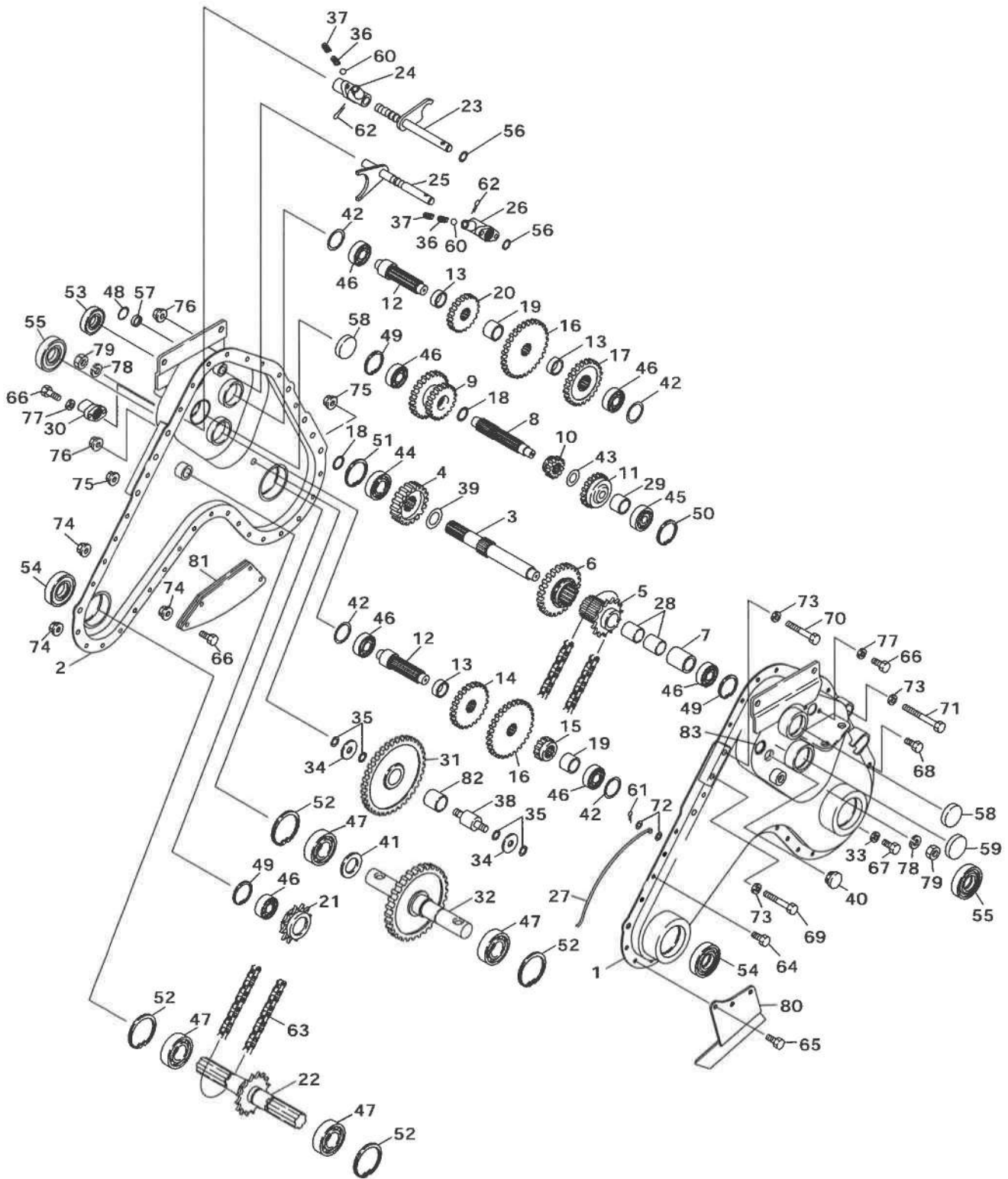
MRV4VH (車体No.090001～平成 21 年 07 月生産より)

名 称	頁
A . トランスミッションケース関係	1
B . ハンドル・レバー関係	7
C . ローターカバー関係	11
D . エンジン・プーリーテンション関係	13
E . ゴム車輪・尾輪・刃受・付属品・工具関係	17

搭載エンジン

GB180LN-378	MRV3VH・B
CM231LN-371	MRV4VH

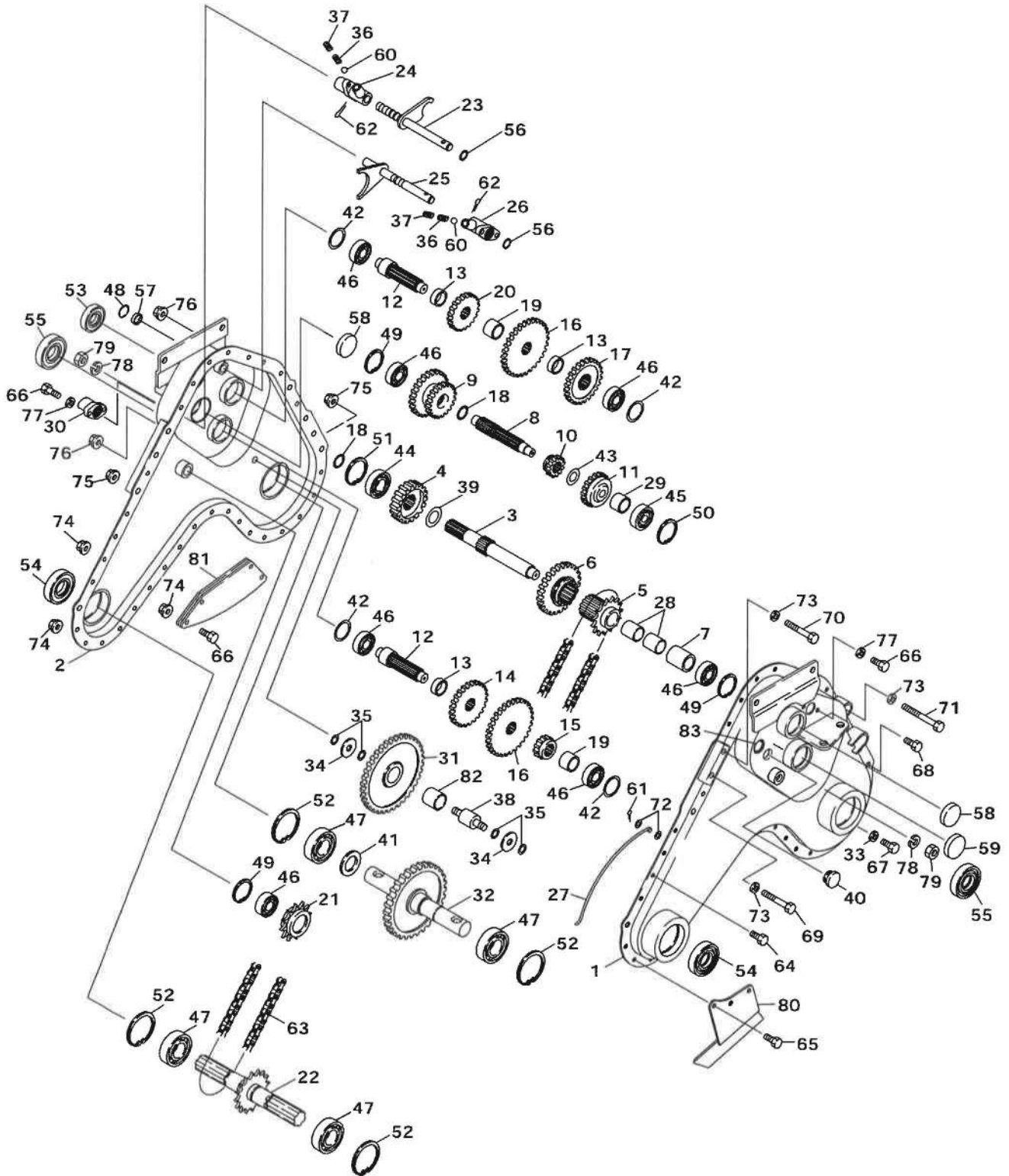
A. トランスミッションケース関係



A . トランスミッションケース関係

見出番号	コード番号	部 品 名 称	数量	備 考	
A-01	155 0002 000	ミッションアッシ	1	MRV3VH・B A-1～83但し80,81除く	
A-02	155 1002 000	ミッションアッシ	1		
A- 1	155 0101 000	ミッションケース L	1		
A- 1'	155 1101 000	ミッションケース L	1		MRV4VH
A- 2	155 0102 000	ミッションケース R	1		
A- 2'	155 1102 000	ミッションケース R	1		MRV4VH
A- 3	155 0201 000	1 ジク	1		
A- 4	155 0202 000	2 4 Tギヤ	1		
A- 5	155 0203 000	1 ジクスプロケット	1		
A- 6	155 0204 000	1 ジクヘンソクギヤ	1		
A- 7	155 0205 000	1 ジクカラー	1		
A- 8	155 0206 000	2 ジク	1		
A- 9	155 0207 000	2 1 × 2 8 Tギヤ	1		
A-10	155 0208 000	チェンジギヤ	1		
A-11	155 0210 000	2 5 Tギヤ	1		
A-12	155 0211 000	3 ジク	2		
A-13	155 0212 000	3 ジクカラー 9	3		
A-14	155 0213 000	3 4 Tギヤ	1		
A-15	155 0214 000	1 5 Tギヤ	1		
A-16	155 0215 000	4 5 Tギヤ	2		
A-17	155 0216 000	3 5 Tギヤ	1		
A-18	155 0217 000	ストップリング	20		2
A-19	155 0218 000	3 ジクカラー	17・5		2
A-20	155 0219 000	2 8 Tギヤ		1	
A-21	155 0220 000	チュウカンスプロケット		1	
A-22	155 0221 000	ロータジク		1	
A-23	155 0222 000	シフターフォーク A		1	
A-24	155 0223 001	シフターロットウケ A		1	
A-25	155 0224 000	ロータシフタ - フォーク B		1	
A-26	155 0225 000	シフターロットウケ B		1	
A-27	155 0226 001	チェンバリバネ		1	
A-28	155 0227 000	ブッシュ	20 × 23 × 25	2	LFB-2025
A-29	155 0228 000	ブッシュ	15 × 17 × 12	1	LFB-1512
A-30	155 0229 000	ロットキャップ		1	
A-31	155 0231 000	ゲンソクギヤ 62-16		1	
A-32	155 0232 000	シャジク		1	
A-33	9OW 0816 160	シールワッシャ	M8	1	
A-34	M07 0217 001	ザガネ	10.2 × 30 × 2.5	2	
A-35	M07 0313 001	シフターロットヨウパッキン	10 × 16 × 0.3	4	
A-36	143 0375 000	シフターロットオシバネ		2	
A-37	M07 0314 010	シフターロットオシバネ B		2	

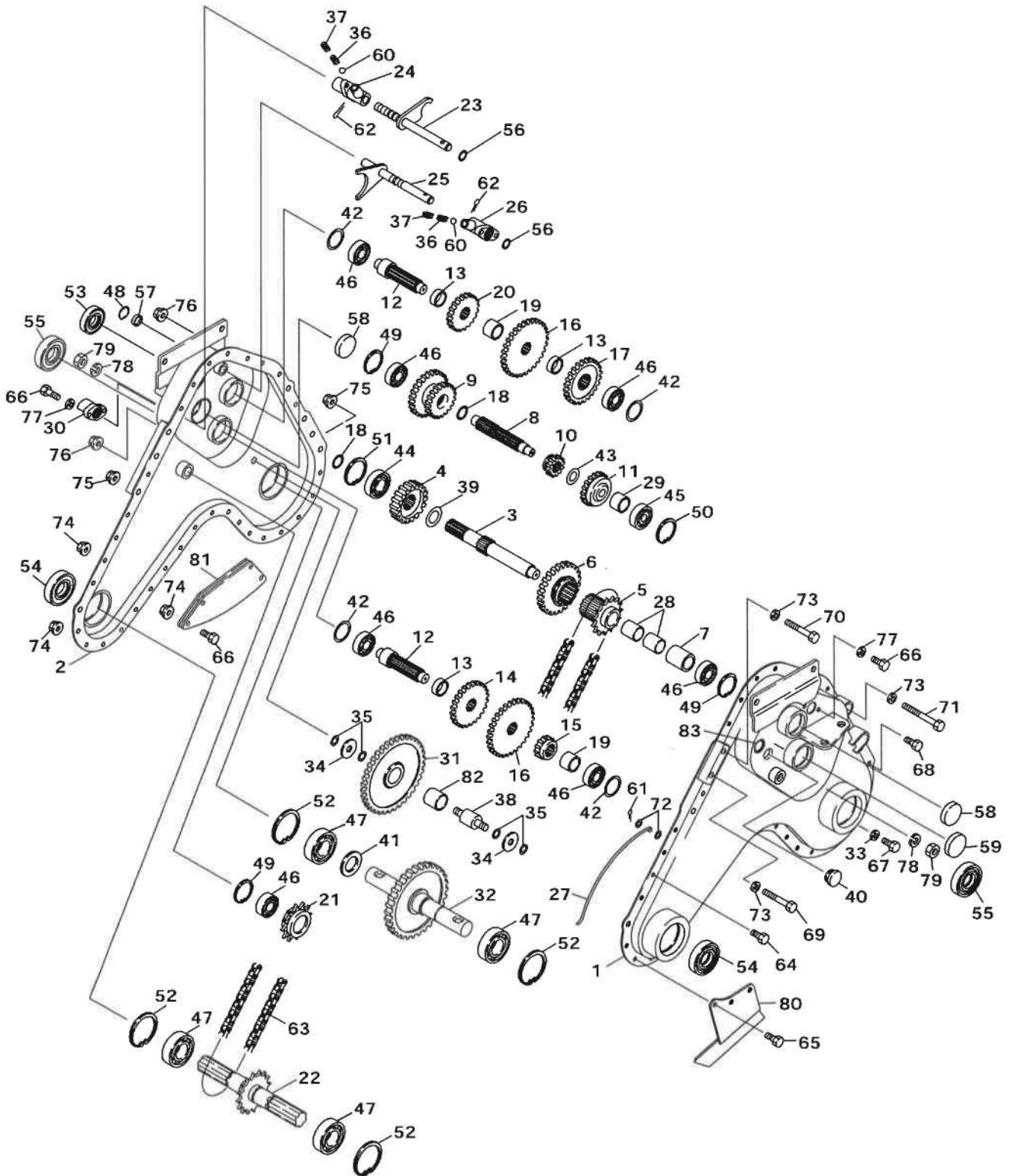
A. トランスミッションケース関係



A . トランスミッションケース関係

見出番号	コード番号	部 品 名 称	数量	備 考
A-38	M40 0131 000	ゲンソクギヤジク	1	
A-39	145 0220 000	ザガネ 1 T	20.2 × 28 × 1	1
A-40	M60 0116 000	チュウユセン		1
A-41	M70 1116 000	ザガネ A	25.2 × 40 × 3.2	1
A-42	128 0144 000	チョウセイザガネ	34.2 × 27 × 0.3	4
A-43	145 0223 000	ザガネ C	15.2 × 26 × 1	1
A-44	9BB 6004 000	ベアリング	#6004	1
A-45	9BB 6301 000	ベアリング	#6301	1
A-46	9BB 6202 000	ベアリング	#6202	7
A-47	9BB 6205 000	ベアリング	#6205	4
A-48	9RR 1500 005	スナップリング	R-15	1
A-49	9RR 3500 005	スナップリング	R-35	3
A-50	9RR 3700 005	スナップリング	R-37	1
A-51	9RR 4200 005	スナップリング	R-42	1
A-52	9RR 5200 015	スナップリング	R-52	4
A-53	9OS 2042 0804	オイルシール	TC-20428	1
A-54	9OS 2552 1510	オイルシール	WD-255215	2
A-55	9OS 2552 1208	オイルシール	TC6-255212	2
A-56	9OR 1200 001	Oリング	P-12	2
A-57	9SC 1500 500	シールキャップ	EZ0016AC	1
A-58	9SC 3500 700	シールキャップ	EZ0276A0	2
A-59	9SC 3700 700	シールキャップ	RCA37746	1
A-60	9BS 2500 000	スチールボール	5/16	2
A-61	9ST 0251 203	ワリピン	2.5 × 12	1
A-62	9ST 0302 003	ワリピン	3 × 20	2
A-63	9RC 0415 741	ローラチェン	1/2 × 74	1
A-64	9BH 0601 473	7 T ボルト	M6 × 14	24
A-65	9BH 0601 673	7 T ボルト	M6 × 16	3
A-66	9BH 0601 873	7 T ボルト	M6 × 18	8
A-67	9BT 0801 003	ボルト	M8 × 10	1
A-68	9BT 0801 403	ボルト	M8 × 14	4
A-69	9BT 0804 503	ボルト	M8 × 45	1
				半ネジ
A-70	9BT 0805 503	ボルト	M8 × 55	1
				半ネジ
A-71	9BT 0807 003	ボルト	M8 × 70	2
				半ネジ
A-72	9FW 0600 003	ヒラザガネ	M6	2
A-73	9FW 0800 003	ヒラザガネ	M8	6
A-74	9NF 0600 033	フランジナット	M6	31
A-75	9NF 0800 033	フランジナット	M8	4
A-76	9NK 0800 053	バネザツキナット	M8	3
A-77	9SW 0600 003	バネザガネ	M6	4
A-78	9SW 1000 003	バネザガネ	M10	2
A-79	9NT 1000 013	ナット	M10	2
A-80	155 0303 000	ザンコウショリバ		1

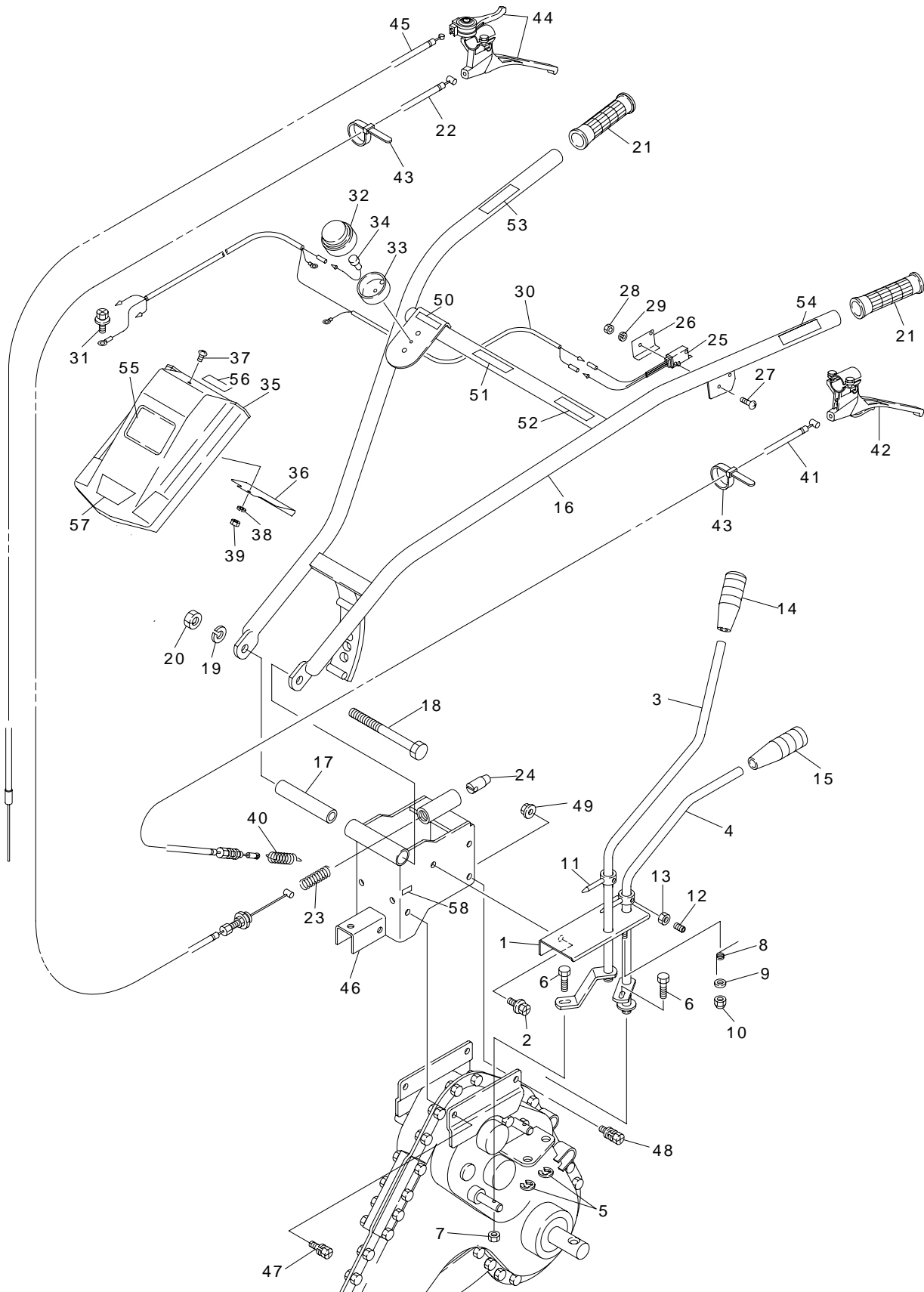
A. トランスミッションケース関係



A . トランスミッションケース関係

見出番号	コード番号	部 品 名 称	数量	備 考
A-81	M40 3711 001	ザンコウショリハウケ	1	
A-82	M23 0224 000	マキブッシュ B 22 × 26 × 23.7	1	
A-83	112 0361 000	オイルマーク 1.8	1	

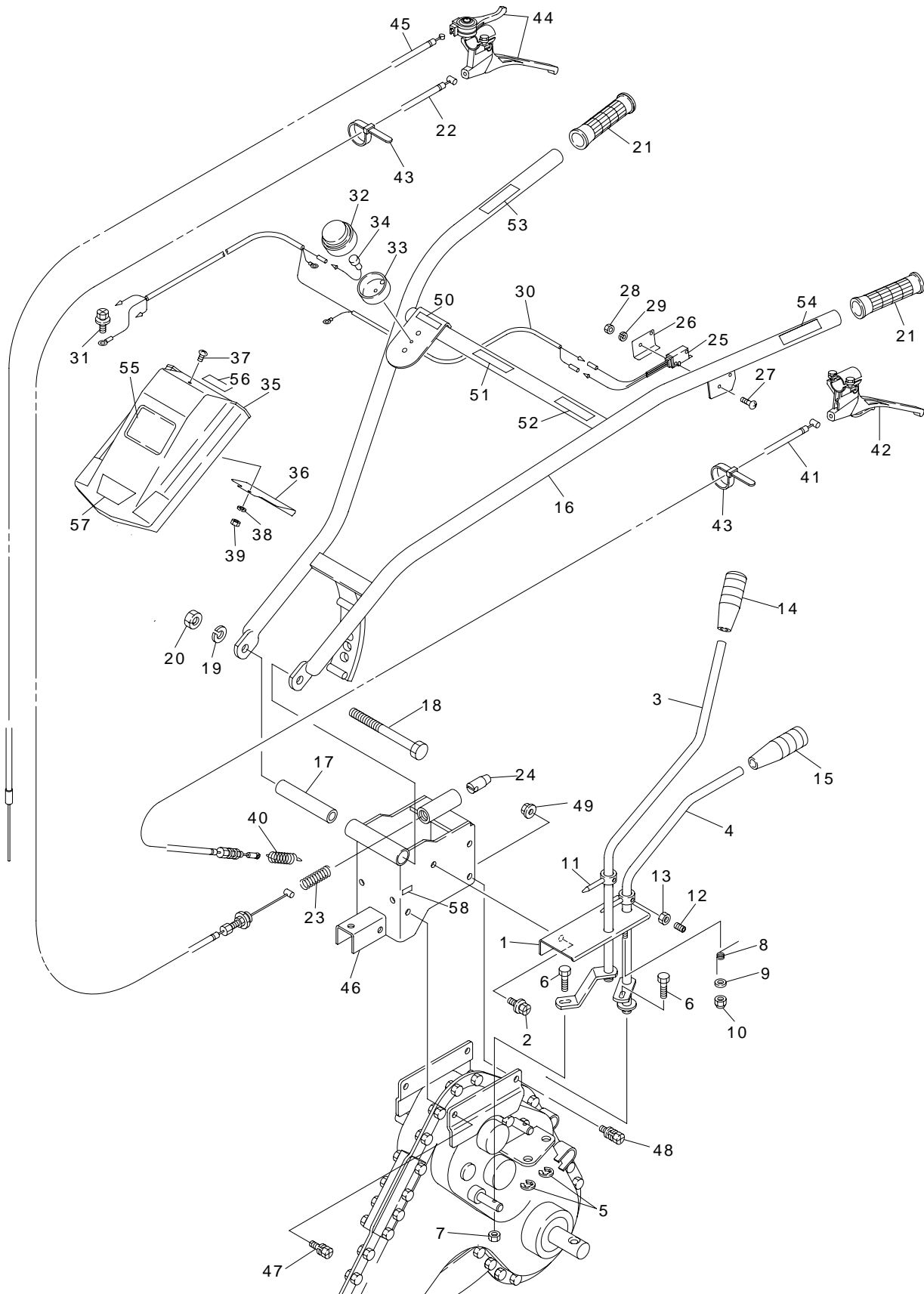
B . ハンドル・レバー関係



B . ハンドル・レバー関係

見出番号	コード番号	部 品 名 称	数量	備 考	
B- 1	155 0401 000	チェンジロットウケ	1		
B- 2	9BK 0802 093	ヒラバネツキ⊕ボルト	M8×20	2	
B- 3	155 0402 000	ヘンソクレバー	1		
B- 4	155 0403 000	ロータリヘンソクレバー	1		
B- 5	9RE 1000 003	Eリング	E-10	2	
B- 6	9BT 0603 003	ボルト	M6×30	2	半ネジ
B- 7	9NT 0600 003	ナット	M6	2	
B- 8	155 0404 000	レバーバネ		1	
B- 9	M67 0915 000	ヒラザガネ	6.5× 16×t1.6	1	
B-10	9NP 0600 043	ナイロンナット	M6	1	
B-11	155 0405 000	チェンジガイド		2	
B-12	9BT 0601 475	ロッカクアナツキトメネジ	M6×14	2	
B-13	9NT 0600 003	ナット	M6	2	
B-14	124 0830 000	グリップ クロ		1	
B-15	124 0831 000	グリップ アカ		1	
B-16	155 0501 000	ハンドル		1	
B-17	128 0614 000	ハンドルコティパイプ		1	
B-18	9BT 1212 503	ボルト	M12×125	1	
B-19	9SW 1200 003	バネザガネ	M12	1	
B-20	9NT 1200 003	ナット	M12	1	
B-21	G86 0652 000	ハンドルグリップ		2	
B-22	155 0502 001	ジョウゲワイヤー		1	
B-23	M40 0429 000	コティピンヨウバネ		1	
B-24	155 0503 000	ジョウゲピン		1	
B-25	155 0504 000	シールマイクロスイッチ		1	
B-26	155 0505 000	スイッチカバー		1	
B-27	9CR 0301 813	トラスコネジ	M3×18	2	
B-28	9NT 0300 003	ナット	M3	2	
B-29	9SW 0300 003	バネザガネ	M3	2	
B-30	155 0506 001	ワイヤーハーネス		1	
B-31	9BK 0601 293	ヒラバネツキ⊕ボルト	M6×12	1	
B-32	M81 2311 000	スイッチカバー		1	
B-33	M81 2312 000	カバートリツケフランジ		1	
B-34	FR3048A	ストップスイッチ(ネジ付)		1	
B-35	128 0615 000	ハンドルカバー		1	
B-36	155 0507 000	ハンドルカバープレート		1	
B-37	9CR 0401 213	トラスコネジ	M4×12	1	
B-38	9SW 0400 003	バネザガネ	M4	1	
B-39	9NT 0400 003	ナット	M4	1	
B-40	106 0496 002	テンションヒッパリバネ		1	

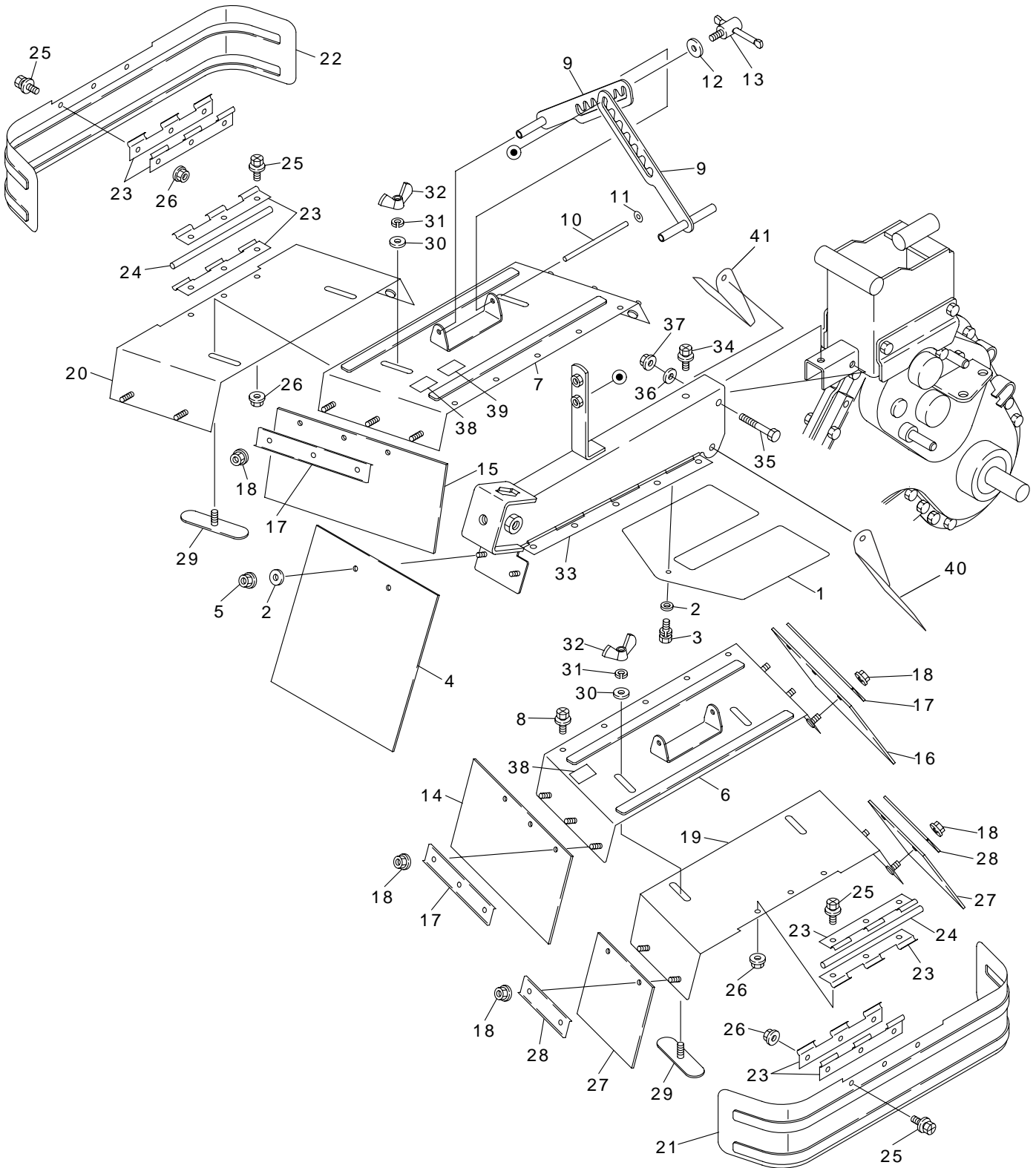
B . ハンドル・レバー関係



B . ハンドル・レバー関係

見出番号	コード番号	部 品 名 称	数量	備 考
B-41	155 0610 000	クラッチワイヤー	1	
B-42	E14 7001 000	クラッチレバー	1	
B-43	9CV 1250 001	コンベックスベルト	8	CV-125A
B-44	E23 6001 000	コンビレバー	1	
B-45	M40 0455 000	スロットルワイヤー	1	MRV3VH・B
B-45'	M40 4311 000	スロットルワイヤー	1	MRV4VH
B-46	155 0302 000	ハンドルウケ	1	
B-47	9BK 0802 083	バネツキ⊕ボルト	2	M8×20
B-48	8BT 0802 093	ヒラザツキ⊕ボルト	2	M8×20
B-49	9NK 0800 053	バネザツキナット	2	M8
B-50	8MA 0027 000	テishiボタンマーク	1	
B-51	8MA 3913 000	ダッシングキケンマーク	1	
B-52	8MA 3912 000	レバーチュウイマーク	1	
B-53	8MA 3704 000	ハンドルジョウゲマーク	1	
B-54	M54 0617 000	シュクラッチマーク	1	
B-55	M86 0717 000	アンゼンサギョウマーク	1	
B-56	8MA 0155 000	セツメイショチュウイマーク	1	
B-57	8MA 3222 000	シュメイバン	1	Ⓑマーク貼付
B-57'	8MA 3260 000	シュメイバン	1	MRV3VH・B
B-58	S57 0628 000	チュウユシジマーク	1	MRV4VH

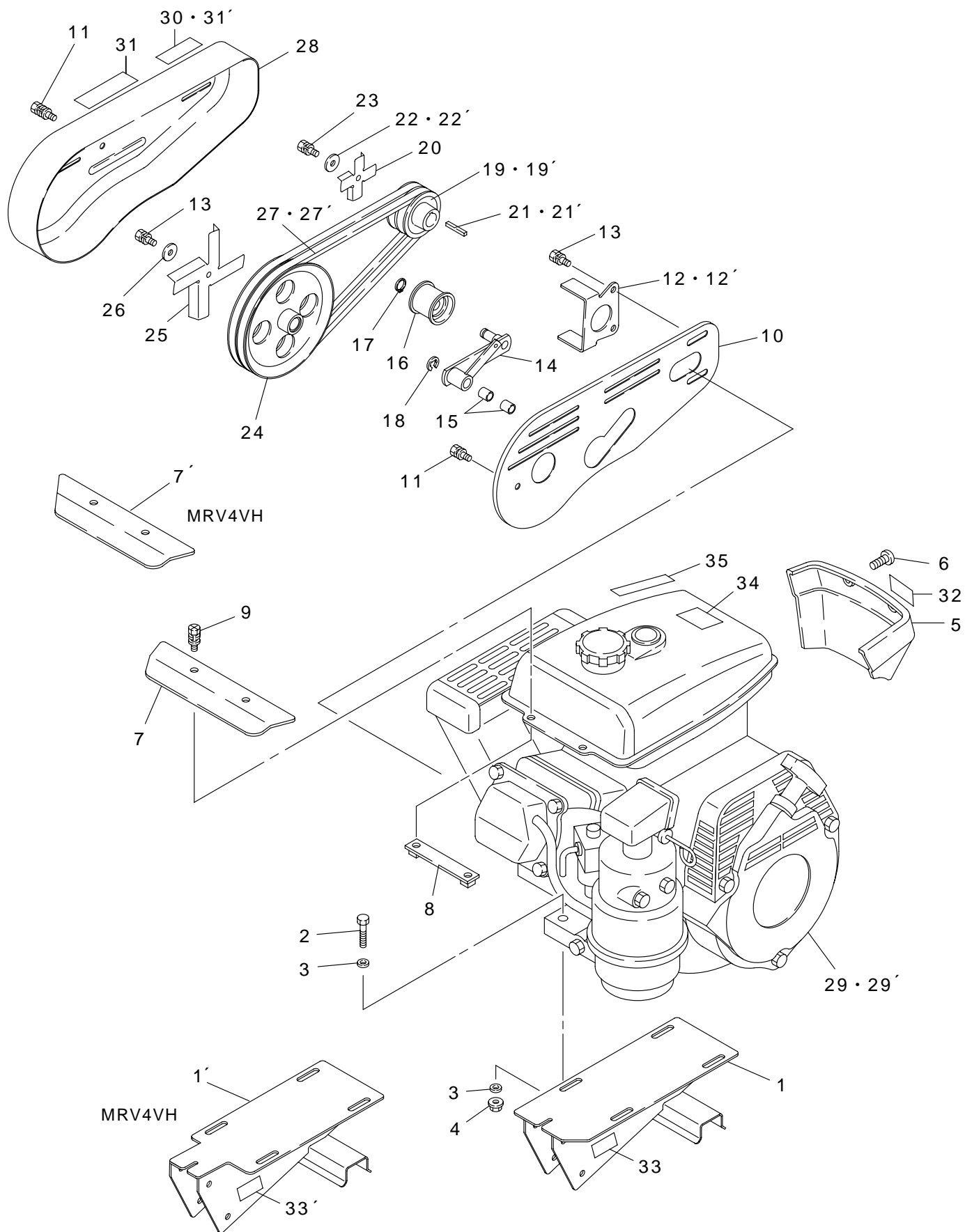
C . ローターカバー関係



C . ローターカバー関係

見出番号	コード番号	部 品 名 称	数量	備 考
C- 1	155 0701 000	センターカバー ウシロ	1	
C- 2	M07 0813 000	プーリオサエザガネ	3	
C- 3	9BK 0601 283	バネツキ⊕ボルト	1	M6×12
C- 4	155 0702 000	センターカバー	1	
C- 5	9NK 0600 053	バネツキナット	2	M6
C- 6	155 0703 000	ローターカバ - L	1	
C- 7	155 0704 000	ローターカバ - R	1	
C- 8	9BK 0601 293	ヒラバネツキ⊕ボルト	10	M6×12
C- 9	155 0705 000	アジャスター	2	
C-10	155 0706 000	ロット	2	6×112
C-11	9PN 0600 075	プッシュナット	4	M6
C-12	M08 0830 000	プーリオサエザガネ	1	
C-13	M40 5521 000	アジャスタークランプボルト	1	
C-14	155 0707 001	ゴムイタ マエ L	1	
C-15	155 0708 001	ゴムイタ マエ R	1	
C-16	155 0709 001	ゴムイタ ウシロ	2	
C-17	R12 0514 000	タレゴムオサエ	4	
C-18	9NK 0600 053	バネツキナット	12	
C-19	155 0710 000	ローターエンチョウカバー L	1	
C-20	155 0711 000	ローターエンチョウカバー R	1	
C-21	155 0712 000	サイドカバー L	1	
C-22	155 0713 000	サイドカバー R	1	
C-23	155 0714 000	スプリングチョウバン	8	
C-24	155 0715 000	ロット	2	8×178
C-25	9BK 0601 273	ヒラザツキ⊕ボルト	12	M6×12
C-26	9NK 0600 053	バネザツキナット	16	M6
C-27	155 0716 001	エンチョウゴムイタ	4	
C-28	M81 0540 000	タレゴムオサエ	4	
C-29	155 0717 000	カバートリツケカナグ	4	
C-30	S29 0425 020	ジクタンザガネ	4	
C-31	9SW 0800 003	バネザガネ	4	M8
C-32	9NW 0800 013	チョウナット	4	M8
C-33	155 0304 000	ロータリビーム	1	
C-34	9BK 0802 093	ヒラバネツキ⊕ボルト	1	M8×20
C-35	9BT 0805 503	ボルト	2	M8×55
C-36	9FW 0800 003	ヒラザガネ	2	M8
C-37	9NK 0800 053	バネツキナット	2	M8
C-38	8MA 0014 000	カバーアンゼンヒョウジマーク	2	
C-39	8MA 0154 000	ロータリチュウウイマーク	1	
C-40	149 7306 000	リヤカバー L	1	19年5月生産より実施 初号機より互換性有
C-41	149 7307 000	リヤカバー R	1	

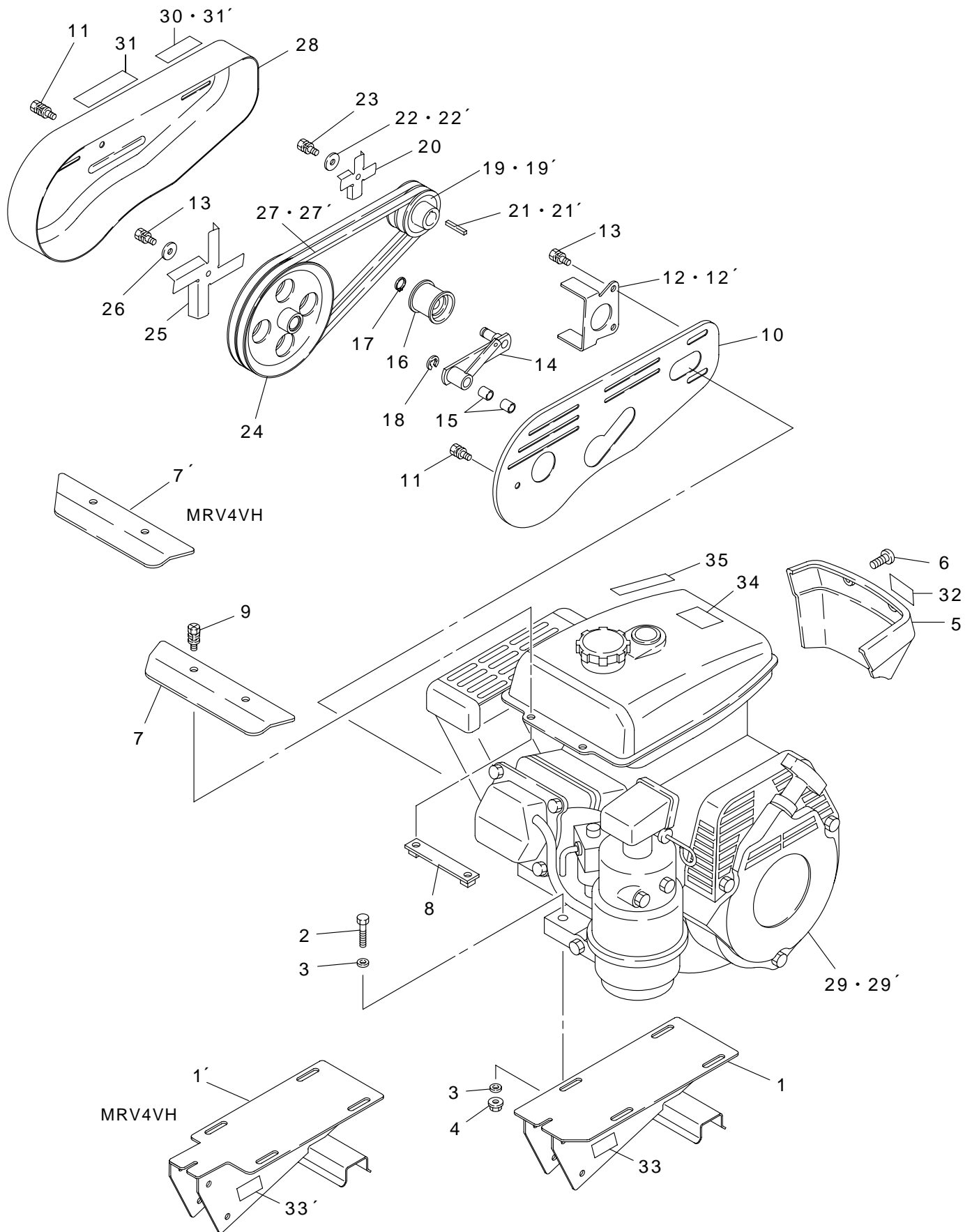
D . エンジン・プーリーテンション関係



D . エンジン・プーリーテンション関係

見出番号	コード番号	部 品 名 称	数量	備 考	
D- 1	155 0301 000	エンジンベ - ス	1	MRV3VH・B	
D- 1	155 1301 000	エンジンベ - ス	1	MRV4VH	
D- 2	9BT 0804 003	ボルト	M8×40	4	
D- 3	9FW 0800 003	ヒラザガネ	M8	8	
D- 4	9NK 0800 053	バネザツキナット	M8	4	
D- 5	M88 1321 000	フロントカバー		1	
D- 6	9CR 0601 203	トラスコネジ	M6×12	2	
D- 7	122 1630 000	エンジンカバー		1	MRV3VH・B
D- 7	G57 0977 000	エンジンカバー		1	MRV4VH
D- 8	122 1631 000	カバーオサエイタ		1	
D- 9	9CR 0601 253	ヒラバネツキナベコネジ	M6×12	2	
D-10	155 0601 000	ベルトウラカバー		1	
D-11	9BK 0801 693	ヒラバネツキ⊕ボルト	M8×16	2	
D-12	155 0602 000	ベルトオサエ		1	MRV3VH・B
D-12	155 1602 000	ベルトオサエ		1	MRV4VH
D-13	9BK 0801 683	バネツキ⊕ボルト	M8×16	3	
D-14	155 0603 000	テンションア - ム		1	
D-15	155 0604 000	ブッシュ	12×14×15	2	LFB-1215
D-16	M66 0824 000	テンションプーリー	A-W	1	
D-17	9RS 1200 005	スナップリング	S-12	1	
D-18	9RE 1000 003	Eリング	E-10	1	
D-19	155 0605 000	エンジンプーリー		1	MRV3VH・B
D-19	155 1605 000	エンジンプーリー		1	MRV4VH
D-20	155 0606 000	ファン(ショウ)		1	MRV3VH・Bのみ
D-21	W405B05X035	キー	5×5×35	1	MRV3VH・B
D-21	W407BX035	キー	7×7×35	1	MRV4VH
D-22	W207H08	ワッシャ	26×t2.3	1	MRV3VH・B
D-22	FA24135	ワッシャ	32×t4.0	1	MRV4VH
D-23	9BK 0801 683	バネザツキ⊕ボルト	M8×16	1	
D-24	155 0607 000	ホンキプーリー		1	
D-25	155 0608 000	ファン(ダイ)		1	
D-26	M08 0830 000	プーリーオサエザガネ		1	
D-27	9VA 0370 003	Vベルト	LA-37	2	MRV3VH・B
D-27	9VA 0380 003	Vベルト	LA-38	2	MRV4VH
D-28	155 0609 000	ベルトカバー		1	
D-29	CEG0021590	GB180LN-378 エンジン		1	MRV3VH・B
D-29	CEG0021670	CM231LN-371 エンジン		1	MRV4VH
D-30	8MA 0568 000	ベルトカバーチュウイマーク		1	
D-31	8MA 3223 000	ベルトカバーマーク		1	MRV3VH・B
D-31	8MA 3261 000	ベルトカバーマーク		1	MRV4VH

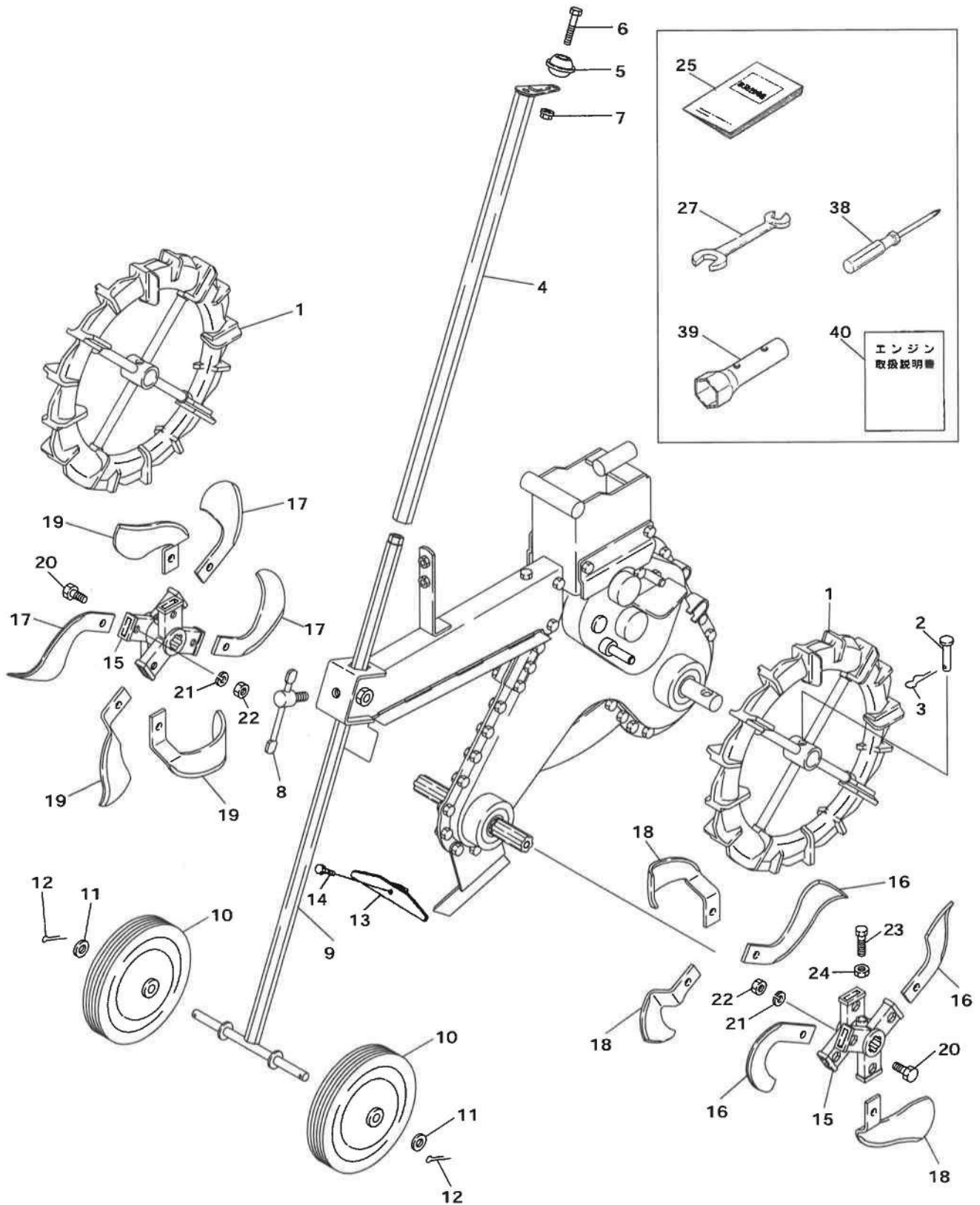
D . エンジン・プーリーテンション関係



D . エンジン・プーリーテンション関係

見出番号	コード番号	部 品 名 称	数量	備 考
D-32	8MA 0464 000	フロントマーク	1	
D-33	8MA 3041 000	カタシキキバンマーク	1	MRV3VH・B
D-33	8MA 3075 000	カタシキキバンマーク	1	MRV4VH
D-34	KW56069AA	カキゲンキンマーク	1	
D-35	KW56070AA	ハイガスマフラチュウイマーク	1	

E. ゴム車輪・尾輪・刃受・付属品・工具関係



E . ゴム車輪・尾輪・刃受・付属品・工具関係

見出番号	コード番号	部 品 名 称	数量	備 考
E- 1	155 0801 000	カルチゴムシャリン	35直結型	2
E- 2	F11 0195 000	ピン	10×36	2
E- 3	9RP 1023 000	Rピン		2
E- 4	155 0751 000	ピリンジクハンドルアッシ		1
E- 5	M40 6128 000	ニギリダマ		1
E- 6	9BT 0804 503	ボルト	M8×45	1 半ネジ
E- 7	9NK 0800 053	バネツキナット	M8	1
E- 8	M23 0619 001	シメツケレバー B		1
E- 9	155 0752 000	2ジョウピリンジクウケ		1
E-10	143 0659 000	プラスチックシャリン	180	2
E-11	9FW 1200 003	ヒラザガネ	M12	2
E-12	9ST 0403 003	ワリピン	4×30	2
E-13	M40 6133 000	スクレーパ		1
E-14	9BT 0801 603	ボルト	M8×16	1
E-15	155 0810 000	ハウケ 22-26		2
E-16	R45 0651 001	V 2 4 ミゾホリマガリツメ L		3
E-17	R45 0652 001	V 2 4 ミゾホリマガリツメ R		3
E-18	R45 0653 001	V 2 4 B スプーンツメ L		3
E-19	R45 0654 001	V 2 4 B スプーンツメ R		3
E-20	M52 0725 000	ボルト	M10×22	12
E-21	9SW 1000 003	バネザガネ	M10	12
E-22	9NT 1000 003	ナット	M10	12
E-23	M40 6148 000	ドラムセットボルト	M10×35	2
E-24	9NL 1000 003	ロックナット	M10	2
E-25	155 9001 002	トリアツカイセツメイショ		1
E-26			
E-27	9TL 1301 700	スパナ 13×17	エンジン付属	1
E-38	KN1301AA	スクリュドライバ	エンジン付属	1
E-39	FA21297	ソケットレンチ	エンジン付属	1
E-40	KN52025AA	エンジントリセツ	エンジン付属	1 MRV3VH・B
E-40	KN52009AA	エンジントリセツ	エンジン付属	1 MRV4VH