

マメトラ

小型農機の名門

マメトラ

# 乗用 **長わぎ** 土寄せ管理機

クローラ走行で安定した2畦作業!!

植付け溝から  
仕上げの土寄せまで  
ネギ農家待望の  
乗用管理機

MSR-950N13B



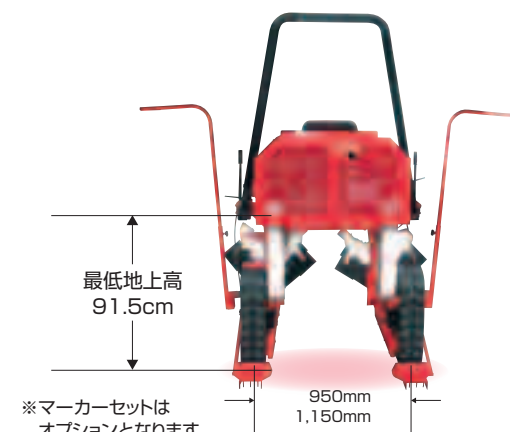
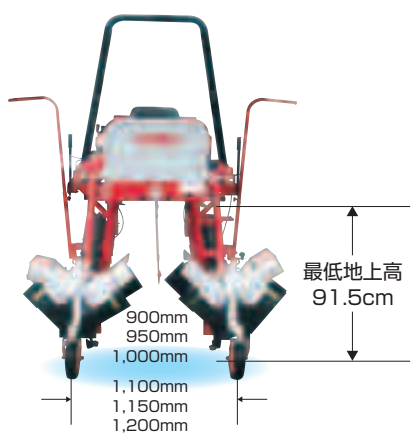
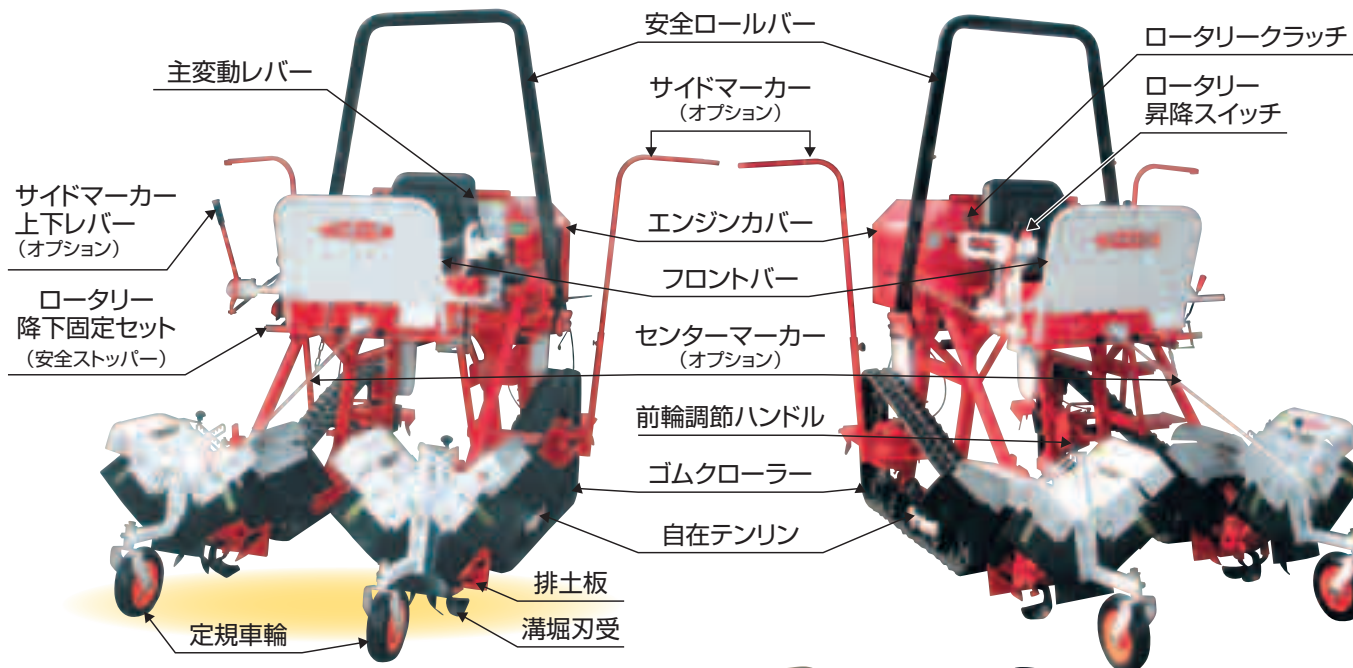
遂に出た待望の  
ネギ作業機械

MSR-1150N13B



- ★フロント作業で的確な作業確認
- ★クローラ走行で安定した作業性
- ★高い地上高で仕上げの大土寄せまで
- ★2畦作業で高能率

楽な操作と安全設計 使い易さが抜群!



※マーカークラッチはオプションとなります。

農業機械の種類		ねぎ管理作業機	
型	式	MSR-950N13B	MSR-1150N13B
機体寸法 (格納時)	全長 (mm)	2,320	
	全幅 (mm)	1,370	1,570
	全高 (mm)	2,110	
	質量 (kg)	673	693
	最低地上高 (mm)	915	
エンジン	名称	空冷4サイクルOHVガソリン	
	型式	GB400LE-303	
	最大出力 (PS)	13	
走行部	排気量 (cc)	391	
	クローラ中心距離 (mm)	950	1,150
	クローラ幅*接地長 (mm)	150*1,010	
	変速段数	前進3・後進1	
	走行速度	前進 (m/s)	0.24
ロータリー部	後進 (m/s)	0.20	
	ロータリー幅 (mm)	220・260・280・300	
	溝深さ (mm)	450~600	
その他	条間 (mm)	900・950・1,000	1,100・1,150・1,200
	作業条数	2条	
	作業能率 (a/h)	14.7~20	
	線引きマーカークラッチ (オプション部品)	左右装備 (着脱式)	

※この仕様は改良などにより変更する場合があります

マメトラ農機株式会社

本社・工場 埼玉県桶川市西2丁目9-37 TEL (048)771-1181(代) FAX (048)771-1529  
 秋田工場 秋田県にかほ市象潟町西中野沢字家の下2-3 TEL (0184)43-4160(代) FAX (0184)43-4120  
 東北事業部 秋田 TEL (0184) 43-4121(代)  
 営業所 山形 TEL (023) 654-0681 栃木 TEL (028) 976-0187  
 福島 TEL (024) 553-0885 群馬 TEL (027) 268-3119  
 新潟 TEL (0258) 23-1329 中部 TEL (058) 393-0041  
 長野 TEL (026) 293-4888 四国 TEL (089) 973-2325  
 茨城 TEL (029) 241-3751

●お取り扱い

マメトラの経験と技術が生んだ傑作機!!

# 歩行作業から乗用へ 使い易さが魅力です。

**MSR-950N13B**

条間 90cm  
95cm  
100cm



**MSR-1150N13B**

条間 110cm  
115cm  
120cm



## 植付け溝から 仕上げの大土寄せまで 重作業から解放



●条間、溝幅を  
ピッタリに合わせて  
溝幅22・26・28・30cm



●旋回できない  
圃場はバック  
で進入!



### 的確な作業を目で確認!!



移動走行は  
ロータリーを  
上げて!!



端の畝は  
1畝作業も!!

