



# 取扱説明書



当製品を安全に、また正しくお使いいただくために必ず本取扱説明書をお読みください。お読みになった後も必ず保存してください。

機種名

**MV-70FB**

## マメトラV車リターン



**マメトラ農機株式会社**

# はじめに

## マメトラ MV-70FB をお買い上げ いただきありがとうございます。

この取扱説明書は「マメトラMV-70FB」の取り扱い方法と使用上の注意事項について記載してあります。ご使用前には必ず、この取扱説明書を熟知するまでお読みのうえ、正しくお取り扱いいただき、最良の状態でご使用ください。

お読みになったあとも必ず製品に近接しておいてください。

製品の貸与または損傷された場合は、速やかに当社または当社の特約店に添付してお渡しください。

なお、品質・性能向上あるいは安全上、使用部品の変更を行うことがあります。

その際には、本書の内容および写真・イラストなどの一部が、本製品と一致しない場合がありますので、ご了承ください。


ご不明のことやお気づきの点がございましたら、お買い上げいただきましたお近くの特約店・販売店にご相談ください。


本書に記載した注意事項や機械に貼られた  の表示がある警告ラベルは、人身事故の危険が考えられる重要な項目です。よく読んで必ず守ってください。


なお、警告ラベルが汚損したり、はがれた場合はお買い上げの販売店に注文し、必ず所定の位置に貼ってください。

### ◆注意表示について

本取扱説明書では、特に、重要と考えられる取扱い上の注意事項について次のように表示しています。

 **危険** その警告文に従わなかった場合、死亡または重傷を負うことになるものを示します。

 **警告** その警告文に従わなかった場合、死亡または重傷を負う危険性があるものを示します。

 **注意** その警告文に従わなかった場合、ケガを負うおそれのあるものを示します。

# サービスと保証について

## ☆保証書について

「保証書」はお客様が保証修理を受けられる際に必要となるものです。  
お読みになった後は大切に保管してください。

## ☆アフターサービスについて

機械の調子が悪いときに点検、処置しても、なお不具合があるときは、お買い上げいただいた販売店、農協、お近くの当社営業所までご連絡ください。


連絡していただきたい内容

- 型式名・区分
- 機体番号・エンジンの場合エンジン番号
- 故障内容（できるだけ詳しく）

## ☆補修部品の供給年限について

この製品の補修用部品の供給年限(期間)は、製造打ち切り後9年です。ただし、供給年限内であっても、特殊部品については納期などをご相談させていただく場合もあります。

補修用部品の供給は、原則的には上記の供給年限で終了しますが、供給年限経過後であっても、納期および価格についてご相談させていただきます。



[例]

農業機械の種類	農用トラクター(歩行型)
型式名	マメトラ MV-70
区分	MV-70F・B
エンジンの型式	GB220LN-350
機体番号	

マメトラ農機株式会社

## ☆取扱説明書について

本機取扱説明書を紛失・破損した場合はコードNo.138 9002 004でご注文ください。

# 目次

●はじめに	I
●サービスと保証について	II
●目次	1
1 安全作業のための心得	2
2 安全標識貼付位置	6
3 各部名称と装置の取扱	8
4 作業前の点検について	11
調子よく作業をするために	11
安全に作業するために	13
5 上手な運転のしかた	14
エンジンの始動のしかた	14
停止のしかた	16
発進のしかた	18
6 簡単なお手入れと処置	19
エンジンオイルの交換	19
ミッションオイルの交換	20
エアクリーナエレメントの清掃とオイル交換	21
フィルターポットとフィルターエレメントの清掃と交換	22
点火プラグの調整・清掃・交換	22
主クラッチケーブルの調整	23
新しいベルトに交換する場合	24
7 作業が終わったら	25
使用後のお手入れ	25
エンジン始動不良を防ぐために	25
テンション軸受の注油	25
保管	26
燃料の抜取り	26
8 運搬作業をするとき	27
自動車(トラック)への積み込み・運搬	27
9 作業機の取付	28
爪の配列	28
10 主要諸元	32
11 トラブルと処置	33
12 消耗部品・標準付属部品	34
●安全説明確認カード	

# 1 安全作業のための心得

## ■本機を使用するにあたって

### 使用する人の条件

次のような項目に該当する場合は本機を使用しないでください。

- 飲酒したとき
- 過労・病気・薬物の影響・その他の理由により正常な運転ができないとき
- 妊娠しているとき
- 子供の方
- 取扱方法を熟知していない人



### 使用する人の服装

機械に巻き込まれる事故を予防するため、はち巻き・首巻き・腰タオルをしないでください。また、滑って転倒する事故を予防するため、ヘルメット・滑り止めの付いた靴を着用し、作業に適した、だぶつきの無い服装をしてください。



服装や体の調子に注意

### 機械を他人に貸すとき

取扱方法をよく説明し、使用前に「取扱説明書」を必ず読むように指導してください。



### 機械の改造厳禁

純正部品や指定以外のアタッチメントを取付けしないでください。また、機械を改造しないでください。



## ■点検整備をしてください

### 1年毎に定期点検整備を

機械の整備不良による不具合や事故を予防するために、1年毎に定期点検・整備を受け各部の保守をしてください。特に燃料パイプや電気配線は、2年毎に交換して、機械が最良の状態で、安全に作業ができるようにしましょう。



### 点検・整備を忘れずに

ご使用になる前と後には必ず点検・整備をおこなってください。特に、クラッチ・レバーなどの操縦装置は、確実に作動するように点検・整備してください。



## ■点検整備をしてください

### 点検・整備・掃除をするときは

点検・整備、またはアタッチメントの脱着・掃除をするときは、交通の危険がなく、機械が転倒したり動いたりしない平坦で安定した場所を選び、エンジンを止めてください。また、誤ってエンジンが始動することのないよう燃料コックを閉にし、完全な停止状態で過熱部分が十分に冷めていることを確認してからおこなってください。



### 排気ガスには十分に注意

屋内などでエンジンを始動する場合、排気ガスによる中毒の恐れがあります。エンジンの始動は、風通しのよい場所でおこなうようにし、十分に換気をおこなってください。



### カバー類は必ず取付ける

ヘルムカバーなどの防護装置を取外す場合は、必ずエンジンを止め、完全な停止状態を確認してからおこなってください。また、取外したカバー類は必ず元通りに取付けてください。



### 給油・注油するときは

エンジン回転中やエンジンが熱い間は、火傷や火災の危険がありますので絶対に給油・注油をしないでください。また、給油中はタバコや裸火照明などの火気は厳禁です。



### 長期格納するときは

火災などを予防すると共に、燃料の変質による不具合を防止するために、燃料タンク・気化器内の燃料を抜き出し、バッテリーを取外して保管してください。



### 人や動物を近づけない

特に子供には十分注意し、近づけないようにしてください。

### エンジンの始動や発進するときには

クラッチを[切]り、変速レバーを[中立]にし、周囲の人に合図してからエンジンを始動してください。周囲の人に危害を加えたり転倒や衝突したりしないように周囲の安全を確かめ、急発進しないように徐々に発進してください。

# 1 安全作業のための心得

## ■作業・移動をするとき

### 二人以上で作業するときには

二人以上の共同作業では、お互いに声を掛け合うなどして、安全を確かめ合いながら作業してください。

### ベルトを交換したり、爪を交換するときや、巻き付いた草などを取除くときは

必ずエンジンを止めてからおこなってください。



### 回転している爪には十分気をつけて

回転する爪に巻き込まれると重傷を負うことがあります。特にロータ作業では、ロータ部を持上げて旋回するので足元には十分に気をつけてください。



### ロータリ作業や車軸作業では機械の飛び出し(ダッシュ)に注意

ロータリ作業や車軸作業中、地面が固かったり石を噛んだ場合、またはロータリを急激に地面に降ろしたりすると、回転する爪の勢いで機械が思わぬ方向に飛び出す(ダッシュ)ことがありますので十分に注意してください。

特に、川や崖、人のいる方向に飛び出す(ダッシュ)と転落や人身事故を招く恐れがあります。



### 機械から離れるときには

機械から離れるときには、平坦で安定した場所におき、エンジンを止め、各部が完全な停止状態になっていることを確認してください。やむを得ず傾斜地に置くときは、必ず車止めをしてください。



### ハンドルを逆向きにするときは

操向クラッチレバーの左右を切り替えないと、思わぬ方向に旋回してたいへん危険です。必ず操向クラッチレバーの切り替えをし、確実に作動することを確認してください。



### 後進しながら作業するときは

転倒ないように足元に十分に注意し、後方に障害物がないか確認して後方の障害物と本機との間に挟まれないようにしてください。特に、ハウス内では、壁や支柱との間に挟まれたりすることの無いようにしてください。

ロータ部が作業者の直前に来るような後退作業は危険です。ハンドルを180°回転して作業をしてください。





## ■作業・移動をするとき

### 移動するときは

坂道・凸凹の激しい道・曲がり角・そばに溝がある道・路肩の弱い道などでは、スピードを落とし、最も安全に通行できるところを選んで通ってください。また、焚き火や排ワラを燃やしている近くは走行しないでください。事故や火災の原因となります。



### 急な発進・停止・旋回、スピードの出しすぎ禁止

スピードを出しすぎたり、急な発進・停止・旋回は、事故の原因となるだけでなく、機械の寿命も縮めますのでおこなわないでください。



### わき見運転・片手運転禁止

ハンドルやクラッチは正しく操作し、わき見や片手での運転はしないでください。



### 坂道では

坂道では、操向クラッチレバーを操作すると、機械が思わぬ方向に旋回してしまうことがありますので操向クラッチレバーを使わないでハンドルを振って方向転換をしてください。



### 溝や畦を横断したり、軟弱な場所を通るときには

スリップや転倒による事故を防ぐために、幅・長さ・強度が十分あり、表面がすべらないように処理してあるアユミ板をかけ、最低速度で操向クラッチレバーを使わずに通ってください。

もし、落ち込んだ場合には、無理に脱出しようとせずに、先ず状況を判断して適切な処置をこうじてください。



### トラックなどに積込み・積降しするときは

平坦で交通の安全な場所で、トラックなどが移動しないようにエンジンを止め、サイドブレーキをかけ車止めをし、幅・長さ・強度が十分あり、表面がすべらないように処理してあるアユミ板をかけ、最低速度で操向クラッチレバーを使わずにおこなってください。

また、登るときには前進、降りるときには後進でおこなってください。さらに、積込んだときには、本機に歯止めをし、十分に強度のあるロープでトラックに確実に固定してください。





## 2 安全標識貼付位置

警告ラベルが汚損したり、はがれた場合はお買い上げの販売店に注文し、必ず所定の位置に貼ってください。

停止ボタン  
フンタッチ

8MA 0149 000

**注意**  
エンジンを始動する時は主クラッチレバーを必ず「切」にすること


8MA 0007 000

### 耕うん・管理機 + 安全五憲章

1. 道路走行・圃場の出入り・車への横断しの際は必ずロータリの回転を止めます。
2. 圃場を走行するときは、スピードを落とし路肩に注意します。
3. 圃場の出入り・車への横断しは上りは前進、下りは後進で行います。
4. バックをするときはスピードをゆるめ背後の障害物に注意します。
5. 機体の点検・調整・整備は必ずエンジンを止めてから行います。この機械をお使いになるときは復唱して下さい。

8MA 0009 000

**警告**



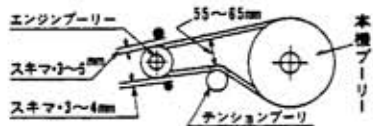
ロータリの回転部に接触すると、ケガをする恐れがあるので、回転部に近づかないこと。

8MA 0154 000

**注意**  
カバーの取り付け、取り外しは、必ずエンジンを停止して行うこと。

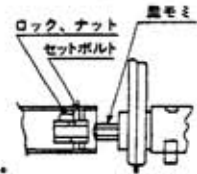
8MA 0518 000

**注意**  
**ベルトの調整は必ずエンジン停止**  
エンジン下側ボルトを緩めて調整します。張り過ぎるとクラッチが切れなく成り大変危険です。(下図参照) チェンジを(止)にしてエンジン始動、主クラッチ切の状態では本機プーリーが停止しているか確認。






8MA 0006 000

**注意**  
**ドラムローターの掃除は必ずエンジン停止**  
草の大きい中を中耕除草すると、ドラムとケースとの間に草が巻込んでドラムが重くなる事があります。その場合はロックナットセットボルトをゆるめてドラムを外して草、ゴミを取除いて下さい。組付は軸の皿モミにボルトの位置を合せて締付して下さい。



8MA 0005 000

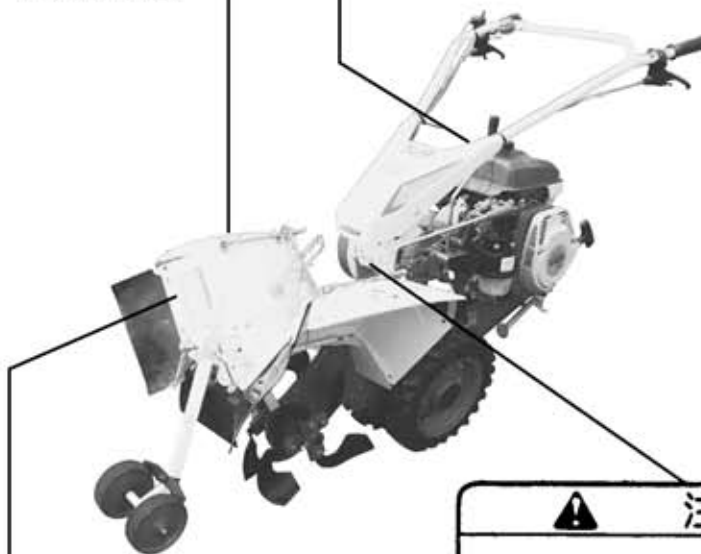
⚠ 注意	⚠ 警告	⚠ 危険
マフラー高温注意	排ガスに注意	火気厳禁
 さわるとやけどをするおそれがあります。KW56256AA	 室内や換気の悪い所での運転は人体に有害で危険です。	 ・給油時エンジン停止 ・火災の危険あり。 給油口に火を近づけないこと。

KW56256AA

**注意**

- 運転中にカバーの下に手をいれないこと。
- カバーの開閉はロータリを停止してから行うこと。

8MA 0014 000



**注意**

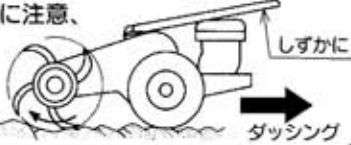
ご使用前に取扱説明書をよく読んで安全に作業をして下さい。

8MA 0155 000

**危険** (押戻され、ダッシング)

特に硬い圃場や石のある圃場ではロータリーの回転力で機体が後方に押戻されることがあります。

- 1.チェンジレバーを(低)に入れてハンドルはしずかに上げて下さい。前輪は一度に上げ過ぎないように。
- 2.バック作業時は後方に注意、いつでも停止出来るよう心掛けて作業して下さい。



8MA 3913 000

### 3 各部の名称と装置の取扱

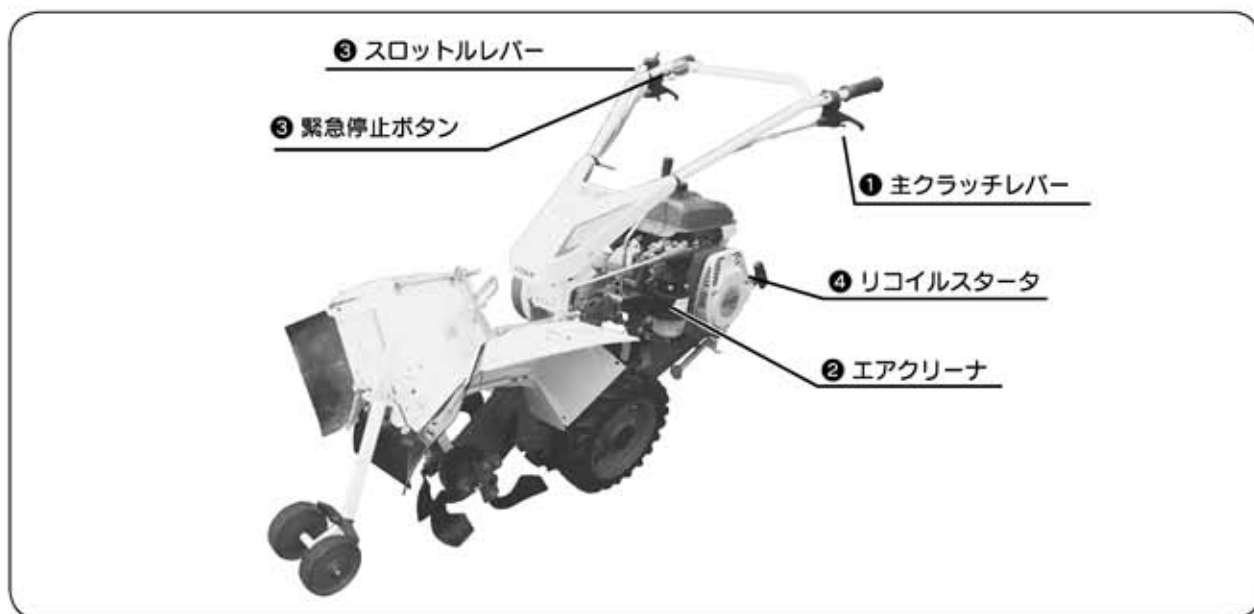


図 1

#### ①主クラッチレバー (図2)



注意

★主クラッチの接続はゆっくり行ってください。  
(特に後進発進時)

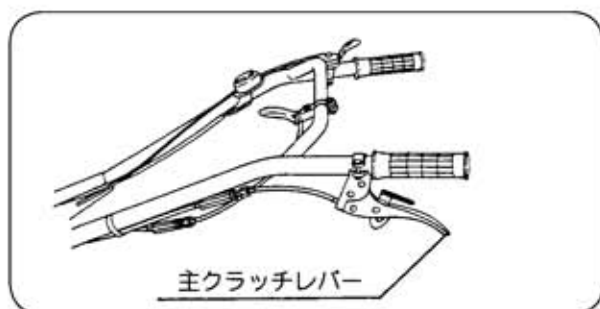


図 2

#### ②エアクリーナ (図3)

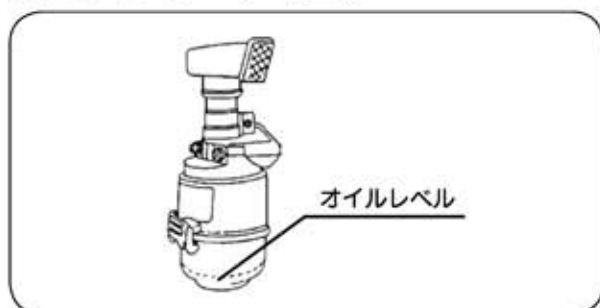


図 3

#### ③停止ボタン・スロットルレバー (図4)

- 停止ボタンを押すとエンジンが停止します。
- スロットルレバーを内側に回せばエンジン回転が高くなり、外側に回せばエンジン回転が低くなります。

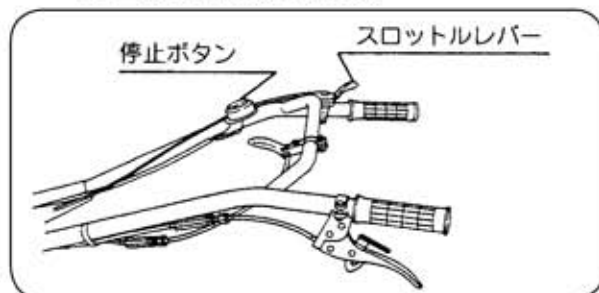


図 4

#### ④リコイルスタータ (図5)

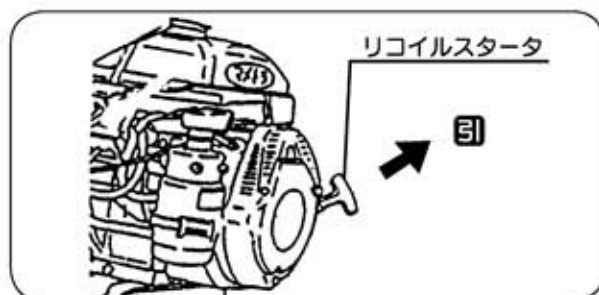


図 5

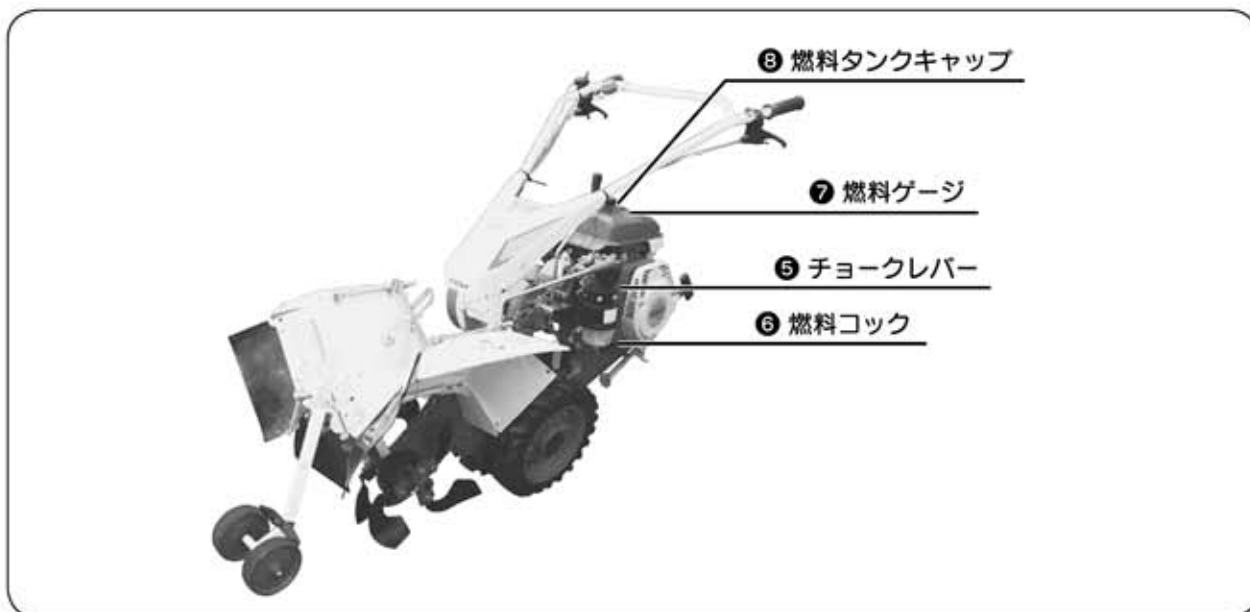


図 6

### ⑤ チョークレバー (図7)

- エンジン始動時に使用します

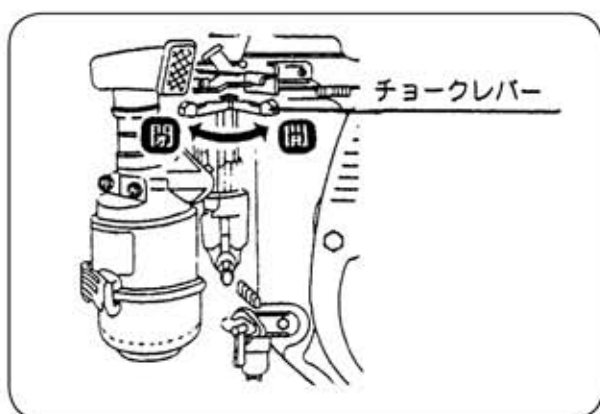


図 7

### ⑥ 燃料コック

- エンジン停止後、必ず燃料コックを「閉」にします。



注 意

★コックを「開」にした状態で、前に倒したり車両で運搬すると、エンジン始動が困難になる場合があります。

### ⑦ 燃料ゲージ (図8)



図 8

### ⑧ 燃料タンクキャップ

- 自動車用レギュラーガソリンを使用します。

### 3 各部の名称と装置の取扱

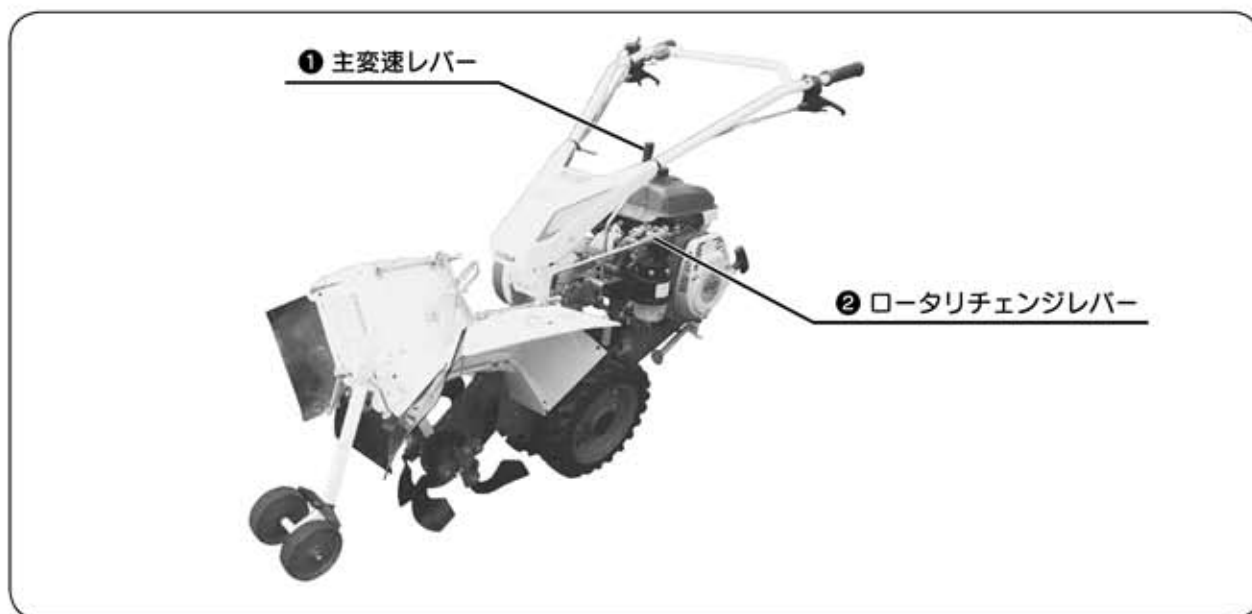


図 9

#### ① 主変速レバー (図10)

前進 2段

前進 2段

- 主変速レバーの操作は、主クラッチを切った状態でおこないます。ただし、[低]と[後]の切替えはクラッチを切らずに切替えられます。バックする際は、後方の安全を確認してからおこなってください。

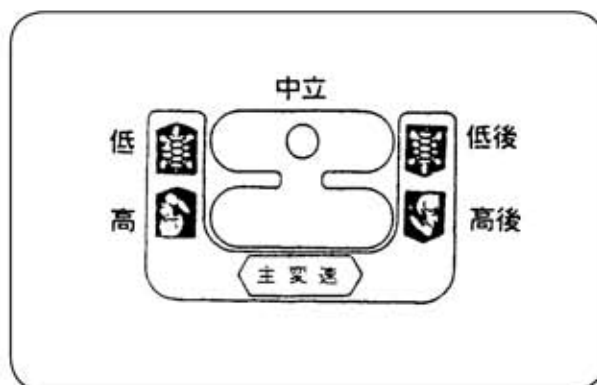


図 10

#### ② ロータリのチェンジ (図11)

- ロータリーの回転は、低速・高速の2段階になっており、回転方向は機体の進行方向と逆に回転します。

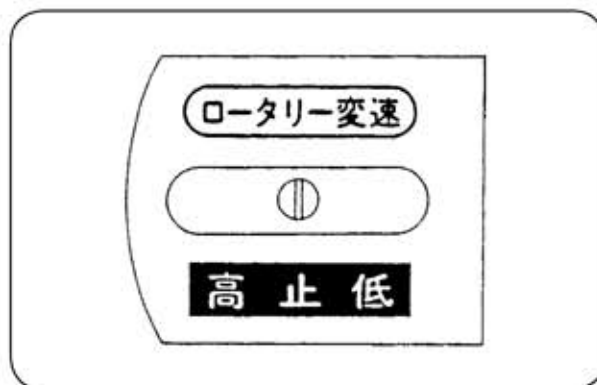


図 11

## 4 作業前の点検について

### ●調子よく作業するために



注意

- ★点検時は必ずエンジンを停止してください。
- ★水やゴミを混入しないようにしてください。

### ①燃料

- 自動車用レギュラーガソリンを補給します。
- タンク容量・約3.0ℓ
- 燃料ゲージ・燃料タンク内の残量がわかります。



危険

- ★ガソリン給油中はエンジン停止・火気厳禁。くわえ煙草での補給はしないでください。
- ★ガソリンがこぼれたときはきれいに拭取ってください。

### ②エンジンオイル

- エンジンを水平にして、レベルゲージで規定量あるか点検します。
- 不足している場合は、SC級・SD級・SE級の良質の新しいオイルを補給してください。

夏期…SAE30・SAE10W-30

冬期…SAE20・SAE10W-30

潤滑油量 0.6ℓ

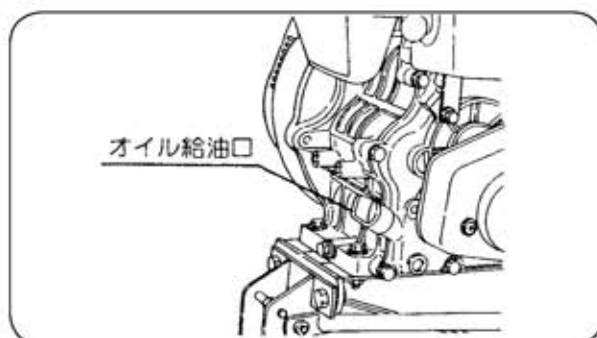


図 12

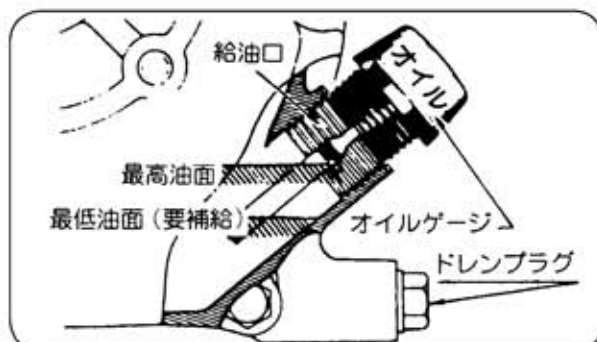


図 13

## 4 作業前の点検について

- 調子よく作業するために

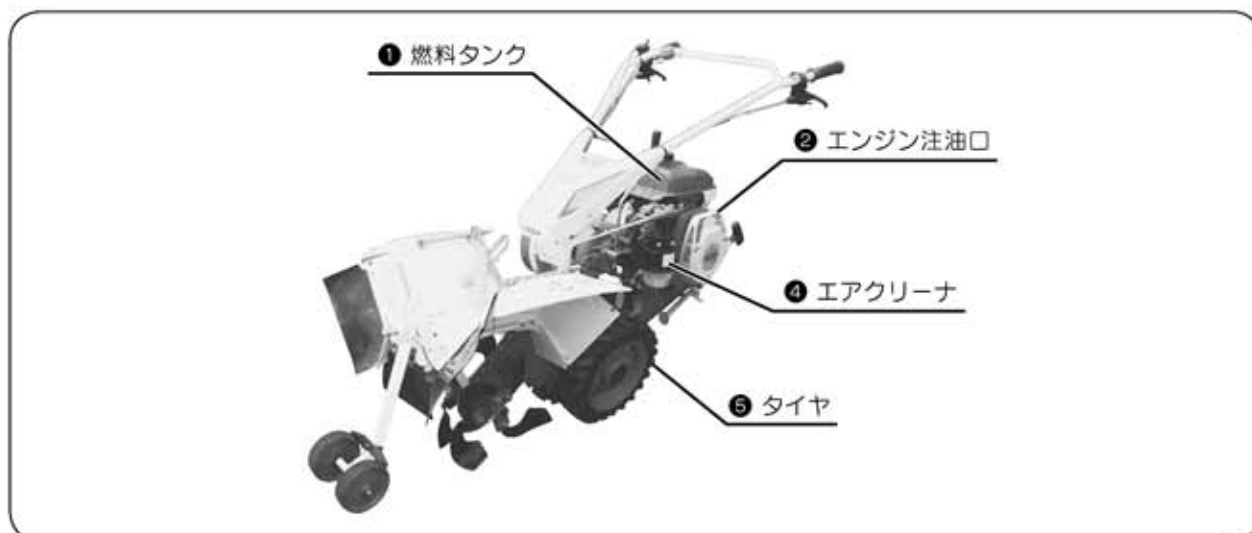


図 14

### ③ ミッションオイル

- 機体を水平の状態、給油プラグまであるか点検します。
- 不足している場合は、ギヤオイルSAE80番またはSAE90番を補充します。

### ④ エアクリーナ

- オイルパンの規定線まであるか点検します。
- 不足している場合は、エンジンオイルを補充します。
- ダストカップにゴミがたまっていないか点検します。
- エアクリーナエレメントにゴミが付着していないか点検します。

### ⑤ タイヤ

- 損傷がないか点検します。

### ⑥ その他

- エンジン、ミッションなどから油漏れがないか点検します。
- 各摺動部へエンジンオイルを注油します。
- 各部の損傷およびボルト・ナットのゆるみがないか点検します。



## ●安全に作業するために

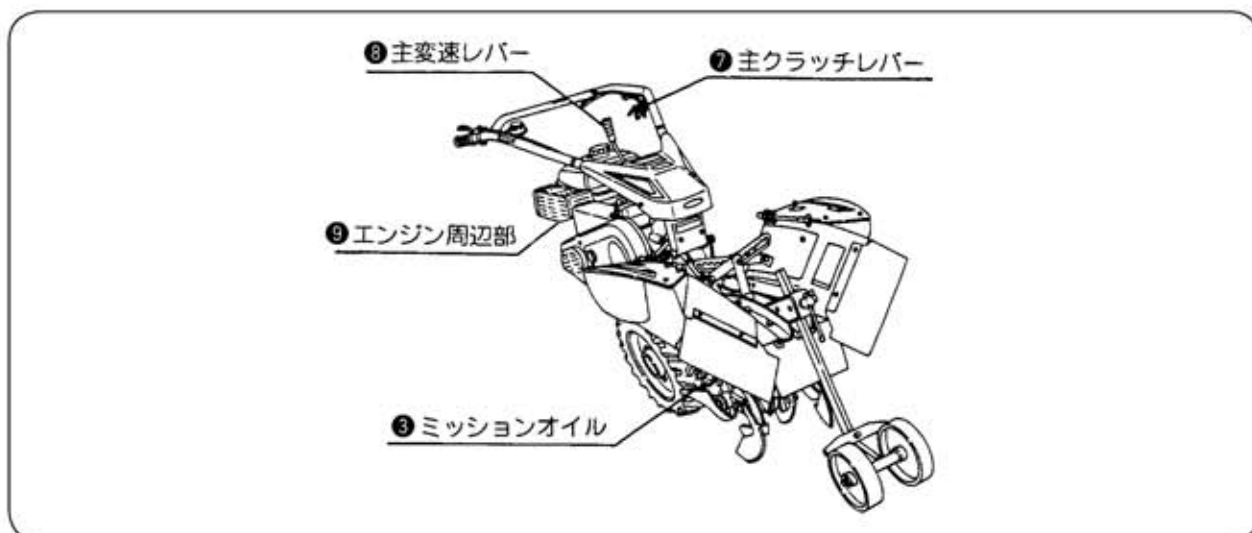


図 15



注意

★点検時はエンジンを停止してください。

### ⑦主クラッチレバー

- クラッチの「入・切」が確実におこなえるか点検します。
- 不良の場合は調整・注油します。

### ⑧主変速レバー

- 変速が案内板の表示位置で確実におこなえるか点検します。

### ⑨エンジン周辺部

- ファンカバーやマフラーカバー内にゴミやワラクズの付着がないか点検します。

### ⑩ガソリン洩れ

- タンクやフューエルバルブからガソリン洩れがないか点検します。
- 自動車用レギュラーガソリンを補給します。
- タンク容量…約3.0ℓ

## 5 上手な運転のしかた

### ■エンジンの始動のしかた



注意

- ★マフラーの排気方向に、燃えやすいものがないか確認してください。
- ★リコイルスタータの引っ張る方向に人がいないか、突起物、障害物がないか確かめてください。
- ★エンジンを始動するときは、主クラッチレバーを必ず「切」にしてください。
- ★エンジン運転中、マフラーに手を触れないでください。

- ①主クラッチレバーを「切」位置にします。  
(図16)

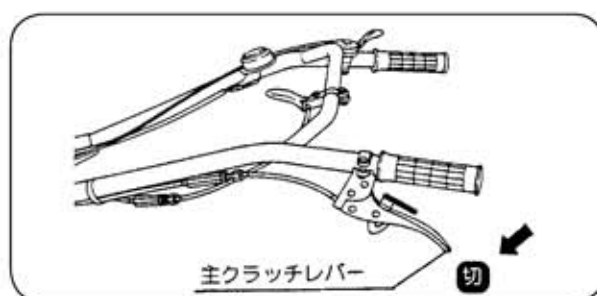


図 16

- ②主変速レバーを「中立」位置にします。  
(図17)

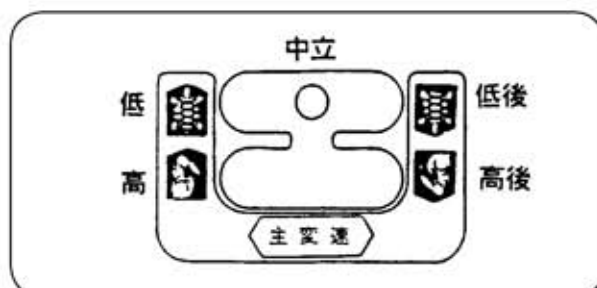


図 17

- ③燃料コックを「開」位置にします。  
(図18)

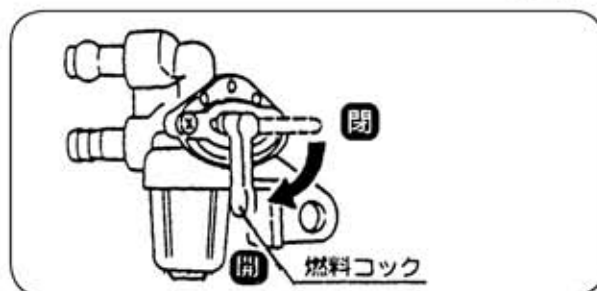


図 18

- ④スロットルレバーを「高速」の方に少し開きます。  
(図19)

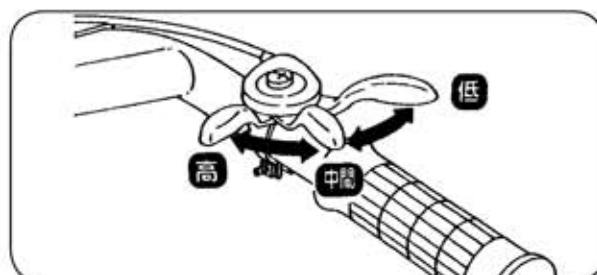


図 19

- ⑥ チョークレバーを「閉」位置にします。  
 チョークレバーを「閉」位置にすると気化器のチョーク弁が閉じ、「開」位置にすると全開になります。  
 操作は、寒い時は「閉」にしてください。  
 始動後は徐々に「開」にしてください。  
 一度暖まったエンジンを始動する場合は、チョークレバーを「開」または「半開」にしてください。(図20)

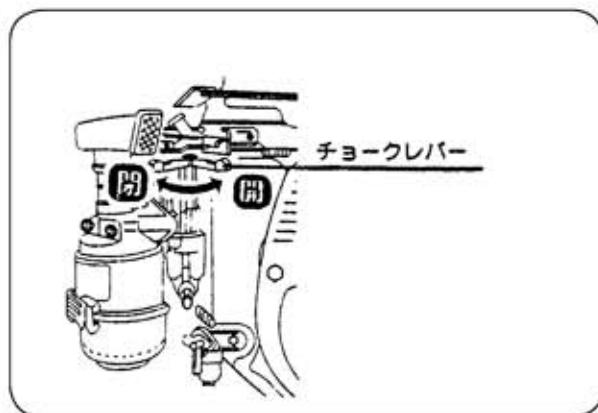


図 20

- ⑦ 停止ボタンを押しながら、【運転】位置にします。(図21)



図 21

- ⑧ リコイルスタータハンドルを握って、圧縮位置まで軽く引き、この位置から勢い良く引っ張ります。  
 エンジンが始動したら、リコイルスタータハンドルを静かに元にもどしてください。(図22)

- ⑨ エンジンの運転調子を見ながら、チョークレバーを徐々にもどします。(開く)

 <b>注意</b>	<p>★2～3分、暖機運転をおこなってから、作業を始めてください。</p>
---------------	---------------------------------------

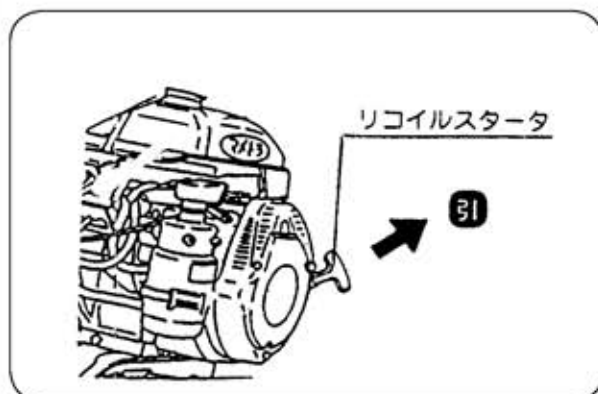


図 22

## 5 さあ、運転開始です

### ■停止のしかた



注意

★エンジン停止後は、しばらくマフラーが熱くなっていますから、手を触れないでください。

- ①主クラッチレバーを「切」位置にします。  
(図23)

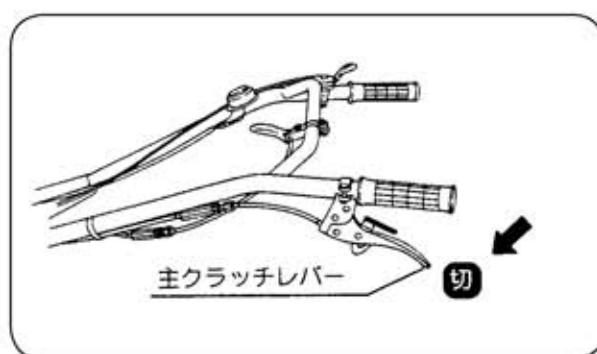


図 23

- ②スロットルレバーを「低速」位置にします。  
(図24)

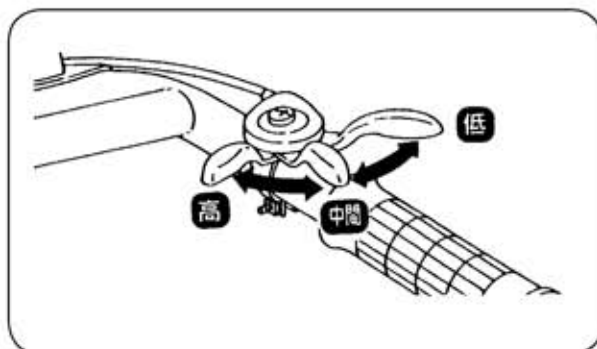


図 24

- ③停止ボタンを「押」すと、停止します。  
(図25)



図 25

④燃料コックを「閉」位置にします。

(図26)



注 意

★コックを開いた状態で保管したり、前に倒したり、また車両で運搬すると、エンジン始動が困難となる場合があります。

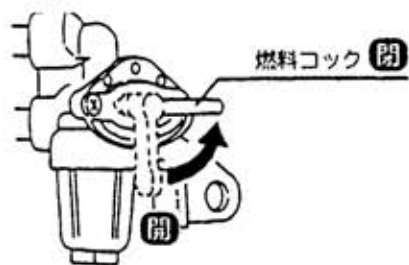


図 26

## 5 さあ、運転開始です

### ■発進のしかた



注意

★主クラッチの接続はゆっくりおこなってください。

★ならし運転（最初の10時間程度まで）期間中は、各部になじみをつけるため、エンジンを高速回転させたり過酷な使用は避け、無理な運転をしないようにしてください。

- ①主変速レバーを「低・高・後」位置に入れます。（図27）



図 27

- ②主クラッチレバーを「握る」と発進します。主クラッチレバーはゆっくりと操作してください。（図28）

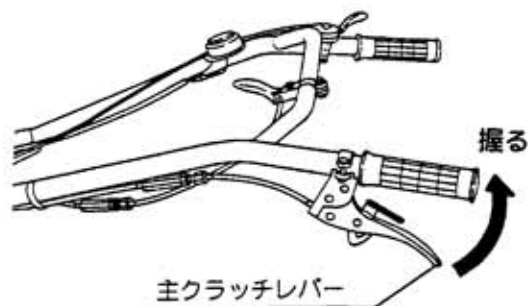


図 28

- ③スロットルレバーを上げて速度を調整します。（図29）

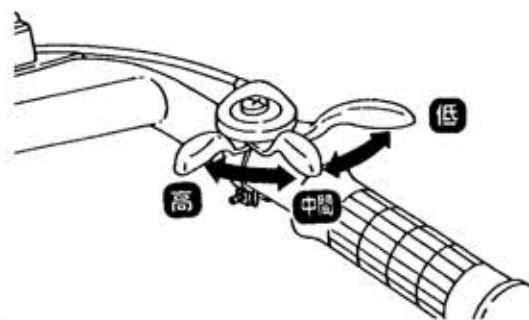


図 29

## 6 簡単なお手入れと処置

### ■エンジンオイルの交換



注意

- ★給排油・点検・調節・清掃はエンジンを停止しておこなってください。
- ★平らな場所で、機械を安定させておこなってください。

#### ●排油のしかた

オイルゲージをはずし、そのあとドレンプラグをはずし、排出してください。(図30)

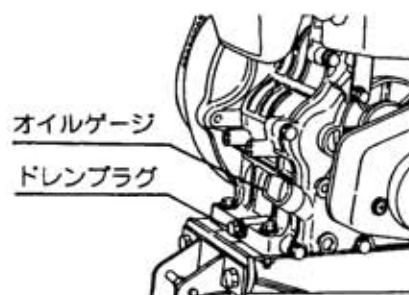


図 30

#### ●給油のしかた

エンジンを水平にして、給油口の口元まで入れてください。(図31)

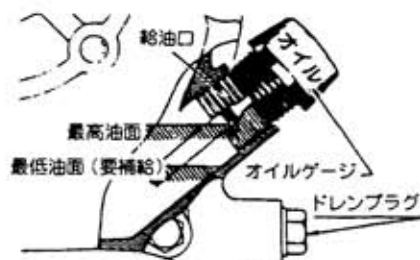


図 31

#### エンジンオイルの交換

エンジンクランク室	オイル交換時間
1回目交換	25時間後
2回目交換	50時間後

夏期…SAE-30 SAE10W-30

冬期…SAE-20 SAE10W-30

エンジンオイルが汚れていると各部の摩耗を早めますので、早めに新しいオイルと交換してください。エンジンが暖まっている間にドレンプラグをはずして、古いオイルを抜きますと簡単にできます。



## 6 簡単なお手入れと処置

### ■ミッションオイルの交換



注意

★工場出荷時にはミッションのオイルは注油してあります。  
運転前には必ず点検してください。

#### ●排油のしかた

ミッションケース下部のドレンプラグを抜取り、ミッションオイルを排出して交換してください（図32）

交 換		オイルの種類
第1回目	以 後	
50時間 使用后	100時間毎	SAE 80番 または SAE 90番

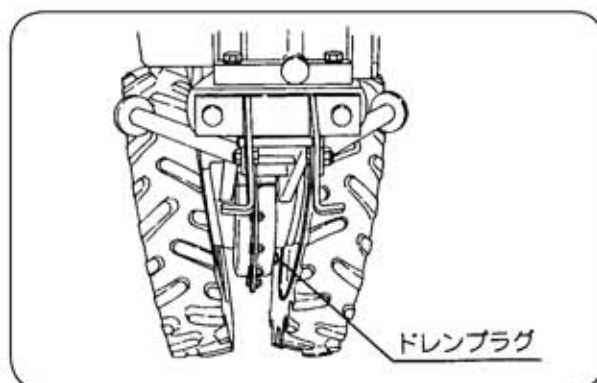


図 32

#### ●給油のしかた

機体を水平にした状態で給油口プラグをはずし、ギヤオイルSAE80番またはSAE90番を約2.3ℓ注油してください。  
シャーシフレームを水平にして、注油口より油面が見える程度が適当です。（図33）

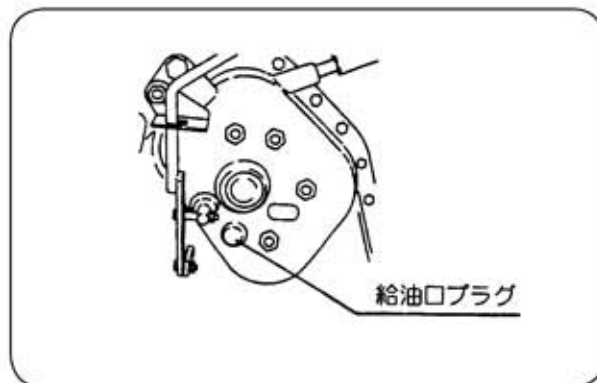


図 33

#### ●タイヤの空気圧 1.5K

タイヤの空気圧は何時も左右が同じであるように、もし片方の空気圧が少ないと、タイヤ径が左右違って少ないタイヤの方向に本機が曲がってハンドルを取られますので、そのときはタイヤの空気圧を平均に入れてください。

## ■エアクリーナエレメントの清掃とオイル交換

- ① エレメントを取外し、白灯油で洗い、エレメントの白灯油をよく振切って取付けてください。
- ② オイルだまりはよく洗浄し、新しいオイルを規定量入れてください。  
(エンジンオイルSC級以上)

通常	50時間使用毎
----	---------

- 規定量…オイルパンのOIL LEVELとされているところ。(図35)



図 34



図 35



注意

★汚れたまま使用しますと、エンジンの出力低下や故障の原因になります。

エレメント (オイル)	清掃	通常	50時間毎
		ホコリの多い場合	毎日
	交換	汚れがひどい時	

★チリやホコリが少なく発生する土入れ作業などで使用する場合

- ① ホコリの少ない方向にエアクリーナ吸込口を向けてください。
- ② 毎日点検してください。

## 6 簡単なお手入れと処置

### ■フィルターポットとフィルターエレメントの交換

- 燃料コックレバーを「閉」にし、フィルターポットとフィルターエレメントを取外して、フィルターポットとフィルターエレメントを清掃してください。(図36)

清 掃	50時間使用毎
交 換	汚れがひどいとき

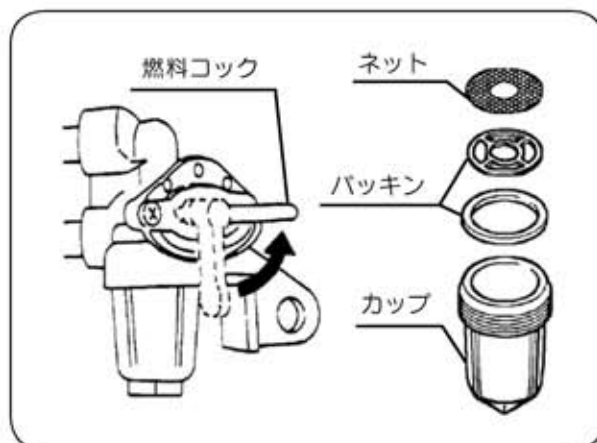


図 36

### ■点火プラグの調整・清掃・交換

- ①ボックススパナでプラグをはずしてカーボンを清掃します。(ボックススパナ21)
- ②電極の隙間が0.7mmになるように調整してください。(図37)

調 節	50時間使用毎
点火プラグ	NGK BP6HS

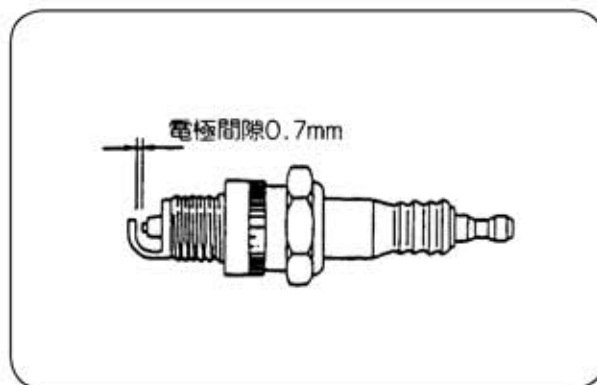


図 37



注 意

- ★取付け時は、ネジ山をつぶさないよう、初め手で締込んでから、ボックススパナで締付けてください。
- ★調整・清掃してもエンジンが不調のときは、新しいプラグと交換してください。

## ■主クラッチケーブルの調整



注意

- ★ベルト調整をおこなう場合には、必ずエンジンを停止しておこなってください。調整が終わったら必ずベルトカバーを取付けてください。
- ★エンジンを始動する前に、主変速レバーを中立の位置にしてください。
- ★エンジンが回っているときは危険ですので、付近に近寄らないでください。

### ●主クラッチケーブルによる調節

主クラッチレバーを入れた状態でベルト中央部を手で押さえて、10～15mmたわむ程度にケーブル調節金具でテンションプーリを調節してください。なお、使用初期はベルトが伸びやすいため、10時間使用後ケーブルを再調節してください。

ベルトがスリップする場合	調節金具のA部を[長]くする。
主クラッチレバーが重すぎる場合	調節金具のA部を[短]くする。

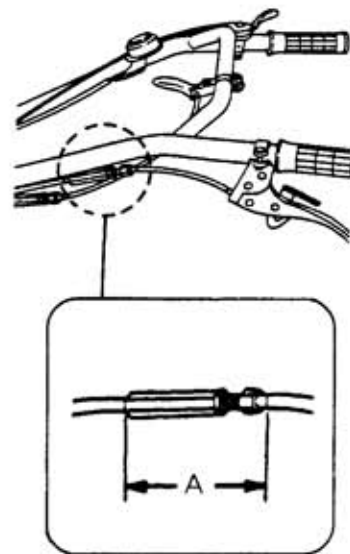


図 38

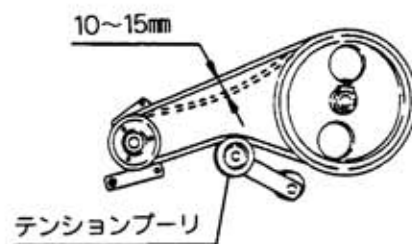


図 39

## 6 簡単なお手入れと処置

### ●エンジン前後による調節

ベルトが伸びたり、または新しいベルトに取替えたとき、主クラッチケーブルで主クラッチの調節ができなくなる場合は、エンジンを前後に移動調整します。エンジン固定ナット4個をゆるめて調節し、調節後は確実にナットを締付けてください。



注意

★主クラッチケーブルを調節した場合、エンジンを始動してクラッチの入・切が確実に作動するか確認してください。

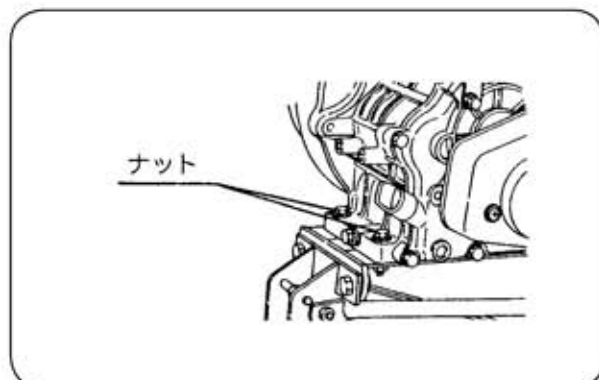


図 40

### ■新しいベルトに交換する場合

新しいベルトに交換する場合は、ベルト中央部を指ではさんで隙間を約35mmぐらいにして、エンジン固定ボルトを締付けてください。

#### ベルトサイズ

型 式	ベルトサイズ	本数
MV-70FB	LA-44	2

ベルト押さえの隙間を2～3mmに調節してください。

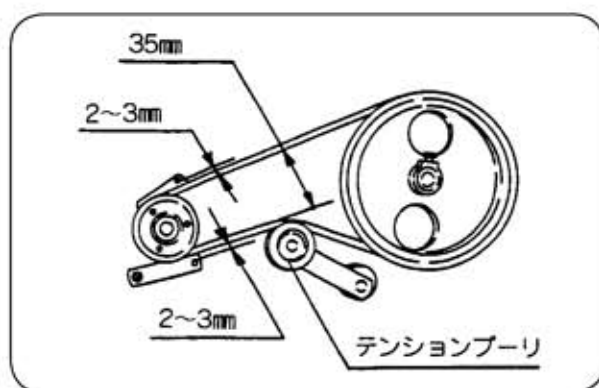


図 41

## 7 作業が終わったら

### ■使用後のお手入れ

使用後は、必ずその日のうちに清掃をおこない、各部に付いている土やゴミを落とし、各摺動部は錆びないように油を塗布してください。



注意

★水洗いするとき、エアクリナー吸込口から水が入らないようにカバーをしてください。

### ■エンジン始動不良を防ぐために

エンジン停止後、必ず燃料コックを「閉」にしてください。



注意

★コックを「開」にしたままの状態では、保管したり前に倒したり、また車両で運搬したりすると、エンジン始動が困難となる場合があります。また、クランクケース内へガソリンが流入することがあります。

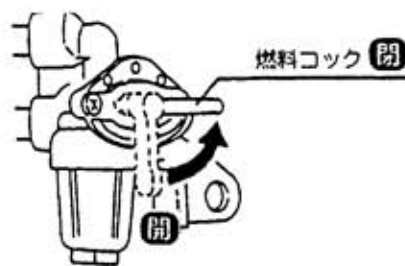


図 42

### ■テンション軸受の注油

本機の主変速レバーとベルトカバーの間にテンションアームの軸受部に注油穴があります。作業後または始めに主クラッチテンションの動きを確認してください。動きが悪い場合は、注油してください。

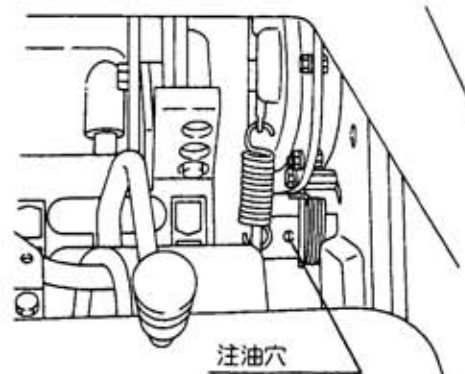


図 43

## 7 作業が終わったら

### ■保管



注意

- ★カバーをかけたり、納屋に格納するときは火災の危険があるため、エンジンが冷えてからにしてください。
- ★圃場に保管していると、地面から湿気が多いので錆びやすくなります。

- ①主クラッチレバーは「切」の位置にして保管します。
- ②エンジンのシリンダー内に湿気が入って、始動が困難になるのを防止するためリコイルスタータハンドルを引っ張って、圧縮位置で止めておきます。
- ③燃料タンク・キャブレター・フィルターポットの中のガソリンは全て抜き取ります。  
(一か月以上使用しないとき)
- ④カバーをかけ、湿気やホコリの少ない場所に置いてください。

### ■燃料の抜き取り



注意

- ★燃料をそのままにしておくと、燃料タンクやキャブレター内のガソリンが腐って、次の始動が困難になります。
- ★燃料がこぼれたときは、きれいに拭取ってください。

一か月以上使用しないとき、燃料タンク内のガソリンはポンプなどを使用して抜き取り、キャブレター内は燃料コックを引き、フィルターポットは外して全部抜き取ってください。

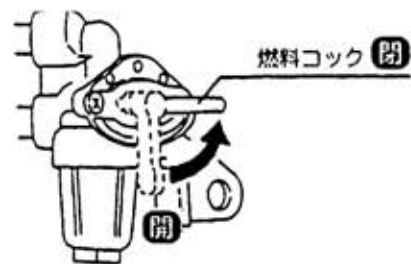


図 44



## 8 運搬作業をするとき

### ■自動車（トラック）への積み込み・運搬



注意

- ★あゆみ板は、丈夫なすべり止めのあるものを使用してください。
- ★途中で、操向クラッチや主クラッチは絶対に切らないでください。
- ★上りは〔前進〕、下りは〔後進〕でおこなってください。
- ★トラックは、荷台に天井が無い車を使用してください。

- ①トラックを平坦な場所に止め、駐車ブレーキをかけます。
- ②あゆみ板を荷台に確実に固定します。
- ③上り、下りは最低速で走行します。
- ④主変速レバーは、〔低〕位置に入れ、また主クラッチレバーも〔入〕位置にしておきます。
- ⑤機体は荷台にロープで確実に固定します。
- ⑥機体にロープをかけるときは、後ヒッチ、車輪・前スタンド・ハンドル部2カ所を固定してください。
- ⑦燃料コックは〔閉〕位置にします。
- ⑧雨天時には、エアクリーナの吸込口にカバーをかぶせてください。



図 45



注意

- ★ロープをかけるとき、変速レバーや樹脂カバー、小物部品にロープが触れないように気を付けてください。破損したり機能が損なわれる恐れがあります。
- ★エアクリーナの吸込口にカバーをかぶせないで運搬すると、雨水や砂ホコリが入りエアクリーナ性能が低下します。
- ★燃料コックを〔開〕にしたまま運搬すると、キャブレター内でガソリンがオーバーフローし、エンジンが始動が困難となります。またクランクケース内にガソリンが流入することもあります。

## 9 作業機の取付

### ■爪の配列

標準セットの爪を利用することにより、25cmの溝堀作業ができ、ハウス内の床作り、ネギの土入れ作業等ができます。

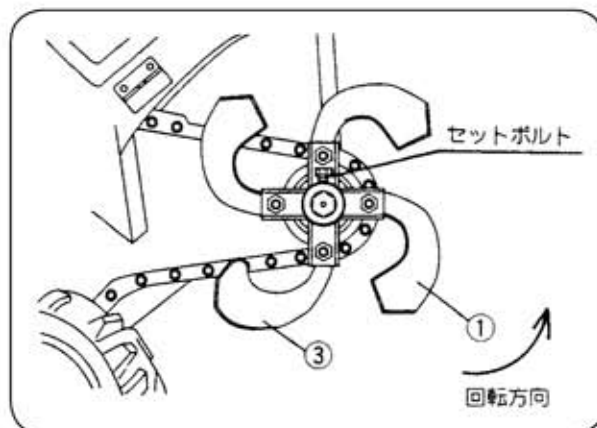


図 46

#### (1) ネギ刃受セット25 (標準セット)

(図47)

このセットを利用することにより、25cmの溝堀作業ができ、ハウス内の床作り、ネギの土入れ作業等ができます。

耕うん刃の取付けは図47のようにセットしてあります。

(コードNo.122 0001 400)

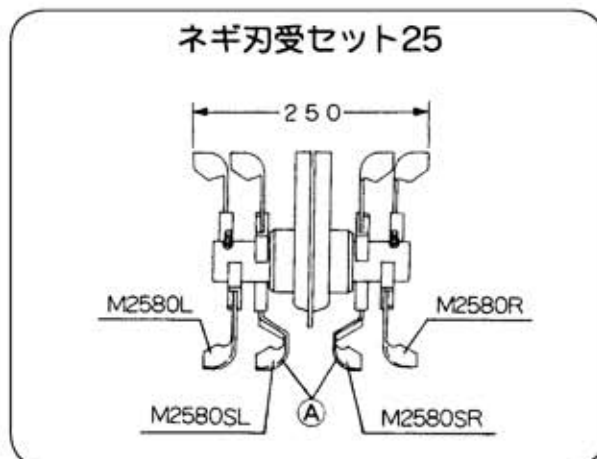


図 47

- |                     |    |
|---------------------|----|
| ①ナタツメ M2580R .....  | 3本 |
| (122 0526 000)      |    |
| ②ナタツメ M2580L .....  | 3本 |
| (122 0527 000)      |    |
| ③ナタツメ M2580SR ..... | 1本 |
| (122 0528 000)      |    |
| ④ナタツメ M2580SL ..... | 1本 |
| (122 0529 000)      |    |

(2) ネギ刃受セット21 (オプション部品)

(図48)

このセットを利用することにより、21cmの溝掘作業ができ、ネギの土入れ作業等ができます。

耕うん刃の取付けは図48のようにセットしてあります。

(コードNo.122 0001 300)

※ネギ刃受けセット25とAの曲がり爪取付位置が異なる

- ①ナタツメ M2580R ..... 2本  
(122 0526 000)
- ②ナタツメ M2580L ..... 2本  
(122 0527 000)
- ③ナタツメ M2580SR ..... 2本  
(122 0528 000)
- ④ナタツメ M2580SL ..... 2本  
(122 0529 000)

(3) ナラシ板セット (オプション部品)

(図49)

このセットを使用することにより、溝掘作業の場合の残耕および溝底をきれいに処理します。

(コードNo.122 0000 100)

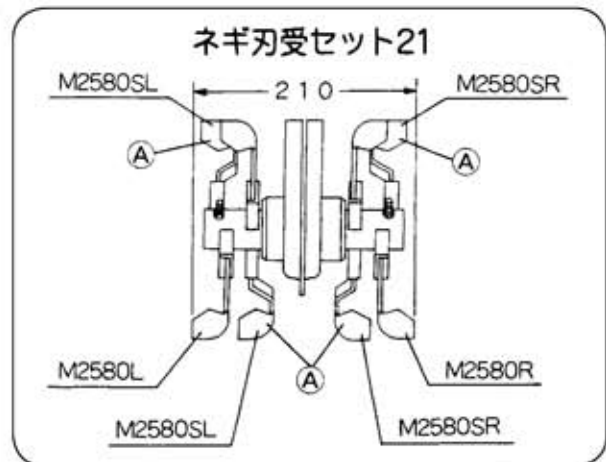


図 48

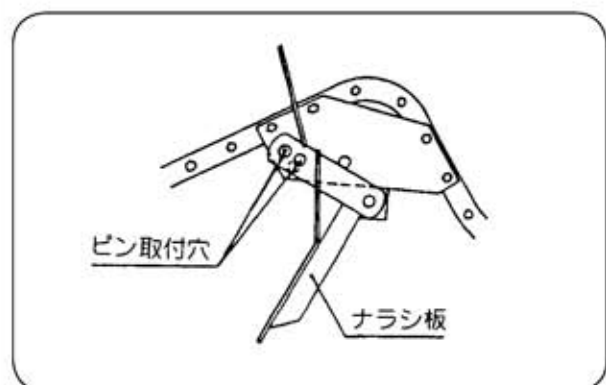


図 49

## 9 作業機の取付

### (4) 残耕処理刃 (M40-2) セット (オプション部品) (図50)

このセットを使用することにより中耕除草の場合の残耕を処理します。ドラムローター用にご使用ください。

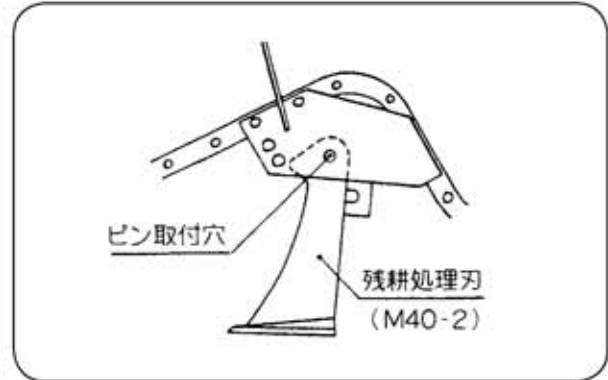


図 50

### (6) 残耕処理刃Bセット (図51)

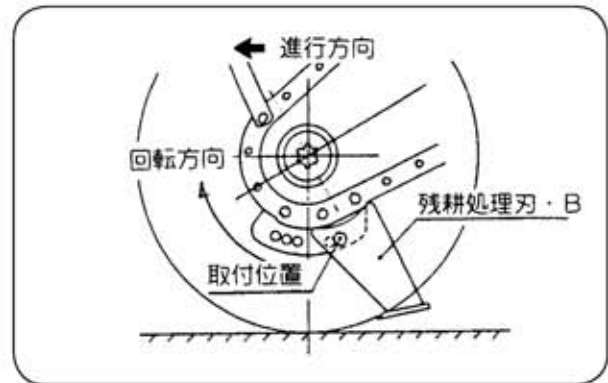


図 51

### (7) 溝堀セット30 (図52)

このセットを使用することにより31cmの溝堀作業ができ、ハウス内のベッド作り片排土を利用して支柱際作業等ができます。耕うん刃の取付けは図52のようにセットしてください。

- |                |       |    |
|----------------|-------|----|
| ①ナタツメ V20R     | ..... | 8本 |
| (M81 0751 000) |       |    |
| ②ナタツメ V20L     | ..... | 4本 |
| (M81 0752 000) |       |    |
| ③ナタツメ V20ASR   | ..... | 2本 |
| (M81 0753 002) |       |    |
| ④ナタツメ V20ASL   | ..... | 1本 |
| (M81 0754 002) |       |    |

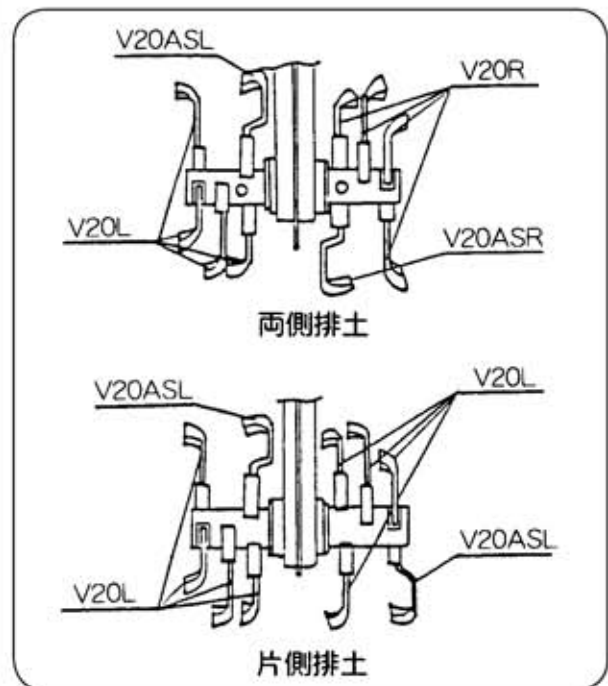


図 52

### (8) 溝堀セット45 (図53)

苗植付け溝、果樹桑園の堆肥溝やハウス内の溝掘りに最適です。

耕うん刃の取付けは図53に示すようにセットしてください。

赤線のある刃受けホルダーには曲がり爪 (V20AS) を使用します。

耕うん刃数はV20 (直爪) 左右各5本、V20AS (曲がり爪) 左右各1本を用います。

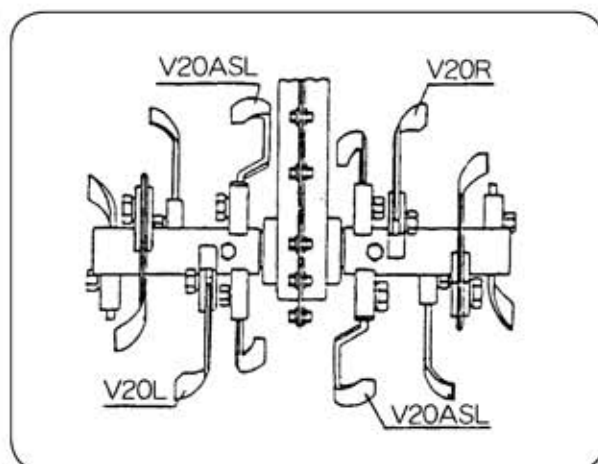


図 53

### (9) ドラムローターの取付 (図54)

- ① ドラムローターの刃の配列はミッションケース左右の1本は外向きに、その他は全部内向きに取付けてください。

ローターが逆転式ですから、刃の曲がり方向に注意してください。

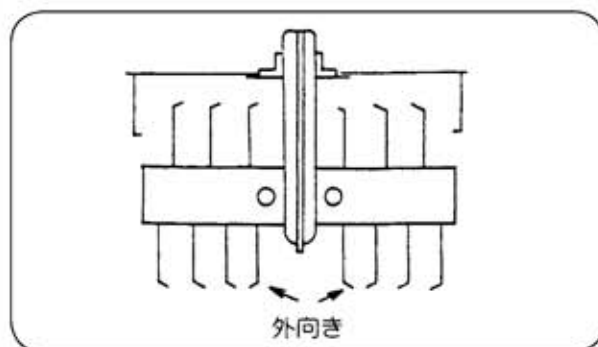


図 54

### 補助ドラムセット (図55、56)

- ① 圃場条件の良い所では、能率を上げるために補助ドラムの取付けは図55のようにドラムの外側の刃受①と補助ドラムローターの外側刃受②とが横から見てほぼ重なるような位置にして3個のボルトで取付けてください。適当に締めてから回転させて芯振れを直してから確実に締付けます。

- ② 補助ドラムをセットした場合は、刃の配列は図56のようにおこなってください。刃の配列によって、作業精度が異なってきます。

- ③ 補助ドラムをセットした場合は、それに合わせて補助カバーを取付け調整してください。

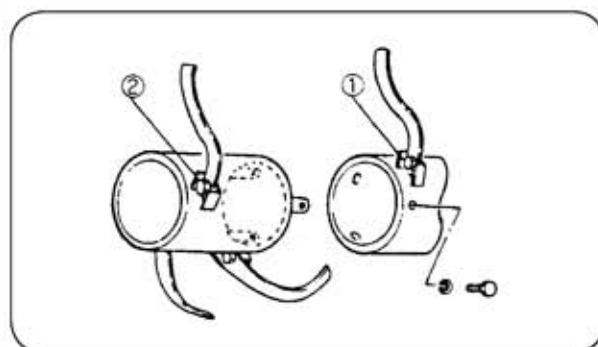


図 55

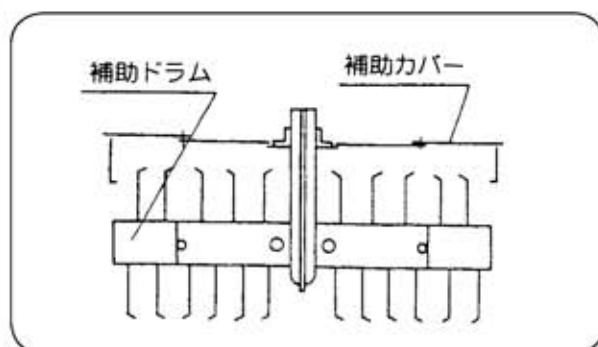


図 56

# 10 主要諸元

項 目		MV-70F	
区 分		MV-70FB	
機 体	全 長 (mm)	1570	
	全 幅 (mm)	610	
	全 高 (mm)	1070	
	重 量 (kg)	95.5	
走 行 部	変 速	F 1 速 (km/h)	1.33
		F 2 速 (km/h)	4.60
		R 1 速 (km/h)	1.25
		R 2 速 (km/h)	4.31
	主 クラ ッ チ	ベルトテンション式	
	タイヤサイズ	300-8 (外径362mm)	
	潤 滑 油	ギヤーオイル90番	
	潤 滑 油 量 (ℓ)	2.3	
ル ン ド 部	形 状	ツノハンドル	
	上 下 調 節	ワンタッチ式 (5段)	
ロ ー タ リ 部	変 速 逆 転 (rpm)	低速 223	
		高速 507	
	ロ ー タ ー 軸 径 (mm)	スプライン φ25×φ21×6	
	溝 堀 幅 (mm)	210~250	
	ロ ー タ リ ー カ バ ー	開閉式	
サイ ド カ バ ー	ワンタッチ開閉式		
エ ン ジ ン 部	名 称	GB220LN-350	
	連 続 定 格 出 力 (PS[kW]/rpm)	5.0 [3.7] /1800	
	最 大 出 力 (PS[kW]/rpm)	7.0 [5.1] /2000	
	排 気 量 (cc)	215	
	使 用 燃 料	自動車用無鉛ガソリン	
	燃 料 タ ン ク 容 量 (ℓ)	3.0	
	点 火 プ ラ グ	NGK BP6HSまたは相当品	
	潤 滑 油 (ℓ)	0.6	
	エ ア ク リ ー ナ 方 式	マン式オイルバス	
始 動 方 式	リコイルスタータ式		

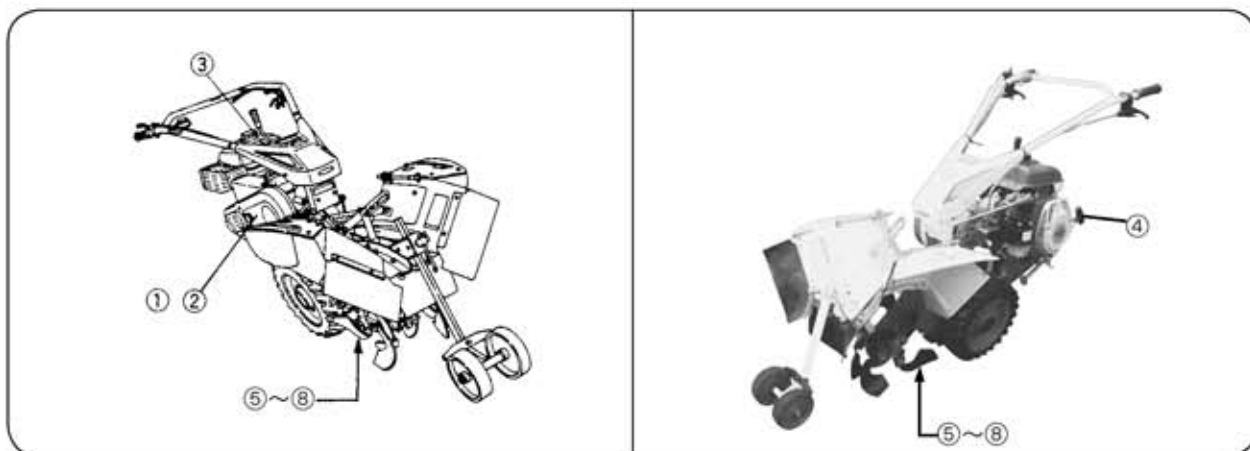
# 11 トラブルと処置

原因	処置
<b>☆エンジンが始動しないとき</b>	
● 始動の手順が間違っている。	○ 正しい順序で始動する。
● タンクにガソリンをいれたまま1ヶ月以上保管し、ガソリンが腐った	○ タンク、キャブレター内の腐ったガソリンを排出し、新しいガソリンを入れる。
● フィルターポットに水やゴミが混入している。	○ ポットをはずして、フィルターエレメントを清掃する。または新しいものと交換する。キャブレター内のガソリンも排出する。
● チョークを閉じた状態でリコイルを何回も引き過ぎ、ガソリンを吸いすぎた。	○ チョークを開きリコイルを引くか、点火プラグを外して乾燥させる。
● エンジン停止後、燃料コックを停止にしないで本機を前に倒したり、車両で運搬したためキャブレターがオーバーフローした。	○ クランクケース内にガソリンが混入していたら、新しいエンジンオイルと交換する。
● エアクリーナエレメントが目詰まりしている。	○ エレメントをはずして交換する。または新しいものと交換する。
● 点火プラグの火花が弱い、飛ばない。	○ 点火プラグをはずして付着したカーボンを清掃する。または新しいものと交換する。
<b>☆エンジンの回転が上がらない、不安定、出力が不足するとき</b>	
● エンジンが暖まってもチョークを閉じたまま運転している。	○ チョークを開く。
● フィルターポットに水やゴミが混入している。	○ ポットをはずして清掃する。キャブレター内のガソリンも排出する。
● エアクリーナエレメントが汚れている。	○ エレメントをはずして清掃する。
● スロットルワイヤーの引っ張りが不足している。	○ ワイヤーのセット位置を調節する。
● リコイルスタータの吸込口が目詰まり。	○ リコイルスタータの吸気口を清掃する。
<b>☆エンジンが振れる、雑音が発生する</b>	
● エンジン取付ボルトがゆるんでいる。	○ 取付ボルトを締付ける。
<b>☆ハンドルのガタが多い</b>	
● ハンドル部のガタが多い。	○ ハンドル締付ボルト締直す。



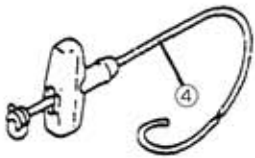
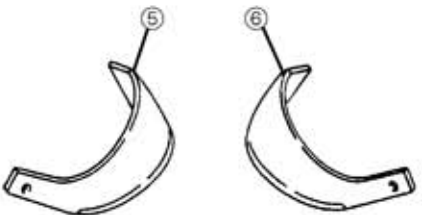
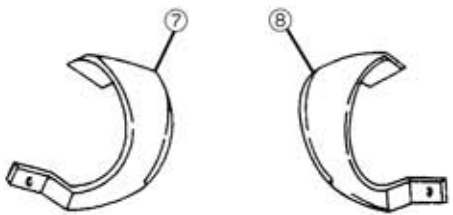
上記の処置をしてもトラブルが直らないときは、販売店にご相談ください。



## 12 消耗部品、標準付属部品



### ■消耗部品一覧表

<p>①②Vベルト 9VA 0440 003</p> 	<p>③スパークプラグ NGK BP6HS</p> 	<p>④スタートロープ</p> 
<p>⑤ナタツメ M2580L 122 0526 000 ⑥ナタツメ M2580R 122 0527 000</p> 	<p>⑦ナタツメ M2580SR 122 0528 000 ⑧ナタツメ M2580SL 122 0529 000</p> 	

## ■標準付属部品

 <p>①コウグブクロ 111 1530 001</p>	 <p>②ボックススパナ KN12004CA</p>	 <p>③スクリュードライバー KN13001AA</p>
 <p>④ボックススパナ 13×17 M40 4411 000</p>	 <p>⑤スパナ12×14…1 9TL 1201 400</p>	 <p>⑥ドラムセットボルト M40 0502 000 ⑦ロックナット 9NL 1000 003</p>
 <p>⑧エンジン取扱説明書 XKG 18618A</p>	 <p>⑨本機取扱説明書 138 9002 004</p>	

## 補修用部品の供給年限について

この製品の補修用部品の供給年限（期間）は、製造打ち切り後9年といたします。ただし、供給年限内であっても、特殊部品につきましては、納期についてご相談させていただく場合もあります。

補修用部品の供給は、原則的には、上記の供給年限で終了いたしますが、供給年限経過後であっても、部品供給のご要請があった場合には、納期および価格について相談させていただきます。

## 純正部品を使いましょう

補修用部品は安心してご使用いただける純正部品をお買い求めください。市販類似品をお使いになりますと、機械の不調や、機械の寿命を短くする原因になります。

## 純正アタッチメントを使いましょう

純正アタッチメントは、一番よくマッチするように研究され、徹底した品質管理のもとで生産・出荷していますので、安心して使っていただけます。市販類似品をお使いになりますと、作業能率の低下や機械の寿命を短くする原因となります。







# マメトラ 農機株式会社

---



---

本社・工場	☎363-0017	埼玉県桶川市西2丁目9-37	☎048(771)1181(代)	FAX048(771)1529
秋田工場	☎018-0134	秋田県にかほ市象潟町西中野沢字家の下2-3	☎0184(43)4160(代)	FAX0184(43)4120
東北事業部	☎018-0134	秋田県にかほ市象潟町西中野沢字家の下2-3	☎0184(43)4121(代)	FAX0184(43)4120
山形営業所	☎994-0012	山形県天童市大字久野本3920-1	☎023(654)0681	FAX023(654)7387
福島営業所	☎960-0102	福島県福島市鎌田字一里塚1-1	☎0245(53)0885	FAX0245(53)6768
新潟営業所	☎940-1104	新潟県長岡市隈田屋町字崩2617	☎0258(23)1329	FAX0258(23)1354
長野営業所	☎388-8006	長野県長野市篠ノ井御幣川496-6	☎026(293)4888・2693	FAX026(292)0815
茨城営業所	☎310-0853	茨城県水戸市平須町新山1828	☎029(241)3751・3752	FAX029(241)3752
栃木営業所	☎322-0026	栃木県鹿沼市茂呂645-4	☎0289(76)0187	FAX0289(76)0069
群馬営業所	☎379-2105	群馬県前橋市東大室町183	☎027(268)3119	FAX027(268)3862
中部SS	☎501-6233	岐阜県羽島市竹鼻町飯柄370-1	☎058(393)0041	FAX058(391)3014
マメトラ四国機器(株)	☎790-0047	愛媛県松山市余戸町南1丁目23-18	☎089(973)2325	FAX089(971)2563

---



---

お客様メモ

購入日      平成      年      月      日

購入店名

138 9002 004  
9913-08-0060