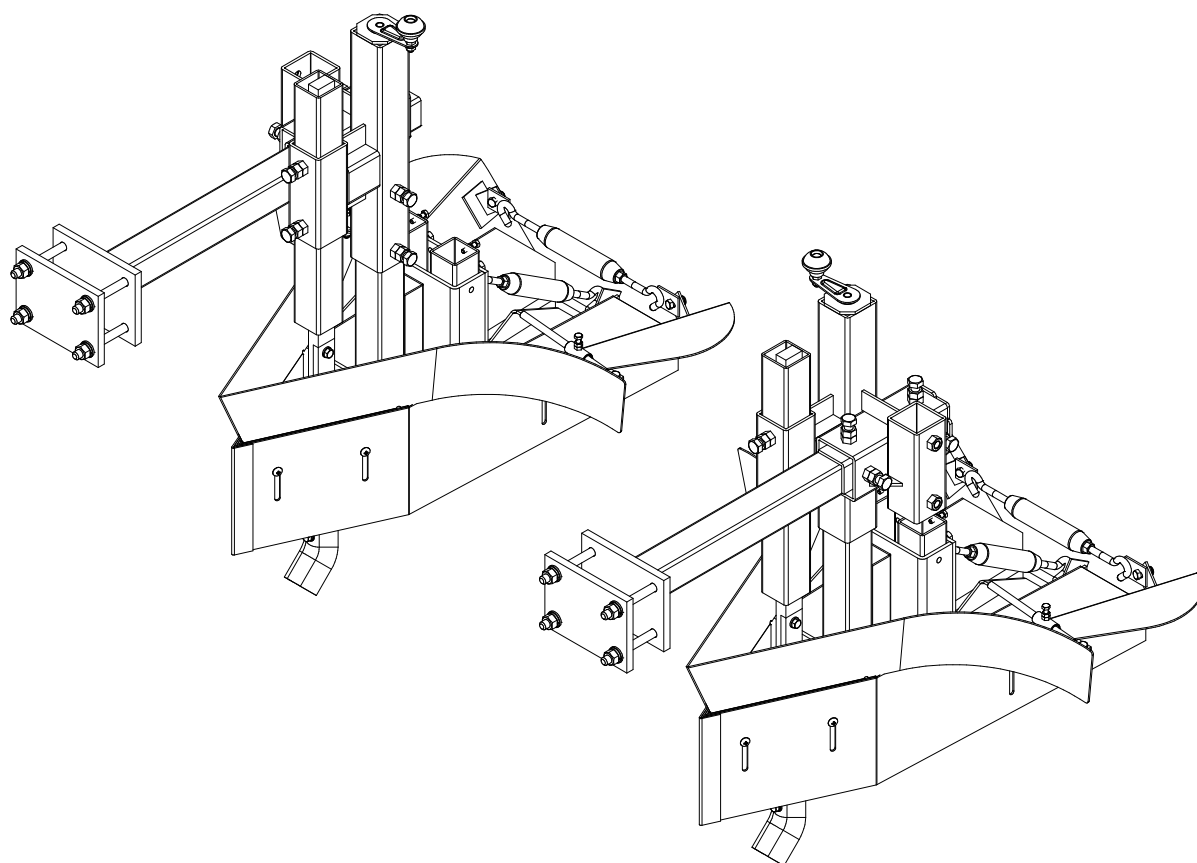


マメトラ 培土器

R47 培土器

パーツリスト

PARTS LIST



マメトラ 農機株式会社

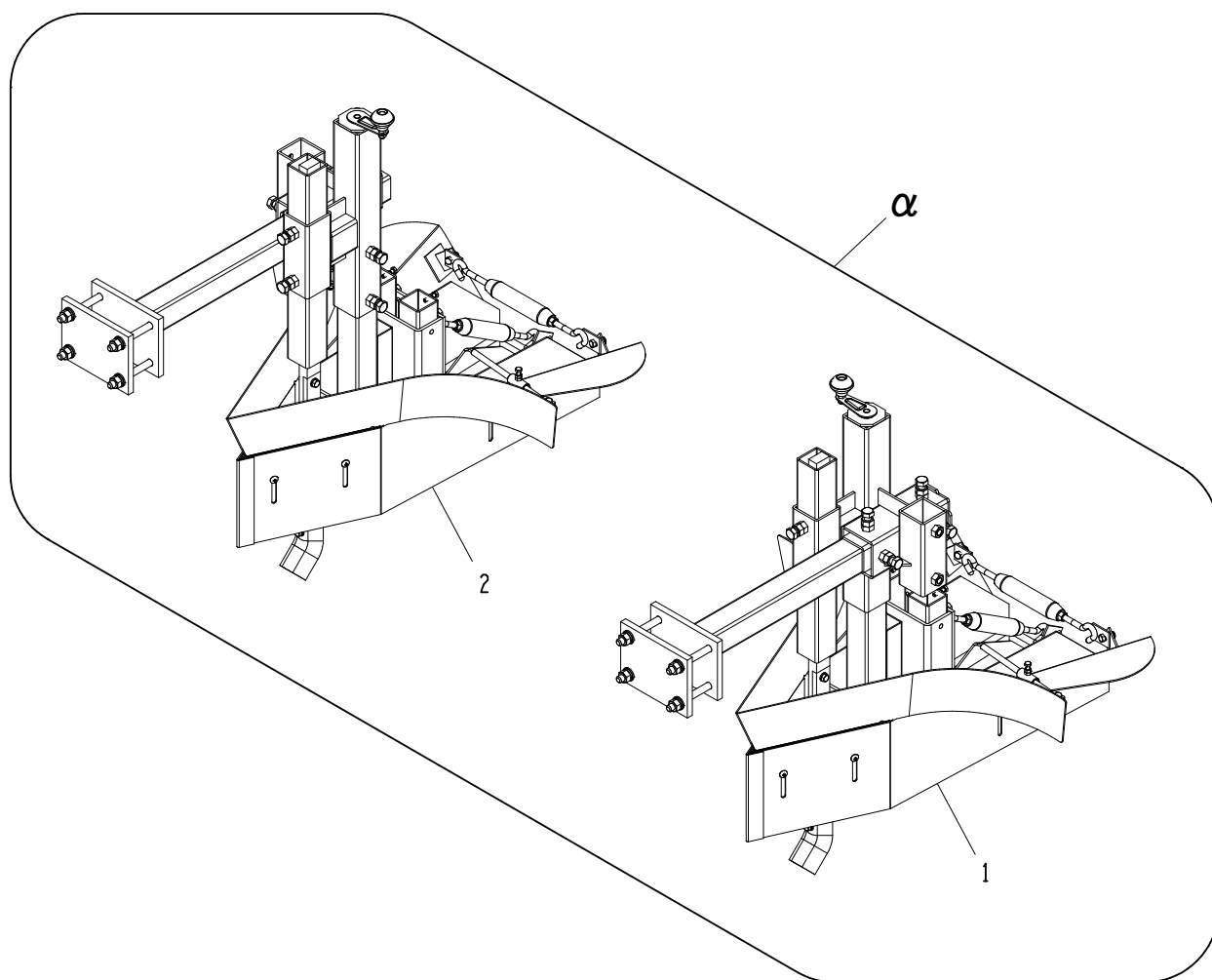
目 次

A 培土器	-----	1
B マーカーセット (オプション)	-----	7

◆ご注文に際して

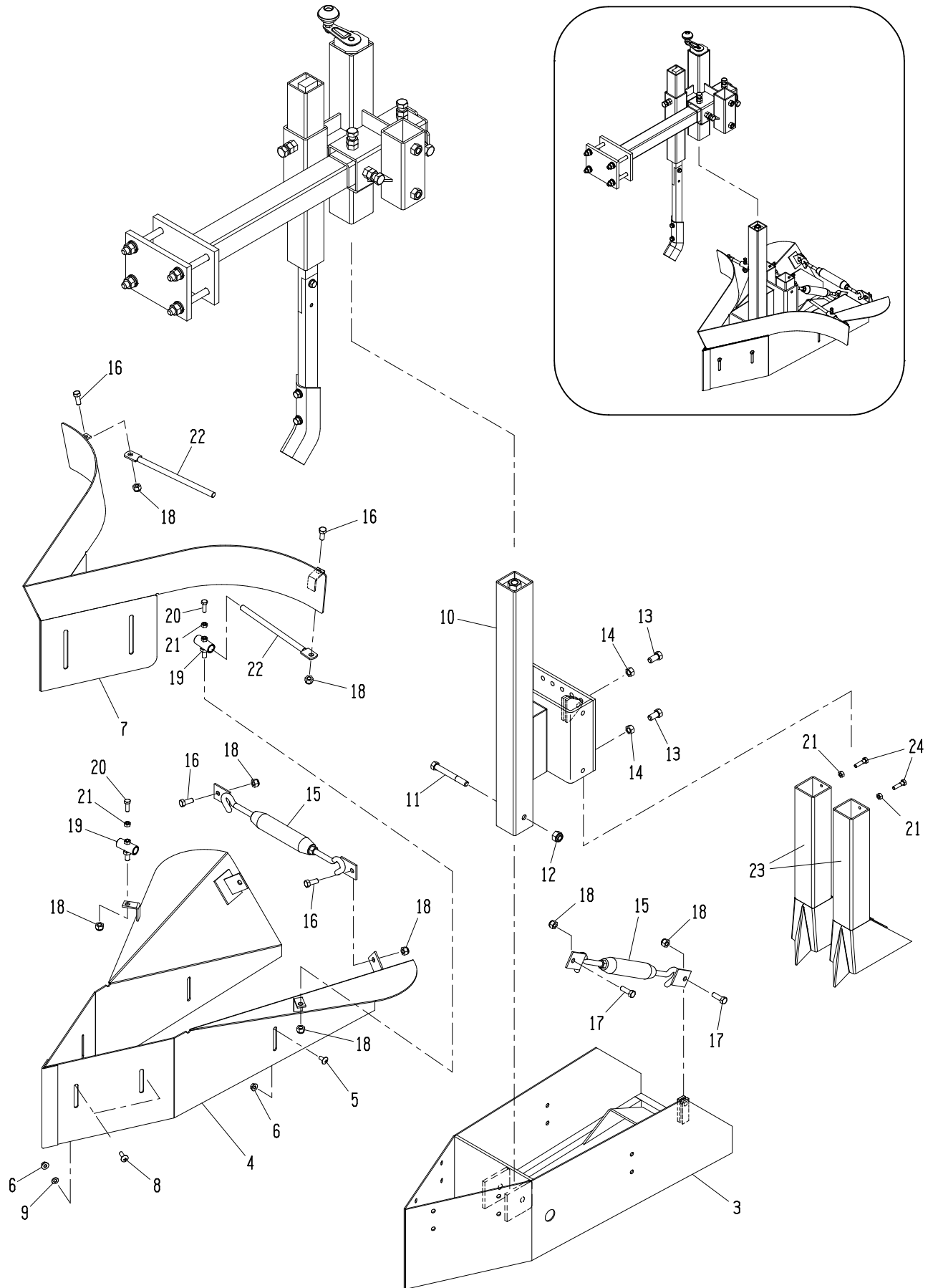
- (1) 部品注文の場合は、本誌の見出し番号・コード番号・部品名称・数量を必ず明記願います。
- (2) 注文部品の返品は受付ません。
- (3) 補修部品は必ず、この純正部品を御使用願います。
- (4) 需要期に部品注文が殺到しますので、早めに御注文願います。
- (5) 改良変更等により多少形状寸法が異なる場合がありますので、機体番号も記入の上、御注文願います。

A:R47 培土器



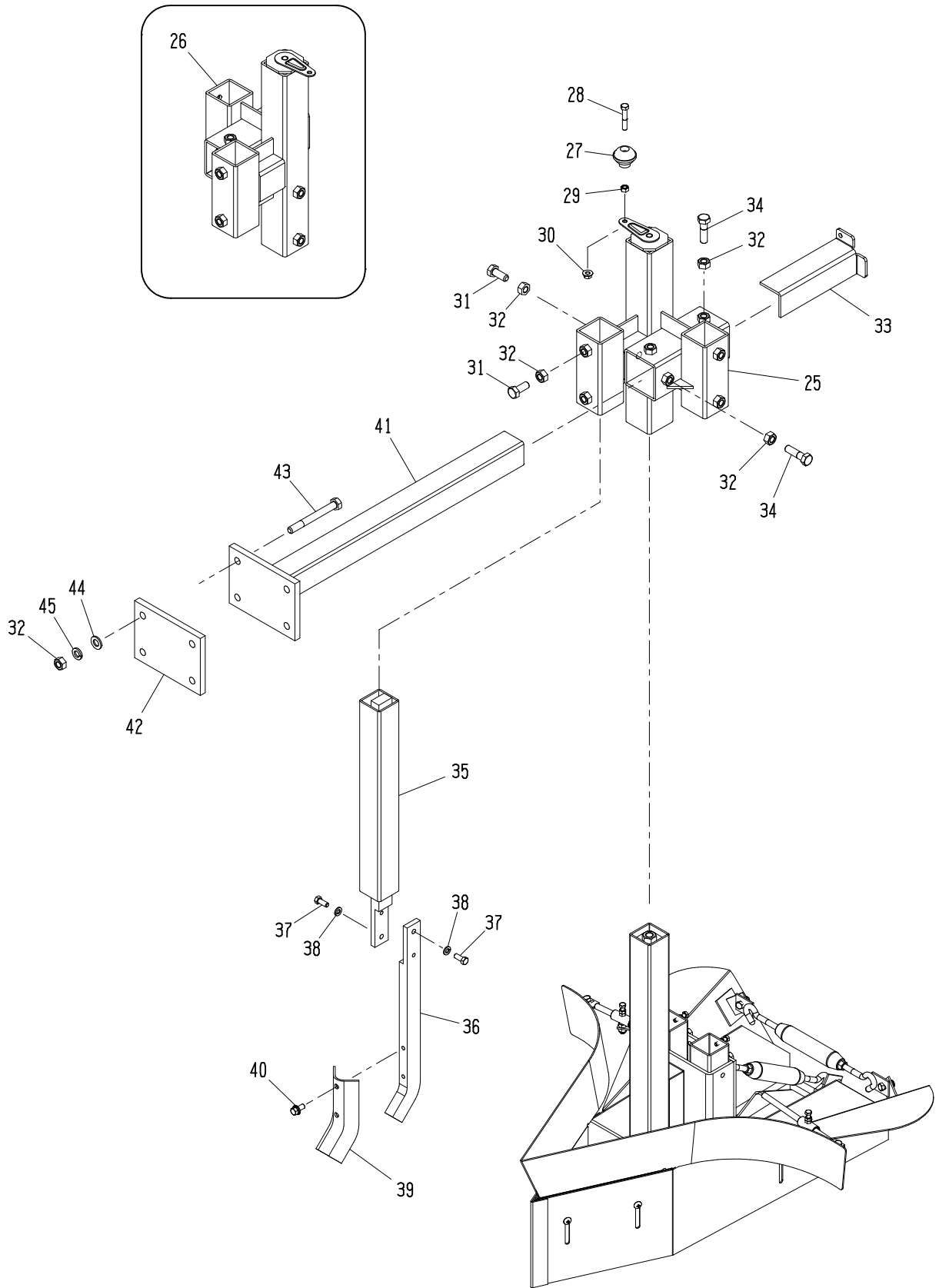
見出番号	コード番号	部品名称	個数	備考
A- α	R47 0001 004	R47 バイドキセット	1	バイドキL,Rのセット
A-1	R47 0400 001	バイドキASSY L	1	
A-2	R47 0401 001	バイドキASSY R	1	

A:R47 培土器



見出番号	コード番号	部品名称	個数	備考
A- 3	R47 0421 000	バイドバンベース	1	
A- 4	R47 0422 000	バイドバン A	1	
A- 5	9CR 0601 413	トラスコネジ	2	M6X14L
A- 6	9NF 0600 003	フランジナット	6	M6
A- 7	R47 0423 000	バイドバン B	1	
A- 8	9CR 0602 013	トラスコネジ	4	M6X20L
A- 9	9FW 0600 003	ヒラザガネ	4	M6
A-10	R47 0431 000	バイドバンステー	1	
A-11	9BS 1008 003	コガタボルト	1	M10X80L
A-12	9NP 1000 043	ナイロンナット	1	M10
A-13	9BS 1002 003	コガタボルト	4	M10X20L
A-14	9NS 1000 003	コガタナット	4	M10
A-15	R47 0432 000	タンバックル COMP	2	
A-16	9BS 0802 003	コガタボルト	4	M8X20L
A-17	9BS 0802 503	コガタボルト	2	M8X25L
A-18	9NP 0800 043	ナイロンナット	8	M8
A-19	R47 0433 000	ロットホルダー	2	
A-20	9BH 0602 073	7Tボルト	2	M6X20L
A-21	9NT 0600 003	ナット	4	M6
A-22	R47 0434 000	バイドチョウセイロット	2	
A-23	R47 0441 000	セヒチゼル	2	
A-24	9BT 0602 503	ボルト	2	M6X25L

A:R47 培土器



見出番号	コード番号	部品名称	個数	備考
A-25	R47 0435 001	バイドバンホルダー L	1	L側用
A-26	R47 0437 001	バイドバンホルダー R	1	R側用
A-27	M40 6128 000	ニギリダマ	1	
A-28	9BS 0804 503	コガタボルト	1	M8X45L
A-29	9NS 0800 003	コガタナット	1	M8
A-30	9NF 0800 003	フランジナット	1	M8
A-31	9BT 1203 003	ボルト	4	M12X30L
A-32	9NT 1200 003	ナット	12	M12
A-33	R47 0436 000	ホルダースペーサー	1	
A-34	9BT 1204 503	ボルト	4	M12X45L
A-35	R47 0442 000	チゼル A	1	
A-36	R47 0443 000	チゼル B	1	
A-37	9BH 0802 073	7Tボルト	2	M8X20L
A-38	9SW 0800 003	バネザガネ	2	M8
A-39	R47 0444 000	カバー	1	
A-40	9BK 0802 063	ヒラバネザツキコガタボルト	2	M8X20L
A-41	R47 0451 000	サポート	1	
A-42	R47 0452 000	プレート	1	
A-43	9BT 1211 003	ボルト	4	M12X110L
A-44	9FW 1200 003	ヒラザガネ	4	M12
A-45	9SW 1200 003	バネザガネ	4	M12

見出番号	コード番号	部品名称	個数	備考
B-β	R47 0800 000	R47 マーカーセット	1	
B- 1	R47 0801 000	マーカートリツケカナグ	2	
B- 2	R47 0802 000	トリツケプレート	2	
B- 3	9BS 0808 503	コガタボルト	8	M8X85L
B- 4	9FW 0800 003	ヒラザガネ	8	M8
B- 5	9NK 0800 053	バネザツキコガタナット	8	M8
B- 6	R47 0803 000	マーカーシテン R	1	
B- 7	R47 0804 000	マーカーシテン L	1	
B- 8	R47 0805 000	マーカーアーム	2	
B- 9	9BS 0802 003	コガタボルト	10	M8X20L
B-10	9NS 0800 003	コガタナット	10	M8
B-11	9BS 0804 003	コガタボルト	2	M8X40L
B-12	9NP 0800 043	ナイロンナット	2	M8
B-13	9BT 0603 503	ボルト	2	M6X35L
B-14	9NK 0600 053	バネザツキナット	2	M6
B-15	R47 0806 000	スプリング	2	
B-16	9BK 0601 253	バネザツキボルト	2	M6X12L
B-17	M67 0915 000	ヒラザガネ	2	
B-18	R47 0807 000	スライドカナグ	2	
B-19	R47 0808 000	ラインアーム	2	



マストウ農機株式会社

本社	〒363-0017	埼玉県桶川市西2丁目9-37	TEL 048(771)1181(代)	FAX 048(771)1529
秋田工場	〒018-0134	秋田県にかほ市象潟町西中野沢字家ノ下2-3	TEL 0184(43)4160(代)	FAX 0184(43)4120
秋田営業所	〒018-0134	秋田県にかほ市象潟町西中野沢字家ノ下2-3	TEL 0184(43)4121(代)	FAX 0184(43)4120
山形営業所	〒994-0012	山形県天童市大字久野本3920-1	TEL 023(654)0681	FAX 023(654)7387
福島営業所	〒960-0102	福島県福島市鎌田字一里塚1-1	TEL 0245(53)0885	FAX 0245(53)6768
新潟営業所	〒940-1104	新潟県長岡市撰田屋町字崩2617	TEL 0258(23)1329	FAX 0258(23)1354
長野営業所	〒388-8006	長野県長野市篠ノ井御幣川496-6	TEL 026(293)4888.2693	FAX 026(292)0815
茨城営業所	〒310-0853	茨城県水戸市平須町新山1828	TEL 029(241)3751.3752	FAX 029(241)3752
栃木営業所	〒322-0026	栃木県鹿沼市茂呂645-4	TEL 0289(76)0187	FAX 0289(76)0069
群馬営業所	〒379-2111	群馬県前橋市飯土井町566-2	TEL 027(268)3119	FAX 027(268)3862
中部営業所	〒501-6233	岐阜県羽島市竹鼻町飯柄370-1	TEL 058(393)0041	FAX 058(391)3014
マストウ農機(株)	〒790-0047	愛媛県松山市余戸町南1丁目23-18	TEL 089(973)2325	FAX 089(971)2563
