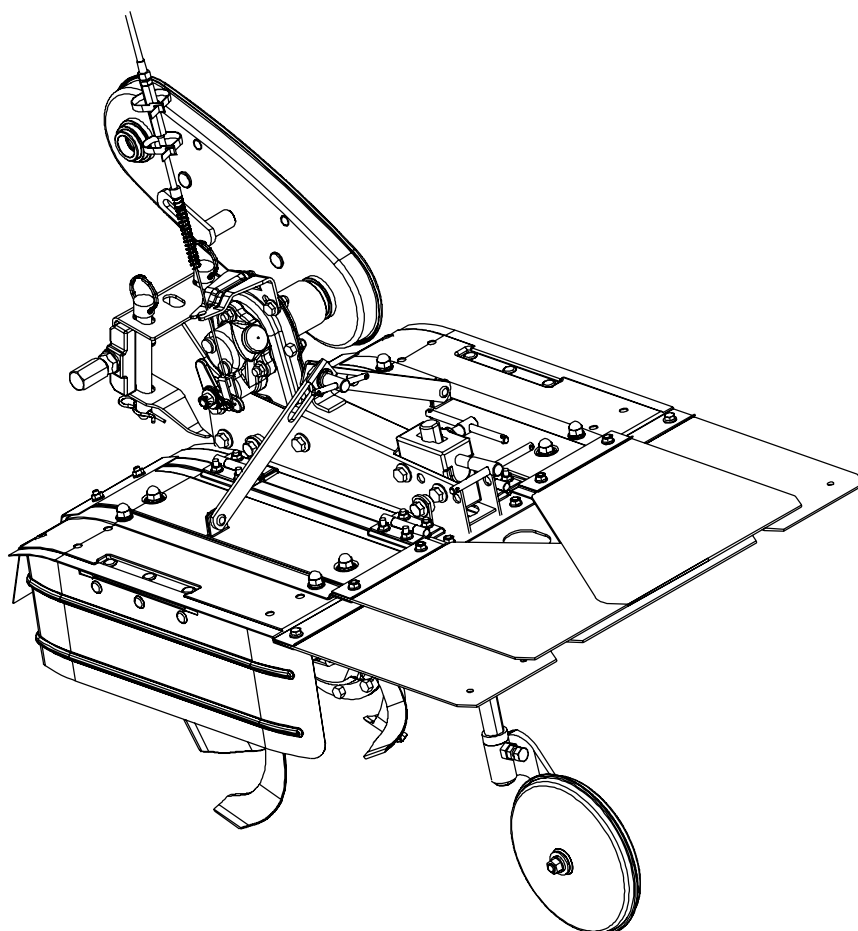


RFD42

口一タリ

品 番: 070325561000000



純正部品表

(1訂版)

関東農機株式会社

本社工場/本社営業所

〒323-0819 栃木県小山市横倉新田493

TEL 0285-27-3271(代)

FAX 0285-27-4627

鏡石工場/福島営業所

〒969-0403 福島県岩瀬郡鏡石町久来石字大町57

TEL 0248-62-4131(代)

FAX 0248-62-4133

盛岡工場/東北営業所

〒028-4132 岩手県盛岡市玉山区洪民20-55

TEL 019-683-1911(代)

FAX 019-683-1119

九州営業所

〒561-0804 熊本県八代市上片町1351

TEL 0965-31-0730(代)

FAX 0965-31-0760



はじめに

この部品表は大切に保管し、次のような場合にお役立てください。

部品取替えの必要がある場合

コードNo.品名をお買い上げ店に連絡してください。

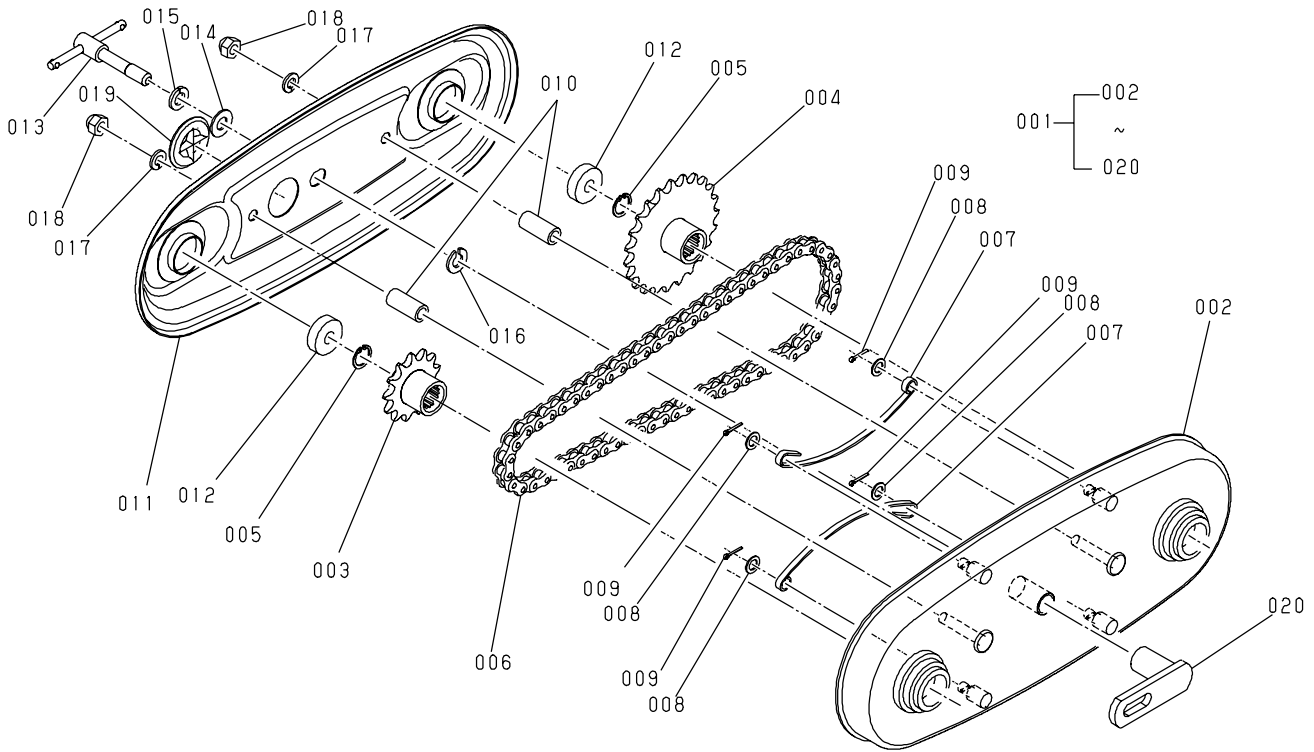
故障した場合

組立て順に図解していますので、分解組立の参考にしてください。

故障診断の場合

サービスマンがこの表を見ながら診断しますので、機械といっしょにお見せください。

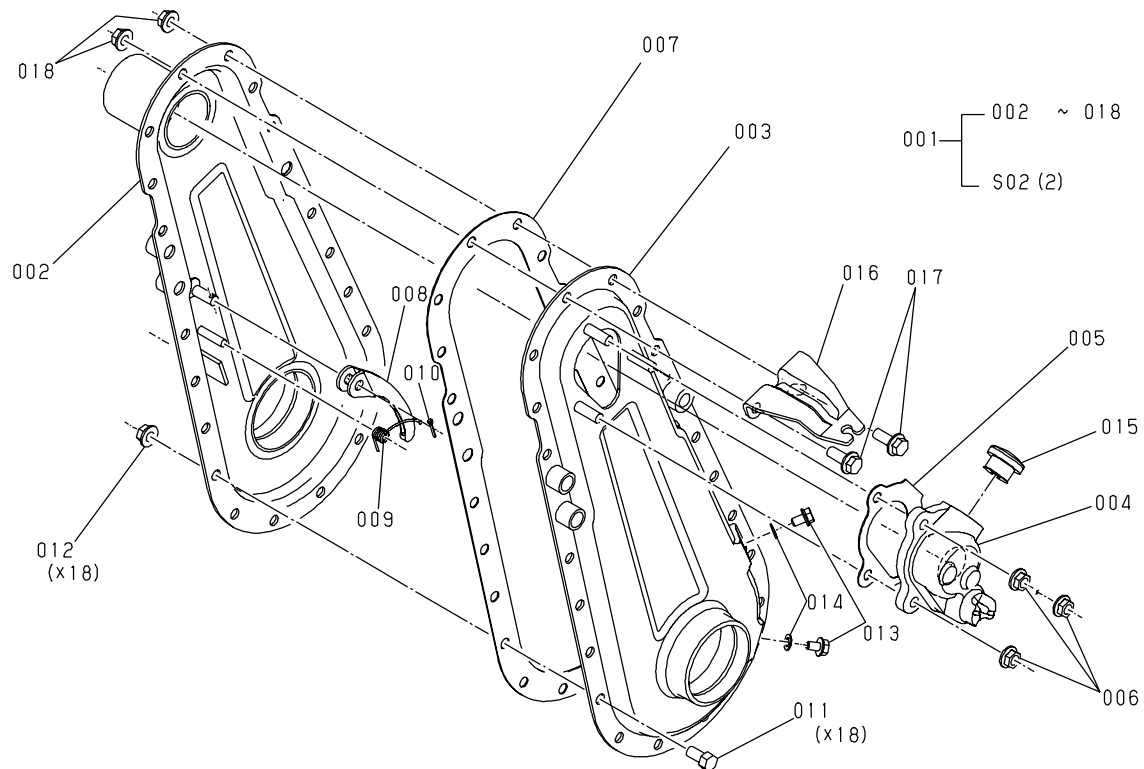
S01 1次ケース



RFD42

図番	品番	部品名称	数量	互換性	備考
001	07032556110000	1ジチェンケースカンビ	1		
002	070325561101000	1ジケースケツゴウ	1		
003	070325561103000	420-13Tスプロケットケツゴウ	1		
004	070325561104000	420-23Tスプロケットケツゴウ	1		
005	0461100180	アナサークリップ H-18	2		
006	1004201620	チェン 420×62LE	1		
007	014442240101001	タイトナR	2		
008	0401170080	ヒラザガネ φ8.5×φ14×t1.0	4		
009	0551170215	ワリピン 2×15	4		
010	021703560104000	カントウ31	2		
011	020113591102002	1ジケースフタ	1		
012	032405130110000	スラストウケ	2		
013	040141071104003	シメツケボルトケツゴウ	1		
014	0401370100	ヒラザガネ φ10.5×φ22×t1.6	1		
015	0451270100	バネザガネ M10	1		
016	0431200100	ヌケトメワ M10	1		
017	0451270080	バネザガネ M8	2		
018	0221170080	フクロナット M8×1.25	2		
019	061812551233000	チュウユコウゴムフタ	1		
020	070325561111000	1ジケースステー	1		

S02(1) ロータリケース[本体]

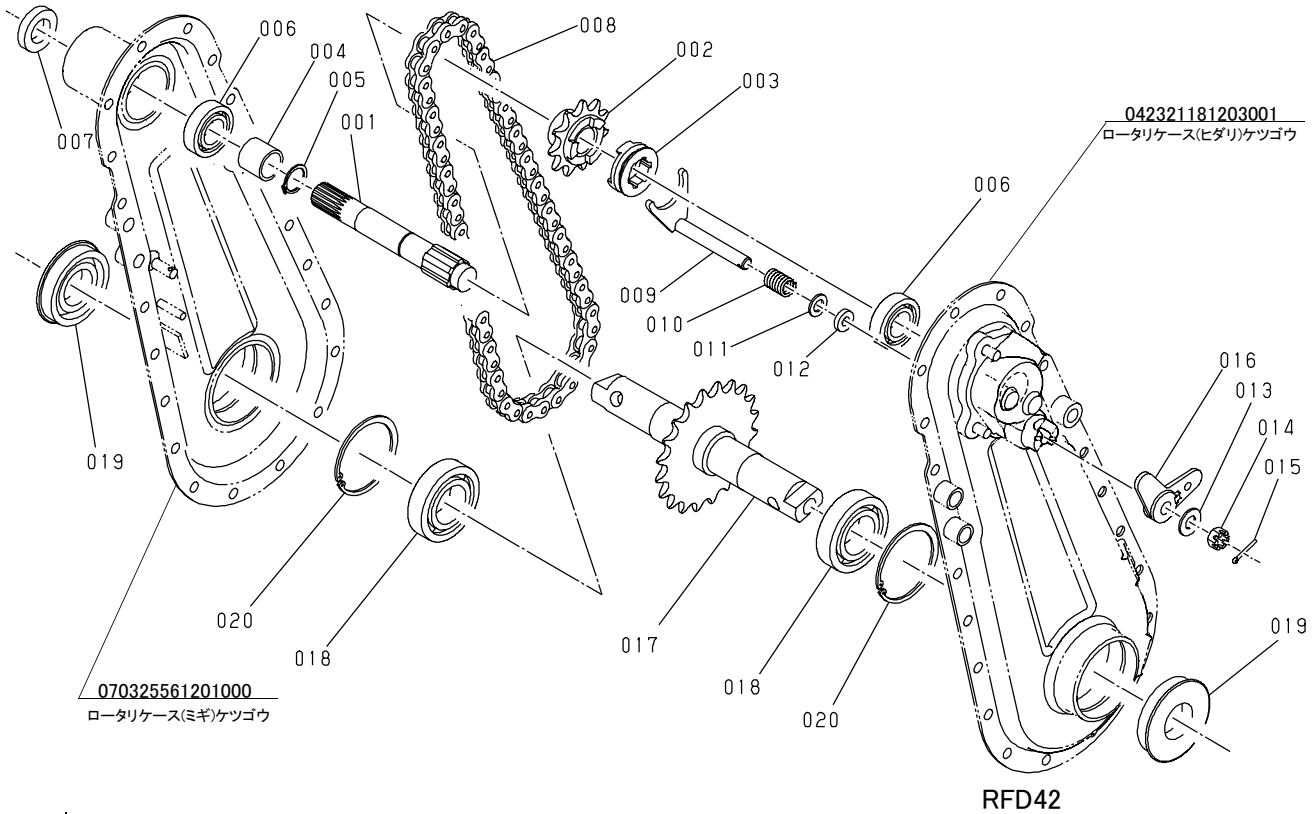


RFD42

図番	品番	部品名称	数量	互換性	備考
001	070325561200000	ロータリケースアッシ	1		
002	070325561201000	ロータリケース(ミギ)ケツゴウ	1		
003	042321181203001	ロータリケース(ヒダリ)ケツゴウ	1		
004	111110110204003	クラッチメタル(2)	1		
005	111110110205002	クラッチメタルパッキン(2)	1		
006	0261070080	フランジナット M8 x 1.25	3		
007	066322740204000	ケースパッキン	1		
008	111110110216000	チェンバリカナグ	1		
009	111110110217001	テンションバネ	1		
010	0551170215	フリピン 2 x 15	1		
011	0115300816	ロックボルト M8 x 1.25 x 16	18		
012	0261000080	フランジナット M8 x 1.25	18		
013	0141300610	フランジボルト M6 x 1.0 x 10	2		
014	0471100060	ファイバーパッキン M6	2		
015	111110110218002	ゴムセン(2)	1		
016	006201910205000	ワイヤーブラケット	1		
017	0141370820	フランジボルト M8 x 1.25 x 20	2		
018	0261070080	フランジナット M8 x 1.25	2		

⇔新旧部品兼用可; ≠新旧部品兼用不可; ←新品は旧部品に兼用可; →旧部品は新品に兼用可

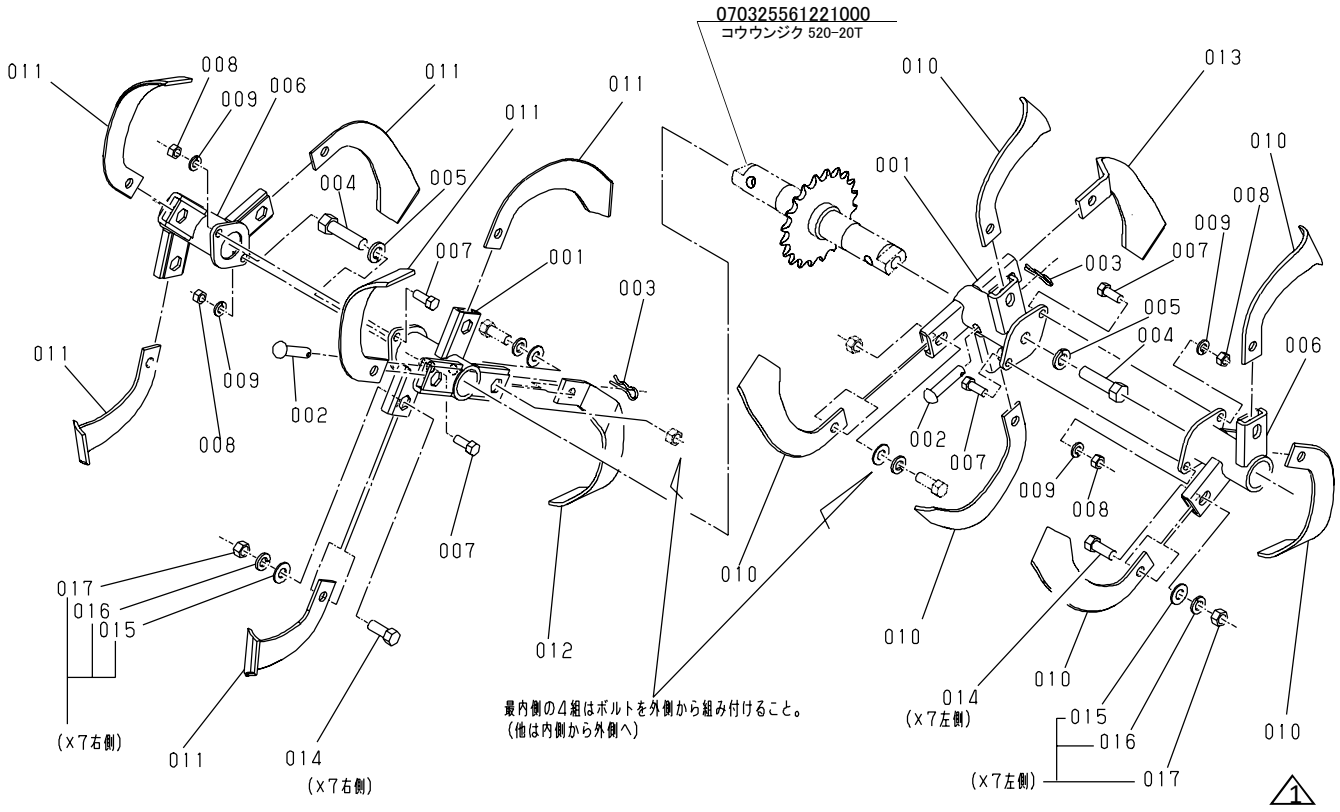
S02(2) ロータリケース[入力軸・耕うん軸]



図番	品番	部品名称	数量	互換性	備考
001	070325561211000	シャフト(1)	1		
002	040141071203005	11Tクラッチスプロケット	1		
003	111110110208003	スライドクラッチ R	1		
004	003201610206001	カラー 22.5	1		
005	0461200200	ジクサークリップ S-20	1		
006	0810106004	ボールベアリング 6004	2		
007	0940203507	オイルシール SC20 × 35 × 7	1		
008	1005201580	チェン 520 × 58LE	1		
009	111110110210002	シフターケツゴウ FT	1		
010	000101580999000	シフタースプリング FT	1		
011	111110110213000	パッキンオサエ	1		
012	111110110214000	シフタージクアブラドメパッキン	1		
013	0401370100	ヒラザガネ φ10.5 × φ22 × t1.6	1		
014	0237270100	ミゾツキナット M10 × 1.25	1		
015	0551172518	ワリピン φ2.5 × 18	1		
016	070325561251000	レバー(シフタ)	1		
017	070325561221000	コウンジク 520-20T	1		
018	0810106206	ボールベアリング 6206	2		
019	0955306213	オイルシール TCD30 × 62 × 13	2		
020	0461100620	アナサークリップ H-62	2		

⇄新旧部品兼用可; ≠新旧部品兼用不可; ←新部品は旧部品に兼用可; →旧部品は新部品に兼用可

S03 耕うん爪

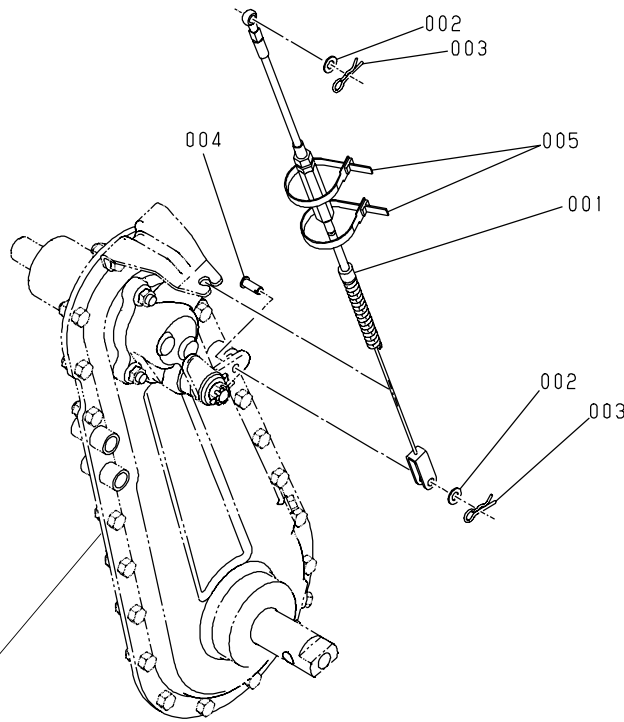


RFD42

図番	品番	部品名称	数量	互換性	備考
001	042321182201000	240シュホルダーケツゴウFD	2		
002	282130000419000	マルピン φ10	2		
003	0551571000	スナップピン(JASO) 10	2		
004	0115371245	ロックボルト M12×1.75×45	2		
005	0451270120	バネザガネ M12	2		
006	032945120206000	ホジョホルダー 42	2		
007	0115370820	ロックボルト M8×1.25×20	4		
008	0211470080	ロックナット M8×1.25	4		
009	0451270080	バネザガネ M8	4		
010	111110110331000	No.8 コウウンヅメ(ミギ)	6		
011	111110110332000	No.8 コウウンヅメ(ヒダリ)	6		
012	111110110333000	No.8 ヘンケイコウウンヅメ(ミギ)	1		
013	111110110334000	No.8 ヘンケイコウウンヅメ(ヒダリ)	1		
014	0117371025	ロックボルト M10×1.25×25	14		
015	0401370100	ヒラザガネ φ10.5×φ22×t1.6	14		
016	0451270100	バネザガネ M10	14		
017	0211870100	ロックナット M10×1.25	14		

⇄新旧部品兼用可； ≠新旧部品兼用不可； ←新部品は旧部品に兼用可； →旧部品は新部品に兼用可

S04 ロータリクラッチ



070325561200000

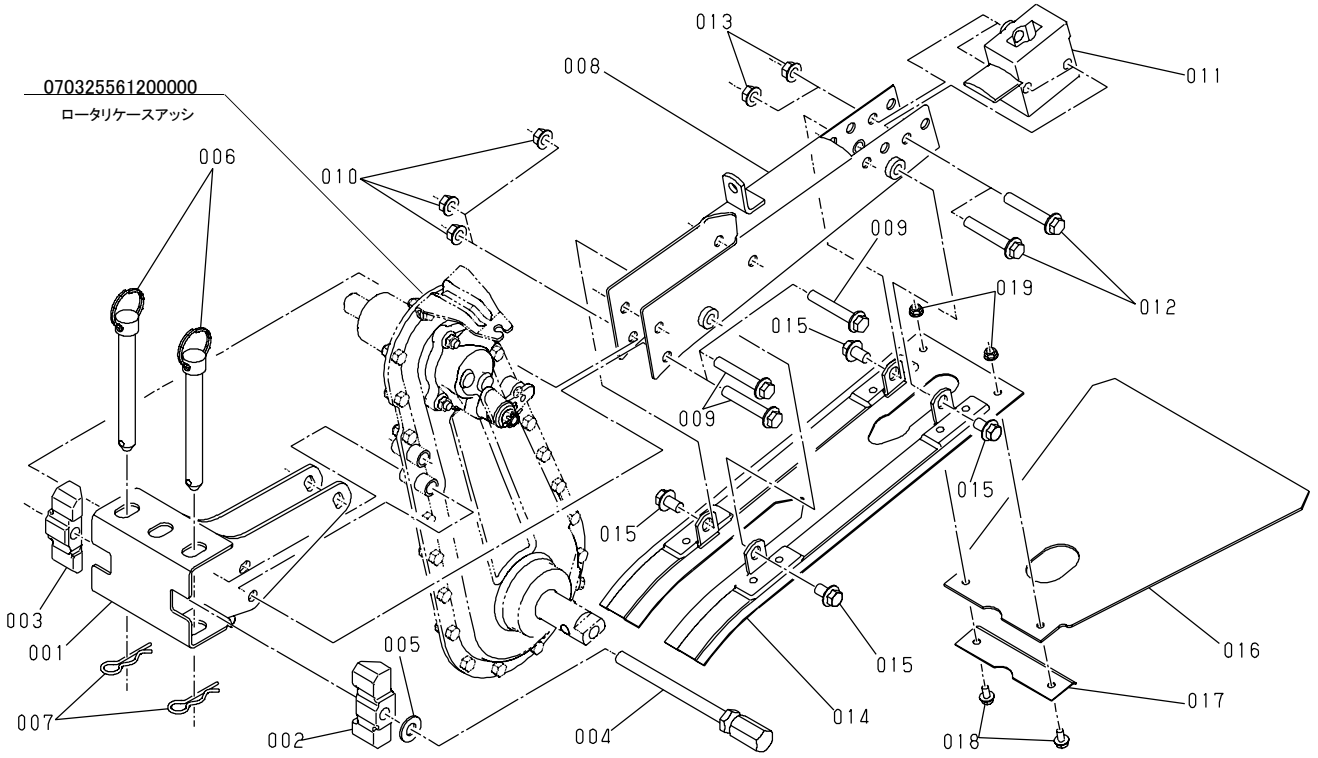
ロータリケースアッソ

RFD42

図番	品番	部品名称	数量	互換性	備考
001	070325561401000	ケーブル(ロータリクラッチ)	1		
002	0401370060	ヒラザガネ φ6.5 × φ13 × t1.0	2		
003	0551570600	スナップピン JASO 6	2		
004	0512270616	ヒラアタマツキピン 6 × 16	1		
005	236100000313000	インシュロックタイ RF140	2		

⇔新旧部品兼用可; ≠新旧部品兼用不可; ←新部品は旧部品に兼用可; →旧部品は新部品に兼用可

S05 ヒッチ・フレーム・カバー本体

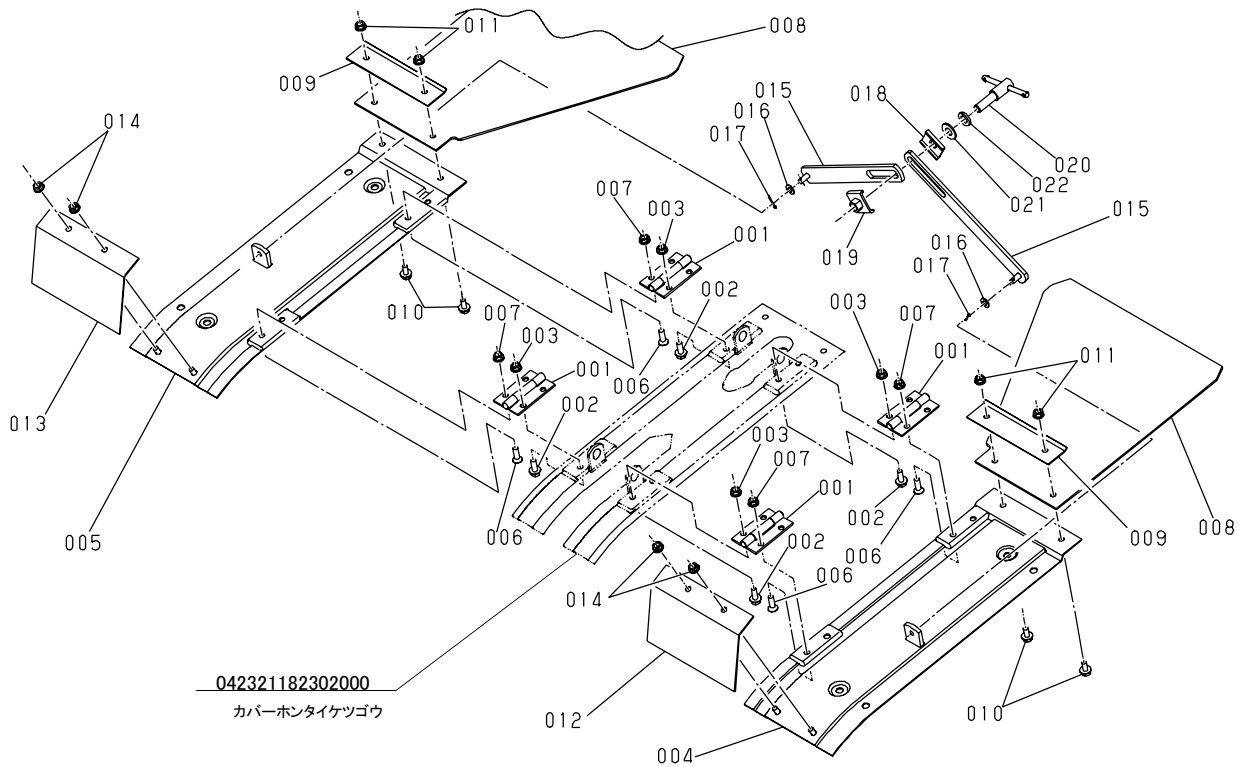


RFD42

図番	品 番	部 品 名 称	数 量	互 換 性	備 考
001	070325561301000	ヒッチケツゴウ	1		
002	027073750303000	カム A	1		
003	027073750304000	カム B	1		
004	037205210302000	ヒッチシメツケネジコンブ	1		
005	0401370120	ヒラザガネ φ12.5×φ26×t2.3	1		
006	223100000216002	キングピンケツゴウ	2		
007	0551571600	スナップピン (JASO) 16	2		
008	042321182301000	フレームケツゴウ	1		
009	0141471060	フランジボルト M10×1.25×60	3		
010	0261170100	フランジナット M10×1.25	3		
011	013832171204003	ビリンカナグ 21	1		
012	0141471060	フランジボルト M10×1.25×60	2		
013	0261170100	フランジナット M10×1.25	2		
014	042321182302000	カバーホンタイケツゴウ	1		
015	0141371016	フランジボルト M10×1.25×16	4		
016	042321182303000	ドロヨケゴム FD	1		
017	042321182304000	ドロヨケゴムオサエイタ FD	1		
018	0141370612	フランジボルト M6×1.0×12	2		
019	0261070060	フランジナット M6×1.0	2		

⇔新旧部品兼用可; ≠新旧部品兼用不可; ←新品は旧部品に兼用可; →旧部品は新品に兼用可

S06 補助カバー左右

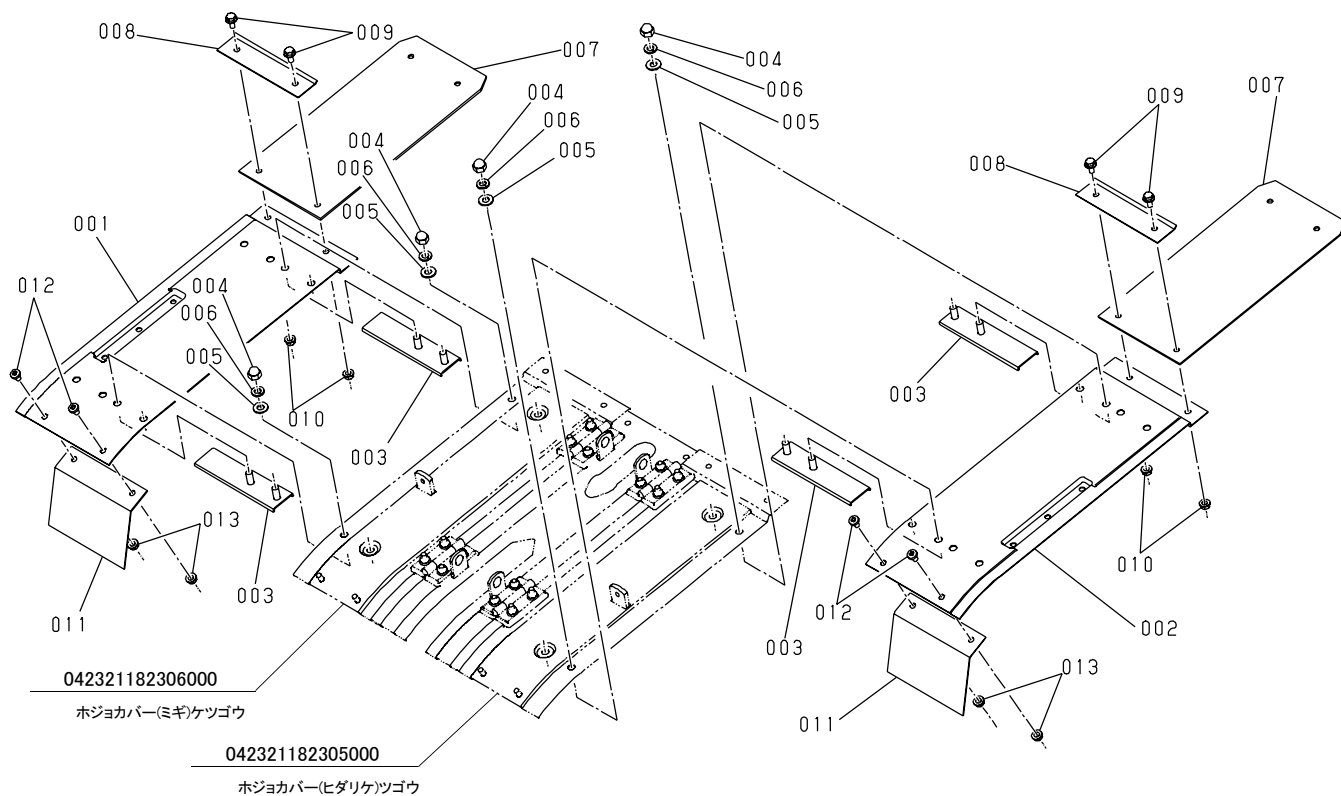


RFD42

図番	品番	部品名称	数量	互換性	備考
001	111110110318000	チョウツガイケツゴウ	4		
002	0141370616	フランジボルト M6×1.0×16	8		
003	0261070060	フランジナット M6×1.0	8		
004	042321182305000	ホジョカバー(ヒダリ)ケツゴウ	1		
005	042321182306000	ホジョカバー(ミギ)ケツゴウ	1		
006	0301670616	サラコネジ M6×1.0×16	8		
007	0261070060	フランジナット M6×1.0	8		
008	001501530242001	ドロヨケゴム(2)	2		
009	001501530243000	ドロヨケゴムオサエ(2)	2		
010	0141370612	フランジボルト M6×1.0×12	4		
011	0261070060	フランジナット M6×1.0	4		
012	042321182307000	ホジョマエカバー ヒダリ	1		
013	042321182308000	ホジョマエカバー ミギ	1		
014	0261070060	フランジナット M6×1.0	4		
015	070325561402000	カバーツリカナゲケツゴウ	2		
016	0401370060	ヒラザガネ φ6.5×φ13×t1.0	2		
017	0551171612	ワリピン 1.6×12	2		
018	233100000713000	オサエイタ(1)	1		
019	233100000714000	オサエイタ(2)	1		
020	022133541320003	シメツケボルトケツゴウ	1		
021	0401370100	ヒラザガネ φ10.5×φ22×t1.6	1		
022	0451270100	バネザガネ M10	1		

⇔新旧部品兼用可; ≠新旧部品兼用不可; ←新品は旧部品に兼用可; →旧部品は新品に兼用可

S07 延長カバー左右

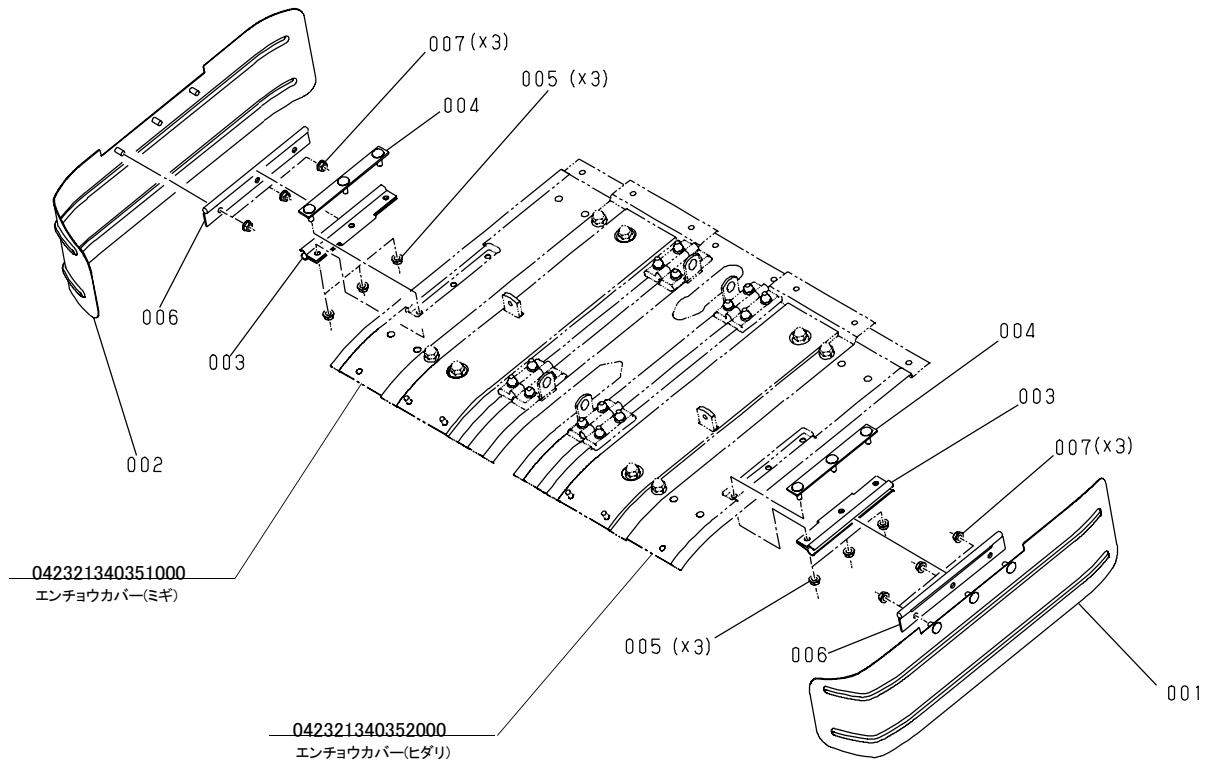


RFD42

図番	品番	部品名称	数量	互換性	備考
001	042321340351000	エンチョウカバー(ミギ)	1		
002	042321340352000	エンチョウカバー(ヒダリ)	1		
003	001501530246001	アテイタケツゴウ	4		
004	0221170080	フクロナット M8×1.25	8		
005	0401370080	ヒラザガネ φ8.5×φ18×t1.6	8		
006	0451270080	バネザガネ M8	8		
007	001501530247002	ドロヨケゴム(3)	2		
008	001501530243000	ドロヨケゴムオサエ(2)	2		
009	0141370612	フランジボルト M6×1.0×12	4		
010	0261070060	フランジナット M6×1.0	4		
011	042321182312001	エンチョウマエカバー	2		
012	286350000324000	バインドコネジ M6×1.0×10	4		
013	0261070060	フランジナット M6×1.0	4		

⇔新旧部品兼用可; ≠新旧部品兼用不可; ←新品は旧部品に兼用可; →旧部品は新品に兼用可


S08 サイドフェンダー左右



RFD42

図番	品番	部品名称	数量	互換性	備考
001	042321340353000	サイドフェンダーコンプ L	1		
002	042321340354000	サイドフェンダーコンプ R	1		
003	008521919406003	カバーホルダー	2		
004	036170026315000	オサエイタ	2		
005	0261070060	フランジナット M6×1.0	6		
006	231500000508002	ジョイント(カバー)	2		
007	0261070060	フランジナット M6×1.0	6		

パーツリスト番号: 070325561000000C1

	H26年04月18日	S03図誤記修正
改訂履歴	H26年01月20日	初版発行(対応部品表更新日付; H25.09.25)