

マメトラクローラカート

パーツリスト PARTS LIST

SC21



マメトラ農機株式会社

— 部品表のご使用について —

1. 集録形式に対し、以下のようにそれぞれ表示してあります。

①互換性の記号または変更番号

○互換性の記号は新部品側に表示してあります。

記号	変更番号	表示の意味
↔	2	新旧部品兼用可 (互換性あり)
≠	3	新旧部品兼用不可 (互換性なし)
←	4	新部品は旧部品に兼用可 (互換性なし)
→	5	旧部品は新部品に兼用可 (互換性なし)

②実施機番の表示

○数量欄に新旧兼用不可部品と追加・廃止部品の実施機番を記載してあります。

表示の機番	表示の意味
~15000	○変更前(旧)の部品が表示機番迄使用されている。 ○変更により廃止された部品が表示機番迄使用されている。
15001~	○変更後(新)の部品が表示機番から使用されている。 ○追加採用の部品が表示機番から使用されている。

③タイトルまたは備考欄

○必要と思われる事項を注記してあります。

④販売不可部品

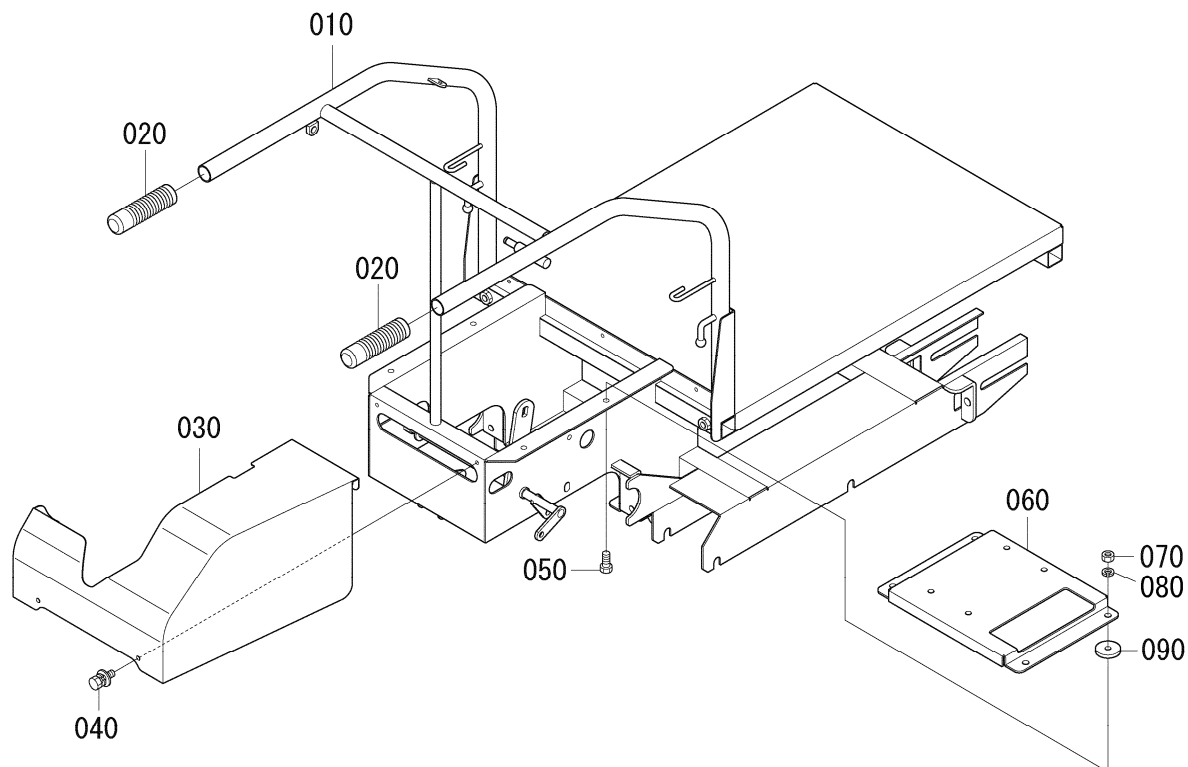
○イラスト欄に、●印のマークまたは備考欄中☆マークがある部品は単体販売不可部品です。

2. 本部品表は改良のため予告なく変更することがあります。

目 次

Fig. 01	フレーム関係	1
Fig. 02	エンジン関係	2
Fig. 03	走向レバー関係	3
Fig. 04	クラッチレバー関係	4
Fig. 05	クローラ関係 1	5
Fig. 06	クローラ関係 2	6
Fig. 07	差し枠関係	7
Fig. 08	ラベル関係	8

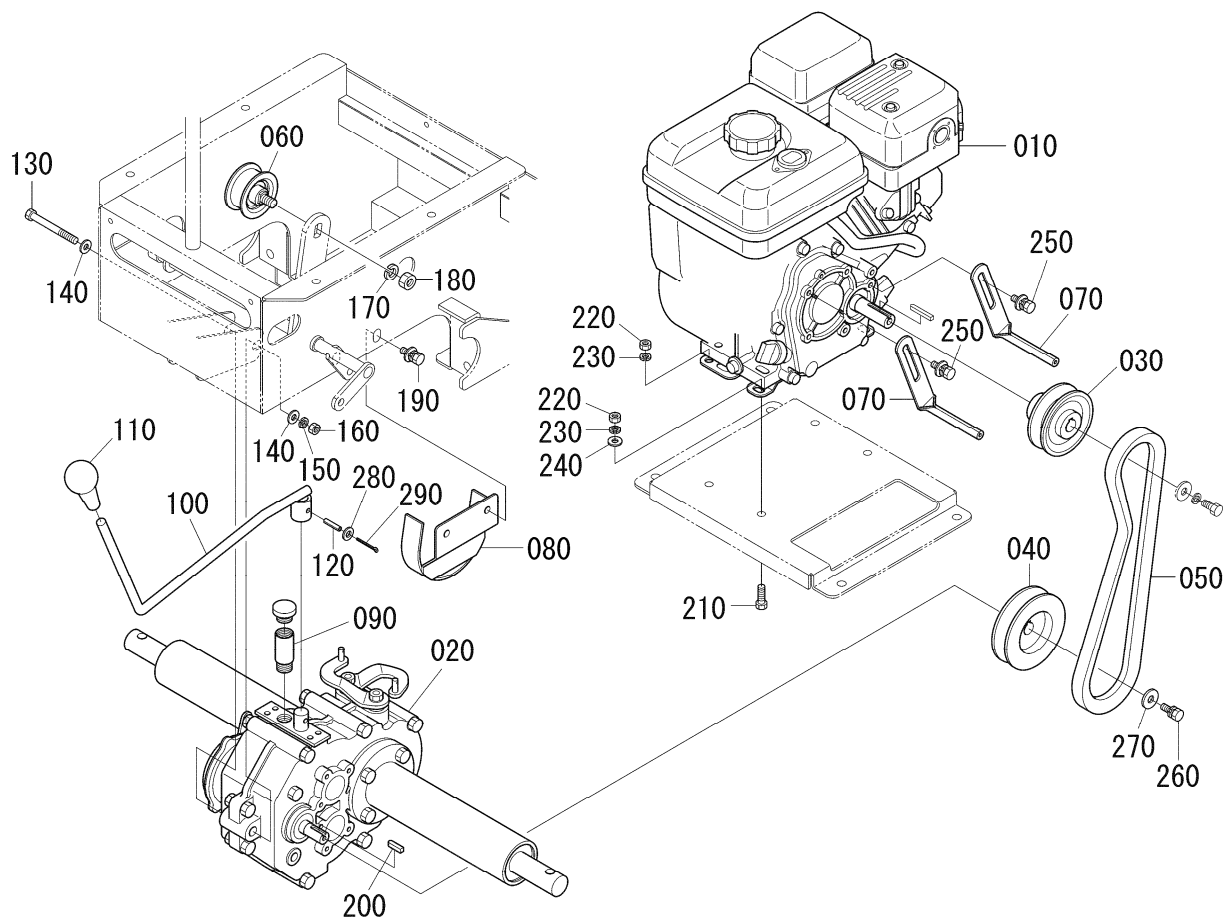
Fig. 01 フレーム関係



図番 REF. No.	品番 PARTS No.	部品名称	PARTS NAME	数量	互換性 I. C.	備考 REMARKS
				Q'TY/S. No.		
010	B2560-21112	フレーム		A 1		
020	B241Z-34120	ハンドルグリップ		2		
030	B2560-44311	シートカバー		1		
040	W9301-00616	3径ボルトM6x16		2		
050	01053-50820	ボルトM8x20		4		
060	B2560-41211	エンジンベース		1		
070	02056-50080	ナットM8		4		
080	04512-60080	スプリングワッシャM8		4		
090	H2510-41220	エンジンベースワッシャ		4		

⇔ Interchangeable; ≠ not interchangeable; ← new for old; → old for new

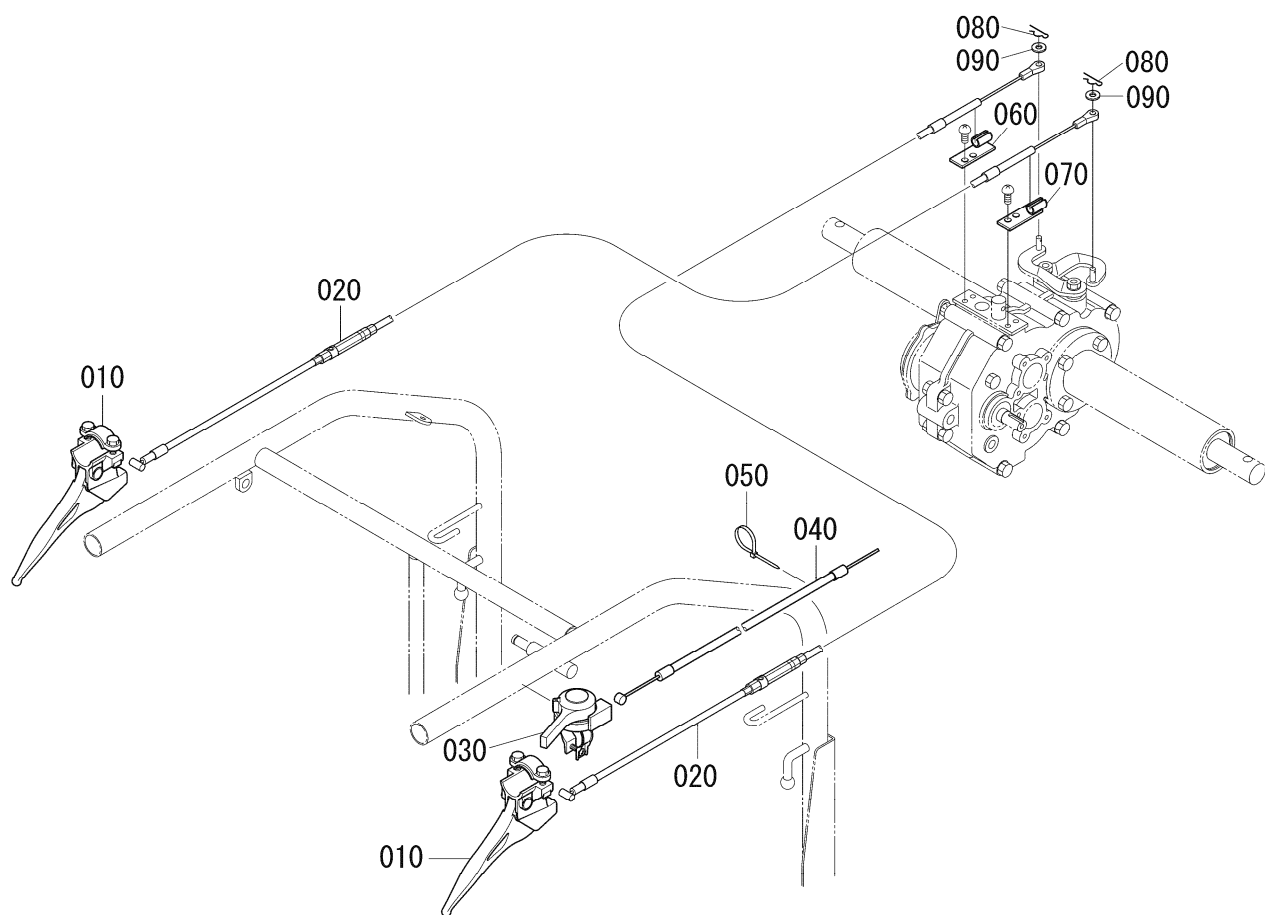
Fig. 02 エンジン関係



図番 REF. No.	品番 PARTS No.	部品名称	PARTS NAME	数量		互換性 I. C.	備考 REMARKS
				Q'	TY/S. No.		
010	YEMGB-10000	エンジン		1			GB100LN-245
020	YMHF-T15Y00	ミッション		1			FT-15Y
030	B2550-41110	エンジンプーリ		1			
040	B4110-11120	ミッションプーリ		1			
050	W6501-01031	ソコウVベルト		1			LB31
060	W6362-64500	ソコウテンションプーリ		1			
070	X0000-09387	ソコウVベルトガイ		2			
080	B2560-11170	ミッションガードリカパネ		1			
090	B4110-11310	ミッションキョウクフインチョウパイプ		1			
100	B2560-35111	チェーンレバ		1			
110	B4000-35120	チェーンレバニキリゴム		1			
120	05411-00522	チェーンレバトリツクスプリングピン		1			Φ5x22
130	W9141-41065	ミッショントリツクベルト		1			
140	04013-60100	ヒラワッシャM10		2			
150	04512-60100	スプリングワッシャM10		1			
160	02056-50100	ナットM10		1			
170	04512-60100	スプリングワッシャM10		1			
180	02076-50100	ナットM10p1.25		1			
190	W9301-00816	3フィンボルトM8x16		2			
200	05911-00520	キー5x5x20		1			
210	01053-50820	ボルトM8x20		4			
220	02056-50080	ナットM8		4			
230	04512-60080	スプリングワッシャM8		4			
240	04013-60080	ヒラワッシャM8		2			
250	W9301-00816	3フィンボルトM8x16		2			
260	W9201-70616	2フィンボルトM6x16-7T		1			
270	WW106-52220	ヒラワッシャ6.5x22x2.0		1			
280	04013-60030	ヒラワッシャM3		1			
290	05511-50330	ワリピン3x30		1			

⇔ Interchangeable; ≠ not interchangeable; ← new for old; → old for new

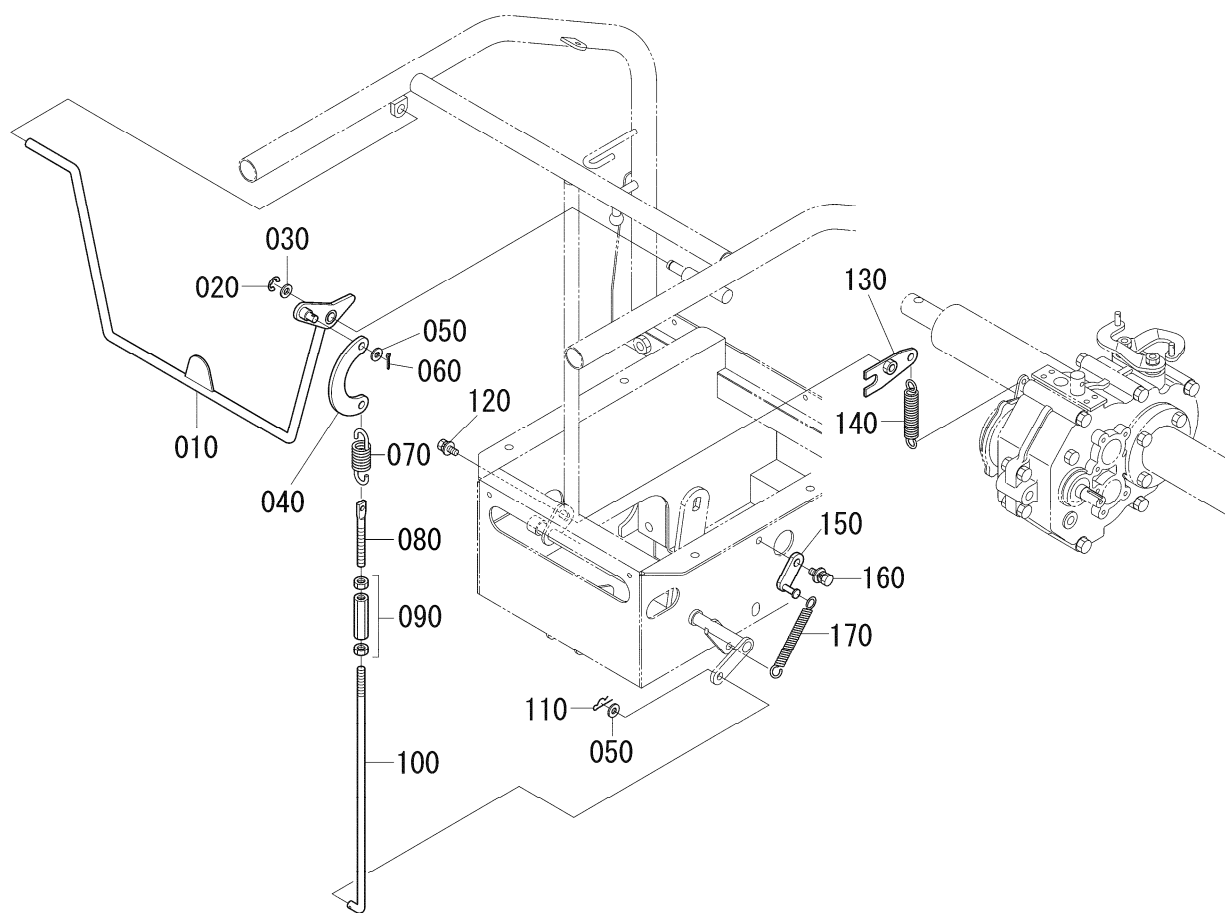
Fig. 03 走向レバー関係



図番 REF. No.	品番 PARTS No.	部品名称	PARTS NAME	数量	互換性 I. C.	備考 REMARKS
				Q'TY/S. No.		
010	B4800-34110	センカイレバー		A 2		
020	W0121-15002	センカイレバーワイヤー		2		
030	B470Z-31610	アクセルレバー		1		
040	W0121-00001	アクセルワイヤー		1		
050	S2020-46910	ワイヤーハンスト		2		
060	B2510-11250	ミッションガワワイヤートリックセクタリガワ		1		
070	B2510-11260	ミッションガワワイヤートリックセクタミキガワ		1		
080	W9901-01006	アルヒンズボルト M2キM6		2		
090	WW106-51716	ヒラワッシャ6.5x17x1.6		2		

↔Interchangeable; ≠not interchangeable; ←new for old; →old for new

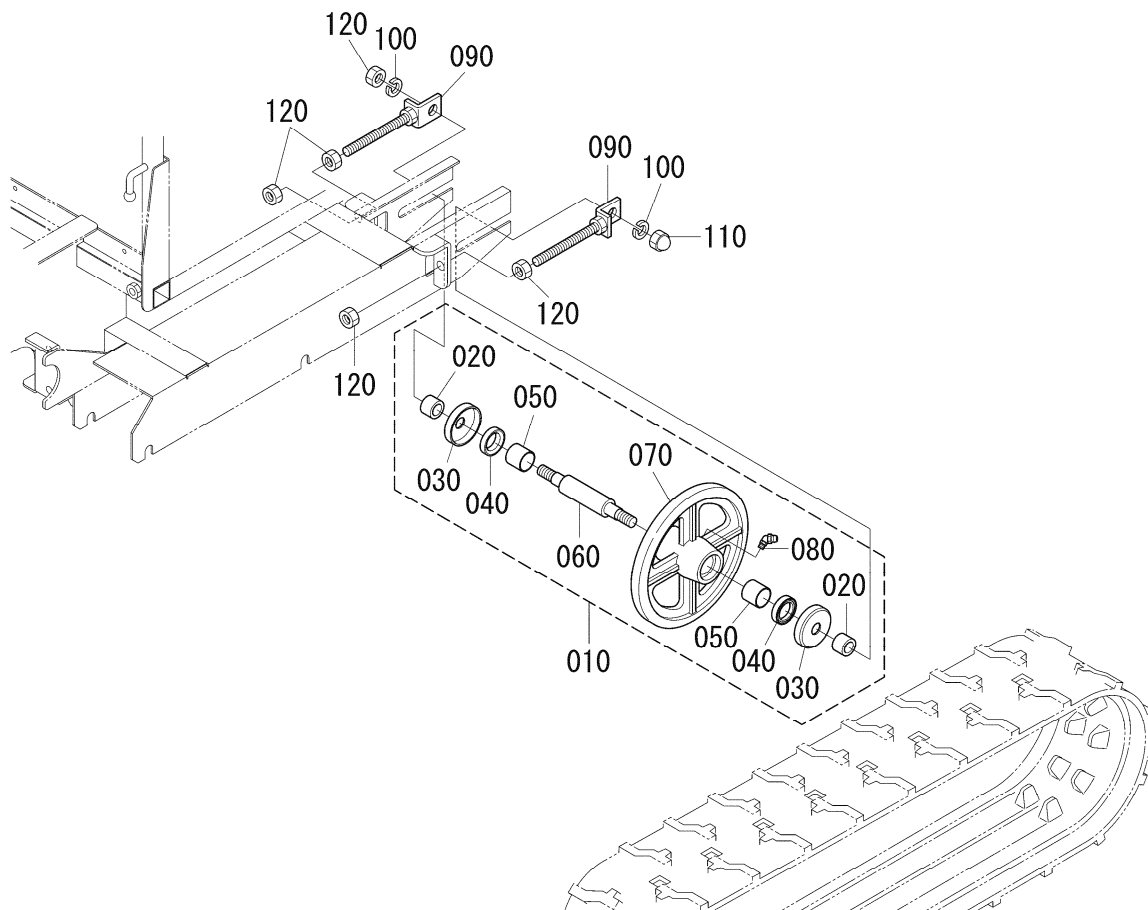
Fig. 04 クラッチレバー関係



図番 REF. No.	品番 PARTS No.	部品名称	PARTS NAME	数量		互換性 I. C.	備考 REMARKS
				Q'TY/S. No.	A		
010	B2560-32110	ソウコウクラッチレバ		1			
020	04613-50080	Eピツ8		1		ヨビケイ	
030	WW110-51610	ヒラワッシャ10.5x16x1.0		1			
040	B4970-35660	ソウコウクラッチレバツキ		1			
050	04013-60080	ヒラワッシャM8		2			
060	05511-52520	ワリピツ2.5x20		1			
070	W6007-24000	ソウコウテションヒキハネ		1			
080	B4610-32132	ソウコウクラッチレバロット		1			
090	W6520-80500	ソウコウクラッチレバロットターンパツクル		1			
100	B2560-32131	ソウコウクラッチレバロット		1			
110	W9901-01008	アルヒツメットメツキM8		1			
120	W9301-00816	3テツボットM8x16		1			
130	B4730-33140	フレキヒキハネカケ		1			
140	W6009-12010	フレキヒキハネ		1			
150	B4840-32170	ソウコウテションヒキハネ		1			
160	W9301-00820	3テツボットM8x20		1			
170	W6009-12010	ソウコウテションヒキハネ		1			

⇔ Interchangeable; ≠ not interchangeable; ←new for old; →old for new

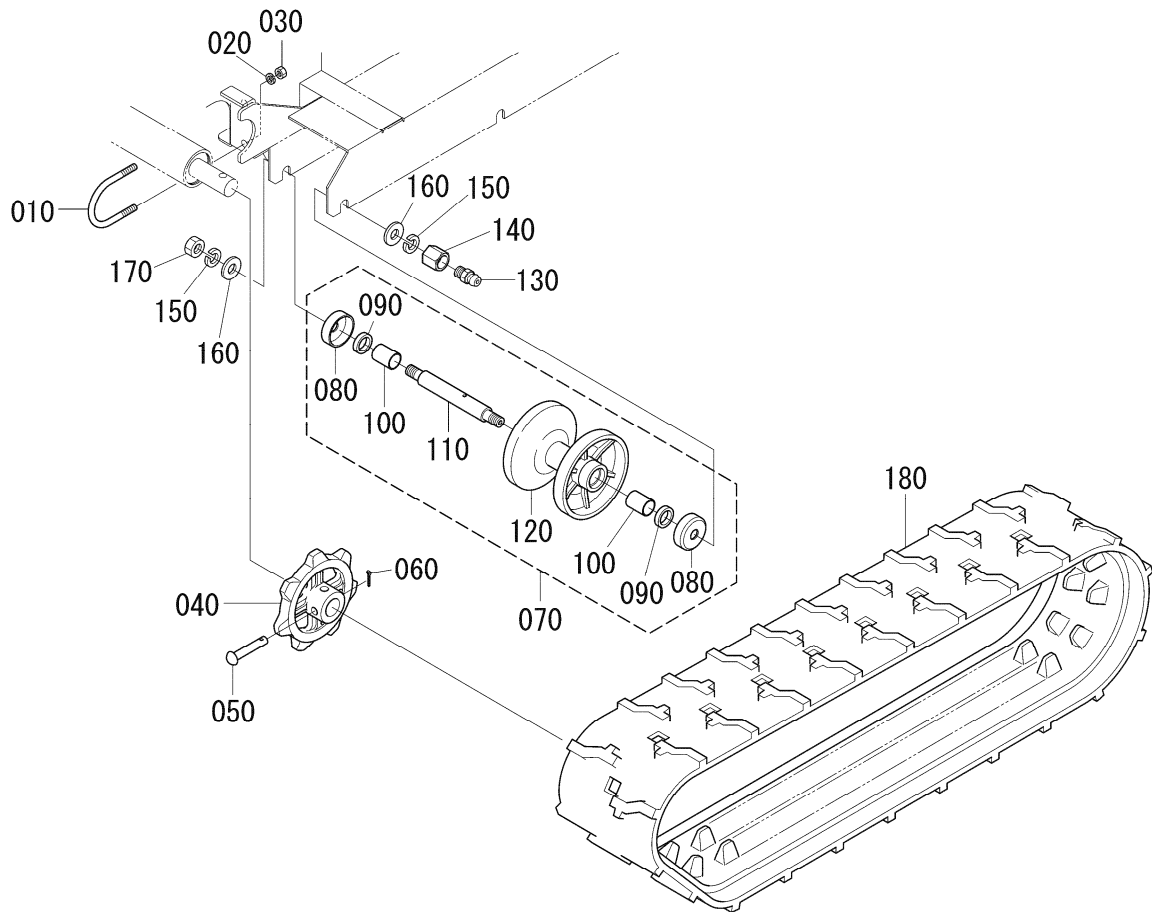
Fig. 05 クローラ関係 1



図番 REF. No.	品番 PARTS No.	部品名称	PARTS NAME	数量		互換性 I. C.	備考 REMARKS
				Q'	TY/S. No.		
010	B4700-22200	クローラテンションローラアッソ		A	2		
020	X0000-18119	クローラテンションローラカー			4		
030	X00YX-50007	クローラテンションローラホウシツカハ			2		
040	W5002-53708	クローラテンションローラオイルシール			4		
050	W6425-28250	クローラテンションローラシムメタル			2		
060	B2140-22220	クローラテンションローラピン			2		
070	---	クローラテンションローラ			2		☆シツカハ
080	W6540-16100	クローラピン M6-45°			2		
090	B2560-21311	クローラハットリツカ			4		
100	04512-60140	スプリングワッシャM14			4		
110	W90H3-01414	ワッシャM14			2		
120	02056-50140	ナットM14			10		

↔Interchangeable; ≠not interchangeable; ←new for old; →old for new

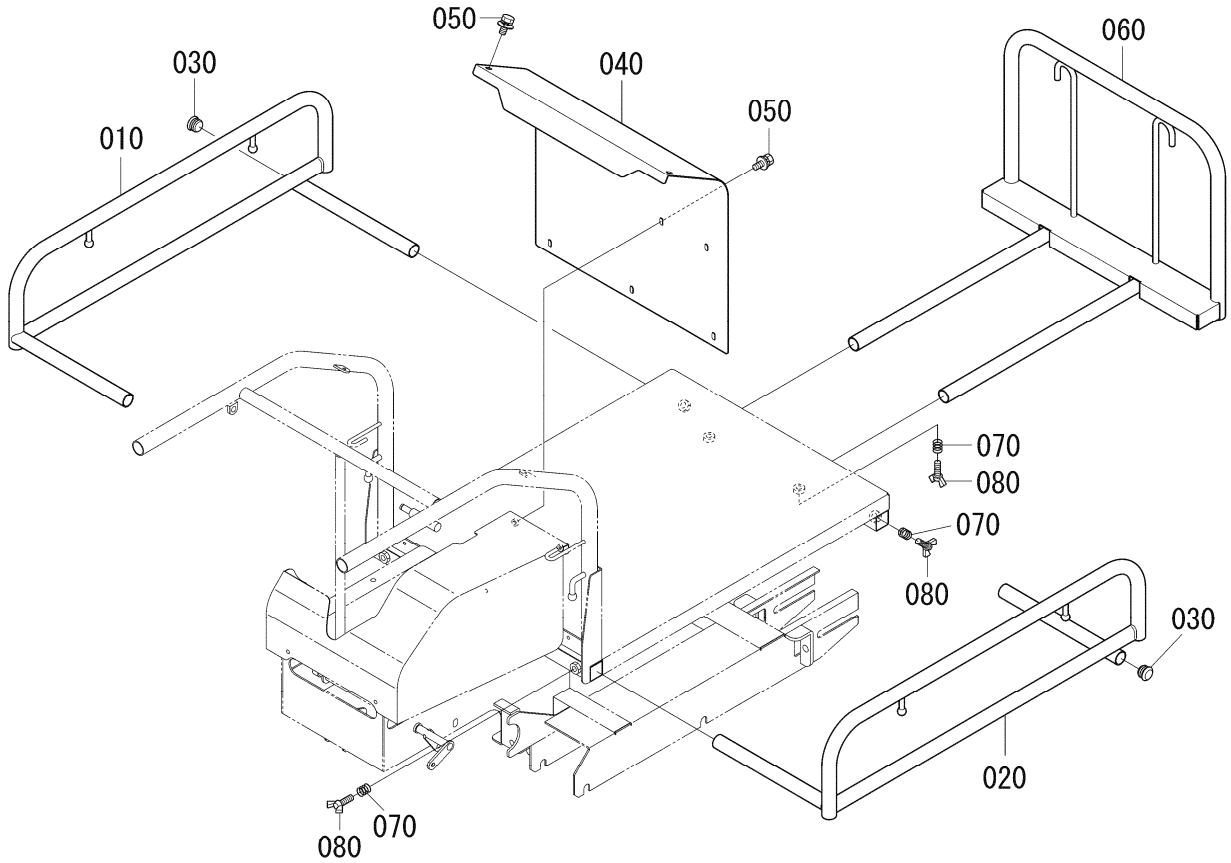
Fig. 06 クローラ関係 2



図番 REF. No.	品番 PARTS No.	部品名称	PARTS NAME	数量		互換性 I. C.	備考 REMARKS
				Q	TY/S. No.		
010	B4110-11141	アスルハ イブ トリツケ Uボルト		2			
020	04512-60080	スプ リング ワッシャ M8		4			
030	W9092-01408	ナ イロ ナット M8		4			
040	B2510-11130	スプ ロケ ッ ト		2			
050	B4000-11160	スプ ロケ ッ ト トリツケ ピ ン		2			
060	05511-52520	ワ リ ビ ン 2. 5 x 20		2			
070	B4000-22301	テ ン リ ン ア ッ シ		4			
080	X0000-14362	ホ ッ シ ン カ バ ー		8			
090	W5002-02806	オ イ ル シ ー ル		8			
100	W6420-23300	テ ン リ ン メ タ ル		8			
110	B4000-22320	テ ン リ ン シ ッ ク		4			
120	---	テ ン リ ン		4			☆ シ ッ ク カ フ
130	W6540-06100	ク リ ス ニ ッ プ 6 M6		4			
140	X0000-14363	ク リ ス ニ ッ プ 6 M6 コ ー ナ ッ ト		4			
150	04512-60140	スプ リング ワッシャ M14		8			
160	04013-60140	ヒ ラ ワッシャ M14		8			
170	02056-50140	ナ ッ ト M14		4			
180	YC118-03400	ゴ ム ク ロ ー		2			180x60x34 B-417

⇔ Interchangeable; ≠ not interchangeable; ← new for old; → old for new

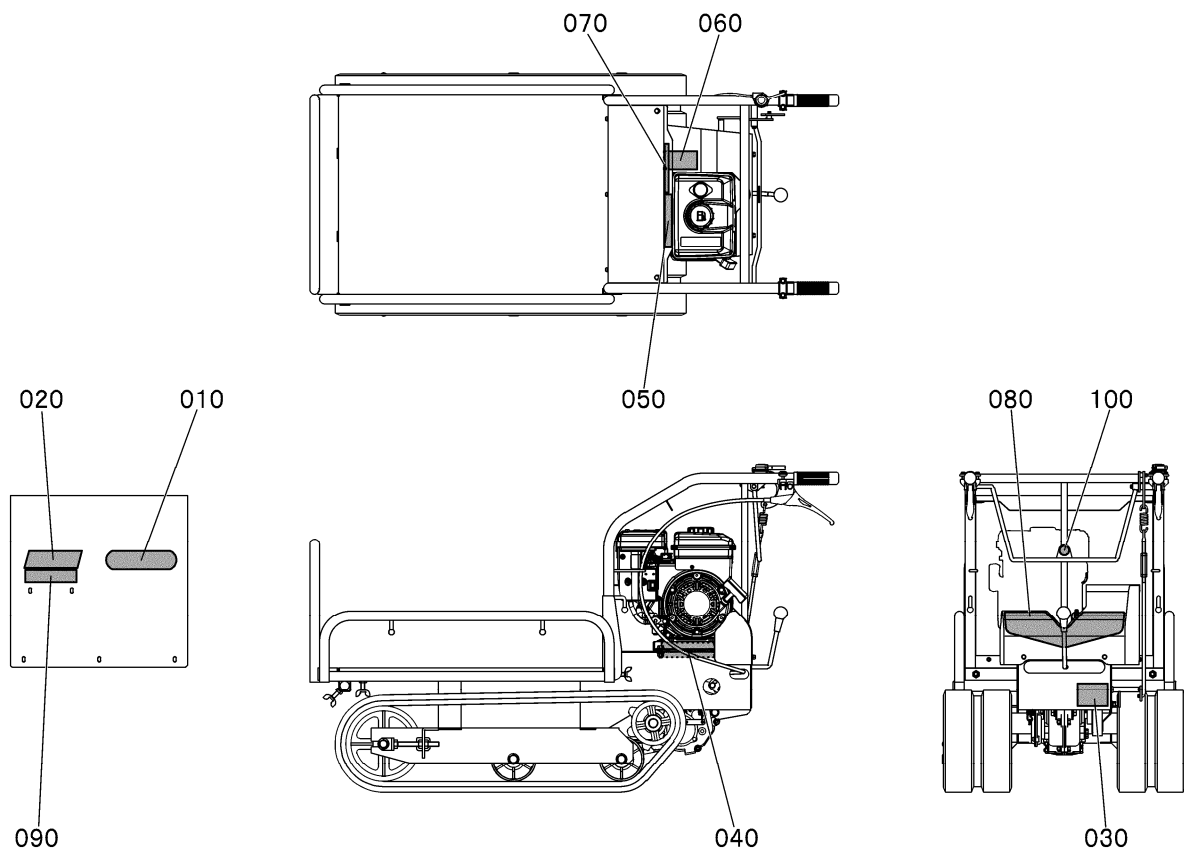
Fig. 07 差し枠関係



図番 REF. No.	品番 PARTS No.	部品名称	PARTS NAME	数量		互換性 I. C.	備考 REMARKS
				Q'	TY/S. No.		
010	B2560-71311	ヨコサシクヒタリ		1			
020	B2560-71321	ヨコサシクミキ		1			
030	B2560-71380	ヨコサシクマルナカセ		2			
040	B2560-71211	コテイトア		1			
050	W9301-00616	3トンボルトM6x16		7			
060	B2560-71411	マエサシク		1			
070	W6102-11000	サシクトリツケチョウボルトヨウハネ		6			
080	B2560-46810	サシクトリツケチョウボルト		6			

⇔ Interchangeable; ≠ not interchangeable; ←new for old; →old for new

Fig. 08 ラベル関係



図番 REF. No.	品番 PARTS No.	部品名称	PARTS NAME	数量	互換性 I. C.	備考 REMARKS
				Q'TY/S. No. A		
010	S73-1420-000	マトラマーク		1		
020	B2590-94510	カタシキラベル		1		
030	---	セイゾウメイトン		1		☆シツカカ
040	88540-95460	カクシユサイズヒョウ		1		
050	86310-95480	トリアツカイセツメイトンヨクヨムラベル		1		
060	86410-95670	カイトンフチュウイラベル		1		
070	B4840-94130	クラツチラベル		1		
080	B2560-94120	チェンジンアンナイラベル		1		
090	B4110-94310	サイタクイキサイリョウラベル(250kg)		1		
100	B4970-94210	テイシヤラベル		1		

⇔Interchangeable; ≠not interchangeable; ←new for old; →old for new



マメトラ農機株式会社

本社・工場	☎363-0017	埼玉県桶川市西2丁目9-37	☎048(771)1181(代)	FAX 048(771)1529
秋田工場	☎018-0134	秋田県にかほ市象潟町西中野沢字家の下2-3	☎0184(43)4160(代)	FAX 0184(43)4120
東北事業部	☎018-0134	秋田県にかほ市象潟町西中野沢字家の下2-3	☎0184(43)4121(代)	FAX 0184(43)4120
山形営業所	☎994-0012	山形県天童市大字久野本3920-1	☎023(654)0681	FAX 023(654)7387
福島営業所	☎960-0102	福島県福島市鎌田字一里塚1-1	☎0245(53)0885	FAX 0245(53)6768
新潟営業所	☎940-1104	新潟県長岡市摂田屋町字崩2617	☎0258(23)1329	FAX 0258(23)1354
長野営業所	☎388-8006	長野県長野市篠ノ井御幣川496-6	☎026(293)4888・2693	FAX 026(292)0815
茨城営業所	☎310-0853	茨城県水戸市平須町新山1828	☎029(241)3751・3752	FAX 029(241)3752
栃木営業所	☎322-0026	栃木県鹿沼市茂呂645-4	☎0289(76)0187	FAX 0289(76)0069
群馬営業所	☎379-2105	群馬県前橋市東大室町183	☎027(268)3119	FAX 027(268)3862
中部SS	☎501-6233	岐阜県羽島市竹鼻町飯柄370-1	☎058(393)0041	FAX 058(391)3014
マメトラ四国機器(株)	☎790-0047	愛媛県松山市余戸町南1丁目23-18	☎089(973)2325	FAX 089(971)2563
