

マメトラクローラカート

パーツリスト PARTS LIST

SC42X



マメトラ農機株式会社

— 部品表のご使用について —

1. 集録形式に対し、以下のようにそれぞれ表示してあります。

①互換性の記号または変更番号

○互換性の記号は新部品側に表示してあります。

記号	変更番号	表示の意味
↔	2	新旧部品兼用可 (互換性あり)
≠	3	新旧部品兼用不可 (互換性なし)
←	4	新部品は旧部品に兼用可 (互換性なし)
→	5	旧部品は新部品に兼用可 (互換性なし)

②実施機番の表示

○数量欄に新旧兼用不可部品と追加・廃止部品の実施機番を記載してあります。

表示の機番	表示の意味
~15000	○変更前(旧)の部品が表示機番迄使用されている。 ○変更により廃止された部品が表示機番迄使用されている。
15001~	○変更後(新)の部品が表示機番から使用されている。 ○追加採用の部品が表示機番から使用されている。

③タイトルまたは備考欄

○必要と思われる事項を注記してあります。

④販売不可部品

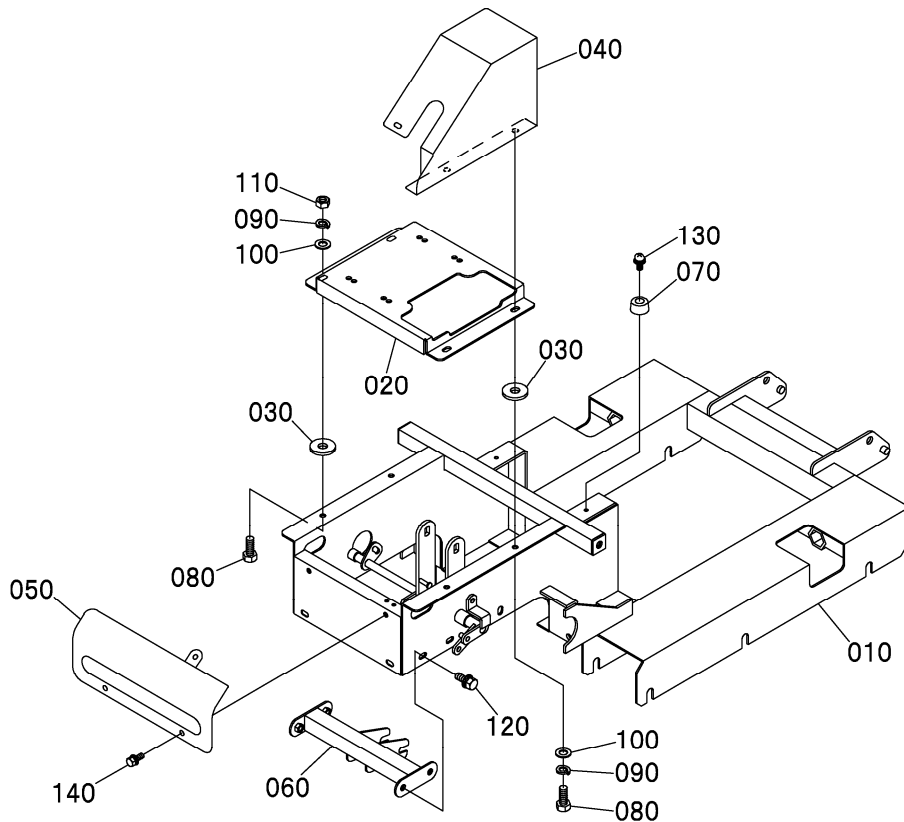
○イラスト欄に、●印のマークまたは備考欄中☆マークがある部品は単体販売不可部品です。

2. 本部品表は改良のため予告なく変更することがあります。

目 次

Fig. 01	フレーム関係	1
Fig. 02	ハンドル関係	2
Fig. 03	エンジン関係	3
Fig. 04	旋回レバー関係	4
Fig. 05	クラッチレバー関係	5
Fig. 06	クローラ関係1	6
Fig. 07	クローラ関係2	7
Fig. 08	荷箱関係	8
Fig. 09	ドア関係	9
Fig. 10	ラベル関係	10

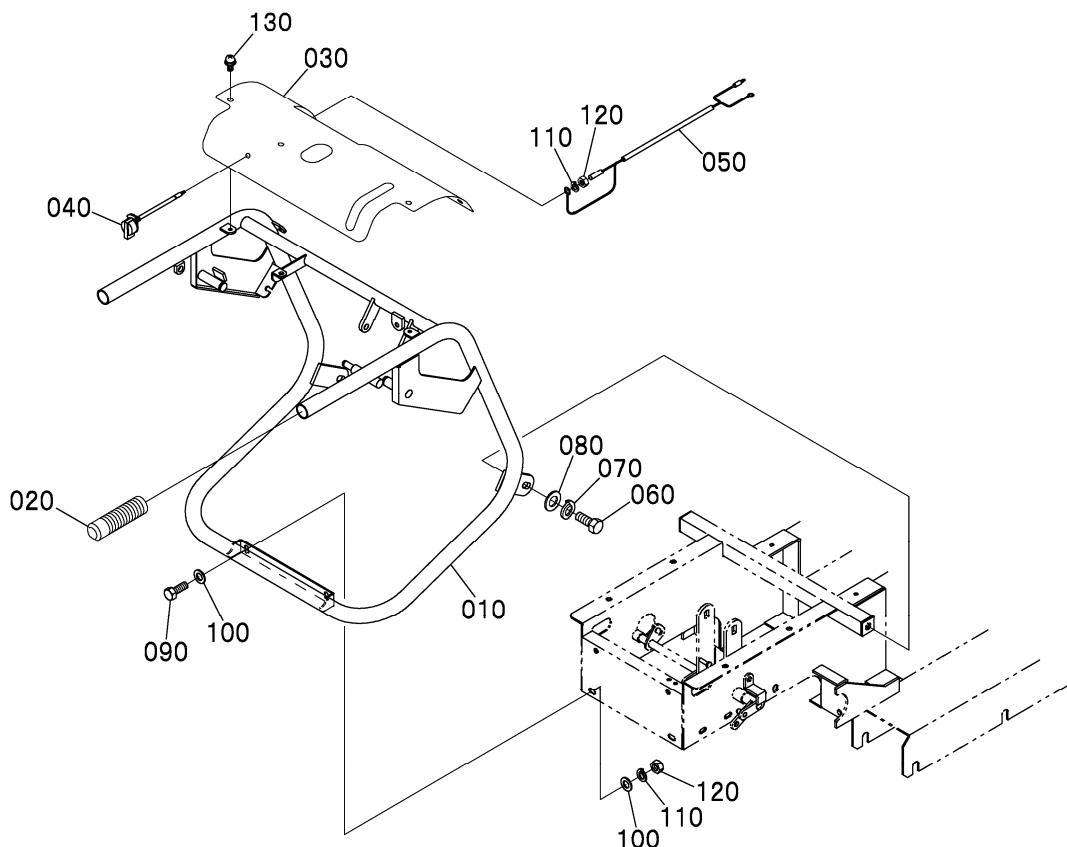
Fig. 01 フレーム関係



図番 REF. No.	品番 PARTS No.	部品名称	PARTS NAME	数量		互換性 I. C.	備考 REMARKS
				Q'	TY/S. No.		
010	B4970-21111	フレーム		1			
020	B4970-41211	エンジンベース		1			
030	WW108-52623	エンジンベースサガネ		4		t2.3	
030	H647Z-35691	エンジンベースサガネ		4		t3.2	
030	WW108-53245	エンジンベースサガネ		4		t4.5	
040	B4970-44350	ベルトカバー		1			
050	B4970-35211	チェンジアノイバ		1			
060	B464Y-11220	ミッションウケ		1			
070	B4840-71540	ニダイクゴム		2			
080	01053-50825	ボルトM8x25		4			
090	04512-60080	スプリングワッシャM8		4			
100	04013-60080	ヒラワッシャM8		4			
110	02056-50080	ナットM8		4			
120	W9301-00816	3トンボルトM8x16		4			
130	W93A2-00616	3トンネジM6x16		2			
140	W9301-00616	3トンボルトM6x16		3			

↔ interchangeable; ≠ not interchangeable; ← new for old; → old for new

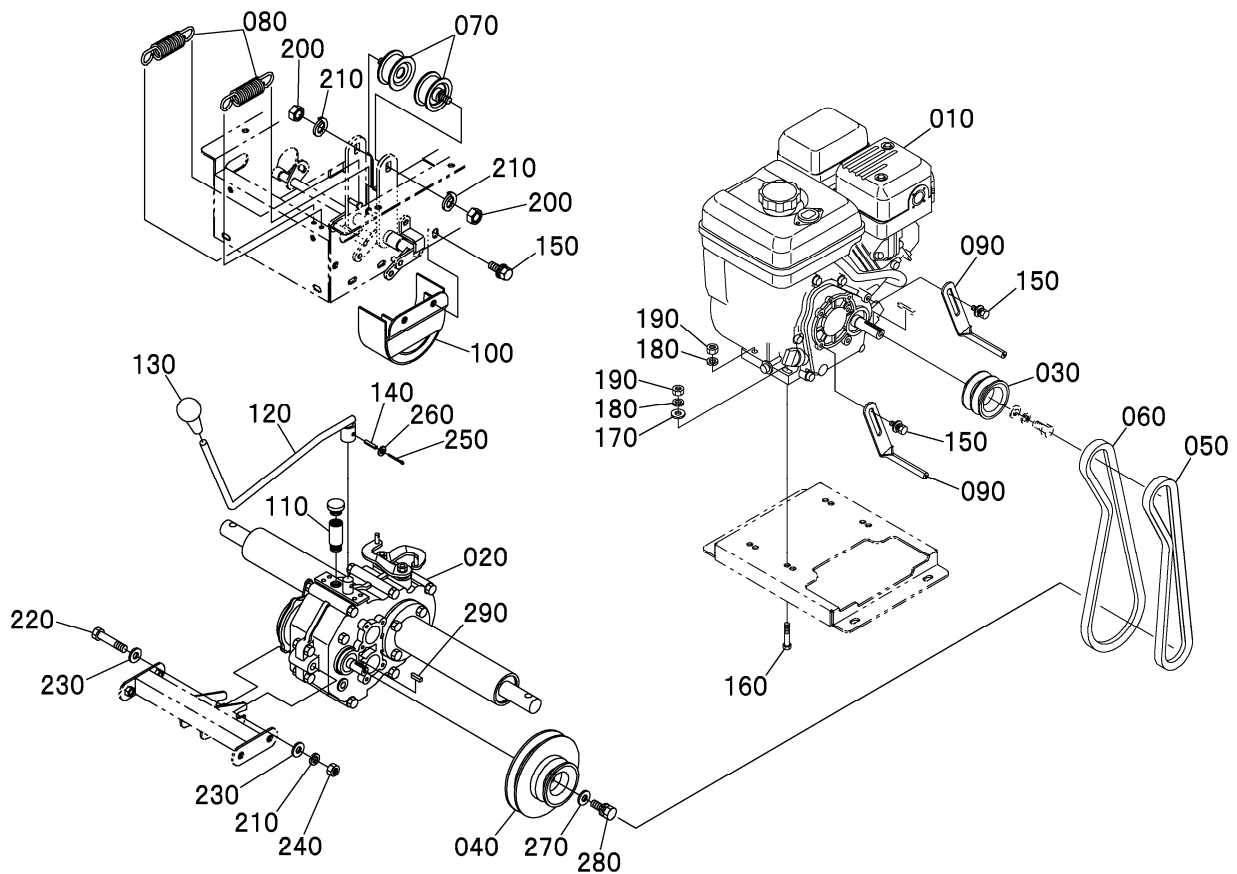
Fig. 02 ハンドル関係



図番 REF. No.	品番 PARTS No.	部品名称	PARTS NAME	数量		互換性 I. C.	備考 REMARKS
				Q'	TY/S. No.		
010	B4970-31111	ハンドル		1	A		
020	B241Z-34120	グリップ		2			
030	B4970-44322	ハンドルカバー		1			
040	B4970-56150	エンジンポジションスイッチ		1			
050	B4970-55110	エンジンポジションスイッチ		1			
060	01053-51025	ボルトM10x25		2			
070	04512-60100	スプリングワッシャーM10		2			
080	04013-60100	ヒラワッシャーM10		2			
090	01053-50820	ボルトM8x20		2			
100	04013-60080	ヒラワッシャーM8		4			
110	04512-60080	スプリングワッシャーM8		3			
120	02056-50080	ナットM8		3			
130	W93A2-00616	3テーパー M6x16		5			

↔ Interchangeable; ≠ not interchangeable; ← new for old; → old for new

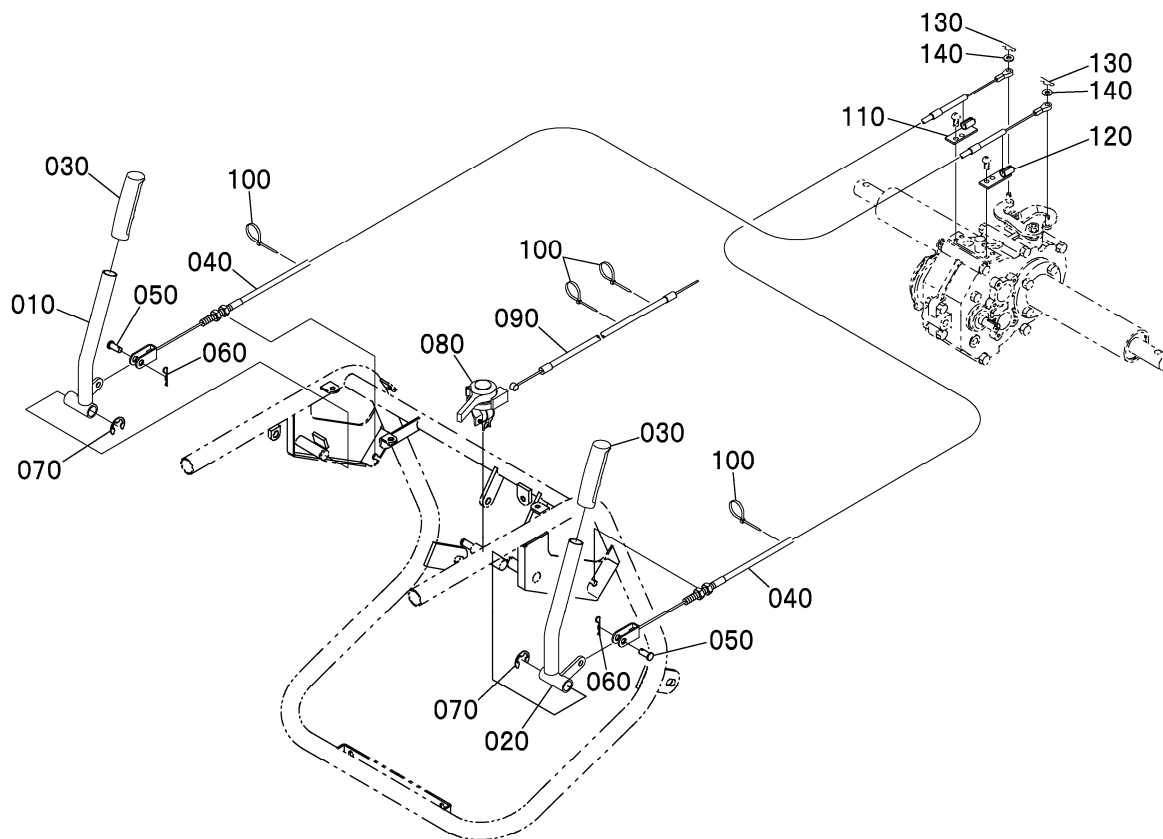
Fig. 03 エンジン関係



図番 REF. No.	品番 PARTS No.	部品名称	PARTS NAME	数量		互換性 I. C.	備考 REMARKS
				Q'TY/S. No.	A		
010	YEMGB-13000	エンジン		1			GB130LN-245
020	YMHF-T15Y00	ミッション		1			FT-15Y
030	B4970-41110	エンジンカバー		1			
040	B495Z-11120	ミッションカバー		1			
050	W6500-E1029	ソココウベルト		1			SB29
060	W6500-E1033	ソココウベルト		1			SB33
070	W6362-64500	テンションローリ		2			
080	W6009-11000	パネ		2			
090	X0000-09387	ベルトサシ		2			
100	B4970-41150	ミッションカバーリカパ		1			
110	B4110-11310	ミッションキユウ工機ジョウハ		1			
120	B4970-35111	チェーンレバ		1			
130	B4000-35120	チェーンレバニキリコム		1			
140	05411-00522	スプリングピン		1			φ5x22
150	W9301-00816	3テンボルトM8x16		4			
160	01053-50835	ボルトM8x35		4			
170	04013-60080	ヒラワッシャM8		2			
180	04512-60080	スプリングワッシャM8		4			
190	02056-50080	ナットM8		4			
200	02076-50100	ナットM10p1.25		2			
210	04512-60100	スプリングワッシャM10		3			
220	W9141-41065	ミッショントリックボルト		1			
230	04013-60100	ヒラワッシャM10		2			
240	02056-50100	ナットM10		1			
250	05511-50330	ワッシャー3x30		1			
260	04013-60030	ヒラワッシャM3		1			
270	W9201-70616	2テンボルトM6x16-7T		1			
280	WW106-52220	ヒラワッシャ6.5x22x2.0		1			
290	05911-00520	キー5x5x20		1			

⇔ Interchangeable; ≠ not interchangeable; ← new for old; → old for new

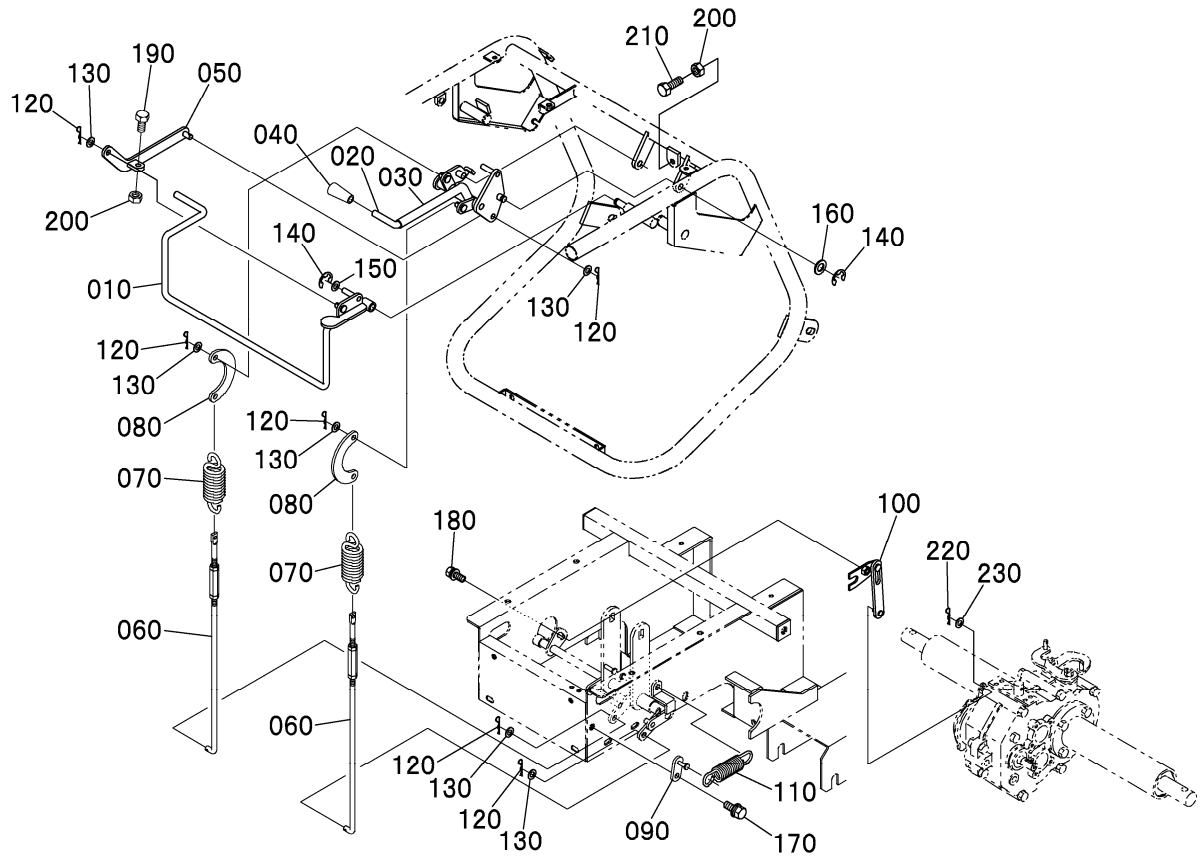
Fig. 04 旋回レバー関係



図番 REF. No.	品番 PARTS No.	部品名称	PARTS NAME	数量	互換性 I. C.	備考 REMARKS
				Q' TY/S. No.		
				A		
010	B3250-34112	センカイレバーヒタリ		1		FT-15YS
020	B3250-34212	センカイレバーミキ		1		
030	B6230-34220	センカイレバーグリップ		2		
040	W0100-93010	ワイヤー		2		
050	W6561-10818	アタマツキピン8x18		2		
060	W9901-01008	アールヒンズナットメッキM8		2		
070	04613-50120	Eガタメワ		2		ヨビケイ12
080	B470Z-31610	アクセルレバー		1		
090	W0121-00001	アクセルワイヤー		1		
100	S2020-46910	ワイヤーバンド		4		
110	B2510-11250	ミッションワイヤートリツケヒタリガワ		1		
120	B2510-11260	ミッションワイヤートリツケミキガワ		1		
130	W9901-01006	アールヒンズナットメッキM6		2		
140	WW106-51716	ヒラワツシヤ6.5x17x1.6		2		

↔ Interchangeable; ≠ not interchangeable; ← new for old; → old for new

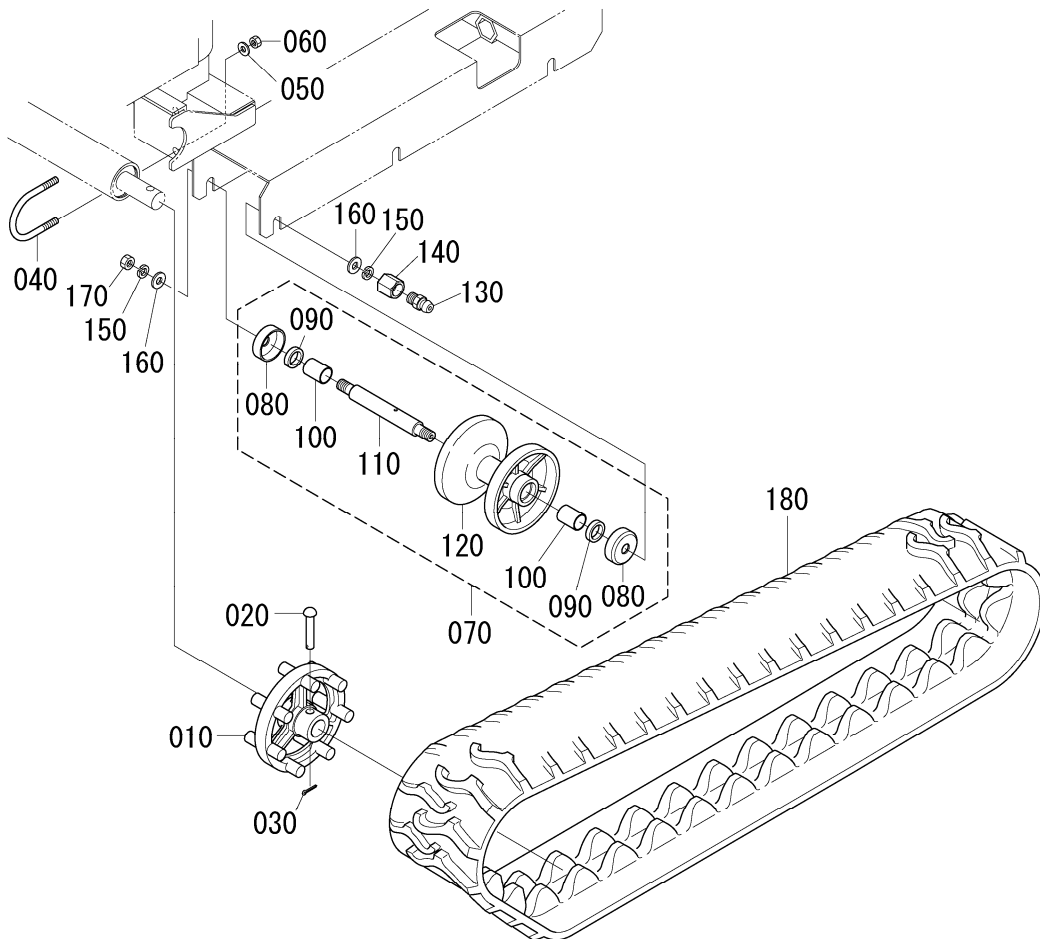
Fig. 05 クラッチレバー関係



図番 REF. No.	品番 PARTS No.	部品名称	PARTS NAME	数量	互換性 I. C.	備考 REMARKS
				Q' TY/S. No.		
010	B4970-32112	ソコウクラッチレバ-		A 1		
020	B4970-35612	フクソソレバ-		1		
030	B4970-35690	ホコチューブ		1		170mm
040	H813Y-32120	ニキリコム		1		
050	B4970-32221	ソコウクラッチレバ-ロット		1		
060	B4970-32040	ソコウクラッチロット		2		
070	W6007-25000	バネ		2		
080	B4970-35660	ソコウクラッチロットツキ		2		
090	B4840-32170	ソコウデションロットシハネカ		1		
100	B4970-33140	ブレーキチョウセイプレート		1		
110	W6009-12010	バネ		1		
120	W9901-01008	アルビノメットメッキM8		6		
130	04013-60080	ヒラワッシャM8		6		
140	04613-50080	Eガクメワ		2		ヨビケイ
150	WW110-51610	ヒラワッシャ10.5x16x1.0		1		
160	04013-60100	ヒラワッシャM10		1		
170	W9301-00820	3デンボルトM8x20		1		
180	W9301-00816	3デンボルトM8x16		1		
190	01053-50825	ボルトM8x25		1		
200	02056-50080	ナットM8		2		
210	01053-50830	ボルトM8x30		1		
220	W9901-01006	アルビノメットメッキM6		1		
230	WW106-51716	ヒラワッシャ6.5x17x1.6		1		

⇔ Interchangeable; ≠ not interchangeable; ← new for old; → old for new

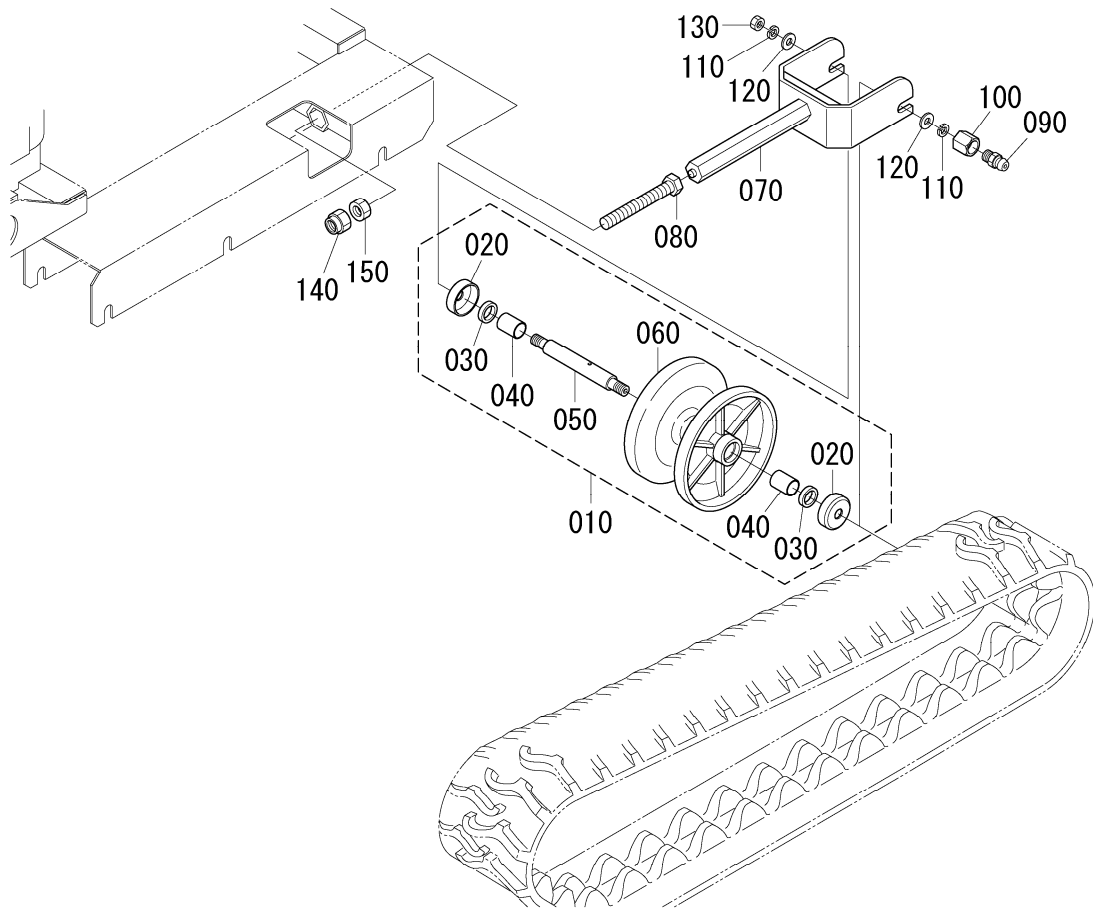
Fig. 06 クローラ関係 1



図番 REF. No.	品番 PARTS No.	部品名称	PARTS NAME	数量	互換性 I. C.	備考 REMARKS
				Q' TY/S. No.		
010	B4000-11130	スパ ロケット		A 2		
020	B4000-11160	スパ ロケットトリツケピン		2		
030	05511-52520	ワッシャー 5x20		2		
040	B4110-11141	アクスルトリツケ Uボルト		2		
050	04512-60080	スパ リング ワッシャM8		4		
060	W9092-01408	ナイロンナットM8		4		
070	B4000-22301	テンリンアッパ		6		
080	X0000-14362	ボウシ ンカバ		12		
090	W5002-02806	オイルシール		12		
100	W6420-23300	テンリンメタル		12		
110	B4000-22320	テンリンジク		6		
120	---	テンリン		6		☆シユツカフカ
130	W6540-06100	ク リスニツプル		6		
140	X0000-14363	ク リスニツプルボコ ナット		6		
150	04512-60140	スパ リング ワッシャM14		12		
160	04013-60140	ヒラワッシャM14		12		
170	02056-50140	ナットM14		6		
180	YC118-03200	ゴムクローラ		2		18-72x32 BL-419

↔Interchangeable; ≠not interchangeable; ←new for old; →old for new

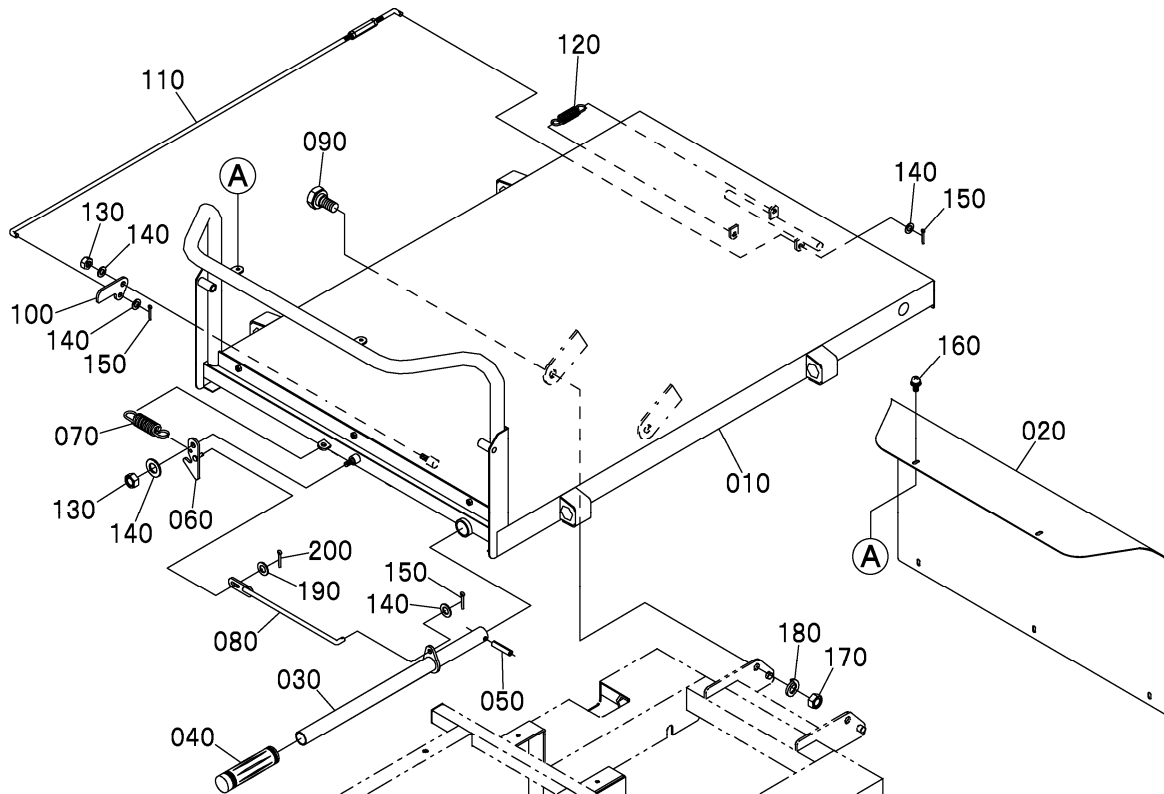
Fig. 07 クローラ関係 2



図番 REF. No.	品番 PARTS No.	部品名称	PARTS NAME	数量		互換性 I. C.	備考 REMARKS
				Q'	TY/S. No.		
010	B4000-22201	テンションローラアツク		A			
020	X0000-14362	ホウシツンカバー		2			
030	W5002-02806	オイルシール		4			
040	W6420-23300	テンションローラメタル		4			
050	B4000-22320	テンションローラシク		4			
060	---	テンションローラ		2			☆シユツカフカ
070	B4500-21310	テンションローラトリツケ		2			
080	B4500-21320	テンションホルト		2			
090	W6540-06100	グリスニツプル		2			
100	X0000-14363	グリスニツプルホコナツト		2			
110	04512-60140	スプリングワツシヤM14		4			
120	04013-60140	ヒラワツシヤM14		4			
130	02056-50140	ナツトM14		2			
140	B4000-21340	テンションナツト		2			
150	02056-50160	ナツトM16		2			

↔ Interchangeable; ≠ not interchangeable; ← new for old; → old for new

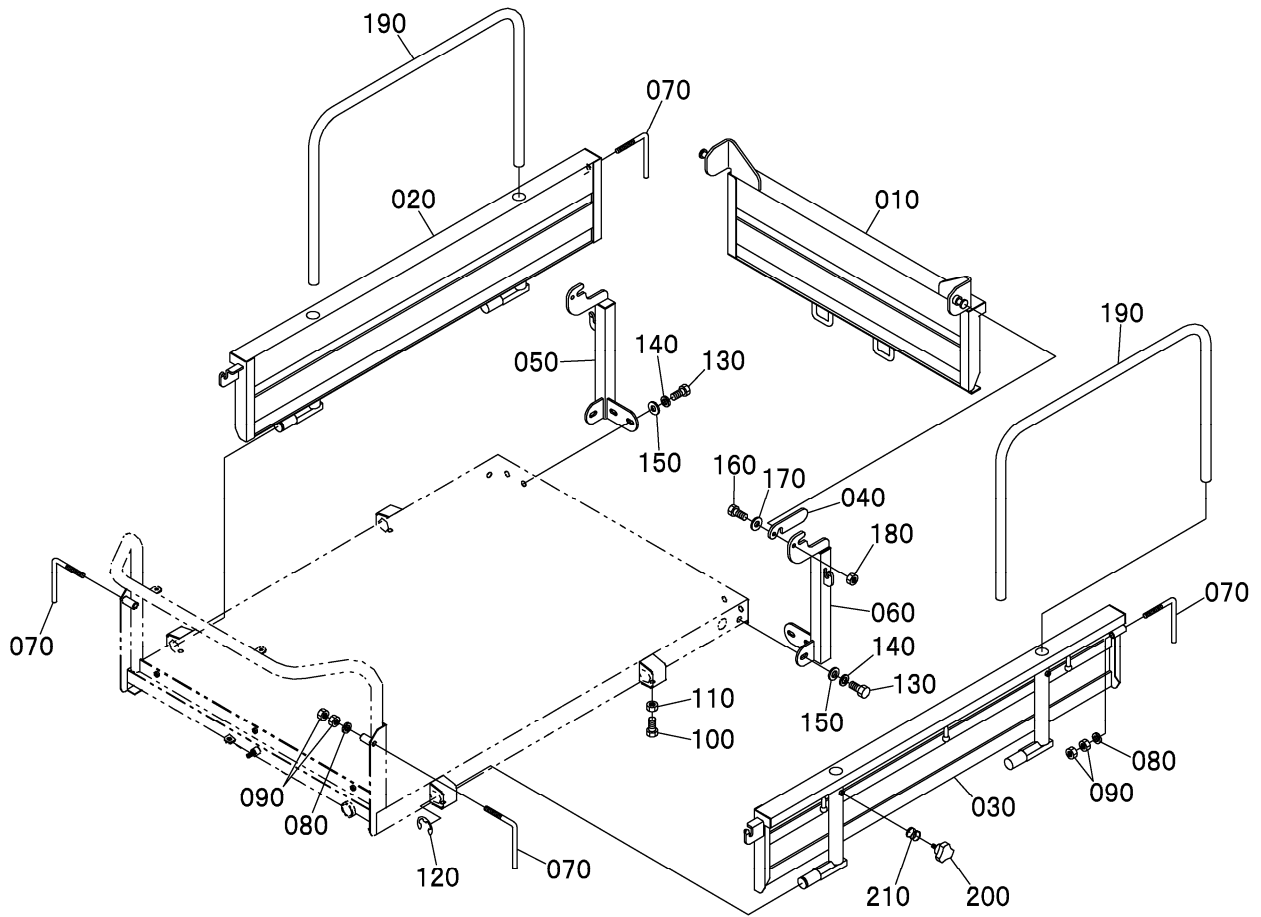
Fig. 08 荷箱関係



図番 REF. No.	品番 PARTS No.	部品名称	PARTS NAME	数量		互換性 I. C.	備考 REMARKS
				Q'	TY/S. No.		
010	B4980-71111	ニダ [*] イ		A	1		
020	B4980-71210	コト [*] ア			1		
030	B4880-71710	ニダ [*] イロツカ [*] イ [*] ヨレ [*] ハ [*] -			1		
040	B470Z-34120	グ [*] リップ			1		
050	05411-00540	ス [*] リング [*] ヒ [*] ン			1		φ5x40
060	B470Z-71730	ニダ [*] イロツカ [*] カ [*] ガ [*]			1		
070	W6006-11000	ハ [*] ネ			1		
080	B4610-71721	ニダ [*] イロツカ [*] イ [*] ヨ [*] ロ [*] ツ [*]			1		
090	B4000-71170	ニダ [*] イト [*] ツ [*] ケ [*] ホ [*] ト			2		
100	B4881-71140	ニダ [*] イ [*] カ [*] イ [*] ト [*] ア [*] ロ [*] ツ [*] ク [*] メ [*] ア [*] タ [*] リ			1		
110	B4881-71132	ニダ [*] イ [*] カ [*] イ [*] ト [*] ア [*] ロ [*] ツ [*] ク [*] ロ [*] ツ [*]			1		
120	W6009-11000	ハ [*] ネ			1		
130	W9092-01408	ナイ [*] ロ [*] ン [*] ナ [*] ツ [*] M8			2		
140	04013-60080	ヒ [*] ラ [*] ワ [*] ッ [*] シ [*] ャ [*] M8			5		
150	05511-52520	ワ [*] リ [*] ヒ [*] ン [*] 2.5x20			3		
160	W93A2-00616	3 [*] テ [*] ン [*] ネ [*] シ [*] M6x16			5		
170	W9092-01412	ナイ [*] ロ [*] ン [*] ナ [*] ツ [*] M12			2		
180	04512-60120	ス [*] リング [*] ワ [*] ッ [*] シ [*] ャ [*] M12			2		
190	04013-60060	ヒ [*] ラ [*] ワ [*] ッ [*] シ [*] ャ [*] M6			1		
200	05511-52020	ワ [*] リ [*] ヒ [*] ン [*] 2x20			1		

↔ Interchangeable; ≠ not interchangeable; ← new for old; → old for new

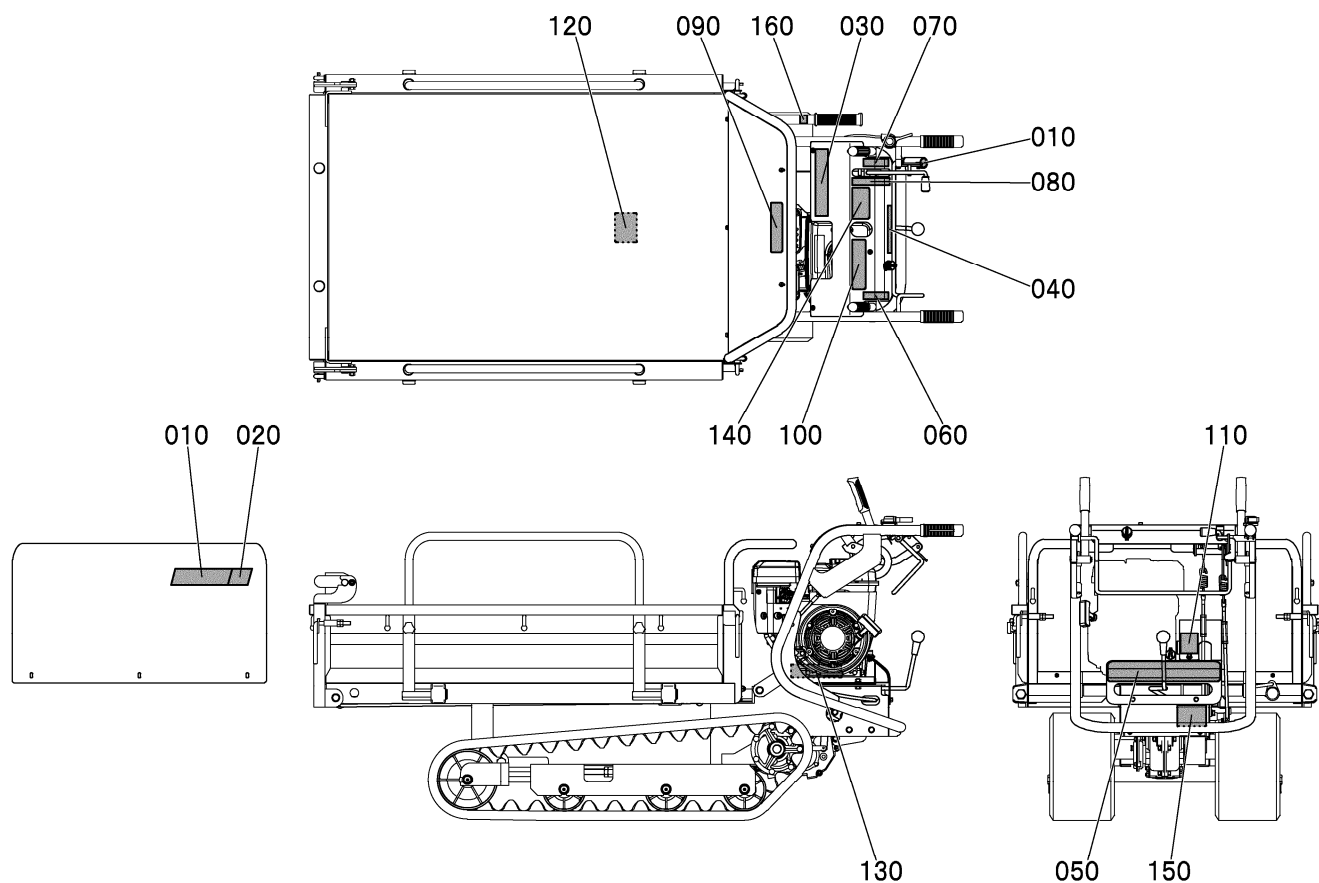
Fig. 09 ドア関係



図番 REF. No.	品番 PARTS No.	部品名称	PARTS NAME	数量	互換性 I. C.	備考 REMARKS
				Q' TY/S. No.		
				A		
010	B4881-71410	カイイト ^ア		1		
020	B4640-71312	ヨコ ^ア ヒタ ^リ		1		
030	B4640-71322	ヨコ ^ア ミキ ^キ		1		
040	H2100-71430	カイイト ^ア アハト ^ル		2		
050	B4640-71510	ニタ ^イ シチュウクヒタ ^リ		1		
060	B4640-71520	ニタ ^イ シチュウクミキ ^キ		1		
070	H2100-71332	ト ^ア アハト ^ル		4		
080	04512-60100	スパ ^リ ング ^ワ ッシャ ^{M10}		4		
090	02056-50100	ナット ^{M10}		8		
100	01053-50820	ボ ^ル ト ^{M8x20}		4		
110	02056-50080	ナット ^{M8}		4		
120	04613-50150	Eカ ^タ メ ^ワ		2		ヨ ^レ ケ ^イ 15
130	01053-51020	ボ ^ル ト ^{M10x20}		6		
140	04512-60100	スパ ^リ ング ^ワ ッシャ ^{M10}		6		
150	04013-60100	ヒラ ^ワ ッシャ ^{M10}		6		
160	01053-50820	ボ ^ル ト ^{M8x20}		2		
170	04013-60080	ヒラ ^ワ ッシャ ^{M8}		2		
180	W9092-01408	ナイロ ^ン ナット ^{M8}		2		
190	B4640-71370	ヨコ ^ア アサ ^ワ ク		2		
200	S2110-46810	サシ ^ワ クコ ^テ イ ^ネ ジ ^キ		4		
210	W6102-11010	バ ^ネ		4		

⇔ Interchangeable; ≠ not interchangeable; ← new for old; → old for new

Fig. 10 ラベル関係



図番 REF. No.	品番 PARTS No.	部品名称	PARTS NAME	数量	互換性 I. C.	備考 REMARKS
				Q' TY/S. No. A		
010	B49B0-94510	カシキラベル		1		
020	B3341-94580	カインラベル		1		
030	S73-1420-000	マトラマーク		1		
040	B4840-94130	クラッチラベル		1		
050	B4970-94120	チェンジ アノイラベル		1		
060	84130-94070	ヒタリセンカイラベル		1		
070	84130-94080	ミキセンカイラベル		1		
080	B4970-94110	フクハソクラベル		1		
090	H2400-94310	サイタ イキサイリョウラベル (400Kg)		1		
100	86310-95480	トリアツカイセツメイショヨクヨムラベル		1		
110	86410-95670	カテナブ チュウイラベル		1		
120	24000-95040	ダンブ テンケンセヒ シノチュウイラベル		1		
130	88540-95460	カグシュサイズ ヒョウ		1		
140	B4970-96550	ハソクホソクラベル		1		
150	---	セイゾウメイハン		1		★シツカカ
160	B49B0-94091	ダンブ レバ -ソウサラベル		1		

⇔ Interchangeable; ≠ not interchangeable; ← new for old; → old for new



マメトラ農機株式会社

本社・工場	☎363-0017	埼玉県桶川市西2丁目9-37	☎048(771)1181(代)	FAX 048(771)1529
秋田工場	☎018-0134	秋田県にかほ市象潟町西中野沢字家の下2-3	☎0184(43)4160(代)	FAX 0184(43)4120
東北事業部	☎018-0134	秋田県にかほ市象潟町西中野沢字家の下2-3	☎0184(43)4121(代)	FAX 0184(43)4120
山形営業所	☎994-0012	山形県天童市大字久野本3920-1	☎023(654)0681	FAX 023(654)7387
福島営業所	☎960-0102	福島県福島市鎌田字一里塚1-1	☎0245(53)0885	FAX 0245(53)6768
新潟営業所	☎940-1104	新潟県長岡市摂田屋町字崩2617	☎0258(23)1329	FAX 0258(23)1354
長野営業所	☎388-8006	長野県長野市篠ノ井御幣川496-6	☎026(293)4888・2693	FAX 026(292)0815
茨城営業所	☎310-0853	茨城県水戸市平須町新山1828	☎029(241)3751・3752	FAX 029(241)3752
栃木営業所	☎322-0026	栃木県鹿沼市茂呂645-4	☎0289(76)0187	FAX 0289(76)0069
群馬営業所	☎379-2105	群馬県前橋市東大室町183	☎027(268)3119	FAX 027(268)3862
中部SS	☎501-6233	岐阜県羽島市竹鼻町飯柄370-1	☎058(393)0041	FAX 058(391)3014
マメトラ四国機器(株)	☎790-0047	愛媛県松山市余戸町南1丁目23-18	☎089(973)2325	FAX 089(971)2563
