



# 取扱説明書

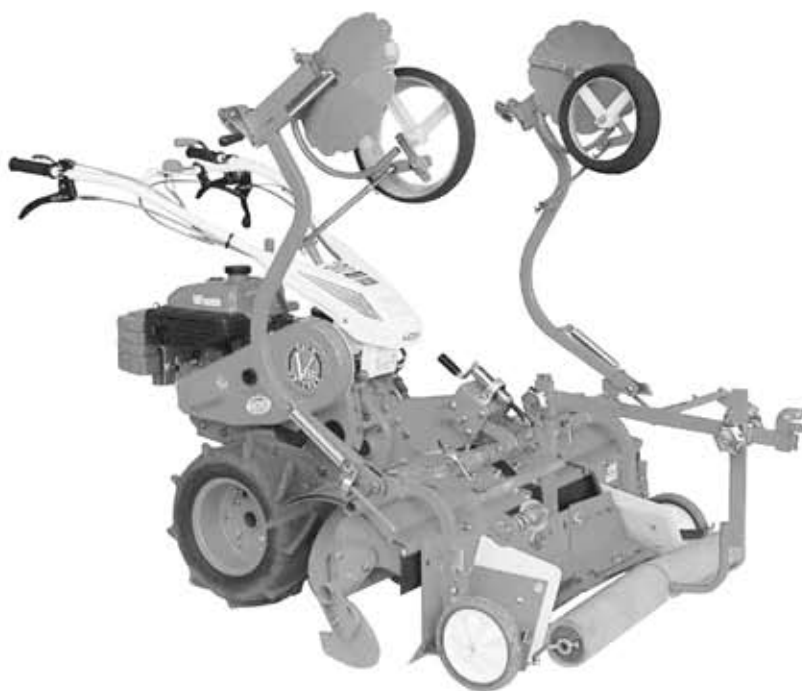


当製品を安全に、また正しくお使いいただくために必ず本取扱説明書をお読みください。お読みになった後も必ず保存してください。

機種名

## SRV102

## マメトラリターンカルチ



マメトラ農機株式会社

# はじめに

## マメトラリターンカルチをお買い上げ いただきありがとうございます。

この取扱説明書は「マメトラ リターンカルチ」の取扱方法と使用上の注意事項について記載してあります。ご使用前には必ず、この取扱説明書を熟知するまでお読みのうえ、正しくお取り扱いいただき、最良の状態でご使用ください。

お読みになったあとも必ず製品に近接して保存してください。

製品を賞与される場合は、この説明書を添付してお渡してください。取扱説明書を紛失、汚損された場合は当社又は、当社の特約店に連絡してください。

なお、品質・性能の向上あるいは安全上、使用部品の変更を行なうことがあります。その際には、本書の内容および写真・イラストなどの一部が、本製品と一致しない場合がありますので、ご了承ください。


ご不明のことやお気付きの点がございましたら、お買い上げいただきましたお近くの特約店・販売店にご相談ください。


本書に記載した注意事項や機械に貼られたの表示がある警告ラベルは、人身事故の危険が考えられる重要な項目です。よく読んで必ず守ってください。


なお、警告ラベルが汚損したり、はがれた場合はお買い上げの販売店に注文し、必ず所定の位置に貼ってください。

### ◆注意表示について

本取扱説明書では、特に、重要と考えられる取扱い上の注意事項について次のように表示しています。

 **危険** その警告文に従わなかった場合、死亡または重傷を負うことになるものを示します。

 **警告** その警告文に従わなかった場合、死亡または重傷を負う危険性があるものを示します。

 **注意** その警告文に従わなかった場合、ケガを負うおそれのあるものを示します。

# サービスと保証について

## ☆保証書について

「保証書」はお客様が保証修理を受けられる際に必要となるものです。お読みになった後は大切に保管してください。

## ☆アフターサービスについて

機械の調子が悪いときに点検、処置しても、なお不具合があるときは、お買い上げいただいた販売店、農協、お近くの当社営業所までご連絡ください。

連絡していただきたい内容

- 型式名・区分
- 機体番号・エンジンの場合エンジン番号
- 故障内容（できるだけ詳しく）

## ☆補修部品の供給年限について

この製品の補修用部品の供給年限(期間)は、製造打ち切り後9年です。ただし、供給年限内であっても、特殊部品については納期などをご相談させていただく場合もあります。

補修用部品の供給は、原則的には上記の供給年限で終了しますが、供給年限経過後であっても、納期および価格についてご相談させていただきます。



## ☆取扱説明書について

本取扱説明書を紛失・破損した場合はNo.M81 9011 000でご注文ください。

# 目次

はじめに .....	I
サービスと保証について .....	II
目次 .....	1
1 安全作業のための心得 .....	2
2 安全マーク貼付位置 .....	6
3 各部の名称とはたらき .....	8
4 作業前の点検・注意 .....	10
5 可変式「平、平高畦、かまぼこ畦、整形器、同時マルチ」の取付 .....	11
6 操作方法 .....	12
6-1 エンジン始動のしかた .....	12
6-2 発進のしかた .....	15
6-3 エンジン停止のしかた .....	16
7 変速レバーとクラッチ操作 .....	18
7-1 チェンジレバー操作 .....	18
7-2 主クラッチレバー操作 .....	19
7-3 サイドクラッチレバー操作 .....	19
7-4 ロータリーチェンジレバー操作 .....	20
8 ハンドル・ロータリーカバー・前輪・ワイヤー・Vベルトの調整 .....	21
8-1 ハンドルの調整 .....	21
8-2 サイドクラッチワイヤーの調整 .....	21
8-3 主クラッチワイヤーの調整 .....	22
8-4 Vベルトの調整 .....	22
8-5 上下調整ワイヤーの調整 .....	23
9 運転操作上の注意 .....	24
9-1 トラックの積込み・積降ろしのしかた .....	24
10 作業後の点検・整備 .....	25
10-1 エンジンオイル .....	25
10-2 ミッションオイル .....	26
10-3 エアクリーナの手入れ .....	27
10-4 ストレーナの掃除のしかた .....	28
10-5 定期点検一覧表 .....	28
11 長期間使用しないときの格納のしかた .....	29
11-1 格納のしかた .....	29
12 不具合と対策方法 .....	30
13 仕様 .....	32
14 標準付属部品 .....	33
15 消耗部品一覧表 .....	34

# 1 安全作業のための心得

## ■ 本機を使用するにあたって

### 使用する人の条件

次のような項目に該当する場合は本機を使用しないでください。

- 飲酒したとき
- 過労・病気・薬物の影響・その他の理由により正常な運転ができないとき
- 妊娠しているとき
- 子供の方
- 取扱方法を熟知していない人



### 使用する人の服装

機械に巻き込まれる事故を予防するため、はち巻き・首巻き・腰タオルをしないでください。また、滑って転倒する事故を予防するため、ヘルメット・滑り止めの付いた靴を着用し、作業に適した、だぶつきの無い服装をしてください。



服装や体の調子に注意

### 機械を他人に貸すとき

取扱方法をよく説明し、使用前に「取扱説明書」を必ず読むように指導してください。



### 機械の改造厳禁

純正部品や指定以外の部品を取付けしないでください。また、機械を改造しないでください。



## ■ 点検整備をしてください

### 1年毎に定期点検整備を

機械の整備不良による不具合や事故を予防するために、1年毎に定期点検・整備を受け各部の保守をしてください。特に燃料パイプや電気配線は、2年毎に交換して、機械が最良の状態で、安全に作業ができるようにしましょう。



### 点検・整備を忘れずに

ご使用になる前と後には必ず点検・整備をおこなってください。特に、クラッチ・レバーなどの操縦装置は、確実に作動するように点検・整備してください。



## ■ 点検整備をしてください

### 点検・整備・掃除をするときは

点検・整備、または掃除をするときは、交通の危険がなく、機械が転倒したり動いたりしない平坦で安定した場所を選び、エンジンを止めてください。また、誤ってエンジンが始動することのないよう燃料コックを閉にし、完全な停止状態で過熱部分が十分に冷めていることを確認してからおこなってください。



### 排気ガスには十分に注意

屋内などでエンジンを始動する場合、排気ガスによる中毒の恐れがあります。エンジンの始動は、風通しのよい場所でおこなうようにし、十分に換気をおこなってください。



### カバー類は必ず取付ける

ベルトカバーなどの防護装置を取外す場合は、必ずエンジンを止め、完全な停止状態を確認してからおこなってください。また、取外したカバー類は必ず元どおりに取付けてください。



### 給油・注油するときは

エンジン回転中やエンジンが熱い間は、火傷や火災の危険がありますので絶対に給油・注油をしないでください。また、給油中はタバコや裸火照明などの火気は厳禁です。



エンジンが熱い間は注油・給油はしないで



火気厳禁



### 長期格納するときは

火災などを予防すると共に、燃料の変質による不具合を防止するために、燃料タンク・気化器内の燃料を抜き出して保管してください。



### 人や動物を近づけない

移動または作業中には特に子供には十分注意し、近づけないようにしてください。

### エンジンの始動や発進するときには

クラッチを[切]り、変速レバーを[中立]にし、周囲の人に合図してからエンジンを始動してください。周囲の人に危害を加えたり転倒や衝突したりしないように周囲の安全を確かめ、急発進しないように徐々に発進してください。

# 1 安全作業のための心得

## ■ 作業・移動をするとき

### 二人以上で作業をするときには

二人以上の共同作業では、お互いに声を掛け合うなどして、安全を確かめ合いながら作業してください。

### ベルトを交換したり、爪を交換するとき、巻き付いた草などを取除くときは

必ずエンジンを止めてからおこなってください。



### 回転している刃には十分気をつけて

回転する爪に巻き込まれると重傷を負うことがあります。特にロータ作業では、ハンドル部を持上げて旋回するので足元には十分に気をつけてください。



### ロータリ作業や車軸作業では機械の飛び出し（ダッシング）に注意

ロータリ作業や車軸作業中、地面が固かったり石を噛んだ場合、またはロータリを急激に地面に降ろしたりすると、回転する爪の勢いで機械が思わぬ方向に飛び出す（ダッシング）ことがありますので十分に注意してください。

特に、川や崖、人のいる方向に飛び出すと、転落や人身事故を招く恐れがあります。



### 機械から離れるときには

機械から離れるときには、平坦で安定した場所におき、エンジンを止め、各部が完全な停止状態になっていることを確認してください。やむを得ず傾斜地に置くときは、必ず車止めをしてください。



### ハンドルを逆向きにするときは

操行クラッチレバーの左右を切り替えないと、思わぬ方向に旋回してたいへん危険です。必ず操行クラッチレバーの切り替えをし、確実に作動することを確認してください。



### 後進しながら作業するときは

転倒しないように足元に十分に注意し、後方に障害物がないか確認して後方の障害物と本機との間に挟まれないようにしてください。特に、ハウス内では、壁や支柱との間に挟まれたりすることの無いようにしてください。

ロータリ部が作業者の直前に来るような後進作業は危険です。ハンドルを180°回動して作業をしてください。

後進作業は足元に注意して!





## ■ 作業・移動をするとき

### 移動するときは

坂道・凸凹の激しい道・曲がり角・そばに溝がある道・路肩の弱い道などでは、スピードを落とし、最も安全に通行できる場所を選んで通ってください。また、焚き火や排ワラを燃やしている近くは走行しないでください。事故や火災の原因となります。



### 急な発進・停止・旋回、スピードの出しすぎ禁止

スピードを出しすぎたり、急な発進・停止・旋回は、事故の原因となるだけではなく、機械の寿命も縮めますのでおこなわないでください。



### わき見運転・片手運転禁止

ハンドルやクラッチは正しく操作し、わき見や片手での運転はしないでください。



### 坂道では

坂道では、操向クラッチレバーを操作すると、機械が思わぬ方向に旋回してしまうことがありますので、操向クラッチレバーを使わないでハンドルを振って方向転換をしてください。

坂道での方向転換はハンドルを振ってネ



### 溝や畦を横断したり、軟弱な場所を通るときには

スリップや転倒による事故を防ぐために、幅・長さ・強度が十分あり、表面がすべらないように処理してあるあゆみ板をかけ、最低速度で操向クラッチレバーを使わずに通ってください。

もし、落ち込んだ場合には、無理に脱出しようとせず、先ず状況判断して適切な処置を巧じてください。



### トラックなどに積み込み・積降しするときは

平坦で交通の安全な場所で、トラックなどが移動しないようにエンジンを止め、サイドブレーキをかけ車止めをし、幅・長さ・強度が十分あり、表面がすべらないように処理してあるあゆみ板をかけ、最低速度で操向クラッチレバーを使わずにおこなってください。

また、登るときには前進、降りるときには後進でおこなってください。さらに、積み込んだときには、本機に車止めをし、十分に強度あるロープでトラックに確実に固定してください。

駐車ブレーキ  
変速ギヤ「R(バック)」

周囲の安全





## 2 安全マーク貼付位置

警告ラベルが汚損したり、はがれた場合はお買い上げの販売店に注文し、必ず所定の位置に貼って下さい。

### 耕うん・管理機 + 安全五憲章

1. 道路走行・圃場の出入り・車への積降ろしの際は必ずロータリの回転を止めます。
2. 圃場を走行するときは、スピードを落とし路肩に注意します。
3. 圃場の出入り・車への積降ろしは上りは前進、下りは後進で行います。
4. バックをするときはスピードをゆるめ背後の障害物に注意します。
5. 機体の点検・調整・整備は必ずエンジンを止めてから行います。この機体をお使いになるときは復唱してください。

8MA 0009 000

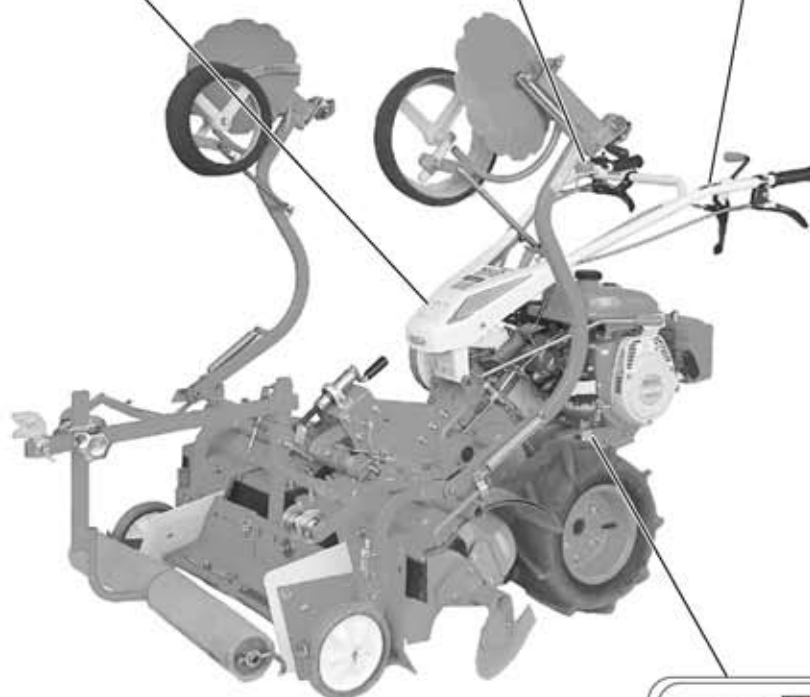
ワンタッチ  
停止ボタン

8MA 0027 000

**注意**




エンジンを始動する時は主クラッチレバーを必ず「切」にすること。

8MA 0007 000



農業機械の種類	農用トラクター(歩行型)
型 式 名	マメトラMRV102
区 分	
エンジンの型式	GB180LN-358
機 体 番 号	
製造・販売元	マメトラ農機株式会社

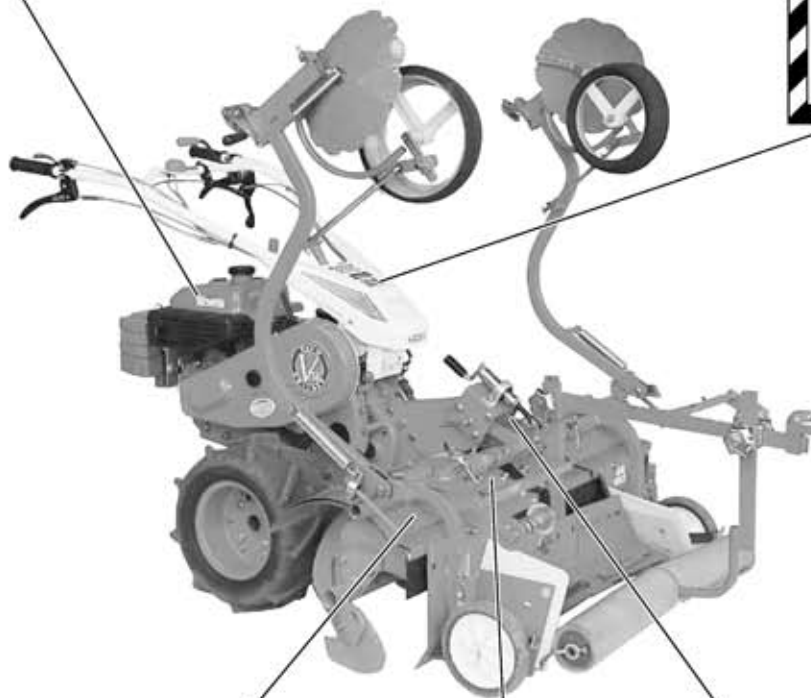
8MA 3067 000

▲ 注意	▲ 警告	▲ 危険
マフラー高温注意  さわるとやけどをするおそれがあります。KW56256AA	排ガスに注意  室内や換気の悪い所での運転は人体に有害で危険です。	火気厳禁  ・給油時エンジン停止 ・火災の危険あり。 給油口に火を近づけないこと。

無鉛ガソリン

**安全作業のために**  
点検、調整時は必ず  
原動機を停止してから  
行ってください。

M86 0717 000



**▲ 注意**  
ベルトの調整は必ずエンジン停止  
エンジン下側ボルトを緩めて調整します。  
張り過ぎるとクラッチが切れなく成り大  
変危険です。(下図参照) チェンジを  
(止)にしてエンジン始動、主クラッチ切の  
状態で本機ブーリーが停止しているか確認。  
エンジンブーリー  
55~65mm  
本機ブーリー  
スキップ→5mm  
スリマ→3~4mm  
テンションブーリー

BMA 0006 000

**▲ 危険 (押戻され、ダッシング)**  
特に硬い圃場や石のある圃場ではロータリーの回転力で  
機体が後方に押戻されることがあります。  
1. チェンジレバーを(低)に入れてハンドルはしずかに上  
げて下さい。前進は一度に上げ過ぎないように。  
2. バック作業時は後方に注意。  
いつでも停止出  
来るよう心掛け  
て作業して下さい。

BMA 0008 000

**▲ 警告**  
  
ロータリーの回転部に接触  
すると、ケガをする恐れ  
があるので、回転部に近  
づかないこと。

BMA 0154 000



## ①チェンジレバー

作業内容に合わせて速度を設定します。  
(前進2段、後進2段)

## ②ロータリーチェンジレバー

作業内容に合わせて、ロータリー回転(低・高)を設定します。

## ③主クラッチレバー

前方に倒すとクラッチが「入」となり手前に引くと「切」となります。

## ④サイドクラッチレバー

旋回したい方向のサイドクラッチレバー握りますと方向変換が出来ます。

## ⑤スロットルレバー

エンジン回転の上げ、下げに使用します。  
(低←→中←→高)

## ⑥ハンドル上下レバー

レバーを握りますとハンドルの上下の高さを調整出来ます。(6段階)

## ⑦ハンドル回動レバー

レバーを下方に押し下げますとハンドルは左右に移動します。(左右各15°~19°)

## ⑧緊急停止ボタン

緊急停止ボタンを押しますとエンジンが停止します。

## ⑨燃料コック

エンジン始動時に使用します。

- エンジン始動時→開
- エンジン停止後→閉

## ⑩チョークレバー

エンジン始動時に使用します。(開←→閉)

## ⑪ブルードレンツマミ

格納時(長期間)にエンジンのキャブレター内の燃料がツマミを引くと抜き取れます。

## 4 作業前の点検・注意

作業前には必ず次の点検をおこなってください。



危険

★燃料補給時は、くわえタバコや裸火照明に絶対にしないでください。  
火災を起こす危険があります。



警告

★点検・整備をおこなうときは、必ずエンジンを停止させ、過熱部分が冷めてからおこなってください。  
★エンジンが熱い間は、注油・給油は絶対にしないでください。火傷や火災のおそれがあります。  
★燃料を補給したときは、燃料キャップを確実に締め、こぼれた燃料はきれいに拭き取ってください

- エンジンオイルは入っておりません。（入れる際は、30頁を参照してください。）
- ミッションオイル、燃料の点検・補給をおこなってください。
- 各作動部へ注油をし、各部が正しく作動することを確認してください。
- エアクリーナにオイルが規定量入っているか確認してください。
- 主クラッチレバー、スロットルレバー等が正しく作動することを確認してください。
- エンジン、ミッション等から油もれがないか点検してください。
- 各部のボルト、ナット類のゆるみ、脱落の有無を点検し、10～20時間で各部の増締めをしてください。
- チェンジレバー、ロータリーチェンジレバー等が正しく作動することを確認してください。

## 5 可変式「平、平高畦、かまぼこ畦、整形器、同時マルチ」の取付

可変式整形器を取付の際は、ミッション中央部の取付ボルト（M10×60 L）3本を緩めてフレームYを取付けてください。（図1）

### ●整形器

ハイローター、ハイマルチの取付方法、調整方法は別紙の取扱説明書を参照してください。

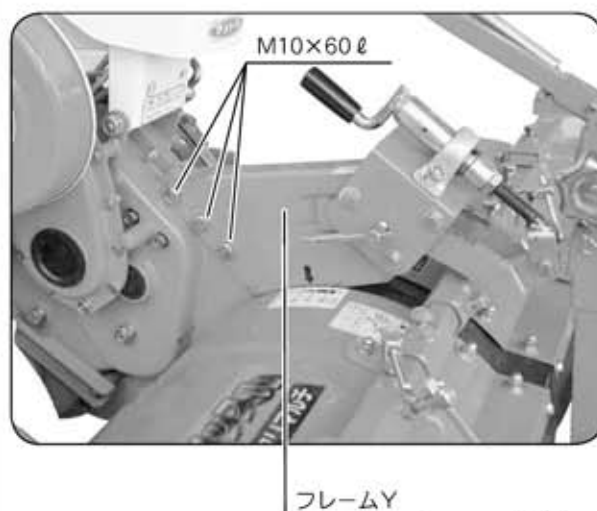


図1

### ●作業姿勢調整方法

畝の高さに合わせて整形板の姿勢を調整します。

①締め付けボルトを緩め、②調深ハンドルを回転させて③目盛りステッカーのご希望の畝高さ位置に④矢印が来るように合わせます。調整が終わったら、①締め付けボルトを必ずしっかりと締めてください。

（図2）

※畝高さの目盛位置は参考数値です。圃場の条件により異なります。

その都度調整を行うとスムーズな作業ができます。

※調整方法の細部は別紙の取扱説明書を参照してください。

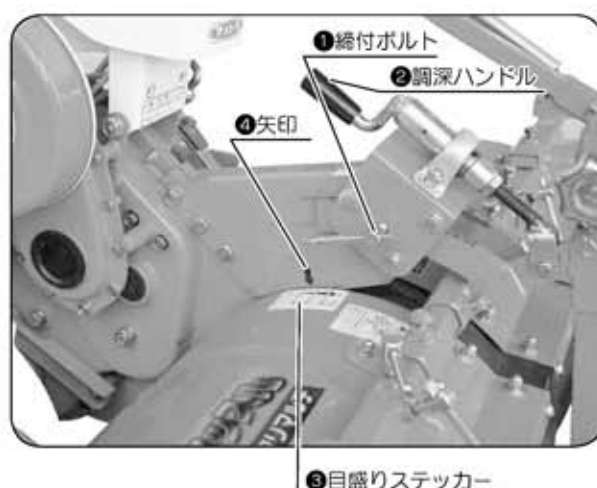


図2



## 6 操作方法



### 警告

- ★エンジンをかけるときや作業中は、他の人を本機に近付けないようにしてください。
- ★エンジンをかけるときは、本機の周りに物を置かないでください。接触した物を飛ばす恐れがあります。
- ★エンジンが停止しても、エンジンやマフラーなどの過熱部分には、すぐに手を触れないでください。火傷をします。

### 6-1 エンジン始動のしかた



### 危険

- ★エンジン始動時には、各レバーの位置と周囲の安全を確認してください。
- ★エンジンの暖機運転は、閉めきった室内ではおこなわないでください。排気ガス中毒の原因になります。

- ①チェンジレバーを「N」の位置にします。  
(図3)

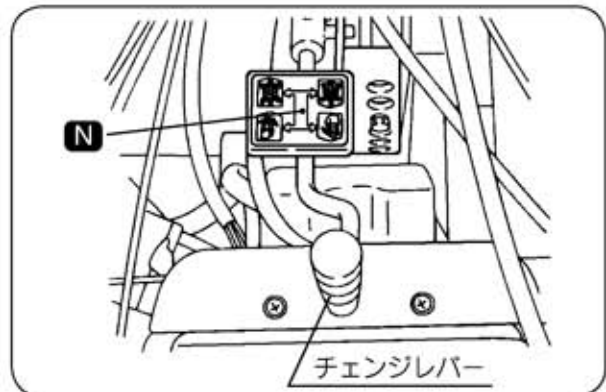


図3

- ②ロータリーチェンジレバーを「止」の位置にします。(図4)

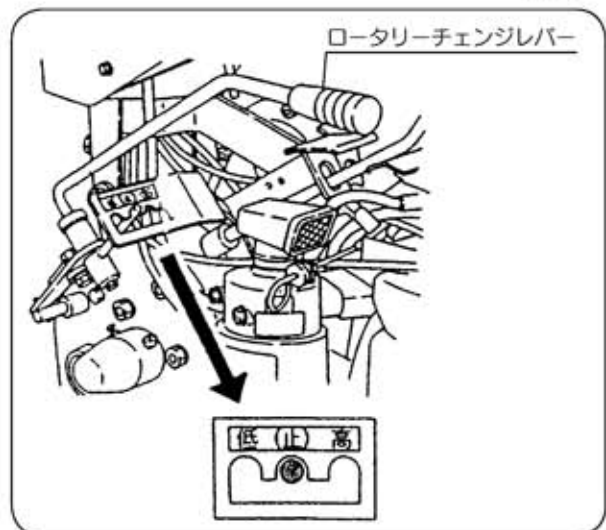


図4

- ③主クラッチレバーを「切」の位置にします。  
(図5)

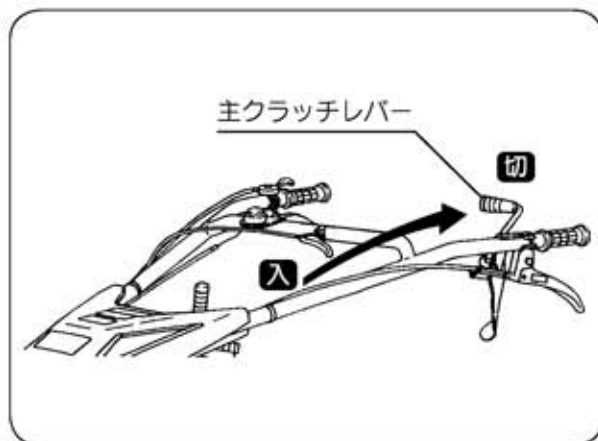


図5

- ④燃料コックを「開」にします。(図6)



図6

- ⑤スロットルレバーを「中間」の位置にします。  
(図7)

- エンジンが始動したら、スロットルレバーを「低」の位置にもどしてください。

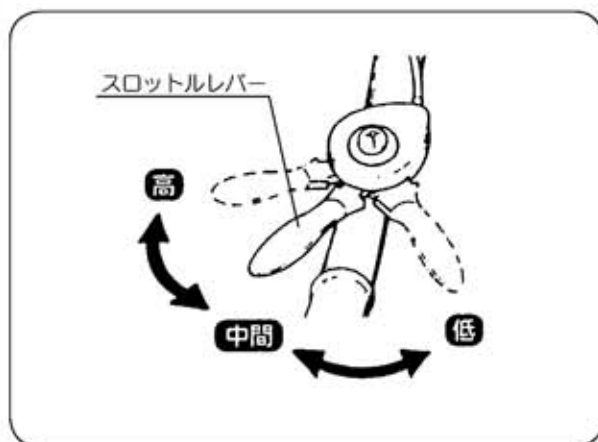


図7

## 6 操作方法

- ⑥外気温がおよそ15℃以上の時にはチョーク操作は不要です。それ以下の時にはチョークレバーを全閉にします。

チョークレバーを「閉」にしてリコイルスタータを3回引っ張っても始動しない場合は必ずチョークレバーを「開」にしてやり直してください。もし、チョークレバーを「閉」のまま何回もリコイルを引っ張りますと燃料の吸い過ぎとなり点火プラグも濡れて始動不良となります。(図8)

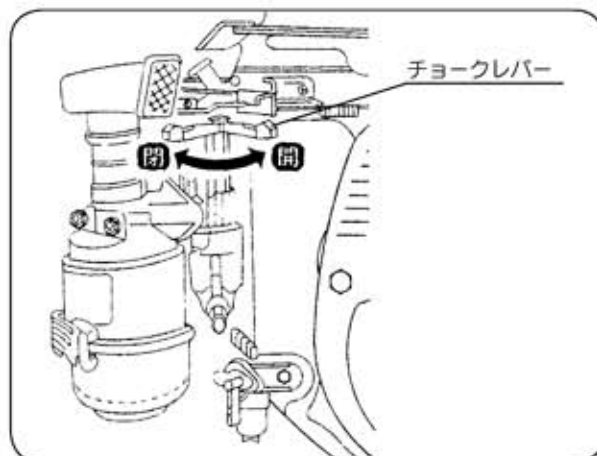


図8

- ⑦停止ボタンを押しながら、「運転」位置にします。(図9)



図9

- ⑧リコイルスタータハンドルを握ってからゆっくり引っ張ります。  
エンジンが始動したら、リコイルスタータハンドルを静かに元にもどしてください。

(図10)

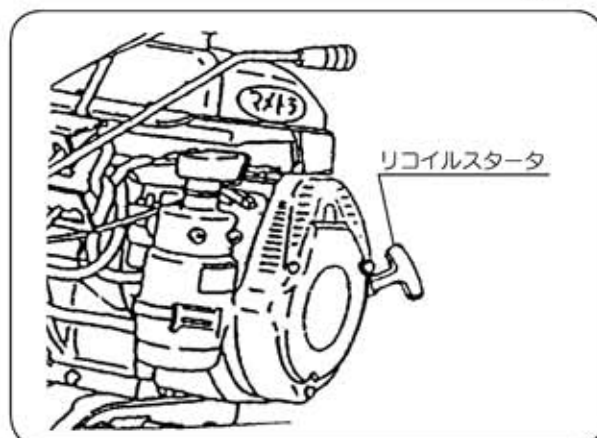


図10



注意

★2～3分暖気運転をおこなってから、作業を始めてください。

## 6-2 発進のしかた

①チェンジレバーを進行方向の位置にしてください。(図11)

☆前進

- 低速→亀(前向)
- 高速→うさぎ(前向)

☆後進

- 低速→亀(後向)
- 高速→うさぎ(後向)

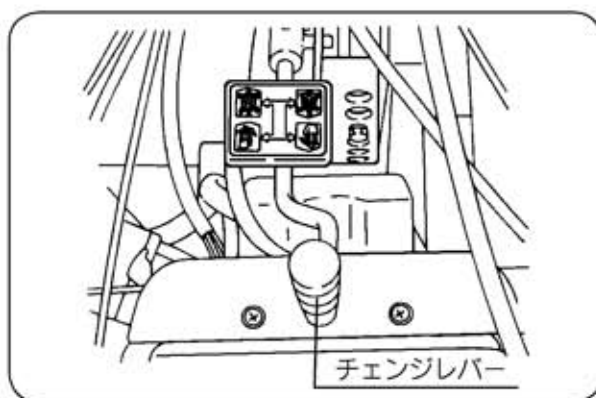


図11

②スロットルレバーをゆっくり「低→高」の位置にします。(図12)

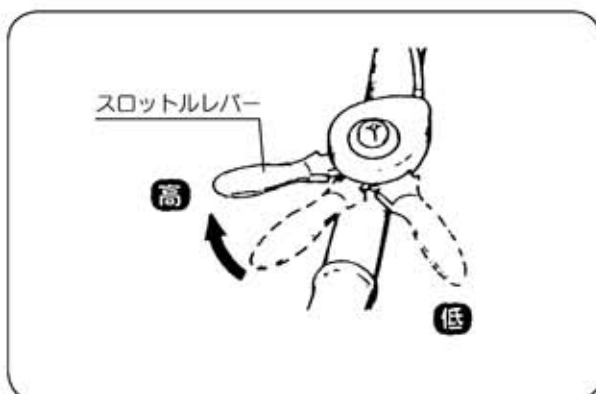


図12

③主クラッチレバーをゆっくり前方に押してください。(図13)

- 発進するときは、スロットルレバーが「高」の位置では急発進となりますので発進後に「高」の位置にしてください。
- 発進するときは、周囲の安全を確かめて発進してください。

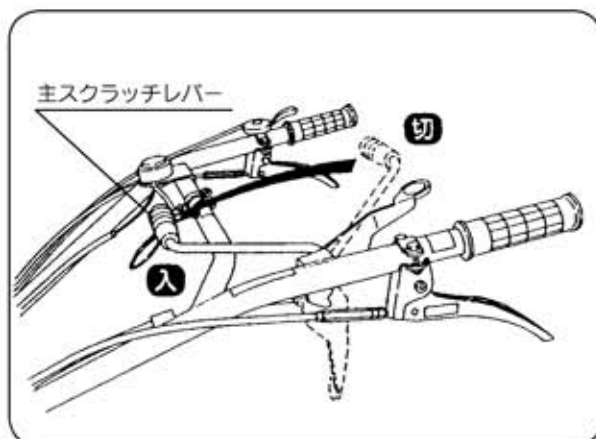


図13

## 6 操作方法

### 6-3 エンジン停止のしかた



注意

★エンジン停止後は、しばらくマフラーが熱くなっていますから、手を触れないでください。

- ①主クラッチレバーを「切」にします。  
(図14)

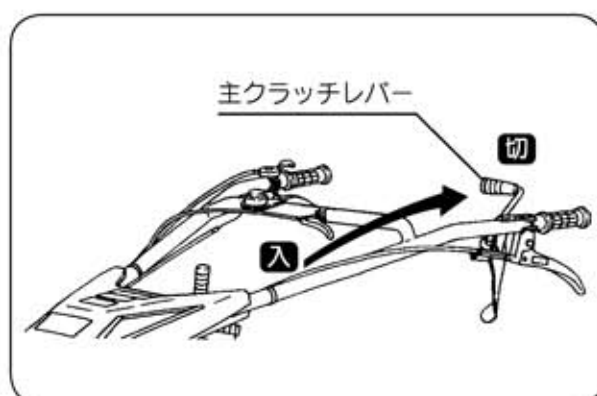


図14

- ②スロットルレバーを「低」の位置にします。  
(図15)



図15

- ③ロータリーチェンジレバーを「止」の位置にします。(図16)

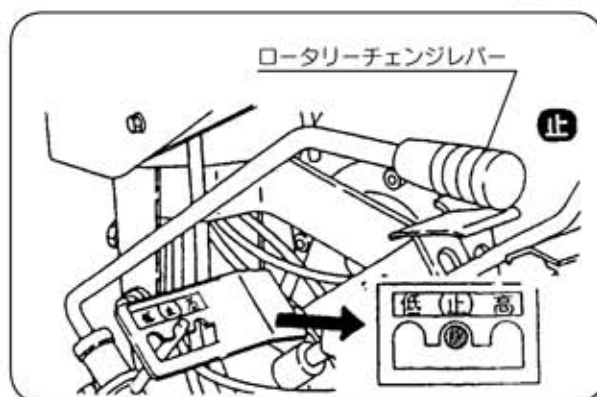


図16

- ④緊急停止ボタンを押してください。エンジンが停止します。(図17)



図17

- ⑤燃料コックを「閉」の位置にします。(図18)

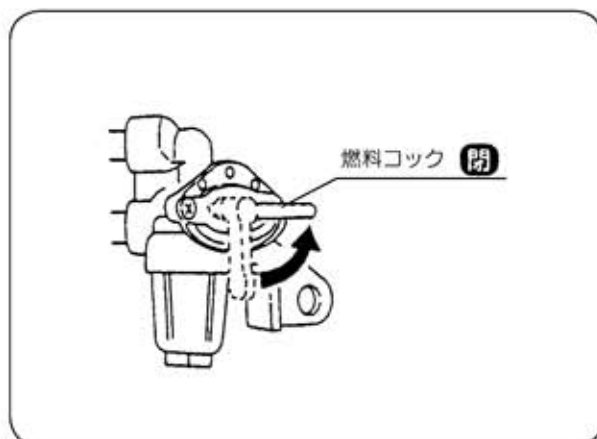


図18



# 7 変速レバーとクラッチ操作

## 7-1 チェンジレバー操作

①低速の「前進後進」（低速）のチェンジの切替は主クラッチを切らなくても切替操作が出来ます。（図19）

- 機械の操作になれるまでは、の切替操作は主クラッチを一旦切つてからおこなってください。

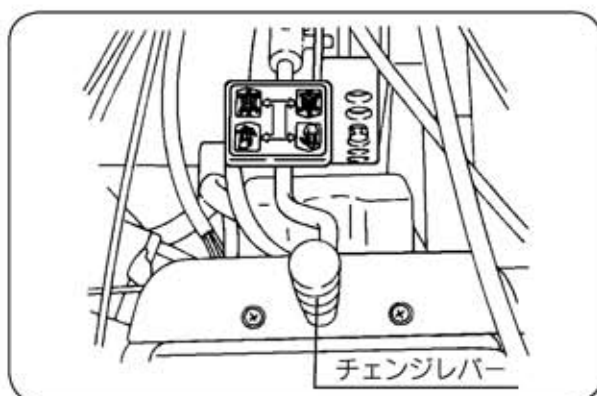


図19

②低速から高速に切替操作は主クラッチを一旦切つてからおこなってください。（図20）

- スロットルレバーを「低」の位置にもどしてください。

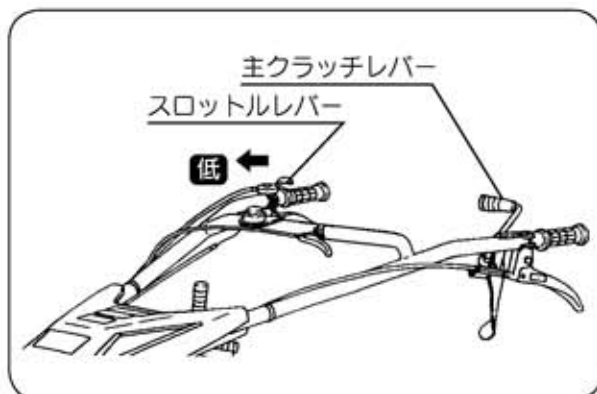


図20

③高速の「前進後進」の切替操作は主クラッチを一旦切つてからおこなってください。

（図21）

- 高速でのバック作業は充分注意してください。

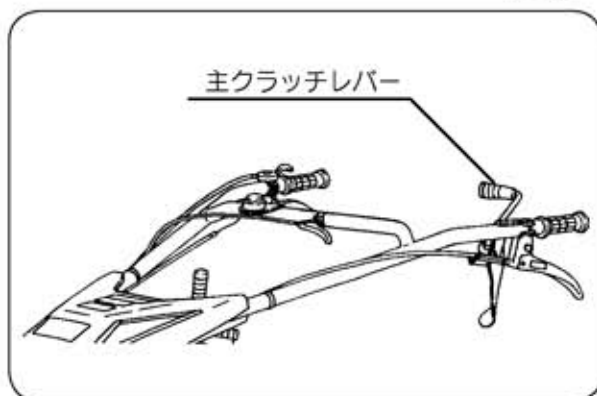


図21

## 7-2 ロータリーチェンジレバー操作

①ハンドル上下レバーを握りハンドルを上にあげてから操作してください。(図22)

- 半クラッチ操作でおこなうと簡単に入ります。

②ロータリー回転と適応作業

ロータリー回転数	適応作業
187rpm	耕耘、ラセン、マルチ作業
310rpm	中耕作業、マルチ作業

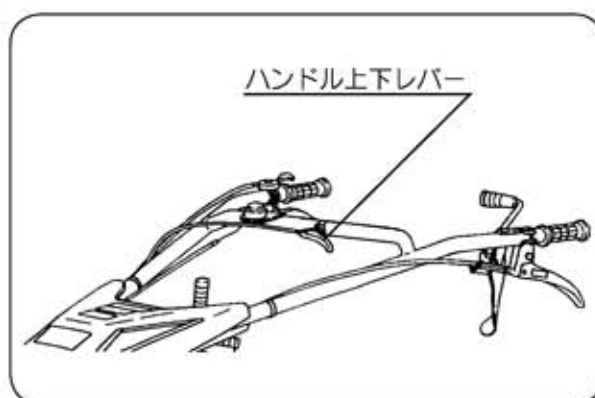


図22

## 7-3 主クラッチレバー操作

①主クラッチレバーを前に押しとクラッチが入り手前に引くとクラッチが切れます。

(図23)

指クラッチ方式ですのでクラッチを切る時は「切」マークの位置を指で押しても切れます。

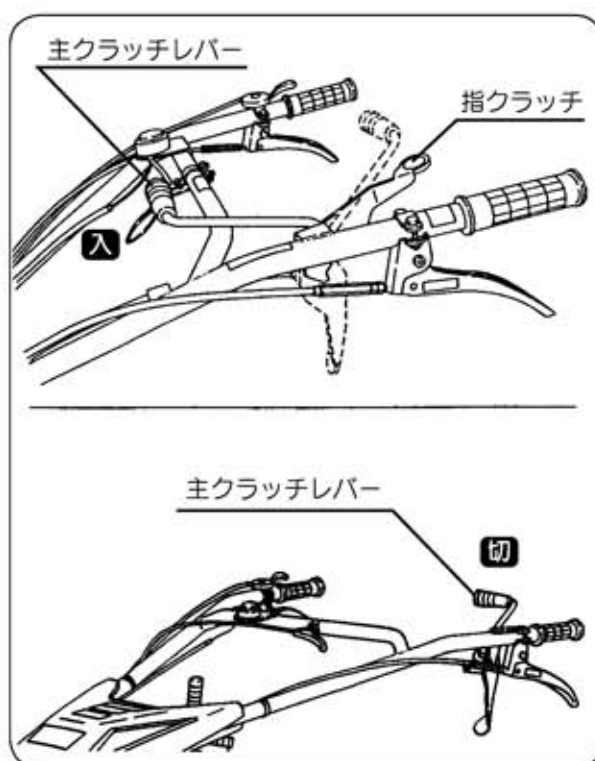


図23

## 7 変速レバーとクラッチ操作

### 7-4 サイドクラッチレバー操作

- ①レバーを握るとサイドクラッチが切れ、放すとクラッチが入ります。(図24)
  - 旋回したい方向のレバーを握りますと方向変換が出来ます。

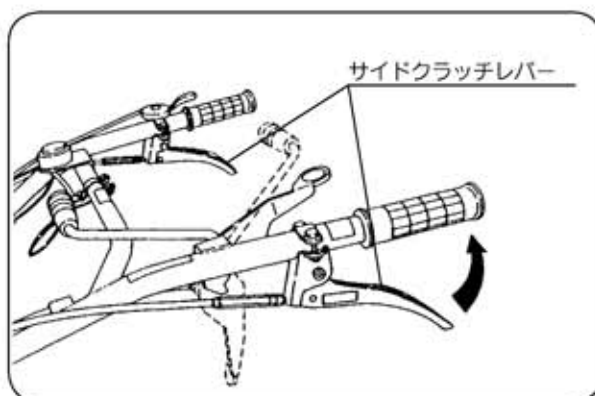


図24

## 8 ハンドル・ロータリーカバー・前輪・ワイヤー・Vベルトの調整

### 8-1 ハンドルの調整

①ハンドル上下調節レバーを握りますとハンドルの高さを調整できます。作業及び身長に合った位置で使用ください。(図25)

- 上下高さ6段階(各5°)調整可能です。

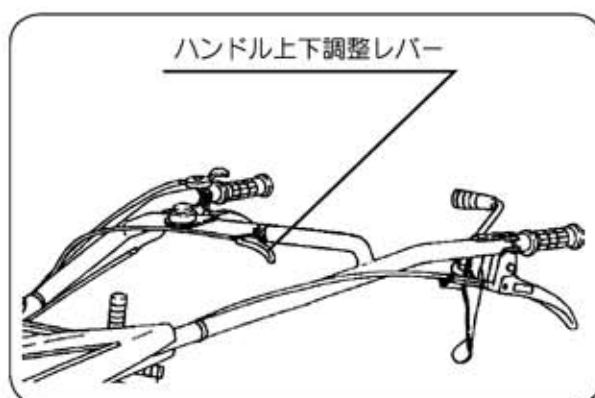


図25

### 8-2 サイドクラッチワイヤーの調整

サイドクラッチワイヤーが伸びますと、クラッチが切れなくなり、旋回したい方のクラッチを握っても旋回できなくなります。(図26)

- ①ロックナットをゆるめます。
- ②調節ナットを廻し、サイドクラッチレバーの遊びが1~2mmになる様に調節し、ロックナットを締めつけてください。

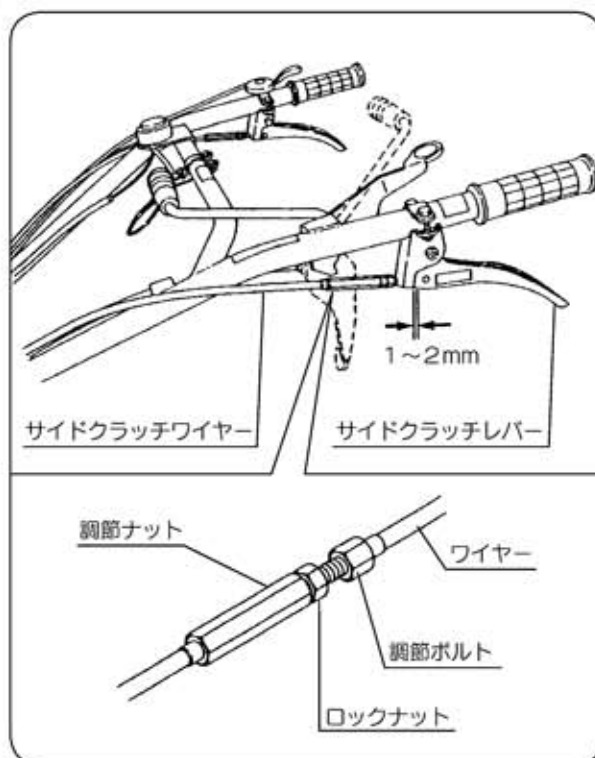


図26

## 8 ハンドル・ロータリーカバー・前輪・ワイヤー・Vベルトの調整

### 8-3 主クラッチワイヤーの調整



注意

- ★ベルト調節をおこなう場合は、必ずエンジンを停止しておこなってください。調節が終わったら必ずベルトカバーを取付けてください。
- ★エンジンを始動する前に、主変速レバーを〔止〕位置にしてください。
- ★エンジンが回っているときは、危険ですので付近に近寄らないでください。

#### ●主クラッチワイヤーの調節 (図27)

主クラッチレバーを入れた状態でベルトの中央部を指で押さえて10~15mmたわむ程度に調節ネジでテンションブリーを調節してください。なお、使用初期はベルトが伸びやすいため、10時間使用後ワイヤーを再調節してください。

ベルトがスリップする	調節金具のA部を【長】くする。
主クラッチレバーが重すぎる場合	調節金具のA部を【短】くする。

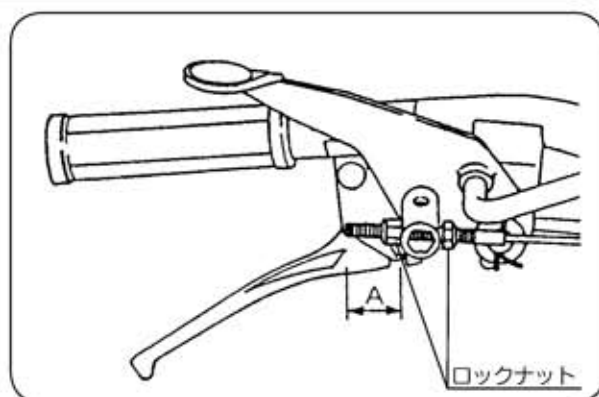


図27

### 8-4 Vベルトの調整

Vベルトが伸びますとテンションの張りが弱くなりベルトがスリップし走行及びロータリー作業が出来なくなります。

- ①エンジンの取付ボルト（4本）、ベルトカバー裏板取付ボルト（1本）をゆるめてください。（図28）
- ②Vベルトの張りを調整しながらエンジン位置を後方に下げてください。
- ③ベルト押え上下を調整してください。
  - Vベルトの調整が不可の場合は新しいベルトと交換してください。
  - VベルトLA44吋 2本

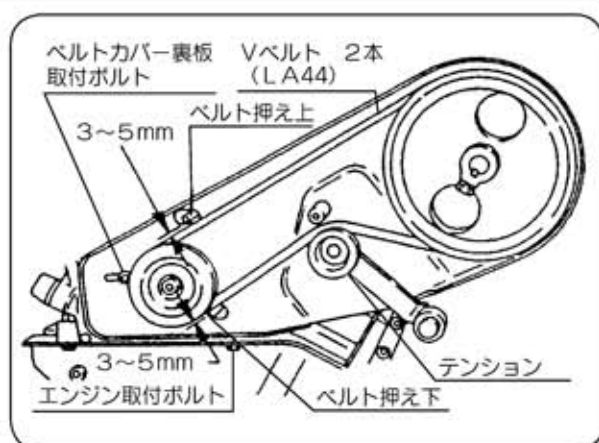


図28

## 8-5 上下調整ワイヤーの調整

上下調整ワイヤーが伸びますとハンドルの上下移動の切替が出来なくなります。

- ①ロックナットをゆるめます。(図29)
- ②調節ナットを回してハンドルが上下が移動出来るように調整して、ロックナットを締めつけます。(図29)

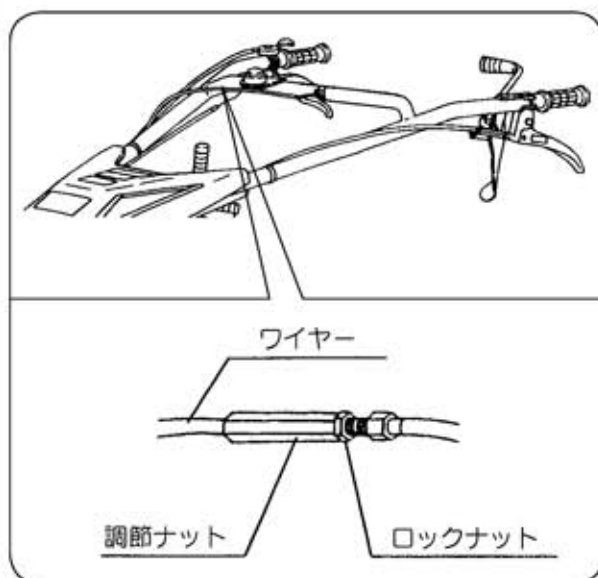


図29



## 9 運転操作上の注意



警告

- ★発進するときは周囲の安全を確かめてから発進してください。
- ★急発進は危険です。絶対にしないでください。
- ★高速での急旋回は危険です。絶対にしないでください。

### 9-1 トラックの積込み・積降ろしのしかた (図30)



警告

- ★積込み・積降ろしの場合は、平坦で安定した場所を選んでください。
- ★本機の直前には、立たないようにしてください。機体が不意に動いたときに危険です。
- ★あゆみ板の上では、絶対に主クラッチレバーを「切」にしないでください。また、サイドクラッチレバーを操作しないでください。転倒・転落の恐れがあります。
- ★本機があゆみ板とトラック等の継ぎ目を越えるときは、急に重心が変わりますので、十分に注意してください。
- ★トラックなどに積んで移動するときは、十分強度のあるロープを使用し、確実に固定してください。さらに車止めをしてください。

- ①周囲に危険物のない、平坦な場所を選びます。
- ②基準にあったあゆみ板を用意します。
- ③あゆみ板のフックを、荷台の段差のないよう確実に掛けてください。
- ④左右タイヤがあゆみ板の中央に位置するように、本機をセットしてから積込み、積降ろしをおこなってください。
- ⑤積込みの場合は、前進1「低速」で、積降ろしの場合は、後進でゆっくりおこなってください。

#### 〈あゆみ板の基準〉

あゆみ板は基準に合った、十分な強度のあるものをご使用ください。

- ★長さ…車の荷台高さの3.5倍以上。
- ★幅…本機の車輪幅に合ったもの。
- ★強度…本機の重量に十分耐えられるもの。
- ★表面…すべらないように処理してあるもの。

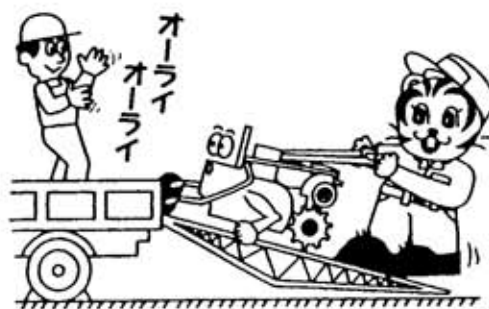


図30

## 10 作業後の点検・整備

### 各部オイルの点検・交換のしかた

古くなったオイルは機械の性能を落とすことだけではなく、故障の原因にもなります。定期的に古いオイルを抜取り、新しいオイルを規定量給油してください。



- ★点検をするときは、エンジンを必ず水平しておこなってください。
- ★排出されるオイルで火傷をしないように注意してください。

### 10-1 エンジンオイル (図31)

#### [点 検]

- ①給油口の蓋を外して、ゲージ先端をきれいに拭きます。
- ②ねじ込まないで差込みます。
- ③再び抜いてゲージの上限と下限の間にオイルがあるか調べます。

#### [交 換]

- ①エンジンクランク室の給油口のオイルゲージを取外してください。
- ②ドレンプラグを外して、汚れたオイルを流し出してください。
  - オイルの受皿 (1.0 ℓ 以上) をオイルの出口の下に置いてください。
  - 汚れたオイルが完全に無くなったならドレンプラグを確実に締め付けてください。
- ③給油は、給油口より検油ゲージの規定量まで入れてください。
  - 夏 期……SAE-30、SAE-10W-30、SAE10W-40
  - 冬 季……SAE-20、SAE-10W-30
  - 規定量……0.6 ℓ
- ④オイルゲージを確実に締め付けてください。

※エンジンが暖かい内に抜くと、容易に抜くことができます。

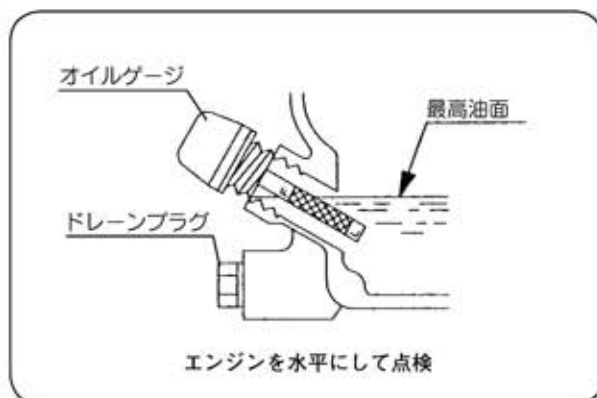


図31

# 10 作業後の点検・整備

## 10-2 ミッションオイル

### [点検]

- ①油もれのないことを調べてください。

### [交換]

- ①注油栓を取外してください。(図32)
- ②ミッションケース下部にある排油口ボルトを取外して汚れたオイルを流し出してください。(図34)
  - オイルの受皿(3.0ℓ以上)をオイルの出口の下に置いてください。
  - 汚れたオイルが完全に無くなったら排油口ボルトを確実に締め付けてください。

- ③給油口からミッションオイルをゆっくり給油してください。(図33)  
ミッションオイル…SAE90番  
規定量……………3.0ℓ

※ミッションが暖かい内に抜くと、容易に抜くことができます。

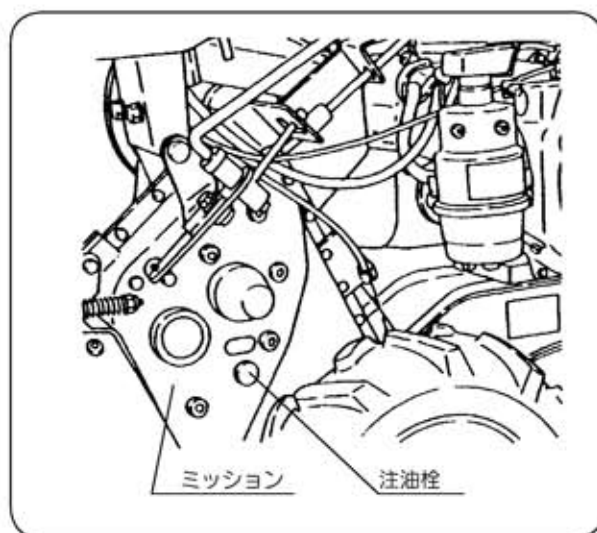


図32

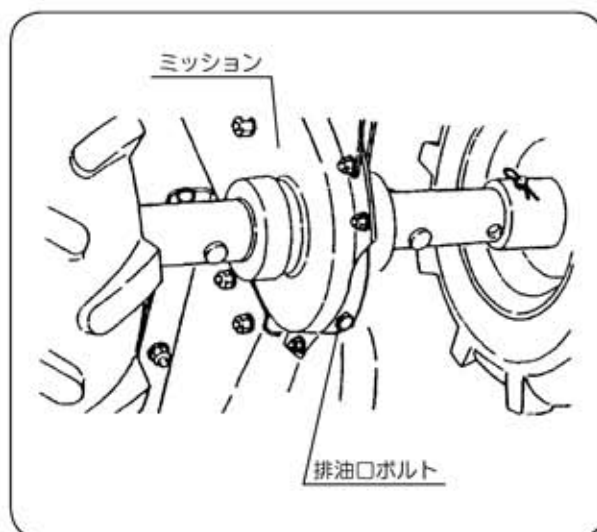


図33

## 10-3 エアクリーナーの手入れ



### 注意

- ★エアクリーナーエレメントやエアクリーナーのオイルが汚れていたり、またオイルが少なくありませんか。
- ★エレメントが汚れたまま使用すると、エンジンの出力低下や故障の原因になります。
- ★エアクリーナーの吸込口は、ホコリの少ない方向に向けてください。

- ① グリップを外し、オイルパンおよびエレメントを取外してください。(図34)
- ② オイルが不足しているときは、オイルレベルまで補充してください。汚れがひどいときにはオイルパン・エレメント共、白灯油で洗浄しエレメントはエンジンオイルに浸し滴下しない程度に振り切ってください。(図34・35)
- ③ オイルパンはよく洗浄し、新しいエンジンオイル(SC級以上)をレベルまで入れてください。(図35)
- ④ エアクリーナーの吸込み口をホコリの少ない方向(ハンドル側)に向けてください。(図34)

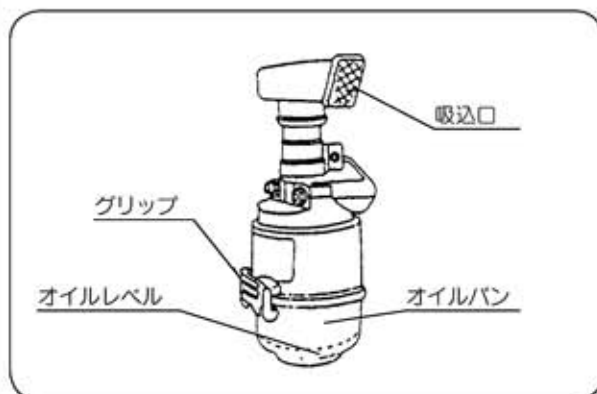


図34

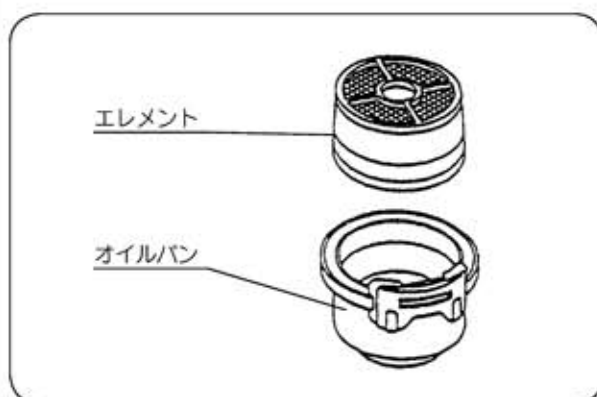


図35

# 10 作業後の点検・整備

## 10-4 ストレーナの掃除のしかた

①燃料の中に混入した水やゴミがストレーナに沈殿しますので、ストレーナを外してゴミや水を抜き取ってください。なお、水やゴミの混入が多い場合は、燃料を抜き取り、新しい燃料に交換してください。

※ストレーナのみを掃除するときは、燃料コックを「閉」位置にしてください。(図36)

※燃料コックが「開」位置になったままでストレーナを外すと、燃料タンク内の燃料が排出しますので必ず「閉」位置にしてください。

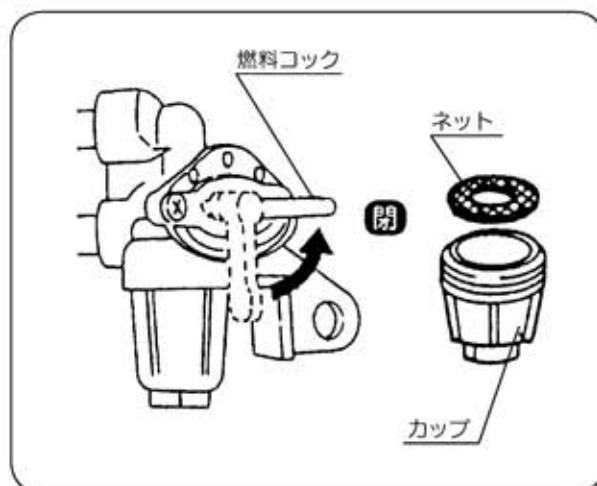


図36

## 10-5 定期点検一覧表

安全のため、そして故障を未然に防ぐために、機械を定期的に点検する必要があります。一般的な使用条件下で点検・整備の項目は下表の通りです。

点検・整備の項目	点検・整備時間				参照ページ
	作業時	25時間毎	50時間毎	100時間毎	
●エンジンオイルの点検と補給	○				
●ボルト、ナットの点検	○				
●クロスセンタ刃受の				○	
●レバー類の作動と点検	○				
●ベルトの点検と調整		○			
●エンジンオイルの交換		○	○		
●ミッションオイルの交換		○		○	
●ストレーナの掃除		○			
●エアクリーナの掃除	○				
●作動部への注油及グリスアップ	○				
●点火プラグの調節と交換			○		

注：1) エンジンオイル交換は、初回のみ25時間運転後におこなってください。

# 11 長期間使用しないときの格納のしかた

## 11-1 格納のしかた

★長時間運転しないときや長時間保存する場合は次のお手入れをおこなってください。

### ①本機の清掃・洗浄・注油（図37）

泥、ゴミ、塵、などは水洗し、水洗後はよく水分を拭き取り各回転部、摺り動部にたっぷりと油を差してください。

### ②オイル交換

オイル交換は作業が終わって、潤滑油の暖かい内におこないますと大変楽ですし、又きれいに排油することができます。

### ③ガソリンの抜き取り（図38）

#### (1) 燃料タンク内のガソリン抜き取り

- ホースバンドをゆるめ、燃料コックのホースを外して（別容器に燃料）を受けてください。

#### (2) キャブレター内の燃料抜き取り

- キャブレターのドレンプラグを引いて燃料を容器に受けてください。完全にガソリンが抜けたら元にもどしてください。

#### (3) 燃料コック内のガソリン抜き取り

- 燃料コックのカップをゆるめ、容器に受けてください。完全にガソリンが抜けたら元にもどしてください。



注意

★燃料を抜くときは火気厳禁、風通しのよい所でおこなってください。抜いたガソリンは安全な所に保管してください。

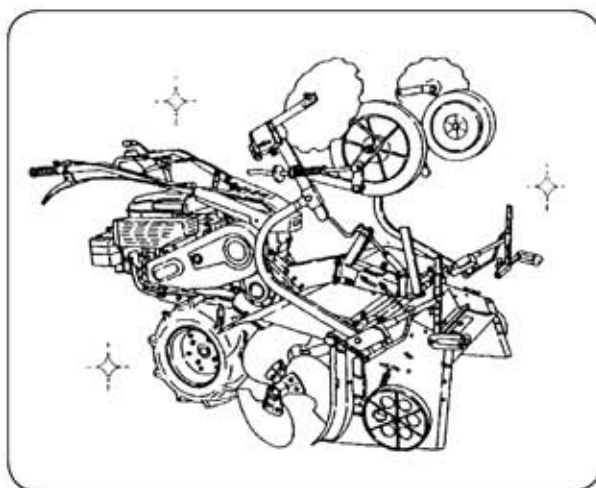


図37

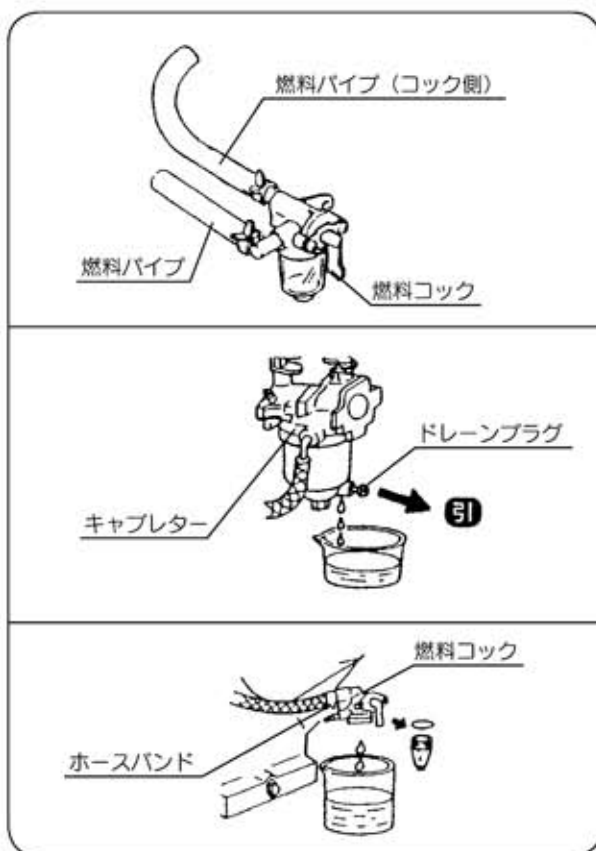


図38



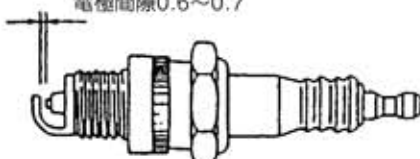
## 12 不具合と対策方法



注 意

★エンジンの整備には、特別な工具やエンジンの専門工場でないといけないものがあります。

★使用者が整備できる項目とその対策のみを示しておきます。

不 具 合 内 容	対 策 内 容				
<p>エンジン始動不良</p>	<p>1.スロットルレバーの確認してください。            ●スロットルレバーを「S」（中間）位置にしてください。</p> <p>2.燃料の確認してください。            ●燃料が充分に入っているかどうか確認してください。</p> <p>3.燃料コックを確認してください。            ●燃料コックを「開」にしてください。</p> <p>4.チョークレバーを確認してください。            ●チョークレバーの操作は寒いときは「閉」にしてください。始動後は徐々に「開」にしてください。暖まったエンジンを再始動する場合はチョークレバーを「開」又は「半開」にしてください。</p> <p>5.点火プラグを確認してください。            ●チョークを引きすぎたり、長時間機体を前方に倒したままにしますと、プラグが湿りがちとなりますので、プラグを外して掃除をしてください。なおプラグの隙間は0.6~0.7mm（ハガキ2枚分）標準です。            プラグの掃除はプラグの溝の中を細い針金等でカーボンを落とすことが必要です。</p> <div style="text-align: center;"> <p>電極間隙0.6~0.7</p>  </div> <table border="1" style="margin-left: auto; margin-right: auto;"> <tr> <td>メーカー名</td> <td>NGK</td> </tr> <tr> <td>品番</td> <td>BP6HS</td> </tr> </table>	メーカー名	NGK	品番	BP6HS
メーカー名	NGK				
品番	BP6HS				

不具合内容	対 策 内 容
エンジンの始動不良	<p><b>6.エアクリーナ点検</b>            ※マン式オイルバス</p> <ul style="list-style-type: none"> <li>● OIL LEVELの線までオイルが入っているか点検します。</li> <li>● 次に油が汚れていたら新品オイルと交換し、軽油で洗浄します。</li> </ul> <p><b>7.リコイルスタータの目詰まり点検</b></p> <ul style="list-style-type: none"> <li>● リコイルスタータの吸気口にワラや草等が詰まりますとオーバーヒート気味になりますので掃除をしてください。</li> </ul> <p><b>8.エンジンオイルの点検</b></p> <ul style="list-style-type: none"> <li>● エンジンオイルは規定量入っていますか。エンジンオイルが汚れていると各部の摩耗を早めます。傾斜地等で使用の際はオイルが少ないと焼付を起こしますので、オイルの補給をしてください。エンジンを水平にしてオイル注油口キャップをネジ込みます。差込んで点検してください。</li> </ul> <p><b>9.耕耘軸部の点検</b></p> <ul style="list-style-type: none"> <li>● 草やワラ等の多い所で作業の際は各種ローターに巻付き余分な馬力を必要としたり、また作業性能も悪くなりますので掃除をしてください。エンジンは必ず停止して作業してください。</li> </ul>

上記の対策をしてもトラブルが直らないときは、販売店にご相談ください。

# 13 仕様

型	式	SRV102
機 体 寸 法	全長 (mm)	1590~1640
	全幅 (mm)	610
	全高 (mm)	770~1165
	重量 (kg)	118
主クラッチ		ベルトテンション式
繰行装置		サイドクラッチ付
サイドクラッチ方式		ドック式
変速段数		F2、R2
速 度	低速 (km/h)	0.88
	高速 (km/h)	2.20
	後進1速 (km/h)	0.66
	後進2速 (km/h)	2.05
ロータリー方式		センタードライブ
ロータリー変速		段
回 轉 数	低速 (rpm)	187
	高速 (rpm)	310
作業機と作業内容		マルチ作業 可変式マルチ (FRML型マルチ、EC型マルチ)
工 機 仕 込 ム	型 式	GB180LN-358
	標 記 出 力 (kW[PS]/rpm)	3.4 [4.7] /1800
	最 大 出 力 (kW[PS]/rpm)	4.6 [6.3] /2000
	排 気 量 (cc)	181
	タンク容量 (ℓ)	3.0
	潤滑油量 (ℓ)	0.6
	エアクリーナ	マンタイプオイルバス式
	点火プラグ	BP6HS (NGK) 又は相当品

# 14 標準付属部品

本機をお買い上げいただくと、下記の部品ならびに書類が付属部品となります。  
お確かめください。

取扱説明書…1 M81 9011 000 	ボックススパナ13×17…1 M40 4411 000 	スパナ12×14…1 9TL 1201 400 
スパナ17×19…1 9TL 1701 900 	ホイールピン…1 S41 2917 000 	Rピン…1 9RP 1023 003 
コウグブクロ…1 111 1530 001 	エンジン取扱説明書…1 KN52025AA 	ボックススパナ…1 KN12004AA 
スクリュードライバー…1 KN13001AA 		

## 15 消耗部品一覧表

コード番号	品名	1台当個数	備考
9VA 0440 003	Vベルト LA-44吋	2	SA-44も可
90S 3562 1914	オイルシール (車軸部)	2	
90S 3055 1710	オイルシール (ロータリー部)	2	
M81 4816 000	テンションワイヤー	1	
M81 4954 001	サイドクラッチワイヤー	2	
M81 4955 000	スロットルワイヤー	1	
その他ゴム製品			



# マメトラ 農機株式会社

---



---

本社・工場	〒363-0017	埼玉県桶川市西2丁目9-37	☎048(771)1181(代)	FAX048(771)1529
秋田工場	〒018-0134	秋田県にかほ市象潟町西中野沢字家の下2-3	☎0184(43)4160(代)	FAX0184(43)4120
東北事業部	〒018-0134	秋田県にかほ市象潟町西中野沢字家の下2-3	☎0184(43)4121(代)	FAX0184(43)4120
山形営業所	〒994-0012	山形県天童市大字久野本3920-1	☎023(654)0681	FAX023(654)7387
福島営業所	〒960-0102	福島県福島市鎌田字一里塚1-1	☎0245(53)0885	FAX0245(53)6768
新潟営業所	〒940-1104	新潟県長岡市撰田屋町字崩2617	☎0258(23)1329	FAX0258(23)1354
長野営業所	〒388-8006	長野県長野市篠ノ井御幣川496-6	☎026(293)4888・2693	FAX026(292)0815
茨城営業所	〒310-0853	茨城県水戸市平須町新山1828	☎029(241)3751・3752	FAX029(241)3752
栃木営業所	〒322-0026	栃木県鹿沼市茂呂645-4	☎0289(76)0187	FAX0289(76)0069
群馬営業所	〒379-2105	群馬県前橋市東大室町183	☎027(268)3119	FAX027(268)3862
中部SS	〒501-6233	岐阜県羽島市竹鼻町飯柄370-1	☎058(393)0041	FAX058(391)3014
マメトラ四国機器(株)	〒790-0047	愛媛県松山市余戸町南1丁目23-18	☎089(973)2325	FAX089(971)2563

---



---

## お客様メモ

購入日      平成      年      月      日

購入店名

M81 9011 000  
9613-03-0000