

うね整形同時マルチ専用機

SRV302

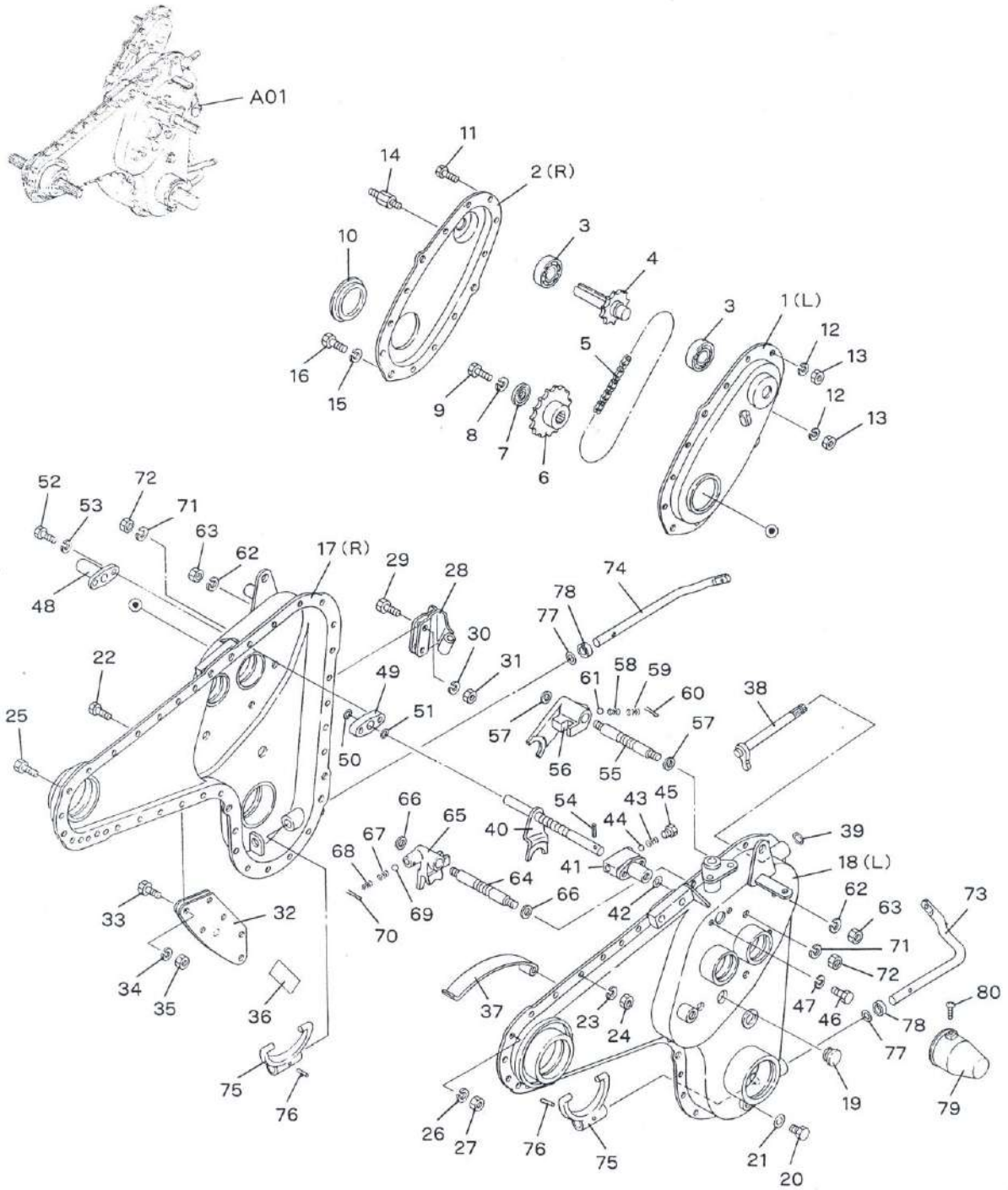
パーツリスト

マメトラ農機株式会社

目 次
CONTENTS

名 称 SECTION NAME	頁 PAGE
A. トランスミッション・カウンターケース関係 TRANSMISSION & COUNTER CASE GROUP	1
B. トランスミッションギヤ関係 TRANSMISSION GEAR GROUP	7
C-1. トランスミッション関係 TRANSMISSION GROUP	1 1
D. ハンドル・コントロールレバー関係 HANDLE & CONTROL LEVER GROUP	1 3
F. エンジン・ベルトカバー・テンション関係 ENGINE BELT COVER & TENSION GROUP	1 7
H. 車輪・尾軸関係 WHEEL GROUP	2 1
J. 付属品関係 ACCESSORY PARTS GROUP	2 3
エンジン ENGINE	25

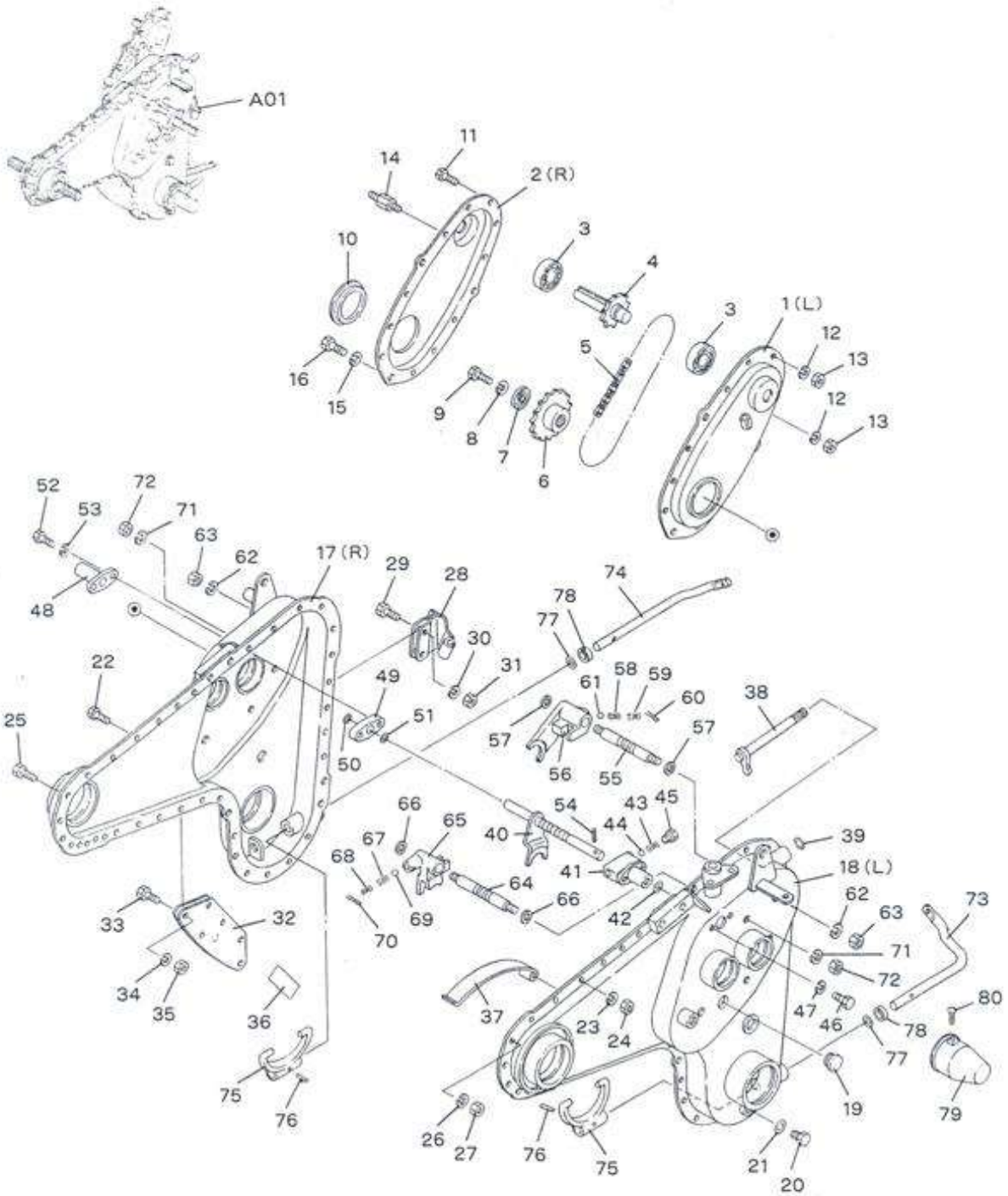
A. トランсмッション・カウンターケース関係 TRANSMISSION & COUNTER CASE GROUP



A. トランスミッション・カウンターケース関係 TRANSMISSION & COUNTER CASE GROUP

見出番号 No.	コード 番号 CODE No.	部 品 名 称 PARTS NAME		数量 QTY	備 考 REMARKS		
A-01	M81 4002 000	ミッションアッシ		TRANSMISSION ASSY	1		
A- 1	M81 0111 000	カウンターケース	L	CASE, counter	L	1	
A- 2	M81 0111 010	カウンターケース	R	CASE, counter	R	1	
A- 3	9BB 6303 001	ボールベアリング		BEARING, ball		2	
A- 4	M81 0211 000	ニューリョクジク		SHAFT, input		1	
A- 5	9RC 0500 340	ローラチェン	5/8" × 34 ℓ	CHAIN, roller	5/8" × 34 ℓ	1	
A- 6	M81 0242 000	14T スプロケット		14T SPROCKET		1	
A- 7	M81 0228 000	シールワッシャ		WASHER, seal		1	
A- 8	9SW 0800 003	バネザガネ	M8	WASHER, spring	M8	1	
A- 9	9BT 0801 603	ボルト	M8 × 16 ℓ	BOLT	M8 × 16 ℓ	1	
A-10	M81 0229 000	シールキャップ		CAP, seal		1	
A-11	9BT 0701 603	ボルト	M7 × 16 ℓ	BOLT	M7 × 16 ℓ	9	
A-12	9SW 0700 003	バネザガネ	M7	WASHER, spring	M7	11	
A-13	9NT 0700 003	ナット	M7	NUT	M7	11	
A-13							
A-14	M81 0112 000	ヤグラボルト		BOLT		2	
A-15	9SW 0800 003	バネザガネ	M8	WASHER, spring	M8	3	
A-16	9BT 0802 003	ボルト	M8 × 20 ℓ	BOLT	M8 × 20 ℓ	3	
A-17	M81 0113 002	ミッションケース	R	CASE, transmission	R	1	
A-18	M81 0133 002	ミッションケース	L	CASE, transmission	L	1	
A-19	M60 0116 000	チュウユセン		PRUG, oil		1	
A-20	9BT 1001 203	ボルト	M10 × 12 ℓ	BOLT	M10 × 12 ℓ	1	
A-21	M81 0124 000	ハイユコウパッキン		PACKING, oil outlet		1	
A-22	9BT 0701 600	ボルト	M7 × 16 ℓ	BOLT	M7 × 16 ℓ	22	
A-23	9SW 0700 000	バネザガネ	M7	WASHER, spring	M7	22	
A-24	9NT 0700 000	ナット	M7	NUT	M7	22	
	9BT 1006 003	ボルト				3	SRV302 マルチ 取付部用
	9SW 1000 003	バネザガネ				3	
	9NT 1000 003	ナット				3	
A-25	9BT 0801 603	ボルト	M8 × 16 ℓ	BOLT	M8 × 16 ℓ	1	
A-26	9SW 0800 003	バネザガネ	M8	WASHER, spring	M8	1	
A-27	9NT 0800 003	ナット	M8	NUT	M8	1	
A-28	M81 0125 000	サイドクラッチワイヤーウケ		HOLDER, wire		1	
A-29	9BT 0702 003	ボルト	M7 × 20 ℓ	BOLT	M7 × 20 ℓ	2	
A-30	9SW 0700 003	バネザガネ	M7	WASHER, spring	M7	2	
A-31	9NT 0700 003	ナット	M7	NUT	M7	2	
A-32	M81 0126 000	ザンコウシヨリハウケ		HOLDER, blade		1	
A-33	9BT 0702 003	ボルト	M7 × 20 ℓ	BOLT	M7 × 20 ℓ	4	
A-34	9SW 0700 003	バネザガネ	M7	WASHER, spring	M7	4	

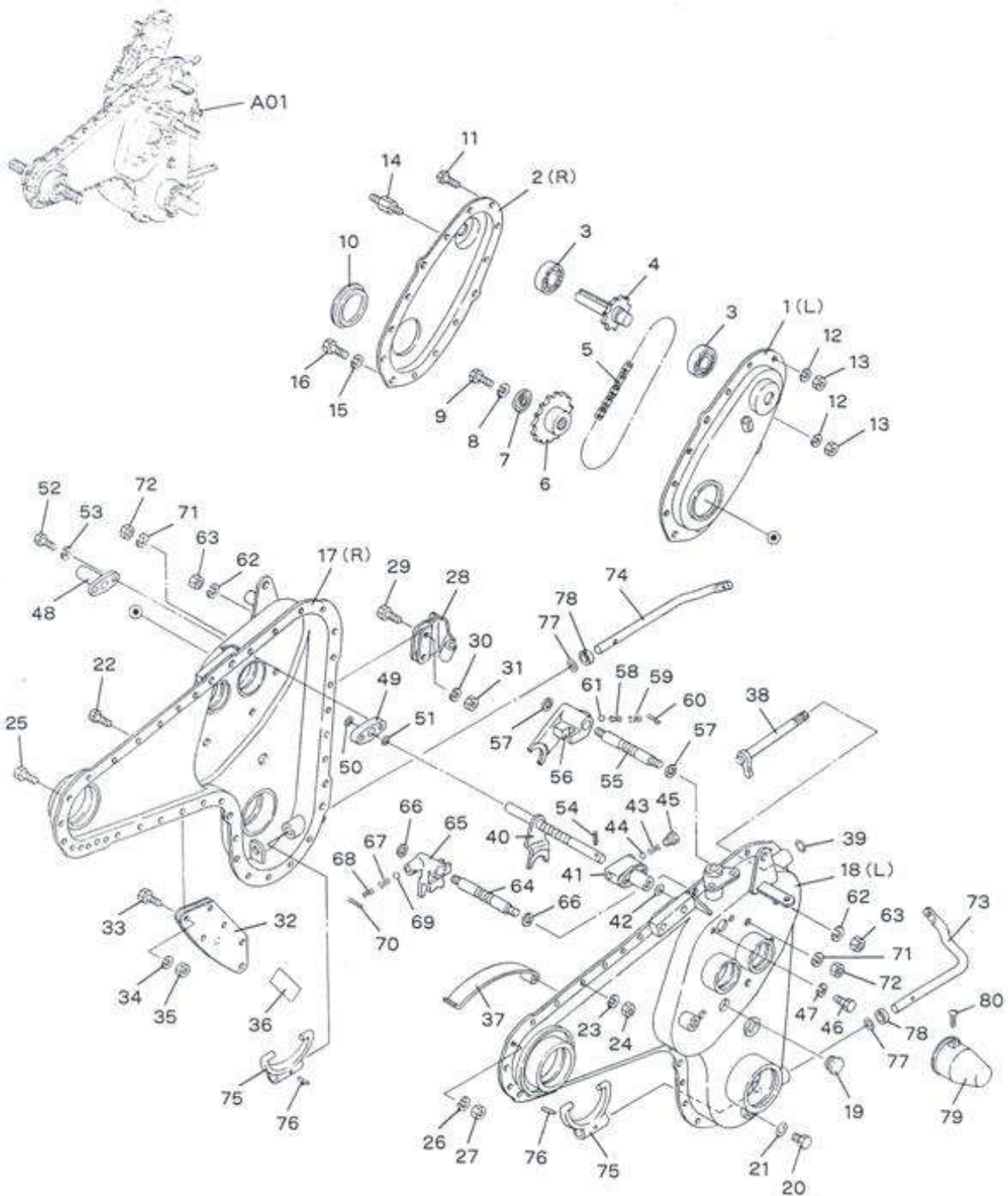
A. トランスミッション・カウンターケース関係 TRANSMISSION & COUNTER CASE GROUP



A. TRANSMISSION & COUNTER CASE GROUP

見出番号 No.	コード 番号 CODE No.	部 品 名 称 PARTS NAME	数量 Q' TY	備 考 REMARKS
A-35	9NT 0700 003	ナット M7	4	
A-36	M40 3711 040	ザンコウショリバトリツケラベル	1	
A-37	M52 0246 000	チェンハリバネ	1	
A-38	M81 0314 000	ソウコウシフターアーム	1	
A-39	9OR 1200 001	Oリング P-12	1	
A-40	M81 0290 000	シフターフォーク	1	
A-41	M81 0291 000	シフターロットウケ	1	
A-42	9OR 1200 001	Oリング P-12	1	
A-43	M07 0314 000	シフターロットオシバネ	2	
A-44	9SB 2500 000	スチールボール 5/16"	2	
A-45	M67 0318 000	ボルト	1	
A-46	9BT 0801 203	ボルト M8 × 12 ℓ	2	
A-47	9SW 0800 003	バネザガネ M8	2	
A-48	M81 0292 000	シフターロットカバー	1	
A-49	M84 0315 000	シフターロットウケ L	1	
A-50	9OR 1400 001	Oリング P-14	1	
A-51	9OR 1200 001	Oリング P-12	1	
A-52	9BT 0802 003	ボルト M8 × 20 ℓ	2	
A-53	9SW 0800 003	バネザガネ M8	2	
A-54	9SP 0502 500	スプリングピン 5 × 25 ℓ	1	
A-55	M81 0312 000	シフターロット H	1	
A-56	M81 0313 000	シフターフォーク H	1	
A-57	M07 0313 001	シフターロットパッキン	2	
A-58	M07 0314 000	シフターロットオシバネ	1	
A-59	M07 0314 010	シフターロットオシバネ B	1	
A-60	9ST 0302 003	ワリピン 3 × 20 ℓ	1	
A-61	9SB 2500 000	スチールボール 5/16"	1	
A-62	9SW 1000 000	バネザガネ M10	2	
A-63	9NT 1000 010	ナット M10	2	
A-64	M58 0311 000	テイソクシフタロット	1	
A-65	M81 0311 000	シフターフォーク L	1	
A-66	M07 0313 001	シフターロット パッキン	2	
A-67	M07 0314 000	シフターロットオシバネ	1	
A-68	M07 0314 010	シフター ロットオシバネ B	1	
A-69	9SB 2500 000	スチールボール 5/16"	1	
A-70	9ST 0302 003	ワリピン M3 × 20 ℓ	1	
A-71	9SW 1000 000	バネザガネ M10	2	
A-72	9NT 1000 010	ナット M10	2	
A-73	M81 0223 000	クラッチフォークシャフト R	1	
A-74	M81 0222 000	クラッチフォークシャフト L	1	

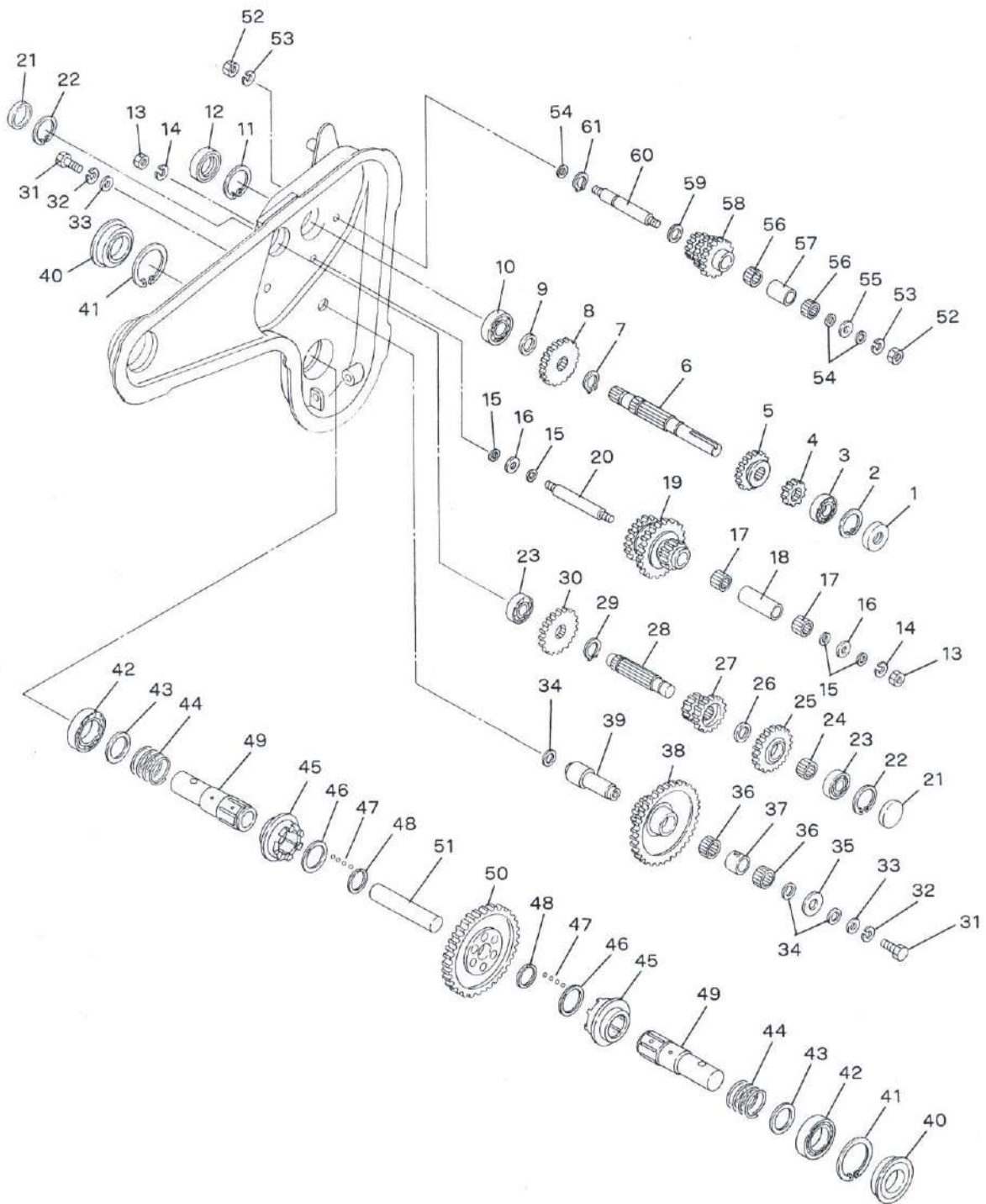
A. トランスミッション・カウンターケース関係 TRANSMISSION & COUNTER CASE GROUP



A. トランスミッション・カウンターケース関係 TRANSMISSION & COUNTER CASE GROUP

見出番号 No.	コード 番号 CODE No.	部 品 名 称 PARTS NAME		数量 Q' TY	備 考 REMARKS	
A-75	M81 0224 000	サイドクラッチフォーク		FORK, side clutch	2	
A-76	9TP 0402 2000	テーパピン	4 × 22 ℓ	PIN, taper	4 × 22 ℓ	2
A-77	9OR 1200 001	Oリング		'O' RING		2
A-78	9OS 1218 0500	オイルシール	BJ-12185	OIL SEAL	BJ-12185	2
A-79	M54 0223 000	シールドキャップ	69-66	CAP, sealed		1
A-80	9CR 0501 003	ナベコネジ	M5 × 10 ℓ	SCREW	M5 × 10 ℓ	2

B. トランスミッションギヤ関係 TRANSMISSION GEAR GROUP

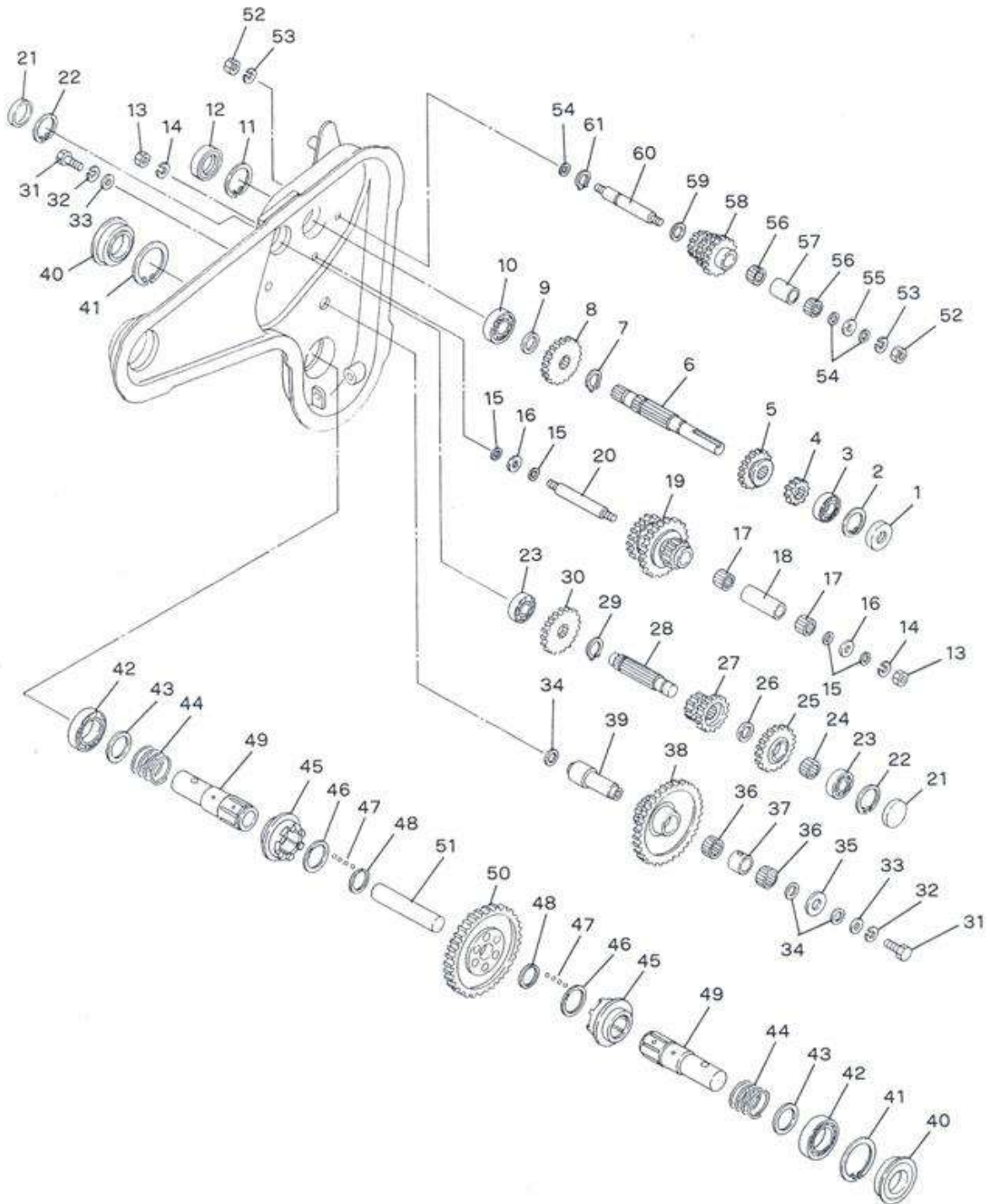


B. トランスミッションギヤ関係 TRANSMISSION GEAR GROUP

見出番号 No.	コード 番号 CODE No.	部 品 名 称 PARTS NAME		数量 Q' TY	備 考 REMARKS
B- 1	9OS 1740 0802	オイルシール		SEAL, oil	1
B- 2	9RR 4000 005	スナップリング	R-40	RING, snap R-40	1
B- 3	9BB 6203 000	ボールベアリング	#6203	BEARING, ball #6203	1
B- 4	108 0220 000	チェンジギヤ	15T	GEAR, change 15T	1
B- 5	M81 0244 000	ギヤ	22T	GEAR 22T	1
B- 6	M81 0243 000	シュジク		MAIN SHAFT	1
B- 7	9RS 2200 005	スナップリング	S-22	RING, snap S-22	1
B- 8	M81 0247 000	ギヤ	26T	GEAR 26T	1
B- 9	M58 0224 000	シュジクザガネ		WASHER	1
B-10	9BB 6204 000	ボールベアリング	#6203	BEARING, ball #6203	1
B-11	9RR 4700 005	スナップリング	R-40	RING, snap R-40	1
B-12	9OS 3547 0702	オイルシール		SEAL, oil	1
B-13	9NT 1000 010	ナット	M10 × P-1.25	NUT M10	2
B-14	9SW 1000 000	バネザガネ	M10	WASHER, spring M10	2
B-15	M07 0313 001	シフターロットヨウパッキン		PACKING	4
B-16	M23 0258 001	バックジクザガネ		WASHER	2
B-17	9NB 1620 132	ニードルベアリング		BEARING, needle	2
B-18	M81 0234 000	カラー	62 ℓ	COLLAR 62 ℓ	1
B-19	M81 0233 000	ギヤ	14-44-25	GEAR 14-44-25	1
B-20	M81 0232 000	2ジク		SHAFT, second	1
B-21	9SC 4000 500	シールキャップ		CAP, seal	2
B-22	9RR 4000 005	スナップリング	R-40	RING, snap R-40	2
B-23	9BB 6203 000	ボールベアリング	#6203	BEARING, ball #6203	2
B-24	9NB 1822 102	ニードルベアリング	KT-182210	BEARING, needle KT-182210	1
B-25	M81 0274 000	コオウンコオソクギヤ		GEAR, high speed	1
B-26	M81 0238 000	スラストザガネ	18	WASHER, thrust 18	1
B-27	M81 0273 001	ギヤ	14-20	GEAR 14-20	1
B-28	M81 0246 000	コオウンヘンソクジク		SHAFT, gear	1
B-29	9RS 2200 005	スナップリング	S-22	RING, snap S-22	1
B-30	M81 0245 001	ギヤ	27T	GEAR 27T	1
B-31	9BT 1002 010	ボルト	M10 × 20 ℓ	BOLT M10 × 20 ℓ	2
B-32	9SW 1000 000	バネザガネ	M10	WASHER, spring M10	2
B-33	9FW 1000 000	ヒラザガネ	M10	WASHER, plain M10	2
B-34	M07 0238 000	カラーシャフトヨウパッキン		PACKING	3
B-35	M07 0221 001	ザガネ	B	WASHER B	1
B-36	9NB 2226 132	ニードルベアリング		BEARING, needle	2
B-37	M81 0216 000	3ジクカラー		COLLAR	1
B-38	M81 0215 000	3ジクギヤ		GEAR, third	1
B-39	M81 0214 000	3ジク		SHAFT, third	1
B-40	9OS 3562 1914	オイルシール		SEAL, oil	2

KT-222613

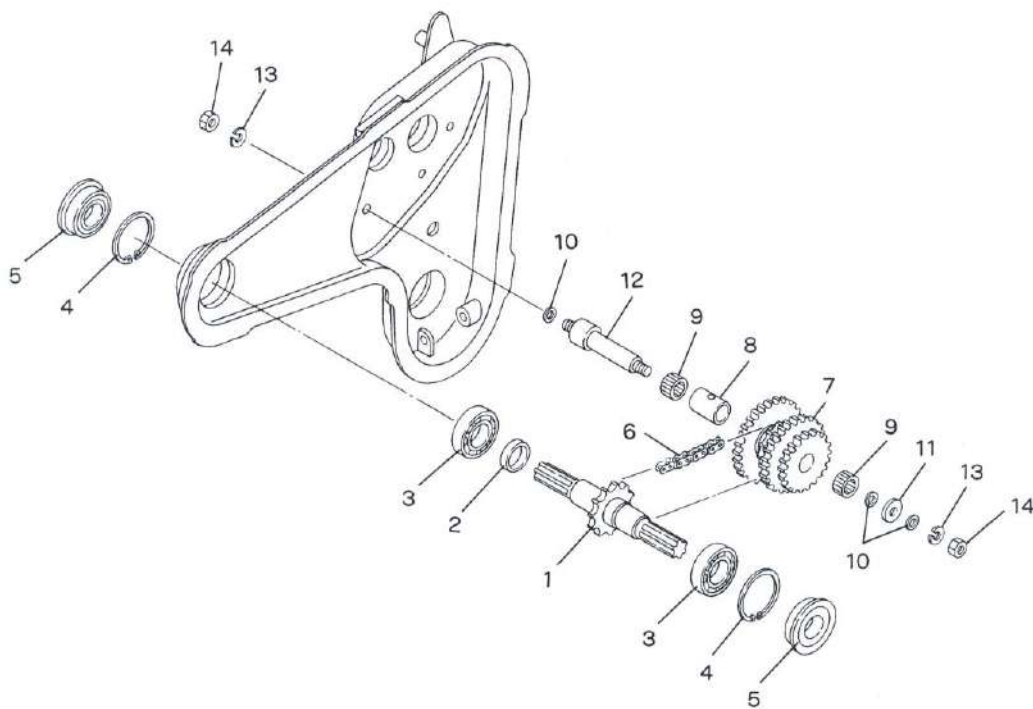
B. トランスミッションギヤ関係 TRANSMISSION GEAR GROUP



B. トランスミッションギヤ関係 TRANSMISSION GEAR GROUP

見出番号 No.	コード 番号 CODE No.	部 品 名 称 PARTS NAME		数量 Q' TY	備 考 REMARKS
B-41	9RR 6200 005	スナップリング	R-62	RING, snap R-62	2
B-42	9BB 6007 000	ボールベアリング	#6007	BEARING, ball #6007	2
B-43	M07 0232 000	シールオサエカラー		COLLAR	2
B-44	M81 0221 000	サイドクラッチモトシハネ		SPRING, return	2
B-45	G83 0127 001	スリーブ		SLEEVE	2
B-46	M81 0227 000	サークリップ	AR-41.5S	CLIP AR-41.5S	2
B-47	9SB 1250 000	スチールボール	5/32'	BALL, steel 5/32'	48
B-48	M81 0226 000	サークリップ	WR-35S	CLIP WR-35S	2
B-49	G83 0126 000	シャジク		AXLE	2
B-50	M81 0330 000	シャジクギヤ		GEAR, axle	1
B-51	M81 0331 001	ナカジク		SHAFT, center	1
B-52	9NT 1000 010	ナット	M10	NUT M10	2
B-53	9SW 1000 000	バネザガネ	M10	WASHER, spring M10	2
B-54	M07 0313 001	シフターロットヨウパッキン		PACKING	3
B-55	M23 0258 001	バックジクザガネ		WASHER	1
B-56	9NB 1620 132	ニードルベアリング		BEARING, needle	2
B-57	M81 0237 000	カラー	33 ℓ	COLLAR 33 ℓ	1
B-58	M81 0236 000	ギヤ	14-23-29	GEAR 14-23-29	1
B-59	T12 0124 000	バックジクザガネ		WASHER	1
B-60	M81 0235 000	バックジク		SHAFT, back	1
B-61	9RS 1600 005	スナップリング	S-16	RING, snap S-16	1

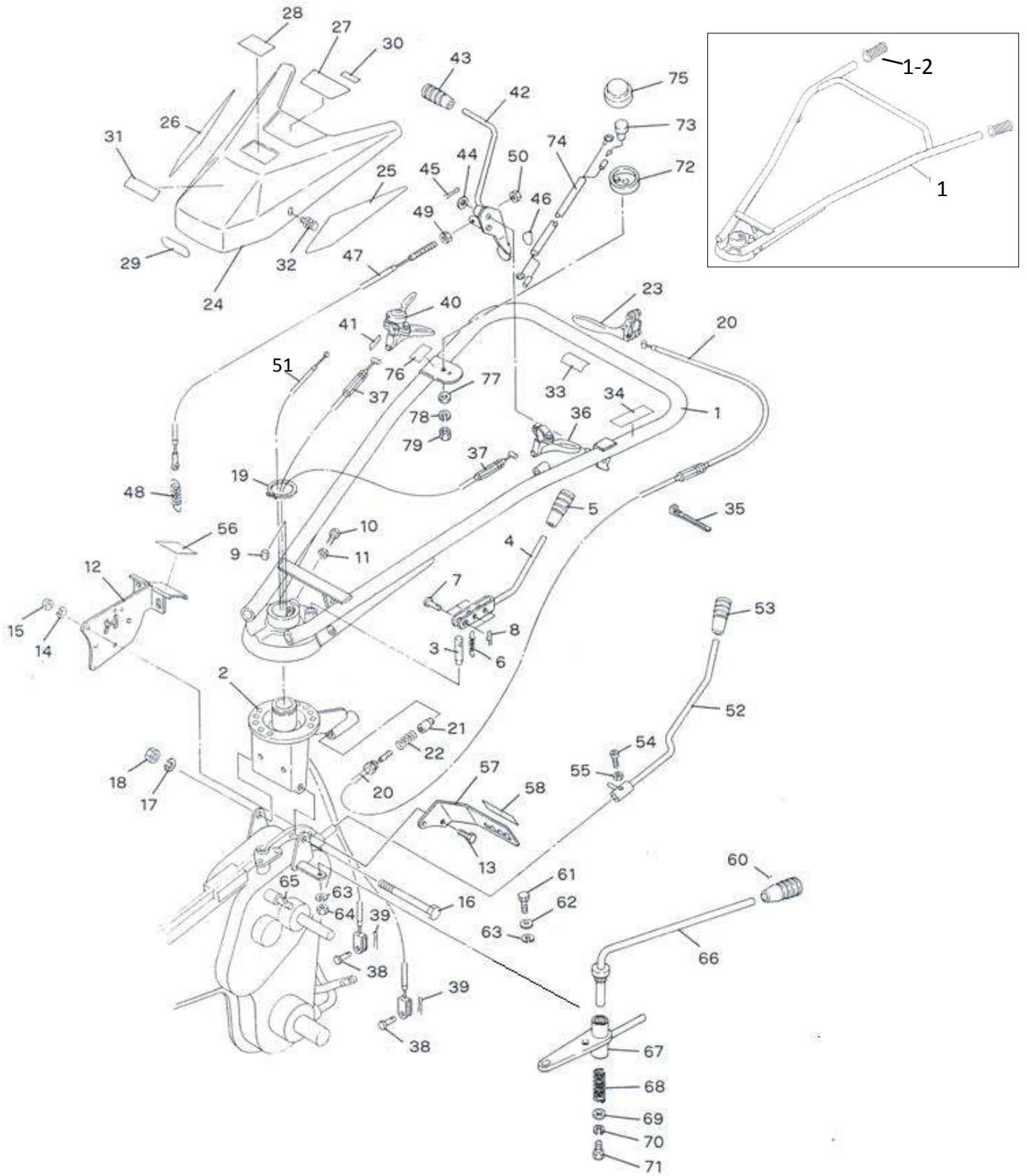
C-1. トランスミッション関係 TRANSMISSION GROUP



C-1. トランスミッション関係 TRANSMISSION GROUP

見出番号 No.	コード番号 CODE No.	部 品 名 称 PARTS NAME	数量 Q' TY	備 考 REMARKS
C- 1	M81 0239 000	コウンジク	1	
C- 2	M58 0240 000	コウンジクカラー	1	
C- 3	9BB 6206 000	ボールベアリング #6206	2	
C- 4	9RR 6200 005	スナップリング R-62	2	
C- 5	9OS 3062 1415	オイルシール	2	
C- 6	9RC 0500 481	ローラチェン 5/8' × 48	1	
C- 7	M81 4275 000	コウンチュウカンギヤ	1	
C- 8	M58 0238 000	コウンチュウカンジクカラー	1	
C- 9	9NB 2024 172	ニードルベアリング	2	KT-202417
C-10	M52 0248 000	ドウワッシャ 12 (内)	3	
C-11	M13 0227 001	バックヨウザガネ	1	
C-12	M58 0236 000	コウンチュウカンジク	1	
C-13	9SW 1200 001	バネザガネ M12	2	
C-14	9NT 1200 010	ナット M12	2	

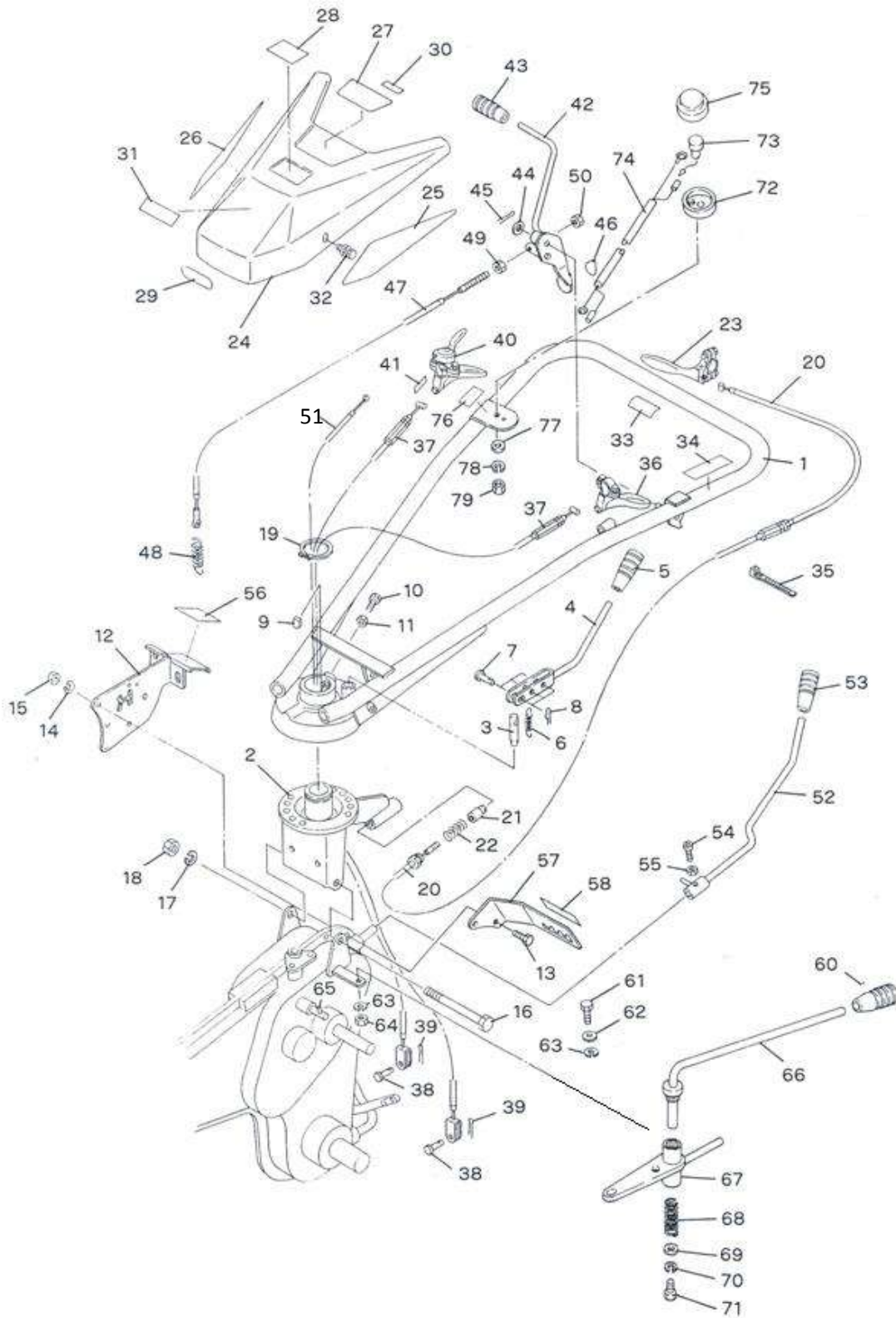
D. ハンドル・コントロールレバー関係 HANDLE & CONTROL LEVER GROUP



D. ハンドル・コントロールレバー関係 HANDLE & CONTROL LEVER GROUP

見出番号 No.	コード 番号 CODE No.	部 品 名 称 PARTS NAME		数量 Q TY	備 考 REMARKS
D- 1	M81 4611 001	ハンドル	HANDLE	1	} スタンド固定用
D-1-2	124 0618 000	ハンドルニギリ		2	
D- 2	M81 2213 000	ハンドルウケ	SUPPORT, handle	1	
D- 3	M81 2216 000	ハンドルコテイピン	PIN	1	
D- 4	M81 4621 000	サユウチョウセイレバー	LEVER	1	
D- 5	124 0831 000	10 グリップ	10 GRIP	1	
D- 6	M81 2218 000	スプリング	SPRING	1	
D- 7	T12 0413 000	ヒラアタマピン	PIN, clevis	3	
D- 8	9RP 0600 003	Rピン	' R ' PIN	3	
D- 9	M81 2220 001	ザガネ	WASHER	1	
D-10	M81 2221 001	ボルト M10×1.25	BOLTM 10×1.25	1	
D-11	9NL 1000 013	ロックナット M10,P-1.25	NUT, lock M10,P-1.25	2	
D-12	M81 4620 000	ハンドルササエイタ	BRACKET, handle	1	
D-13	9BT 0802 003	ボルト M8×20 ℓ	BOLT M8×20 ℓ	3	
D-14	9SW 0800 003	ハネザガネ M8	WASHER, spring M8	3	
D-15	9NT 0800 003	ナット M8	NUT M8	3	
D-16	9BT 1212 503	ボルト M12×125 ℓ	BOLT M12×125 ℓ	1	
D-17	9SW 1200 003	ハネザガネ M12	WASHER, spring M12	1	
D-18	9NT 1200 003	ナット M12	NUT M12	1	
D-19	9RS 4200 000	スナップリング S-42	RING, snap S-42	1	
D-20	M81 0613 004	ジョウゲチョウセイワイヤー	WIRE	1	
D-21	M40 0422 000	ハンドルコテイピン	PIN	1	
D-22	M40 0429 000	コテイピンヨウハネ	SPRING	1	
D-23	E14 6054 000	クラッチレバーアッシ	LEVER ASS'Y, clutch	1	
D-24	M81 2231 000	ハンドルカバー	COVER, handle	1	
D-25	M81 2229 000	ハンドルカバーマーク L	MARK, handle cover L	1	
D-26	M81 2230 000	ハンドルカバーマーク R	MARK, handle cover R	1	
D-27	8MA 0243 000	シュメイハン	MAIN PLATE	1	
D-28	M86 0717 000	アンゼンサギョウマーク	MARK, safety	1	
D-29	M81 0636 000	マメトラマーク 70	MAMETORA MARK 70	1	
D-30	M83 0618 000	ハンドルカイドウマーク	MARK	1	
D-31	M40 4414 001	ジュショウマーク	MARK	1	
D-32	9BK 0601 063	ヒラバネザツキボルト M6×10 ℓ	BOLT, w/washer M6×10 ℓ	2	
D-33	M81 2215 000	ハンドルチョウセイマーク	MARK, handle adjust	1	
D-34	M81 0619 000	シュクラッチマーク	MARK, main clutch	1	
D-35	9CV 1500 001	コンベックスベルト	BELT, convex	2	
D-36	E14 6054 000	クラッチレバーアッシ	LEVER ASS'Y, clutch	1	
D-37	M81 4954 001	サイドクラッチワイヤー	WIRE, side clutch	2	
D-38	M08 1016 000	ヒラアタマピン	PIN, clevis	2	
D-39	9ST 0151 603	ワリピン	PIN, split	2	
D-40	E24 6056 000	コンビレバーアッシ	LEVER ASS'Y, combination	1	

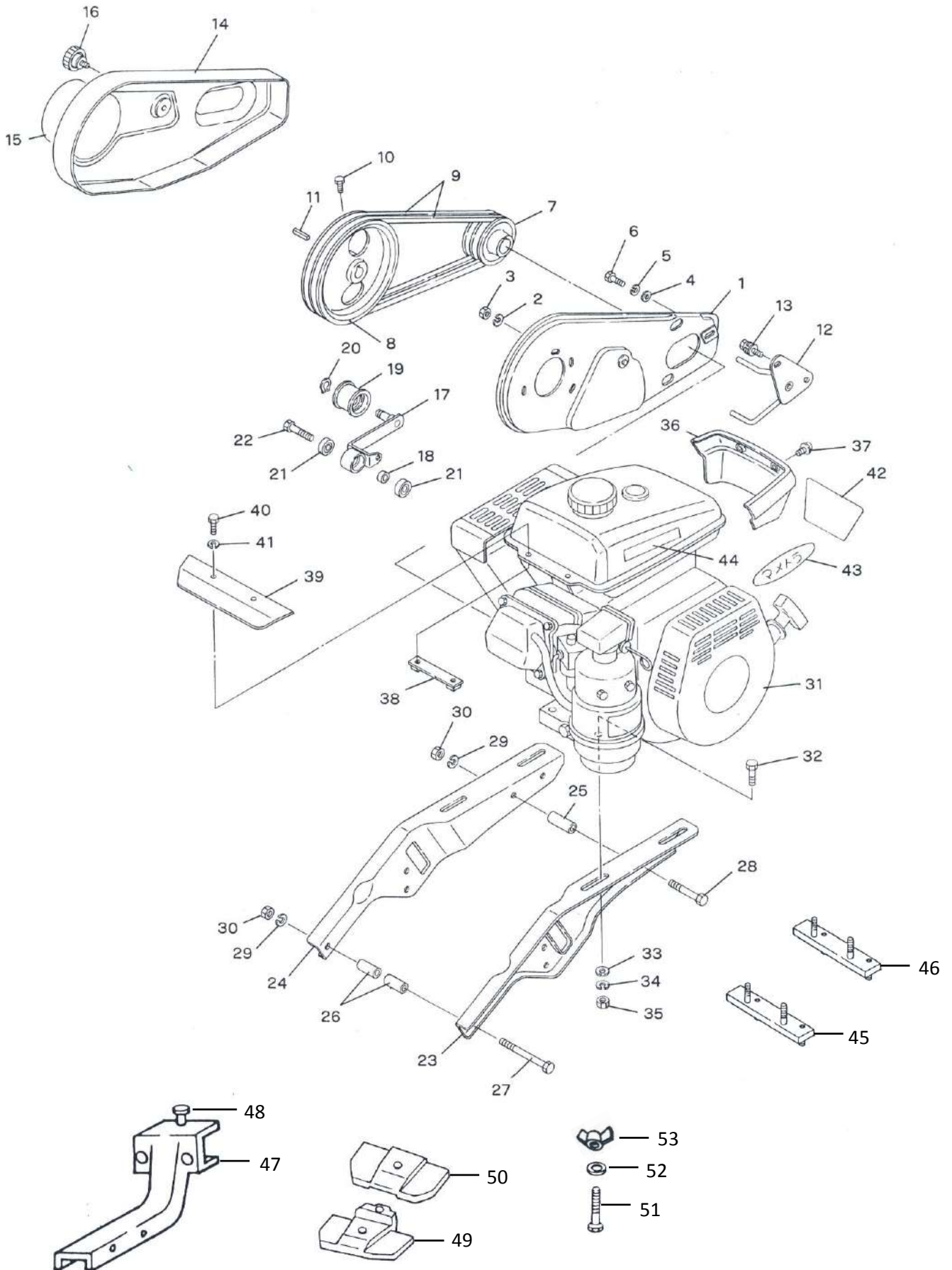
D. ハンドル・コントロールレバー関係 HANDLE & CONTROL LEVER GROUP



D. ハンドル・コントロールレバー関係 HANDLE & CONTROL LEVER GROUP

見出番号 No.	コード 番号 CODE No.	部 品 名 称 PARTS NAME		数量 Q' TY	備 考 REMARKS	
D-41	M83 1013 000	サイドクラッチマーク		MARK, side clutch	2	
D-42	149 0820 000	テンションレバー		LEVER, tension	1	
D-43	124 0831 000	10 グリップ 赤		10 GLIP RED	1	
D-44	103 1012 000	ヒラザガネ $\phi 18 \times 10.5 \times 1.6$		WASHER $\phi 18 \times 10.5 \times 1.6$	1	
D-45	9ST 0201 503	ワリピン $\phi 2 \times 15 \ell$		PIN, split $\phi 2 \times 15 \ell$	1	
D-46	8MA 0026 000	レバーソウサマーク		MARK	1	
D-47	M81 4816 000	テンションワイヤー		WIRE, tension	1	
D-48	M13 1754 000	テンションヒツバリバネ		SPRING, tension	1	
D-49	9NT 0600 003	ナット M6		NUT M6	1	
D-50	9NP 0600 043	ナイロンナット M6		NUT, nylon M6	1	
D-51	M81 4955 000	スロットルワイヤー		WIRE, slottle	1	
D-52	M81 4911 001	チェンジレバー		LEVER, change	1	
D-53	124 0831 000	10 グリップ 赤		GRIP RED	1	
D-54	9BT 0601 073	ロッククナツキボルト M6 $\times 10 \ell$		BOLT M6 $\times 10 \ell$	1	
D-55	9NL 0600 003	ロックナット M6		NUT, lock M6	1	
D-56	M81 0917 000	チェンジマーク		MARK, change	1	
D-57	M81 0293 000	チェンジレバーガイド		GUIDE, change	1	
D-58	8MA 3415 000	チェンジレバーマーク		MARK, change lever	1	
D-60	124 0831 000	10 グリップ		10 GRIP	1	
D-61	9BT 0802 503	ボルト M8 $\times 25 \ell$		BOLT M8 $\times 25 \ell$	1	
D-62	9FW 0800 003	ヒラザガネ M8		WASHER, plain M8	1	
D-63	9SW 1000 003	ハネザガネ M10		WASHER, spring M10	1	
D-64	9NT 0800 003	ナット M8		NUT M8	1	
D-65	9SP 0502 500	スプリングピン		PIN, spring	1	
D-66	M81 0317 000	ロータリーチェンジレバー		LEVER, rotary change	1	
D-67	M81 0316 000	シフターアーム		ARM, shifter	1	
D-68	M67 0914 000	スプリング		SPRING	1	
D-69	M67 0915 000	ヒラザガネ		WASHER, plain	1	
D-70	9SW 0600 003	ハネザガネ $\phi 6$		WASHER, spring $\phi 6$	1	
D-71	9BT 0601 203	ボルト M6 $\times 12 \ell$		BOLT M6 $\times 12 \ell$	1	
D-72	M81 2312 000	カバートリツケフランジ		FLANGE, cover	1	
D-73	FA25128A	ストップスイッチ		SWITCH, stop	1	
D-74	M81 4956 000	ティシボタンコード		CORD, stop button	1	
D-75	M81 2311 000	スイッチカバー		COVER, switch	1	
D-76	8MA 0027 000	ティシボタンマーク		MARK, stop button	1	
D-77	9FW 0400 003	ヒラザガネ M4		WASHER, plain M4	1	
D-78	9SW 0400 003	ハネザガネ M4		WASHER, spring M4	1	
D-79	9NT 0400 003	ナット M4		NUT M4	1	

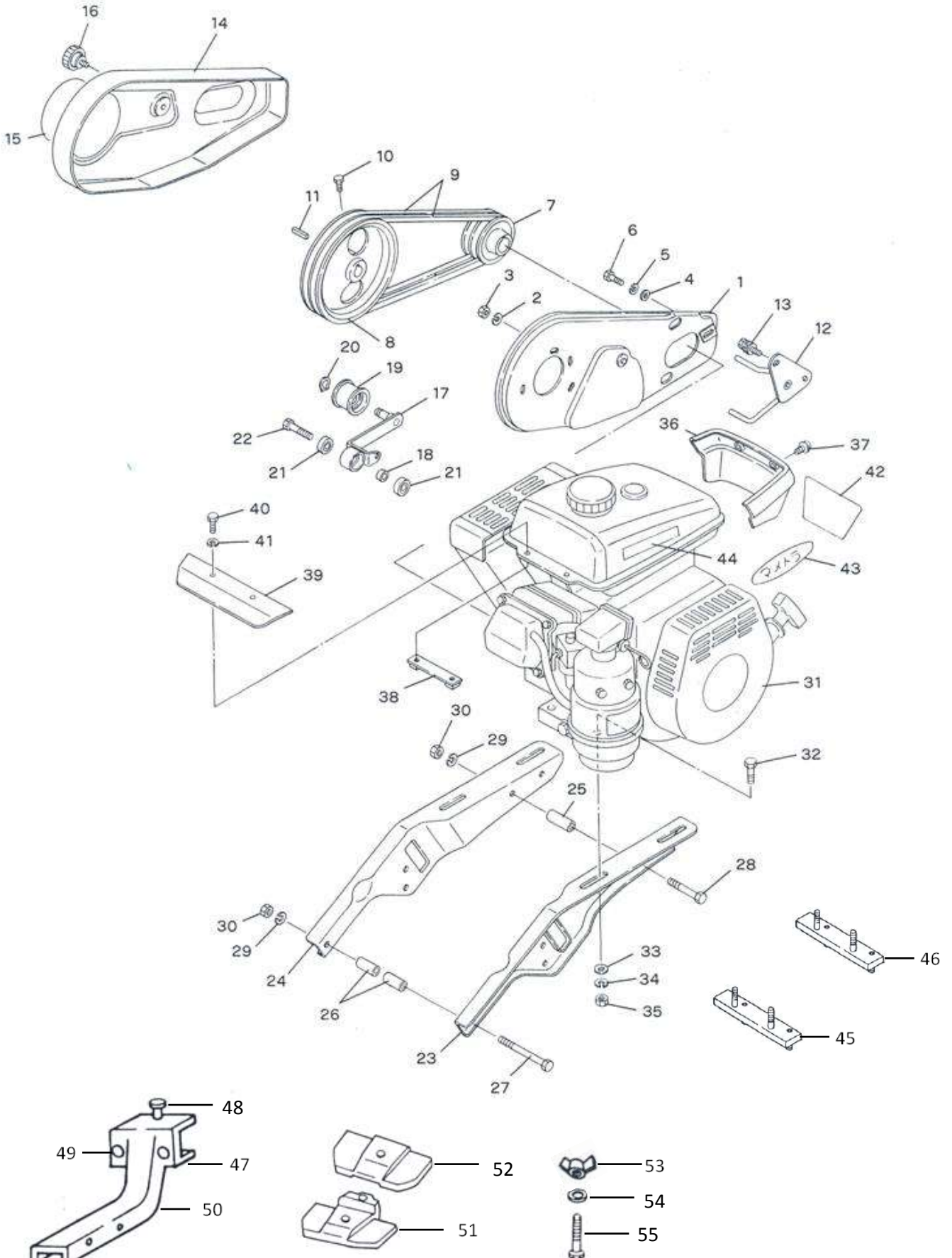
F . エンジン ベルトカバー・テンション関係 ENGINE BELT COVER & TENSION GROUP



F. エンジン ベルトカバー・テンション関係 ENGINE BELT COVER & TENSION GROUP

見出番号 No.	コード 番号 CODE No.	部 品 名 称 PARTS NAME		数量 Q' TY	備 考 REMARKS	
F- 1	M81 4811 001	ベルトカバーウライタ		BELT COVER, rear	1	
F- 2	9SW 0700 003	ハネザガネ	M7	WASHER, spring M7	2	
F- 3	9NT 0700 003	ナット	M7	NUT M7	2	
F- 4	9FW 0800 003	ヒラザガネ	M8	WASHER, plain M8	1	
F- 5	9SW 0800 003	ハネザガネ	M8	WASHER, spring M8	1	
F- 6	9BT 0801 403	ボルト	M8 × 14 ℓ	BOLT M8 × 14 ℓ	1	
F- 7	M81 4815 000	エンジンプーリ		PULLEY, engine	1	
F- 8	122 0820 000	ホンキプーリ		PULLEY, main body	1	
F- 9	9VB 0450 003	Vベルト	LB-45	VBELT	2	
F-10	9BT 0801 603	ボルト	M8 × 16 ℓ	BOLT M8 × 16 ℓ	1	
F-11	9KY 0503 500	キー	5 × 5 × 35	KEY 5 × 5 × 35	1	
F-12	M81 4813 000	エンジンベルトオサエ			1	
F-13	9BK 0801 863	ヒラハネザツキボルト	M8 × 18 ℓ	BOLT, w/washer M8 × 18 ℓ	2	
F-14	122 3143 000	ベルトカバー		COVER, belt	1	
F-15	8MA 3230 001	ベルトカバーマーク		MARK	1	
F-16	M26 0833 001	ノブ		KNOB	1	
F-17	G05 0191 000	テンションアーム		ARM, tension	1	
F-18	M81 0847 000	パイプ		PIPE	1	
F-19	M08 0817 001	テンションコロ	B-W	ROLLER, tension	1	
F-20	9RS 1200 005	スナップリング	S-12	RING, snap S-12	1	
F-21	9BB 6001 002	ボールベアリング	#6001-2RS	BEARING, ball #6001-2RS	2	
F-22	9BT 1204 513	ボルト	M12 × 45 ℓ	BOLT M12 × 45 ℓ	1	P-15
F-23	M81 0411 000	エンジンフレーム	L	FRAME, engine L	1	
F-24	M81 0413 000	エンジンフレーム	R	FRAME, engine R	1	
F-25	M81 0412 000	フレームカラー		COLLAR, frame	2	
F-26	M58 0412 000	エンジントリツケダムカラー		COLLAR	6	
F-27	9BT 1010 503	ボルト	M10 × 105 ℓ	BOLT M10 × 105 ℓ	3	
F-28	9BT 1006 503	ボルト	M10 × 65 ℓ	BOLT M10 × 65 ℓ	2	
F-29	9SW 1000 003	ハネザガネ	M10	WASHER, spring M10	5	
F-30	9NT 1000 003	ナット	M10	NUT M10	5	
F-31		エンジン	GM301-352	ENGINE	1	
F-32	9BT 1003 503	ボルト	M10 × 35 ℓ	BOLT M10 × 35 ℓ	4	
F-33	9FW 1000 003	ヒラザガネ	M10	WASHER, plain M10	4	
F-34	9SW 1000 003	ハネザガネ	M10	WASHER, spring M10	4	
F-35	9NT 1000 003	ナット	M10	NUT M10	4	
F-36	M88 1321 000	フロントカバー		COVER, front	1	
F-37	9CR 0601 213	トラスコネジ	M6 × 12 ℓ	SCREW M6 × 12 ℓ	2	
F-38	122 1631 000	カバーオサエイタ		PLATE, setting cover	1	
F-39	M81 4953 000	エンジンカバー		COVER, engine	1	
F-40	9BT 0601 003	ボルト	M6 × 10 ℓ	BOLT M6 × 10 ℓ	2	

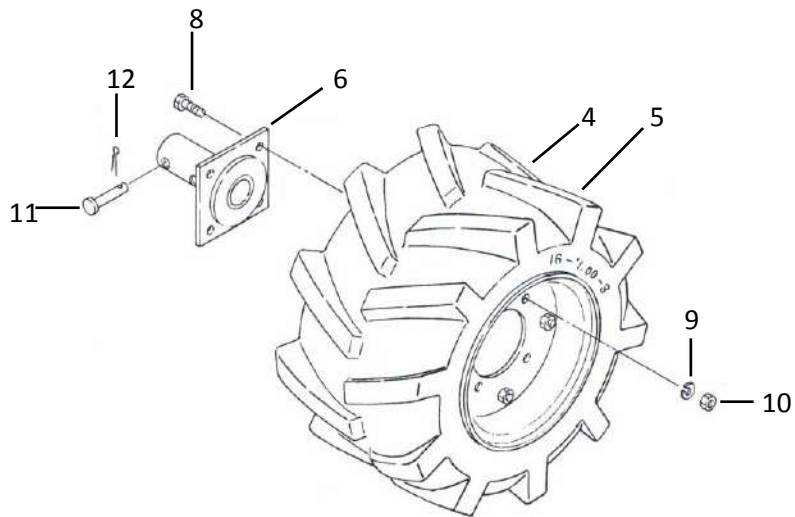
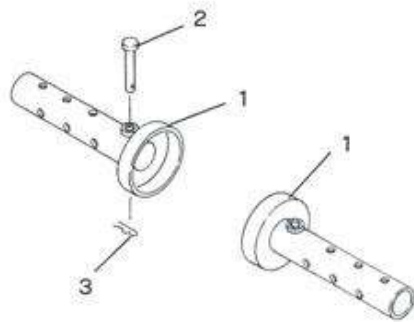
F. エンジン ベルトカバー・テンション関係 ENGINE BELT COVER & TENSION GROUP



F . エンジン ベルトカバー・テンション関係 ENGINE BELT COVER & TENSION GROUP

見出番号 No.	コード 番号 CODE No.	部 品 名 称 PARTS NAME	数量 Q ' TY	備 考 REMARKS
F-41	9SW 0600 003	バネザガネ M6	2	
F-42	108 1421 000	フロントマーク	1	
F-43	M81 2314 000	マメトラマーク	1	
F-44	8MA 0003 000	カキゲンキンマーク	1	
F-45	M81 4951 000	エンジンベースマエ	1	
F-46	M81 4952 000	エンジンベースウシロ	1	
F-47	M58 0413 001	ウエイトリツケダイ	1	
F-48	M26 0414 001	キングピン	1	
F-49	9BT 1204 003	ボルト 12×40	2	
F-50	9RP 1023 000	Rピン	1	
F-51	M81 1129 001	バランスウエイト(大)	1	
F-52	M81 1130 001	バランスウエイト(小)	4	
F-53	M81 1131 000	チョウナット	1	
F-54	9FW 1200 003	ヒラザガネ	1	
F-55	9BT 1219 003	ボルト 12×190	1	

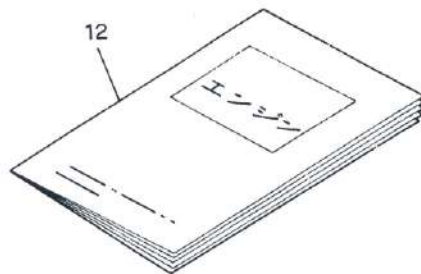
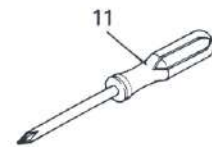
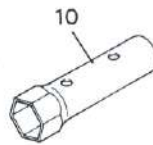
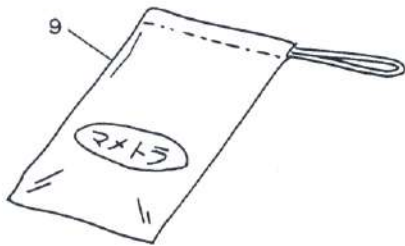
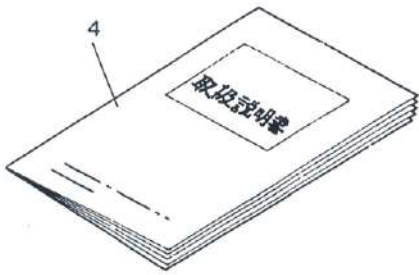
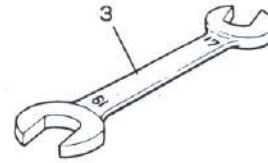
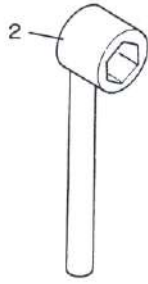
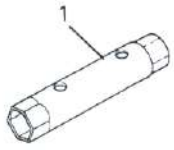
H. 車輪關係 WHEEL GROUP



H. 車輪関係 WHEEL GROUP

見出番号 No.	コード 番号 CODE No.	部 品 名 称 PARTS NAME		数量 Q' TY	備 考 REMARKS	
H- 1	M58 1111 000	ホイールチューブ		TUBE, wheel	2	
H- 2	M26 1111 000	シャジクピン		PIN, axle	2	
H- 3	9RP 1023 003	Rピン		RPIN	2	
H- 4	TCY 1670 080	AGPタイヤ R	16-700-8		1	
H- 5	TCY 1670 081	AGPタイヤ L	16-700-8		1	
H- 6	M26 1112 000	ホイールボス		BOSS, wheel	2	
H- 8	9BT 1002 513	ボルト	M10×25ℓ	BOLT	8	
H- 9	9SW 1000 003	バネザガネ	M10	WASHER, spring	8	
H-10	9NT 1000 003	ナット	M10	NUT	8	
H-11	M26 1111 000	シャジクピン		PIN, axle	2	
H-12	9RP 1023 003	Rピン	10	RPIN	10	2

J. 付属品関係 ACCESSORY PARTS GROUP



J . 付属品関係 ACCESSORY PARTS GROUP

見出番号 No.	コード 番号 CODE No.	部 品 名 称 PARTS NAME		数量 Q' TY	備 考 REMARKS
J- 1	M40 4411 000	ボックススパナ	13 × 17	SPANER, box 13 × 17	1
J- 2	M40 4412 001	ボックスレンチ	17	WRENCH, box 17	1
J- 3	9TL 1701 900	スパナ	17 × 19	SPANER 17 × 19	1
J- 4	M81 4985 000	ホンキトリセツ		MANUAL, book chassis	1
J- 5	M26 1111 000	シャジクピン		PIN, axle	1
J- 6	9RP 1023 003	R ピン	10	' R' PIN 10	1
J- 9	111 1530 001	コウグブクロ		BAG, tool	1
J-10	FA21297	ソケットレンチ	160 ℓ	SOCKET WRENCH 160 ℓ	1
J-11	KN13001AA	スクリュウドライバー		SCREW DRIVER	1
J-12	KN52009A	エンジントリセツ		MANUAL BOOK, engine	1

} エンジン付属品