



取扱説明書

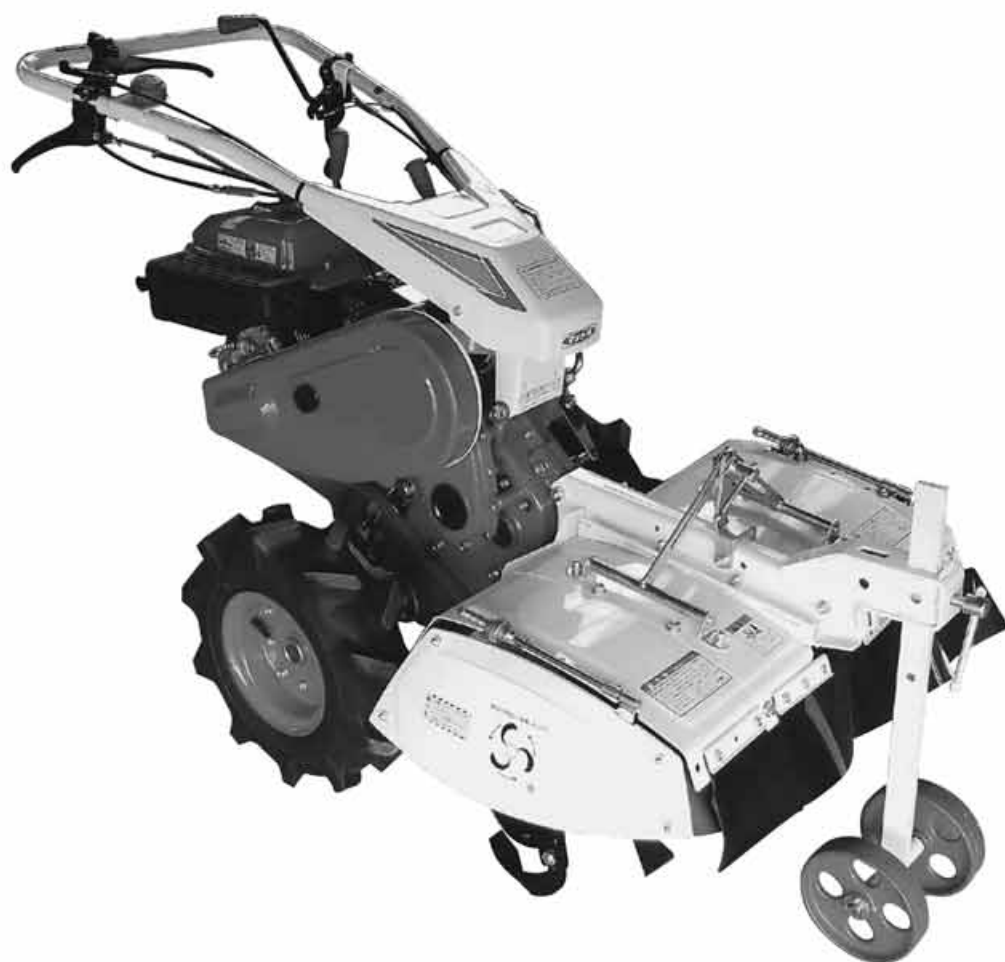


当製品を安全に、また正しくお使いいただくために必ず本取扱説明書をお読みください。お読みになった後も必ず保存してください。

機種名

SRV4FB1
SRV4FXB1

マメトラスーパーリターン



マメトラ農機株式会社

はじめに

マメトラ管理機をお買い上げいただき
ありがとうございます。

この取扱説明書は、「マメトラ リターンカルチ」の取扱方法と使用上の注意事項について記載してあります。ご使用前には必ず、この取扱説明書を熟知するまでお読みのうえ、正しくお取扱いいただき、最良の状態でご使用ください。

お読みになったあとも必ず製品に近接して保存してください。

製品を貸与される場合は、この説明書を添付してお渡しください。取扱説明書を紛失、汚損された場合は当社または、当社の特約店に連絡してください。

なお、品質・性能の向上あるいは安全上、使用部品の変更をおこなうことがあります。その際には、本書の内容及び写真・イラストなどの一部が、本製品と一致しない場合がありますので、ご了承ください。

ご不明のことやお気付きの点がございましたら、お買い上げいただきましたお近くの特約店・販売店にご相談ください。

本書に記載した注意事項や機械に貼られた▲の表示がある警告ラベルは、人身事故の危険が考えられる重要な項目です。よく読んで必ず守ってください。

なお、警告ラベルが汚損したりはがれた場合は、お買い上げの販売店に注文し、必ず所定の位置に貼ってください。

◆注意表示について

本取扱説明書では、特に重要と考えられる取扱い上の注意事項について次のように表示しています。



危険

その警告文に従わなかった場合、死亡または重傷を負う危険性があるものを示します。



警告

その警告文に従わなかった場合、死亡または重傷を負う危険性があるものを示します。



注意

その警告文に従わなかった場合、ケガを負うおそれのあるものを示します。

サービスと保障について

☆保証書について

「保証書」はお客様が保証修理を受けられる際に必要となるものです。お読みになった後は大切に保管してください。

☆アフターサービスについて

機械の調子が悪いときに点検、処置しても、なお不具合があるときは、お買い上げいただいた販売店、農協、お近くの当社営業所までご連絡ください。

連絡していただきたい内容

- 型式名・区分
- 機体番号・エンジンの場合エンジン番号
- 故障内容(出来るだけ詳しく)

☆補修部品の供給年限について

この製品の補修用部品の供給年限(期間)は、製造打ち切り後9年です。ただし、供給年限内であっても、特殊部品については納期などをご相談させていただく場合もあります。

補修用部品の供給は、原則的には上記の供給年限で終了しますが、供給年限経過後であっても、納期及び価格についてご相談させていただきます。



☆取扱説明書について

本機取扱説明書を紛失・破損した場合は、コードNo. M81 9001 003でご注文ください。

目 次

はじめに	I
サービスと保証について	II
目 次	1
1 安全作業のための心得	2
2 安全マーク貼付位置	6
3 各部の名称とはたらき	8
4 作業前の点検・注意	10
5 操作方法	11
5-1 エンジンの始動のしかた	11
5-2 発進のしかた	14
5-3 エンジンの停止のしかた	15
6 各部の取扱いと点検・調整	17
6-1 走行用主クラッチ	17
6-2 チェンジレバー操作	18
6-3 ロータリチェンジレバー操作	18
6-4 スロットルレバー	19
6-5 サイドクラッチ	19
6-6 ハンドルの調整	20
6-7 上下調整ワイヤーの調整	20
6-8 前輪の調整	21
6-9 ロータリカバーの調整	21
7 運転操作上の注意	22
7-1 作業時のハンドル操作	22
7-2 傾斜地作業時の注意	22
7-3 枝下作業・段差のある所注意	22
7-4 トラックの積込み・積降ろしのしかた	23
8 クロス刃受・ドラムローター組付要領	24
9 作業後の点検・整備	28
9-1 エンジンオイル	28
9-2 ミッションオイル	29
9-3 エアクリーナの手入れ	30
9-4 ストレーナの手入れ	31
9-5 定期点検一覧表	31
10 クロス刃受の点検・整備 (SRV4FXB1)	32
10-1 クロス刃受の組付位置点検	32
10-2 クロス刃受部給油	33
10-3 クロス刃受側面部給油	33
10-4 ポウジンリング	34
11 各種アタッチメントと作業方法	35
11-1 耕うん刃受の爪組立	35
11-2 耕うん作業と抵抗棒・整地板	35
11-3 溝堀セット31B	36
11-4 溝堀セット34 [クロスセンター用]	36
11-5 らせん犁による培土と溝の埋戻し	37
11-6 デスクローターによる畦作り	37
11-7 SRV4FXB1 デスクローター	38
11-8 中耕・除草・補助ドラムと補助カバー	38
11-9 整地板アッシ	39
11-10 残耕処理棒	39
11-11 同時マルチ	40
12 長期間使用しないときの格納のしかた	41
12-1 格納のしかた	41
13 不具合と対処方法	42
14 仕様	43
15 配線図	44
16 付属工具明細票	45
17 消耗部品一覧表	46
・安全説明確認カード	

1 安全作業のための心得

■本機を使用するにあたって

使用する人の条件

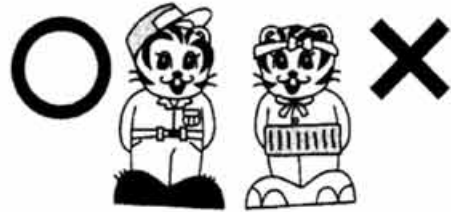
次のような項目に該当する場合は本機を使用しないでください。

- 飲酒したとき
- 過労・病気・薬物の影響・その他の理由により正常な運転ができないとき
- 妊娠しているとき
- 子供の方
- 取扱方法を熟知していない人



使用する人の服装

機械に巻き込まれる事故を予防するため、はち巻き・首巻き・腰タオルをしないでください。また、滑って転倒する事故を予防するため、ヘルメット・滑り止めの付いた靴を着用し、作業に適した、だぶつきの無い服装をしてください。



服装や体の調子に注意

機械を他人に貸すとき

取扱方法をよく説明し、使用前に「取扱説明書」を必ず読むように指導してください。



機械の改造厳禁

純正部品や指定以外のアタッチメントを取付けしないでください。また、機械を改造しないでください。



■点検整備をしてください

1年毎に定期点検整備を

機械の整備不良による不具合や事故を予防するために、1年毎に定期点検・整備を受け各部の保守をしてください。特に燃料パイプや電気配線は、2年毎に交換して、機械が最良の状態、安全に作業ができるようにしましょう。



点検・整備を忘れずに

ご使用になる前と後には必ず点検・整備をおこなってください。特に、クラッチ・レバーなどの操縦装置は、確実に作動するように点検・整備してください。



■点検整備をしてください

点検・整備・掃除をするときは

点検・整備、またはアタッチメントの脱着・掃除をするときは、交通の危険がなく、機械が転倒したり動いたりしない平坦で安定した場所を選び、エンジンを止めてください。また、誤ってエンジンが始動することのないよう燃料コックを[閉]にし、完全な停止状態で過熱部分が十分に冷めていることを確認してからおこなってください。



排気ガスには十分に注意

エンジンは、室内及び換気の悪い所では運転しないこと。排気ガスによる中毒のおそれがあります。エンジンの始動は、風通しのよい場所でおこなってください。



カバー類は必ず取付ける

ベルトカバーなどの防護装置を取外す場合は、必ずエンジンを止め、完全な停止状態を確認してからおこなってください。また、取外したカバー類は必ず元どおりに取付けてください。



給油・注油するときは

エンジン回転中やエンジンが熱い間は、火傷や火災の危険がありますので絶対に給油・注油をしないでください。また、給油中はタバコや裸火照明などの火気は厳禁です。



長期格納するときは

火災などを予防すると共に、燃料の変質による不具合を防止するために、燃料タンク・気化器内の燃料を抜き出し、バッテリーを取外して保管してください。



人や動物を近づけない

特に移動または作業中には子供には十分注意し、近づけないようにしてください。

エンジンの始動や発進するときには

クラッチを[切]り、変速レバーを[止]にし、周囲の人に合図してからエンジンを始動してください。周囲の人に危害を加えたり転倒や衝突したりしないように周囲の安全を確かめ、急発進しないように徐々に発進してください。

1 安全作業のための心得

■作業・移動をするとき

二人以上で作業するときには

二人以上の共同作業では、お互いに声を掛け合うなどして、安全を確かめ合いながら作業してください。

ベルトを交換したり、爪を交換するときや、巻き付いた草などを取除くときは

必ずエンジンを止めてからおこなってください。



回転している爪には十分気をつけて

回転する爪に巻き込まれると重傷を負うことがあります。特にロータリ作業では、ロータリ部を持上げて旋回するので足元には十分に気をつけてください。



ロータリ作業や車軸作業では機械の飛び出し(ダッシング)に注意

ロータリ作業や車軸作業中、地面が固かったり石を噛んだ場合、またはロータリを急激に地面に降ろしたりすると、回転する爪の勢いで機械が思わぬ方向に飛び出す(ダッシング)ことがありますので十分に注意してください。

特に、川や崖、人のいる方向に飛び出す(ダッシング)と、転落や人身事故を招くおそれがあります。



機械から離れるときには

機械から離れるときには、平坦で安定した場所におき、エンジンを止め、各部が完全な停止状態になっていることを確認してください。やむを得ず傾斜地に置くときは、必ず車止めをしてください。



ハンドルを逆向きにするときは

操向クラッチレバーの左右を切替えないと、思わぬ方向に旋回してたいへん危険です。必ず操向クラッチレバーの切替えをし、確実に作動することを確認してください。



後進しながら作業するときは

転倒しないように足元に十分に注意し、後方に障害物がないか確認して後方の障害物と本機との間に挟まれないようにしてください。特に、ハウス内では、壁や支柱との間に挟まれたりすることの無いようにしてください。

ロータリ部が作業者の直前に来るような後進作業は危険です。ハンドルを180°回動して作業をしてください。

後進作業は
足元に注意して!



■作業・移動をするとき

移動するときは

坂道・凸凹の激しい道・曲がり角・そばに溝がある道・路肩の弱い道などでは、スピードを落とし、最も安全に通行できる場所を選んで通ってください。

また、焚き火や排ワラを燃やしている近くは走行しないでください。事故や火災の原因となります。



急な発進・停止・旋回、スピードの出しすぎ禁止

スピードを出しすぎたり、急な発進・停止・旋回は、事故の原因となるだけではなく、機械の寿命も縮めますのでおこなわないでください。



わき見運転・片手運転禁止

ハンドルやクラッチは正しく操作し、わき見や片手での運転はしないでください。



坂道では

坂道では、操向クラッチレバーを操作すると、機械が思わぬ方向に旋回してしまうことがありますので、操向クラッチレバーを使わずにハンドルを振って方向転換をしてください。



溝や畦を横断したり、軟弱な場所を通るときには

スリップや転倒による事故を防ぐために、幅・長さ・強度が十分あり、表面がすべらないように処理してあるあゆみ板をかけ、最低速度で操向クラッチレバーを使わずに通ってください。

もし、落ち込んだ場合には、無理に脱出しようとせず、先ず状況を判断して適切な処置を講じてください。



トラックなどに積込み・積降しするときは

平坦で交通の安全な場所で、トラックなどが移動しないようにエンジンを止め、サイドブレーキをかけ車止めをし、幅・長さ・強度が十分あり、表面がすべらないように処理してあるあゆみ板をかけ、最低速度で操向クラッチレバーを使わずにおこなってください。

また、登るときには前進、降りるときには後進でおこなってください。さらに、積込んだときには、本機に車止めをし、十分に強度あるロープでトラックに確実に固定してください。



2 安全マーク貼付位置

警告ラベルが汚損したり、はがれた場合はお買い上げの販売店に注文し、必ず所定の位置に貼ってください。

耕うん・管理機 + 安全五憲章

1. 道路走行・圃場の出入り・車への積降ろしの際は必ずロータリの回転を止めます。
2. 農場を走行するときは、スピードを落とし路肩に注意します。
3. 圃場の出入り・車への積降ろしは上りは前進、下りは後進で行います。
4. バックをするときはスピードをゆるめ背後の障害物に注意します。
5. 機体の点検・調整・整備は必ずエンジンを止めてから行います。この機械をお使いになるときは復唱してください。

8MA 0009 000

警告

エンジンを始動する時は主クラッチレバーを必ず「切」にすること。

8MA 0007 000

ワンタッチ 停止ボタン

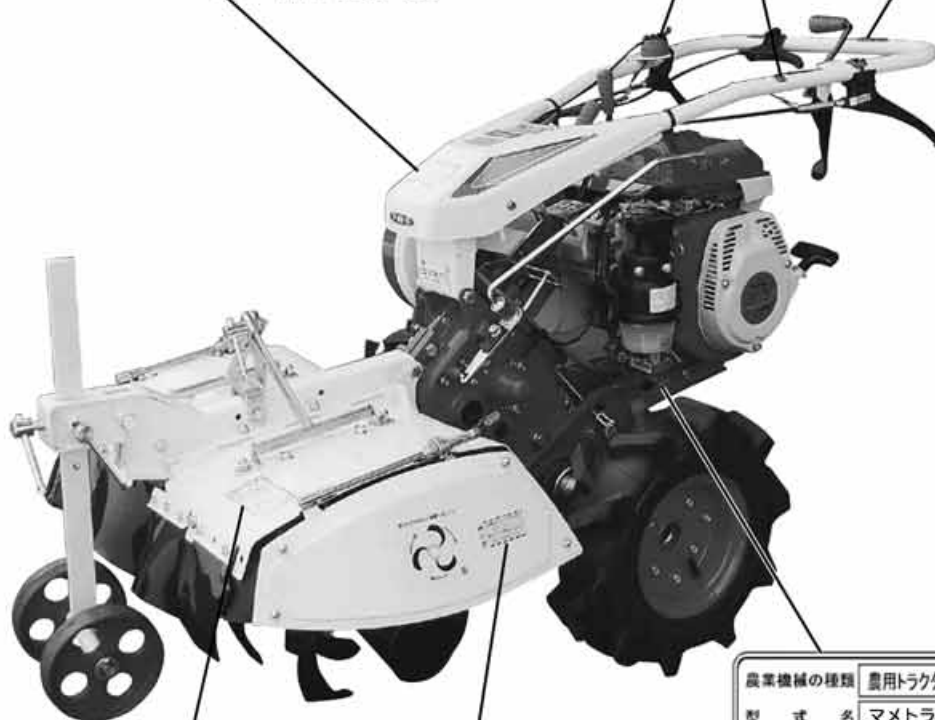
8MA 0027 000



警告

走行作業中はハンドル回転禁止。

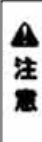
8MA 3929 001



ドラムローター異速刈りセット時の注意

- ドラムローターの掃除や取外しは、必ずエンジンを停止して下さい。
- 異速刈りセット時、クロス刈りの刃と重ならないようセットして下さい。手回しして確認する。軸の四半位置に合わせてボルト締めのこと。
- クロス刈り時には100時間毎にグリスを注入して下さい。(取扱説明書参照)

8MA 0005 000 (SRV4FB1)



- 運転中、カバーの下に手を入れないこと。
- カバー開閉は本機を停止してから行なって下さい。

8MA 0014 000



ドラムローターの掃除必ずエンジン停止

- 刃の大きい中を中継解除すると、ドラムとケースとの間に草が巻き込んでドラムが回転しにくくなる場合があります。その場合はロックナットを締めてボルトをゆるめてドラムを外して下さい。ボルトを締め直して下さい。ボルトの位置を合わせて締めて下さい。




8MA 0012 000 (SRV4FXB1)

農業機械の種類	農用トラクター(歩行型)
型式名	マメトラSRV4D
区分	SRV4FB1
エンジンの型式	GB221LN-350
機体番号	120001~
製造・販売元	マメトラ農機株式会社

8MA 0229 001 (SRV4FB1)

農業機械の種類	農用トラクター(歩行型)
型式名	マメトラSRV4D
区分	SRV4FXB1
エンジンの型式	GB221LN-350
機体番号	120001~
製造・販売元	マメトラ農機株式会社

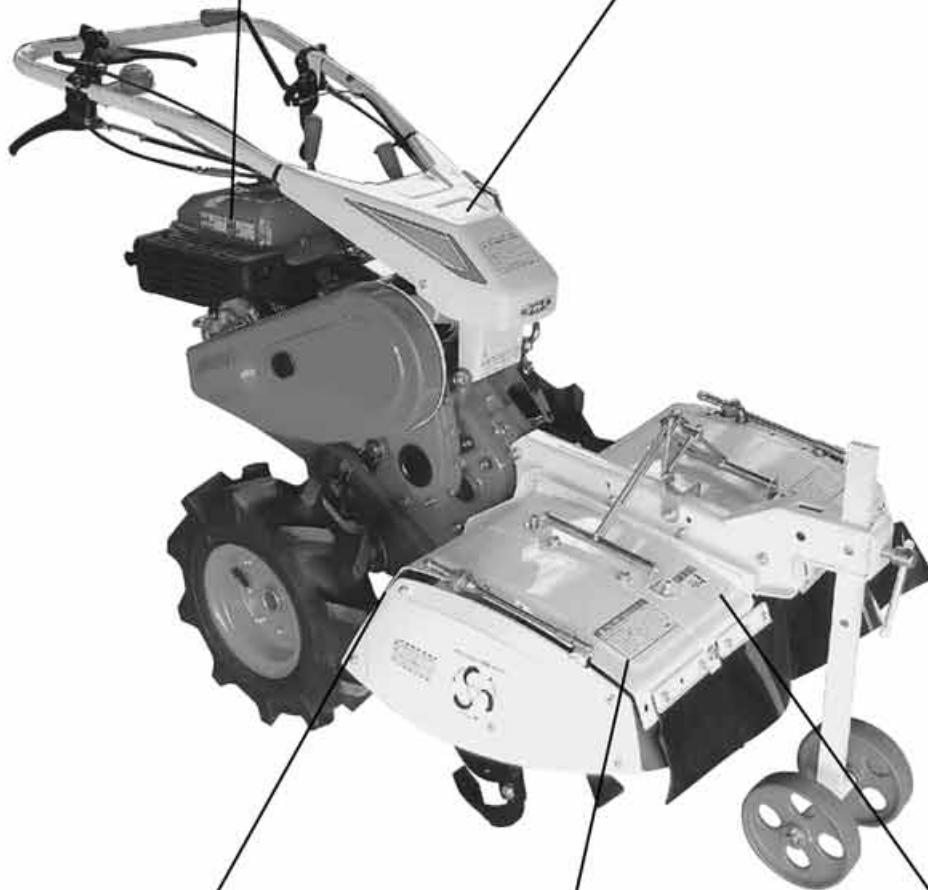
8MA 0230 001 (SRV4FXB1)

⚠ 注意	⚠ 警告	⚠ 危険
マフラー高温注意	排ガスに注意	火気厳禁
 さわるやけどをするおそれがあります。	 室内や換気の悪い所での運転は人体に有害で危険です。	 <ul style="list-style-type: none"> • 給油時エンジン停止 • 火災の危険があり。給油口に火を近づけないこと

KW56256AA

安全作業のために
点検、調整時は必ず
原動機を停止してから
行ってください。

M86 0717 000



⚠ 注意

ベルトの調整は必ずエンジン停止

エンジン下側ボルトを締め調整します。張り過ぎるとクラッチが切れなく成り大変危険です。(下図参照) チェンジを(止)にしてエンジン始動、主クラッチ切の状態では本機ブリーが停止しているか確認。



8MA 0006 000

⚠ 注意 (押戻され・ダッキング)

特に硬い圃場や石のある圃場ではロータリーの回転力で機体が後方に押戻されることがあります。

1. チェンジレバーを(低)に入れてハンドルはしずかに上げて下さい。前輪は一度に上げ過ぎないように。
2. バック作業時は後方に注意。

いつでも停止出来るように心掛けて作業して下さい。



8MA 0008 000

⚠ 警告

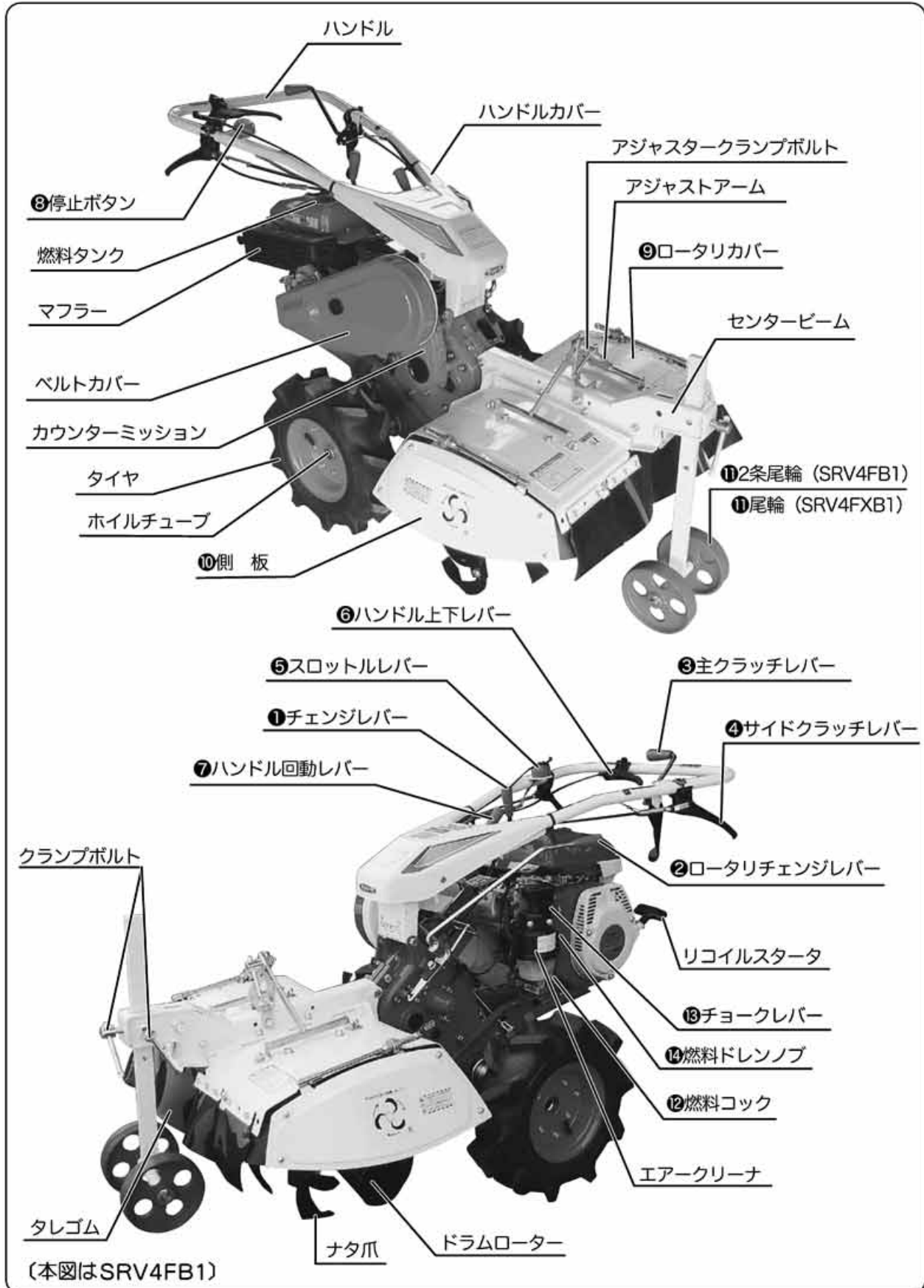


ロータリーの回転部に接触すると、ケガをする恐れがあるので、回転部に近づかないこと。

8MA 0154 000

(本図はSRV4FB1)

3 各部の名称とはたらき



①チェンジレバー

作業内容に合わせて速度を設定します。
(前進2段、後進1段)

②ロータリチェンジレバー

作業内容に合わせて、ロータリ回転(低・中・高)を設定します。

③主クラッチレバー

前方に倒すとクラッチが【入】となり手前に引くと【切】となります。

④サイドクラッチレバー

旋回したい方向のサイドクラッチレバーを握りますと方向変換ができます。

⑤スロットルレバー

エンジンの回転の上げ、下げに使用します。
(低↔中↔高)

⑥ハンドル上下レバー

レバーを握りますとハンドルの上下の高さを調整できます。(6段階)

⑦ハンドル回動レバー

レバーを下方に押下げますとハンドルは左右に移動します。(左右各15°~19°)

⑧停止ボタン

停止ボタンを押しますとエンジンが停止します。

⑨ロータリカバー

作業に合わせて上下に開閉します。
(アジャスタークランプボルトをゆるめます)

⑩側板

作業に合わせて上下に開閉します。

⑪2条尾輪(SRV4FB1)、 尾輪アッシ(SRV4FXB1)

上下することにより作業深さを変えることができます。

- 上げる→耕深が深い
- 下げる→耕深が浅い

⑫燃料コック

エンジン始動時に使用します。

- エンジン始動時→開
- エンジン停止後→閉

⑬チョークレバー

エンジン始動時に使用します。(開↔閉)

⑭燃料ドレンノブ

格納時(長期間)にエンジンのキャブレター内の燃料がノブを引くと抜取れます。

4 作業前の点検・注意

作業前には必ず次の点検をおこなってください。



- ★ 燃料補給時は、くわえタバコや裸火照明に絶対しないでください。火災を起こす危険があります。



- ★ 点検・整備をおこなうときは、必ずエンジンを停止させ、加熱部分が冷めてからおこなってください。
- ★ エンジンが熱い間は、注油・給油は絶対にしないでください。火傷や火災のおそれがあります。
- ★ 燃料を補給したときは、燃料キャップを確実に締め、こぼれた燃料はきれいに拭き取ってください。

- エンジンオイル、ミッションオイル、燃料の点検・補給をおこなってください。(P28～29 参照)
- 各作動部へ注油をし、各部が正しく作動することを確認してください。
- エアクリーナにオイルが規定量入っているか確認してください。(P30 参照)
- 主クラッチレバー、スロットルレバー等が正しく作動することを確認してください。
- エンジン、ミッション等から油漏れがないか点検してください。
- 各部のボルト、ナット類のゆるみ、脱落の有無を点検し、10～20 時間で各部の増締めをしてください。
- チェンジレバー、ロータリチェンジレバー等が正しく作動することを確認してください。
- クロス刃受の左右のナタ爪が接触しないことを確認してください。(SRV4FXB1)
(クロス刃受を手で回転させる)

5 操作方法



警告

- ★ エンジンをかけるときや作業中は、他の人を本機に近づけないようにしてください。
- ★ エンジンをかけるときは、本機の周りに物を置かないでください。接触したものを飛ばすおそれがあります。
- ★ エンジンが停止しても、エンジンやマフラーなどの過熱部分には、すぐに手を触れないでください。火傷をします。

5-1 エンジンの始動のしかた



警告

- ★ エンジン始動時には、各レバーの位置と周囲の安全を確認してください。
- ★ エンジンの暖機運転は、閉めきった室内ではおこなわないでください。排気ガス中毒の原因になります。

- ① チェンジレバーを [N] の位置にします。
(図1)

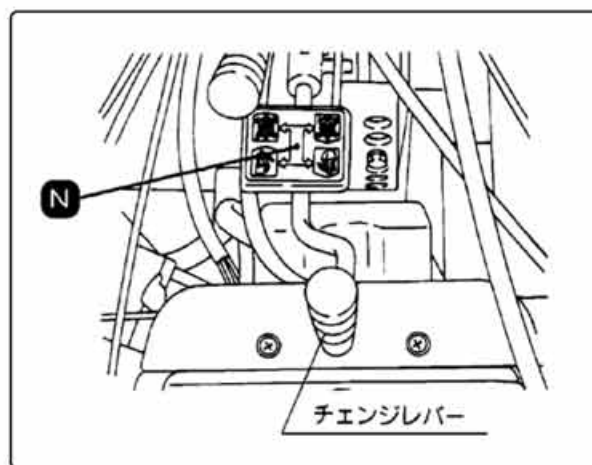


図1

- ② ロータリチェンジレバーを [止] の位置にします。(図2)

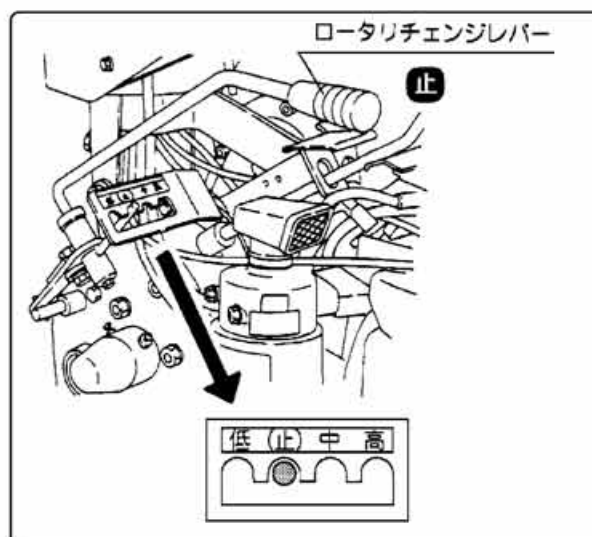


図2

5 操作方法

- ③主クラッチレバーを【切】の位置にします。
(図3)

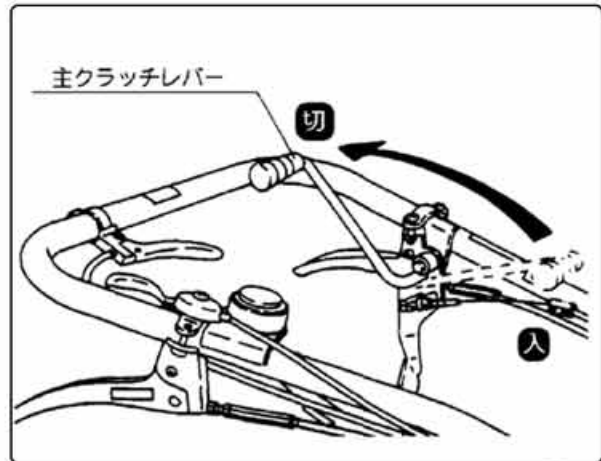


図3

- ④燃料コックを【開】にします。(図4)

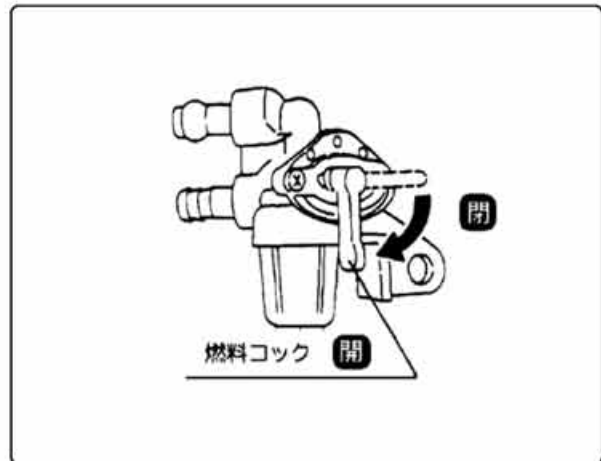


図4

- ⑤スロットルレバーを【中間】の位置にします。
(図5)
- エンジンが始動しましたら、スロットルレバーを【低】の位置に戻してください。

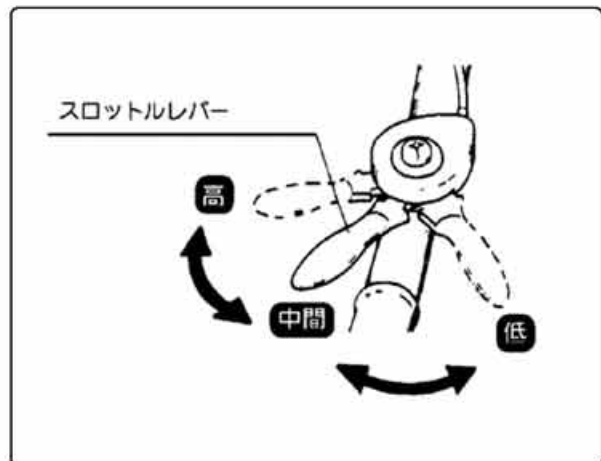


図5

- ⑥ 外気温がおよそ15℃以上の時にはチョーク操作は不要です。それ以外の時にはチョークレバーを【全閉】位置にします。一度暖まったエンジンを始動するときには、チョークレバーを【開】または【半開】位置にしてください。(図6)

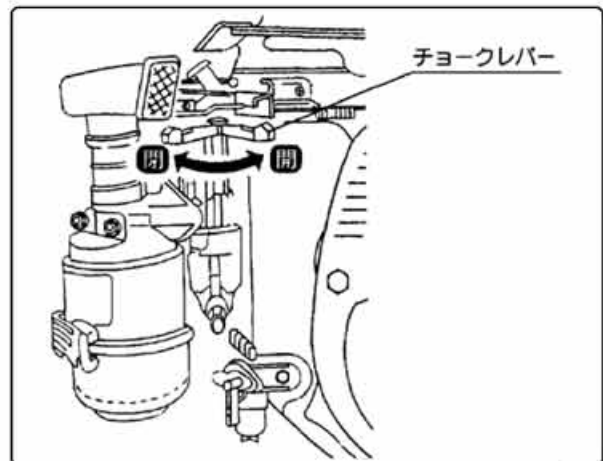


図6

- ⑦ 停止ボタンを押しながら、【運転】位置にします。(図7)



図7

- ⑧ リコイルスタータを圧縮のあるところまで軽く引きこの位置から勢いよく引っ張り、エンジンが始動したらチョークを徐々に元の位置にもどします。リコイルスタータを1~2回操作しても始動しないとき、そのまま何回も引っ張っていると、燃料の吸いすぎとなり、始動がさらに困難となりますのでチョークを元の位置にもどして、リコイルスタータを引っ張ってください。(図8)

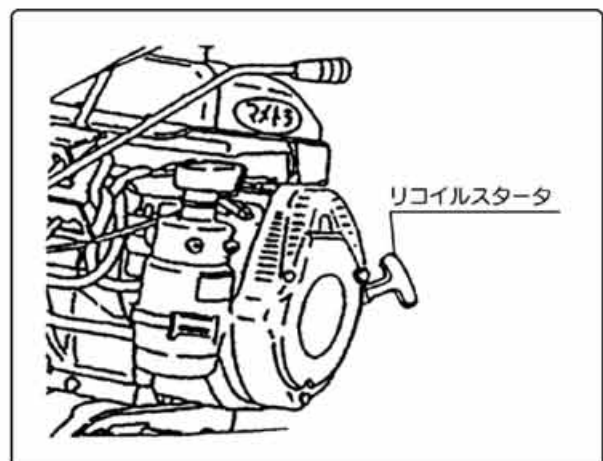


図8

5 操作方法

5-2 発進のしかた

①チェンジレバーを進行方向の位置にしてください。(図9)

☆ 前進

- 低速→亀 (前向)
- 高速→うさぎ (前向)

☆ 後進

- 低速→亀 (後向)
- 高速→うさぎ (後向)

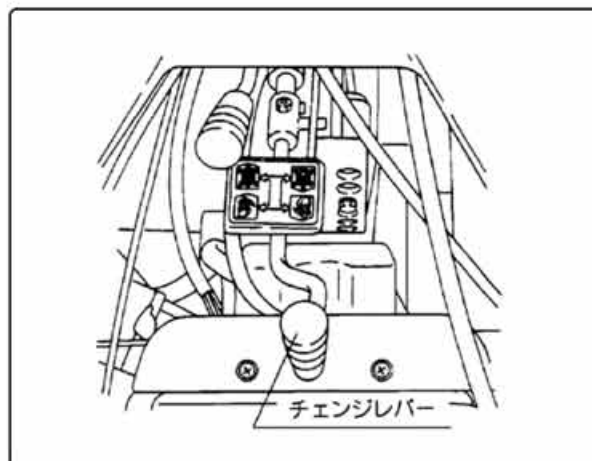


図9

②スロットルレバーをゆっくり [低→高] の位置にします。(図10)

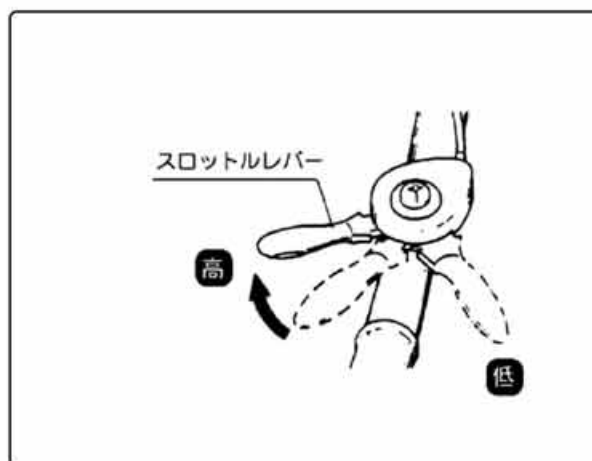


図10

③主クラッチレバーをゆっくり前方に押ししてください。(図11)

- 発進するときは、スロットルレバーが [高] の位置では急発進となりますので発進後に [高] の位置にしてください。
- 発進するときは、周囲の安全を確かめて発進してください。

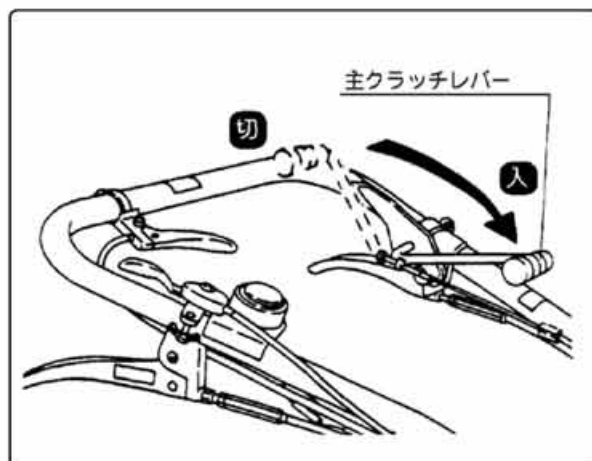


図11

5-3 エンジンの停止のしかた



★ エンジン停止後は、しばらくマフラーが熱くなっていますから、手を触れないでください。

- ①主クラッチレバーを [切] にします。
(図12)

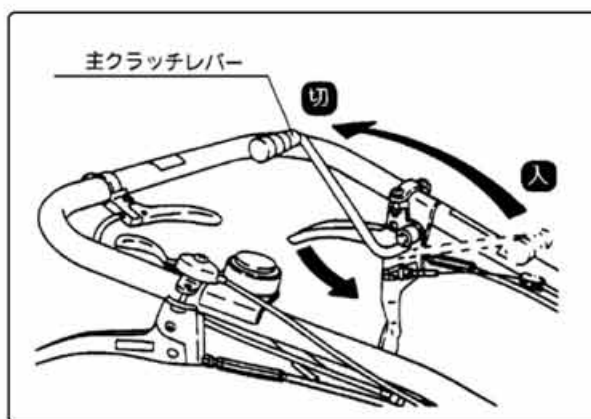


図12

- ②スロットルレバーを [低] の位置にします。
(図13)

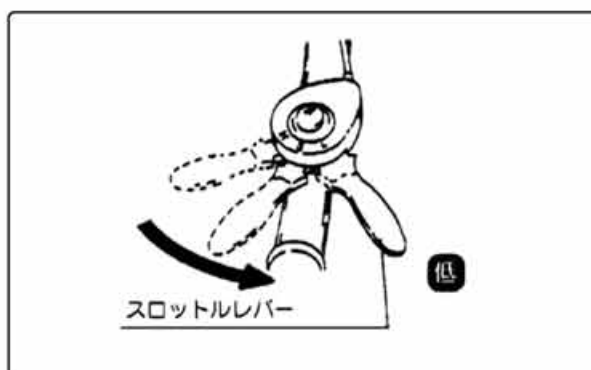


図13

- ③ロータリチェンジレバーを [止] の位置にします。(図14)

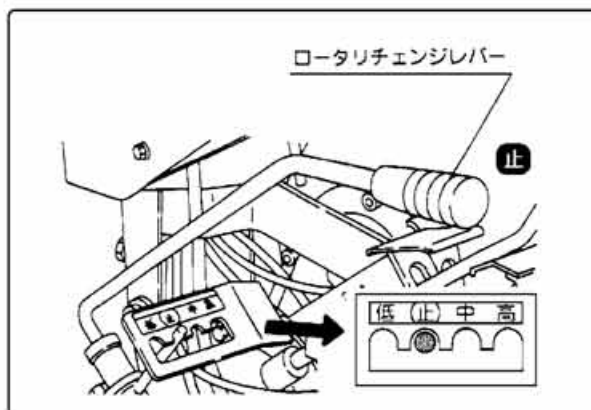


図14

5 操作方法

- ④ 停止ボタンを押してください。エンジンが停止します。(図15)

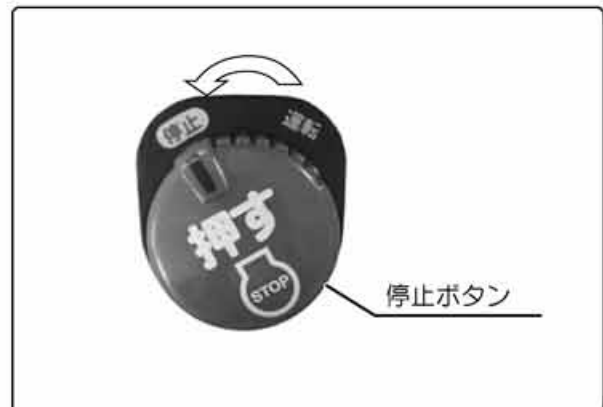


図15

- ⑤ 燃料コックを「閉」の位置にします。(図16)

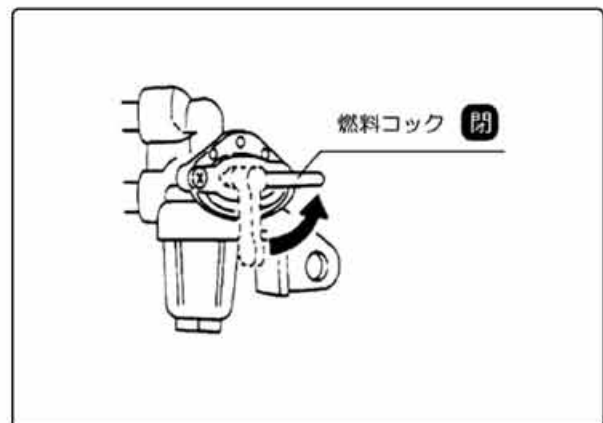


図16

6 各部の取扱いと点検・調整

6-1 走行用主クラッチ

- ① 走行用主クラッチレバーはエンジンプーリーと本機プーリー間にかかっているVベルトをテンションプーリーで張り動力を伝達するもので、前方に倒すとクラッチが【入】になり、手前に引くとクラッチが【切】になります。(図17)
- 指クラッチを押してクラッチを切ることができます。

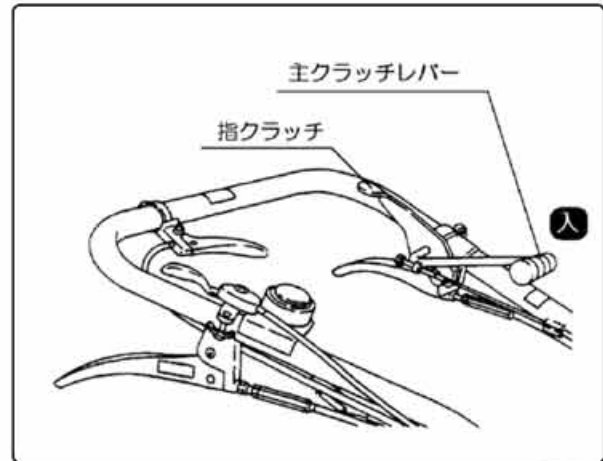


図17

- ② 走行用主クラッチワイヤーやVベルトが伸びた場合はロックナットをゆるめ、アウター受けを伸ばしてください。これだけで調節しきれない場合はエンジン固定ボルト4本をゆるめてエンジンを後ろに移動してください。(このときのベルトとベルト押えのスキマは3～5mmが適当です)(図18,19)

※ベルトを張り過ぎると、クラッチを切ってもベルトが止まらず危険です。
[Vベルト LA-44×2本]

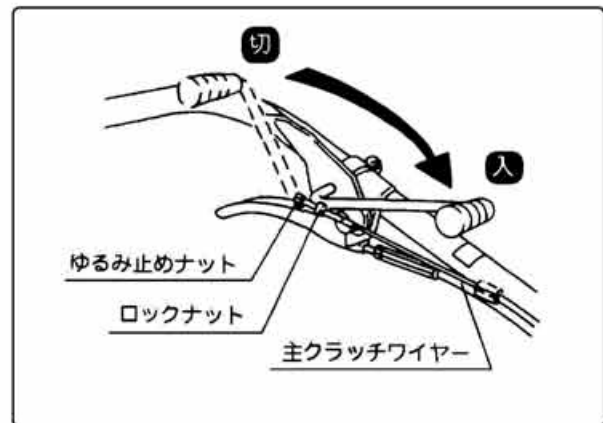


図18

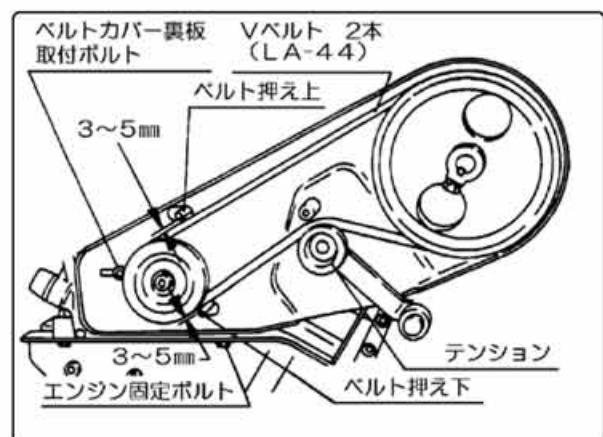


図19

6 各部の取扱いと点検・調整

6-2 チェンジレバー操作

①低速の「前進後進」(低速)のチェンジの切替操作は主クラッチを切らなくても切替操作ができます。(図20)

- 機械操作になれるまでは、前進後進の切替操作は主クラッチを一旦切ってからおこなってください。

②低速から高速の切替操作は主クラッチを一旦切ってからおこなってください。(図21)

- スロットルレバーを「低」の位置にもどしてください。

③高速の「前進後進」切替操作は主クラッチを一旦切ってからおこなってください。

- 高速でのバック作業は十分注意してください。

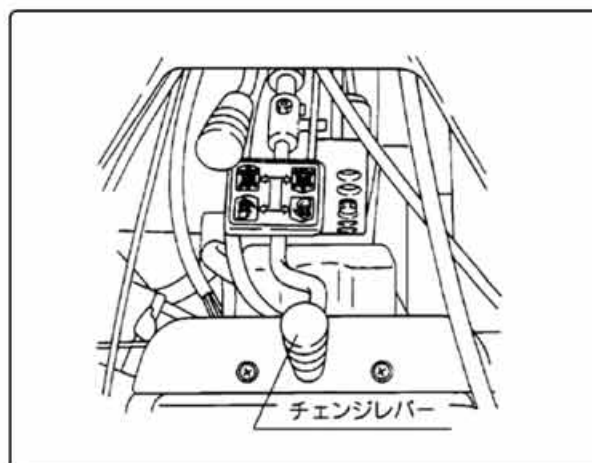


図20

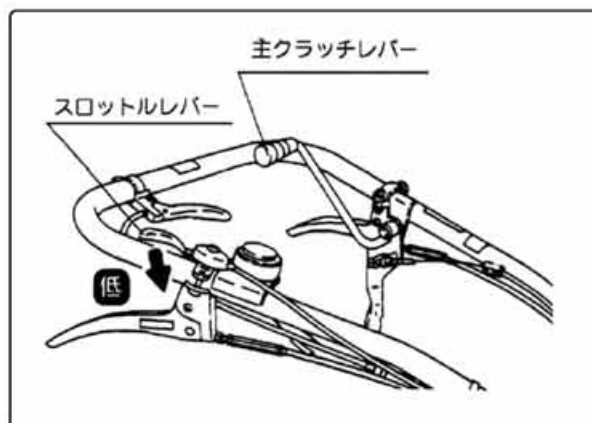


図21

6-3 ロータリチェンジレバー操作

①ハンドル上下レバーを握りハンドルを上から操作してください。(図22)

- 半クラッチ操作でおこなうと簡単に入ります。

②ロータリ回転と適応作業

ロータリ回転数	適応作業
187rpm	耕うん・ラセン・マルチ作業
310rpm	中耕作業
517rpm	溝掘作業

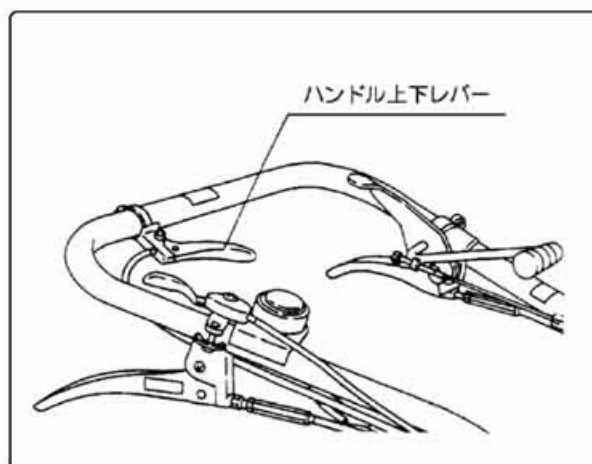


図22

6-4 スロットルレバー

- ①ハンドル右側握部についています。レバーを内側方向に回すとエンジンの回転が上がり、外側にもどしますと回転は下がります。エンジン始動時は、レバーを【H】のほうに少し回してスタートしてください。(図23)

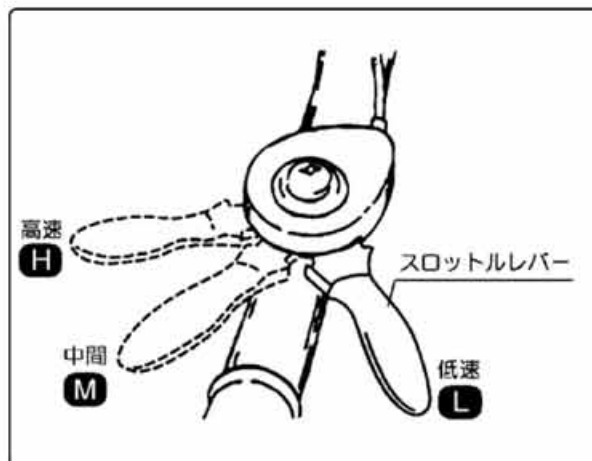


図23

6-5 サイドクラッチ

- ①旋回したい側のサイドクラッチレバーを握って旋回します。サイドクラッチレバーが重たくて切れにくい場合は、旋回したい方にハンドルを振ってからサイドクラッチレバーを操作してください。サイドクラッチの調整はロックナットをゆるめ、アウター受けを回すことによりアウターの長さを変えておこないます。レバーつけ根の所の遊びが1～2mmになるように調節してください。調整が終わったらロックナットを回してアウター受けがゆるまないように締めてください。(図24)

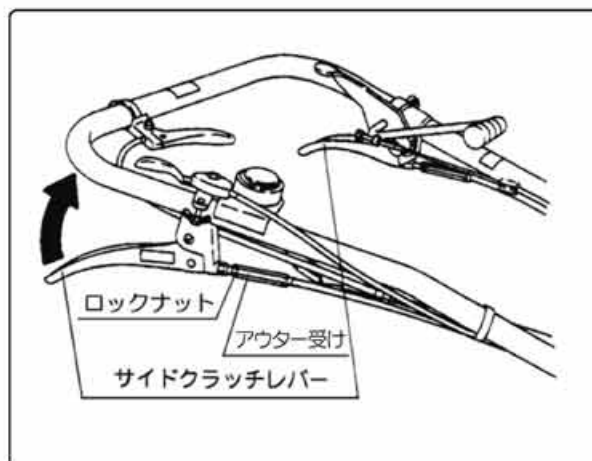


図24

6 各部の取扱いと点検・調整

6-6 ハンドルの調整

①ハンドル左右の調整は、ハンドル回動レバーを下方方向に押し（ハンドルを少し持ち上げると楽に動きます）左右方向に移動してください。（図25）

- 左右2段階 $0^{\circ} \rightarrow 15^{\circ} \rightarrow 19^{\circ}$ に調整可能です。

②ハンドル上下調節レバーを握りますとハンドルの高さを作業及び身長に合った位置でご利用ください。

- 上下高さ6段階（各 5° ）調整可能です。

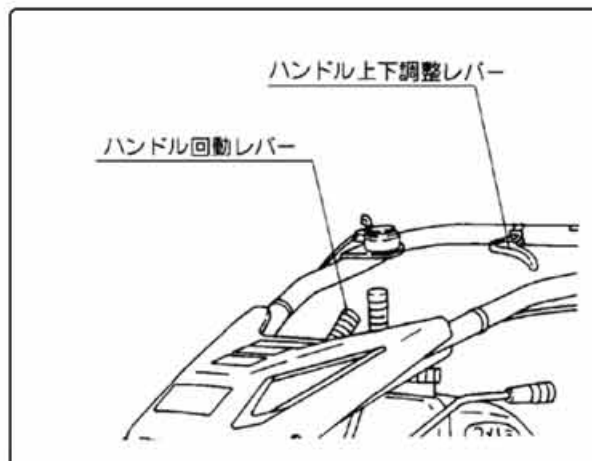


図25

6-7 上下調整ワイヤーの調整

上下調整ワイヤーが伸びますとハンドルの上下移動の切替操作ができなくなります。

①ロックナットをゆるめます。（図26）

②アウター受けを回してハンドルの上下が移動できるように調整して、ロックナットを締めます。

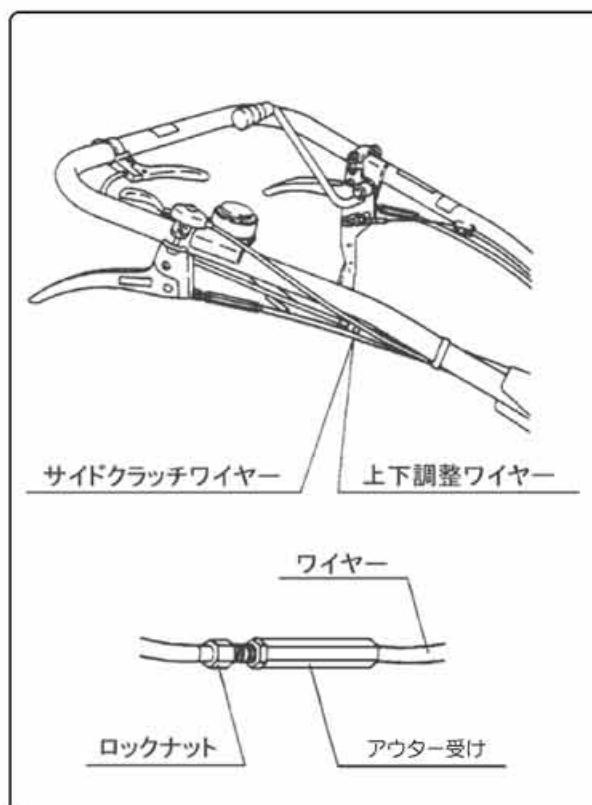


図26

6-8 前輪の調整

①前輪を上下することにより作業深さを変えることができます。(図27)

- 前輪を上げる→耕深が深い
- 前輪を下げる→耕深が浅い



注意

★ 硬い圃場や石のある所では前輪を上げ過ぎると、ロータリの爪の反力で飛び跳ね(ダッシング)によって機体を押戻される現象が起きますので硬い圃場では注意してください。

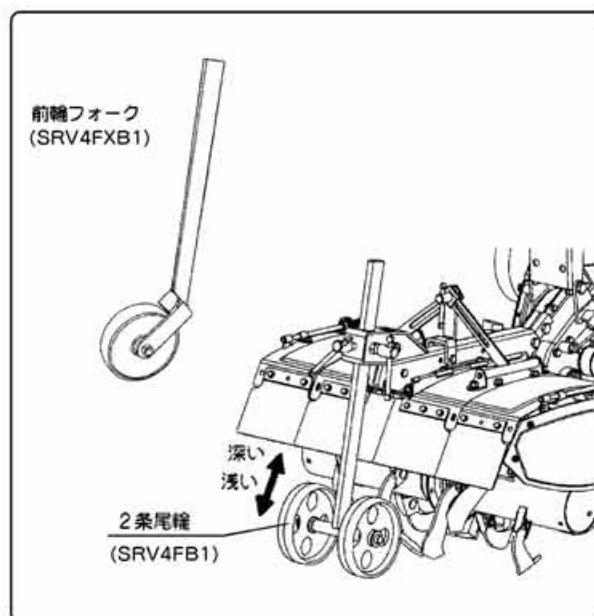


図27

6-9 ロータリカバーの調整

①ロータリカバー、側板は作業により上下に調整してください。(図28)

- ロータリカバーの調節は、アジャスタークランプボルトをゆるめてから調節します。
- 側板の調節は工具無しで手で上下調節できます。



注意

★ ロータリカバー、側板の調節はエンジンを停止してからおこなってください。ロータリの爪に手や足が巻き込まれてけがをすることがあります。

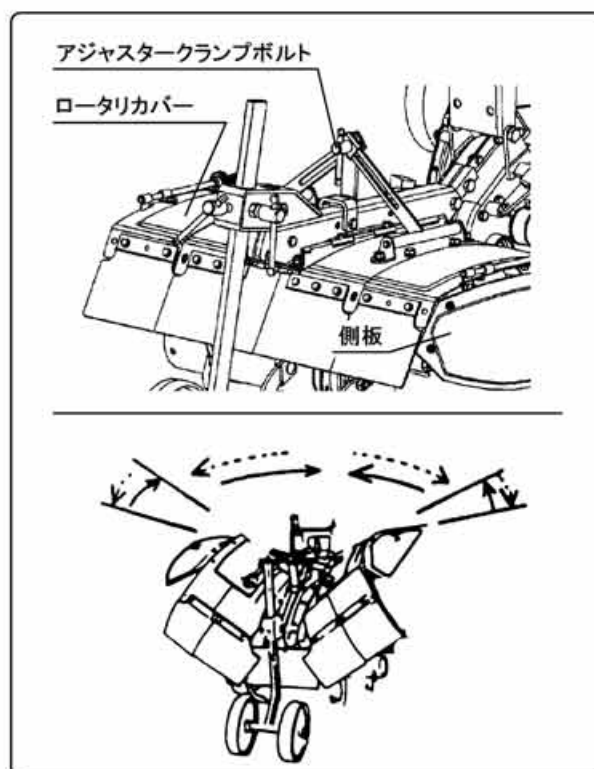


図28

7 運転操作上の注意



警告

- ★ 発進するときは周囲の安全を確かめてから発進してください。
- ★ 急発進は危険です。絶対にしないでください。
- ★ 高速での急旋回は危険です。絶対にしないでください。

7-1 作業時のハンドル操作

①前輪の上下によって作業深さが変わります。

②ロータリ側を下げるときはハンドルを静かに上げてください。硬い圃場で急にハンドルを上げるとロータリ爪の反力で機体が押戻されけがをするおそれがあり危険です。

(図29)

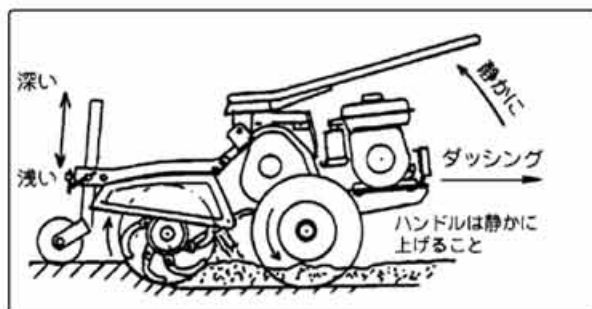


図29

7-2 傾斜地作業時の注意

傾斜地、ガケ際等では旋回時や上下方向の停止に注意してください。特に 8° 以上の傾斜地では等高線に作業をおこない 15° 以上の傾斜地では異径車輪山側を350-5(308φ)、谷側を350-7(330φ)に交換して、等高線を前進・後進で作業すると本機はいつも山側向かって進行し安定した作業がおこなえます。(但し、旋回は逆になりますのでできません)(図30)



図30

7-3 枝下作業、段差のある所注意

枝下作業では頭部に注意ヘルメットの着用をお勧めします。バック作業時は特に後方に注意して安全に心掛けてください。いつでも停止できるようにガケ下等段差のある所では転落しないようにバック作業はさけてください。

(図31)

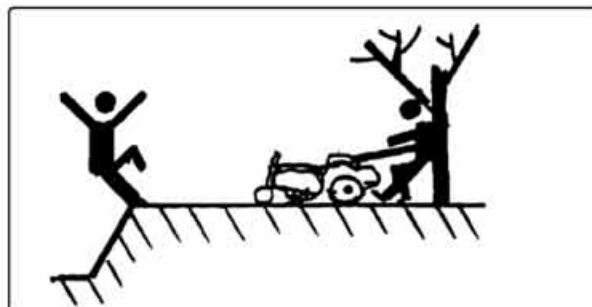


図31

7-4 トラックの積込み・積降ろしのしかた (図32)



警告

- ★ 積込み・積降ろしの場合は、平坦で安定した場所を選んでください。
- ★ 本機の直前には、立たないようにしてください。機体が不意に動いたときに危険です。
- ★ あゆみ板の上では、絶対に主クラッチレバーを[切]にしないでください。また、サイドクラッチレバーを操作しないでください。転倒・転落のおそれがあります。
- ★ 本機があゆみ板とトラック等の継ぎ目を越えるときは、急に重心が変わりますので、十分に注意してください。
- ★ トラックなどに積んで移動するときは、十分強度のあるロープを使用し、確実に固定してください。さらに車止めをしてください。

①周囲に危険物のない、平坦な場所を選びます。

②基準に合ったあゆみ板を用意します。

③あゆみ板のフックを、荷台の段差のないよう確実に掛けてください。

④左右タイヤがあゆみ板の中央に位置するように、本機をセットしてから積込み、積降ろしをおこなってください。

⑤積込みの場合は、前進1 [低速] で、積降ろしの場合は、後進でゆっくりおこなってください。

<あゆみ板の基準>

あゆみ板は基準に合った、十分な強度のあるものをご使用ください。

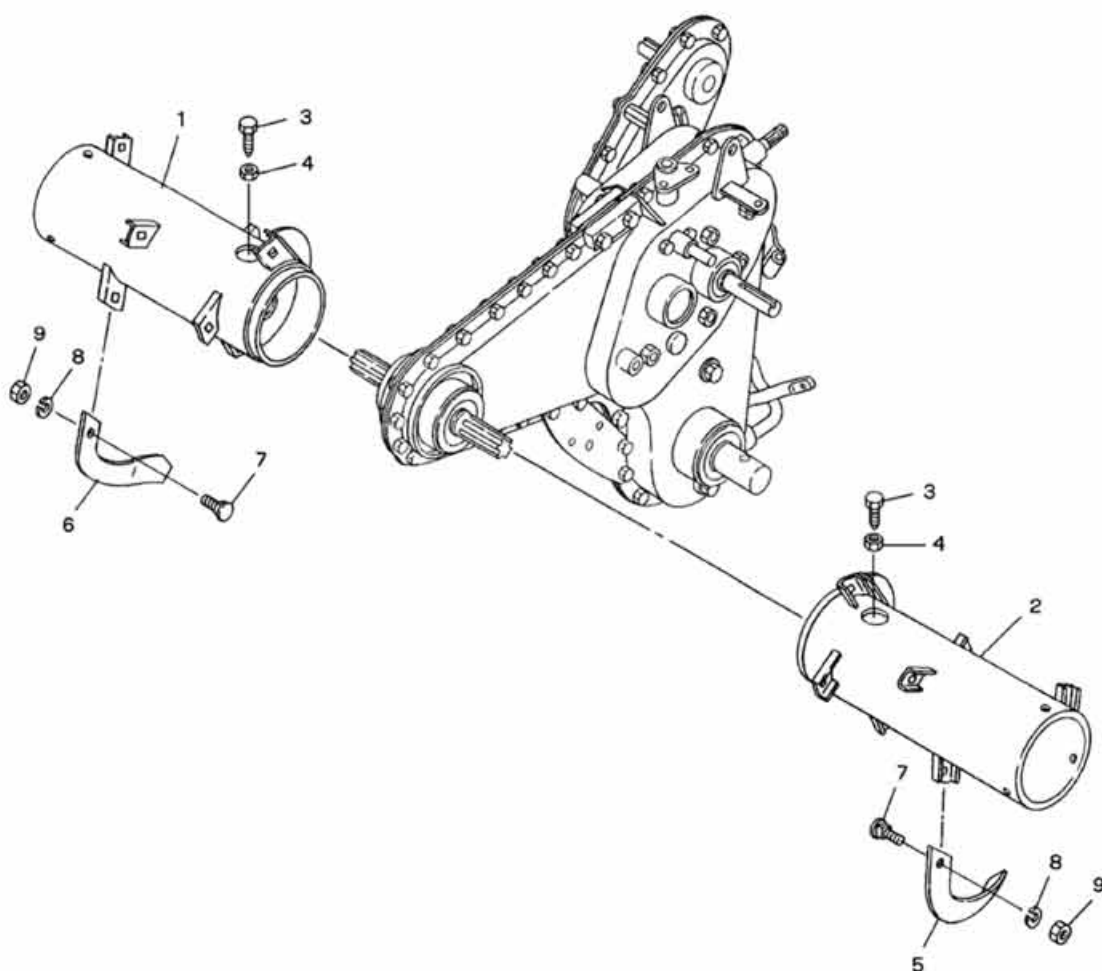
- ★長さ……車の荷台高さの3.5倍以上。
- ★幅……本機の車輪幅に合ったもの。
- ★強度……本機の重量に十分耐えられるもの。
- ★強度……すべらないように処理してあるもの。



図32

8 クロス刃受・ドラムローター組付要領

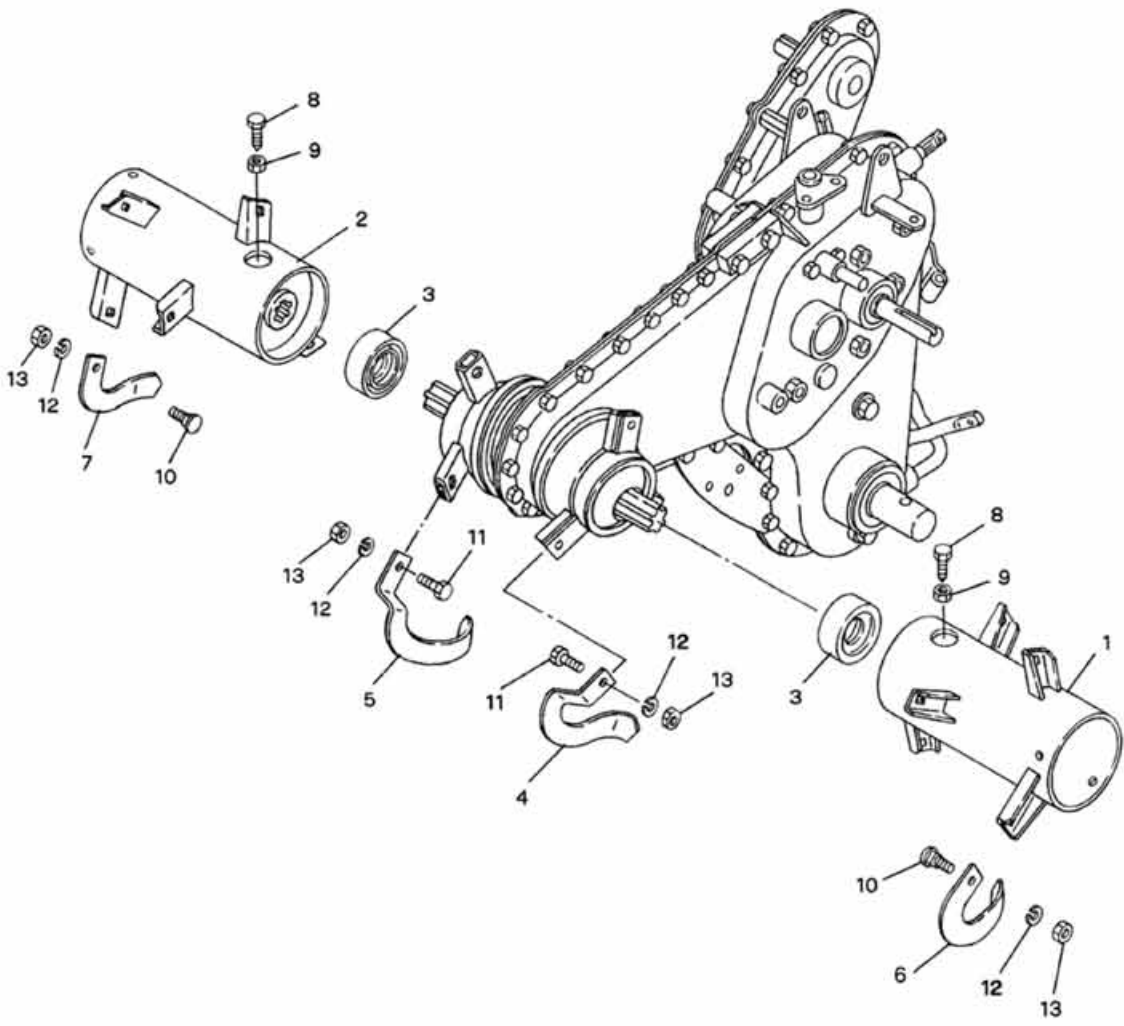
(SRV4FB1)



見出番号 No.	コード 番号 CODE No.	部 品 名 称 PARTS NAME	数量 Q' TY	備 考 REMARKS
G- 1	M81 0718 000	ドラムチューブ R	DRUM TUBE R	1
G- 2	M81 0760 000	ドラムチューブ L	DRUM TUBE L	1
G- 3	M40 0502 000	ドラムセットボルト	BOLT, drum set	2
G- 4	9NL 1000 003	ロックナット M10	NUT, lock M10	2
G- 5	M81 0719 000	ナタツメ M81 L	BLADE M81 L	8
G- 6	M81 0739 000	ナタツメ M81 R	BLADE M81 R	8
G- 7	R14 0515 000	ツメトリツケボルト	BOLT	16
G- 8	9SW 1000 003	バネザガネ M10	WASHER, spring M10	16
G- 9	9NT 1000 003	ナット M10	NUT M10	16

8 クロス刃受・ドラムローター組付要領

(SRV4FXB1)



見出番号 No.	コード 番号 CODE No.	部 品 名 称 PARTS NAME	数量 Q' TY	備 考 REMARKS
G- 1	M81 2400 001	ドラムローター (左) カン	ROTAR, drum L	1
G- 2	M81 2401 001	ドラムローター (右) カン	ROTAR, drum R	1
G- 3	M81 2434 000	ボウジンリング	RING	2
G- 4	M81 2420 000	中耕ツメ 65 AS-L	BLADE 65 AS-L	1
G- 5	M81 2421 000	中耕ツメ 65 AS-R	BLADE 65 AS-R	1
G- 6	M81 0719 000	ナタツメ M81 L	BLADE M81 L	8
G- 7	M81 0739 000	ナタツメ M81 R	BLADE M81 R	8
G- 8	M40 0502 000	ドラムセットボルト	BOLT, setting drum	2
G- 9	9NL 1000 003	ロックナット M10	NUT, lock M10	2
G-10	R14 0515 000	ツメトリツケボルト	BOLT, fitting blade	12
G-11	M52 0724 000	ツメトリツケボルト	BOLT, fitting blade	6
G-12	9SW 1000 003	バネザガネ M10	WASHER, spring M10	18
G-13	9NT 1000 003	ナット M10	NUT M10	18

9 作業後の点検・整備

各部オイルの点検・交換のしかた

古くなったオイルは機械の性能を落とすことだけでなく、故障の原因にもなります。定期的に古いオイルを抜き取り、新しいオイルを規定量給油してください。



注意

- ★ 点検をするときは、エンジンを必ず水平にしておこなってください。
- ★ 排出されるオイルで火傷をしないように注意してください。

9-1 エンジンオイル (図33)

[点 検]

- ① 給油口の蓋を外して、ゲージ先端をきれいに拭きます。
- ② ねじ込まないで差込みます。
- ③ 再び抜いてゲージの上限と下限の間にオイルがあるか調べます。

[交 換]

- ① エンジンクランク室の給油口のオイルゲージを外してください。
- ② ドレンプラグを外して、汚れたオイルを流し出してください。
 - オイルの受皿 (1.0ℓ以上) をオイルの出口の下に置いてください。
 - 汚れたオイルが完全に無くなったならドレンプラグを確実に締付けてください。
- ③ 給油は、給油口より検油ゲージの規定量まで入れてください。
 - 夏 季 .. SAE-30, SAE-10W-30
SAE-10W-40
 - 冬 季 .. SAE-20, SAE-10W-30
 - 規定量 .. 0.6ℓ
- ④ オイルゲージを確実に締付けてください。

※エンジンが暖かい内に抜くと、容易に抜くことができます。

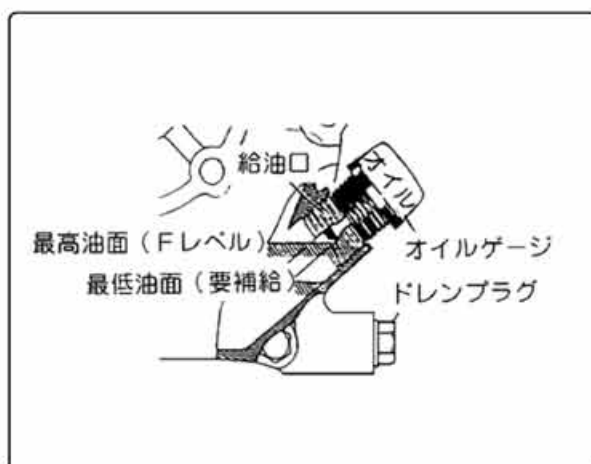


図33

9-2 ミッションオイル

[点 検]

- ①油漏れのないことを調べてください。

[交 換]

- ①注油栓を外してください。(図34)

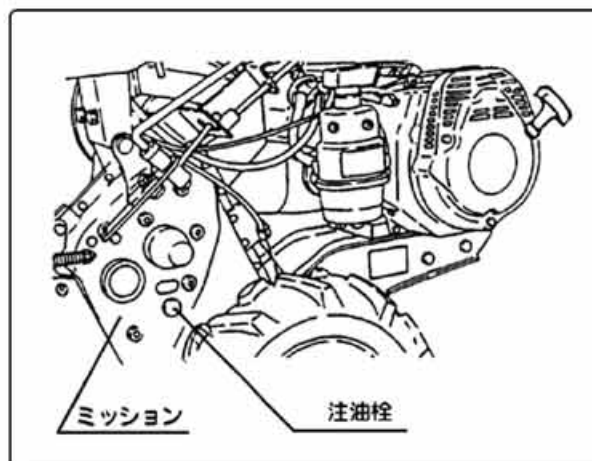


図34

- ②ミッションケース下部にある排油口ボルトを取外して汚れたオイルを流し出してください。(図35)
 - オイルの受皿 (3.0ℓ以上) をオイルの出口の下に置いてください。
 - 汚れたオイルが完全に無くなったなら排油口ボルトを確実に締付けてください。

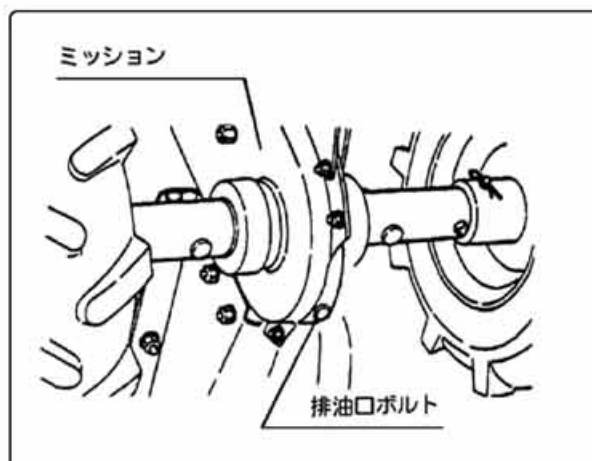


図35

- ③給油口からミッションオイルをゆっくり給油してください。

ミッションオイル ……SAE90 番

規定量 ……………3.0ℓ

※ミッションが暖かい内に抜くと、容易に抜くことができます。

9 作業後の点検・整備

9-3 エアクリーナの手入れ



注意

- ★ エアクリーナエレメントやエアクリーナのオイルが汚れていたり、またオイルが少なくありませんか。
- ★ エレメントが汚れたまま使用すると、エンジンの出力低下や故障の原因になります。
- ★ エアクリーナの吸込口は、ホコリの少ない方に向けてください。

① グリップを外しオイルパン及びエレメントを取外してください。(図36)

② オイルが不足しているときは、オイルレベルまで補充してください。汚れがひどいときにはオイルパン・エレメント共、白灯油で洗浄しエレメントはエンジンオイルに浸し滴下しない程度に振り切ってください。(図37)

③ オイルパンはよく洗浄し、新しいエンジンオイル（S C級以上）をレベルまで入れてください。(図37)

④ エアクリーナの吸込口をホコリの少ない方向（ハンドル側）に向けてください。(図36)

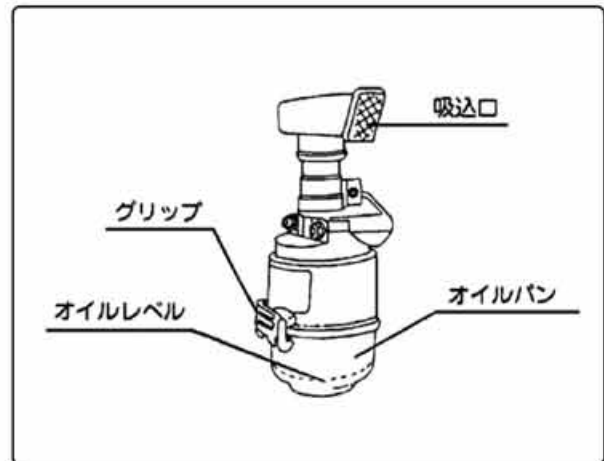


図36

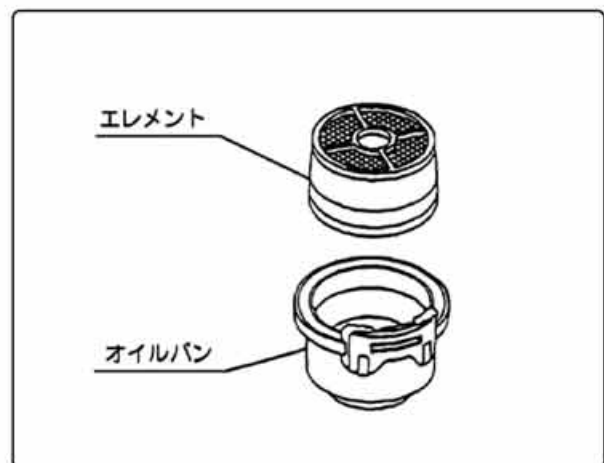


図37

9-4 ストレーナの手入れ

①燃料の中に混入した水やゴミがストレーナに沈殿しますので、ストレーナを外して水やゴミを抜取ってください。なお、水やゴミの混入が多い場合は、燃料を抜取り、新しい燃料に交換してください。

※ストレーナのみを掃除する場合は、燃料コックを「閉」位置にしてください。(図38)

※燃料コックが「開」位置になったままでストレーナを外すと、燃料タンク内の燃料が排出しますので必ず「閉」位置にしてください。

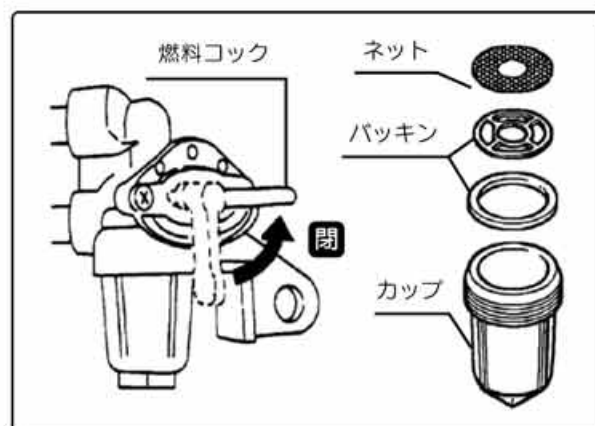


図38

9-5 定期点検一覧表

安全のため、そして故障を未然に防ぐために、機械を定期的に点検する必要があります。一般的な使用条件下での点検・整備の項目は下表の通りです。

点検・整備の項目	点検・整備時間				参照ページ
	作業時	25時間毎	50時間毎	100時間毎	
●エンジンオイルの点検と補給	○				
●ボルト、ナットの点検	○				
●クロスセンター刃受の点検				○	
●レバー類の作動と点検	○				
●ベルトの点検と調整		○			
●エンジンオイルの交換		○ (初回のみ)	○		
●ミッションオイルの交換		○ (初回のみ)		○	
●ストレーナの清掃		○			
●エアクリーナの清掃	○				
●作動部への注油及びグリスアップ	○				
●点火プラグの調節と交換			○		

注:1) エンジンオイル交換は、初回のみ 25 時間運転後におこなってください。

10 クロス刃受の点検・整備 (SRV4FXB1)

10-1 クロス刃受の組付位置点検

クロス刃受及びドラムローターの左右組付位置が合っていないと残耕ができたり、爪が接触したりして回転不良となります。

- ① クロス刃受の組付は図39を参照にして組付けしてください。

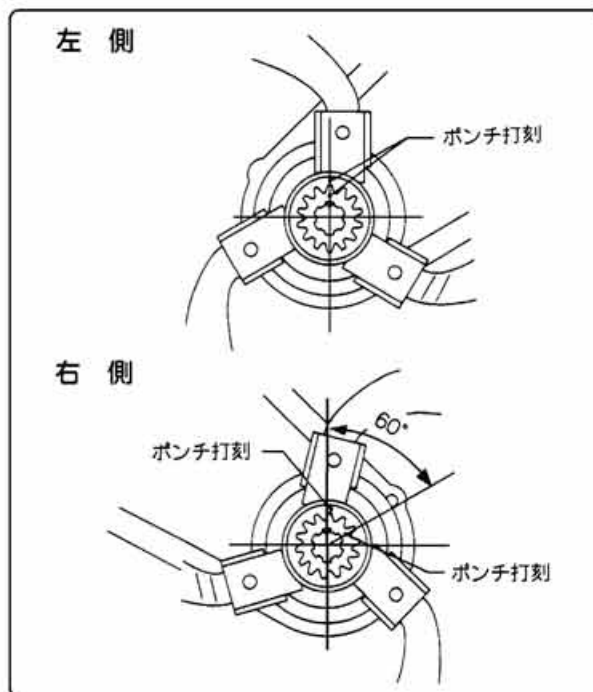


図39

- ② クロス刃受を手で回転させて左側と右側の爪が接触していないことを確認してください。(図40)

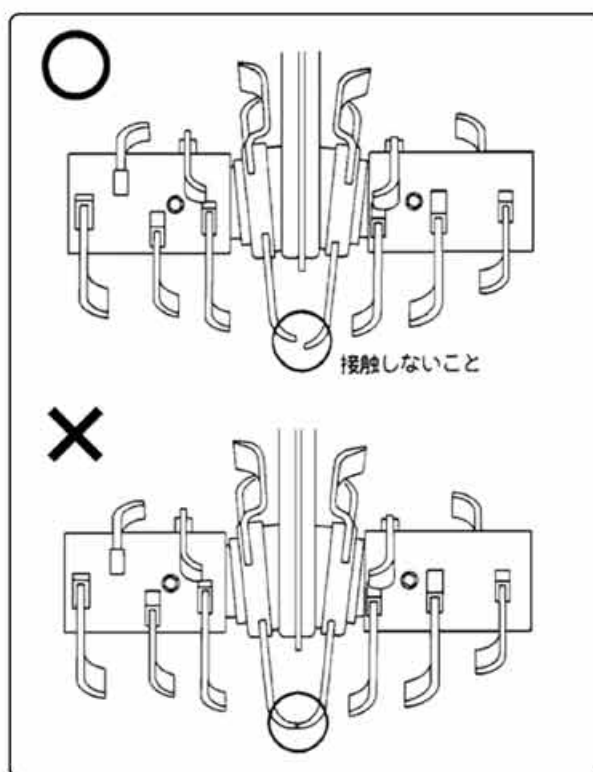


図40

10-2 クロス刃受部給油

- ①ドラムローター（左右）のセットボルト（左右各1本）をゆるめドラムローターを外してください。（図41）
- ②クロス刃受のフランジ部2ヶ所のボルト（M6×6ℓ）を外し、1ヶ所にグリスニップル（付属部分）を取付けてください。（図42）
- ③グリスポンプでグリス（シャーシグリスは、やわらかい物）を給油してください。
 - 片方の穴からグリスが出てきましたら給油完了です。
- ④グリスニップルを取外し、ボルト（M6×6ℓ）左右各2本のボルトを締付けてください。（図42）

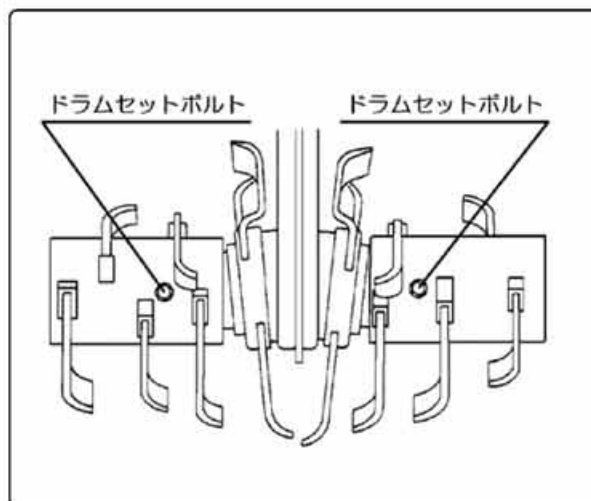


図41

10-3 クロス刃受側面部給油

- ①キャップを取外してください。
 - クロス刃受とシールキャップのスキマに⊖ドライバー等で2～3ヶ所軽くたたくとキャップが外れます。
- ②シールザガネ、スポンジシールを取外してください。
- ③シポンジシール及びギヤーにグリス（シャーシグリス）を塗布してください。
- ④取外しの逆順序で組付けてください。

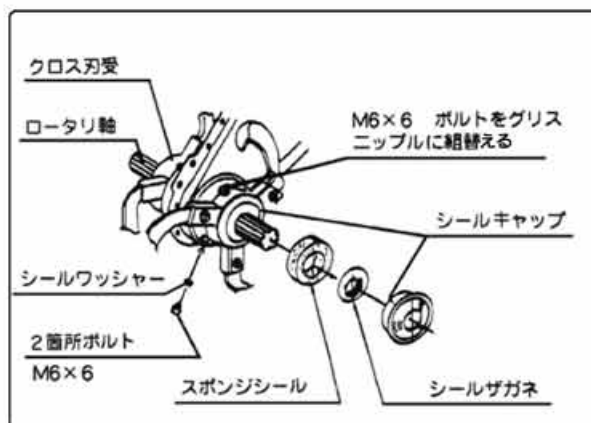


図42

グリスの給油は
年1回または100時間程度に給油して
ください。

10 クロス刃受の点検・整備 (SRV4FXB1)

10-4 ボウジンリング (図43)

- ①ドラムローターとクロス刃受との間に泥等の侵入防止のためにボウジンリング (ゴムリング) が入っています。
耕うん軸が重くなりましたら、ドラムローターを外して掃除してください。
- ②溝堀刃受 (オプション部品) 等をセットする場合はボウジンリングは不要です。
●取外したボウジンリングはドラムローターに取付けておいてください。

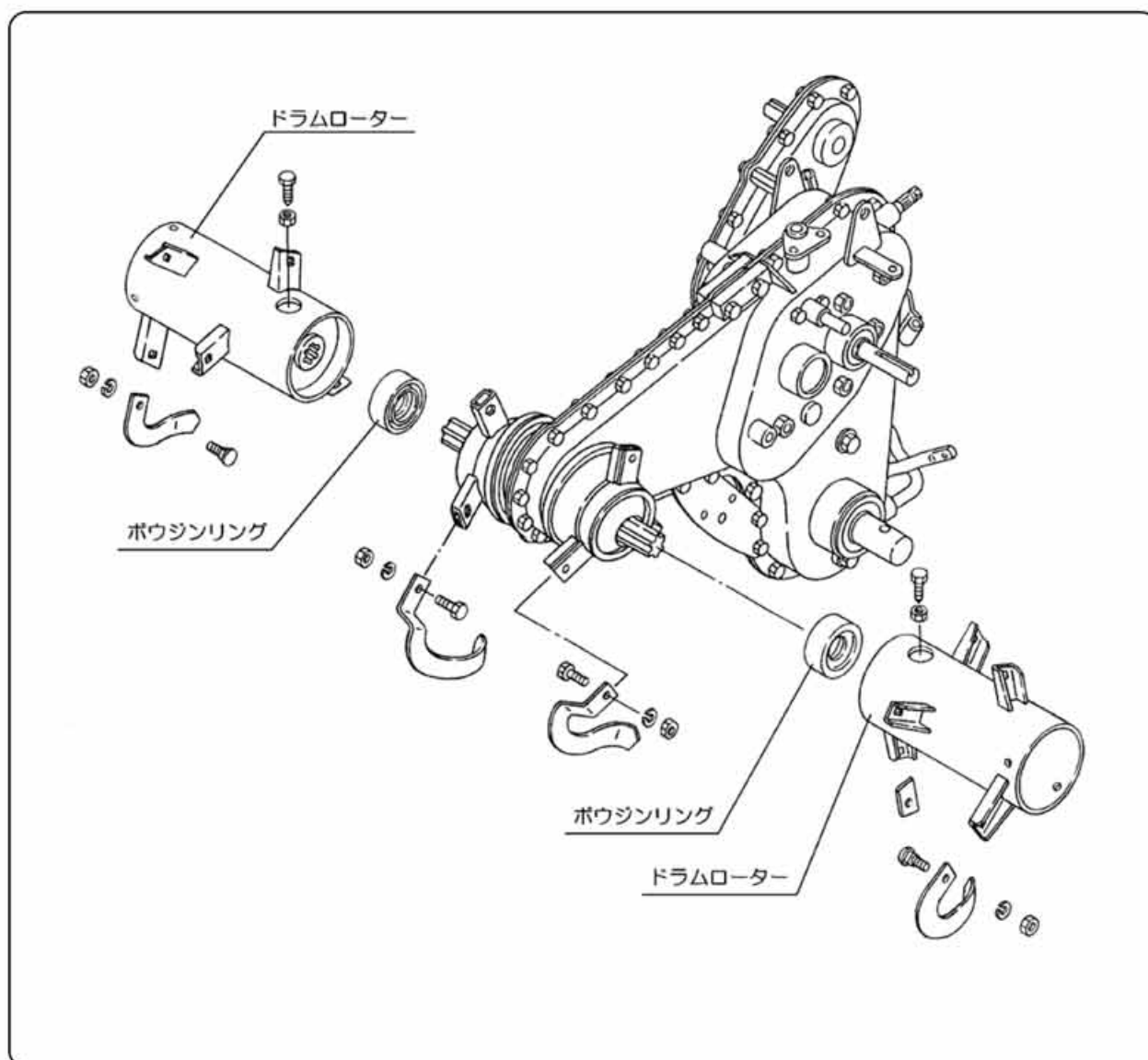


図43

11 各種アタッチメントと作業方法

11-1 耕うん刃受の爪組立

ドラムを外して耕うん刃受をセットしますと耕うん作業ができます。ケース際は調整座金でケースに爪が当たらないように刃の向きと曲がり方向に注意してセットしてください。(図44)

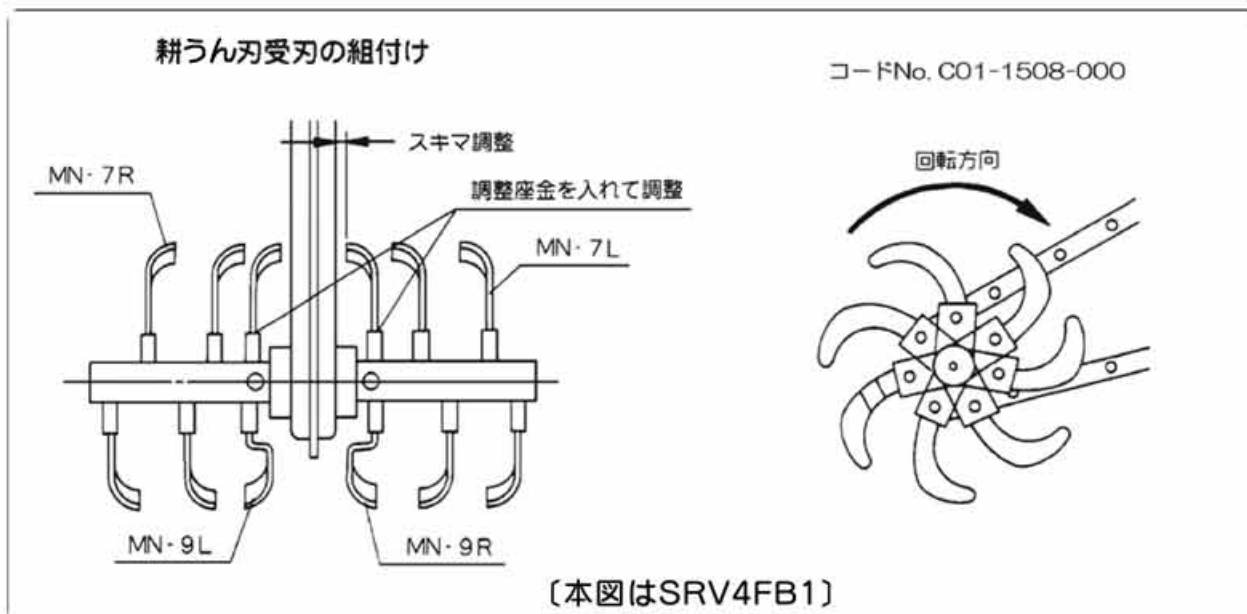


図44

11-2 耕うん作業と抵抗棒、整地板

硬い圃場の耕うん作業は機体が軽いためロータリの回転で本機が（ダッシング）飛出し、後方に押戻されることがあり危険です。従って図45のように尾輪を逆にしてビームの角穴に差込んで爪の外周と同じかやや下まで下げて、一方の角穴に整地板を取付けますと耕うん、整地が同時におこなえます。(図45)

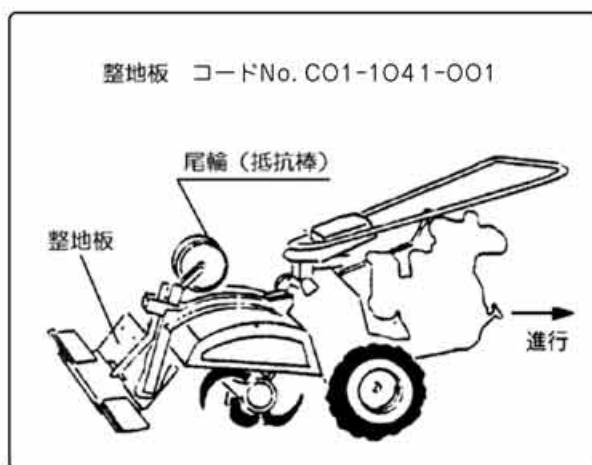


図45

11 各種アタッチメントと作業方法

11-3 溝堀セット31B

注)本品は特にイチゴ、ハウスの床作りに最適

溝堀作業時はドラムローターを外して、溝堀刃受31をセット、タイヤを外してカルチ車輪をセットし、カバーをV字型にすることで溝堀作業ができます。(イチゴの床作り、ハウス内の床作り等)また、支柱際やハウス際で片寄せの場合も、刃受の交換で簡単に片排土ができます。溝堀刃受は45cm幅まで揃っています。(図46)

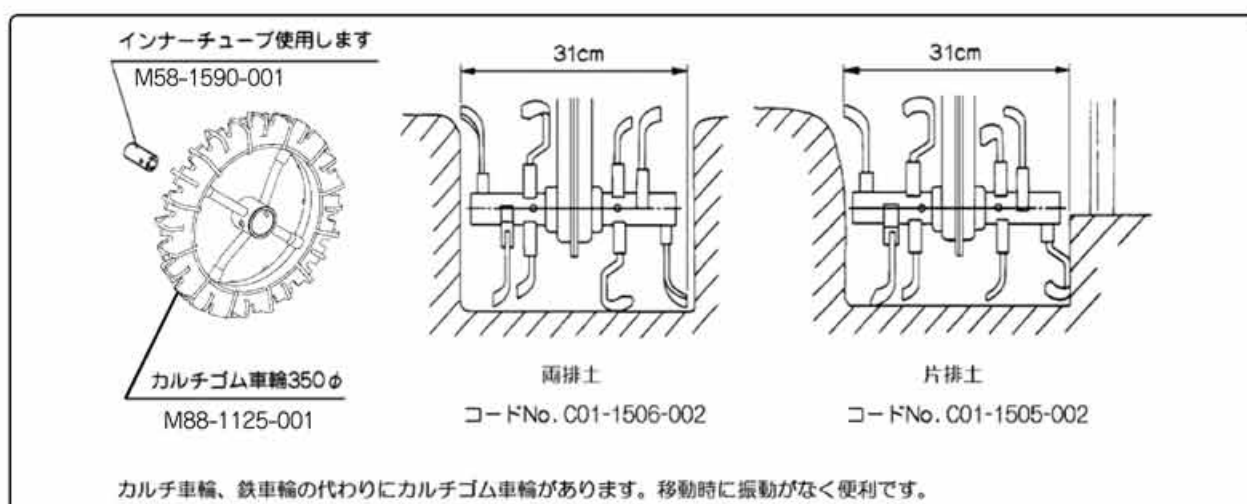


図46

11-4 溝堀セット34(クロスセンター用)

- 両排土作業時 クロス部1ヶ所は内向き、曲がり爪ともう1ヶ所は外向きにセットします。
- 片排土作業時 片側の刃受のみ交換し、クロス部の2ヶ所の刃を図のように取替えます。(図47)

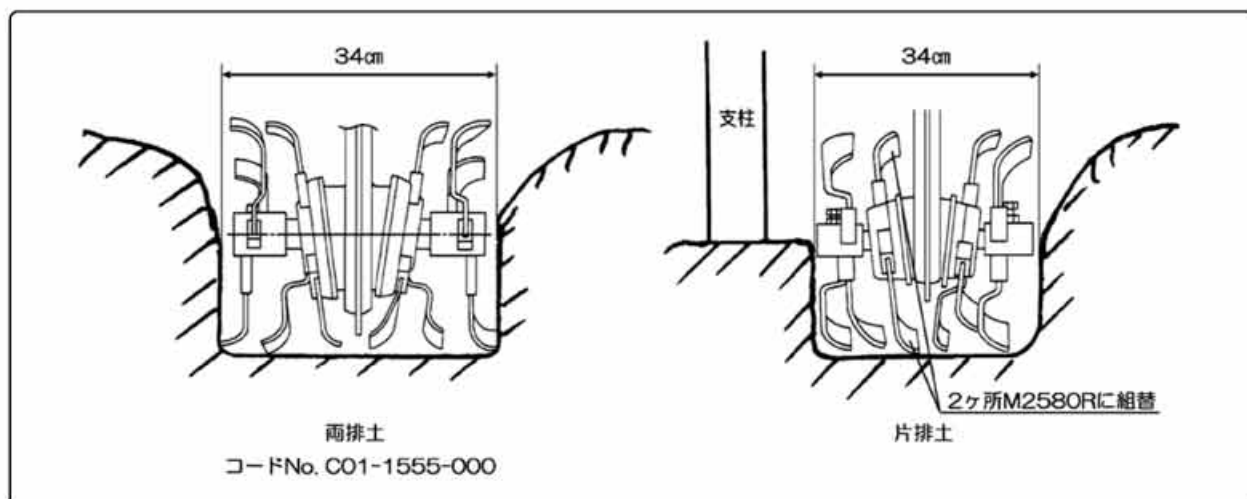


図47

11-5 らせん犁による培土と溝の埋戻し

桑畑の管理、果樹園等の幅の広い畦間の除草培土時は、らせん犁(親)を使用します。らせんチューブを取付け、らせん犁をセットします。らせん犁は回転方向が決まっていますので方向に注意してください。堆肥等を入れた後の埋戻しは、らせん犁の(親・子)を使用、左右を入替えて使用します。(図48)

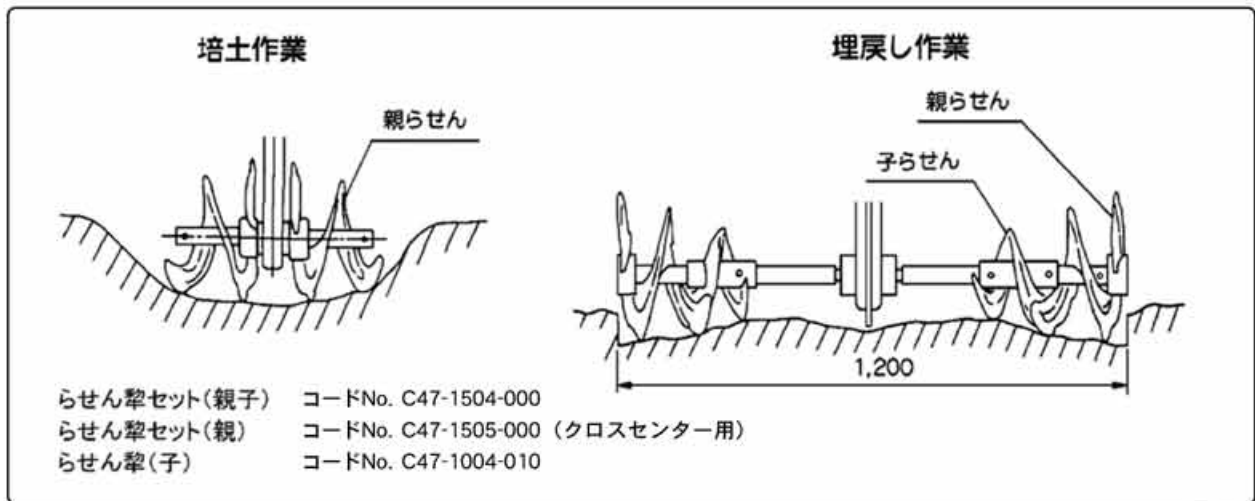


図48

11-6 デスクローターによる畦作り

キュウリ、メロン、スイカ等の広幅溝の床作りには、デスクローター4連または6連をセットして作業します。ドラムを外しらせんチューブを取付けデスクローターをセットしておこないます。埋戻しは延長チューブを追加しデスクローターを左右入替えてセットします。(図49)

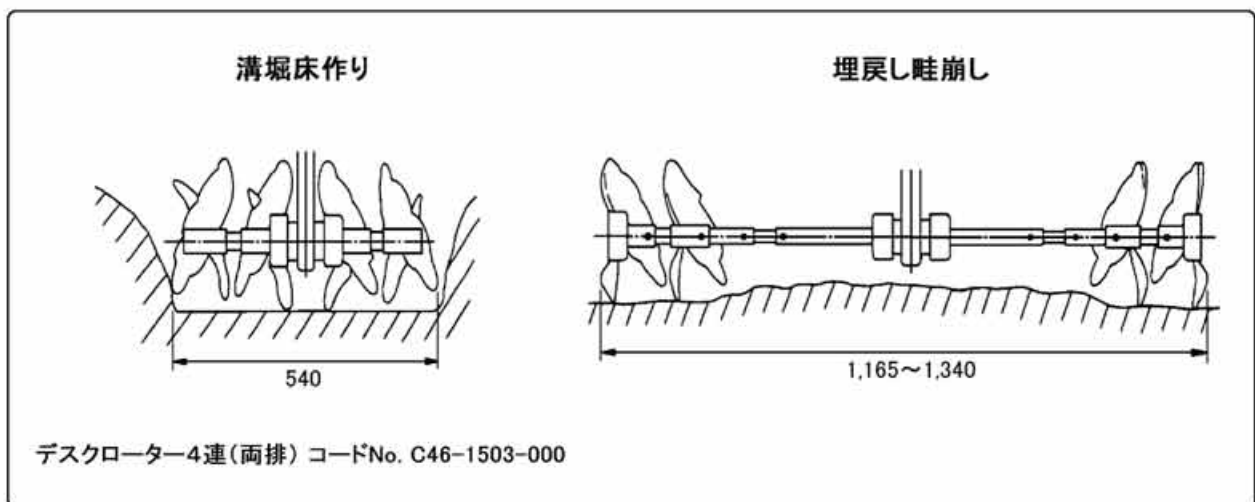


図49

11 各種アタッチメントと作業方法

11-7 SRV4FXB1 デスクローター

ハウス内の床作り作業

デスクローター2連または4連セットで床作りができます。クロス刃受部は現状のままでクロスセンター用らせんチューブを使用します。(図50)

デスクローター2連(両排)

コードNo. C46-1001-000

デスクローター4連(両排)

コードNo. C46-1003-000

デスクローター4連(片排)

コードNo. C46-1004-000

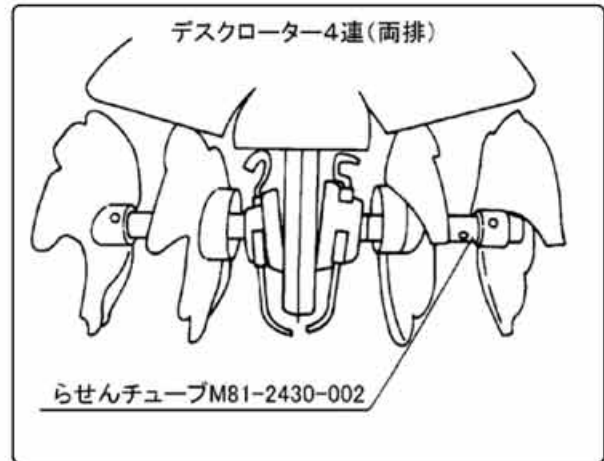


図50

11-8 中耕、除草、補助ドラムと補助カバー

本機の標準装備はドラムローターで 60 cm幅です。逆転自走で雑草の中でも巻き付きが少なく、草を押込み表面に細かい土をかけて天地替えして行きますので、草の伸びが抑えられます。

補助ドラムと補助カバーを追加することにより条件によって 90 cm幅で作業がおこなえ大変能率的です。補助カバーは本体カバーと側板の間に入れる様に組付けます。(図51)

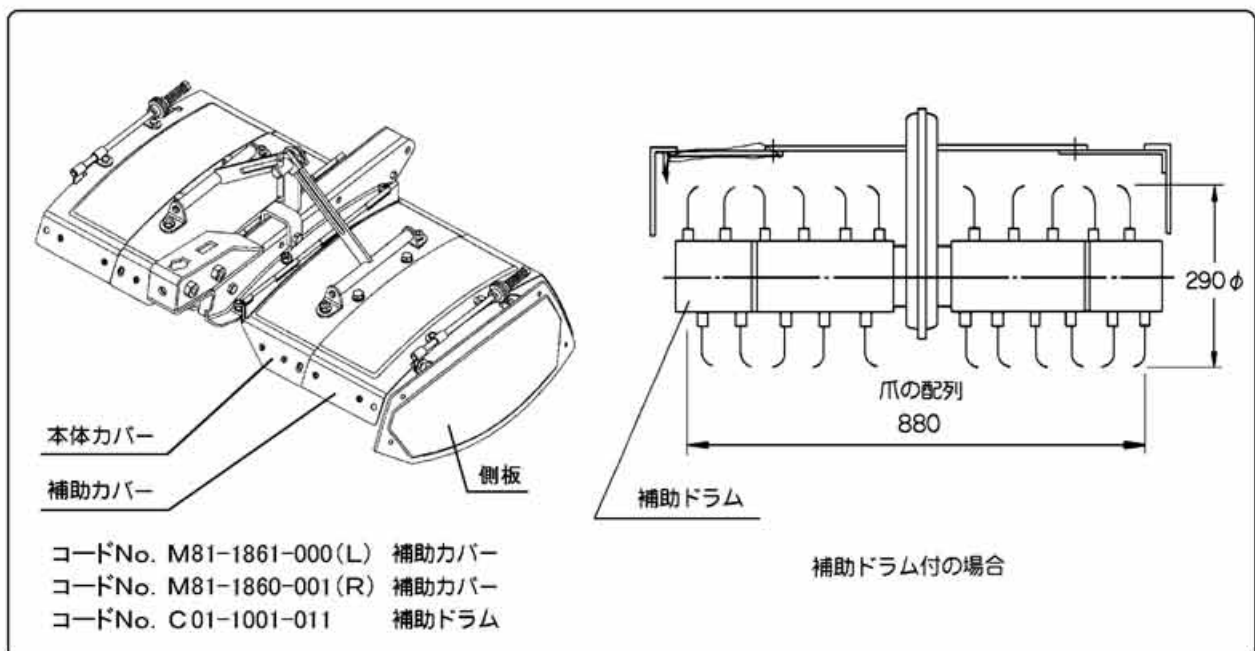


図51

11-9 整地板アッシ

ドラムローター中耕作業、耕うん作業時尾輪の後にセットしますと整地作業が同時におこなえます。(図52)

コードNo. C01-1041-001

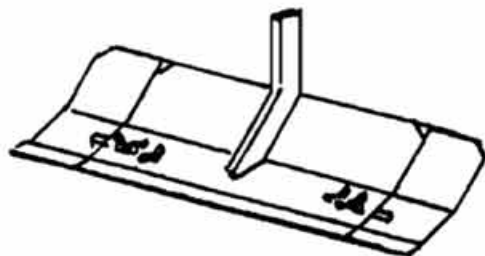


図52

11-10 残耕処理棒

ドラムローター、耕うん刃受セットで耕うん作業時、ロータリピーム角穴手前側に組付けて爪の外径下面近くまで下げてセットすることで硬い圃場で飛出防止と残耕処理に効果があります。処理棒の前に定規車輪をセットします。

(図53)

コードNo. M40-6022-000

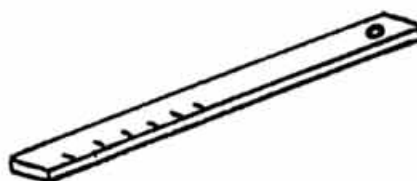


図53

11 各種アタッチメントと作業方法

11-11 同時マルチ

SRV4FB1・4FXB1にF型、E型、同時マルチセットするときはビームアップしてセットします。

- ①ビーム取付ボルト2本 (M10×60ℓ) のナットをゆるめてください。(図54)
- ②ステー取付ボルト (ビーム側) をゆるめてください。(図55)
- ③ステー取付ボルト (ミッション側) のボルトを取外してください。(図55)
- ④ミッション締付ボルト (M8×16ℓ) を取外してください。(図55)
- ⑤ステーを1段上にセットしてください。(M8×20ℓボルト) (図56)
- ⑥ミッション締付ボルトを取付けてください。(図56)

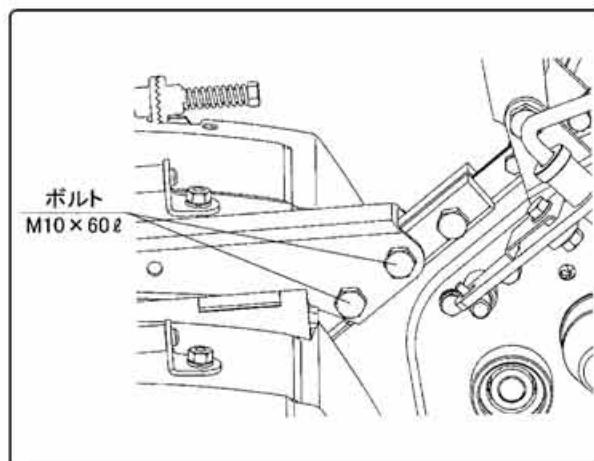


図54

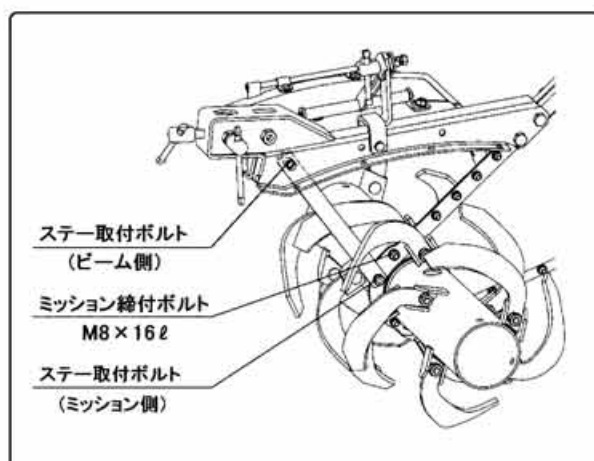


図55

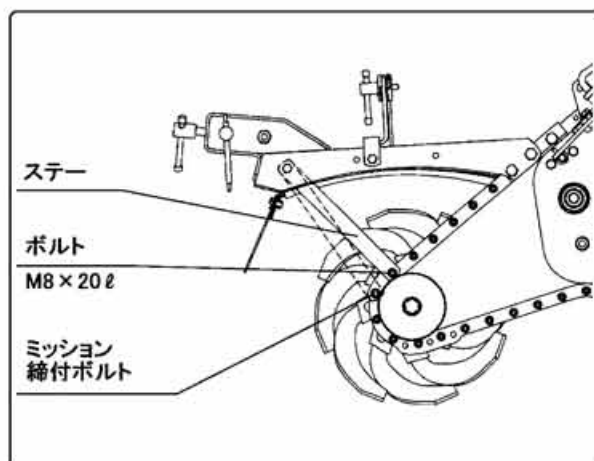


図56

12 長期間使用しないときの格納のしかた

12-1 格納のしかた

★長期間使用しないときや長期間保存する場合は次のお手入れをおこなってください。

①本機の清掃・洗浄・注油 (図57)

泥、ゴミ、塵などは水洗し、水洗後はよく水分を拭き取り各回転部、摺動部にたっぷりと油を差してください。

②ガソリンの抜き取り (図58)

(1)燃料タンク内のガソリン抜き取り

- ホースバンドをゆるめ、燃料コック側のホースを外して (別容器に燃料) を受けてください。

(2)キャブレター内の燃料抜き取り

- キャブレターのドレンノブを引いて燃料を容器に受けてください。安全にガソリンが抜けたら元にもどしてください。

(3)燃料コック内のガソリン抜き取り

- 燃料コックのカップをゆるめ、容器に受けてください。安全にガソリンが抜けたら元にもどしてください。



★ 燃料を抜くときは火気厳禁、風通しのよい所でおこなってください。抜いたガソリンは安全な所に保管してください。

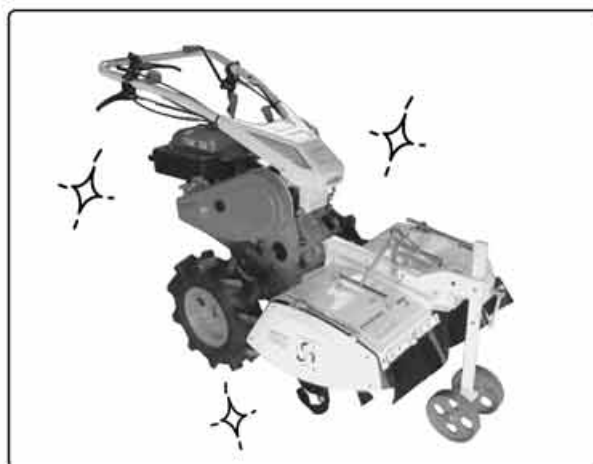


図57

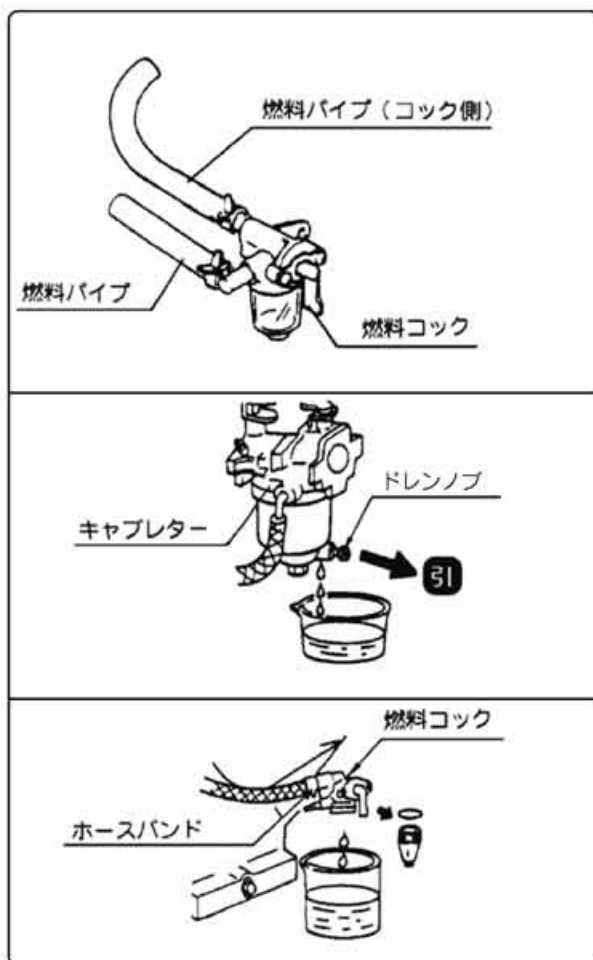


図58

13 不具合と対策方法



注意

- ★ エンジンの整備には、特別な工具やエンジンの専門工場でないといけないものがあります。
- ★ 使用者が整備できる項目とその対策のみ示してあります。

□エンジンの始動不良

原因	対策方法
・燃料が入っていない。	無鉛ガソリンを規定量入れます。
・燃料コックが閉じている。	燃料コックを[開]位置にします。(P12 参照)
・エンジンオイルが汚れている、または規定量入っていない。	エンジンオイルの交換、補充をします。(P28 参照)
・エアクリーナーエレメントが目詰まりしている。	エレメントを外して清掃します。(P30 参照) または新しいエレメントと交換します。
・タンクにガソリンを入れたまま1ヶ月以上保管し、ガソリンが腐った。	タンク、キャブレター内の腐ったガソリンを排出し、新しいガソリンを入れます。(P41 参照)
・ストレーナカップに水やゴミが混入している。	ストレーナを外してカップとネットを清掃します。(P31参照) 燃料タンク内のガソリン交換及び清掃、また、キャブレター内のガソリンも排出します。
・チョークを閉じた状態でリコイルを何回も引き過ぎ、ガソリンを吸い過ぎた。	チョークを[開]位置にしてリコイルを引くか、点火プラグを外して乾燥させます。
・エンジン停止後、燃料コックを閉じないで本機を傾けたり、車両で運搬したためキャブレターがオーバーフローした。	クランクケース内にガソリンが混入していたら新しいエンジンオイルと交換します。(P28 参照)
・点火プラグの火花が弱い、火花が飛ばない。	点火プラグを外して付着したカーボンを清掃します。または、新しいものと交換します。 [使用プラグ BP6HS (NGK)]
・吸気口が詰まっている。	リコイルスタータの吸気口の目詰まりを取るよう清掃します。

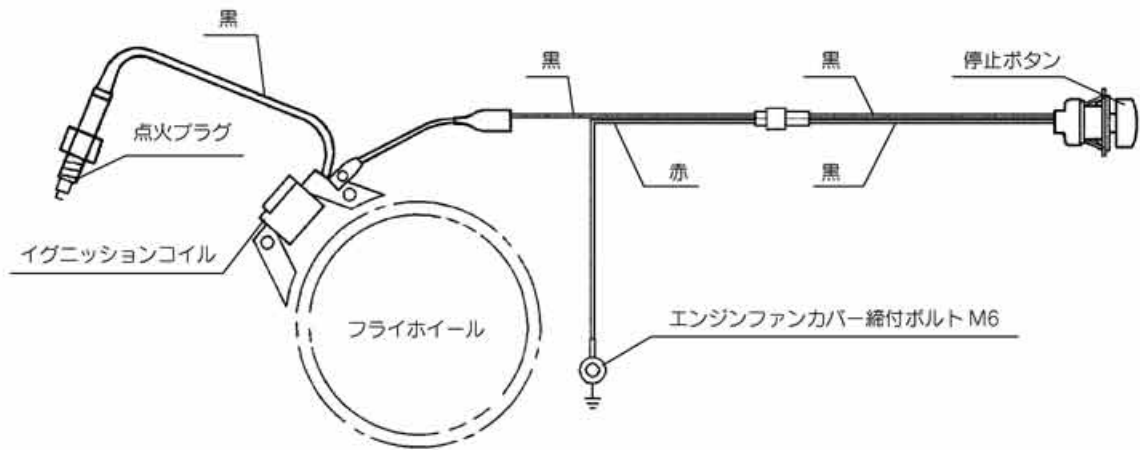
□エンジンの回転が上がらない、不安定、出力不足

原因	対策方法
・エンジンが暖まってもチョークを閉じたまま運転している。	チョークを[開]位置にします。(P13 参照)
・スロットルワイヤーの引っ張りが不足している。	スロットルワイヤーのセット位置を調節します。
・ロータリ耕うん軸にゴミや草が絡まっている。	ロータリカバー内部を清掃して、付着している土や草などを取除いてください。

14 仕様

型 式		SRV4FB1	SRV4FXB1
機 体 寸 法	全 長 (mm)	1465~1575	
	全 幅 (mm)	680	
	全 高 (mm)	850~1050	
	重 量 (kg)	110	122
主 ク ラ ッ チ		ベルトテンション方式	
走 行 装 置		サイドクラッチ付	
走 行 方 式		ドック式爪クラッチ	
変 速 段 数		F2. R2	
速 度	低 速 (km/n)	1.2	
	高 速 (km/n)	3.0	
	後 進 1 速 (km/n)	0.9	
	後 進 2 速 (km/n)	2.8	
ロ ー タ リ 方 式		センタードライブ	クロスセンター
ロ ー タ リ 変 速		3段	
回 轉 数	低 速 (rpm)	187	
	中 速	310	
	高 速	517	
作業機と作業内容 (オプション部品を含む)		ドラムローターによる中耕除草。耕うん刃受による耕うん。 溝堀刃受による溝堀。らせん犁による培土。デスクロー ターによる床作り。平マルチ。	
エ ン ジ ン	型 式	GB221LN-350	
	標 記 出 力 (PS[kW]/rpm)	5.0 [3.7]/1800	
	最 大 出 力 (PS[kW]/rpm)	7.0 [5.1]/2000	
	排 気 量 (cc)	215	
	タ ン ク 容 量 (ℓ)	3.0	
	潤 滑 油 量 (ℓ)	0.6	
	エ ア ク リ ー ナ	マンタイプオイルバス式	
	点 火 プ ラ グ	BP6HS(NGK)または相当品	
	重 量 (kg)	17.5	

15 配線図



16 付属工具明細票

コード番号	品名	個数	備考
M40 4411 000	ボックススパナ	1	13×17
9TL 1201 400	スパナー 12×14	1	
9TL 1701 900	スパナー 17×19	1	
M26 1111 000	シャジクピン	1	
9RP 1023 003	Rピン	1	
M40 0502 000	ドラムセットボルト	1	
9NL 1000 003	ロックナット M10	1	
M81 9001 003	本機取扱説明書	1	
111 1530 001	工具袋	1	
	ボックススパナ	1	
	スクリュードライバー	1	
	エンジン取扱説明書	1	

17 消耗部品一覧表

コード番号	品名	1台当個数	備考
9VA 0440 003	Vベルト LA-44	2	
M81 0719 000	ナタ爪 M81L	8	
M81 0739 000	ナタ爪 M81R	8	
90S 3562 1914	オイルシール(車軸部)	2	
90S 3062 1415	オイルシール(ロータリ部)	2	
90S 3547 0702	オイルシール(主軸部)	1	
M40 5131 000	ジクツキシール	2	(クロスセンター用)
M81 0280 000	スポンジシール	2	(クロスセンター用)
M81 2434 000	ボウジンリング	2	(クロスセンター用)
M81 0819 002	テンションワイヤー	1	
M81 1011 001	サイドクラッチワイヤー	2	
M40 4312 000	スロットルワイヤー	1	
	具の他ゴム製品		



マトラ 農機株式会社

本 社	☎363-0017	埼玉県桶川市西2丁目9-37	☎048(771)1181(代)	FAX048(771)1529
秋 田 工 場	☎018-0134	秋田県にかほ市象潟町西中野沢字家の下2-3	☎0184(43)4160(代)	FAX0184(43)4120
秋 田 営 業 所	☎018-0134	秋田県にかほ市象潟町西中野沢字家の下2-3	☎0184(43)4121(代)	FAX0184(43)4120
山 形 営 業 所	☎994-0012	山形県天童市大字久野本3920-1	☎023(654)0681	FAX023(654)7387
福 島 営 業 所	☎960-0102	福島県福島市鎌田字一里塚1-1	☎0245(53)0885	FAX0245(53)6768
新 潟 営 業 所	☎940-1104	新潟県長岡市摂田屋町字崩2617	☎0258(23)1329	FAX0258(23)1354
長 野 営 業 所	☎388-8006	長野県長野市篠ノ井御幣川496-6	☎026(293)4888・2693	FAX026(292)0815
茨 城 営 業 所	☎310-0853	茨城県水戸市平須町新山1828	☎029(241)3751・3752	FAX029(241)3752
栃 木 営 業 所	☎322-0026	栃木県鹿沼市茂呂645-4	☎0289(76)0187	FAX0289(76)0069
群 馬 営 業 所	☎379-2105	群馬県前橋市東大室町183	☎027(268)3119	FAX027(268)3862
中 部 営 業 所	☎501-6233	岐阜県羽島市竹鼻町飯柄370-1	☎058(393)0041	FAX058(391)3014
マトラ四国機器(株)	☎790-0047	愛媛県松山市余戸町南1丁目23-18	☎089(973)2325	FAX089(971)2563

お客様メモ

購入日	平成	年	月	日
購入店名				

M81 9001 003
12714-12-0050