

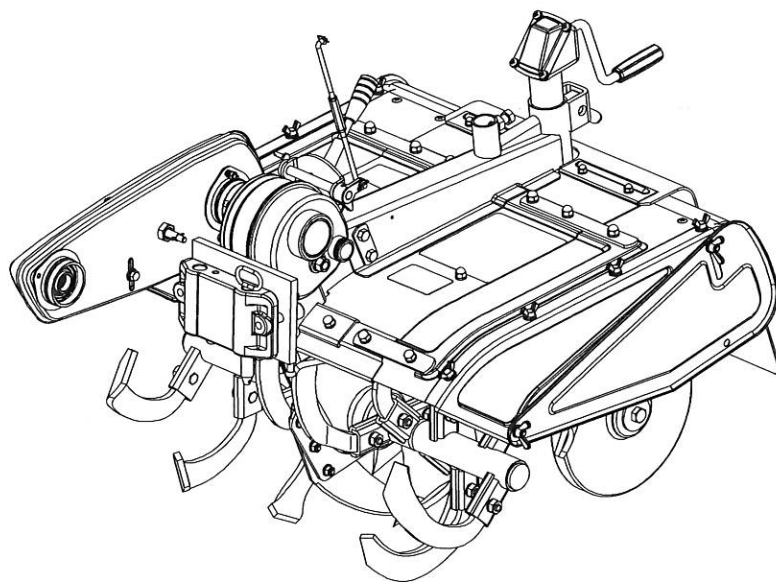
**アメトラ ロータリ**

---

**25RB**

**パーツリスト**

PARTS LIST



---

**アメトラ 農機株式会社**

# 目 次

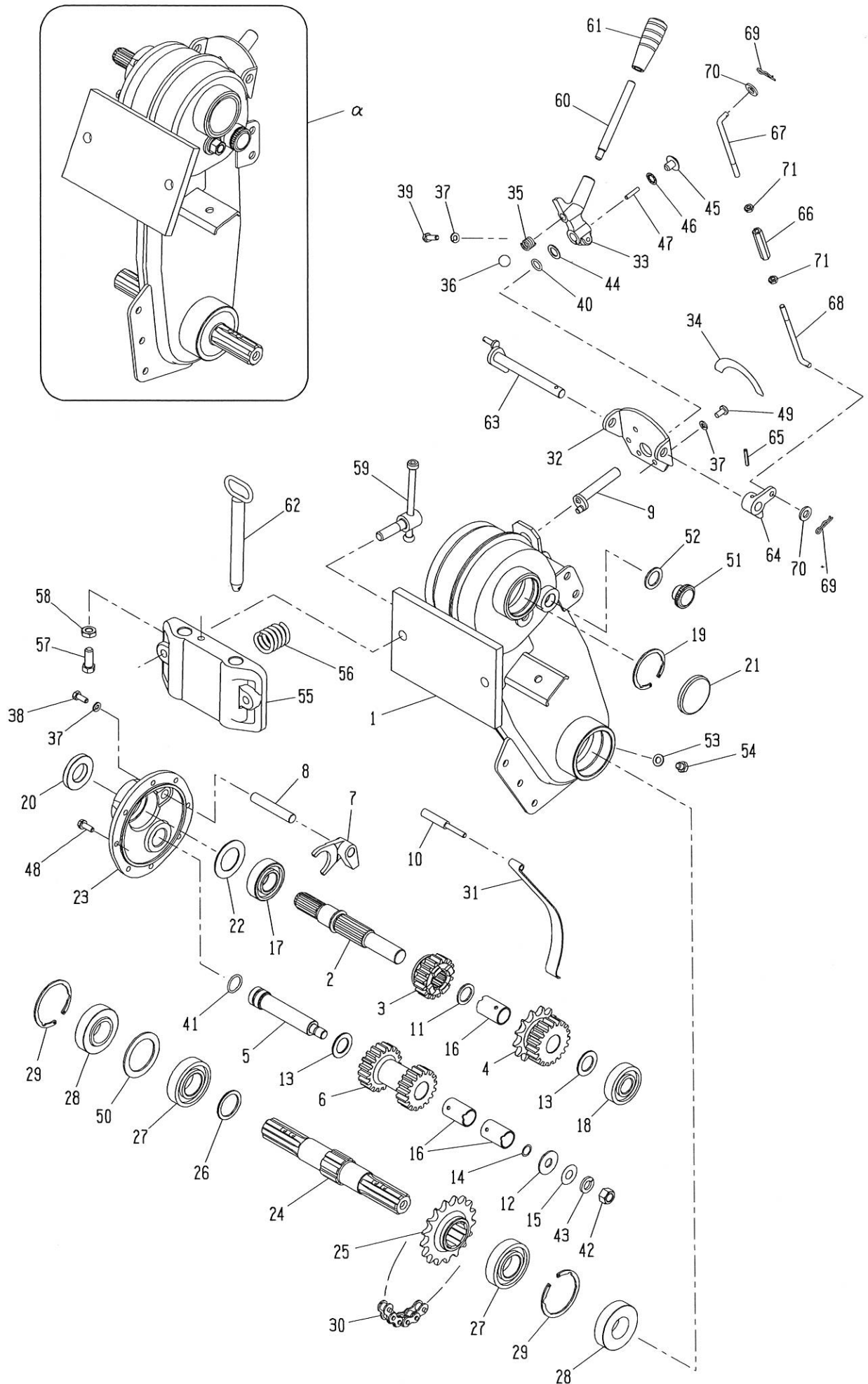
A	トランスミッション関係	-----	1
B	ロータリーカバー関係	-----	4
C	尾輪関係	-----	6
D	チェーンケース関係	-----	8
E	刃受関係	-----	10

## ◆ご注文に際して

---

- (1) 部品注文の場合は、本誌の見出し番号・コード番号・部品名称・数量を必ず明記願います。
- (2) 注文部品の返品は受付ません。
- (3) 補修部品は必ず、この純正部品を御使用願います。
- (4) 需要期に部品注文が殺到しますので、早めに御注文願います。
- (5) 改良変更等により多少形状寸法が異なる場合がありますので、機体番号も記入の上、御注文願います。

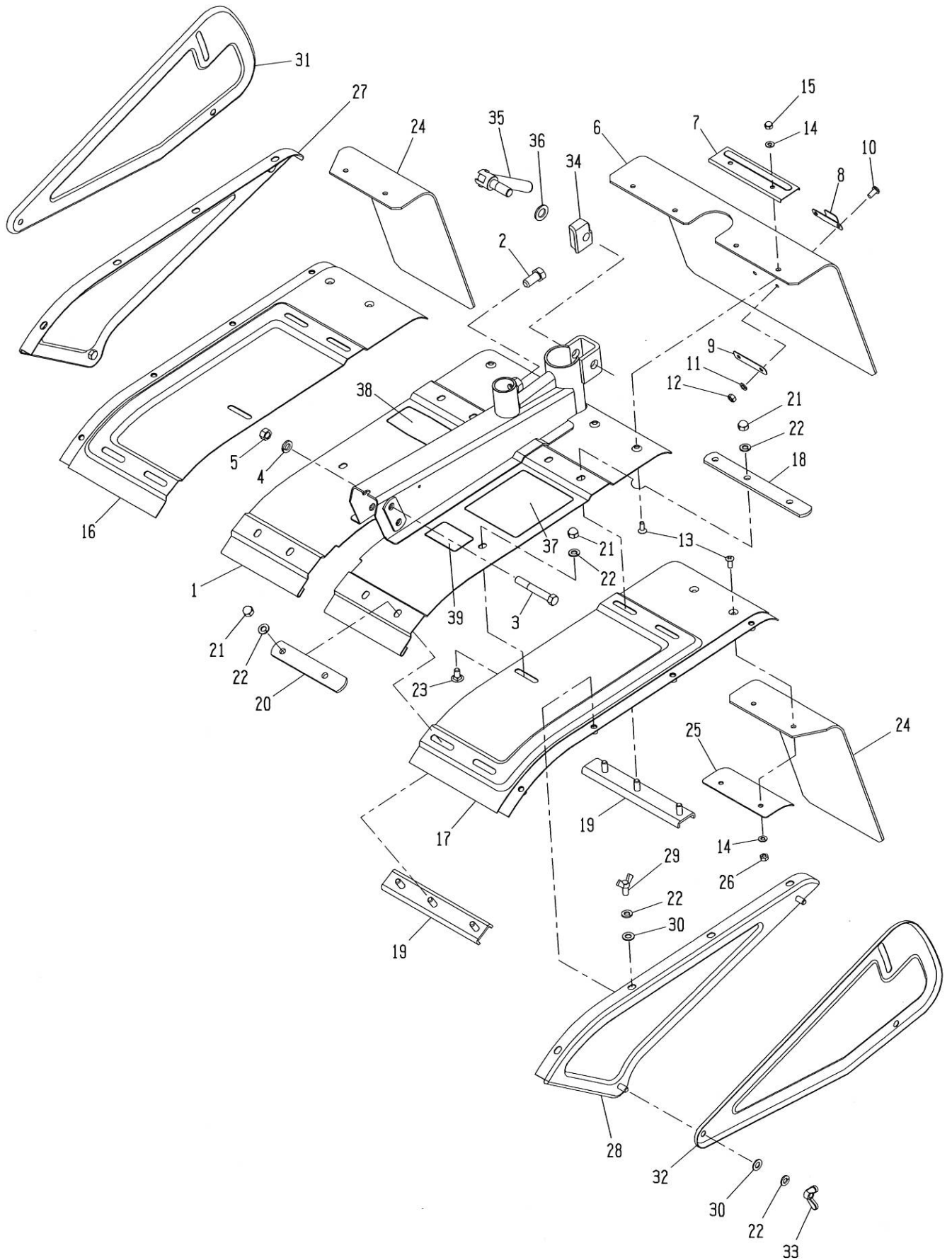
# A:トランスミッション関係



見出番号	コード番号	部品名称	個数	備考
A-α	R04 0006 000	ロータリーミッション ASSY	1	A-1 ~ A-54
A-1	R04 3101 000	ロータリーケース カン	1	
A-2	R04 3211 001	シュジク	1	
A-3	R04 3212 000	チェンジギヤー	1	
A-4	R04 3213 001	スプロケットツキギヤー	1	
A-5	R04 3214 000	チュウカンジク	1	
A-6	R04 3215 000	カウンターギヤー	1	
A-7	R04 3311 000	シフターフォーク	1	
A-8	R04 3312 000	シフターフォークジク	1	
A-9	R04 3313 000	シフタークランク	1	
A-10	R04 3315 001	チェンバリトリツケジク	1	
A-11	R04 0115 000	スラストウケザガネ B	1	
A-12	R04 0113 000	チュウカンジクスラストウケザガネ	1	
A-13	M13 0216 000	サイドクラッチジクザガネ	2	
A-14	M52 0248 000	ドウワッシャー12ヨウ ウチ	1	
A-15	M52 0247 000	ドウワッシャー12ヨウ ソト	1	
A-16	R04 0118 000	マキブッシュ	3	
A-17	9BB 6205 000	ボールベアリング	1	#6205
A-18	9BB 6304 000	ボールベアリング	1	#6304
A-19	9RR 5200 015	スナップリング	1	R-52 THS
A-20	9OS 2547 0702	オイルシール	1	SC
A-21	9SC 5200 650	シールキャップ	1	
A-22	R04 0116 000	シールウケザガネ	1	
A-23	R04 3142 001	デンドウケース	1	
A-24	R04 0104 001	コウウンジク	1	
A-25	R04 0108 001	コウウンジクスプロケット	1	
A-26	M54 0221 000	シャジクザガネ	1	
A-27	9BB 6206 000	ボールベアリング	2	#6206
A-28	9OS 3062 1711	オイルシール	2	WS
A-29	9RR 6200 015	スナップリング	2	R-62 THS
A-30	9RC 0525 581	ローラーチェーン	1	#525X58L
A-31	R04 0119 001	チェンバリバネ	1	
A-32	R04 0911 000	チェンジダイザ	1	
A-33	R04 0914 000	チェンジロッカー	1	
A-34	R04 0918 000	チェンジプレート	1	
A-35	106 0125 000	シュフクロッカースプリング	1	
A-36	9SB 3000 000	スチールボール	1	3/8
A-37	9SW 0600 003	バネザガネ	4	M6
A-38	9BT 0601 603	ボルト	1	M6X16L
A-39	9BT 0602 003	ボルト	1	M6X20L

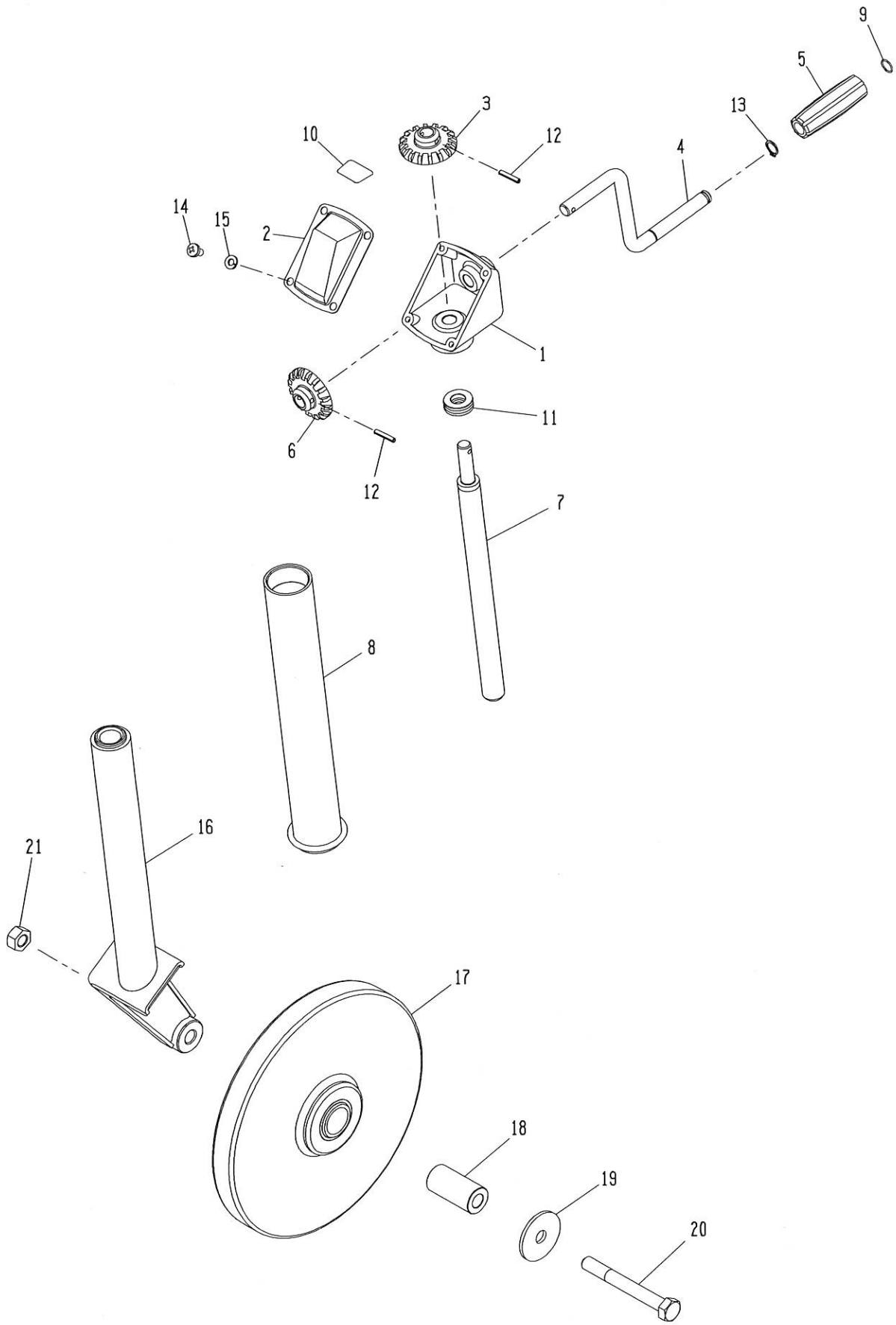
見出番号	コード番号	部品名称	個数	備考
A-40	9OR 1200 001	Oリング	1	P-12
A-41	9OR 2000 000	Oリング	1	P-20
A-42	9NS 1200 013	コガタナット	1	M12 P1.5
A-43	9SW 1200 003	バネザガネ	1	M12
A-44	M99 0911 000	ヒラザガネ	1	
A-45	9CR 0600 813	トラスコネジ	1	M6X8L
A-46	9SW 0600 023	ハツキザガネ	1	M6 内歯形
A-47	9PP 0301 500	ヘイコウピン	1	φ3X15L
A-48	9BK 0601 883	十字穴付バネザツキボルト	8	M6X18L
A-49	9CR 0601 203	ナベコネジ	2	M6X12L
A-50	R04 0129 000	コウウンジクザガネ	1	
A-51	M07 0128 003	チュウユセン	1	
A-52	M07 0127 001	チュウユコウパッキン	1	
A-53	M07 0118 000	ハイユコウパッキン	1	トンボ NO1900
A-54	9BS 0800 803	コガタボルト	1	M8X8L
A-55	R04 0124 002	ロータリーレンケツカナグ	1	
A-56	106 0329 000	スプリング	1	
A-57	9BS 1002 503	コガタボルト	1	M10X25L
A-58	9NL 1000 003	ロックナット	1	M10
A-59	R04 0125 000	レバーツキボルト カン	2	
A-60	R04 0921 000	チェンジレバー	1	
A-61	124 0830 000	10グリップ クロ	1	
A-62	M26 0414 001	キングピン	2	1本は本機側付属
A-63	R04 0912 001	ストッパージク カン	1	
A-64	R04 0913 000	ストッパー ヒダリ	1	
A-65	9SP 0402 505	スプリングピン	1	φ4X25L
A-66	R04 0915 000	ターンバックル	1	
A-67	R04 0916 000	ターンバックルロット A	1	
A-68	R04 0917 000	ターンバックルロット B	1	
A-69	9RP 0612 003	Rピン	2	φ6
A-70	9FW 0600 003	ヒラザガネ	2	M6
A-71	9NL 0600 003	ロックナット	1	M6
A-72	9NL 0600 103	ロックナット	1	M6 左ネジ

# B:ロータリーカバー関係



見出番号	コード番号	部品名称	個数	備考
B-1	R04 0201 000	センターカバー カン	1	
B-2	9BS 1202 503	コガタボルト	1	M12X25L
B-3	9BS 1007 003	コガタボルト	2	M10X70L
B-4	9SW 1000 003	バネザガネ	2	M10
B-5	9NS 1000 003	コガタナット	2	M10
B-6	R04 0207 000	タレゴム ダイ	1	
B-7	R04 0209 000	タレゴムオサエイタ A	2	
B-8	R25 0590 000	タレゴムヒッカケカナグ	1	
B-9	R25 0591 000	タレゴムヒッカケカナグヨウザガネ	1	
B-10	9CR 0501 003	ナベコネジ	2	M5X10L
B-11	9SW 0500 003	バネザガネ	2	M5
B-12	9NT 0500 003	ナット	2	M5
B-13	9CD 0601 613	十字穴付マルサラコネジ	8	M6X16L
B-14	9SW 0600 003	バネザガネ	8	M6
B-15	9NC 0600 063	フクロナット	4	M6
B-16	R04 0202 000	サイドカバー R	1	
B-17	R04 0200 000	サイドカバー L	1	
B-18	R04 0204 000	サイドカバートリツケカナグ A	2	
B-19	R04 0205 000	サイドカバートリツケカナグ B	4	
B-20	R04 0206 000	サイドカバートリツケカナグ C	2	
B-21	9NC 0800 063	フクロナット	14	M8
B-22	9SW 0800 003	バネザガネ	26	M8
B-23	9BT 0801 663	カクネボルト	2	M8X16L
B-24	R04 0208 000	タレゴム ショウ	2	
B-25	R04 0210 000	タレゴムオサエイタ B	2	
B-26	9NT 0600 003	ナット	4	M6
B-27	R04 0203 000	ソクバン R	1	
B-28	R04 0213 000	ソクバン L	1	
B-29	9BW 0801 653	チョウボルト	8	M8X16L
B-30	9FW 0800 003	ヒラザガネ	12	M8
B-31	R43 0593 080	ホジョカバー R	1	
B-32	R43 0593 090	ホジョカバー L	1	
B-33	9NW 0800 043	チョウナット	4	M8
B-34	R43 0541 000	ビリンガイトウオサエ	1	
B-35	R25 0529 000	ビリンガイトウシメツケハンドル	1	
B-36	9FW 1200 003	ヒラザガネ	1	M12
B-37	R04 0919 002	アンゼンソウチマーク A	1	
B-38	R04 3314 001	ロータリーカバーマーク	1	
B-39	8MA 0015 000	アンゼンソウチトリツケマーク	1	

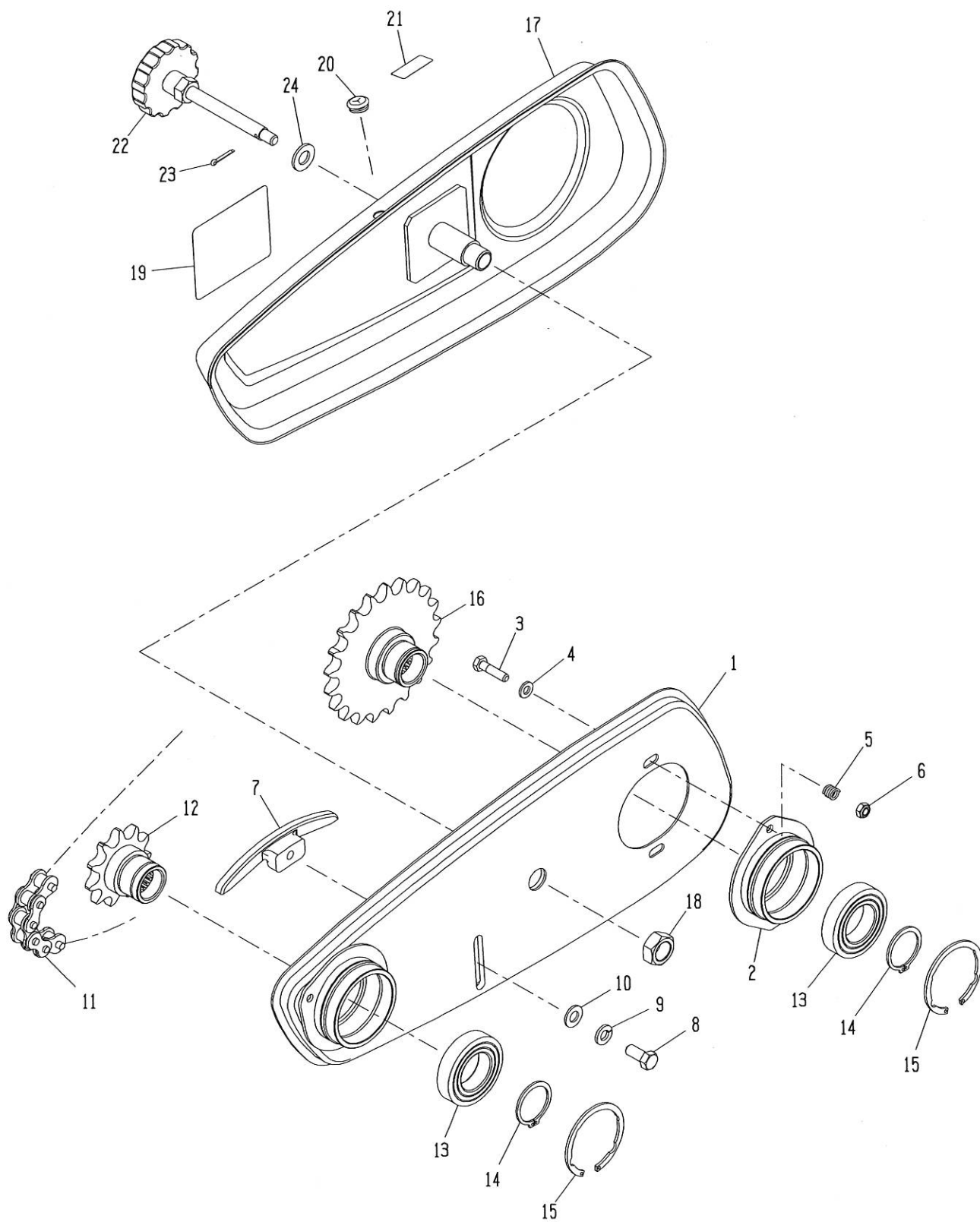
# C : 尾輪關係





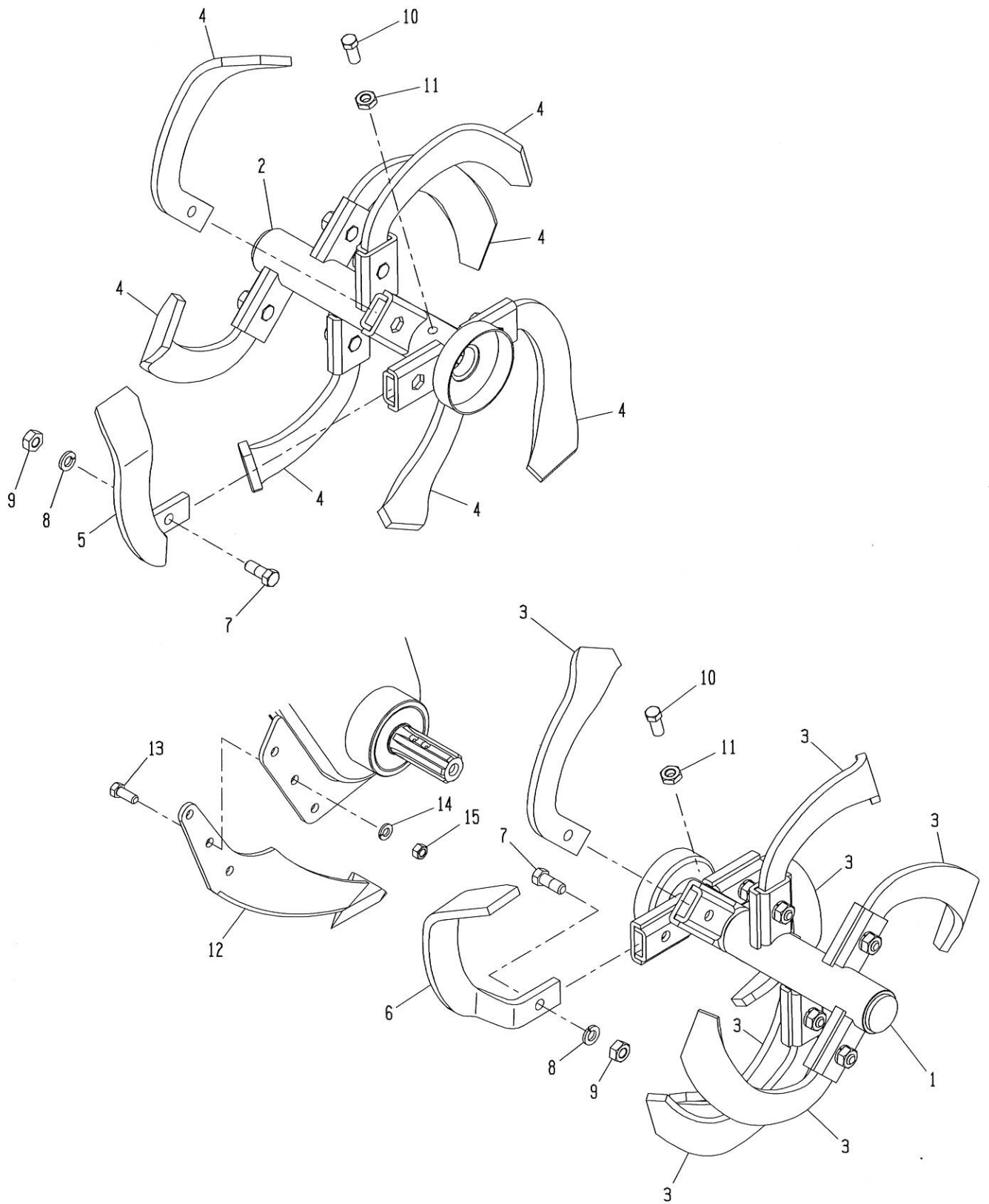
見出番号	コード番号	部品名称	個数	備考
C-1	R01 0611 000	ベベルケース	1	
C-2	R01 0612 000	ベベルケースカバー	1	
C-3	R01 0614 000	ビリンベベルギヤー A	1	
C-4	R01 0615 000	ビリンクランク	1	
C-5	R01 0616 001	ビリンクランクニギリ	1	
C-6	R01 0622 000	ビリンベベルギヤー B	1	
C-7	R01 0619 000	ビリンネジ	1	
C-8	R01 0620 000	ビリンタイトウ	1	
C-9	S57 0157 000	クリップリング	1	
C-10	R01 0621 000	シンセンマーク	1	
C-11	9BB 5110 100	スラストベアリング	1	51101
C-12	9SP 0402 205	スプリングピン	2	φ4X22L
C-13	9RS 1200 005	スナップリング	1	S-12
C-14	9CR 0601 003	ナベコネジ	4	M6X10L
C-15	9SW 0600 003	パネザガネ	4	M6
C-16	R43 0511 003	カタビリンフォーク カン	1	
C-17	R04 0815 000	ビリン φ240	1	
C-18	R43 0515 001	ビリンジクカラー	1	
C-19	R04 0811 000	ビリンザガネ	1	
C-20	9BT 1210 003	ボルト	1	M12X100L
C-21	9NT 1200 003	ナット	1	M12

# D: チェーンケース関係



見出番号	コード番号	部品名称	個数	備考
D-1	R04 0731 000	チェーンカバー シタ	1	
D-2	R04 0737 000	チェーンケースボス	1	
D-3	9BT 0602 503	ボルト	2	M6X25L
D-4	9FW 0600 003	ヒラザガネ	2	M6
D-5	106 0125 000	シュフクロッカー Springs	2	φ1.2
D-6	9NP 0600 083	スーパーロックナット	2	M6
D-7	R04 0518 000	チェーンウケ	1	
D-8	9BS 0801 803	コガタボルト	1	M8X18L
D-9	9SW 0800 003	バネザガネ	1	M8
D-10	9FW 0800 003	ヒラザガネ	1	M8
D-11	9RC 0500 560	ローラーチェーン	1	#50X56L
D-12	R04 0745 000	11T sprocket	1	
D-13	9BB 6006 002	ボールベアリング	2	#6006-2RS
D-14	9RS 3000 005	スナップリング	2	S-30
D-15	9RR 5500 015	スナップリング	2	R-55 THS
D-16	R04 0746 000	21T sprocket	1	
D-17	M08 1512 000	チェーンカバー ウエ	1	
D-18	9NS 1600 043	コガタロックナット	1	M16
D-19	R04 0521 000	ケースチャクダツセツメイシヨ	1	
D-20	T12 0849 000	トリツケベースチュウユセン	1	
D-21	S57 0628 000	チュウユシジマーク	1	
D-22	R04 0517 002	チェーンケースセットボルト	1	
D-23	9ST 0251 503	ワリピン	1	φ2.5X15L
D-24	9FW 1000 003	ヒラザガネ	1	M10

# E : 刃受関係



見出番号	コード番号	部品名称	個数	備考
A-1	R04 3316 000	ハウケチューブ COMP L	1	
A-2	R04 3317 000	ハウケチューブ COMP R	1	
A-3	R04 0640 000	ナタヅメ MN-7R	7	
A-4	R04 0641 000	ナタヅメ MN-7L	7	
A-5	R04 0644 000	ナタヅメ MN-9R	1	
A-6	R04 0645 000	ナタヅメ MN-9L	1	
A-7	M52 0724 000	ツメシメツケボルト	16	M10X25L
A-8	9SW 1000 003	バネザガネ	16	M10
A-9	9NT 1000 003	ナット	16	M10
A-10	M40 0502 000	ドラムセットボルト	2	M10
A-11	9NL 1000 003	ロックナット	2	M10
A-12	R04 0126 000	ザンコウショリバ	1	
A-13	9BS 0802 003	コガタボルト	3	M8X20L
A-14	9SW 0800 003	バネザガネ	3	M8
A-15	9NS 0800 003	コガタナット	3	M8



# ヤマト農機株式会社

---

本社	〒363-0017	埼玉県桶川市西2丁目9-37	TEL 048(771)1181(代)	FAX 048(771)1529
秋田工場	〒018-0134	秋田県にかほ市象潟町西中野沢字家ノ下2-3	TEL 0184(43)4160(代)	FAX 0184(43)4120
秋田営業所	〒018-0134	秋田県にかほ市象潟町西中野沢字家ノ下2-3	TEL 0184(43)4121(代)	FAX 0184(43)4120
山形営業所	〒994-0012	山形県天童市大字久野本3920-1	TEL 023(654)0681	FAX 023(654)7387
福島営業所	〒960-0102	福島県福島市鎌田字一里塚1-1	TEL 0245(53)0885	FAX 0245(53)6768
新潟営業所	〒940-1104	新潟県長岡市摂田屋町字崩2617	TEL 0258(23)1329	FAX 0258(23)1354
長野営業所	〒388-8006	長野県長野市篠ノ井御幣川496-6	TEL 026(293)4888.2693	FAX 026(292)0815
茨城営業所	〒310-0853	茨城県水戸市平須町新山1828	TEL 029(241)3751.3752	FAX 029(241)3752
栃木営業所	〒322-0026	栃木県鹿沼市茂呂645-4	TEL 0289(76)0187	FAX 0289(76)0069
群馬営業所	〒379-2111	群馬県前橋市飯土井町566-2	TEL 027(268)3119	FAX 027(268)3862
中部営業所	〒501-6233	岐阜県羽島市竹鼻町飯柄370-1	TEL 058(393)0041	FAX 058(391)3014
ヤマト四国機器(株)	〒790-0047	愛媛県松山市余戸町南1丁目23-18	TEL 089(973)2325	FAX 089(971)2563

---