

**マメトラ**

# 取扱説明書

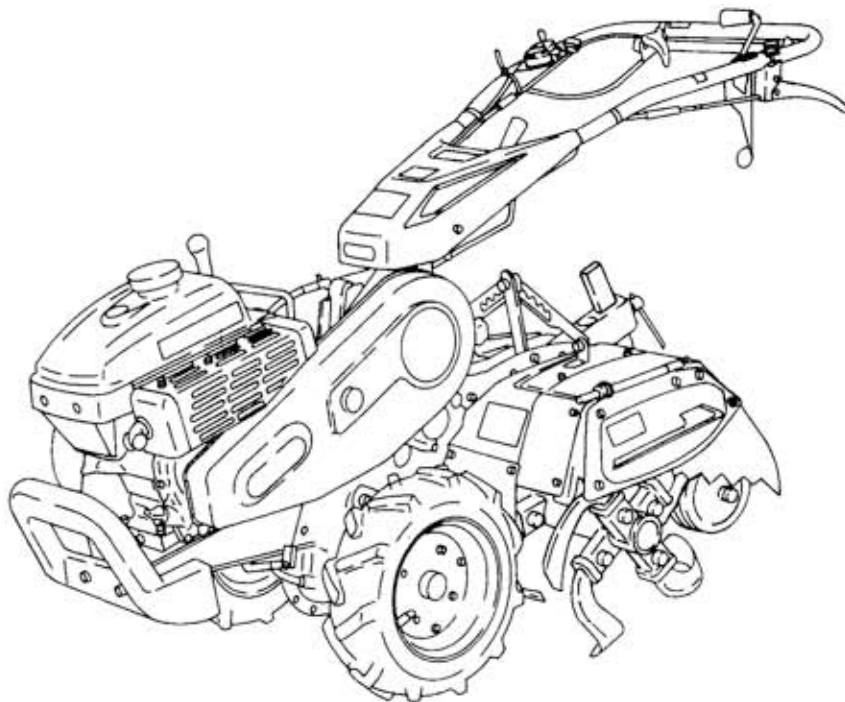


当製品を安全に、また正しくお使いいただくために必ず本取扱説明書をお読みください。お読みになった後も必ず保存してください。

機種名

## ASR-60・B

## マメトラハイリターンカルチ



**マメトラ 農機株式会社**

# はじめに

## マメトラASR-60・Bをお買い上げいただき ありがとうございます。

この取扱説明書は「マメトラASR-60・B」の取扱方法と使用上の注意事項について記載してあります。ご使用前には必ず、この取扱説明書を熟知するまでお読みのうえ、正しくお取扱いいただき、最良の状態でご使用ください。

お読みになったあとも必ず製品に近接して保存してください。

製品を貸与される場合は、この取扱説明書を添付してお渡してください。取扱説明書を紛失、汚損された場合は当社または当社の特約店に連絡してください。

なお、品質・性能向上あるいは安全上、使用部品の変更を行なうことがあります。

その際には、本書の内容および写真・イラストなどの一部が、本製品と一致しない場合がありますので、ご了承ください。


ご不明のことやお気付きの点がございましたら、お買い上げいただきましたお近くの特約店・販売店にご相談ください。


本書に記載した注意事項や機械に貼られた▲の表示がある警告ラベルは、人身事故の危険が考えられる重要な項目です。よく読んで必ず守ってください。


なお、警告ラベルが汚損したり、はがれた場合はお買い上げの販売店に注文し、必ず所定の位置に貼ってください。

### ◆注意表示について

本取扱説明書では、特に、重要と考えられる取扱い上の注意事項について次のように表示しています。

 **危険** その警告文に従わなかった場合、死亡または重傷を負うことになるものを示します。

 **警告** その警告文に従わなかった場合、死亡または重傷を負う危険性があるものを示します。

 **注意** その警告文に従わなかった場合、ケガを負うおそれのあるものを示します。

# サービスと保証について

## ☆保証書について

「保証書」はお客様が保証修理を受けられる際に必要となるものです。お読みになった後は大切に保管してください。

## ☆アフターサービスについて

機械の調子が悪いときに点検、処置しても、なお不具合があるときは、お買い上げいただいた販売店、農協、お近くの当社営業所までご連絡ください。

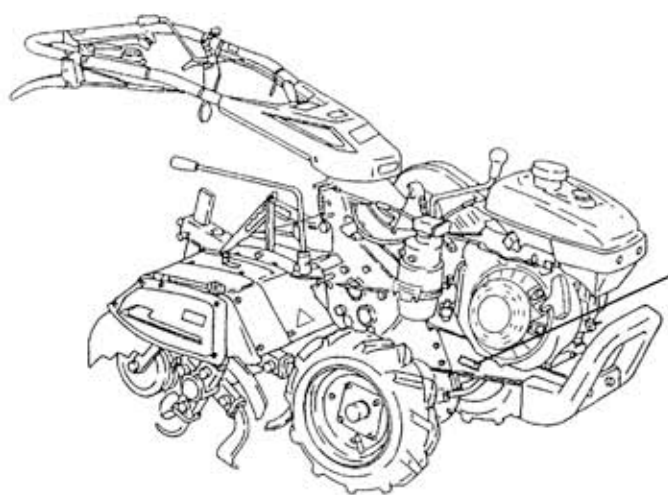
連絡していただきたい内容

- 型式名・区分
- 機体番号・エンジンの場合エンジン番号
- 故障内容（できるだけ詳しく）

## ☆補修部品の供給年限について

この製品の補修用部品の供給年限（期間）は、製造打ち切り後9年です。ただし、供給年限内であっても、特殊部品については納期などをご相談させていただく場合もあります。

補修用部品の供給は、原則的には上記の供給年限で終了しますが、供給年限経過後であっても、納期および価格についてご相談させていただきます。



[例]

農業機械の種類	農用トラクター（歩行型）
型式名	ASR-60
区分	ASR-60-B
エンジンの型式	GB180LN-376
機体番号	10001

マメトラ農機株式会社

## ☆取扱説明書について

本機取扱説明書を紛失・破損した場合はコードNo.153 1315 001でご注文ください。

# 目次

●はじめに	I
●サービスと保証について	II
●目次	1
1. 安全作業のための心得	2
2. 安全標識貼付位置	6
3. 各部名称と装置の取扱	8
4. 作業前の点検について	10
調子よく作業をするために	11
安全に作業をするために	12
5. 上手な運転のしかた	13
エンジンの始動のしかた	13
発進のしかた	16
停止のしかた	15
6. 簡単なお手入れと処置	20
エンジンオイルの交換	18
ミッションオイルの交換	19
エアクリーナーエレメントの清掃とオイル交換	20
ストレーナの掃除のしかた	21
点火プラグの調整	21
主クラッチワイヤーの調整	22
ハンドルの調整	23
ロータリーカバーの調整	23
尾輪の調整	24
サイドクラッチワイヤーの調整	24
新しいベルトに交換する場合	25
上下調整ワイヤーの調整	25
7. 作業が終わったら	26
使用後のお手入れ	26
エンジン始動不良を防ぐために	26
テンション軸受の注油	26
保管	27
燃料の抜き取り	27
8. 運搬作業をするとき	28
自動車(トラック)への積み込み・運搬	28
9. 作業機の取付	29
耕うん刃受の取付	29
振替ドラムの取付	33
10. 特長	36
11. 主要諸元	37
12. 不調診断	38
13. 消耗部品・標準付属部品	40
●電気配線図	42
●安全説明確認カード	

# 1 安全作業のための心得

## ■本機を使用するにあたって

### 使用する人の条件

次のような項目に該当する場合は本機を使用しないでください。

- 飲酒したとき
- 過労・病気・薬物の影響、その他の理由により正常な運転ができないとき
- 妊娠しているとき
- 子供の方
- 取扱方法を熟知していない人



### 使用する人の服装

機械に巻き込まれる事故を予防するため、はち巻き・首巻き・腰タオルをしないでください。また、滑って転倒する事故を防止するため、ヘルメット・滑り止めの付いた靴を着用し、作業に適した、だぶつきの無い服装をしてください。



服装や体の調子に注意

### 機械を他人に貸すとき

取扱方法をよく説明し、使用前に「取扱説明書」を必ず読むように指導してください。



### 機械の改造厳禁

機械の改造や指定以外のアタッチメントを取付けしないでください。また、機械を改造しないでください。



## ■点検整備をしてください

### 1年毎に定期点検整備を

機械の整備不良による不具合や事故を予防するために、1年毎に定期点検・整備を受け各部の保守をしてください。特に燃料パイプや電気配線は、2年毎に交換して、機械が最良の状態で、安全に作業ができるようにしましょう。



### 点検・整備を忘れずに

ご使用になる前と後には必ず点検・整備をおこなってください。特に、クラッチ・レバーなどの操縦装置は、確実に作動するように点検・整備してください。



## ■点検整備をしてください

### 点検・整備掃除をするときは

点検・整備、またはアタッチメントの脱着・掃除をするときは、交通の危険がなく、機械が転倒したり動いたりしない平坦で安定した場所を選び、エンジンを止めてください。また、誤ってエンジンが始動することのないよう燃料コックを閉にし、完全な停止状態で過熱部分が十分に冷めていることを確認してからおこなってください。



### 排気ガスには十分に注意

屋内などでエンジンを始動する場合、排気ガスによる中毒恐れがあります。エンジンの始動は、風通しのよい場所でおこなうようにし、十分に換気をおこなってください。



### カバー類は必ず取付ける

ベルトカバーなどの防護装置を取外す場合は、必ずエンジンを止め、完全な停止状態を確認してからおこなってください。また、取外したカバー類は必ず元通りに取付けてください。



### 給油・注油するときは

エンジン回転中やエンジンが熱い間は、火傷や火災の危険がありますので絶対に給油・注油をしないでください。また、給油中はタバコや裸火照明などの火気は厳禁です。



エンジンが熱い間は注油・給油はしないで



### 長期格納するときは

火災などを予防すると共に、燃料の変質による不具合を防止するために、燃料タンク・気化器内の燃料を抜き出し、バッテリーを取外して保管してください。



### 人や動物を近づけない

特に子供には十分注意し、近づけないようにしてください。

### エンジンの始動や発進するときには

クラッチを[切]り、変速レバーを[中立]にし、周囲の人に合図してからエンジンを始動してください。周囲の人に危害を加えたり転倒や衝突したりしないように周囲の安全を確かめ、急発進ないように徐々に発進してください。

# 1 安全作業のための心得

## ■作業・移動をするとき

### 二人以上で作業するときには

二人以上の共同作業では、お互いに声を掛け合うなどして、安全を確かめ合いながら作業してください。

### 回転している爪には十分気をつけて

回転する爪に巻き込まれると重傷を負うことがあります。特にロータ作業では、ロータ部を持上げて巡回するので足元には十分に気をつけてください。

### ベルトを交換したり、爪を交換するときや、巻き付いた草などを取除くときは

必ずエンジンを止めてからおこなってください。



### ロータリ作業や車軸作業では機械の飛び出し（ダッシング）に注意

ロータリ作業や車軸作業中、地面が固かったり石を噛んだ場合、またはロータリを急激に地面に降ろしたりすると、回転する爪の勢いで機械が思わぬ方向に飛び出す（ダッシング）ことがありますので十分に注意してください。

特に、川や崖、人のいる方向に飛び出す（ダッシング）と、転落や人身事故を招く恐れがあります。



### 機械から離れるときには

機械から離れるときには、平坦で安定した場所におき、エンジンを止め、各部が完全な停止状態になっていることを確認してください。やむを得ず傾斜地に置くときは、必ず車止めをしてください。



### ハンドルを逆向きにするときは

操向クラッチレバーの左右を切り替えないと、思わぬ方向に旋回して大変危険です。必ず操向クラッチレバーの切り替えをし、確実に作動することを確認してください。



### 後進しながら作業するときは

転倒ないように足元に十分に注意し、後方に障害物がないかを確認して後方の障害物と本機との間に挟まれないようにしてください。特に、ハウス内では、壁や支柱との間に挟まれたりすることの無いようにしてください。

ロータ部が作業者の直前に来るような後退作業は危険です。ハンドルを180°回転して作業をしてください。



## ■作業・移動をするとき

### 移動するときは

坂道・凸凹の激しい道・曲がり角・そばに溝がある道・路肩の弱い道などでは、スピードを落とし、最も安全に通行できる場所を選んで通ってください。

また、焚き火や排ワラを燃やしている近くは走行しないでください。事故や火災の原因となります。



### 急な発進・停止・旋回、スピードの出しすぎ禁止

スピードを出しすぎたり、急な発進・停止・旋回は、事故の原因となるだけではなく、機械の寿命も縮めますのでおこなわないでください。



### わき見運転・片手運転禁止

ハンドルやクラッチは正しく操作し、わき見や片手での運転はしないでください。



### 坂道では

坂道では、操向クラッチレバーを操作すると、機械が思わぬ方向に旋回してしまうことがありますので、操向クラッチレバーを使わないでハンドルを振って方向転換をしてください。

坂道での方向転換は  
ハンドルを振ってネ



### 溝や畦を横断したり、軟弱な場所を通るときには

スリップや転倒による事故を防ぐために、幅・長さ・強度が十分あり、表面がすべらないように処理してあるアユミ板をかけ、最低速度で操向クラッチレバーを使わずに通ってください。

もし、落ち込んだ場合には、無理に脱出しようとせず、先ず状況判断して適切な処置を巧んでください。



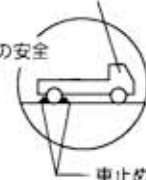
### トラックなどに積み・積降しするときは

平坦で交通の安全な場所で、トラックなどが移動しないようにエンジンを止め、サイドブレーキをかけ車止めをし、幅・長さ・強度が十分あり、表面がすべらないように処理してあるアユミ板をかけ、最低速度で操向クラッチレバーを使わずにおこなってください。

また、登るときには前進、降りるときには後進でおこなってください。さらに、積込んだときには、本機に車止めをし、十分に強度のあるロープでトラックに確実に固定してください。

駐車ブレーキ  
変速ギヤ「R(バック)」

周囲の安全

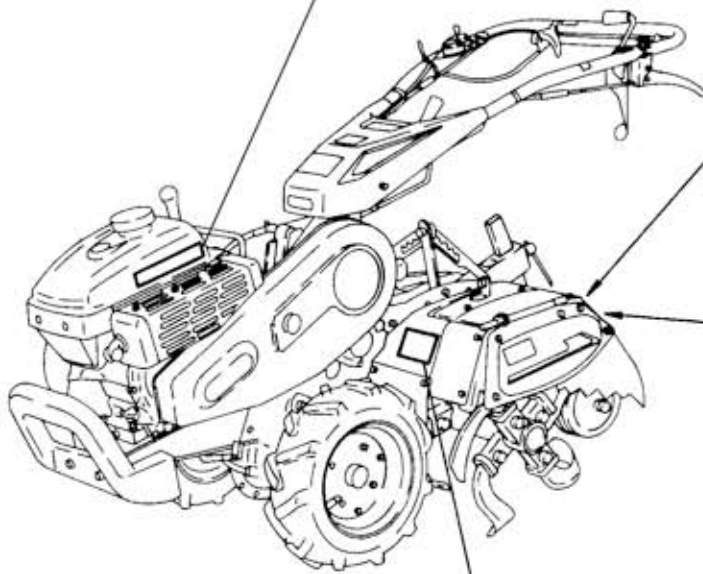




## 2 安全標識貼付位置

▲ 注意	▲ 警告	▲ 危険	無鉛ガソリン
マフラー高温注意 さわるとやけどを するおそれあり ます。KW56256AA	排ガスに注意 室内や換気の悪い 所での運転は人体 に有害で危険です。	火気厳禁 ・給油時エンジン停止 ・火災の危険あり。 給油口に火を近づけ ないこと。	

KW56256AA



**▲ 危険** (押戻され、ダッキング)

特に硬い圃場や石のある圃場ではロータリーの回転力で機体が後方に押戻されることがあります。

- チェンジレバーを(低)に入れてハンドルはしずかに上げて下さい。前輪は一度に上げ過ぎないように。
- バック作業時は後方に注意。

いつでも停止出来るよう掛けて作業して下さい。

8MA 3913 000

**▲ 警告**

ロータリーの回転部に接触すると、ケガをする恐れがあるので、回転部に近づかないこと。

8MA 0154 000

**▲ 注意**

ベルトの調整は必ずエンジン停止

エンジン下側ボルトを締めて調整します。張り過ぎるとクラッチが切れなく成り大変危険です。(下図参照) チェンジを「止」にしてエンジン始動。主クラッチ切の状態でも本機プーリが停止しているか確認。

8MA 0006 000

M86 0717 000

**安全作業のために**  
 点検、調整時は必ず  
 原動機を停止してから  
 行ってください。

M86 0007 000

**警告**  
 エンジンを始動する時は主クラッチレバーを必ず「切」にすること。

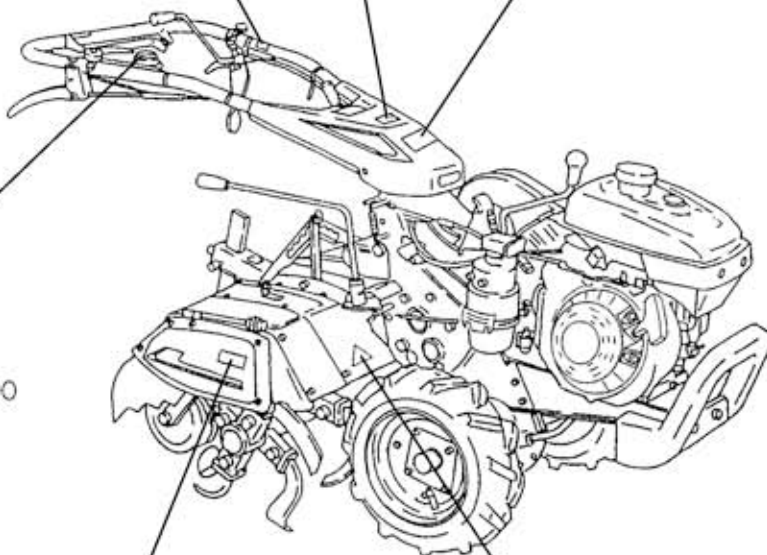
### 耕うん・管理機 + 安全五憲章

1. 道路走行・圃場の出入り・車への積降ろしの際は必ずロータリの回転を止めます。
2. 圃場を走行するときは、スピードを落とし路肩に注意します。
3. 圃場の出入り・車への積降ろしは上りは前進、下りは後進で行います。
4. バックをするときはスピードをゆるめ背後の障害物に注意します。
5. 機体の点検・調整・整備は必ずエンジンを止めてから行います。この機械をお使いになるときは復唱してください。

8MA 0009 000

**停止ボタン**  
 ワンタッチ

8MA 0149 000



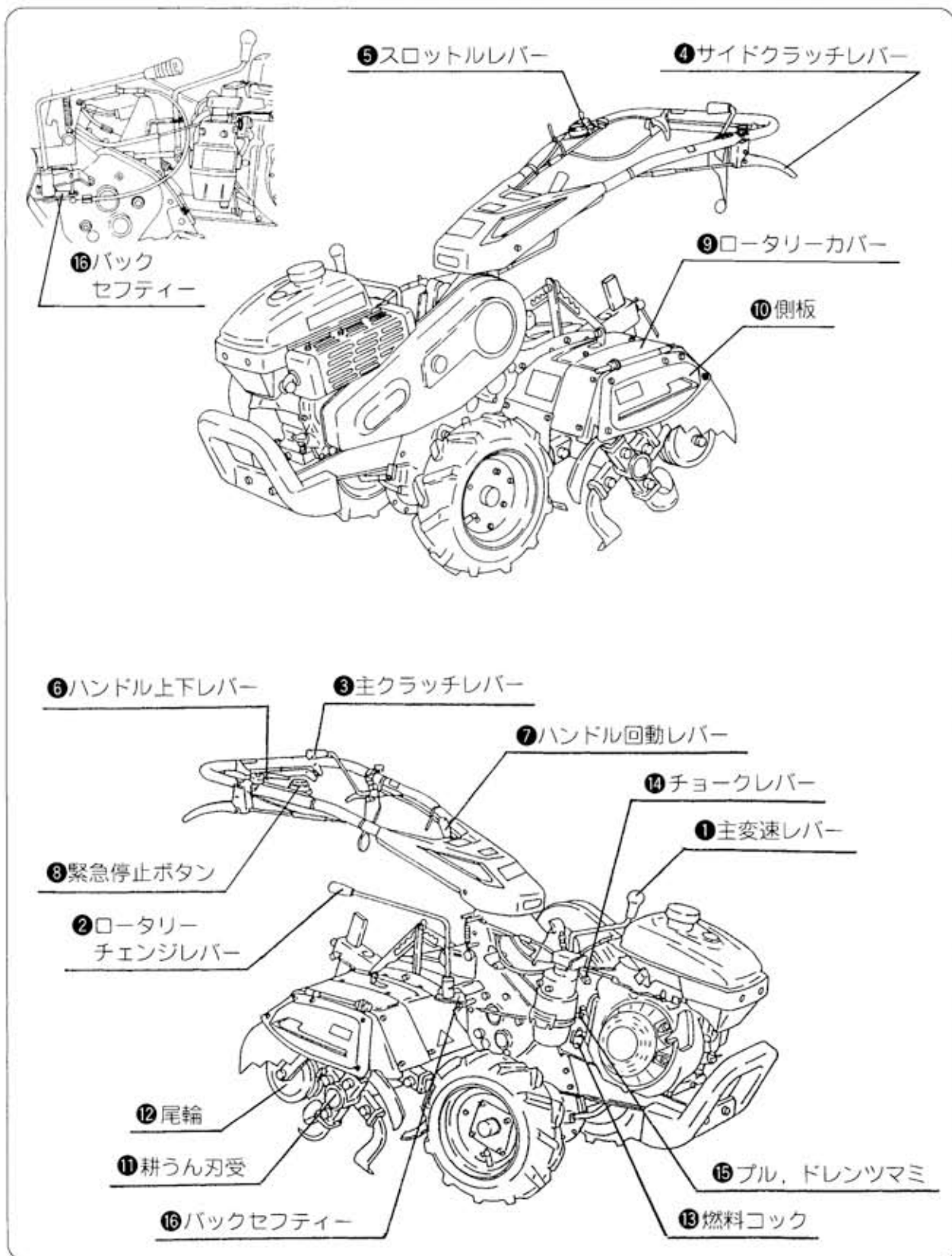
**注意**

- 運転中、カバーの下に手を入れないこと。
- カバー開閉は本機を停止してから行なって下さい。

8MA 0014 000



### 3 各部名称とはたらき



## ①主変速レバー（チェンジレバー）

作業内容に合わせて速度を設定します。  
（前進2段、後進1段）

## ②ロータリーチェンジレバー

ロータリーの回転は正転・逆転の2段階になっております。回転方向をよく確認してください。

## ③主クラッチレバー

前方に倒すとクラッチが【入】位置となり手前に引くと【切】位置となります。

## ④サイドクラッチレバー

旋回したい方向のサイドクラッチレバーを握りますと方向変換が出来ます。ハンドル180°回動時には左右のサイドクラッチが逆になりますので、ノブをゆるめて組替えてください。

## ⑤スロットルレバー

エンジン回転の上げ、下げに使用します。

〔 H ←→ S ←→ L 〕  
（高） （中） （低）

## ⑥ハンドル上下レバー

レバーを握りますとハンドルの上下の高さを調整出来ます。（7段階）

## ⑦ハンドル回動レバー

レバーを下方に押し下げますとハンドルは左右に移動し、左右各15° 34° また180°の回動も出来ます。

回動方向はベルトカバーの反対方向に回してください。また戻す場合は同じ方向に戻してください。さもないとワイヤーがねじれて作動が悪くなります。

## ⑧緊急停止ボタン

緊急停止ボタンを押しますとエンジンが停止します。

## ⑨ロータリーカバー

作業に合わせて上下に開閉します。  
（ノブをゆるめます）

## ⑩側板

作業に合わせて上下に開閉します。

## ⑪耕うん刃受

- 耕うん幅30cmと50cmの耕うん作業が出来ます。
- 耕うん刃受を振替えることで溝幅30cmと50cmのうね立て作業が出来ます。

## ⑫尾輪

上下することにより作業深さを変えることが出来ます。

- 上げる→耕深が深い
- 下げる→耕深が浅い

## ⑬燃料コック

エンジン始動時に使用します。

- エンジン始動時→開
- エンジン停止後→閉

## ⑭チョークレバー

エンジン始動時に使用します。（閉←→開）

## ⑮プル、ドレンツマミ

格納時（長期間）にエンジンのキャブレター内の燃料がツマミを引くと抜き取れます。

## ⑯優れた安全性（バックセフティー）

ロータリーが入っていますと後進に入らない安全設計となっております。

- ハンドルを180°回動した時はバックセフティが解除されます。

## 4 作業前の点検について

- 調子よく作業するために



注意

- ★点検時はエンジンを停止してください。
- ★水やゴミを混入しないようにしてください。

### ① 燃料

- 自動車用レギュラーガソリンを補給します。
- タンク容量…約3.0ℓ
- 燃料ゲージ…燃料タンク内の残量がわかります。



危険

- ★ガソリン給油中はエンジン停止・火気厳禁。くわえ煙草での補給はしないでください。
- ★ガソリンがこぼれたときは、きれいに拭取ってください。

### ② エンジンオイル

- エンジンオイルは入っていません。  
エンジンを水平にして規定量を入れてください。  
オイルゲージで規定量の点検をしてください。
- 不足している場合は、SC級・SD級・SE級の良質の新しいオイルを補給してください。

夏期…SAE-30・SAE10W-30

冬期…SAE-20・SAE10W-30

潤滑油量 0.6ℓ

オイルゲージ

最高油面

エンジンを水平にして点検

図1

ドレンプラグ

オイルゲージ

図2

●調子よく作業するために

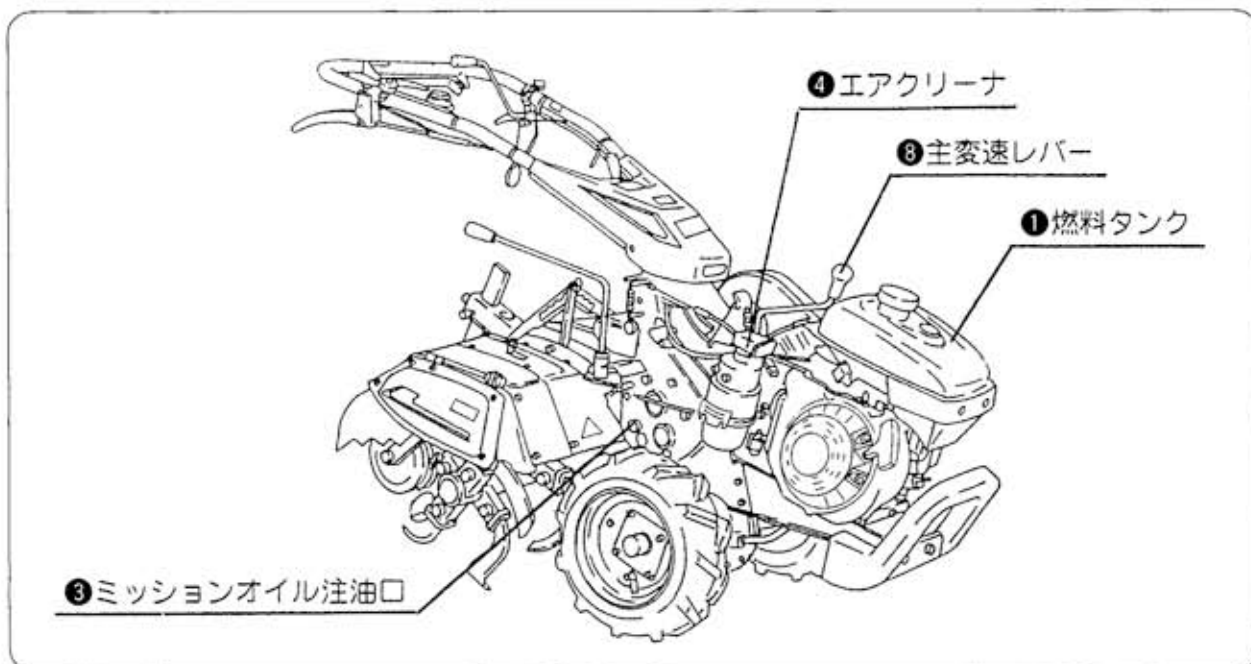


図3

③ ミッションオイル

- 機体を水平の状態、給油プラグまであるか点検します。
- 不足している場合はギヤオイルSAE80番、またはSAE90番を補充します。  
(ミッションオイル量 2.0ℓ)

④ エアクリーナ

- オイルパンの規定線まであるか点検します。
- 不足している場合は補充します。
- ダストカップにゴミがたまっていないか点検します。
- エアクリーナエレメントにゴミが付着していないか点検します。

⑤ タイヤ

- 損傷がないかエアは充分入っているか点検します。

⑥ その他

- エンジン、ミッションなどから油漏れがないか点検します。
- 各摺動部へエンジンオイルを注油します。
- 各部の損傷およびボルト・ナットのゆるみがないか点検します。

## 4 作業前の点検について

- 安全に作業するために

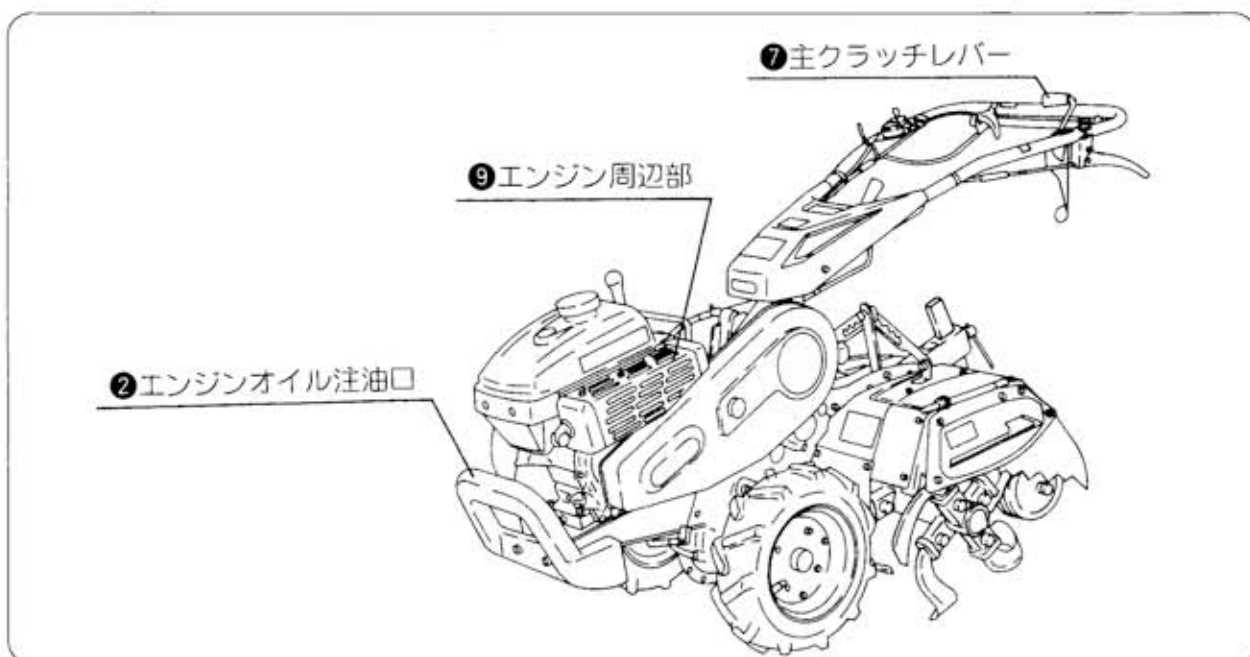


図4



注意

★点検時はエンジンを停止  
してください。

### ⑦主クラッチレバー

- クラッチの【入・切】が確実におこなえるか点検します。
- 不良の場合は調整・注油します。

### ⑧主変速レバー（チェンジレバー）

- 変速が案内板の表示位置で確実におこなえるか点検します。

### ⑨エンジン周辺部

- ファンカバーやマフラーカバー内にゴミやワラクズの付着がないか点検します。

### ⑩ガソリン洩れ

- タンクやフューエルパイプからガソリン洩れがないか点検します。
- 自動車用レギュラーガソリンを補給します。
- タンク容量…約3.0ℓ

# 5 上手な運転のしかた

## ■エンジン始動のしかた



- ★マフラーの排気方向に、燃えやすいものがないか確認してください。
- ★リコイルスタータの引っ張る方向に人がいないか、突起物・障害物がないか確かめてください。
- ★エンジンを始動するときは、主クラッチレバーを必ず「切」位置にしてください。
- ★エンジン運転中、マフラーに手を触れないでください。

- ① 主クラッチレバーを「切」位置にします。  
(図5)

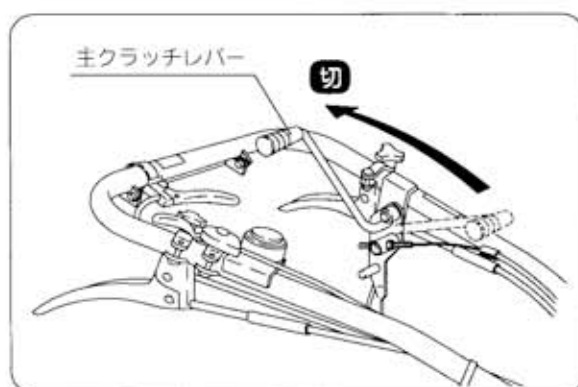


図5

- ② 主変速レバー（チェンジレバー）を「中立」位置にします。(図6)

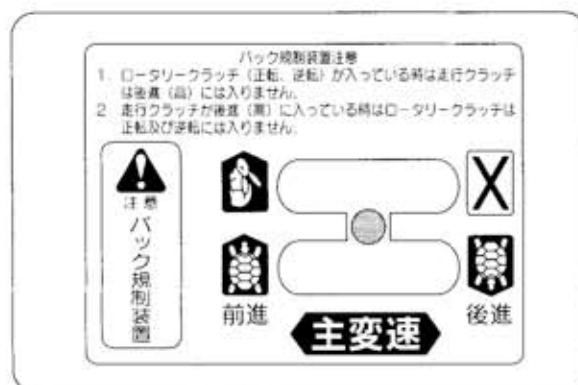


図6

- ③ ローターチェンジレバーを「止」位置にします。(図7)

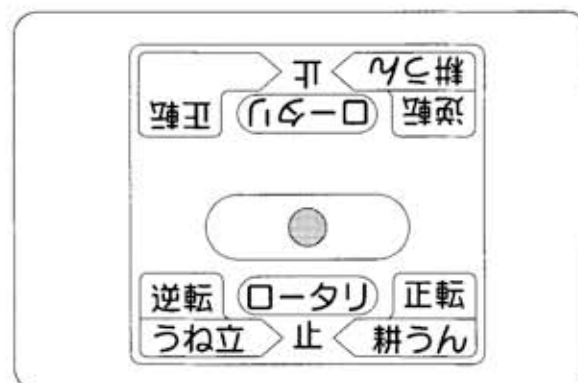


図7



## 5 上手な運転のしかた

④燃料コックを【開】位置にします。(図8)

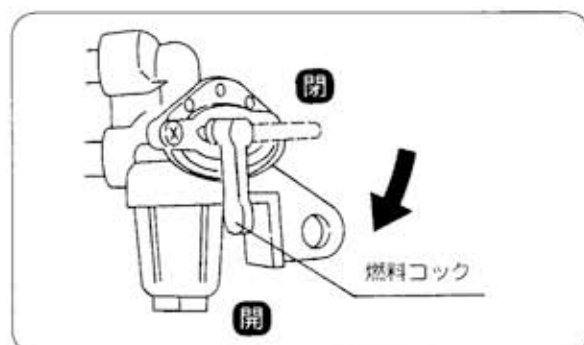


図8

⑤スロットルレバーを【高速(H)】位置の方に少し開きます。(図9)

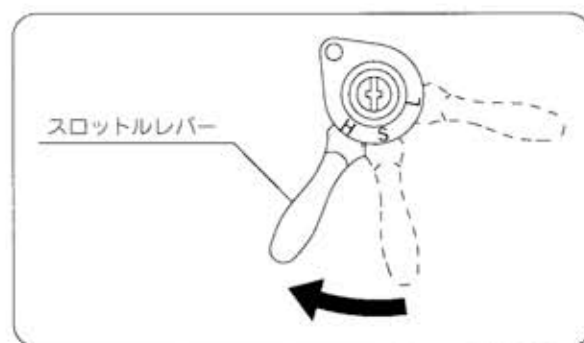


図9

⑥停止ボタンを押しながら【運転】位置にします。(図10)

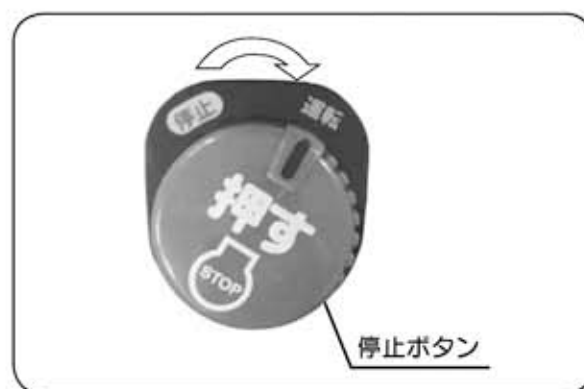


図10

⑦外気温がおよそ15℃以上の時にはチョークレバーを全閉にします。

チョークレバーを「閉」にしてもリコイルスタータを3回引っ張っても始動しない場合は必ずチョークレバーを「開」にしてやり直してください。もし、チョークレバーを「閉」のまま何回もリコイルを引っ張りますと燃料の吸い過ぎとなり点火プラグも濡れて始動不良となります。(図11)

⑧リコイルスタータハンドルを握ってからゆっくり引っ張ります。

エンジンが始動したら、リコイルスタータハンドルを静かに元にもどしてください。

(図12)

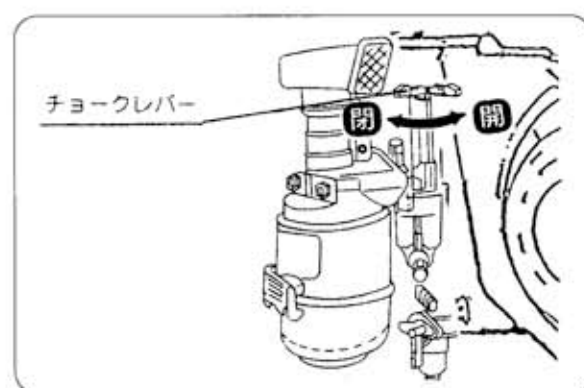


図11

- ⑨エンジンの調子を見ながら、チョークレバーを徐々にもどします。（開く）  
（図11）



★2～3分暖気運転をおこなってから、作業を始めてください。

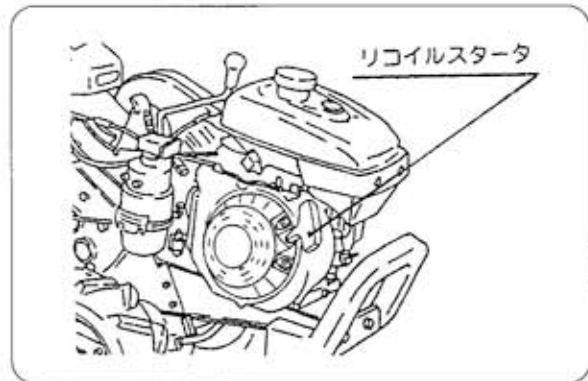


図12

## ■停止のしかた



★エンジン停止後は、しばらくマフラーが熱くなっていますから、手を触れないでください。

- ①主クラッチレバーを【切】位置にします。  
（図13）

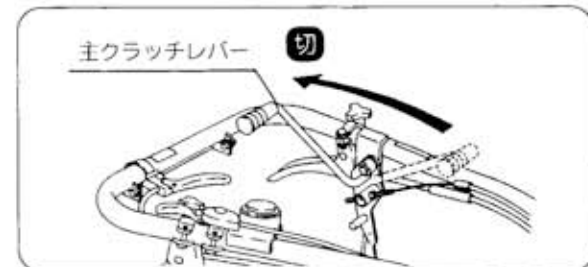


図13

- ②スロットルレバーを【L】（低速）位置にします。（図14）

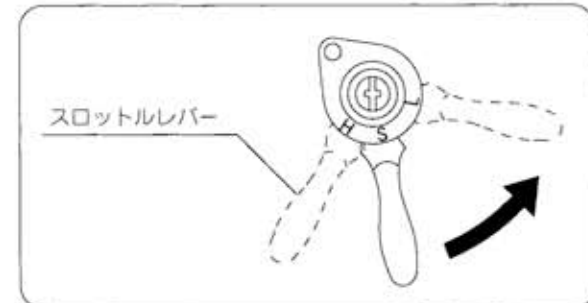


図14

- ③ロータリーチェンジレバーを【止】位置にします。（図15）

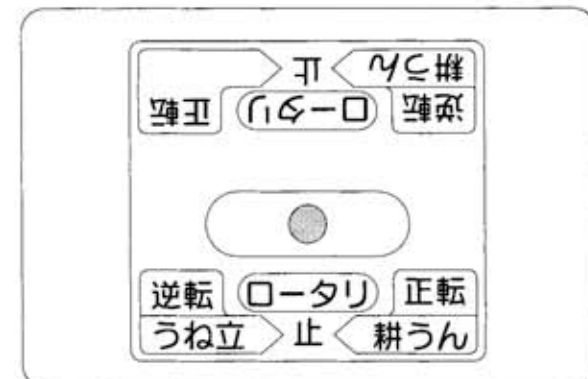


図15

## 5 上手な運転のしかた

- ④ 緊急停止ボタンを〔押〕すと、エンジンが停止します。(図16)

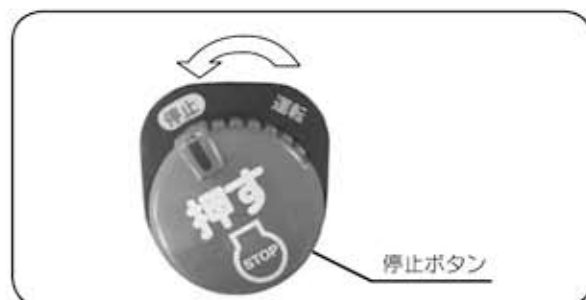



図16

- ⑤ 燃料コックを〔閉〕位置にします。(図17)



**注意**

★コックを〔開〕位置にした状態で保管したり、前に倒したり、また車両で運搬すると、エンジン始動が困難となることがあります。

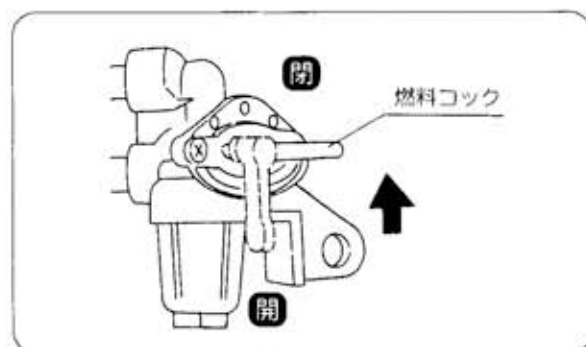



図17

### ■発進のしかた



**注意**

★主クラッチの接続はゆっくりおこなってください。

★慣らし運転（最初の10時間程度まで）期間中は、各部になじみをつけるためエンジンを、高速回転させたり過酷な使用は避け、無理な運転をしないようにしてください。

- ① 主変速レバー（チェンジレバー）を希望の速度位置にしてください。亀（低速）の〔前進、後進〕チェンジの切換は主クラッチを切らなくても切換操作が出来ます。(図18A)
- 低速から高速への切換は主クラッチを一旦切ってから行ってください。
  - 兎（高速）の〔前進〕の切換は主クラッチを一旦切ってから行ってください。

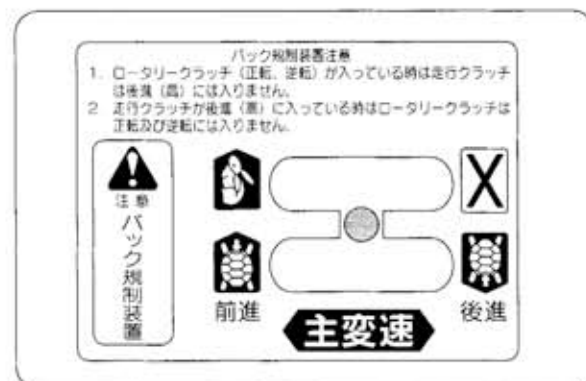


図18

- バック規制装置がついていますのでチェンジ（走行）が後進に入っている時は、ロータリーは入りません。（正転、逆転共）またロータリー（正転、逆転共）が入っている時はチェンジ（走行）は入りません。
- ハンドルを180° 回動した時は、バックセフティ規制装置が解除されます。

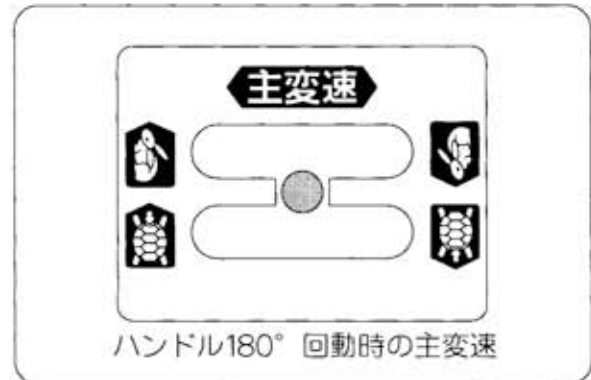


図18A

- ② 主クラッチレバーを前方に倒すと発進します。主クラッチレバーはゆっくりと操作してください。（図19）指クラッチ方式ですからクラッチを切るときは【切】マークの位置を指で押しても切れます。

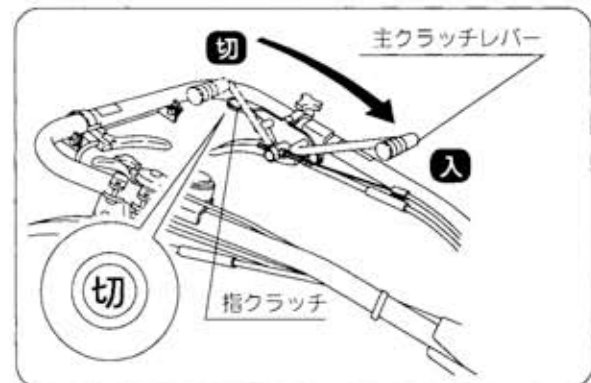


図19

- ③ スロットルレバーを上げて速度を調節します。
- ④ サイドクラッチレバーを握るとサイドクラッチが切れ、離すとクラッチが入ります。旋回したい方向のレバーを握りますと方向変換が出来ます。（図20）

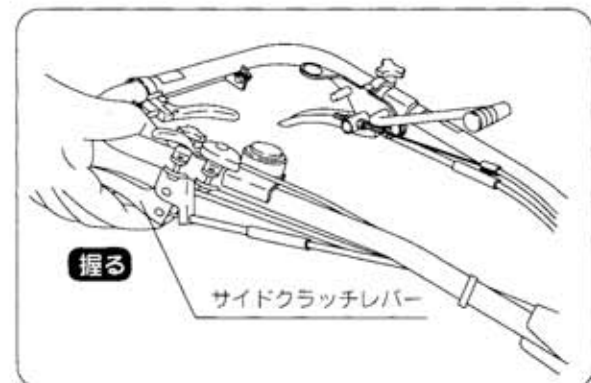


図20

## 6 簡単なお手入れと処置

### ■エンジンオイルの交換



注意

- ★給排油・点検・調節・清掃はエンジンを停止しておこなってください。
- ★平らな場所で、機械を安定させておこなってください。

#### ●排油のしかた

オイルゲージをはずし、そのあとドレンプラグをはずし、排出してください。(図21)

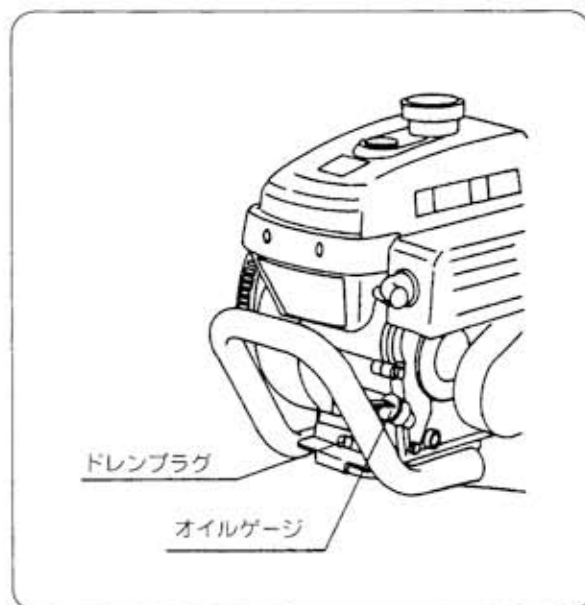


図21

#### ●給油のしかた

エンジンを水平にして、給油口の口元まで入れてください。(図22)

潤滑油量 0.6ℓ

#### エンジンオイルの交換

エンジンクランク室	オイル交換時間
1回目交換	25時間後
2回目交換	50時間後

夏期…SAE-30 SAE10W-30

冬期…SAE-20 SAE10W-30

エンジンオイルが汚れていると各部の摩耗を早めますので、早めに新しいオイルと交換してください。エンジンが暖まっている間にドレンプラグをはずして、古いオイルを抜きますと簡単にできます。



図22

## ■ミッションオイルの交換



**注 意**

★工場出荷時にはミッションオイルは入れております。  
 運転前には必ず点検してください。

### ●排油のしかた

ミッションケース下部のドレンプラグを抜き取り、ミッションオイルを排出して交換してください。(図23)

交 換		オイルの種類
第1回目	以 後	
50時間 使用後	100時間	SAE 80番 又は SAE 90番

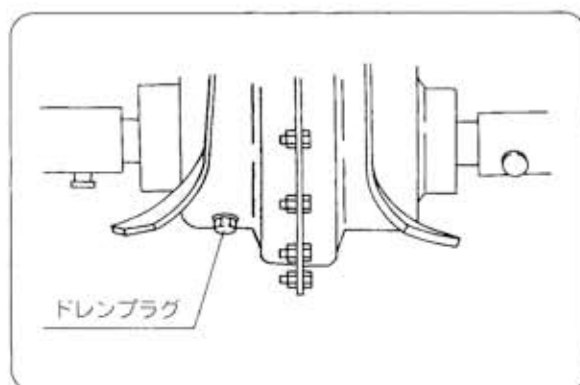


図23

### 給油のしかた

機体を水平にした状態で給油口プラグをはずし、ギヤオイルSAE 80番またはSAE 90番を規定量入れてください。

シャーシフレームを水平にして、注油口より油面が見える程度が適当です。(図24)

ミッションオイル 2.0ℓ

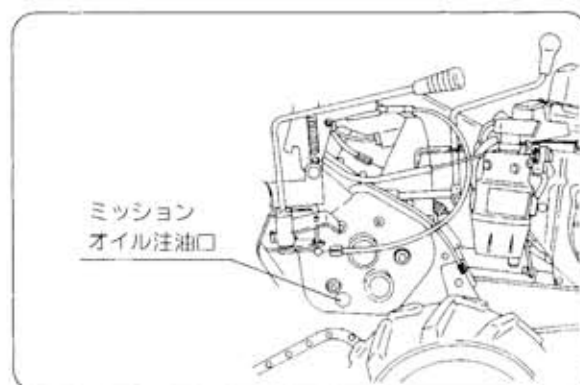


図24

## 6 簡単なお手入れと処置

### ■エアクリーナエレメントの清掃とオイル交換(図25)

- ① エレメントを外し、白灯油で洗い、エレメントの白灯油をよく振切って取付けてください。
- ② オイルだまりはよく洗浄し、新しいオイルを規定量入れてください。  
(エンジンオイルSC級以上)

通常	50時間使用毎
----	---------

- 規定量…オイルパンのOIL LEVELとされているところ。(図26)

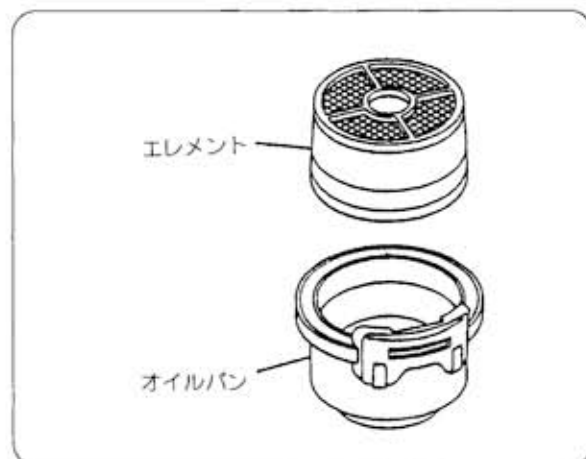


図25



図26



★汚れたまま使用しますと、エンジンの出力低下や故障の原因になります。

エレメント (オイル)	清掃	通常	50時間毎
		ホコリの多い場合	毎日
	交換	汚れがひどいとき	

★チリやホコリが多く発生する土入れ作業などで使用する場合

- ① ホコリの少ない方向にエアクリーナ吸込口を向けてください。
- ② 毎日点検してください。

## ■ストレーナの掃除のしかた

- 燃料の中に混入した水やゴミがストレーナに沈殿しますので、ストレーナを外してゴミや水を抜き取ってください。なお、水やゴミの混入が多い場合は、燃料を抜き取り、新しい燃料に交換してください。

清 掃	50時間使用時
交 換	汚れがひどいとき

※ストレーナのみを掃除するときは、燃料コックを「閉」位置にしてください。(図27)

※燃料コックが「開」位置になったままでストレーナを外すと、燃料タンク内の燃料が排出しますので必ず「閉」位置にしてください。

## ■点火プラグの調整・清掃・交換

- ①ボックススパナでプラグをはずしてカーボンを清掃します。(ボックススパナ21)
- ②電極の隙間が0.7mmになるように調節してください。(図28)

調 節	50時間使用毎
点火プラグ	NGK BP6HS

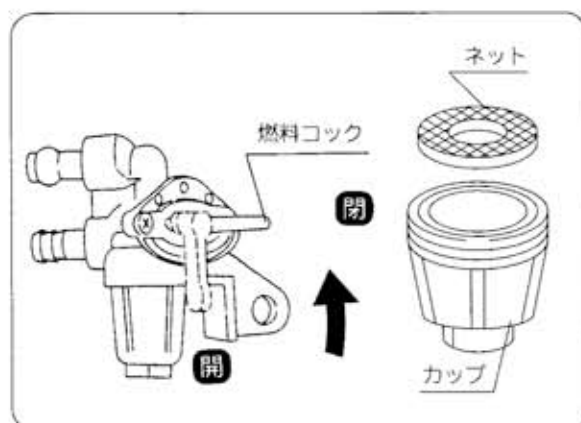


図27

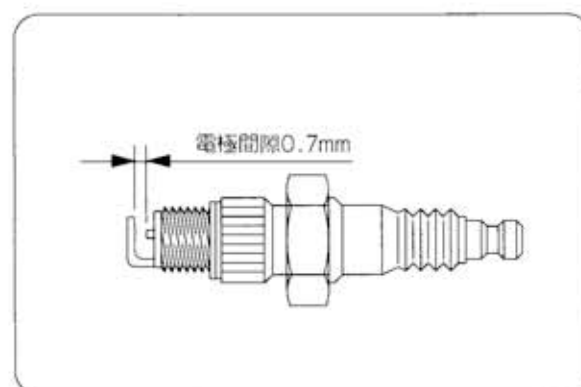


図28



注 意

★取付け時は、ネジ山をつぶさないよう、はじめ手で締込んでから、ボックススパナで締付けてください。

★調節・清掃してもエンジンが不調のときは、新しいプラグと交換してください。



## 6 簡単なお手入れと処置

### ■主クラッチワイヤーの調整



注意

- ★ベルト調節をおこなう場合は、必ずエンジンを停止しておこなってください。調節が終わったら必ずベルトカバーを取付けてください。
- ★エンジンを始動する前に、主変速レバーを「止」位置にしてください。
- ★エンジンが回っているときは、危険ですので付近に近寄らないでください。

#### ●主クラッチワイヤーの調節 (図29、30)

主クラッチレバーを入れた状態でベルトの中央部を指で押さえて10~15mmたわむ程度にワイヤー調節金具でテンションプーリを調節してください。なお、使用初期はベルトが伸びやすいため、10時間使用後ワイヤーを再調節してください。

主クラッチワイヤーが伸びますと、テンションの張りが弱くなり、Vベルトがスリップし走行及びロータリー作業が出来なくなります。

- ① ロックナットをゆるめます。
- ② ユルミ止めナットを廻しテンションを持ち上げてベルトの張りを調整してロックナットを締めつけてください。

#### ●エンジン前後による調節 (図31)

ベルトが伸びたり、または新しいベルトに取替えたとき、主クラッチワイヤーで主クラッチの調節ができなくなる場合は、エンジンを前後に移動調整します。エンジン固定ナット4個をゆるめて調節し、調節後は確実にナットを締めつけてください。



注意

- ★主クラッチワイヤーを調節した場合、エンジンを始動してクラッチの「入・切」が確実に作動するか確認してください。

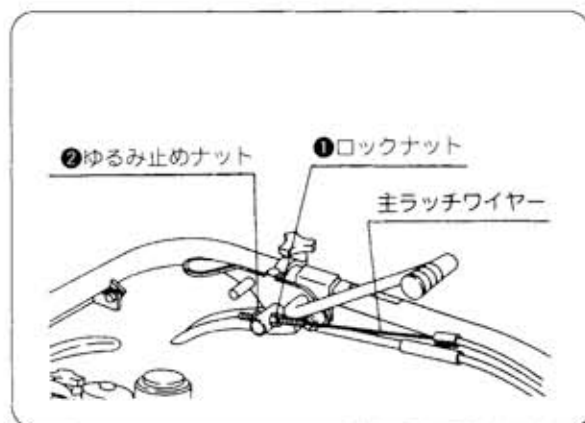


図29

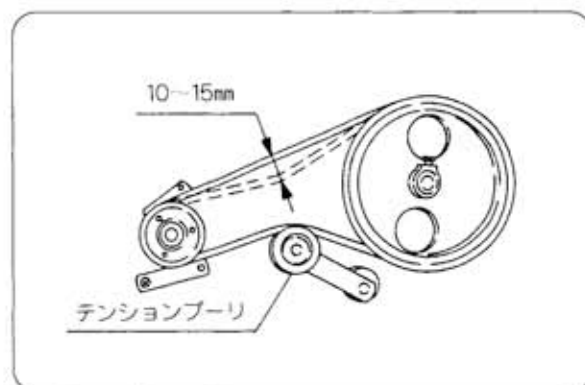


図30

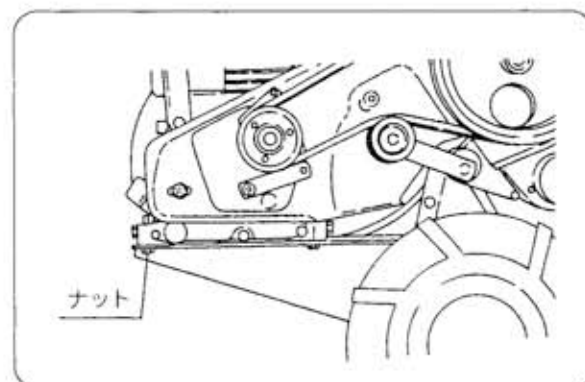


図31

## ■ハンドルの調整

- ① ハンドル回動は、ハンドル回動レバーを下方向に押して（ハンドルを少し持ち上げると楽に動く）左右方向に移動してください。（図32）

- 左右2段階15° → 34°、180° 回動も出来ます。回動の際はベルトカバーの反対方向に回してください。また、戻すときは同じ方向に戻してください。さもないとワイヤーがねじれて作動が悪くなります。

- ② ハンドル上下調節レバーを握り、ハンドルの高さを換えて作業及び身長に合った位置でご使用ください。（図32A）

- 上下高さ7段階（各6°）調整可能です。

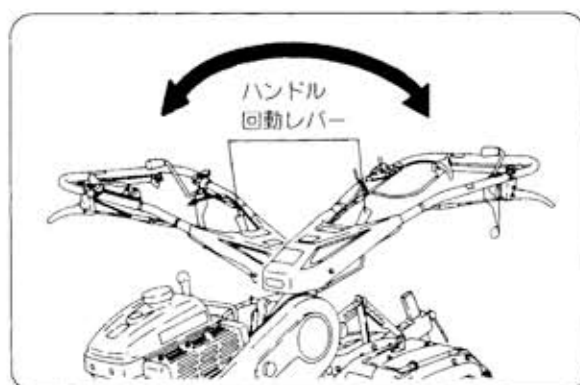


図32

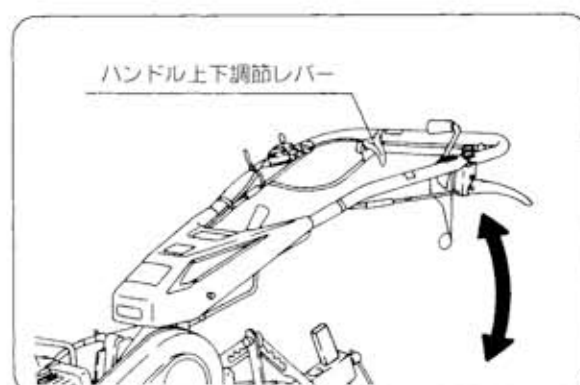


図32A

## ■ロータリーカバーの調整

- ① ロータリーカバー、側板は作業により上下に調節してください。（図33）

- ロータリーカバーの調節は、ノブをゆるめてから調節します。
- 側板の調節は工具なしで手で上下調節できます。



注意

★ロータリーカバー、側板の調節はエンジンを停止してから調節してください。

★ロータリーの爪に手や足がまき込まれてけがをすることもあります。

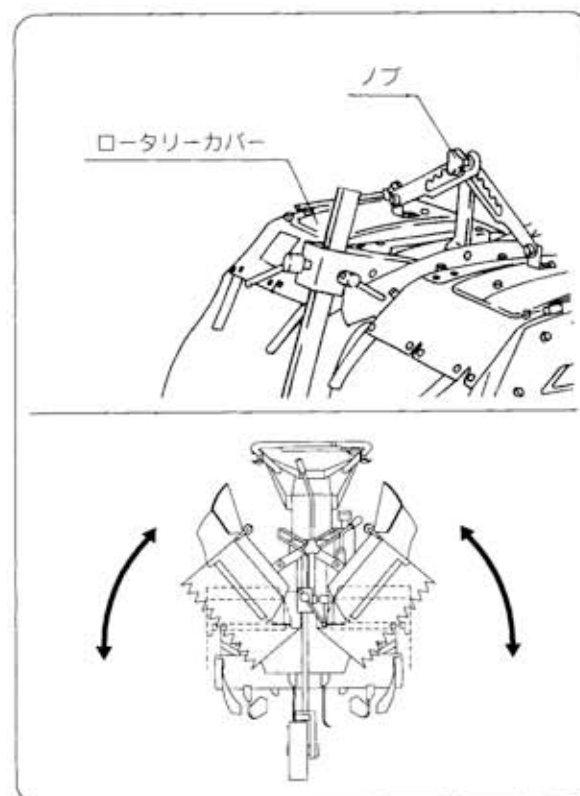


図33

## ■尾輪の調整

① 尾輪を上下することにより作業深さを変えることができます。(図34)

- 尾輪を上げる→耕深が深い
- 尾輪を下げる→耕深が浅い



注意

★硬い圃場や石の多い所では前輪を上げすぎると、ロータリーの爪の反力で飛び跳ね(ダッシング)によって機体が押し戻される現象が起きますので硬い圃場では注意してください。

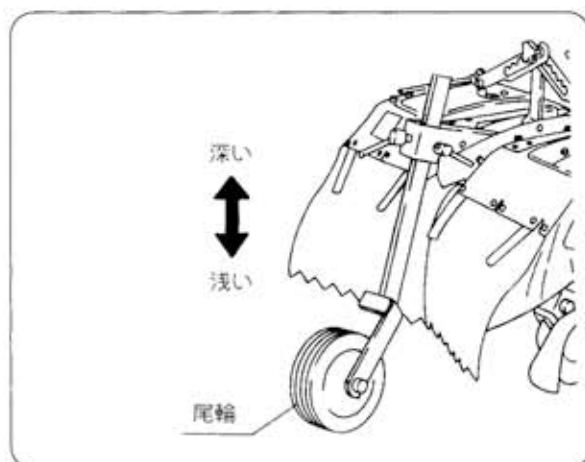


図34

## ■サイドクラッチワイヤーの調整

サイドクラッチワイヤーが伸びますと、クラッチが切れなくなり、旋回したい方のクラッチを握っても旋回できなくなります。(図35)

- ① ロックナットをゆるめます。
- ② 調節ナットを廻し、サイドクラッチレバーの遊びが1～2mmになる様に調節し、ロックナットを締めつけてください。

※ハンドルを180° 回動したときには左右のサイドクラッチが逆になりますので、サイドクラッチレバーのノブをゆるめて組替をしてください。(図36)

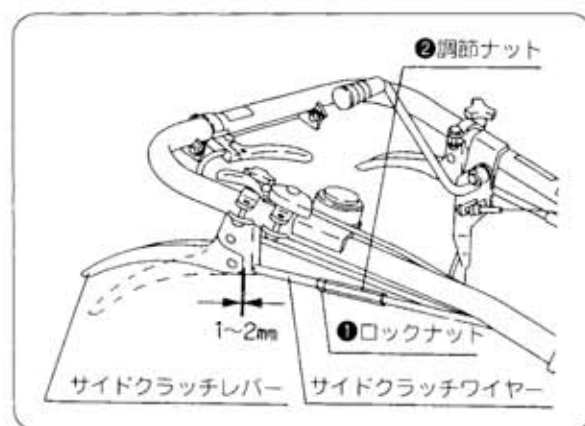


図35

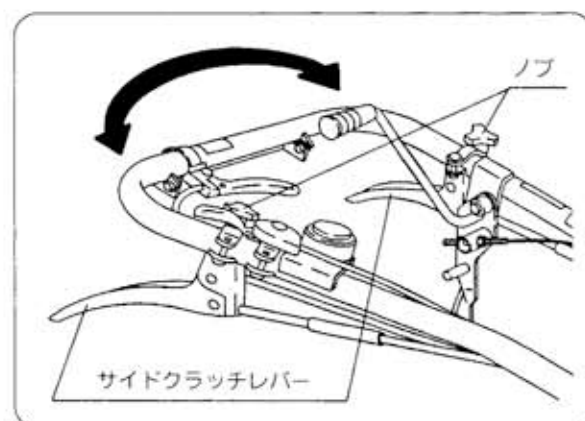


図36

## ■新しいベルトに交換する場合

(図37)

- 新しいベルトに交換する場合は、ベルト中央部を指ではさんで隙間を約35mmぐらいにして、エンジン固定ボルトを締付けてください。

ベルトサイズ	LA-42	2本
--------	-------	----

ベルト押さえの隙間を2~3mmに調節してください。

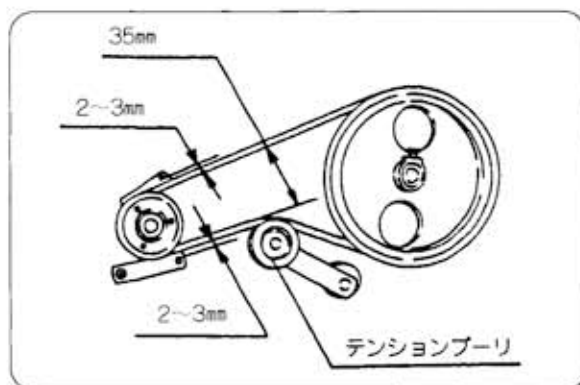


図37

## ■上下調整ワイヤーの調整 (図38)

上下調整ワイヤーが伸びますとハンドルの上下移動の切換が出来なくなります。

- ① ロックナットをゆるめます。
- ② 調節ナットを回してハンドルの上下が移動出来るように調整して、ロックナットを締めつけます。

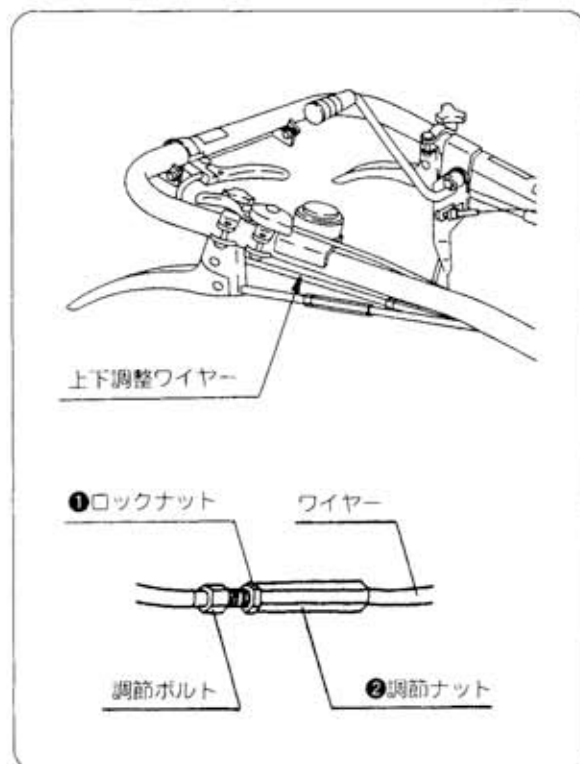


図38

## 7 作業が終わったら

### ■使用後のお手入れ

- 使用後は、必ずその日の内に清掃をおこない、各部に付いている土やゴミを落とし、各摺動部は錆ないように油を塗布してください。



注意

★水洗いするとき、エアクリーナ吸込口から水が入らないようにカバーをしてください。

### ■エンジン始動不良を防ぐために

- エンジン停止後、必ずコックを「閉」位置にしてください。(図39)



注意

★コックを「開」位置にしたままの状態、保管したり前に倒したり、また車両で運搬したりすると、エンジン始動が困難となることがあります。また、クランクケース内へガソリンが流入することもあります。

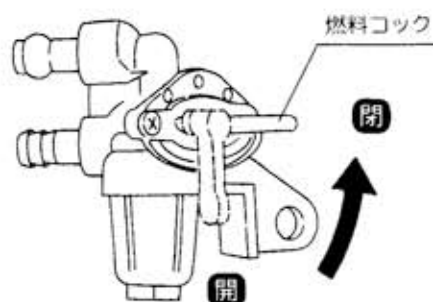


図39

### ■テンション軸受の注油

- 本機の主変速レバーとベルトカバーの間のテンションアーム軸受部に注油口（グリスニップル）があります。作業後または初めに主クラッチテンションの動きを確認してください。

動きが悪い場合は、注油口（グリスニップル）よりグリスを圧入してください。(図40)

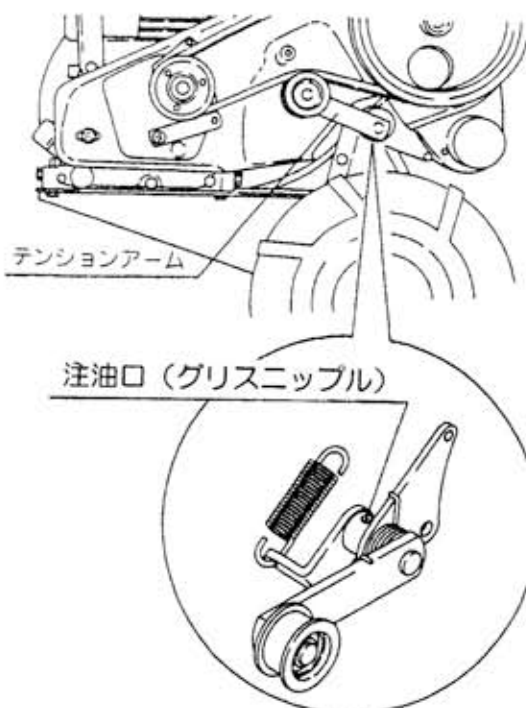


図40

## ■保 管



### 注 意

★カバーをかけたり、納屋に格納するときは火災の危険があるため、エンジンが冷えてからにしてください。

★圃場に保管していると、地面から湿気が多いので錆やすくなります。

- ①主クラッチレバーは〔切〕位置にして保管します。
- ②エンジンのシリンダー内に湿気が入って、始動が困難になるのを防止するためリコイルスタータを引張って、圧縮位置で止めておきます。
- ③燃料タンク・キャブレター・ストレーナーの中のガソリンは全て抜取ります。  
(1ヵ月以上使用しないとき)
- ④カバーをかけ、湿気やホコリの少ない場所に置いてください。

## ■燃料の抜取り (図41)



### 注 意

★燃料をそのままにしておくと、燃料タンクやキャブレター内のガソリンが腐って次の始動が困難になります。

★燃料がこぼれたときは、きれいに拭取ってください。

1ヵ月以上使用しないとき、燃料タンク内のガソリンはポンプなどを使用して抜取り、キャブレター内は燃料コックを〔開〕位置にして抜き取り、ストレーナーは外して全部抜き取ってください。

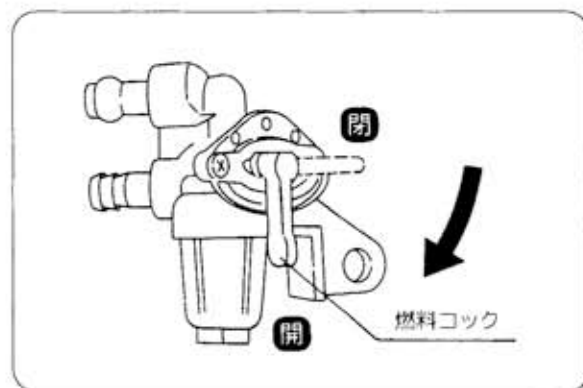


図41

## 8 運搬作業をするとき

### ■自動車（トラック）への積込み・運搬（図42）



#### 注意

- ★あゆみ板は、丈夫なすべり止めのあるものを使用してください。
- ★途中で、操向クラッチや主クラッチは絶対に切らないでください。
- ★上りは「前進」位置、下りは「後進」位置でおこなってください。
- ★トラックは、荷台に天井が無い車を使用してください。

- ①トラックを平坦な場所に止め、駐車ブレーキをかけます。
- ②あゆみ板を荷台に確実に固定します。
- ③上り、下りは最低速で走行します。
- ④主変速レバーは「低」位置に入れ、また主クラッチレバーも「入」位置にしておきます。
- ⑤機体は荷台にロープで確実に固定します。
- ⑥機体にロープをかけるときは、後ヒッチ・車輪・前スタンド・ハンドル部2カ所を固定してください。
- ⑦燃料コックは「閉」位置にします。
- ⑧雨天時には、エアクリーナの吸込口にカバーをかぶせてください。

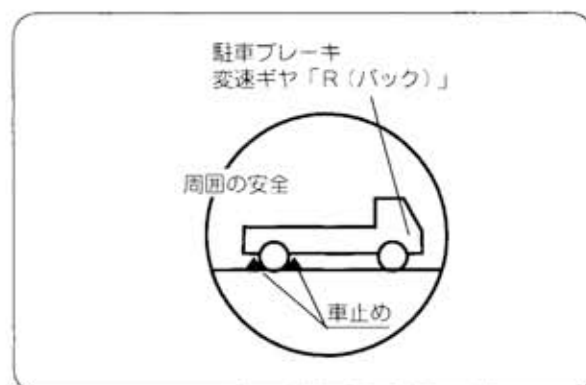


図42



#### 注意

- ★ロープをかけるとき、変速レバーや樹脂カバー、小物部品にロープが振れないように気を付けてください。  
破損したり機能が損なわれる恐れがあります。
- ★エアクリーナの吸込口にカバーをかぶせないで運搬すると、雨水や砂ホコリが入りエアクリーナ性能が低下します。
- ★燃料コックを「開」位置にしたまま運搬すると、キャブレター内でガソリンがオーバーフローし、エンジン始動が困難となります。またクランクケース内にガソリンが流入することもあります。

## 9 作業機の取付

### 耕うん刃受

#### ■耕うん刃受の取付

- 図43を参照に組付けてください。
- 爪は左右対称になるように組付けてください。
- 耕うん刃受（内）（外）の合マーク（左側丸棒、右側平鋼）を合わせて組付けてください。

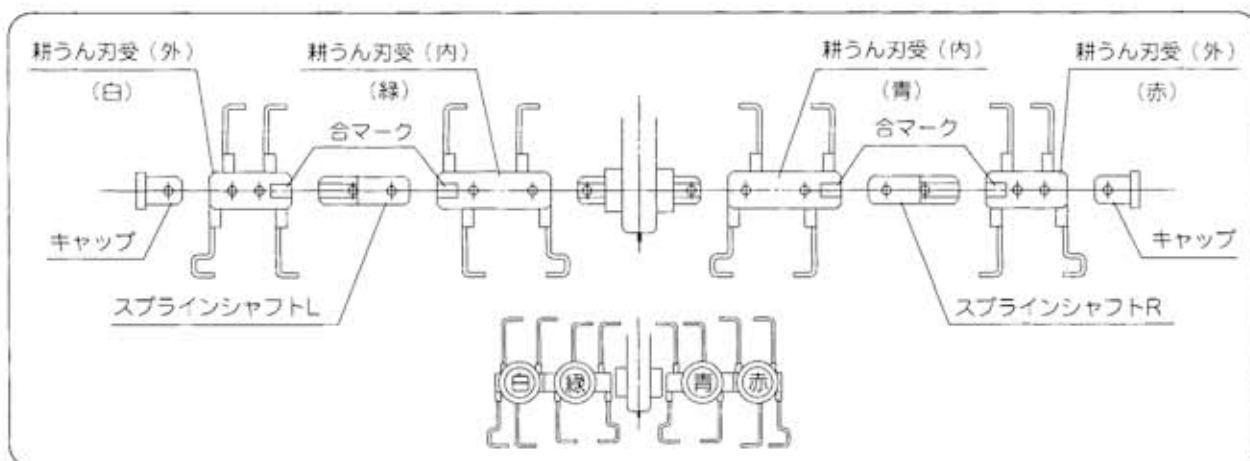


図43

#### ■耕うん作業

A ハンドルは定位置（足元ロータリー）ロータリーは正転、尾そりセットまたは残耕処理セットをヒッチの前方の穴に差し込み耕うん作業を行います。タレゴムで土を押さえ均平な作業が行えます。

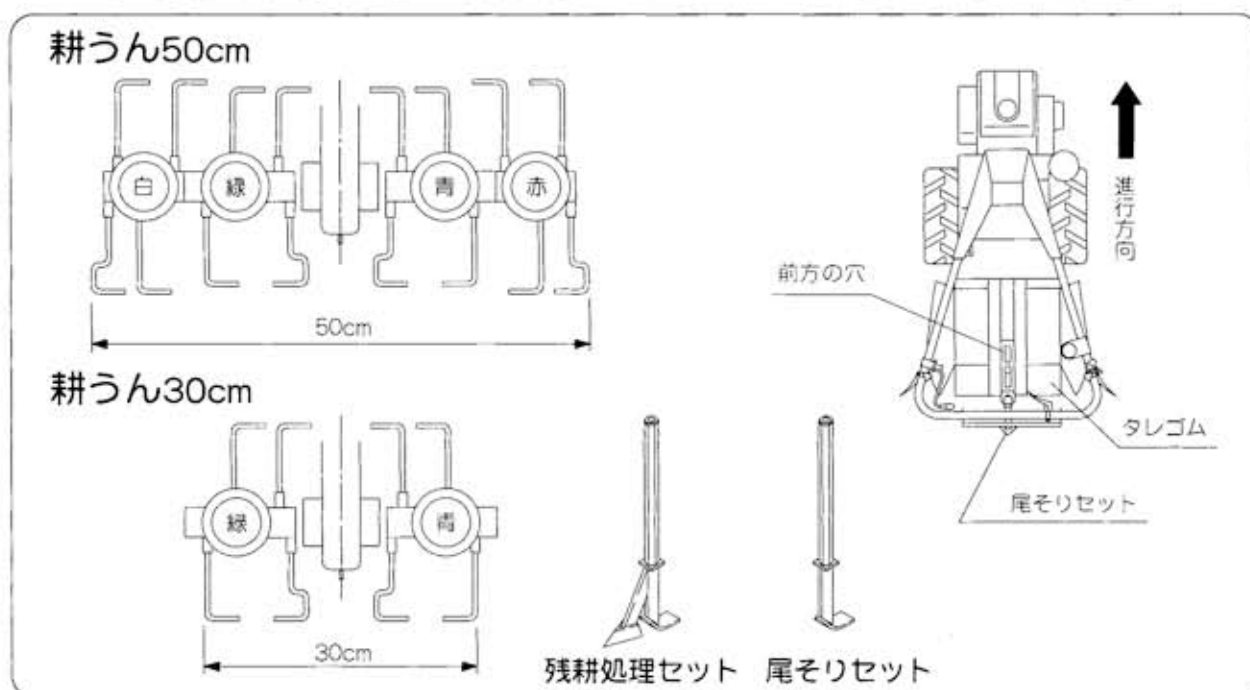


図44



## 9 作業機の取付

B ハンドルは定位置（足元ロータリー）ロータリーは逆転、尾そりセット又は残耕処理セットをヒッチ前方の穴に差込み、耕うん作業を行います。短い草は土中に敷込み、タレゴムで土を押しえ均平な作業が行えます。

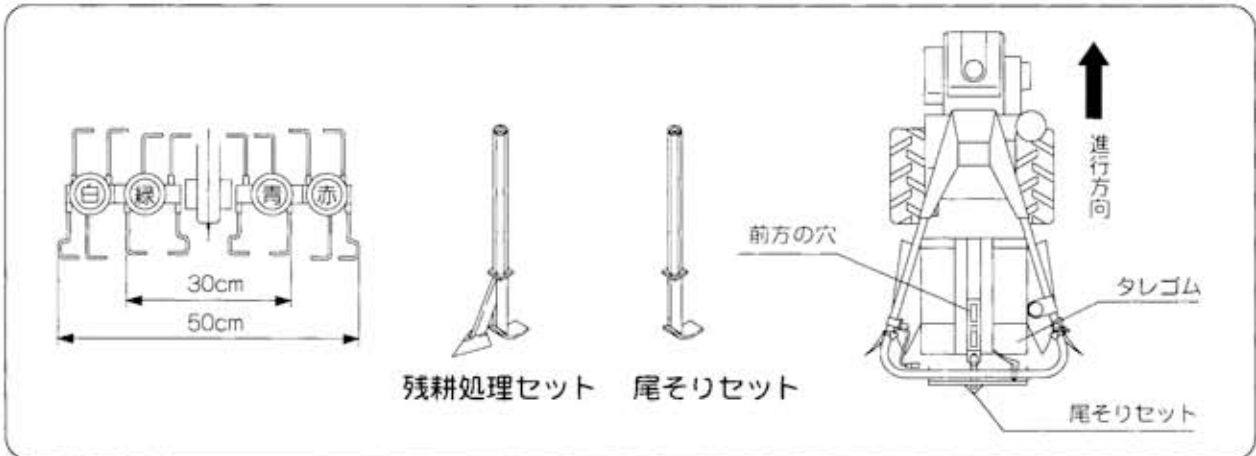


図45

C ハンドルは180° 回転（前ロータリー）してロータリーは逆転、2条尾輪セットをヒッチの前方の穴に差込み、耕うん作業を行います。

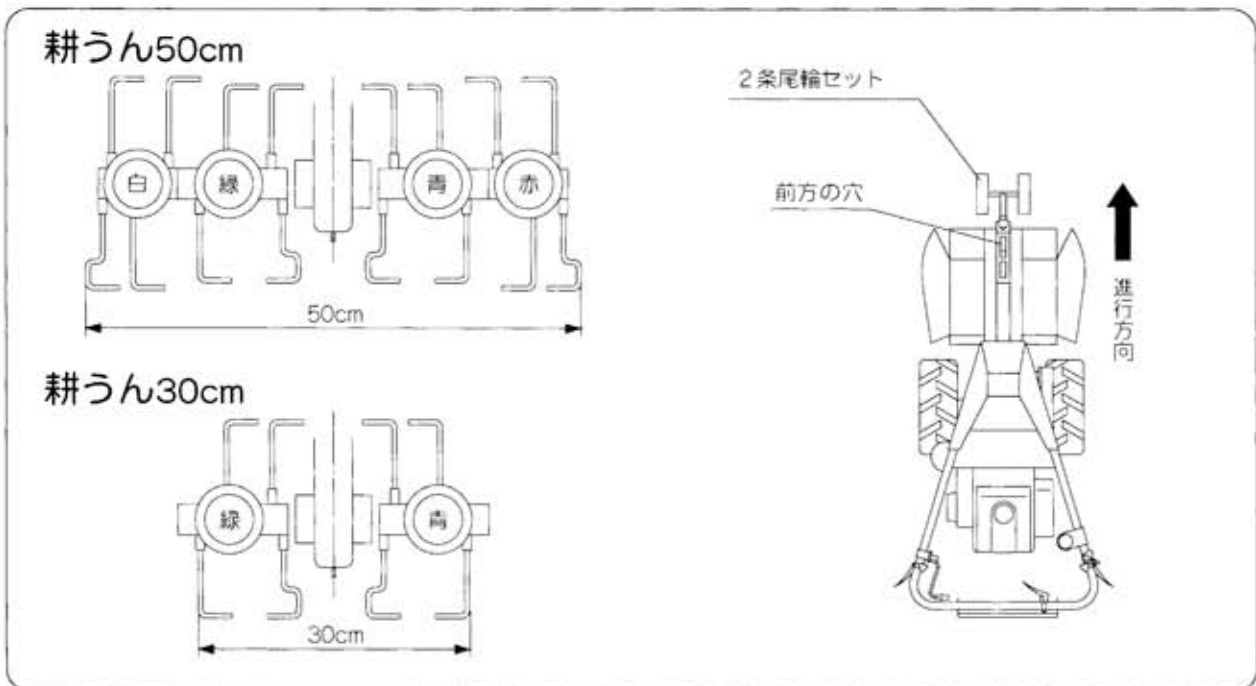


図46

## ■うね立作業

D ハンドルは定位置（足元ロータリー）ロータリーは逆転、2条尾輪セットをヒッチの後方の穴に差込み、タイヤを狭くしてうね立作業を行います。

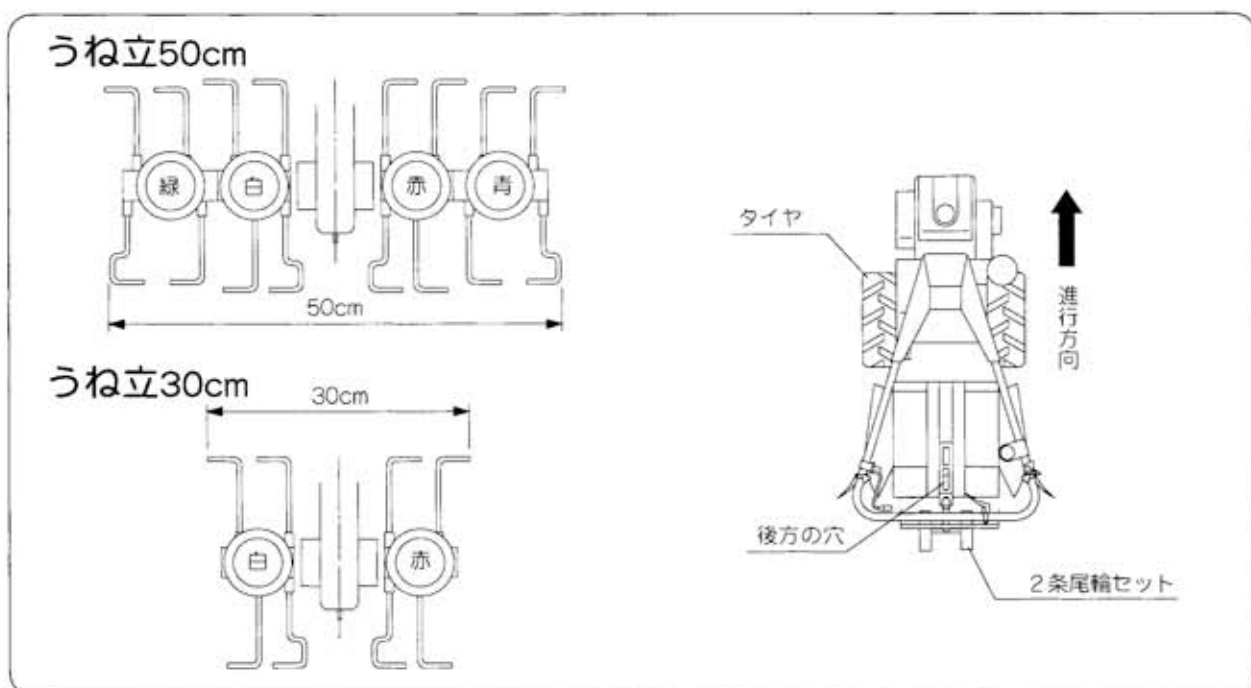


図47

E ハンドルは180° 回動（前ロータリー）で耕うん刃受の外側を取り付け、ロータリーは逆転、2条尾輪セットをヒッチの前方の穴に差込み、カルチゴム車輪を取り付けてうね立作業を行います。

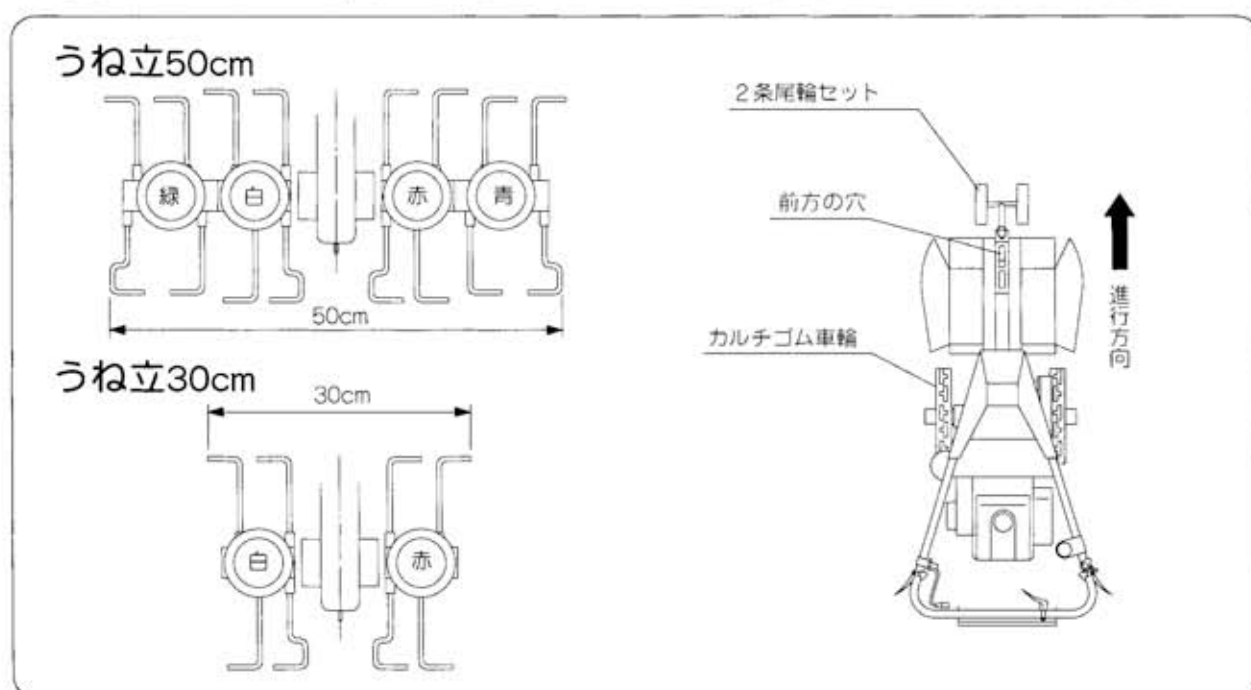


図48

## 9 作業機の取付

作業名	A	B	C	D	E
	耕うん作業	耕うん作業	耕うん作業	うね立作業	うね立作業
ハンドル位置	定位置	定位置	180° 回動	定位置	180° 回動
ロータリー回転方向	正転	逆転	逆転	逆転	逆転
ヒッチ穴位置	前方穴	前方穴	前方穴	後方穴	前方穴
※ 尾そりセット	○	○	×	×	×
残耕処理セット	○	○	×	×	×
2条尾輪セット	○	×	○	○	○
※ 単尾輪セット	○	○	○	○	○
※ カルチゴム車(インナーチューブ付)	×	×	×	△	○
350-7 タイヤ	○	○	○	○	×
作業幅 (cm)	30・50	30・50	30・50	30・50	30・50

※(注) 尾そりセット、残耕処理セット、単尾輪セット、  
カルチゴム車輪(インナーチューブ付)はオプション

## 振替ドラム（オプション）

### ■振替ドラムの取付

- ドラム用チューブを耕うん軸に差し込みドラムセットボルト、ロックナットで確実に締め付けてください。（図49）
- 作業内容により、または回転方向によりドラムロータを振替えてください。振替の際は工具なしでRピンとドラム振替ピンの差替えにより出来ます。（図49）

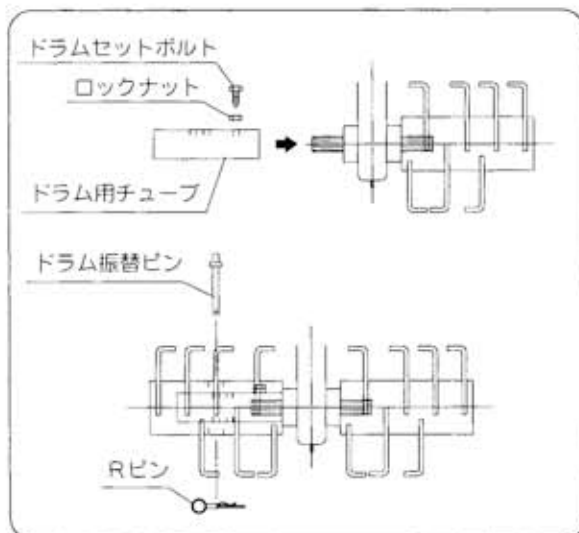


図49

### ■振替ドラムでの中耕除草作業

A ハンドルは定位置（足元ロータリー）ロータリーは正転、尾そりセット又は残耕処理セットをヒッチ前方の穴に差し込み、中耕除草作業を行います。タレゴムで土を押さえ、均平な作業が出来ます。

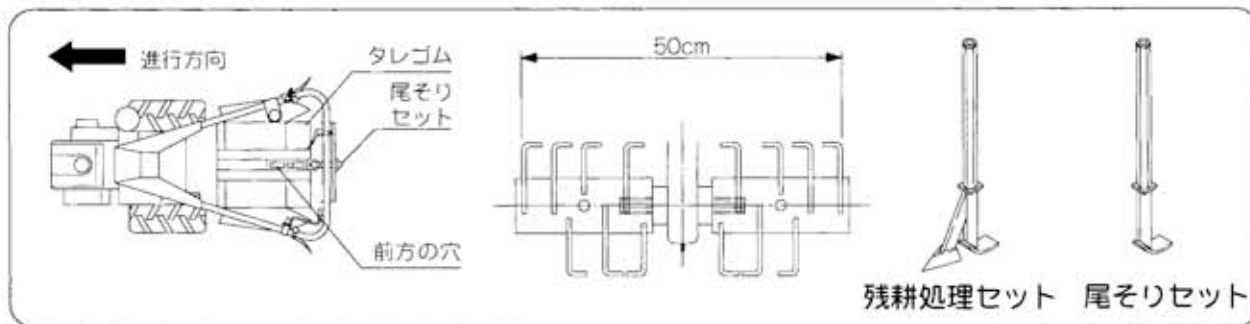


図50

B ハンドルは180° 回動してロータリーは逆転、尾そりセット又は残耕処理セットをヒッチ前方の穴に差し込み、中耕除草作業を行います。短い草は土中に敷込み、タレゴムで土を押さえ、均平な作業が出来ます。

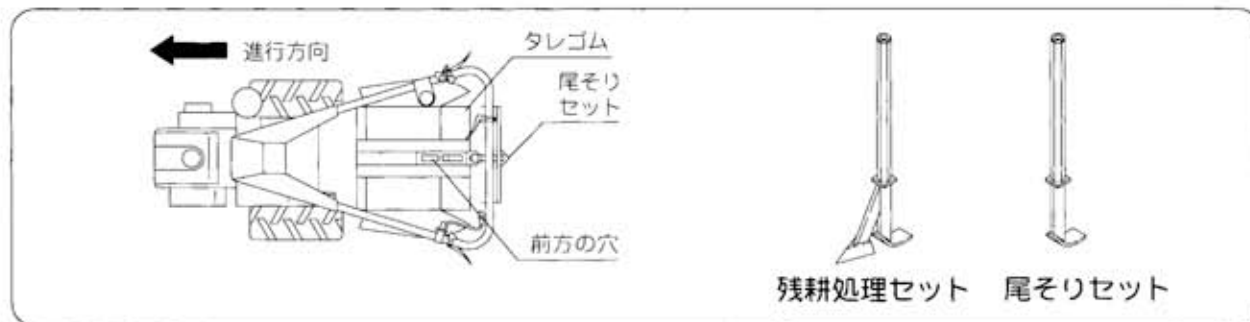


図51

## 9 作業機の取付

C ハンドルを180° 回転して（前ロータリー）ロータリーは逆転、2条尾輪セットをヒッチ前方の穴に差込み、中耕除草作業を行います。

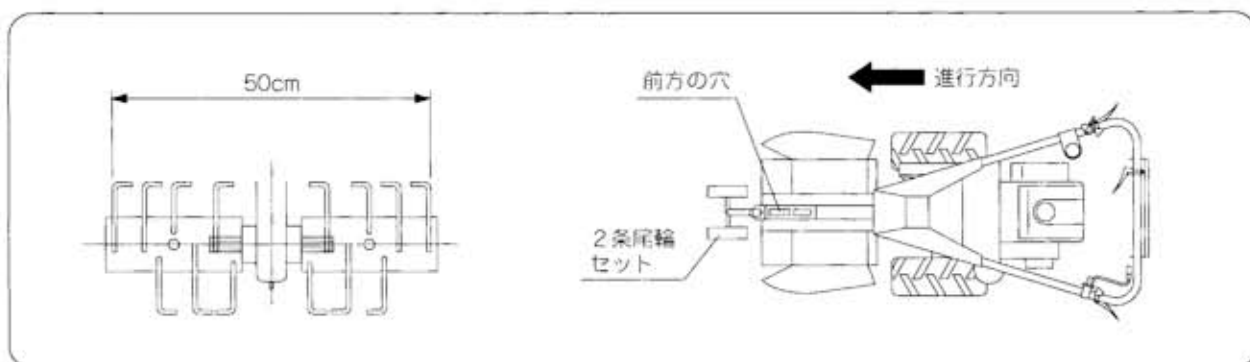


図52

### ■振替ドラムでのうね立作業

D ハンドルは定位置（足元ロータリー）ドラムローターの爪が外向きになるように組付けてロータリーは逆転、2条尾輪セットをヒッチ前方の穴に差込み、幅広のうね立作業（土寄せ作業）が出来ます。土の飛び具合は、ロータリーのカバーの調節を行ってください。

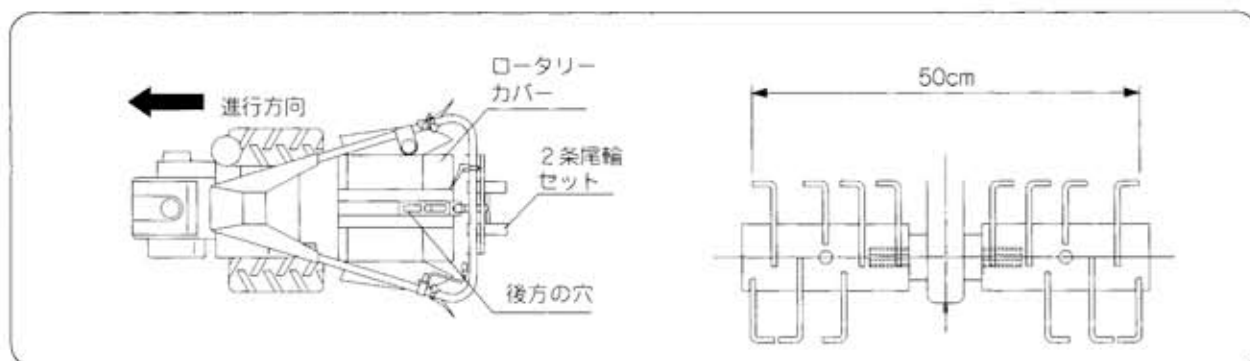


図53

E ハンドルを180° 回転（前ロータリー）でドラムローターの爪が外向きになるように組付けてロータリーは逆転、2条尾輪セットをヒッチ前方の穴に差込み、幅広のうね立作業（土寄せ作業）が出来ます。土の飛び具合は、ロータリーのカバーの調節を行ってください。

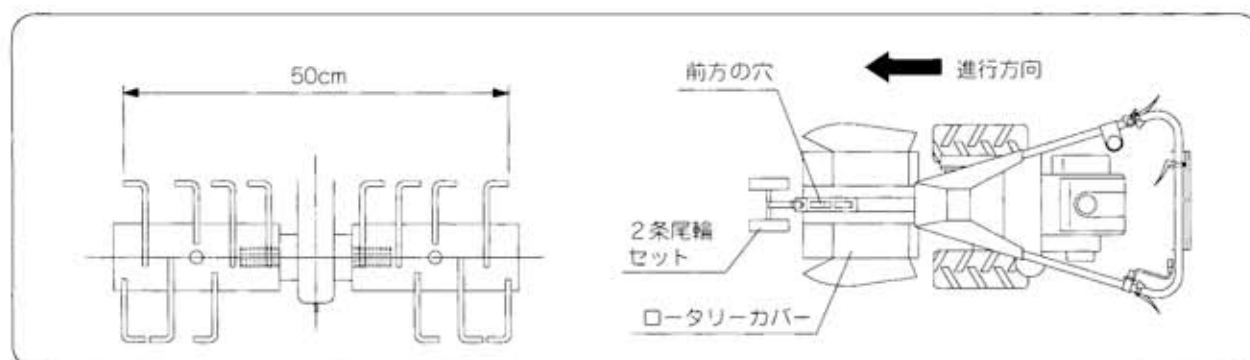


図54

作業名	A	B	C	D	E
	中耕除草作業	中耕除草作業	中耕除草作業	うね立作業	うね立作業
ハンドル位置	定位置	定位置	180° 回動	定位置	180° 回動
ロータリー回転方向	正転	逆転	逆転	逆転	逆転
ヒッチ穴位置	前方穴	前方穴	前方穴	後方穴	前方穴
※ 尾そりセット	○	○	×	×	×
※ 残耕処理セット	○	○	×	×	×
2条尾輪セット	×	×	○	○	○
※ 単尾輪セット	△	△	△	△	△
350-7 タイヤ	○	○	○	○	○

※(注) 尾そりセット、残耕処理セット、単尾輪セットはオプション

# 10 特 長

## ① 快適なエンジン（ミラクルスタート）

低騒音・低振動で、しかも高出力のOHVエンジンを搭載し、軽い引張力で始動ができるリコイルスタータ（ミラクルスタート）を採用してありますので、楽に始動できます。

## ② 緊急停止

ワンタッチでエンジンの停止ができる【緊急停止ボタン】を付けてありますので、より安全な作業ができます。

## ③ 優れた安全性

ハンドル回動においてロータリーが足下になった場合（ティラータイプでの作業時）は、ロータリーが入っていますと後進には入りません。また後進の際にはロータリーは入らない安全設計となっています。

## ④ 振替ドラムの採用

作業内容により、または回転方向によりドラムローターを振替えてください。振替は工具なしでRピンとドラム振替ピンの差替により簡単に出来ます。

## ⑤ ハンドル高さワンタッチ

ハンドル高さの調整は作業者に合わせてレバーを握るだけで7段階の調節ができます。

## ⑥ サイドクラッチミッション

サイドクラッチミッションを採用しておりますので、その場の旋回がたいへん楽になりました。

# 11 主要諸元

## ■主要諸元

### (1) 本機仕様

型 式 名	ASR-60									
区 分	ASR-60・B									
作 業 状 態	標 準 (足元ロータリー)					ハンドル180° 回動 (前ロータリー)				
寸 法	全 長 (mm)	1560								
	全 幅 (mm)	650								
	全 高 (mm)	850								
重 量 (kg)	122									
主 ク ラ ッ チ	ベルトテンション式									
変 速 段 数	前進2段 後進1段				前進2段 後進2段					
速 度	前 進 (km/h)	1段	0.94	2段	2.94	1段	1.0	2段	3.1	
	後 進 (km/h)	1段	1.0	2段	—	1段	0.94	2段	2.94	
ロ ー タ リ 回 転 数 (rpm)	正 転	293	逆 転	382	正 転	382	逆 転	293		
作 業 幅 (mm)	300・500									
車 輪	タイヤ 350-7 (φ350)									

### (2) エンジン仕様

形 式	GB180LN-376	
連 続 定 格 出 力 (kw[PS]/rpm)	3.4[4.7]/1800	
最 大 出 力 (kw[PS]/rpm)	4.6[6.3]/2000	
排 気 量 (cc)	181	
燃 料 タ ン ク 容 量 (ℓ)	3.0	
点 火 プ ラ グ	NGK BP6HS	
エ ア ク リ ー ナ	オイルバス式	
始 動 方 式	リコイルスタータ方式	
潤 滑 油 容 量 (ℓ)	0.6	



## 12 不調診断

### 注意



★エンジンの整備には、特別な工具やエンジンの専門工場でないといけないものがあります。

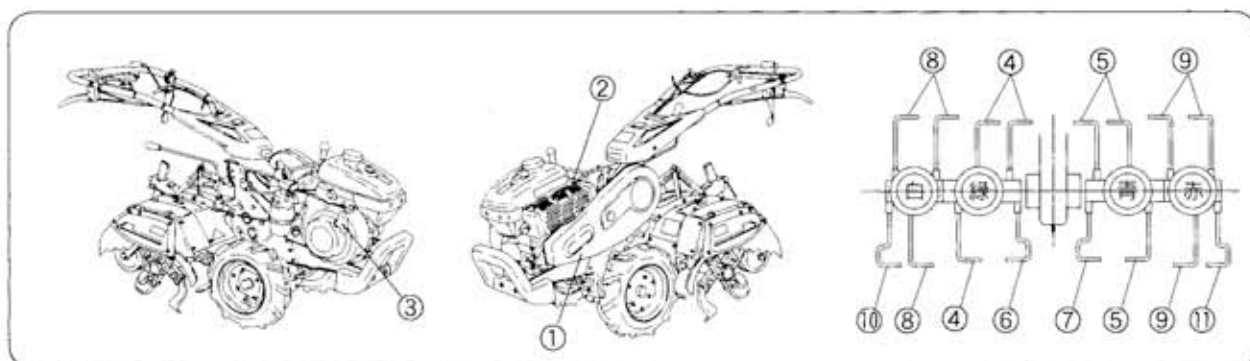
★使用者が整備できる項目とその対策のみを示してあります。

不具合内容	対 策 方 法
エンジンの始動不良	<ul style="list-style-type: none"> <li>● 燃料を確認してください 燃料を規定量入れてください。</li> <li>● エンジンの始動手順を確認してください 正しい始動手順でエンジンをかけてください。</li> <li>● 燃料コックを確認してください 燃料コックを〔開〕位置にしてください。</li> <li>● 燃料が流れているか確認してください 燃料パイプの詰まりを調べてください。 燃料ドレンノブを引いて確認してください。</li> <li>● 燃料が良好なものかを確認してください 新しい燃料と交換してください。</li> <li>● 燃料に水が混入していないかを確認してください ストレーナに水が溜まっていれば、水抜きをしてください。</li> <li>● 点火プラグを確認してください               <ul style="list-style-type: none"> <li>① 点火プラグが乾いているときは 燃料がシリンダまで流れていないので、その対策をしてください。</li> <li>② 点火プラグが濡れているときは 燃料の吸いすぎですので、プラグの湿りを拭取り、チョークを〔開〕位置にしてリコイルスタータを1～2回まわして、吸いすぎた燃料を排出してください。エアクリーナを清掃してください。</li> <li>③ 点火プラグが不良な場合 新しい点火プラグと交換してください。</li> </ul> </li> <li>● エアクリーナを確認してください 目詰まりを取るよう清掃してください。</li> </ul>

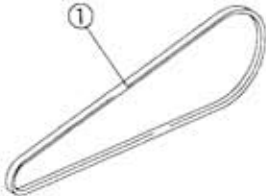
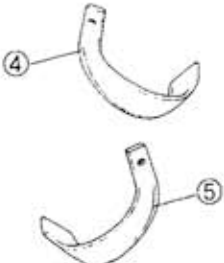
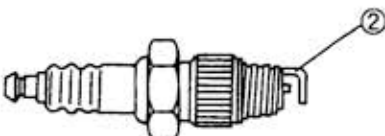
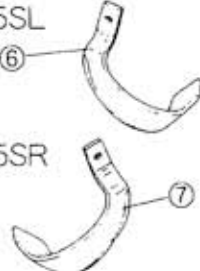

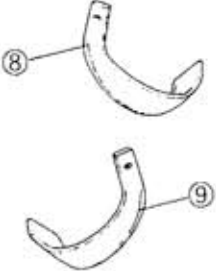
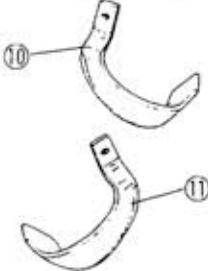
不具合内容	対 策 方 法
エンジンの始動不良	<ul style="list-style-type: none"> <li>● リコイルスタータのエアの入口が詰まっていないかを確認してください 目詰まりを取るよう清掃してください。</li> <li>● エンジンオイルを確認してください 補充、または交換してください。</li> <li>● ベルトを確認してください ベルトが張りすぎているので、適正な張りにしてください。</li> <li>● ロータリ耕うん装置のカバーの内部を確認してください カバーの内部を清掃して、付着している草や土を取除いてください。</li> <li>● エンジンの回転は上がりますか アクセルレバー取付位置が動いてたら、元の位置に確実に固定してください。</li> <li>● エンジンの圧縮はありますか 点火プラグおよびシリンダヘッドボルトを、締め付けてください。ピストンリングなどの摩耗も考えられますので、購入先に相談してください。</li> </ul>
主クラッチレバー 始動不良	<ul style="list-style-type: none"> <li>● ワイヤを確認してください。 ワイヤが伸びている場合が多いので、ワイヤを調整してください。</li> <li>● ベルトを確認してください。 ベルトの張りを調整してください。</li> </ul>
各部に振動が多い	<ul style="list-style-type: none"> <li>● エンジンが振れるのではありませんか エンジン取付ボルトをしめ直してください。</li> <li>● ハンドルが振れるのではありませんか ハンドルの取付ボルト、ロータリの爪の締付ボルト等を締直してください。</li> </ul>

上記の対策をしてもトラブルが直らないときは、販売店にご相談ください。

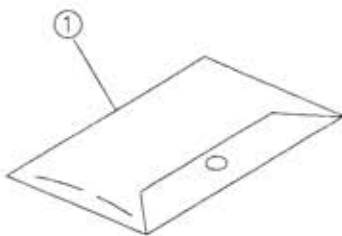
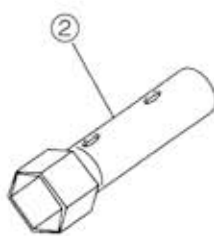

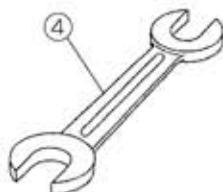
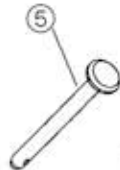

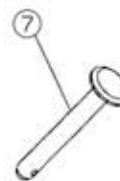
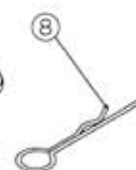

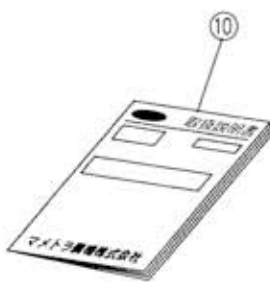
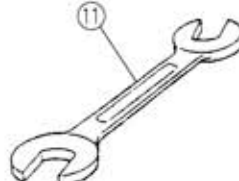
# 13 消耗部品・標準付属部品



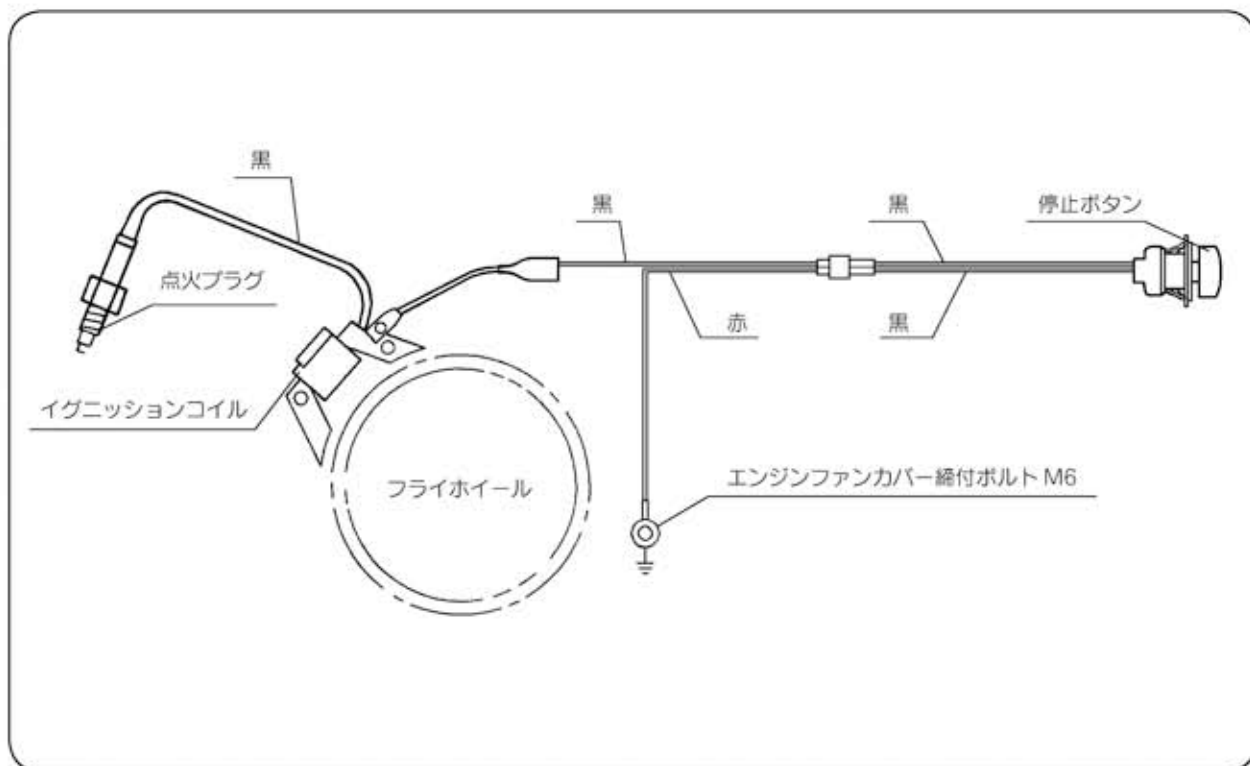
## ■消耗部品一覧表

<p>①Vベルト LA-42吋 オレンジラベル</p> 	<p>④チュウコウツメ M5L M40 0532 000</p> <p>⑤チュウコウツメ M5R M40 0531 000</p> 
<p>②スパークプラグ NGK BP6HS</p> 	<p>⑥チュウコウツメ (曲り) M5SL M40 0534 000</p> <p>⑦チュウコウツメ (曲り) M5SR M40 0533 000</p> 
<p>③スタートロープ</p> 	<p>⑧V24Mミソホリツメ L R45 0651 001</p> <p>⑨V24Mミソホリツメ R R45 0652 001</p> 
	<p>⑩V24BMスプーンツメ L R45 0653 001</p> <p>⑪V24BMスプーンツメ R R45 0654 001</p> 

■標準付属部品

 <p>①コウグブクロ 111 1530 001</p>	 <p>②レンチ19 314490-0931A</p>	 <p>③ドライバー 92107-2057</p>
 <p>④スパナ12×14 9TL 1201 400</p>	  <p>⑤シャジクピン 153 0541 000</p> <p>⑥Rピン 9RP 0620 003</p>	  <p>⑦シャジクピン M26 1111 000</p> <p>⑧Rピン 9RP 1023 000</p>
 <p>⑨エンジン取扱説明書 99921-2130</p>	 <p>⑩本機取扱説明書 153 1315 001</p>	 <p>⑪スパナ 17×19 9TL 1701 900</p>

# 電気配線図



## MEMO



# マメトラ 農機株式会社

---

本社・工場	☎363-0017	埼玉県桶川市西2丁目9-37	☎048(771)1181(代)	FAX048(771)1529
秋田工場	☎018-0134	秋田県にかほ市象潟町西中野沢字家の下2-3	☎0184(43)4160(代)	FAX0184(43)4120
東北事業部	☎018-0134	秋田県にかほ市象潟町西中野沢字家の下2-3	☎0184(43)4121(代)	FAX0184(43)4120
山形営業所	☎994-0012	山形県天童市大字久野本3920-1	☎023(654)0681	FAX023(654)7387
福島営業所	☎960-0102	福島県福島市鎌田字一里塚1-1	☎0245(53)0885	FAX0245(53)6768
新潟営業所	☎940-1104	新潟県長岡市隈田屋町字崩2617	☎0258(23)1329	FAX0258(23)1354
長野営業所	☎388-8006	長野県長野市篠ノ井御幣川496-6	☎026(293)4888-2693	FAX026(292)0815
茨城営業所	☎310-0853	茨城県水戸市平須町新山1828	☎029(241)3751-3752	FAX029(241)3752
栃木営業所	☎322-0026	栃木県鹿沼市茂呂645-4	☎0289(76)0187	FAX0289(76)0069
群馬営業所	☎379-2105	群馬県前橋市東大室町183	☎027(268)3119	FAX027(268)3862
中部SS	☎501-6233	岐阜県羽島市竹鼻町飯柄370-1	☎058(393)0041	FAX058(391)3014
マメトラ四国機器(株)	☎790-0047	愛媛県松山市糸戸町南1丁目23-18	☎089(973)2325	FAX089(971)2563

---

お客様メモ

購入日      平成      年      月      日

購入店名

153 1315 001  
8614-01-0050