

①

マメトラ 振動式掘取機

BP-60

BPB-110

パーツリスト PARTS LIST



マメトラ農機株式会社

本社・工場	〒363	埼玉県桶川市西2丁目9の37	☎0487(75)1181(代)
秋田工場	〒018-01	秋田県由利郡象潟町西中野沢字家ノ下2の3	☎0184(43)4160(代)
東北営業部	〒018-01	秋田県由利郡象潟町西中野沢字家ノ下2の3	☎0184(43)4121(代)
山形営業所	〒994	山形県天童市大字久野本3920の1	☎0233(34)0681
福島営業所	〒960-01	福島県福島市鎌田字一里塚1の1	☎0245(53)0230
新潟営業所	〒940-11	新潟県長岡市撰田屋町2617	☎0258(23)1328
長野営業所	〒388	長野県長野市篠ノ井御幫川496の6	☎0262(93)2603, 4823
茨城営業所	〒310	茨城県水戸市平須町新山1828	☎0292(41)3751~2
栃木出張所	〒320	栃木県宇都宮市北一の沢21の10	☎0286(22)5524
群馬出張所	〒379-21	群馬県前橋市東六室町133番地	☎0272(63)3119
神奈川営業所	〒246	神奈川県厚木市中依知419	☎0462(45)6581
静岡出張所	〒424	静岡県清水市辻5の3の16	☎0543(64)9454
山梨営業所	〒409-38	山梨県中巨摩郡昭和町渡阿原543の3	☎0552(75)6172~3
中部SS	〒501-62	岐阜県羽島市竹鼻町飯柄730の1	☎0583(93)0041
大阪営業所	〒566	大阪府摂津市鳥飼野々3の1の14	☎0726(54)1621
マメトラ四国機器	〒790	愛媛県松山市余戸南1の23の18	☎0899(73)2325
九州営業所	〒816	福岡県福岡市博多区大字上月隈648の1	☎092(501)6160・6164

6301-0630-2510-10

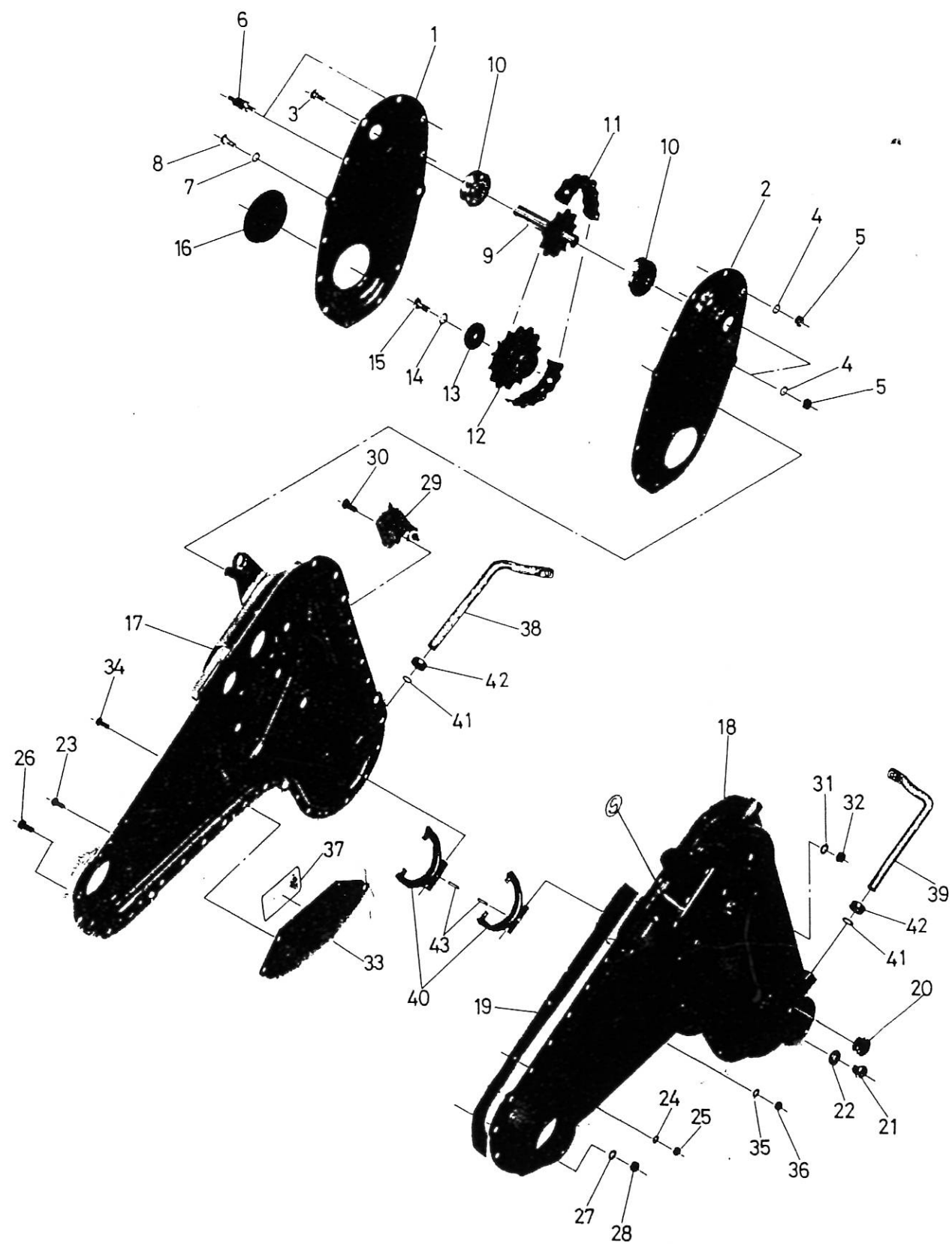
多系7ホ-7 S78 2001 000 1

半田 3700
 (9CD 0802 003 10
 9SW 0800 003 10
 9NT 0800 003 10)



マメトラ農機株式会社
 MAMETORA AGRIC MACHINERY CO., LTD.

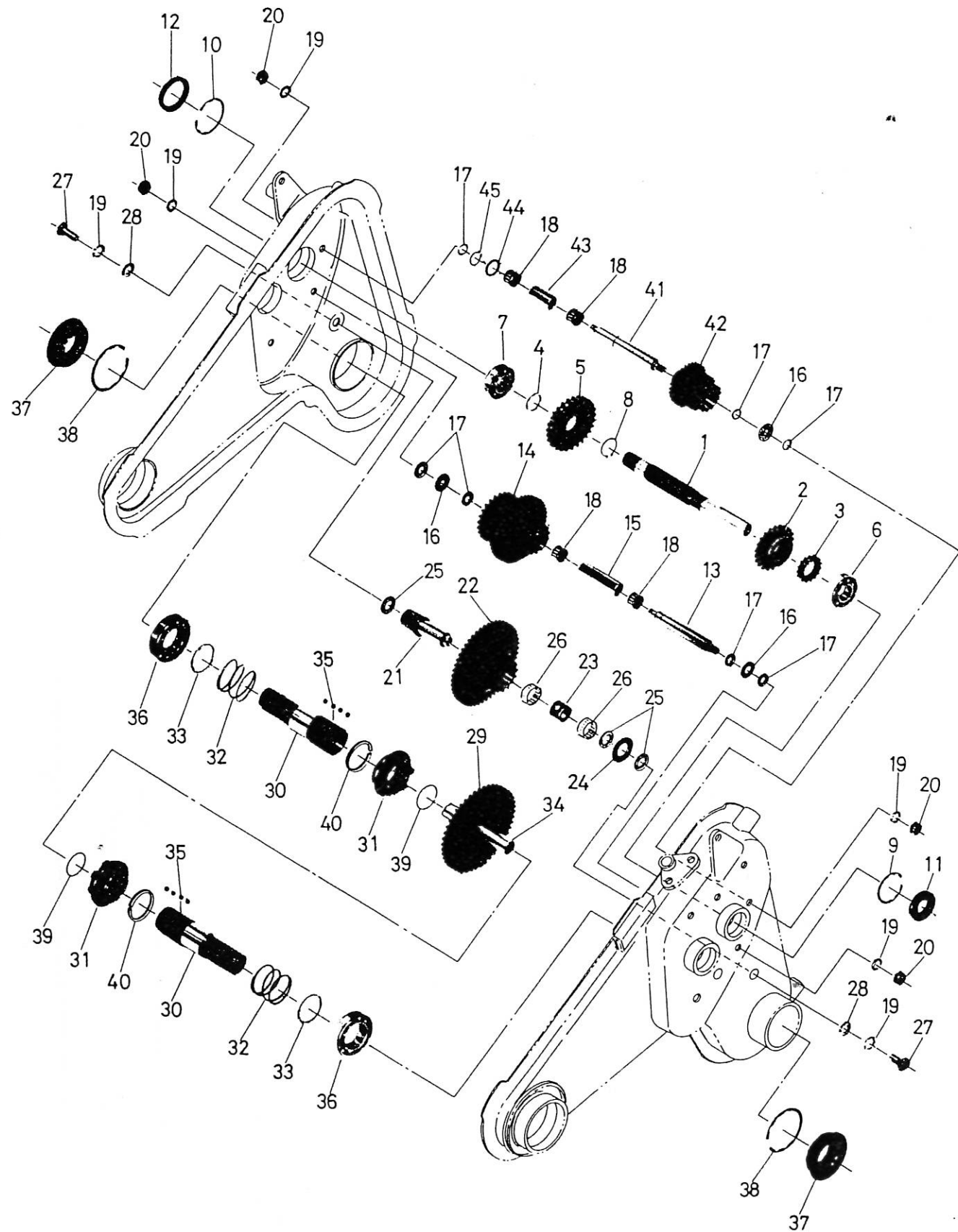
A. トランスミッション関係
TRANSMISSION GROUP



A. トランスミッション関係
TRANSMISSION GROUP

見出番号 NO.	コードNO. CODE NO.	部 PARTS	品 名 NAME	1台当 数 UNIT	摘要 REMARKS
A-01	M81-0105-000	TRANSMISSION ASS'Y V4D	トランス ミッション アッシ V4D	1組	A17-43, B1-45, C1-25, D1-30
A-02	M81-0106-000	COUNTER MISSION ASS'Y V4	カウンタ ミッション アッシ V4	1組	A1-16
A-1	M81-0111-010	CASE, counter R	カウンタ ケース R	1	
A-2	M81-0111-000	CASE, counter L	カウンタ ケース L	1	
A-3	9BT-0701-603	Bolt, M7×16	ボルト M7×16	9	
A-4	9SW-0700-003	SPRING WASHER, M7	バネザガネ M7	11	
A-5	9NT-0700-003	NUT, M7	ナット M7	11	
A-6	M81-0112-000	BOLT	ヤグラボルト	2	
A-7	9SW-0800-003	SPRING WASHER, M8	バネザガネ M8	3	
A-8	9BT-0802-003	BOLT, M8×20	ボルト M8×20	3	
A-9	M81-0211-000	SHAFT, input	ニューリョク シク	1	
A-10	9BB-6303-001	BALL BEARING #6303-RS	ボール ベアリング #6303-RS	2	
A-11	9RC-0500-340	ROLLER CHAIN, endless	ローラ チェン 5/8 34L	1	
A-12	M81-0242-000	14T SPROCKET	14T スプロケット	1	
A-13	M81-0228-000	SEAL WASHER	シール ワッシャ	1	
A-14	9SW-0800-003	SPRING WASHER, M8	バネザガネ M8	1	
A-15	9BT-0801-603	BOLT, M8×16	ボルト M8×16	1	
A-16	M81-0229-000	SEAL CAP	シール キャップ	1	
A-17	M81-0113-000	MISSION CASE R	ミッションケース R	1	A38-43
A-18	M81-0133-000	MISSION CASE L	ミッションケース L	1	#
A-19	M58-0120-000	PACKING, case	ケース パッキン	1	
A-20	M60-0116-000	PLUG, oiling	チュウユ セン	1	
A-21	9BT-1001-203	BOLT, M10×12	ボルト M10×12	1	
A-22	M81-0124-000	PACKING, oil drain	ハイユコウ パッキン	1	
A-23	9BT-0701-600	BOLT, M7×16	ボルト M7×16	22	
A-24	9SW-0700-000	SPRING WASHER, M7	バネザガネ M7	22	
A-25	9NT-0700-000	NUT, M7	ナット M7	22	
A-26	9BT-0801-603	BOLT, M8×16	ボルト M8×16	1	
A-27	9SW-0800-003	SPRING WASHER, M8	バネザガネ M8	1	
A-28	9NT-0800-003	NUT, M8	ナット M8	1	
A-29	M81-0125-000	RETAINER, side clutch wire	サイドクラッチ ワイヤウケ	1	
A-30	9BT-0702-003	BOLT, M7×20	ボルト M7×20	2	
A-31	9SW-0700-003	SPRING WASHER, M7	バネザガネ M7	2	
A-32	9NT-0700-003	NUT, M7	ナット M7	2	
A-33	M81-0126-000	HOLDER, edge	ザンコウ ショリ ハウケ	1	
A-34	9BT-0702-003	BOLT M7×20	ボルト M7×20	4	
A-35	9SW-0700-003	SPRING WASHER, M7	バネザガネ M7	4	
A-36	9NT-0700-003	NUT, M7	ナット M7	4	
A-37	M40-3711-040	MARK, edge holder	ザンコウ ショリパ トリツケラベル	1	
A-38	M81-0222-000	SHAFT, clutch fork R	クラッチ フォーク シャフト R	1	
A-39	M81-0223-000	SHAFT, clutch fork L	クラッチ フォーク シャフト L	1	
A-40	M81-0240-000	FORK, side clutch	サイドクラッチ フォーク	2	
A-41	90R-1200-001	O-RING	オリング	2	
A-42	90S-1218-0500	OIL SEAL	オイル シール	2	
A-43	9TP-0402-2000	TAPER PIN 4×22	テーパーパービン 4×22	2	
A-44	R16-1404-000	MARM, division	クブソマーク	1	

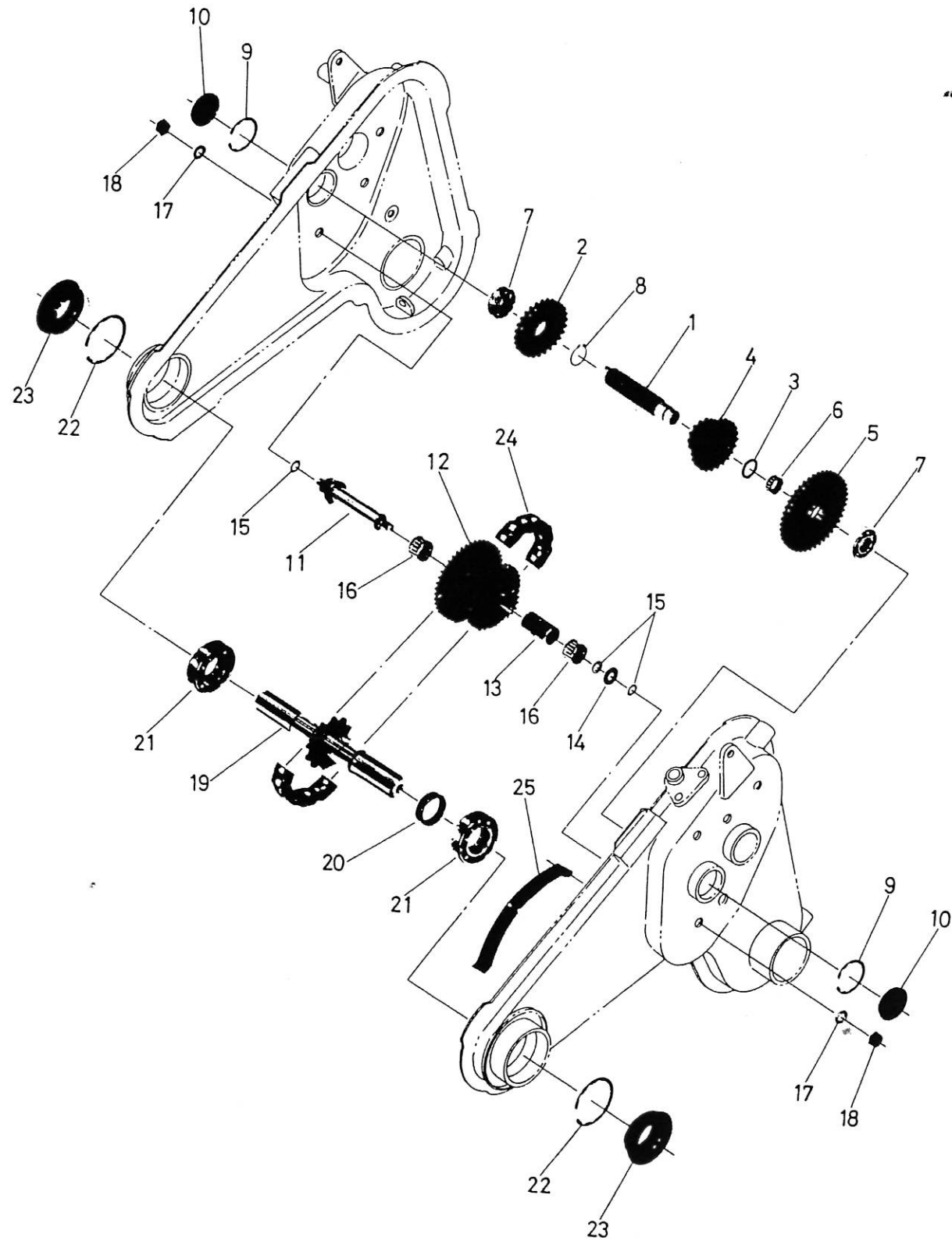
B. トランスミッション関係
TRANSMISSION GROUP



B. トランスミッション関係
TRANSMISSION GROUP

見出番号 NO.	コードNO. CODE NO.	部 PARTS	品 名 NAME	1台当 数 UNIT	摘要 REMARKS
B- 1	M81-0243-000	SHAFT,main	シャフト	1	
B- 2	M81-0244-000	GEAR 22T	ギヤ 22T	1	
B- 3	10.8-0220-000	GEAR,change 15 T	チェンジ ギヤ 15 T	1	
B- 4	M58-0224-000	WASHER,main shaft	シャフト ザガネ	1	
B- 5	M81-0245-000	GEAR 27 T	ギヤ 27 T	1	
B- 6	9BB-6203-000	BALL BEARING	ボール ベアリング #6203	1	
B- 7	9BB-6204-000	BALL BEARING	ボール ベアリング #6204	1	
B- 8	9RS-2200-005	SNAP RING . S-22	スナップ リング S-22	1	
B- 9	9RR-4000-015	SNAP RING R-40	スナップ リング R-40	1	
B-10	9RP-4700-015	SNAP RING R-47	スナップ リング R-47	1	
B-11	90S-1740-0802	OIL SEAL	オイル シール SC-17408	1	
B-12	90S-3547-0702	OIL SEAL	オイル シール SC-35477	1	
B-13	M81-0232-000	SHAFT 2	2 シャフト	1	
B-14	M81-0233-000	GEAR 14-44-25	ギヤ 14-44-25	1	
B-15	M81-0234-000	COLLAR	カラー 62L	1	
B-16	M23-0258-001	WASHER,back shaft	バック シャフト ザガネ	3	
B-17	M07-0313-001	PACKING,shifter rod	シフト ロット ヨウ パッキン	7	
B-18	9NB-1620-132	NEEDLE BEARING	ニードル ベアリング	4	
B-19	9SW-1000-000	SPRING WASHER,M10	バネザガネ M10	6	
B-20	9NT-1000-010	NUT,M10	ナット M10	4	
B-21	M81-0214-000	SHAFT,3rd	3 シャフト	1	
B-22	M81-0215-000	GEAR,shaft 3rd	3 シャフト ギヤ	1	
B-23	M81-0216-000	COLLAR,shaft 3rd	3 シャフト カラー	1	
B-24	M07-0221-001	WASHER, B	ザガネ B	1	
B-25	M07-0238-000	PACKING,color shaft	カラーシャフト ヨウ パッキン	3	
B-26	9NB-2226-132	NEEDLE BEARING	ニードル ベアリング	2	
B-27	9BT-1002-010	BOLT,M10×20L	ボルト M10×20L	2	
B-28	9FW-1000-000	PLAIN WASHER, M10	ヒラザガネ M10	2	
B-29	M81-0218-000	GEAR,main SHAFT	シャフト ギヤ	1	
B-30	M81-0219-000	SHAFT,axle	シャフト	2	
B-31	M81-0220-000	SLEEVE	スリーブ	2	
B-32	M81-0221-000	SPRING,side clutch	サイドクラッチ モッドパネ	2	
B-33	M07-0232-000	COLLAR	シール オサエ カラー	2	
B-34	M62-0212-000	SHAFT,midle	ナカシャフト	1	
B-35	9SB-1250-000	STEEL BALL 5/32	スチール ボール 5/32	48	
B-36	9BB-6007-000	BALL BEARING #6007	ボール ベアリング #6007	2	
B-37	90S-3562-1914	OIL SEAL	オイル シール QLFY-35621319	2	
B-38	9RR-6200-015	SNAP RING R-62	スナップ リング R-62	2	
B-39	M81-0226-000	CIR-CLIP WR-35S	サークリップ WR-35S	2	
B-40	M81-0227-000	CIR-CLIP AR-41.5S	サークリップ AR-41.5S	2	
B-41	M81-0235-000	SHAFT,back	バック シャフト	1	
B-42	M81-0236-000	GEAR, 14-23-29	ギヤ 14-23-29	1	
B-43	M81-0237-000	COLLAR,33L	カラー 33L	1	
B-44	T12-0124-000	WASHER,back shaft	バック シャフト ザガネ	1	
B-45	9RS-1600-005	SNAP RING S-16	スナップ リング S-16	1	

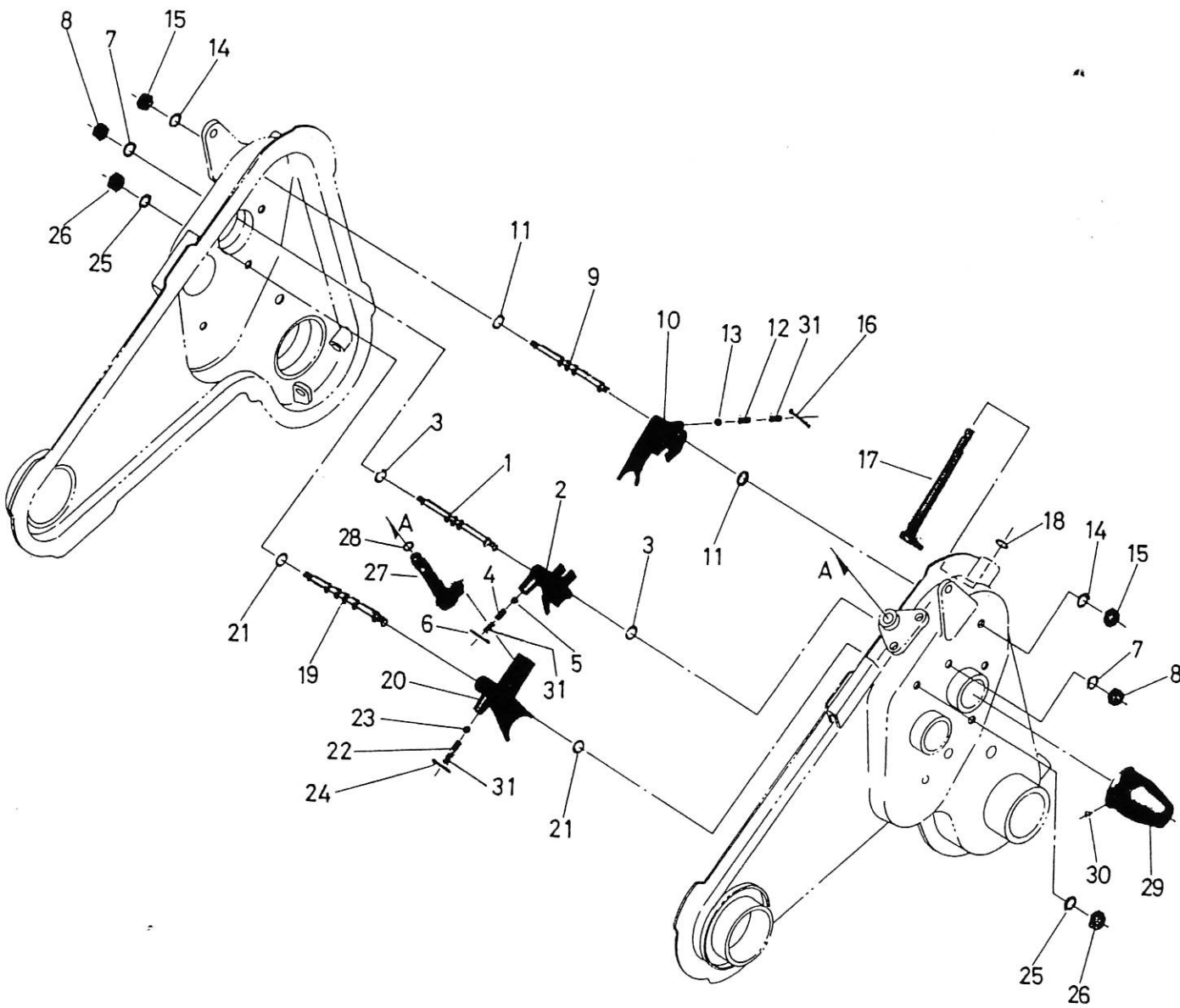
C. トランスミッション関係
TRANSMISSION GROUP



C. トランスミッション関係
TRANSMISSION GROUP

見出番号 NO.	コードNO. CODE NO.	部 PARTS	品 名 NAME	1台当 数量 UNIT	摘要 REMARKS
C- 1	M81-0246-000	SHAFT, change-tilling	コOWN ヘソク ジク	1	
C- 2	M81-0247-000	GEAR 26T	ギヤ- 26T	1	
C- 3	M81-0238-000	WASHER, thrust,18	スラスト ザガネ 18	1	
C- 4	M81-0248-000	GEAR 14-23	ギヤ 14-23	1	
C- 5	M58-0235-000	GEAR, high-tilling	コOWN コウソク ギヤ	1	
C- 6	9NB-1822-102	NEEDLE BEARING KT-182210	ニードル ベアリング KT-182210	1	
C- 7	9BB-6203-000	BALL BEARING #6203	ボール ベアリング #6203	2	
C- 8	9RS-2200-005	SNAP RING, S-22	スナップ リング S-22	1	
C- 9	9RR-4000-015	SNAP RING, R-40	スナップ リング R-40	2	
C-10	9SC-4000-500	SEAL CAP	シール キャップ	2	
C-11	M58-0236-000	SHAFT, middle-tilling	コOWN チュウカン ジク	1	
C-12	M58-0237-000	GEAR, middle-tilling	コOWN チュウカン ギヤ	1	
C-13	M58-0238-000	COLLAR, middle shaft-tilling	コOWN チュウカンジク カラー	1	
C-14	M13-0227-001	WASHER, back	バックヨウ ザガネ	1	
C-15	M52-0248-000	WASHER, 12(inside)-copper	ドウワッシャ 12ウチ	3	
C-16	9NB-2024-172	NEEDLE BEARING	ニードル ベアリング	2	
C-17	9SW-1200-000	SPRING WASHER, M12	バネ ザガネ M12	2	
C-18	9NT-1200-010	NUT, M12	ナット M12	2	
C-19	M58-0239-000	SHAFT, tilling	コOWNジク	1	
C-20	M58-0240-000	COLLAR, tilling shaft	コOWNジク カラー	1	
C-21	9BB-6206-000	BALL BEARING #6206	ボール ベアリング #6206	2	
C-22	9RR-6200-015	SNAP RING R-62	スナップ リング R-62	2	
C-23	90S-3062-1415	OIL SEAL TCSY-30621314	オイル シール TC5Y-30621314	2	
C-24	9RC-0500-481	CHAIN, roller 5/8x48	ローラ チェーン 5/8x48	1	強力チェーン
C-25	M52-0246-000	SPRING, tilling chain	チェン ハリ バネ	1	

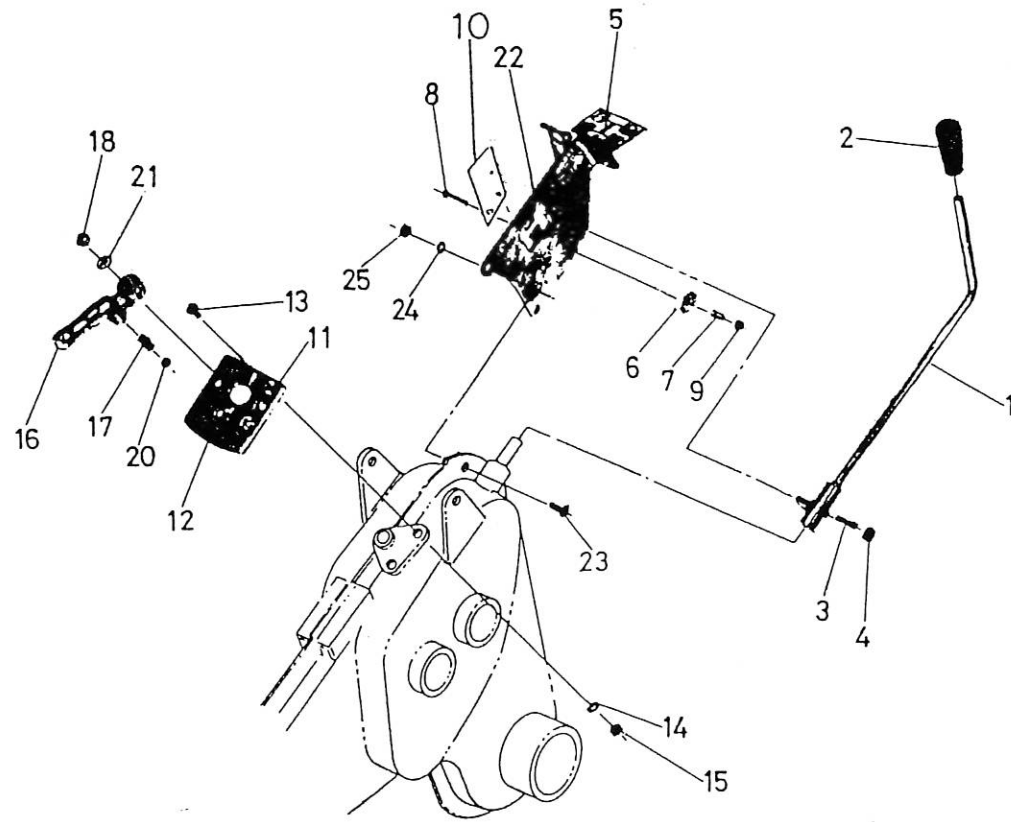
D. トランスミッション関係
TRANSMISSION GROUP



D. トランスミッション関係
TRANSMISSION GROUP

見出番号 NO.	コードNO. CODE NO.	部 PARTS	品 名 NAME	1台当 数量 UNIT	摘要 REMARKS
D- 1	M58-0311-000	ROD, shifter-low speed	ティソク シフターロッド	1	
D- 2	M81-0311-000	FORK, shifter L	シフターフォーク L	1	
D- 3	M07-0313-001	PASKING, shifter rod	シフターロッド パッキン	2	
D- 4	M07-0314-000	SPRING, shifter rod	シフターロッド オシバネ	1	
D- 5	9SB-2500-000	STEEL BALL 5/16	スチール ボール 5/16	1	
D- 6	9ST-0302-003	SPLIT PIN 3×20	ワリピン 3×20	1	
D- 7	9SW-1000-000	SPRING WASHER, M10	バネザガネ M10	2	
D- 8	9NT-1000-010	NUT, M10	ナット M10	2	
D- 9	M81-0312-000	ROD, shifter (H)	シフターロッド H	1	
D-10	M81-0313-000	FORK, shifter (H)	シフターフォーク H	1	
D-11	M07-0313-001	PACKING, shifter rod	シフターロッド パッキン	2	
D-12	M07-0314-000	SPRING, shifter	シフターロッド オシバネ	1	
D-13	9SB-2500-000	STEEL BALL 5/6	スチール ボール 5/16	1	
D-14	9SW-1000-000	SPRING WASHER, M10	バネザガネ M10	2	
D-15	9NT-1000-010	NUT, M10	ナット M10	2	
D-16	9ST-0302-003	SPLIT PIN 3×20	ワリピン 3×20	1	
D-17	M81-0314-000	ARM, shifter-running	ソウコウ シフターアーム	1	
D-18	90R-1200-001	O-RING	Oリング P-12	1	
D-19	M58-0316-000	ROD, shifter-tilling	コオウン シフターロッド	1	
D-20	M58-0317-000	FORK, shifter-tilling	コオウン シフターフォーク	1	
D-21	M07-0313-001	PACKING, shifter rod	シフターロッド パッキン	2	
D-22	M07-0314-000	SPRING, shifter rod	シフターロッド オシバネ	1	
D-23	9SB-2500-000	STEEL BALL 5/16	スチール ボール 5/16	1	
D-24	9ST-0302-003	SPLIT PIN 3×20	ワリピン 3×20	1	
D-25	9SW-1000-000	SPRING WASHER M10	バネザガネ M10	2	
D-26	9NT-1000-010	NUT, M10	ナット M10	2	
D-27	M81-0315-000	ARM, shifter-tilling	コオウンヨウ シフター アーム	1	
D-28	90R-1200-001	O-RING P-12	Oリング P-12	1	
D-29	M54-0223-000	CAP, seald	シールド キャップ	1	
D-30	9CR-0501-003	SCREW, M5×10	ナベ コネジ M5×10	1	
D-31	M07-0314-010	SPRING, B shifter rod	シフターロッド オシバネ B	3	

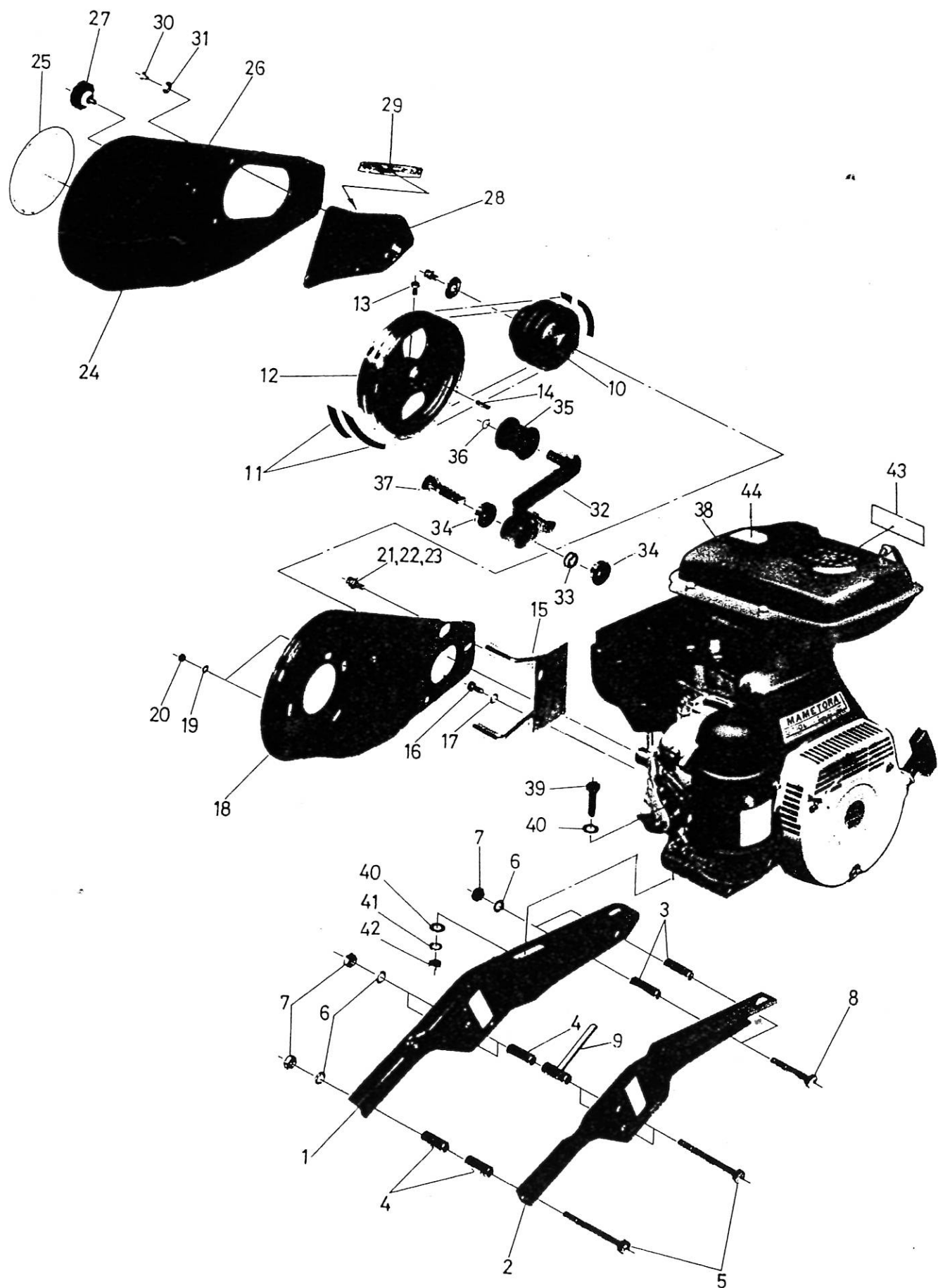
E. チェンジレバー関係
CHANGE LEVER GROUP



E. チェンジレバー関係
CHANGE LEVER GROUP

見出番号 NO.	コードNO. CODE NO.	部 PARTS	品 NAME	1台当 数量 UNIT	摘要 REMARKS
E- 1	M81-0925-000	LEVER, change	チェンジ レバー	1	
E- 2	M25-0420-000	GRIP	グリップ	1	
E- 3	9BT-0601-073	BOLT, hexagonal headless	ロック アナツキ ボルト	1	
E- 4	9NT-0600-003	NUT, M6	ナット M6	1	
E- 5	M81-0917-000	MARK, change	チェンジ マーク	1	
E- 6	9FW-0600-003		平座金	2	
E- 7	M07-0314-000	SPRING, shifter rod	シフターロッド オシバネ	1	
E- 8	9BT-0602-503	BOLT M6×25	ボルト M6×25	1	
E- 9	9NT-0600-003	NUT, M6	ナット M6	2	
E-10	S78-1258-000		板バネ	1	
E-11	M58-0917-001	GUIDE PLATE, tilling	コーウンヘンソク アンナイバン	1	
E-12	M58-0918-000	MARK, change rotary	ロータリ チェンジ マーク	1	
E-13	9CD-0601-603	SCREW, M6×16	サラコネジ M6×16	2	
E-14	9SW-0600-003	SPRING WASHER, M6	バネザガネ M6	2	
E-15	9NT-0600-003	NUT, M6	ナット M6	2	
E-16	M81-0924-000	LEVER, changing rotary	ロータリ チェンジレバー	1	
E-17	R14-0911-000	SPRING, change lever	チェンジ レバー オシバネ	1	
E-18	9CR-0600-813	SCREW, M6×8	トラスコ ネジ M6×8	1	
E-20	9SB-3000-000	STEEL BALL 3/8	スチール ボール 3/8	1	
E-21	9SW-0800-023	SPRING WASHER, M8 inner tooth	ハツキザガネ M8 内歯	1	
E-22	S78-1257-000	RETAINER, handle	ハンドル ササエイタ	1	
E-23	9BT-0802-003	BOLT, M8×20	ボルト M8×20	3	
E-24	9SW-0800-003	SPRING WASHER, M8	バネザガネ M8	3	
E-25	9NT-0800-003	NUT, M8	ナット M8	3	

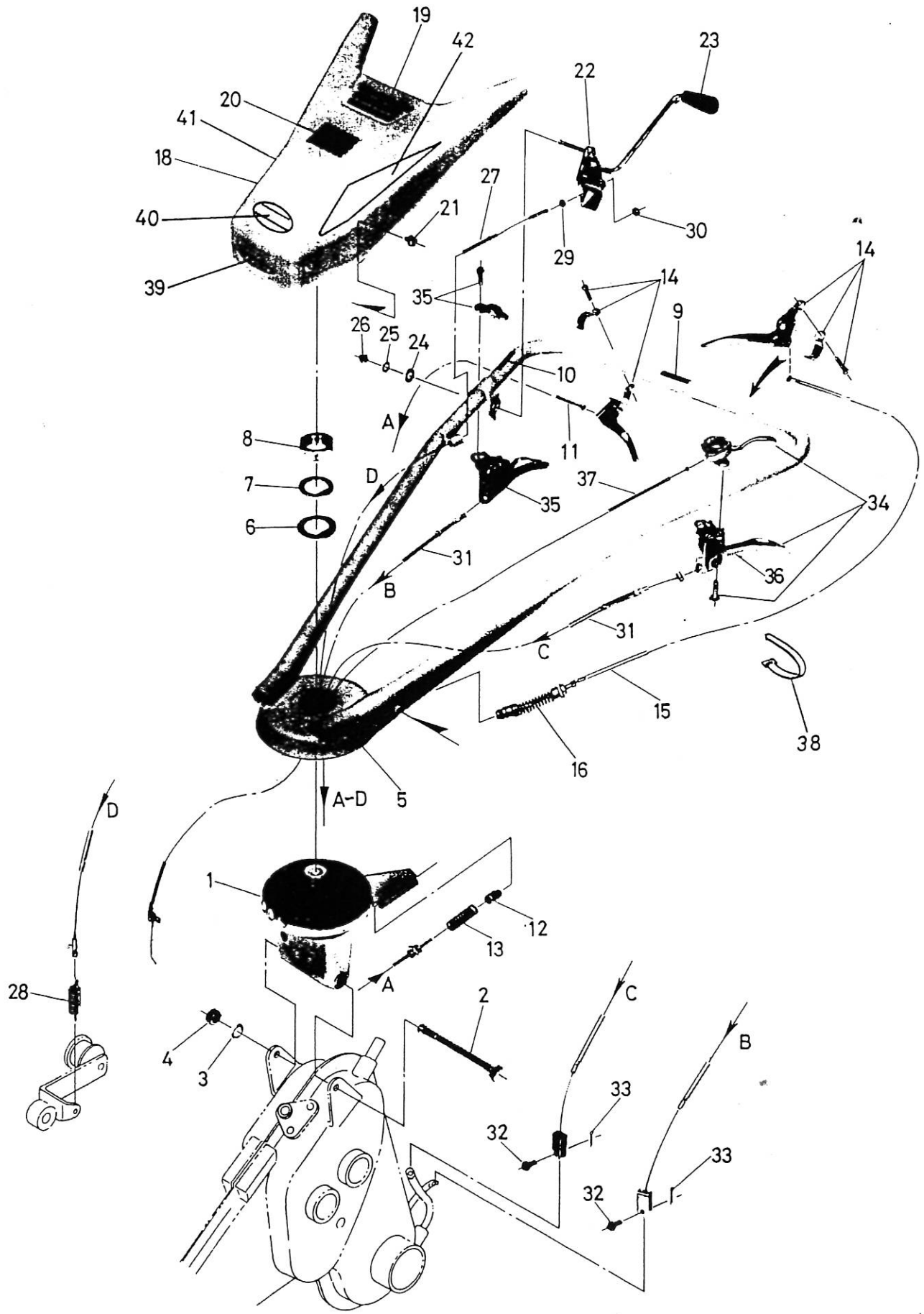
F. シャーシ・プーリ関係
CHASSIS-PULLEY GROUP



F. シャーシ・プーリ関係
CHASSIS-PULLEY GROUP

見出番号 NO.	コードNO. CODE NO.	部 PARTS	品 名 NAME	1台当 数量 UNIT	摘要 REMARKS
F- 1	M81-0413-000	FRAME, engine R	エンジン フレーム R	1	
F- 2	M81-0411-000	FRAME, engine L	エンジン フレーム L	1	
F- 3	M81-0412-000	COLLAR, frame	フレーム カラー	2	
F- 4	M58-0412-000	COLLAR, engine base	エンジン トリツケダイ カラー	5	
F- 5	9BT-1010-503	BOLT, M10×105	ボルト M10×105	3	
F- 6	9SW-1000-003	SPRING WASHER, M10	バネザガネ M10	5	
F- 7	9NT-1000-003	NUT, M10	ナット M10	5	
F- 8	9BT-1006-503	BOLT, M10×65	ボルト M10×65	2	
F- 9	M81-0414-000	RETAINER, box spanner	ボックス スパナ ウケ	1	
F-10	M81-0843-000	PULLEY, engine	エンジン プーリー	1	
F-11	9VA-0430-003	V-BELT, SA-43	Vベルト SA-43	2	
F-12	M40-3852-000	PULLEY, main	ホンキ プーリー	1	
F-13	9BT-0801-603	BOLT, M8×16	ボルト M8×16	1	
F-14	9KY-0503-500	KEY 5×5×35	キー 5×5×35	1	
F-15	M81-0842-000	STAY, belt cover	ベルト カバーステー	1	
F-16	9BT-0801-603	BOLT, M8×16	ボルト M8×16	2	
F-17	9SW-0800-003	SPRING WASHER, M8	バネザガネ M8	2	
F-18	M81-0814-001	BELT COVER, inside	ベルトカバー ウライタ	1	
F-19	9SW-0700-003	SPRING WASHER, M7	バネザガネ M7	2	
F-20	9NT-0700-003	NUT, M7	ナット M7	2	
F-21	9FW-0800-003	PLAIN WASHER, M8	ヒラザガネ M8	1	
F-22	9SW-0800-003	SPRING WASHER, M8	バネザガネ M8	1	
F-23	9BT-0801-603	BOLT, M8×16	ボルト M8×16	1	
F-24	M81-0815-001	BELT COVER, out side	ベルトカバー	1	
F-25	M81-0816-000	MARK, belt cover	ベルトカバー マーク	1	
F-26	T12-0968-000	MARK, hand coation	テ チュウイ.マーク	1	
F-27	M26-0833-000	KNOB	ノブ	1	
F-28	M81-0830-000	CAP, belt cover	ベルトカバー フタ	1	
F-29	M81-0831-000	MARK, belt cover cap	ベルトカバー フタ マーク	1	
F-30	9CD-0601-213	SCREW, M6×12	マルサラ コネジ M6×12	3	
F-31	9FW-0600-002	FINISH WASHER, M6	フィニッシュ ワッシャ M6	3	
F-32	M81-0846-000	ARM, tension	テンション アーム	1	
F-33	M81-0847-000	PIPE 17×8	パイプ 17×8	1	
F-34	9BB-6001-002	BALL BEARING #6001-2RS	ボール ベアリング #6001-2RS	2	
F-35	M66-0824-000	ROLLER, tension A-W	テンション コロ A-W	1	
F-36	9RS-1200-005	SNAP RING. S-12	スナップ リング S-12	1	
F-37	9BT-1204-513	BOLT M12×4.5 L P.1.5	ボルト M12×4.5L P.1.5	1	
F-38	CEG-0020-710	ENGINE, G710L-33	エンジン G710L-33	1	
F-39	9BT-1004-003	BOLT M10×40	ボルト M10×40	4	
F-40	9FW-1000-003	PLAIN WASHER, M10	ヒラザガネ M10	6	
F-41	9SW-1000-003	SPRING WASHER, M10	バネザガネ M10	4	
F-42	9NT-1000-003	NUT, M10	ナット M10	4	
F-43	M81-1311-000	MARK, coation	リコイル チュウイガキ マーク	1	
F-44	M86-0917-000	MARK, satety operation	アンゼン サギヨウマーク	1	

G. ハンドル関係
HANDLE GROUP

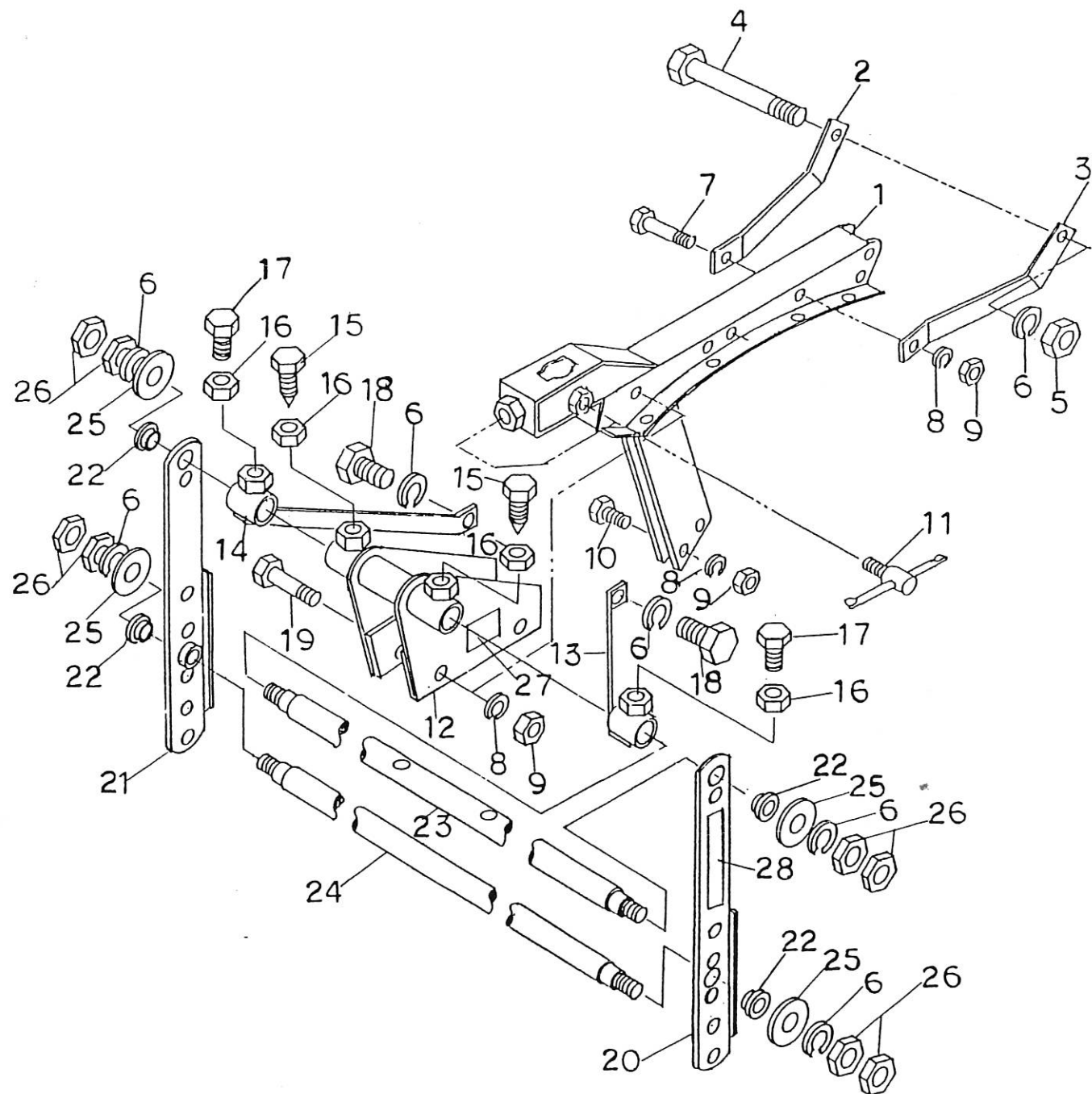


G. ハンドル関係
HANDLE GROUP

見出番号 NO.	コードNO. CODE NO.	部 PARTS	品 NAME	1台当 数量 UNIT	摘要 REMARKS
G-01	M81-0602-000	HANDLE ASS'Y V4D	ハンドル アッシ V4D	1組	C1~42
G-1	M81-0611-000	SUPORT, handle	ハンドル ウケ	1	
G-2	9BT-1212-503	BOLT, M12×125	ボルト M12×125	1	
G-3	9SW-1200-003	SPRING WASHER M12	バネザガネ M12	1	
G-4	9NT-1200-003	NUT, M12	ナット M12	1	
G-5	M81-0629-000	HANDLE	ハンドル	1	
G-6	M40-0467-000	WASHER, fixing B	コティ ザガネ B	1	
G-7	M40-0453-000	WASHER, fixing A	コティ ザガネ A	1	
G-8	M40-0463-000	NUT, fitting handle	ハンドル シメツケ ナット	1	
G-9	M40-0458-000	MARK, adjusting handle	ハンドル チョウセイ マーク	1	
G-10	M81-0619-000	MARK, main clutch	シュ クラッチ マーク	1	
G-11	M81-0613-000	WIRE, adjusting handle-up down	ジョウゲ チョウセイ ワイヤ	1	
G-12	M40-0422-000	PIN, fixing handle	ハンドル コティピン	1	
G-13	M40-0429-000	SPRING, fixing pin	コティピンヨウ バネ	1	
G-14	E11-2207-020	LEVER ASS'Y, clutch	クラッチ レバー アッシ	2	
G-15	M81-0630-000	WIRE, adjusting handle-swing	サユウ チョウセイ ワイヤ	1	
G-16	M40-0427-000	SPRING, fixing pin	コティピンヨウ バネ	1	
G-18	M81-0631-000	COVER, handle	ハンドル カバー	1	
G-19	M81-0632-000	NAME PLATE, main	シュメイバン	1	
G-20	M86-0717-000	MARK, safety operation	アンゼンサギョウ マーク	1	
G-21	9CR-0601-003	SCREW, with pwasher, M6×10	ヒラバネツキコネジ	2	
G-22	M81-0818-002	LEVER, tension	テンション レバー	1	
G-23	M25-0420-000	GRIP	グリップ	1	
G-24	9FW-0800-003	PLAIN WASHER, M8	ヒラザガネ M8	1	
G-25	9SW-0800-003	SPRING WASHER, M8	バネザガネ M8	1	
G-26	9NC-0800-052	CAP NUT, M8	フクロ ナット M8	1	
G-27	M81-0819-000	WIRE, tension	テンション ワイヤ	1	
G-28	106-0496-000	SPRING, tension	テンション ヒツバリバネ	1	
G-29	9NT-0600-003	NUT, M6	ナット M6	1	
G-30	9NP-0600-043	SELF LOCKING NUT, M6	ナイロン ナット M6	1	
G-31	M81-1011-000	WIRE, side clutch	サイドクラッチ ワイヤ	2	
G-32	M08-1016-000	PIN,	ヒラアタマ ピン	2	
G-33	9ST-0151-603	SPLIT PIN 1.5×16	ワリピン 1.5×16	2	
G-34	E23-1119-030	LEVER ASSY, combination	コンビ レバー アッシ	1	
G-35	E13-1114-020	LEVER ASSY, clutch	クラッチ レバー アッシ	1	
G-36	M83-1013-000	MARK, side clutch	サイド クラッチ マーク	2	
G-37	M40-4311-000	WIRE, throttle	スロットル ワイヤ	1	
G-38	9CV-1500-001	BELT, convex	コンベックス ベルト	2	CV-350-A
G-39	M81-0636-000	MARK, mametora 70	マメトラ マーク 70	1	
G-40	M81-0638-000	MARK, Safety judgment	アンゼン カンテイ ショウ ヒョウ	1	
G-41	M81-0641-000	MARK, R handle cover	ハンドル カバー マーク R	1	
G-42	M81-0642-000	MARK, L handle cover	ハンドル カバー マーク L	1	

B P - 6 0 関 係

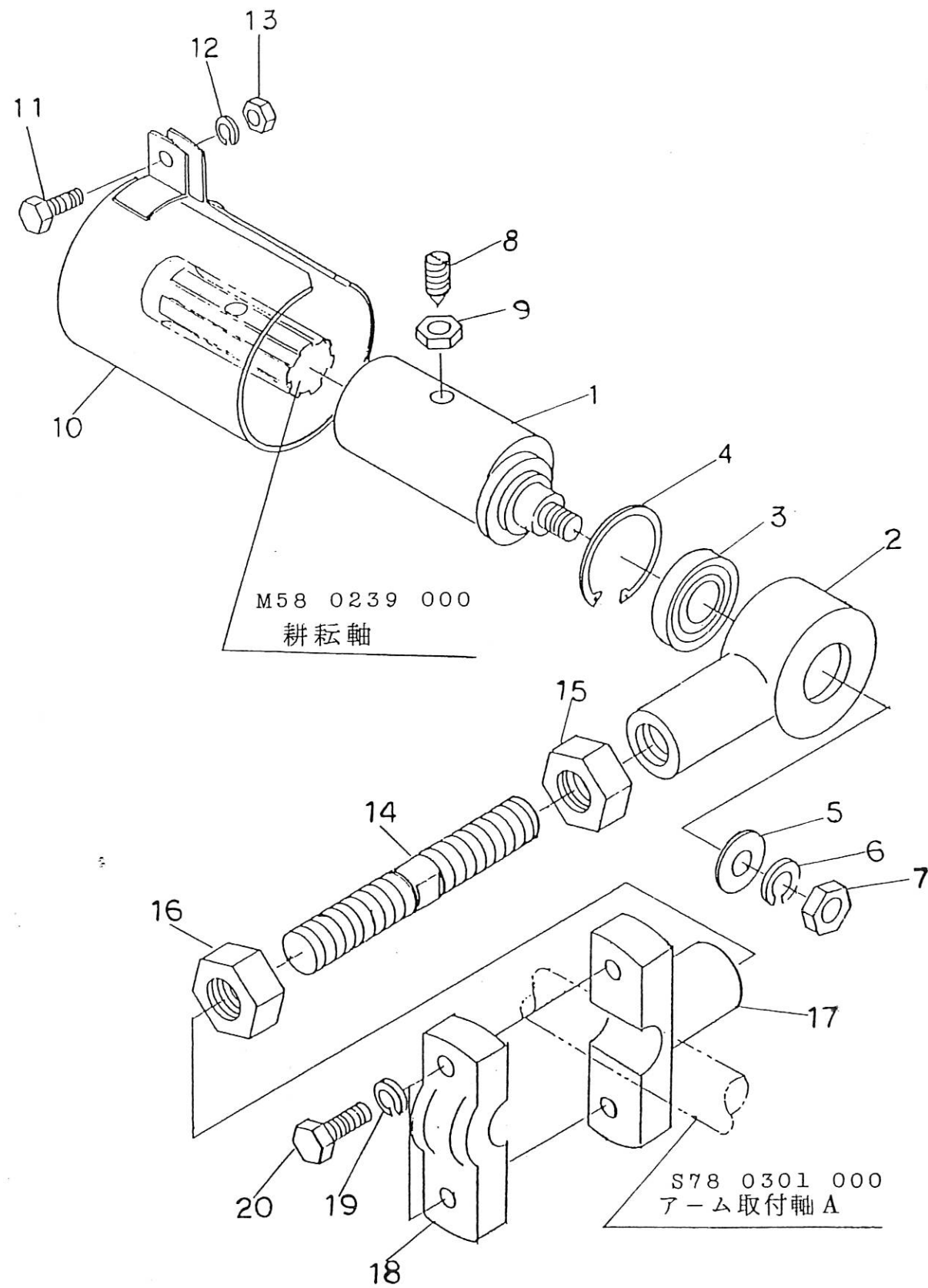
H・ビーム・掘取アーム関係



H・ビーム・掘取アーム関係

見山番号	注文番号	部品名称	1台当り数	備 考
1	S78 1001 001	ビーム	1	
2	S78 1004 000	ビーム取付ステー R	1	
3	S78 1005 000	ビーム取付ステー L	1	
4	9RT 1214 003	ボルト M12×140ℓ	1	
5	9NT 1200 003	ナット M12	1	
6	9SW 1200 003	バネ座金 12φ	7	
7	9BT 0806 503	ボルト M8×65ℓ	1	
8	9SW 0800 003	バネ座金 8φ	5	
9	9NT 0800 003	ナット M8	5	
10	9BT 0803 003	ボルト M8×30ℓ	2	
11	M23 0619 001	縮付レバー B	2	
12	S78 1006 000	アーム取付軸受	1	
13	S78 1007 000	軸支えステー L	1	
14	S78 1008 000	軸支えステー R	1	
15	M40 0502 000	ドラムセットボルト	2	
16	9NL 1000 003	コンタルナット M10	4	
17	9BT 1002 503	ボルト M10×25ℓ	2	
18	9BT 1202 503	ボルト M12×25ℓ	2	
19	9BT 0807 503	ボルト M8×75ℓ	2	
20	S78 3236 000	掘取アーム L	1	
21	S78 3237 000	掘取アーム R	1	
22	S78 0305 000	ブッシュ	4	
23	S78 0301 000	アーム取付軸 A	1	
24	S78 0302 000	アーム取付軸 B	1	
25	M13 0227 001	バック用座金	4	
26	9NL 1200 003	コンタルナット M12	8	
27	S78 0501 000	型式マーク	1	
28	S78 0502 000	特許マーク	1	

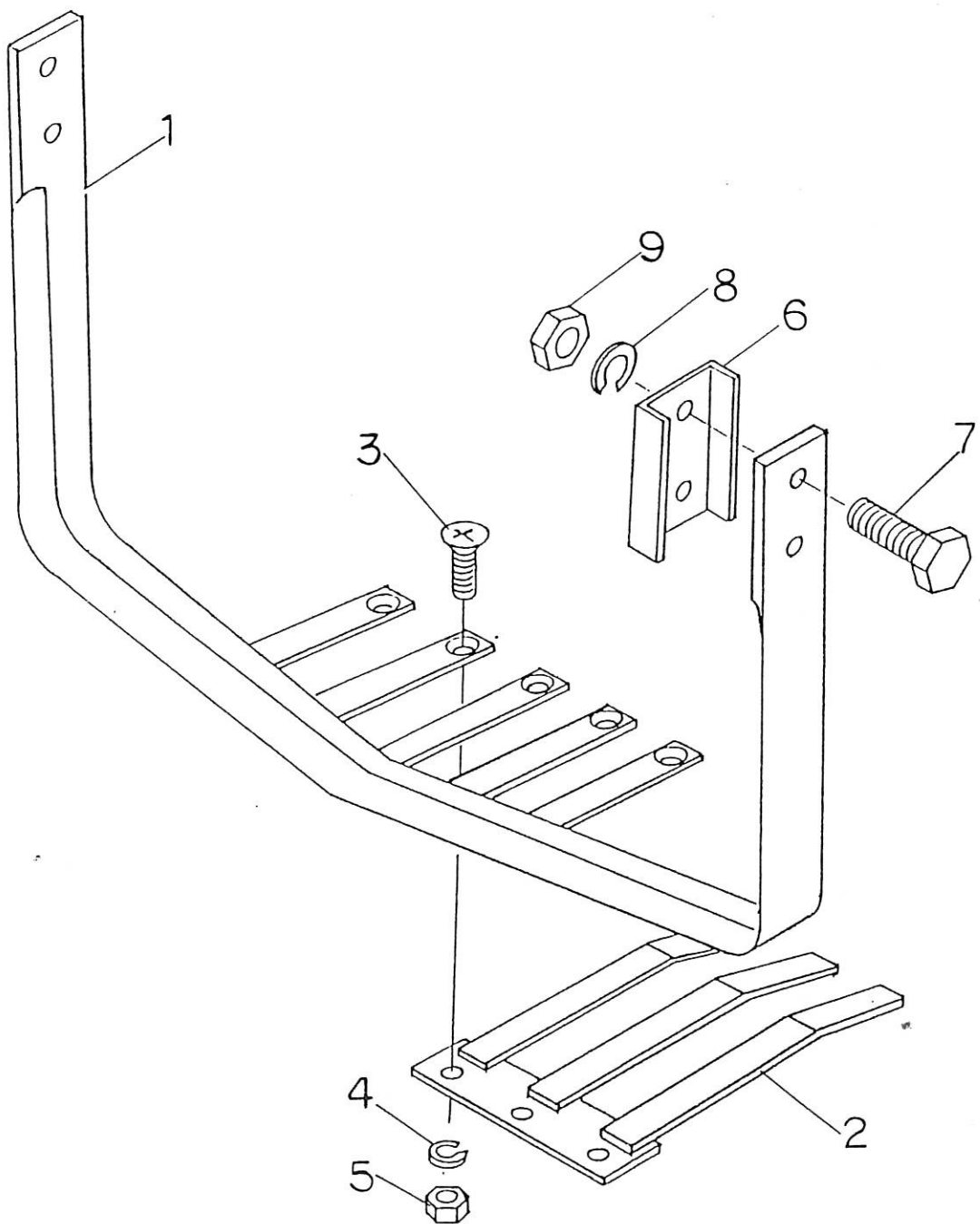
J・クランク関係



J・クランク関係

見山番号	注文番号	部品名称	1台当り数	備考
1	S78 1010 001	クランク	2	
2	S78 0261 000	ロット受 A	2	
3	9BB 6204 002	ボールベアリング	2	#62042RS
4	9RR 4700 005	スナップリング	2	R-47
5	9FW 1200 003	平座金 12φ	2	
6	9SW 1200 003	バネ座金 12φ	2	
7	9NT 1200 003	ナット M12	2	
8	9BT 1002 084	スリ割り付止ネジ	2	
9	9NL 1000 003	コンタルナット	2	
10	S78 1026 000	巻付防止金具	2	
11	9BT 0602 503	ボルト M6×25ℓ	2	
12	9SW 0600 003	バネ座金 6φ	2	
13	9NT 0600 003	ナット M6	2	
14	S78 0264 000	ロットネジ	2	
15	9NL 2000 003	コンタルナット R	2	
16	9NL 2000 103	コンタルナット L	2	
17	S78 0262 001	ロット受 B	2	
18	S78 0263 001	バンド	2	
19	9SW 1000 003	バネ座金 10φ	4	
20	9BH 1003 074	ボルト M10×30ℓ	4	強力7T

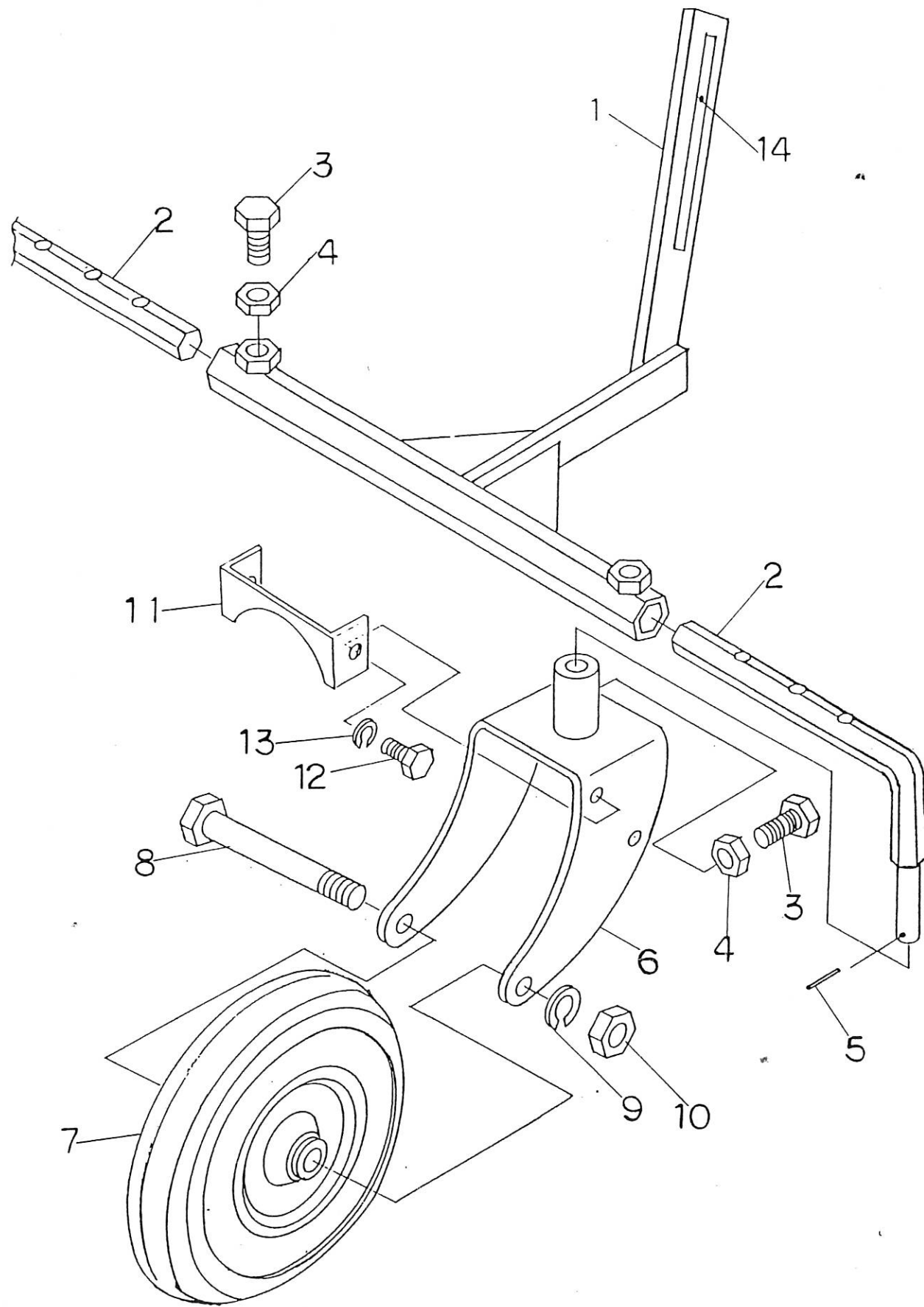
K・U 字スキ関係



K・U 字スキ関係

見出し番号	注文番号	部品名称	1台当り数	備考
1	S78 0311 000	U字スキ	1	
2	S78 0312 000	補助ヘラ	1	
3	9CD 0802 003	皿小ネジ M8×20 ℓ	3	
4	9SW 0800 003	バネ座金 8 ϕ	3	
5	9NT 0800 003	ナット M8	3	
6	S78 0313 000	固定金具 B	2	
7	9BH 1203 574	ボルト M12×35 ℓ	4	強力7T
8	9SW 1200 003	バネ座金	4	
9	9NP 1200 063	テンロックナット	4	

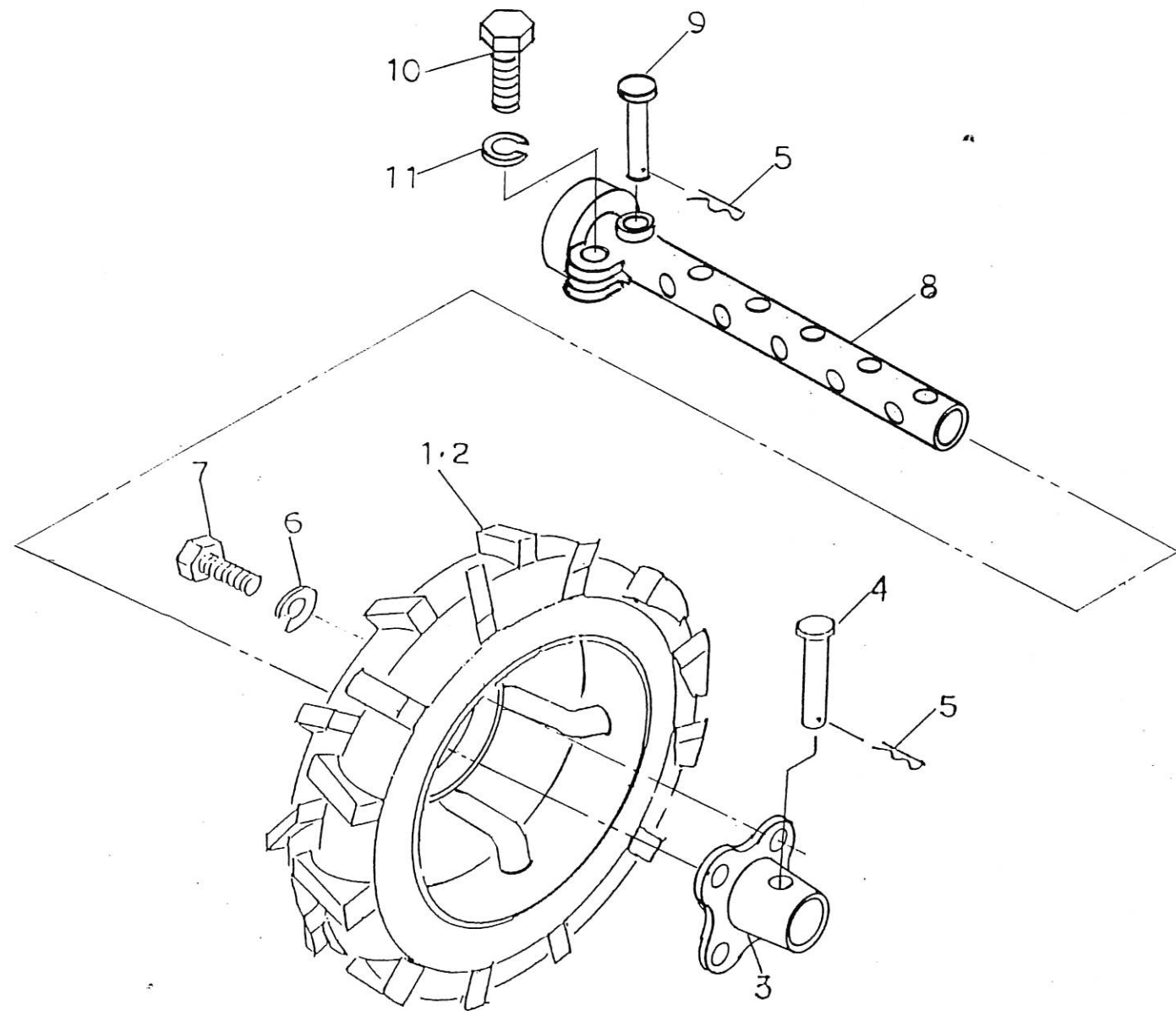
L・前車輪関係



L・前車輪関係

見山番号	注文番号	部品名称	1台当り数	備考
1	S78 0401 000	前輪アーム	1	
2	S78 0402 000	前輪フォーク軸	2	
3	9BT 1002 003	ボルト M10×20ℓ	4	
4	9NL 1000 003	コンタルナット M10	4	
5	9SP 0602 003	スプリングピン 6φ×2.8ℓ	2	
6	S78 0403 001	前輪フォーク	2	
7	S73 1105 000	車輪	2	
8	9BT 1611 003	ボルト M16×110ℓ	2	
9	9SW 1600 003	バネ座金 16φ	2	
10	9NT 1600 003	ナット M16	2	
11	S78 0406 000	前輪土落とし	2	
12	9BT 0601 003	ボルト M6×10ℓ	4	
13	9SW 0600 003	バネ座金 6φ	4	
14	S78 0620 000	目盛マーク	1	

M.車輪関係

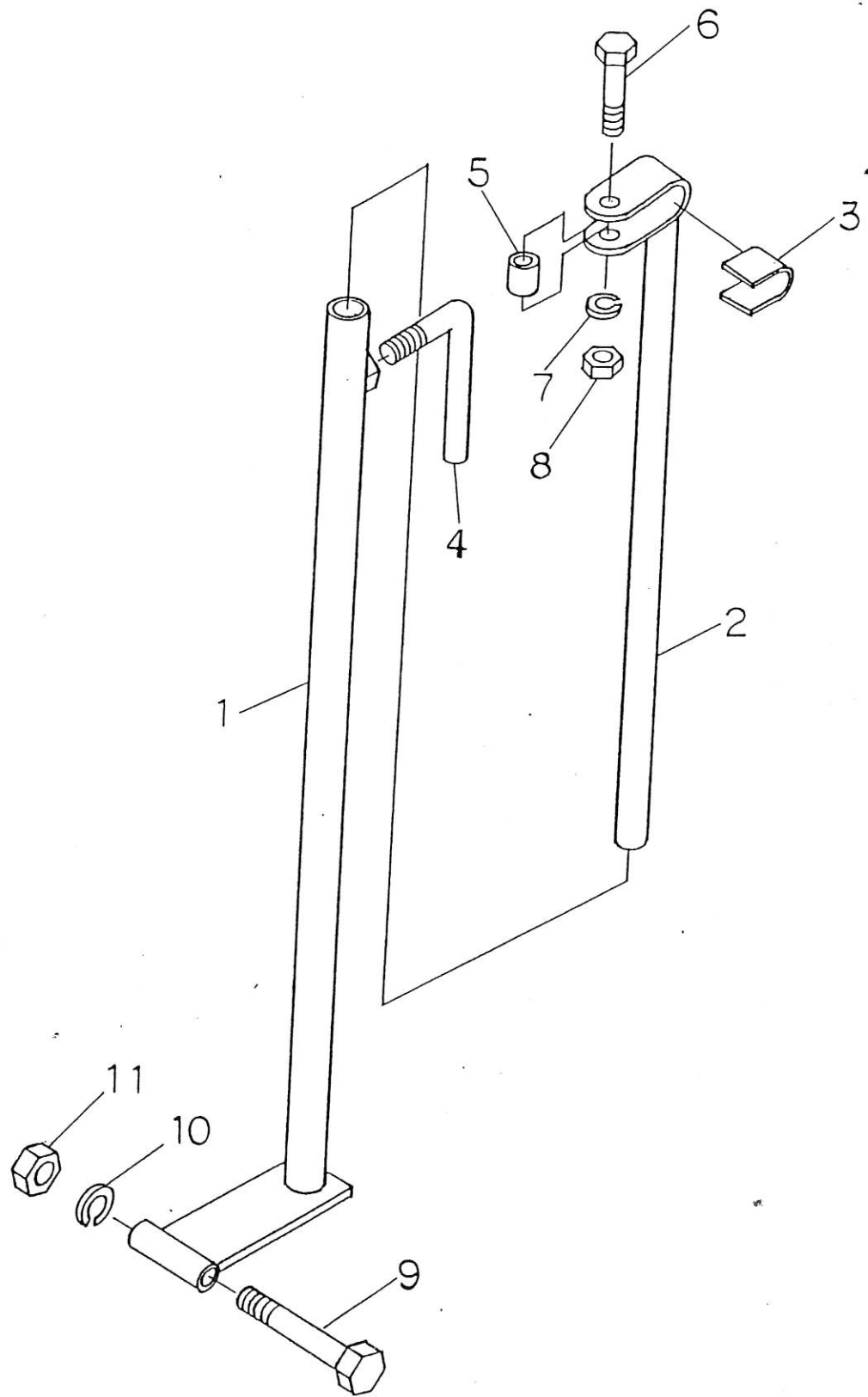


本図は右側を示す。左側は対象である。

M 車輪関係

見出番号	注文番号	部品名称	1台当り数量	備考
1	C25 00400160	タイヤL 400-16	1	
2	C25 00400161	タイヤR 400-16	1	
3	M26 1112 000	ホイールボス	2	
4	M26 1114 000	ホイールピン	2	
5	9RP 1023 003	Rピン 10	4	
6	9SW 1000 003	バネ座金 10φ	8	
7	9BT 1002 003	ボルト M10×20	8	
8	M16 1111 000	ホイールチューブ	2	
9	M26 1111 000	車軸ピン	2	
10	9BT 4004 003	ボルト 1/2"×40ℓ	2	
11	9SW 4000 003	バネ座金 1/2"	2	

N・ハンドル受関係

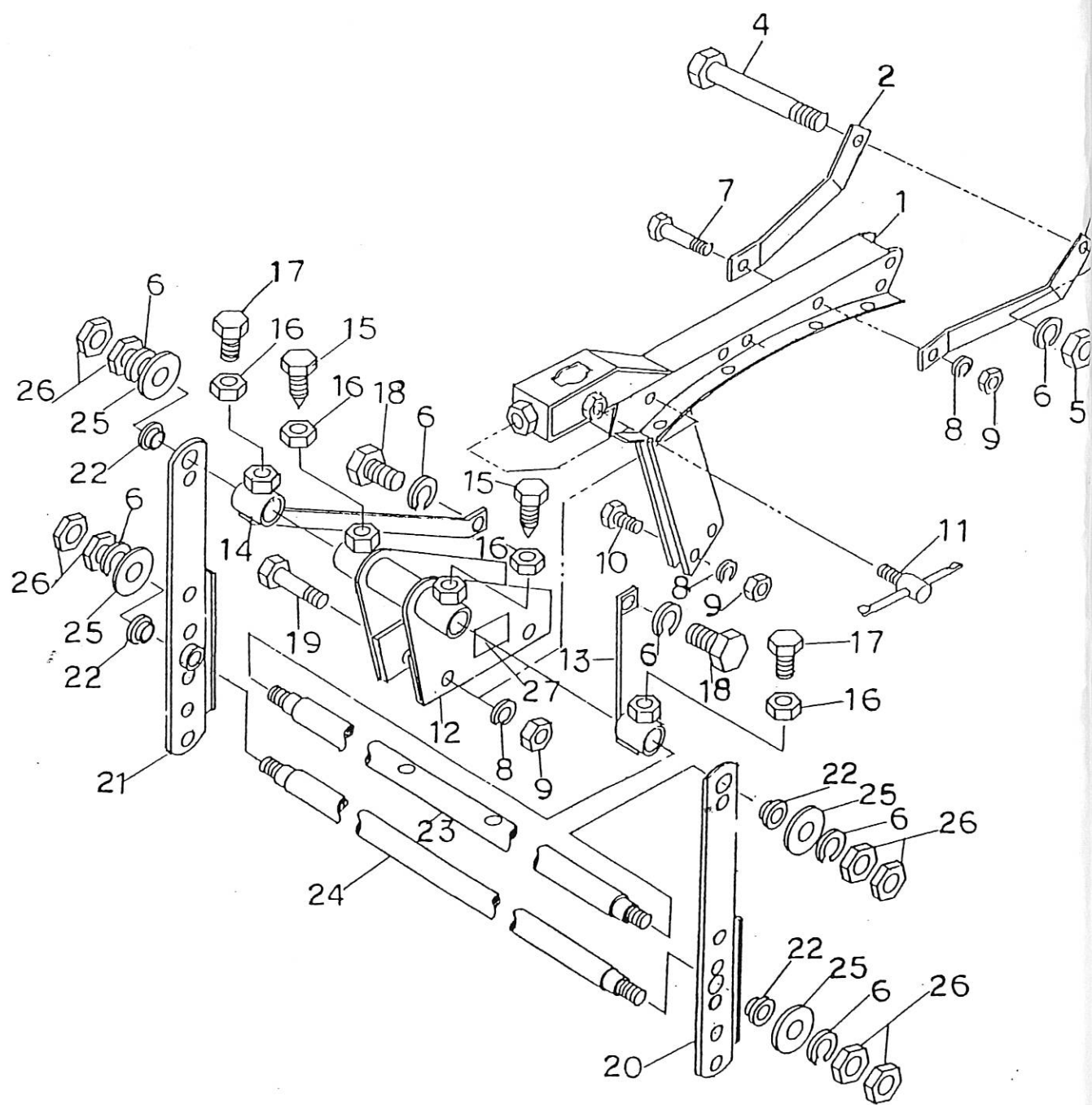


N・ハンドル受関係

見山番号	注文番号	部品名称	1台当り数	備 考
1	S59 0532 000	ハンドル受 A	1	
2	M81 0633 000	ハンドル受 C	1	
3	S59 0534 000	ゴムバンド	1	
4	M69 0406 000	支柱高さ調整ボルト	1	
5	M81 0634 000	カラー 27ℓ	1	
6	9BT 0804 003	ボルト M8×40ℓ	1	
7	9SW 0800 003	バネ座金 8φ	1	
8	9NT 0800 003	ナット M8	1	
9	9BT 1007 503	ボルト M10×75ℓ	1	
10	9SW 1000 003	バネ座金 10φ	1	
11	9NT 1000 003	ナット M10	1	

B P B - 1 1 0 関係

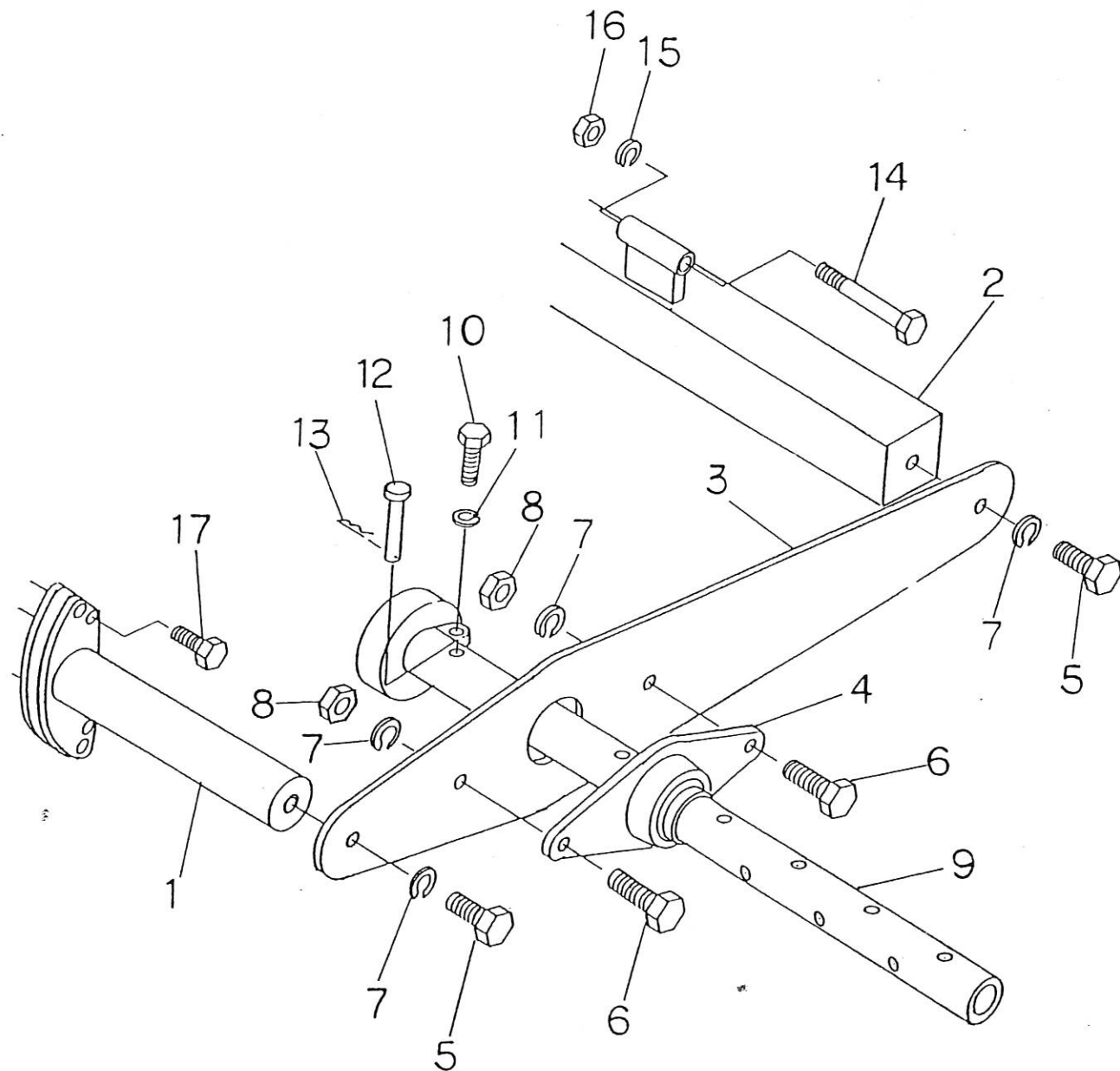
0. ビーム・掘取アーム関係



0. ビーム・掘取アーム関係

見山番号	注文番号	部品名称	1台当り数	備考
1	S78 1001 001	ビーム	1	
2	S78 1004 000	ビーム取付ステー R	1	
3	S78 1005 000	ビーム取付ステー L	1	
4	9BT 1214 003	ボルト M12×140ℓ	1	
5	9NT 1200 003	ナット M12		
6	9SW 1200 003	バネ座金 12φ	7	
7	9BT 0806 503	ボルト M8×65ℓ	1	
8	9SW 0800 003	バネ座金 8φ	5	
9	9NT 0800 003	ナット M8	5	
10	9BT 0803 003	ボルト M8×30ℓ	1	
11	M23 0619 001	締付レバー B	2	
12	S78 1006 000	アーム取付軸受	1	
13	S78 1007 000	軸支えステー L	1	
14	S78 1008 000	軸支えステー R	1	
15	M40 0502 000	ドラムセットボルト	2	
16	9NL 1000 003	コンタルナット M10	4	
17	9BT 1002 503	ボルト M10×25ℓ	2	
18	9BT 1202 503	ボルト M12×25ℓ	2	
19	9BT 0807 503	ボルト M8×75ℓ	2	
20	S78 3236 000	掘取アーム L	1	
21	S78 3237 000	掘取アーム R	1	
22	S78 0305 000	ブッシュ	4	
23	S78 0301 000	アーム取付軸 A	1	
24	S78 0302 000	アーム取付軸 B	1	
25	M13 0227 001	バック用座金	4	
26	9NL 1200 003	コンタルナット M12	8	
27	S78 3210 000	型式マーク	1	

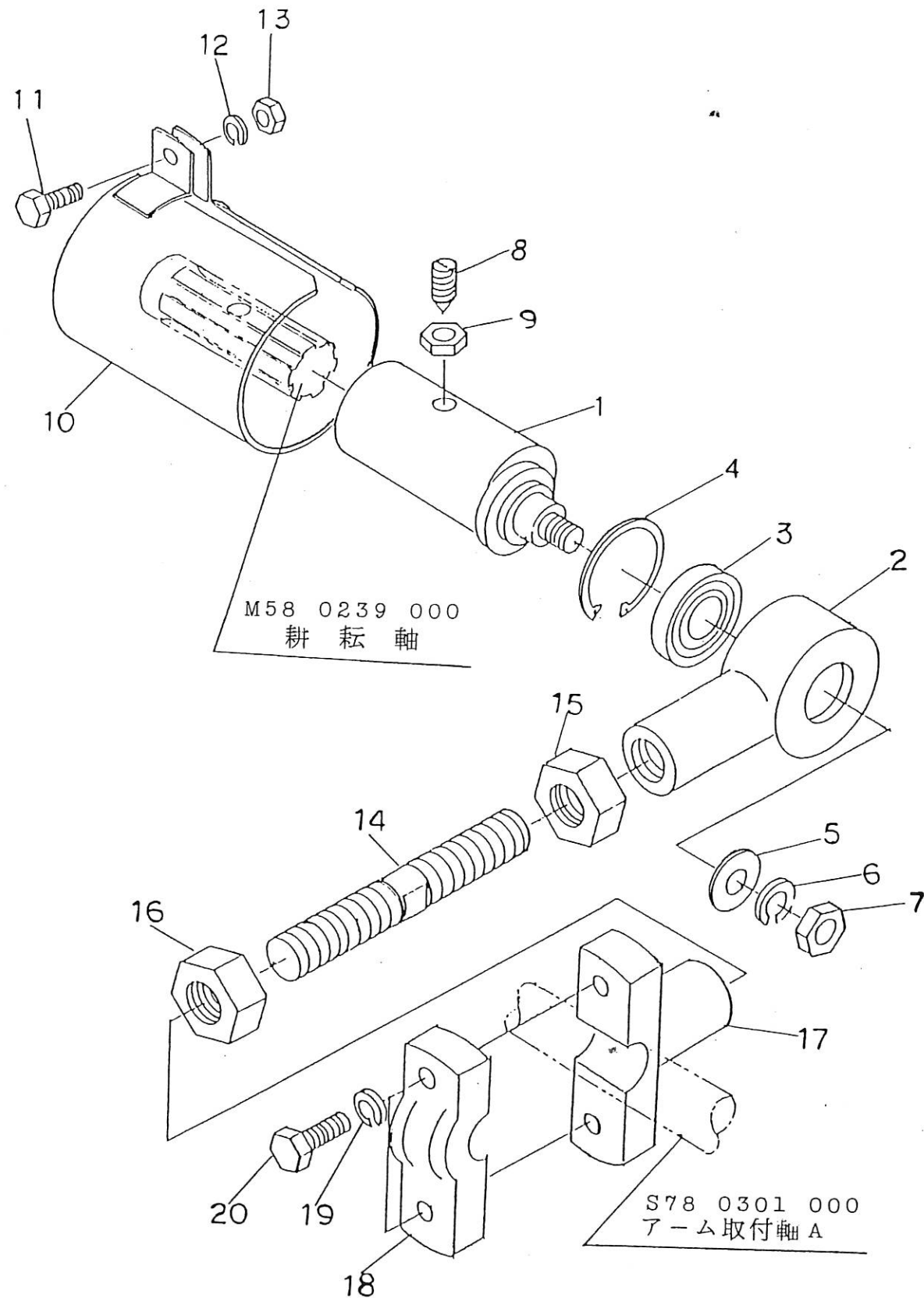
P・車軸受関係



P・車軸受関係

見山番号	注文番号	部品名称	1台当り数	備考
1	S78 1101 001	車軸受 A	1	
2	S78 1102 000	車軸受 B	1	
3	S78 1103 000	側板	2	
4	S78 1104 000	シシフランジ型ユニット	2	
5	9BT 1603 503	ボルト M16×35ℓ	4	
6	9BT 1604 503	ボルト M16×45ℓ	4	
7	9SW 1600 003	バネ座金 16φ	8	
8	9NT 1600 003	ナット M16	4	
9	S14 0311 000	高圧用オイルチューブ	2	
10	9BT 4004 003	ボルト 1/2×40ℓ	2	
11	9SW 4000 003	バネ座金 1/2φ	2	
12	M81 1116 000	車軸ピン	2	
13	9RP 1023 003	Rピン 10φ	2	
14	9BT 1007 503	ボルト M10×75ℓ	1	
15	9SW 1000 003	バネ座金 10φ	1	
16	9NT 1000 003	ナット M10	1	
17	9BT 0701 803	ボルト M7×18ℓ	4	

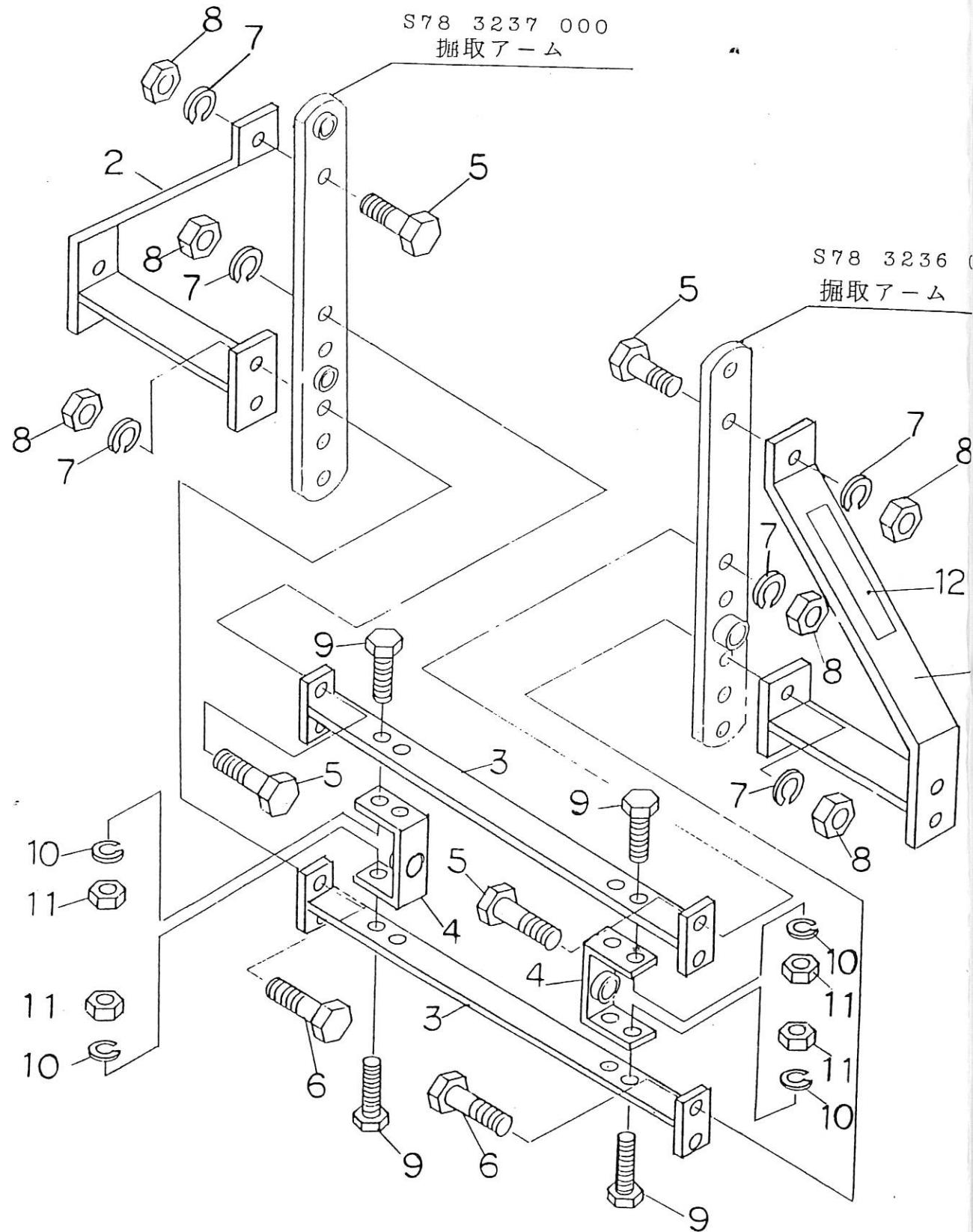
Q・クランク関係



Q・クランク関係

見山番号	注文番号	部品名称	1台当り数	備考
1	S78 1010 001	クランク	2	
2	S78 0261 000	ロット受 A	2	
3	9BB 6204 002	ボールベアリング	2	#62042RS
4	9RR 4700 005	スナップリング	2	R-47
5	9FW 1200 003	平座金 12φ	2	
6	9SW 1200 003	バネ座金 12φ	2	
7	9NT 1200 003	ナット M12	2	
8	9BT 1002 084	スリ割り付止ネジ	2	
9	9NL 1000 003	コンタルナット	2	
10	S78 1026 000	巻付防止金具	2	
11	9BT 0602 503	ボルト M6×25 l	2	
12	9SW 0600 003	バネ座金 6φ	2	
13	9NT 0600 003	ナット M6	2	
14	S78 0264 000	ロットネジ	2	
15	9NL 2000 003	コンタルナット R	2	
16	9NL 2000 103	コンタルナット L	2	
17	S78 0262 001	ロット受 B	2	
18	S78 0263 001	バンド	2	
19	9SW 1000 003	バネ座金 10φ	4	
20	9BH 1003 074	ボルト M10×30 l	4	強力7T

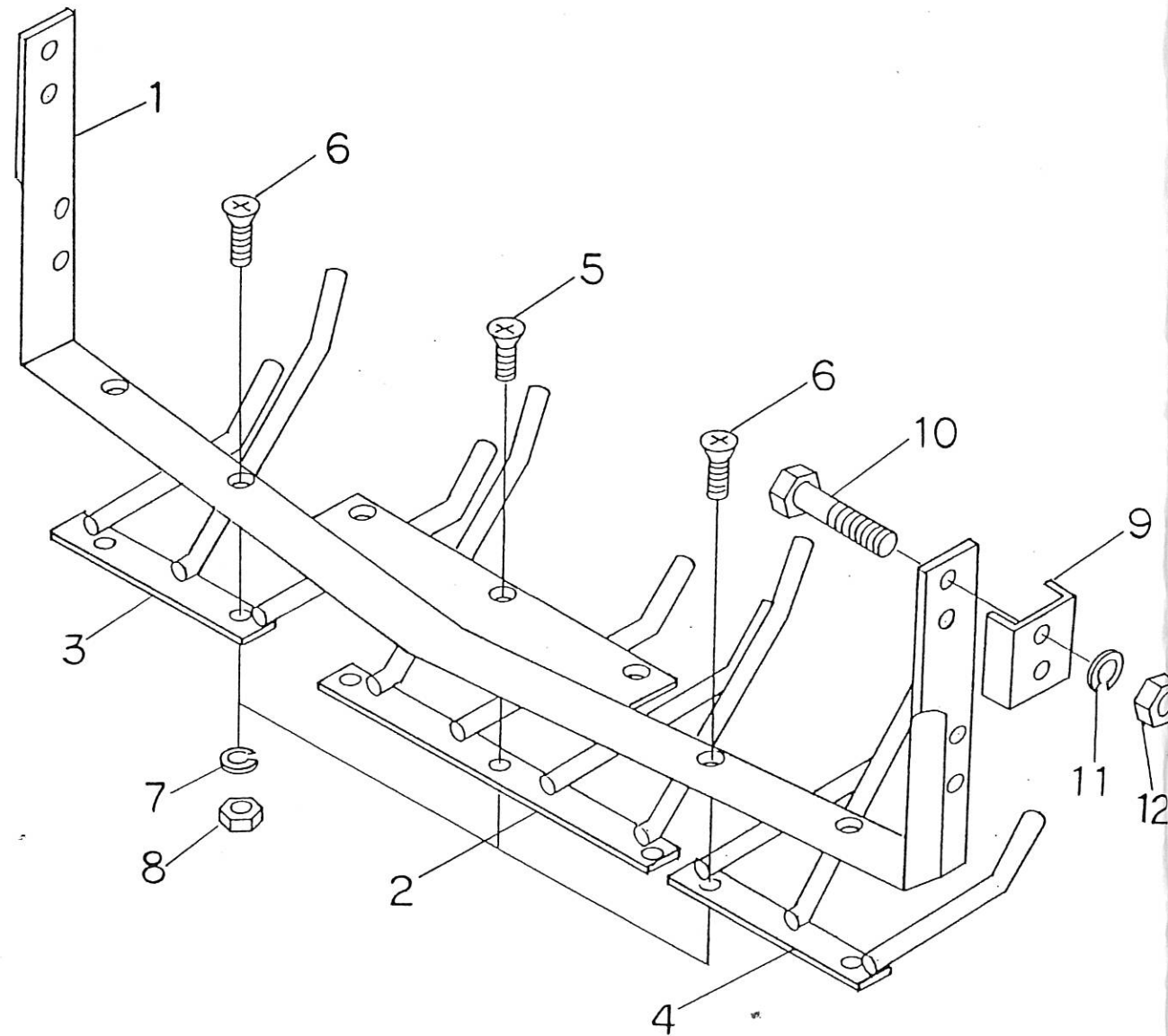
R・アーム110関係



R・アーム110関係

見山番号	注文番号	部品名称	1台当り数	備考
1	S78 3033 000	アーム110L	1	
2	S78 3034 000	アーム110R	1	
3	S78 3238 000	中間補強	2	
4	S78 3239 000	中間軸受	2	
5	9BH 1203 074	ボルト M12×30 l	6	強力7T
6	9BH 1204 074	ボルト M12×40 l	4	強力7T
7	9SW 1200 003	バネ座金 12 ϕ	10	
8	9NT 1200 003	ナット M12	10	
9	9BH 1003 074	ボルト M10×30 l	8	強力7T
10	9SW 1000 003	バネ座金 10 ϕ	8	
11	9NT 1000 003	ナット M10	8	
12	S78 0502 000	特許マーク	1	

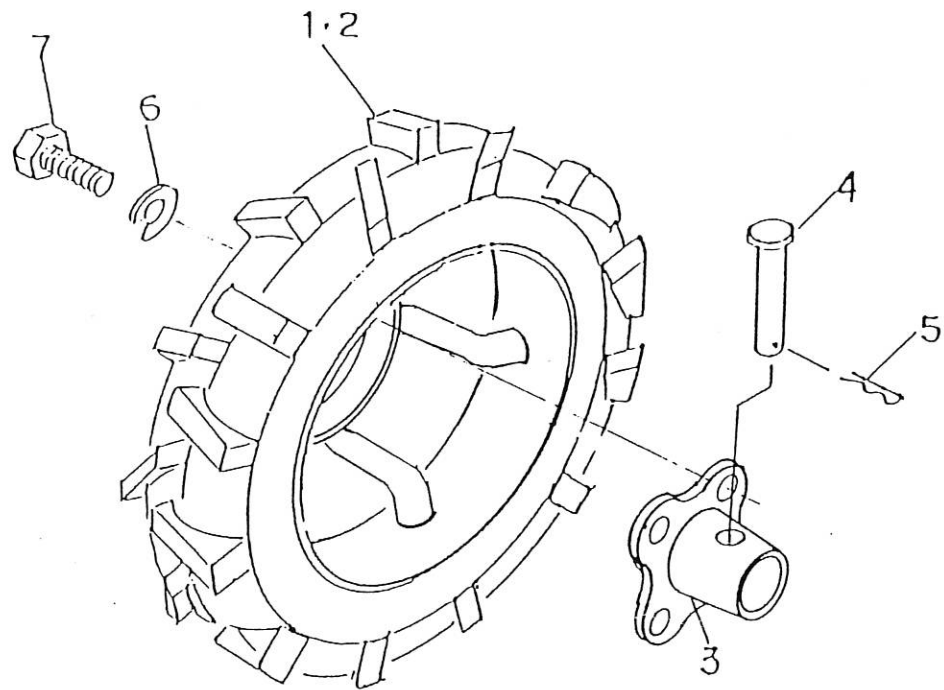
S・U字スキ関係



S・U字スキ関係

見山番号	注文番号	部品名称	1台当り数	備考
1	S78 3105 000	U字スキ 110B	1	
2	S78 3102 000	スキフオーク 110A	1	
3	S78 3103 000	スキフオーク 110BR	1	
4	S78 3104 000	スキフオーク 110BL	1	
5	9CD 0802 003	皿小ネジ M8×20 l	3	
6	9CD 0802 503	皿小ネジ M8×25 l	4	
7	9SW 0800 003	バネ座金 8 ϕ	7	
8	9NT 0800 003	ナット M8	7	
9	S78 3035 000	固定金具	2	
10	9BH 1204 074	ボルト M12×40 l	4	強力7T
11	9SW 1200 003	バネ座金 12 ϕ	4	
12	9NT 1200 003	ナット M12	4	

T・車輪関係

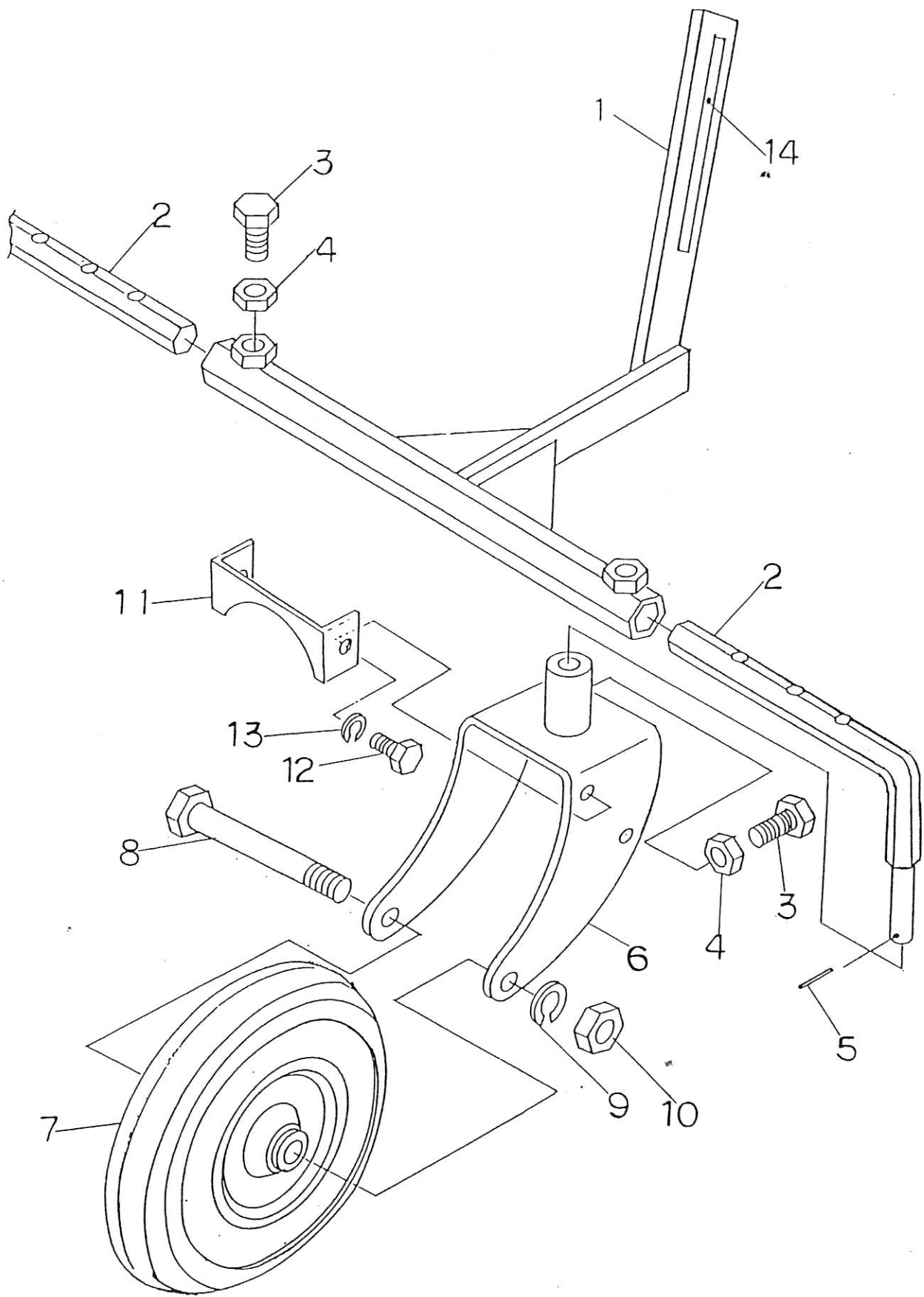


本図は右側を示す。左側は対象である。

T・車輪関係

見出し番号	注文番号	部品名称	1台当り数	備 考
1	025 00400190	タイヤ 400-19	1	アサカ型
2	025 00400191	タイヤ 400-19	1	"
3	M26 1112 000	ホイールボス	2	
4	M26 1114 000	ホイールピン	2	
5	9RP 1023 003	ワッシャー 10	2	
6	9SW 1000 003	ボルト 10φ	8	
7	9BT 1002 003	ボルト M10×20	8	

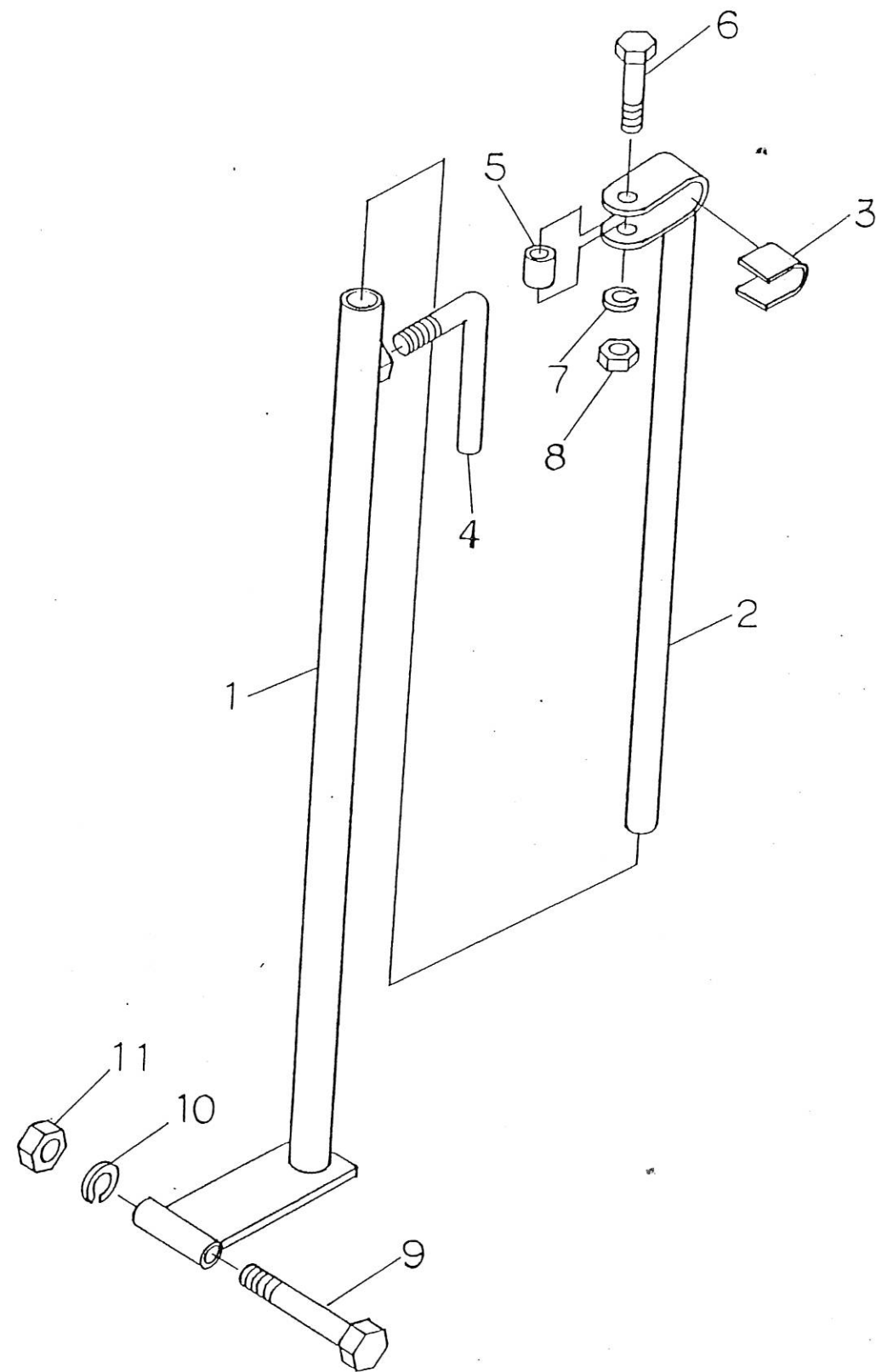
U・前車輪関係



U・前車輪関係

見山番号	注文番号	部品名称	1台当り数	備考
1	S78 0401 000	前輪アーム	1	
2	S78 3201 000	前輪フォーク軸	2	
3	9BT 1002 003	ボルト M10×20ℓ	4	
4	9NL 1000 003	コンタルナット M10	4	
5	9SP 0602 003	スプリングピン 6φ×28ℓ	2	
6	S78 0403 001	前輪フォーク	2	
7	S73 1105 000	車輪	2	
8	9BT 1611 003	ボルト M16×110ℓ	2	
9	9SW 1600 003	バネ座金 16φ	2	
10	9NT 1600 003	ナット M16	2	
11	S78 0406 000	前輪土落し	2	
12	9BT 0601 003	ボルト M6×10ℓ	4	
13	9SW 0600 003	バネ座金 6φ	4	
14	S78 0620 000	目盛マーク	1	

V・ハンドル受関係



V・ハンドル受関係

見山番号	注文番号	部品名称	1台当り数	備考
1	S59 0532 000	ハンドル受 A	1	
2	M81 0633 000	ハンドル受 C	1	
3	S59 0534 000	ゴムバンド	1	
4	M69 0406 000	支柱高さ調整ボルト	1	
5	M81 0634 000	カラー 27ℓ	1	
6	9BT 0804 003	ボルト M8×40ℓ	1	
7	9SW 0800 003	バネ座金 8φ	1	
8	9NT 0800 003	ナット M8	1	
9	9BT 1007 503	ボルト M10×75ℓ	1	
10	9SW 1000 003	バネ座金 10φ	1	
11	9NT 1000 003	ナット M10	1	