

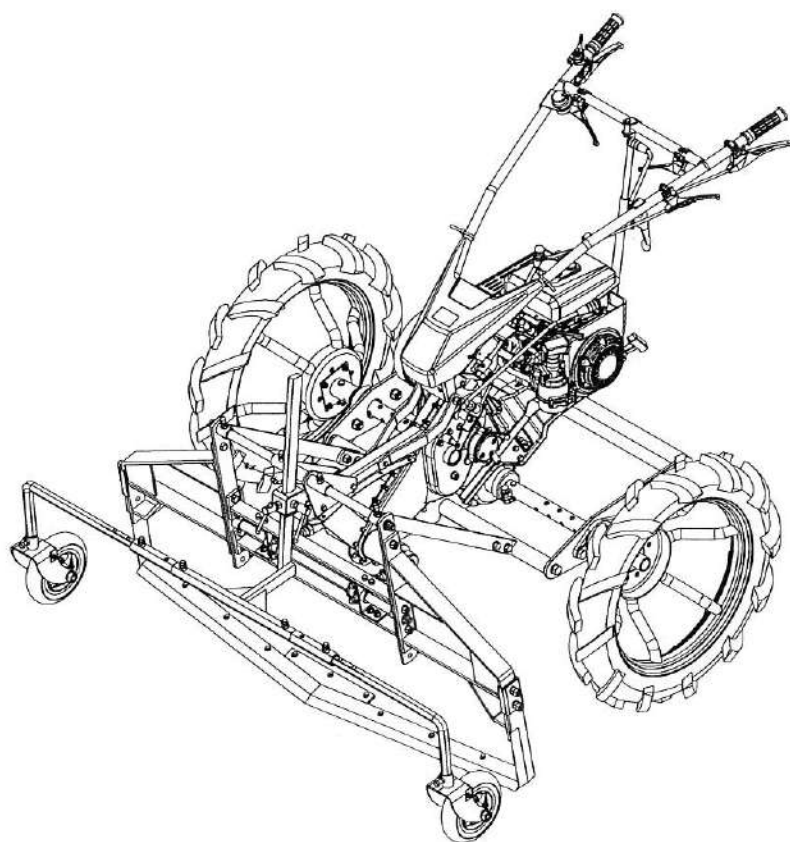
**マメトラ 振動掘取機**

---

**BPB143**

**パーツリスト**

PARTS LIST



---

**マメトラ 農機株式会社**

## 目 次

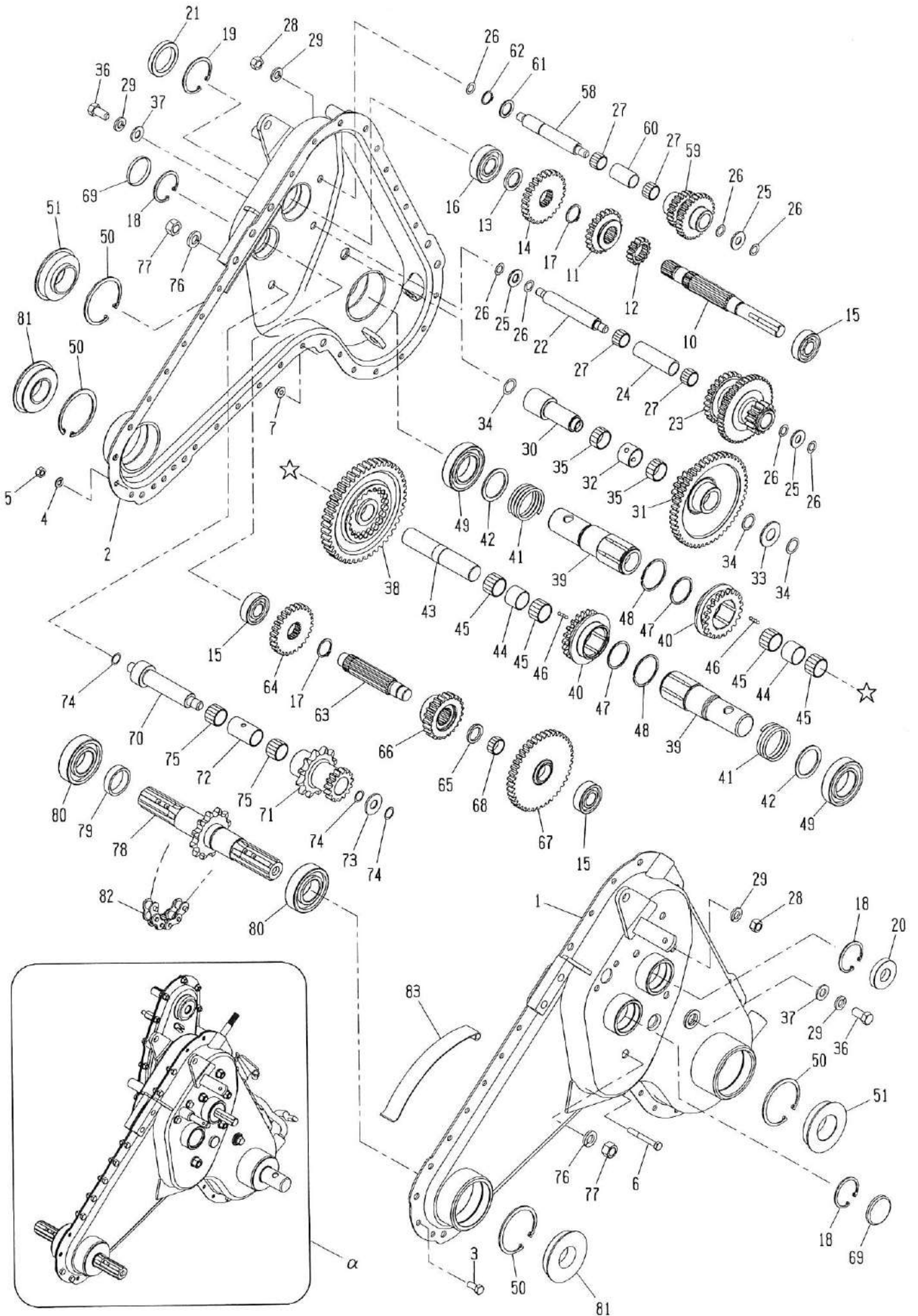
A	トランスミッション関係	-----	1
B	チェンジレバー関係	-----	6
C	ハンドル、レバー関係	-----	8
D	エンジン、プーリー関係	-----	11
E	ブレーキ関係	-----	14
F	車輪、車軸受関係	-----	16
G	掘取アーム、U字刃関係	-----	18
H	付属部品関係	-----	21

### ◆ご注文に際して

---

- (1) 部品注文の場合は、本誌の見出し番号・コード番号・部品名称・数量を必ず明記願います。
- (2) 注文部品の返品は受付ません。
- (3) 補修部品は必ず、この純正部品を御使用願います。
- (4) 需要期に部品注文が殺到しますので、早めに御注文願います。
- (5) 改良変更等により多少形状寸法が異なる場合がありますので、機体番号も記入の上、御注文願います。

# A: トランスミッション関係 (1)



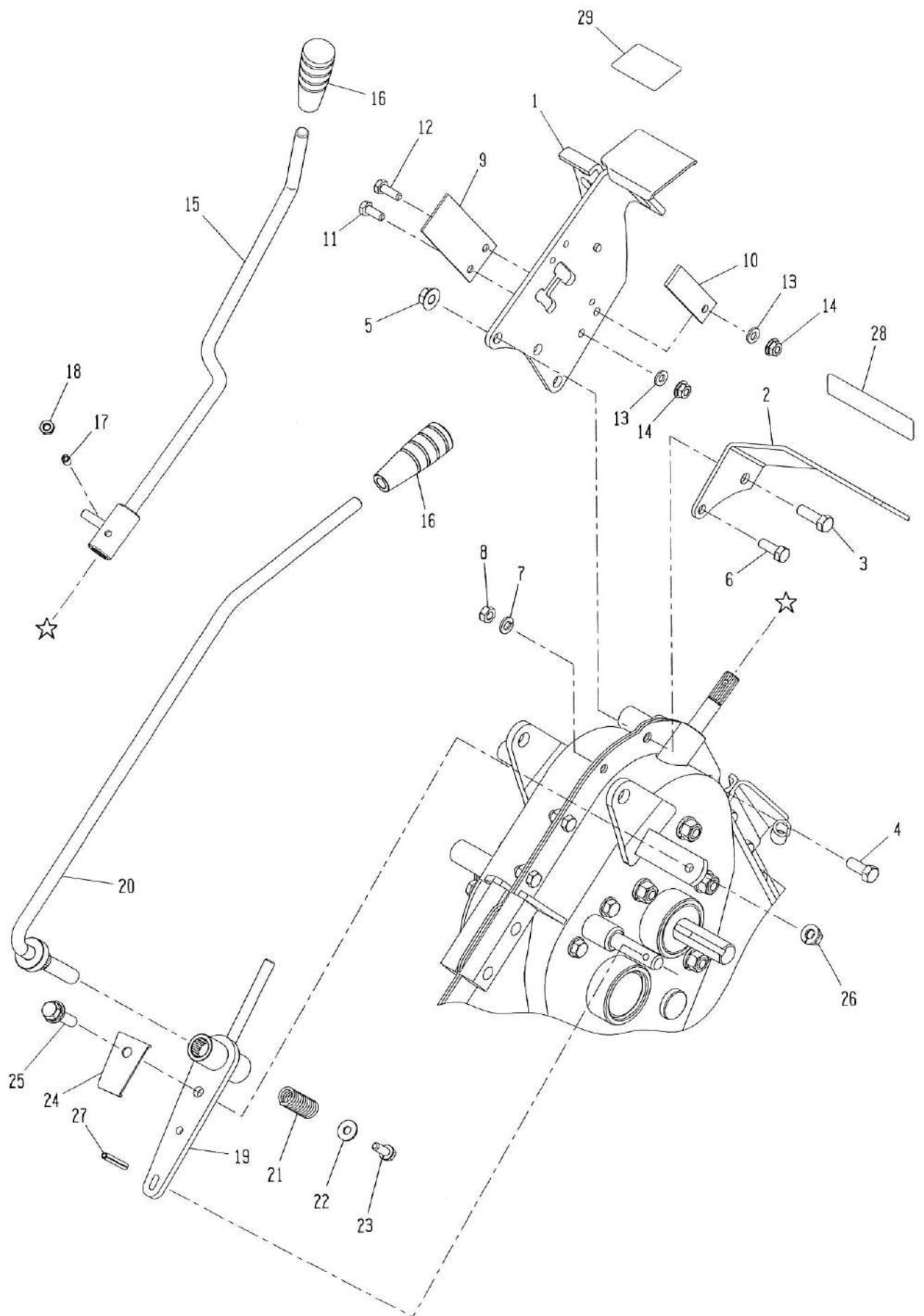


見出番号	コード番号	部品名称	個数	備考
A-α	M81 0105 000	トランスミッション ASSY	1	
A-1	M81 0155 000	ミッションケース R カン	1	
A-2	M81 0156 000	ミッションケース L カン	1	
A-3	9BT 0701 603	ボルト	26	M7X16L
A-4	9SW 0700 003	バネザガネ	34	M7
A-5	9NT 0700 003	ナット	34	M7
A-6	9BT 0605 003	ボルト	1	M6X50L
A-7	9NF 0600 003	フランジナット	1	M6
A-8	9BT 0702 003	ボルト	2	M7X20L
A-9	M60 0116 000	チュウユセン	1	
A-10	M81 0243 000	シュジク	1	
A-11	M81 0244 000	ギヤ 22T	1	
A-12	108 0220 000	チェンジギヤ 15T	1	
A-13	M58 0224 000	シュジクザガネ	1	
A-14	M81 0245 001	ギヤ 27T	1	
A-15	9BB 6203 000	ボールベアリング	3	#6203
A-16	9BB 6204 000	ボールベアリング	1	#6204
A-17	9RS 2200 005	スナップリング	2	S-22
A-18	9RR 4000 005	スナップリング	3	R-40
A-19	9RR 4700 005	スナップリング	1	R-47
A-20	9OS 1740 0802	オイルシール	1	SC-17408
A-21	9OS 3547 0702	オイルシール	1	SC-35477
A-22	M81 0232 000	2ジク	1	
A-23	M81 0233 000	ギヤ 14-44-25	1	
A-24	M81 0234 000	カラー 62L	1	
A-25	M23 0258 001	バックジクザガネ	3	
A-26	M07 0313 001	シフターロットヨウパッキン	11	
A-27	9NB 1620 132	ニードルベアリング	4	
A-28	9NS 1000 013	コガタナット	8	M10 P1.25
A-29	9SW 1000 003	バネザガネ	10	M10
A-30	M81 0214 000	3ジク	1	
A-31	M81 0215 000	3ジクギヤ	1	
A-32	M81 0216 000	3ジクカラー	1	
A-33	M07 0221 001	ザガネ B	1	
A-34	M07 0238 000	カラーシャフトヨウパッキン ウチ	3	
A-35	9NB 2226 132	ニードルベアリング	2	
A-36	9BS 1002 013	コガタボルト	2	M10X20L P1.25
A-37	9FW 1000 003	ヒラザガネ	2	M10
A-38	G83 0126 000	シャジクギヤ	1	
A-39	M81 0329 000	シャジク	2	

見出番号	コード番号	部品名称	個数	備考
A-40	G83 0127 001	スリーブ C	2	
A-41	M81 0221 000	サイドクラッチモドシバネ	2	
A-42	M07 0232 000	シールオサエカラー	2	
A-43	M81 0331 001	ナカジク	1	
A-44	M81 0332 000	ナカジクカラー	2	
A-45	9NB 2226 172	ニードルベアリング	4	
A-46	9SB 1250 000	スチールボール	48	5/32
A-47	M81 0226 000	サークリップ WR-35S	2	
A-48	M81 0227 000	サークリップ AR-41. 5S	2	
A-49	9BB 6007 000	ボールベアリング	2	#6007
A-50	9RR 6200 005	スナップリング	4	R-62
A-51	9OS 3562 1914	オイルシール	2	QLFY-356219
A-52	M81 0259 000	クラッチフォークシャフト ミギ	1	
A-53	M81 0260 000	クラッチフォークシャフト ヒダリ	1	
A-54	M81 0258 000	サイドクラッチフォーク	2	
A-55	9TP 0402 203	テーパピン	4	φ4X22L
A-56	9OR 1200 001	Oリング	4	P-12
A-57	9OS 1218 0500	オイルシール	2	VC12185
A-58	M81 0235 000	バックジク	1	
A-59	M81 0326 000	ギヤ 23X29T	1	
A-60	M81 0237 000	カラー 33L	1	
A-61	T12 0124 000	バックジクザガネ	1	
A-62	9RS 1600 005	スナップリング	1	S-16
A-63	M81 0246 000	コウウンヘンソクジク	1	
A-64	M81 0247 000	ギヤ 26T	1	
A-65	M81 0238 000	スラストザガネ 18	1	
A-66	M81 0299 000	ギヤ 23T	1	
A-67	M58 0235 000	コウウンコウソクギヤ	1	
A-68	9NB 1822 102	ニードルベアリング	1	
A-69	9SC 4000 500	シールキャップ	2	
A-70	M58 0236 000	コウウンチュウカンジク	1	
A-71	M81 0325 000	チュウカンギヤ	1	
A-72	M58 0238 000	コウウンチュウカンジクヨウカラー	1	
A-73	M13 0227 001	バックヨウザガネ	1	
A-74	M52 0248 000	ドウワッシャー12ヨウ ウチ	3	
A-75	9NB 2024 172	ニードルベアリング	2	
A-76	9SW 1200 003	パネザガネ	2	M12
A-77	9NS 1200 013	コガタナット	2	M12 P1.5
A-78	M58 0239 000	コウウンジク カン	1	
A-79	M58 0240 000	コウウンジクカラー	1	

見出番号	コード番号	部品名称	個数	備考
A-80	9BB 6206 000	ボールベアリング	2	#6206
A-81	9OS 3062 1415	オイルシール	2	TC5Y-30621314
A-82	9RC 0500 481	ローラーチェーン	1	#50X48L 強力チェーン
A-83	M52 0246 000	チェーンバリバネ	1	
A-84	M58 0311 000	テイスクシフターロット	1	
A-85	M81 0311 000	シフターフォーク L	1	
A-86	M07 0314 000	シフターロットオシバネ	4	
A-87	M07 0314 010	シフターロットオシバネ B	2	
A-88	9SB 2500 000	スチールボール	4	5/16
A-89	9ST 0322 003	ワリピン	4	φ3.2X20L
A-90	M81 0312 000	シフターロット H	1	
A-91	M81 0313 000	シフターフォーク H	1	
A-92	M81 0314 000	ソウコウシフターアーム	1	
A-93	M81 0290 000	シフターフォーク COMP	1	
A-94	M81 0291 001	シフターロットウケ	1	
A-95	9BS 0801 203	コガタボルト	2	M8X12L
A-96	9OW 0816 160	シールワッシャー	4	
A-97	M81 0300 001	シフターフォークカラー	1	
A-98	M81 0292 000	シフターロットカバー	1	
A-99	9BS 0802 003	コガタボルト	5	M8X20L
A-100	M81 0111 000	カウンターケース カン	1	
A-101	M81 0111 010	カウンターケース	1	
A-102	M81 0112 000	ヤグラボルト	2	
A-103	9SW 0800 003	バネザガネ	4	M8
A-104	M81 0211 000	ニューリヨクジク カン	1	
A-105	9BB 6303 001	ボールベアリング	2	#6303-RS
A-106	9RC 0500 340	ローラーチェーン	1	#50X34L
A-107	M81 0242 000	14Tスプロケット	1	
A-108	M81 0228 000	シールワッシャー	1	
A-109	9BS 0801 603	コガタボルト	1	M8X16L
A-110	M81 0229 000	メクラブタ	1	
A-111	M81 0125 000	サイドクラッチワイヤーウケ	1	
A-112	9BS 1001 203	コガタボルト	1	M10X12L (ドレン用)
A-113	9OW 1022 200	シールワッシャー	1	
A-114	M81 2296 000	オイルマーク	1	

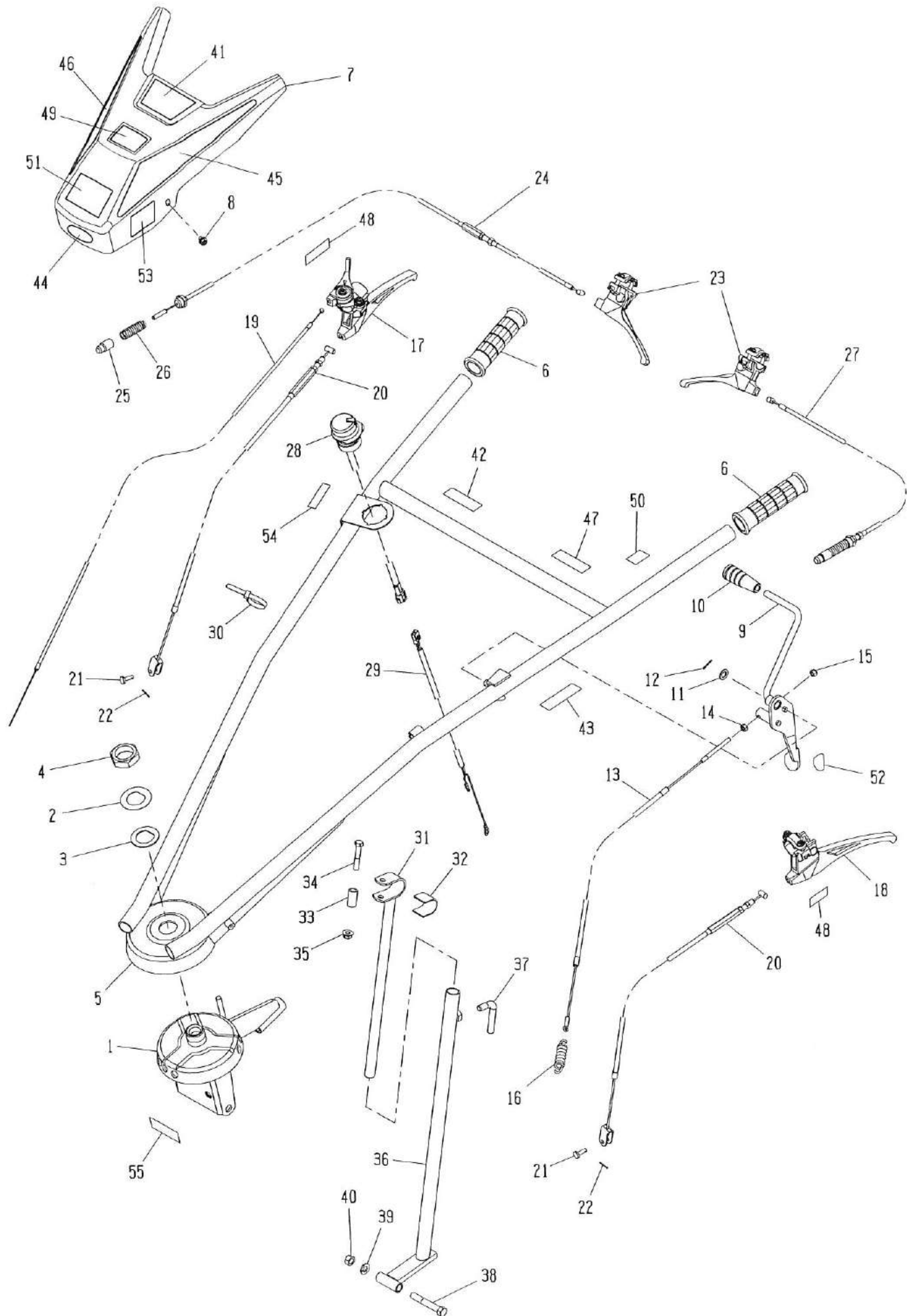
# B:チェンジレバー関係





見出番号	コード番号	部品名称	個数	備考
B-1	S78 1257 001	ハンドルササエイタ	1	
B-2	M81 0293 000	チェンジレバーガイド	1	
B-3	9BS 0802 503	コガタボルト	1	M8X25L
B-4	9BS 0802 003	コガタボルト	2	M8X20L
B-5	9NF 0800 003	フランジナット	3	M8
B-6	9BT 0702 003	ボルト	1	M7X20L
B-7	9SW 0700 003	バネザガネ	1	M7
B-8	9NT 0700 003	ナット	1	M7
B-9	S78 1258 000	イタバネ	1	
B-10	S78 1260 000	セーフティープレート	1	
B-11	9BT 0601 603	ボルト	1	M6X16L
B-12	9BT 0601 803	ボルト	1	M6X18L
B-13	9FW 0600 003	ヒラザガネ	2	M6
B-14	9NF 0600 003	フランジナット	2	M6
B-15	M81 2303 001	チェンジレバー	1	
B-16	124 0831 000	10グリップ アカ	2	
B-17	9BT 0601 075	ロッククアナツキトメネジ	1	M6X10L
B-18	9NL 0600 003	ロックナット	1	M6
B-19	M81 0316 001	シフターアーム	1	
B-20	M81 0317 001	ロータリーチェンジレバー ASSY	1	
B-21	M67 0914 000	スプリング	1	
B-22	M67 0915 000	ヒラザガネ	1	
B-23	9BK 0601 883	十字穴付バネザツキボルト	1	M6X18L
B-24	M81 0318 000	レバーオサエバネ	1	
B-25	9BK 0803 063	ヒラバネザツキコガタボルト	1	M8X30L
B-26	9NK 0800 053	バネザツキコガタナット	1	M8
B-27	9SP 0503 205	スプリングピン	1	φ5X32L
B-28	8MA 0252 001	ロータリイリキリマーク	1	
B-29	8MA 3413 000	チェンジマーク	1	

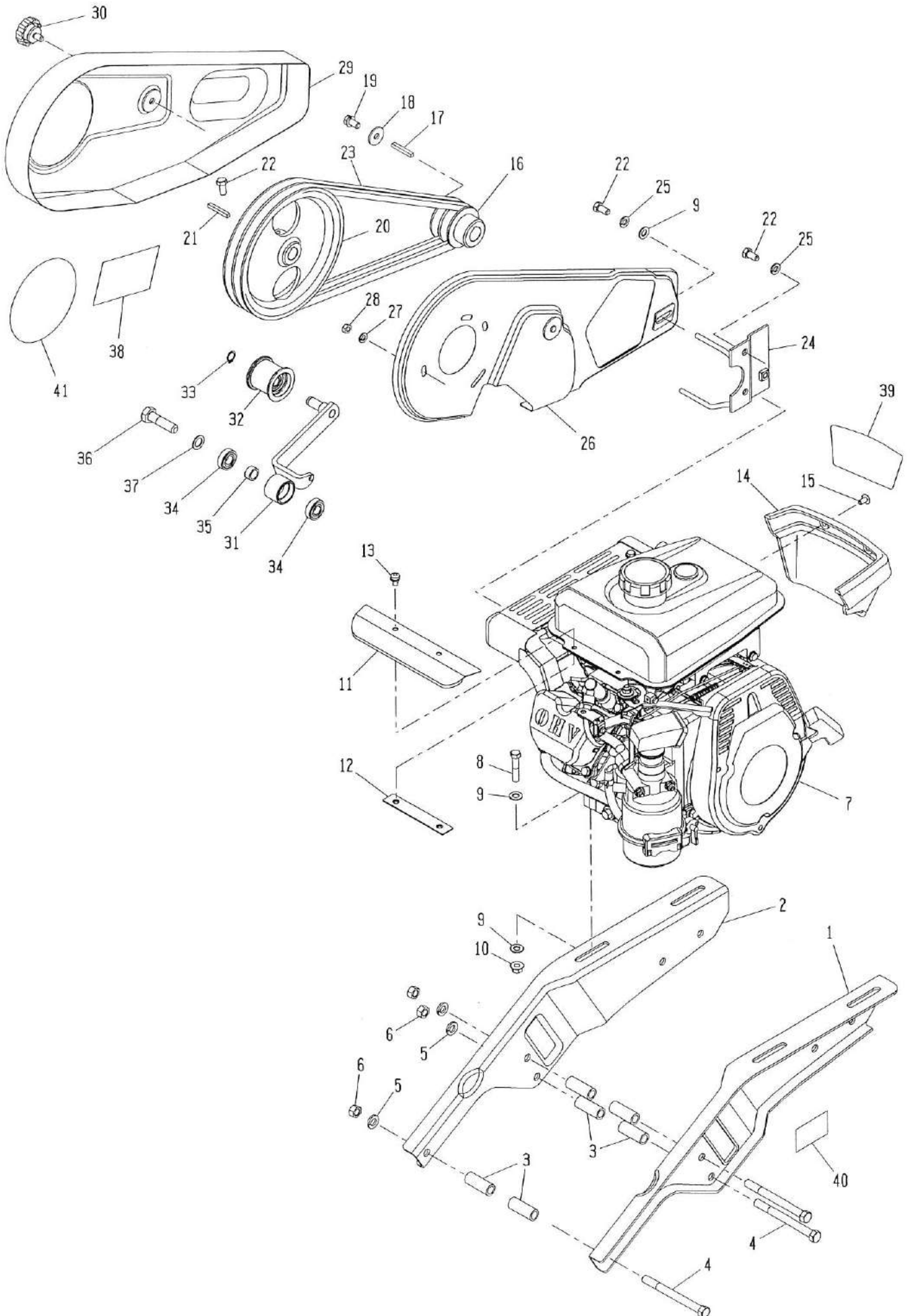
# C:ハンドル、レバー関係



見出番号	コード番号	部品名称	個数	備考
C-1	M81 0611 000	ハンドルウケ カン	1	
C-2	M40 0453 000	コティザガネ A	1	
C-3	M40 0467 000	コティザガネ B	1	
C-4	M40 0463 001	ハンドルシメツケナット	1	
C-5	S78 1248 002	ハンドル カン	1	
C-6	124 0618 000	ハンドルニギリ	2	
C-7	M81 2231 000	ハンドルカバー	1	
C-8	9BK 0601 093	十字穴付ヒラバネザツキボルト	2	M6X10L
C-9	M81 2222 001	テンションレバー カン	1	
C-10	124 0831 000	10グリップ アカ	1	
C-11	103 1012 000	ヒラザガネ	1	
C-12	9ST 0201 503	ワリピン	1	φ2X15L
C-13	M81 0819 002	テンションワイヤー	1	
C-14	9NT 0600 003	ナット	1	M6
C-15	9NP 0600 043	ナイロンナット	1	M6
C-16	106 0496 002	テンションヒツパリバネ	1	
C-17	E24 6056 000	コンピレバー ASSY	1	
C-18	E14 6054 000	クラッチレバー ASSY	1	
C-19	S78 1256 000	スロットルワイヤー	1	
C-20	S78 1255 001	サイドクラッチワイヤー	2	
C-21	M08 1016 000	ヒラアタマピン	2	
C-22	9ST 0161 503	ワリピン	2	φ1.6X15L
C-23	E12 6012 000	クラッチレバー ASSY	2	
C-24	G07 0613 000	ジョウゲチョウセイワイヤー	1	
C-25	M40 0422 000	ハンドルコティピン	1	
C-26	M40 0429 000	コティピンヨウバネ	1	
C-27	G07 0630 000	サユウチョウセイワイヤー	1	
C-28	143 3103 000	テイシボタン	1	
C-29	143 3100 000	スイッチエンチョウコード	1	
C-30	9CV 1500 001	コンベックスベルト	4	CV-150A
C-31	M81 0633 000	ハンドルウケ C	1	
C-32	S59 0534 000	ゴムバンド	1	
C-33	M81 0634 000	カラー 27L	1	
C-34	9BS 0804 503	コガタボルト	1	M8X45L
C-35	9NF 0800 003	フランジナット	1	M8
C-36	S59 0532 000	ハンドルウケ A	1	
C-37	M69 0406 000	シチュウタカサチョウセイボルト	1	
C-38	9BS 1006 503	コガタボルト	1	M10X65L
C-39	9SW 1000 003	バネザガネ	1	M10
C-40	9NS 1000 003	コガタナット	1	M10

見出番号	コード番号	部品名称	個数	備考
C-41	G07 0342 001	チュウイマーク	1	
C-42	M54 0618 000	ハンドルジョウゲマーク	1	
C-43	M81 0619 000	シュクラッチマーク	1	
C-44	M81 0636 000	マメトラマーク 70	1	
C-45	M81 2220 001	ハンドルカバーマーク L	1	
C-46	M81 2221 001	ハンドルカバーマーク R	1	
C-47	M83 0618 000	ハンドルカイドウマーク	1	
C-48	M83 1013 000	サイドクラッチマーク	2	
C-49	M86 0717 000	アンゼンサギョウマーク	1	
C-50	8MA 0007 000	クラッチレバーチュウイマーク	1	
C-51	8MA 0009 000	アンゼンゴケンショウマーク	1	
C-52	8MA 0026 000	レバーソウサマーク	1	
C-53	8MA 0046 000	クラッチブレーキケイコクマーク	1	
C-54	8MA 0149 000	ティシボタンマーク	1	
C-55	8MA 0155 000	セツメイシヨチュウイマーク	1	

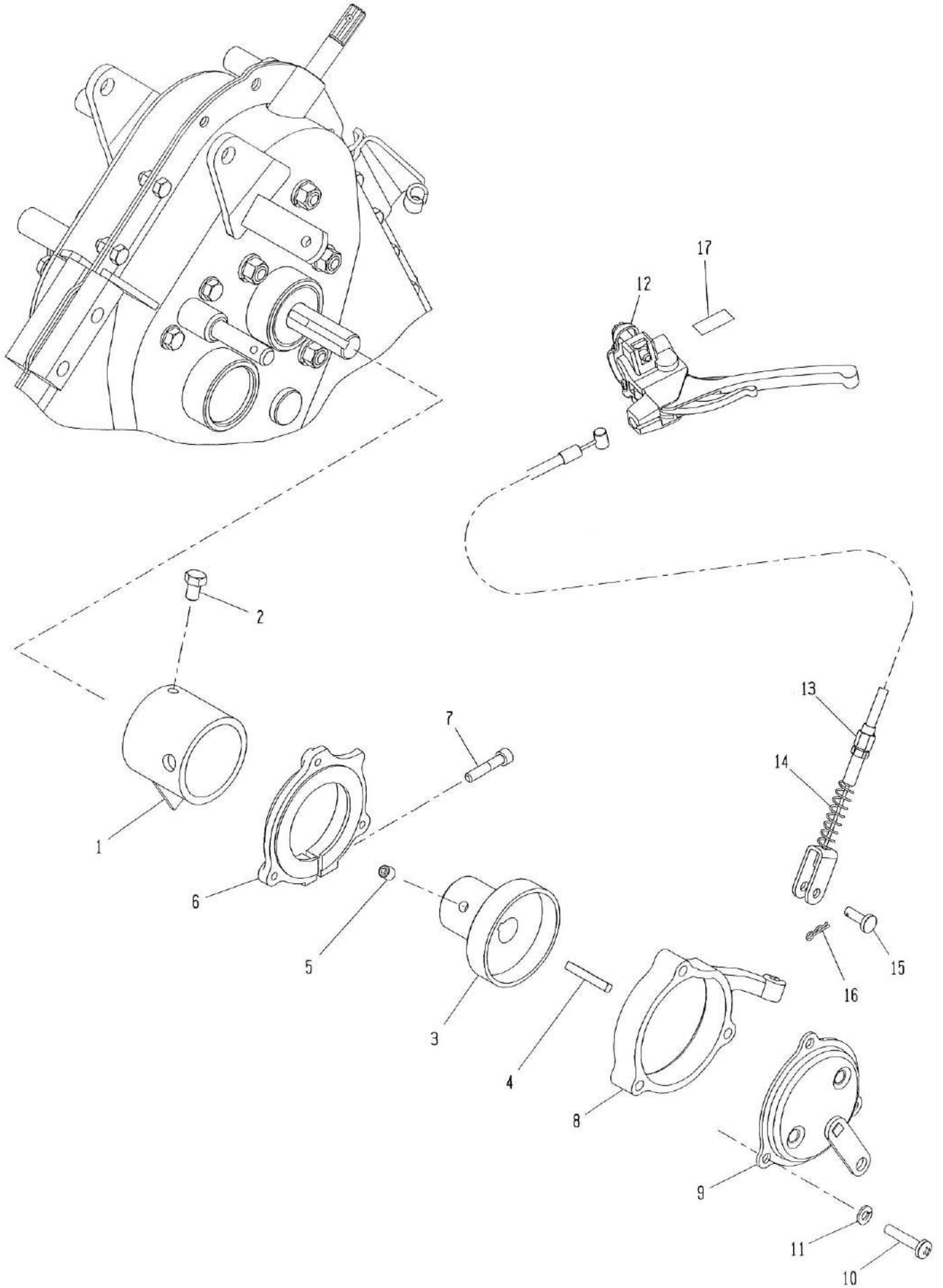
# D:エンジン、プーリー関係



見出番号	コード番号	部品名称	個数	備考
D-1	M81 2294 000	エンジンフレーム L	1	
D-2	M81 2295 000	エンジンフレーム R	1	
D-3	M58 0412 000	エンジントリツケダイカラー	6	
D-4	9BS 1010 503	コガタボルト	3	M10X105L
D-5	9SW 1000 003	バネザガネ	3	M10
D-6	9NS 1000 003	コガタナット	3	M10
D-7	GB221LN-350	ミツビシGB221LN-350	1	
D-8	9BS 0804 003	コガタボルト	4	M8X40L
D-9	9FW 0800 003	ヒラザガネ	9	M8
D-10	9NF 0800 003	フランジナット	4	M8
D-11	122 1630 000	エンジンカバー	1	
D-12	122 1631 000	カバーオサエイタ	1	
D-13	9CR 0601 253	ヒラバネザツキナベコネジ	2	M6X12L
D-14	M88 1321 000	フロントカバー	1	
D-15	9CR 0601 213	トラスコネジ	2	M6X12L
D-16	S78 1019 001	エンジンプーリー	1	
D-17	-	ヘイコウキー	1	エンジン付属品 5X5X35L
D-18	-	ヒラザガネ	1	エンジン付属品 φ26Xt2.3
D-19	-	ザガネツキボルト	1	エンジン付属品 M8X16L
D-20	M40 3852 000	ホンキプーリー	1	
D-21	9KY 0503 500	ヘイコウキー	1	5X5X35L
D-22	9BS 0801 603	コガタボルト	4	M8X16L
D-23	9VA 0420 003	Vベルト	2	LA-42
D-24	G09 0204 000	ベルトカバーステー	1	
D-25	9SW 0800 003	バネザガネ	3	M8
D-26	M40 5811 001	ベルトカバーウライタ COMP	1	
D-27	9SW 0700 003	バネザガネ	2	M7
D-28	9NT 0700 003	ナット	2	M7
D-29	127 5416 000	ベルトカバー	1	
D-30	M26 0833 000	ノブ	1	
D-31	M81 0846 000	テンションアーム	1	
D-32	M66 0824 000	テンションコロ A-W	1	
D-33	9RS 1200 005	スナップリング	1	S-12
D-34	9BB 6001 002	ボールベアリング	2	#6001-2RS
D-35	M81 0847 000	パイプ 17X8	1	
D-36	9BT 1204 513	ボルト	1	M12X45L P1.5
D-37	M99 0911 000	ヒラザガネ	1	
D-38	8MA 0006 000	ベルトチョウセイマーク	1	
D-39	8MA 0464 000	フロントマーク	1	
D-40	8MA 3134 000	カタシキキバンマーク	1	

見出番号	コード番号	部品名称	個数	備考
D-41	8MA 3326 000	ベルトカバーマーク	1	

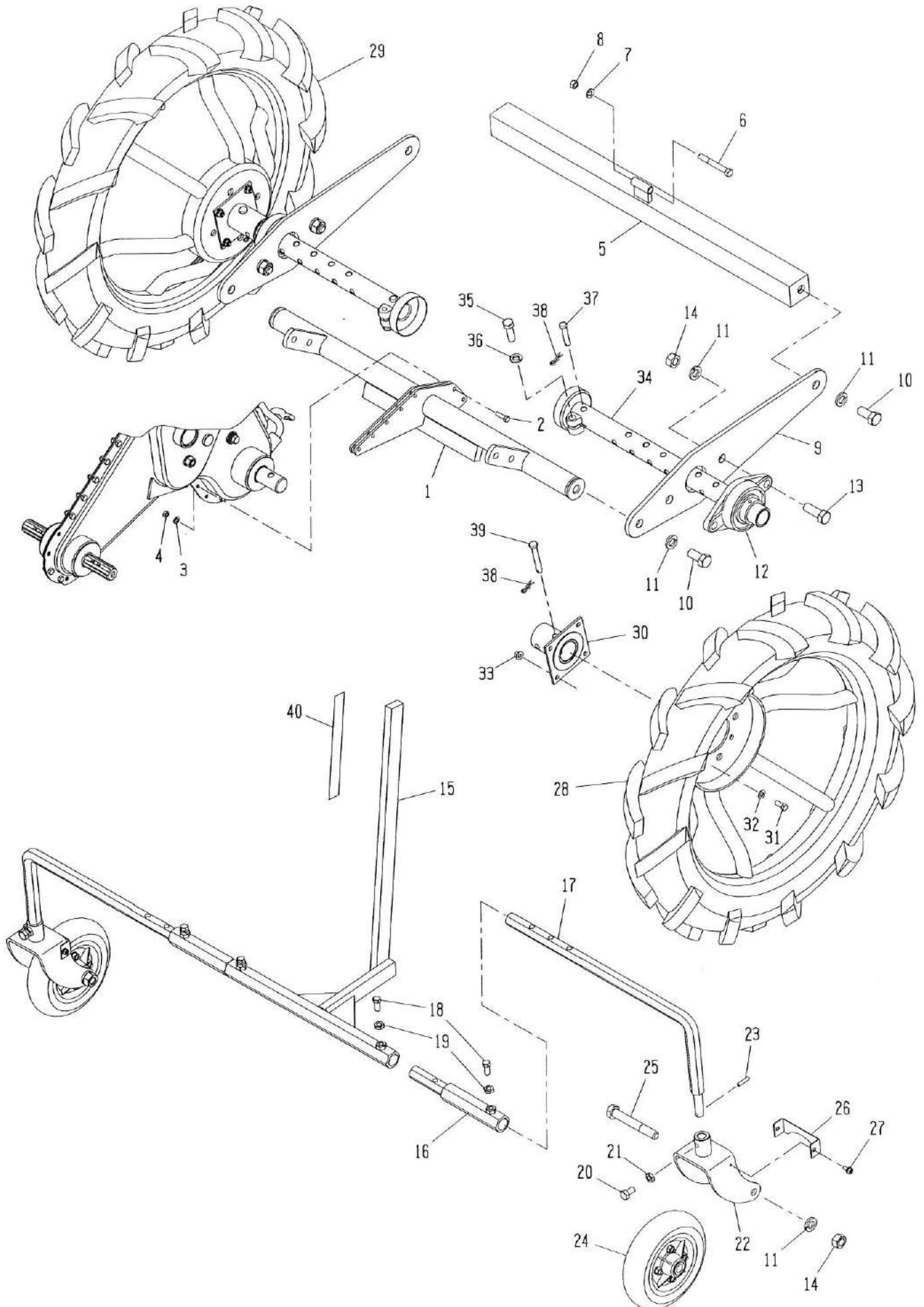
# E:ブレーキ関係





見出番号	コード番号	部品名称	個数	備考
E-1	M81 1871 000	ブレーキトリツケボス	1	
E-2	9BS 0801 203	コガタボルト	1	M8X12L
E-3	M81 1872 000	ブレーキドラム	1	
E-4	9KY 0503 500	ヘイコウキー	1	5X5X35L
E-5	9BT 0800 875	ロッカクアナツキトメネジ	1	M8X8L
E-6	M66 1013 000	ブレーキブラケット	1	
E-7	9BT 0603 094	ロッカクアナツキボルト	1	M6X30L
E-8	M66 1014 000	ブレーキホルダー	1	
E-9	M66 1016 000	ブレーキフタ カンピ	1	
E-10	9CR 0603 003	ナベコネジ	3	M6X30L
E-11	9SW 0600 003	バネザガネ	3	M6
E-12	E12 7012 000	クラッチレバー ASSY	1	
E-13	M81 1873 001	ブレーキワイヤー	1	
E-14	M81 1873 010	ワイヤーモドシバネ	1	
E-15	M08 1016 000	ヒラアタマピン	1	
E-16	9RP 0612 003	Rピン	1	φ6
E-17	S38 1019 000	ブレーキマーク	1	

# F : 車輪、車軸受関係



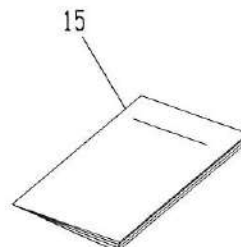
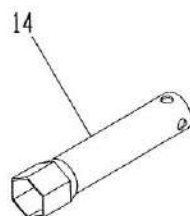
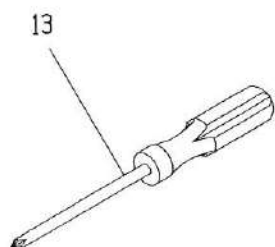
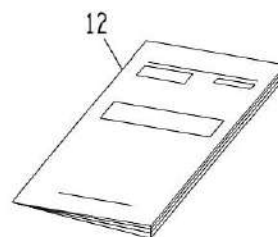
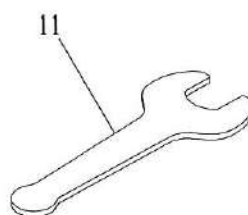
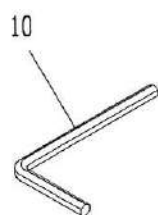
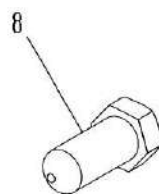
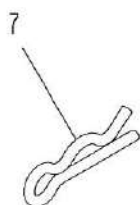
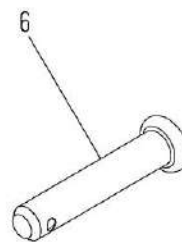
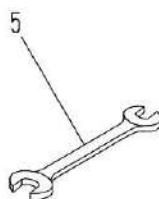
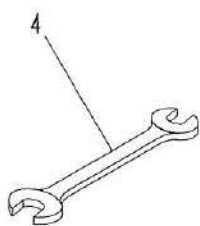
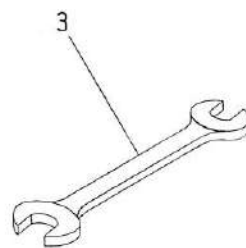
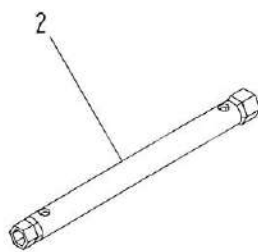
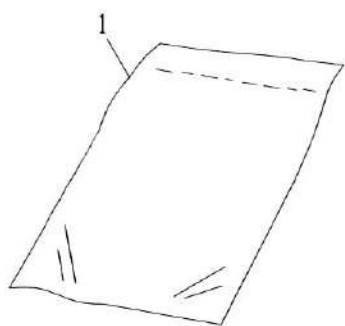
見出番号	コード番号	部品名称	個数	備考
F-1	S78 4101 000	パイプ B カン	1	
F-2	9BT 0702 503	ボルト	7	M7X25L
F-3	9SW 0700 003	バネザガネ	7	M7
F-4	9NT 0700 003	ナット	7	M7
F-5	S78 4102 000	シャジクウケ B	1	
F-6	9BS 1007 503	コガタボルト	1	M10X75L
F-7	9SW 1000 003	バネザガネ	1	M10
F-8	9NS 1000 003	コガタナット	1	M10
F-9	S78 1103 000	ソクバン	2	
F-10	9BT 1603 503	ボルト	4	M16X35L
F-11	9SW 1600 003	バネザガネ	10	M16
F-12	S78 1104 000	ヒシフランジガタユニット	2	UCFL208
F-13	9BT 1604 503	ボルト	4	M16X45L
F-14	9NT 1600 003	ナット	6	M16
F-15	S78 4401 000	ゼンリンアーム カン	1	
F-16	S78 4402 000	エンチョウホルダー	2	
F-17	S78 3201 000	ゼンリンフォークジク	2	
F-18	M40 0502 000	ドラムセットボルト	4	M10
F-19	9NL 1000 003	ロックナット	4	M10
F-20	9BT 1002 003	コガタボルト	2	M10X20L
F-21	9NL 1000 043	コガタロックナット	2	M10
F-22	S78 0403 001	ゼンリンフォーク カン	2	
F-23	9SP 0602 805	スプリングピン	2	φ6X28L
F-24	S73 1105 000	シャリン ASSY	2	
F-25	9BT 1611 003	ボルト	2	M16X110L
F-26	S78 0406 000	ゼンリンツチオトシ	2	t1.6
F-27	9BK 0601 693	十字穴付ヒラバネザツキボルト	4	M6X16L
F-28	TCY 0400 1900	タイヤ L 4.00-19 (アサガオ)	1	
F-29	TCY 0400 1901	タイヤ R 4.00-19 (アサガオ)	1	
F-30	M81 1140 000	ホイールボス アカ	2	
F-31	9BH 0802 073	7Tボルト	8	M8X20L
F-32	9FW 0800 003	ヒラザガネ	8	M8
F-33	9NF 0800 003	フランジナット	8	M8
F-34	S14 0311 000	タカウネヨウホイールチューブ	2	
F-35	9BT 4004 003	ボルト	2	1/2X40L
F-36	9SW 4000 003	バネザガネ	2	1/2
F-37	M81 1116 000	シャジクピン ショウ	2	
F-38	9RP 1023 003	Rピン	4	φ10
F-39	M26 1114 000	ホイールピン	2	
F-40	S78 0620 000	メモリマーク	1	



見出番号	コード番号	部品名称	個数	備考
G-1	S78 1001 001	ビーム カン	1	
G-2	9BS 1006 003	コガタボルト	2	M10X60L
G-3	9SW 1000 003	バネザガネ	16	M10
G-4	9NS 1000 003	コガタナット	12	M10
G-5	9BS 0803 003	コガタボルト	2	M8X30L
G-6	9NF 0800 003	フランジナット	3	M8
G-7	S78 1004 000	ビームトリツケステー R	1	
G-8	S78 1005 000	ビームトリツケステー L	1	
G-9	9BT 1214 003	ボルト	1	M12X140L
G-10	9SW 1200 003	バネザガネ	25	M12
G-11	9NT 1200 003	ナット	25	M12
G-12	9BS 0806 503	コガタボルト	1	M8X65L
G-13	S78 1006 001	アームトリツケジクウケ	1	
G-14	9BS 1008 003	コガタボルト	2	M10X80L
G-15	M40 0502 000	ドラムセットボルト	2	M10
G-16	9NL 1000 003	ロックナット	4	M10
G-17	M23 0619 001	シメツケレバー B	2	
G-18	S78 0301 000	アームトリツケジク A	1	
G-19	S78 0302 000	アームトリツケジク B	1	
G-20	S78 3236 000	ホリトリアーム L	1	
G-21	S78 3237 000	ホリトリアーム R	1	
G-22	M13 0227 001	バックヨウザガネ	4	
G-23	9NL 1200 003	ロックナット	8	M12
G-24	S78 1010 001	クランク カン	2	
G-25	9BT 1002 075	ロッカクアナツキトメネジ	2	M10X20L
G-26	S78 0261 000	ロットウケ A	2	
G-27	9BB 6204 002	ボールベアリング	2	#6204-2RS
G-28	9RR 4700 005	スナップリング	2	R-47
G-29	9FW 1200 003	ヒラザガネ	6	M12
G-30	S78 0264 002	ロットネジ	2	
G-31	9NL 2000 003	ロックナット	2	M20
G-32	9NL 2000 103	ロックナット	2	M20 左ネジ
G-33	S78 0262 001	ロットウケ B	2	
G-34	S78 0263 001	バンド	2	
G-35	9BH 1003 074	7Tボルト	12	M10X30L
G-36	S78 1026 000	マキツキボウシカナグ	2	
G-37	9BT 0602 503	ボルト	2	M6X25L
G-38	9NF 0600 003	フランジナット	2	M6
G-39	S78 4353 000	ジクササエステー	2	
G-40	9BS 1002 503	コガタボルト	2	M10X25L

見出番号	コード番号	部品名称	個数	備考
G-41	9NS 1000 043	コガタロックナット	2	M10
G-42	9BT 1203 503	ボルト	4	M12X35L
G-43	S78 4033 000	アーム 140 L	1	
G-44	S78 4034 000	アーム 140 R	1	
G-45	S78 3238 000	チュウカンホキョウ	2	
G-46	9BH 1203 074	7Tボルト	2	M12X30L
G-47	9BH 1204 074	7Tボルト	8	M12X40L
G-48	S78 3239 000	チュウカンジクウケ カン	2	
G-49	G07 0336 000	Uジスキ 140 ウエバ	1	
G-50	S78 3035 000	コテイカナダ	2	
G-51	9BH 1205 074	7Tボルト	4	M12X50L
G-52	S78 0502 000	トッキョマーク	2	

# H : 付属部品関係



見出番号	コード番号	部品名称	個数	備考
H-1	111 1530 001	コウグブクロ	1	
H-2	M40 4411 000	ボックススパナ 13X17	1	
H-3	9TL 1701 900	スパナ 17X19	1	
H-4	9TL 1201 400	スパナ 12X14	1	
H-5	9TL 1001 300	スパナ 10X13	1	
H-6	M81 1116 000	シャジクピン ショウ	1	
H-7	9RP 1023 003	Rピン	1	
H-8	M40 0502 000	ドラムセットボルト	1	
H-9	9NL 1000 003	ロックナット	1	
H-10	9TL 0500 012	ロツカクレンチ	1	
H-11	S78 0613 000	スパナ 30	1	
H-12	S78 9001 004	ホンキトリアツカイセツメイショ	1	
H-13	—	ジュウジドライバー	1	エンジン付属品
H-14	—	ボックススパナ	1	エンジン付属品
H-15	—	エンジントリアツカイセツメイショ	1	エンジン付属品