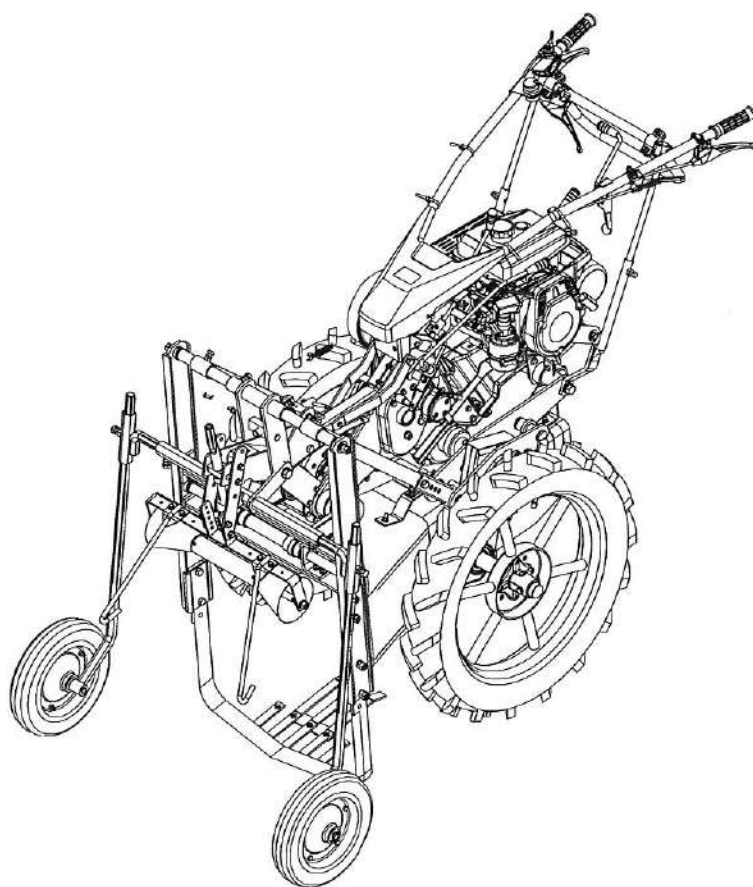


マメトラ 振動掘取機

BPU63B1

パーツリスト

PARTS LIST



マメトラ 農機株式会社

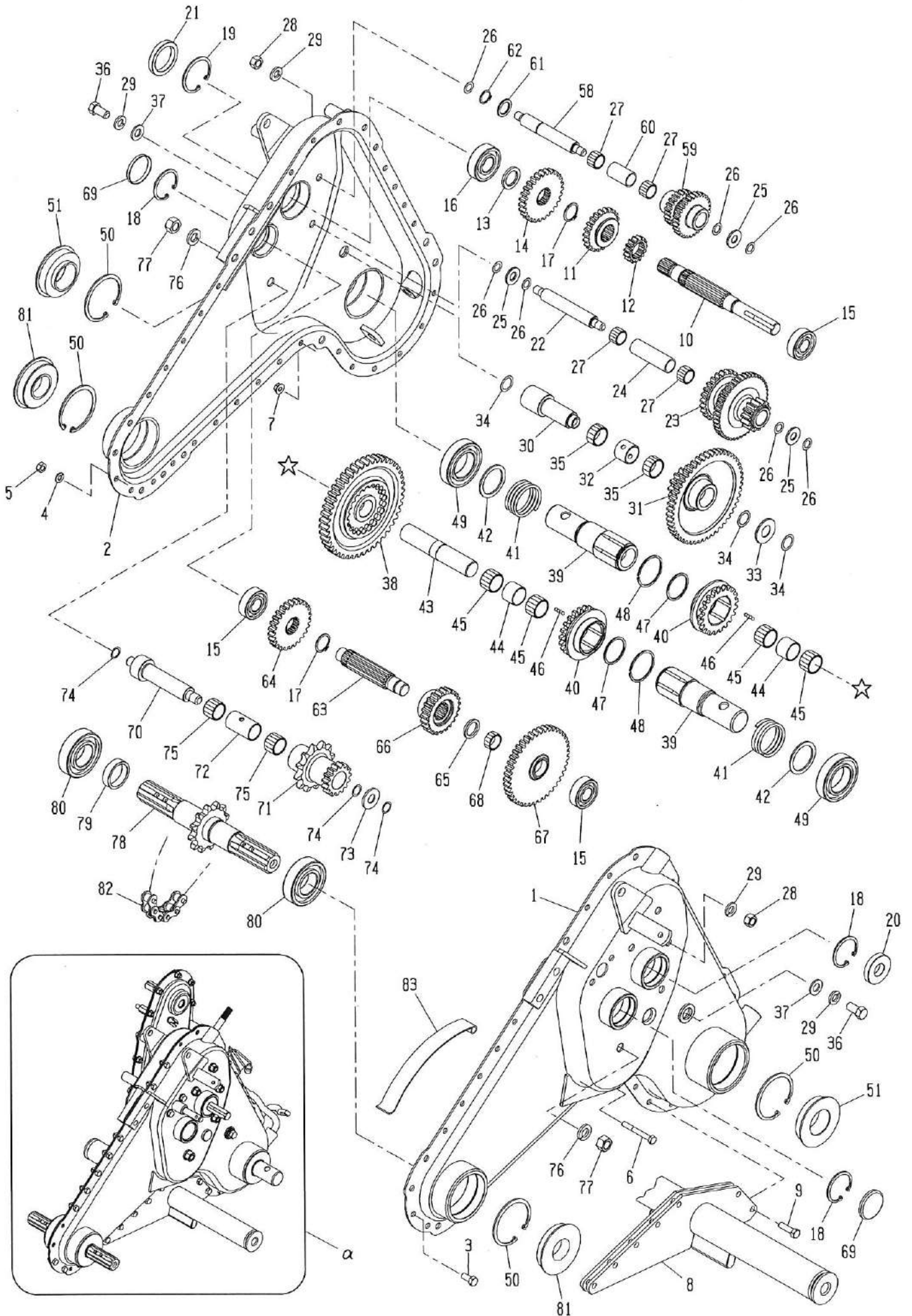
目 次

| | | | |
|---|-------------|-------|----|
| A | トランスミッション関係 | ----- | 1 |
| B | チェンジレバー関係 | ----- | 6 |
| C | ハンドル、レバー関係 | ----- | 8 |
| D | エンジン、プーリー関係 | ----- | 11 |
| E | ブレーキ関係 | ----- | 14 |
| F | 掘取アーム、U字刃関係 | ----- | 16 |
| G | ツツミロール、前輪関係 | ----- | 21 |
| H | チェーンケース関係 | ----- | 23 |
| I | 油圧駆動部関係 | ----- | 27 |
| J | 防止カバー関係 | ----- | 29 |
| K | 車輪関係 | ----- | 31 |
| L | 付属部品関係 | ----- | 33 |

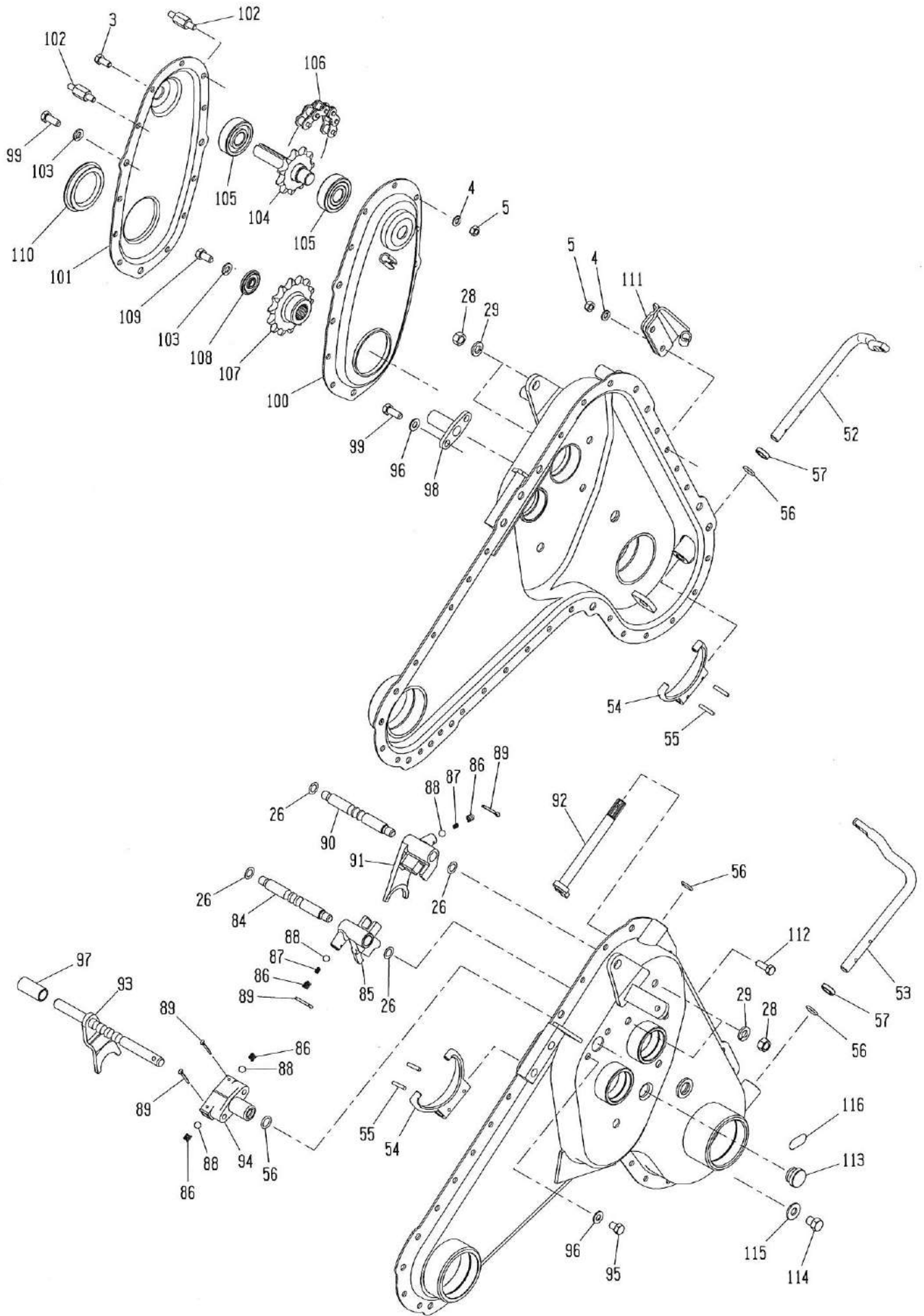
◆ご注文に際して

-
- (1) 部品注文の場合は、本誌の見出し番号・コード番号・部品名称・数量を必ず明記願います。
 - (2) 注文部品の返品は受付ません。
 - (3) 補修部品は必ず、この純正部品を御使用願います。
 - (4) 需要期に部品注文が殺到しますので、早めに御注文願います。
 - (5) 改良変更等により多少形状寸法が異なる場合がありますので、機体番号も記入の上、御注文願います。

A: トランスミッション関係 (1)



A: トランスミッション関係 (2)

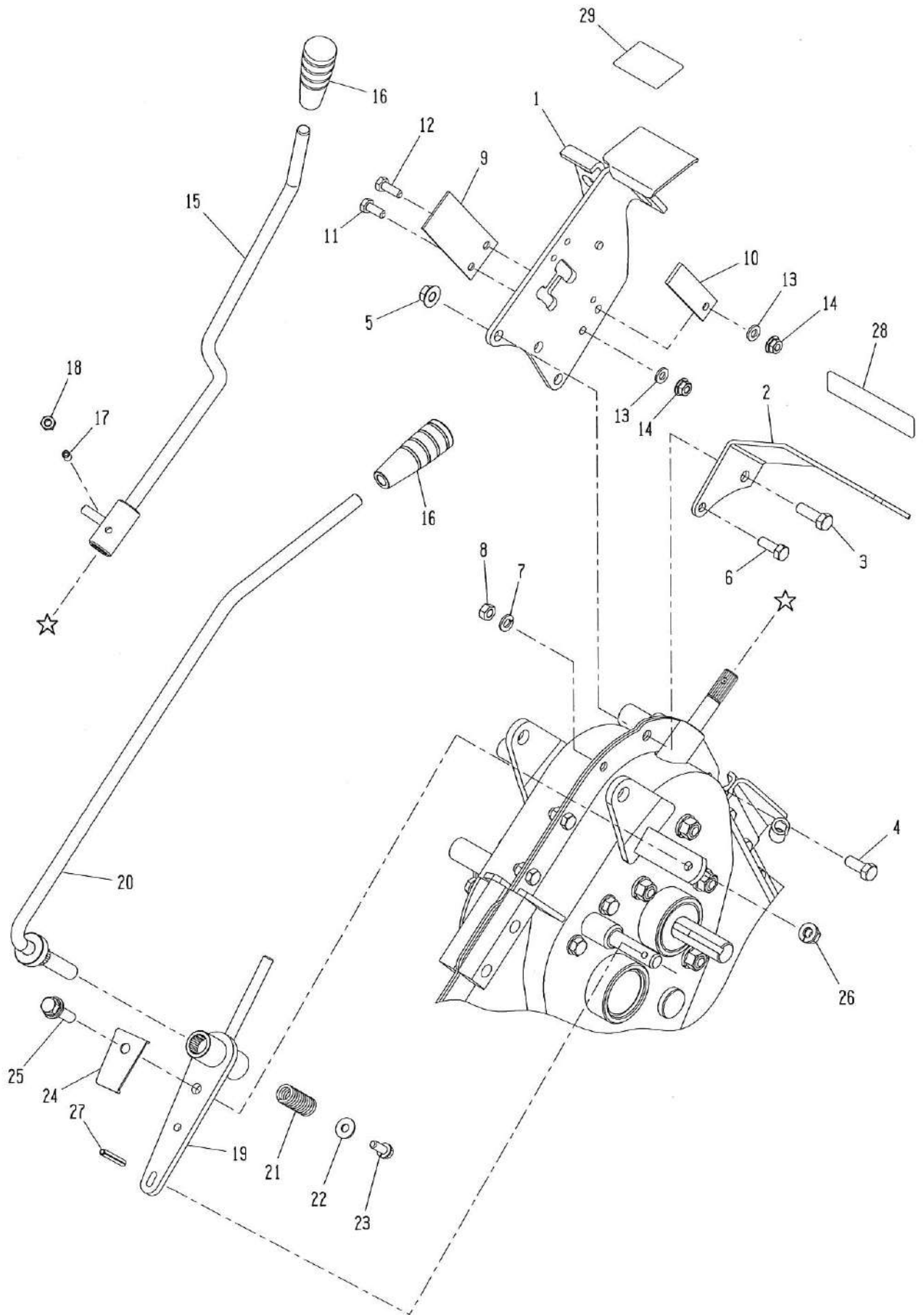


| 見出番号 | コード番号 | 部品名称 | 個数 | 備考 |
|------|---------------|------------------|----|---------------|
| A-α | M81 0012 000 | トランスミッション ASSY | 1 | |
| A-1 | M81 0155 000 | ミッションケース R カン | 1 | |
| A-2 | M81 0156 000 | ミッションケース L カン | 1 | |
| A-3 | 9BT 0701 603 | ボルト | 26 | M7X16L |
| A-4 | 9SW 0700 003 | バネザガネ | 37 | M7 |
| A-5 | 9NT 0700 003 | ナット | 37 | M7 |
| A-6 | 9BT 0605 003 | ボルト | 1 | M6X50L |
| A-7 | 9NF 0600 003 | フランジナット | 1 | M6 |
| A-8 | G04 0161 002 | パイプ B カン | 1 | |
| A-9 | 9BT 0702 503 | ボルト | 7 | M7X25L |
| A-10 | M81 0243 000 | シュジク | 1 | |
| A-11 | M81 0244 000 | ギヤ 22T | 1 | |
| A-12 | 108 0220 000 | チェンジギヤ 15T | 1 | |
| A-13 | M58 0224 000 | シュジクザガネ | 1 | |
| A-14 | M81 0245 001 | ギヤー 27T | 1 | |
| A-15 | 9BB 6203 000 | ボールベアリング | 3 | #6203 |
| A-16 | 9BB 6204 000 | ボールベアリング | 1 | #6204 |
| A-17 | 9RS 2200 005 | スナップリング | 2 | S-22 |
| A-18 | 9RR 4000 005 | スナップリング | 3 | R-40 |
| A-19 | 9RR 4700 005 | スナップリング | 1 | R-47 |
| A-20 | 9OS 1740 0802 | オイルシール | 1 | SC-17408 |
| A-21 | 9OS 3547 0702 | オイルシール | 1 | SC-35477 |
| A-22 | M81 0232 000 | 2ジク | 1 | |
| A-23 | M81 0233 000 | ギヤ 14-44-25 | 1 | |
| A-24 | M81 0234 000 | カラー 62L | 1 | |
| A-25 | M23 0258 001 | バックジクザガネ | 3 | |
| A-26 | M07 0313 001 | シフターロットヨウパッキン | 11 | |
| A-27 | 9NB 1620 132 | ニードルベアリング | 4 | |
| A-28 | 9NS 1000 013 | コガタナット | 8 | M10 P1.25 |
| A-29 | 9SW 1000 003 | バネザガネ | 10 | M10 |
| A-30 | M81 0214 000 | 3ジク | 1 | |
| A-31 | M81 0215 000 | 3ジクギヤー | 1 | |
| A-32 | M81 0216 000 | 3ジクカラー | 1 | |
| A-33 | M07 0221 001 | ザガネ B | 1 | |
| A-34 | M07 0238 000 | カラーシャフトヨウパッキン ウチ | 3 | |
| A-35 | 9NB 2226 132 | ニードルベアリング | 2 | |
| A-36 | 9BS 1002 013 | コガタボルト | 2 | M10X20L P1.25 |
| A-37 | 9FW 1000 003 | ヒラザガネ | 2 | M10 |
| A-38 | G83 0126 000 | シャジクギヤー | 1 | |
| A-39 | M81 0329 000 | シャジク | 2 | |

| 見出番号 | コード番号 | 部品名称 | 個数 | 備考 |
|------|---------------|------------------|----|-------------|
| A-40 | G83 0127 001 | スリーブ C | 2 | |
| A-41 | M81 0221 000 | サイドクラッチモドシバネ | 2 | |
| A-42 | M07 0232 000 | シールオサエカラー | 2 | |
| A-43 | M81 0331 001 | ナカジク | 1 | |
| A-44 | M81 0332 000 | ナカジクカラー | 2 | |
| A-45 | 9NB 2226 172 | ニードルベアリング | 4 | |
| A-46 | 9SB 1250 000 | スチールボール | 48 | 5/32 |
| A-47 | M81 0226 000 | サークリップ WR-35S | 2 | |
| A-48 | M81 0227 000 | サークリップ AR-41.5S | 2 | |
| A-49 | 9BB 6007 000 | ボールベアリング | 2 | #6007 |
| A-50 | 9RR 6200 005 | スナップリング | 4 | R-62 |
| A-51 | 9OS 3562 1914 | オイルシール | 2 | QLFY-356219 |
| A-52 | M81 0259 000 | クラッチフォークシャフト ミギ | 1 | |
| A-53 | M81 0260 000 | クラッチフォークシャフト ヒダリ | 1 | |
| A-54 | M81 0258 000 | サイドクラッチフォーク | 2 | |
| A-55 | 9TP 0402 203 | テーパーピン | 4 | φ4X22L |
| A-56 | 9OR 1200 001 | Oリング | 4 | P-12 |
| A-57 | 9OS 1218 0500 | オイルシール | 2 | VC12185 |
| A-58 | M81 0235 000 | バックジク | 1 | |
| A-59 | M81 0326 000 | ギヤ 23X29T | 1 | |
| A-60 | M81 0237 000 | カラー 33L | 1 | |
| A-61 | T12 0124 000 | バックジクザガネ | 1 | |
| A-62 | 9RS 1600 005 | スナップリング | 1 | S-16 |
| A-63 | M81 0246 000 | コウウンヘンソクジク | 1 | |
| A-64 | M81 0247 000 | ギヤ 26T | 1 | |
| A-65 | M81 0238 000 | スラストザガネ 18 | 1 | |
| A-66 | M81 0299 000 | ギヤ 23T | 1 | |
| A-67 | M58 0235 000 | コウウンコウソクギヤ | 1 | |
| A-68 | 9NB 1822 102 | ニードルベアリング | 1 | |
| A-69 | 9SC 4000 500 | シールキャップ | 2 | |
| A-70 | M58 0236 000 | コウウンチュウカンジク | 1 | |
| A-71 | M81 0325 000 | チュウカンギヤ | 1 | |
| A-72 | M58 0238 000 | コウウンチュウカンジクヨウカラー | 1 | |
| A-73 | M13 0227 001 | バックヨウザガネ | 1 | |
| A-74 | M52 0248 000 | ドウワッシャー12ヨウ ウチ | 3 | |
| A-75 | 9NB 2024 172 | ニードルベアリング | 2 | |
| A-76 | 9SW 1200 003 | バネザガネ | 2 | M12 |
| A-77 | 9NS 1200 013 | コガタナット | 2 | M12 P1.5 |
| A-78 | M58 0239 000 | コウウンジク カン | 1 | |
| A-79 | M58 0240 000 | コウウンジクカラー | 1 | |

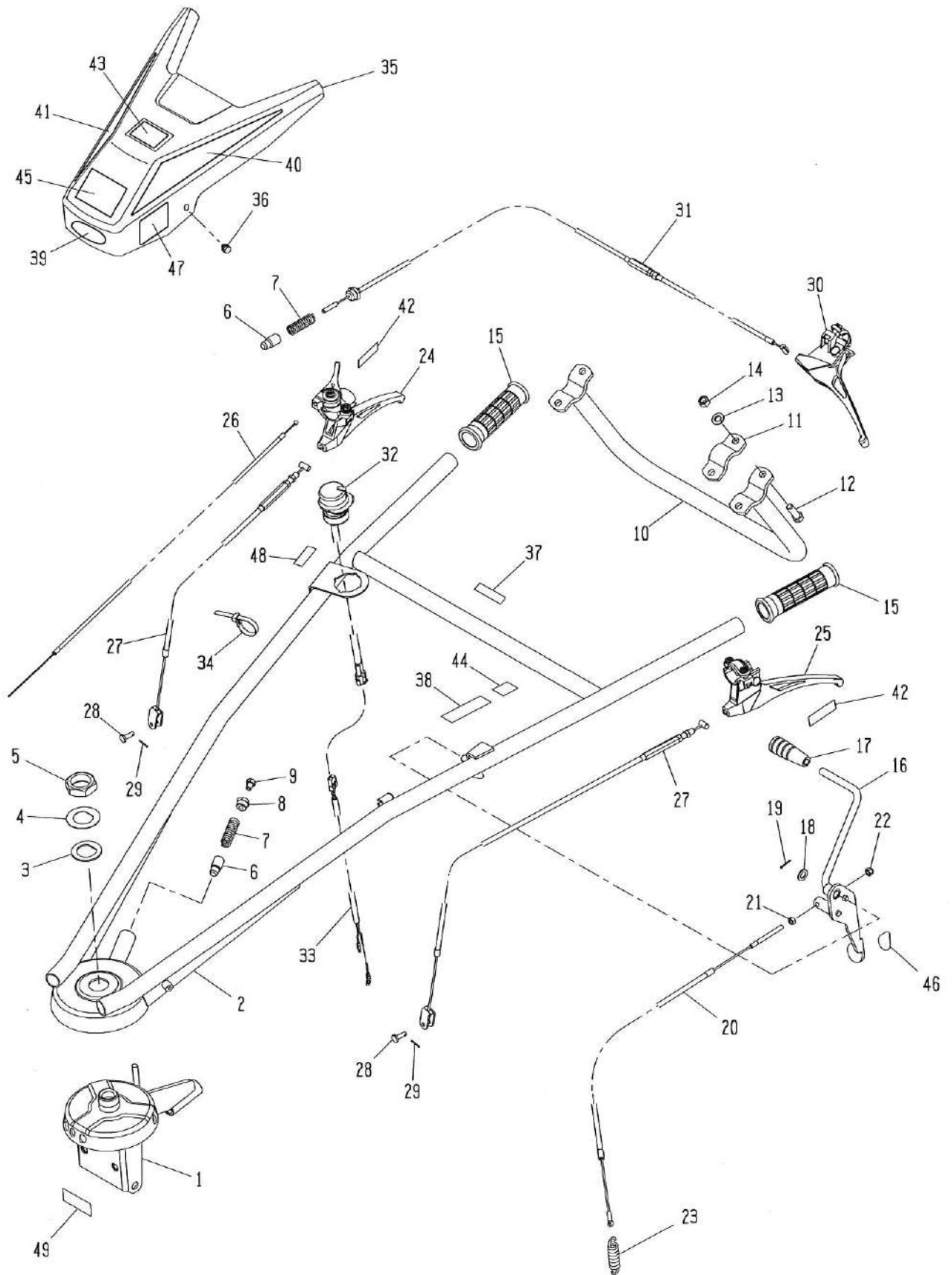
| 見出番号 | コード番号 | 部品名称 | 個数 | 備考 |
|-------|---------------|---------------|----|----------------|
| A-80 | 9BB 6206 000 | ボールベアリング | 2 | #6206 |
| A-81 | 9OS 3062 1415 | オイルシール | 2 | TC5Y-30621314 |
| A-82 | 9RC 0500 481 | ローラーチェーン | 1 | #50X48L 強力チェーン |
| A-83 | M52 0246 000 | チェーンバリバネ | 1 | |
| A-84 | M58 0311 000 | テイスクシフターロット | 1 | |
| A-85 | M81 0311 000 | シフターフォーク L | 1 | |
| A-86 | M07 0314 000 | シフターロットオシバネ | 4 | |
| A-87 | M07 0314 010 | シフターロットオシバネ B | 2 | |
| A-88 | 9SB 2500 000 | スチールボール | 4 | 5/16 |
| A-89 | 9ST 0322 003 | ワリピン | 4 | φ3.2X20L |
| A-90 | M81 0312 000 | シフターロット H | 1 | |
| A-91 | M81 0313 000 | シフターフォーク H | 1 | |
| A-92 | M81 0314 000 | ソウコウシフターアーム | 1 | |
| A-93 | M81 0290 000 | シフターフォーク COMP | 1 | |
| A-94 | M81 0291 001 | シフターロットウケ | 1 | |
| A-95 | 9BS 0801 203 | コガタボルト | 2 | M8X12L |
| A-96 | 9OW 0816 160 | シールワッシャー | 4 | |
| A-97 | M81 0300 001 | シフターフォークカラー | 1 | |
| A-98 | M81 0292 000 | シフターロットカバー | 1 | |
| A-99 | 9BS 0802 003 | コガタボルト | 5 | M8X20L |
| A-100 | M81 0111 000 | カウンターケース カン | 1 | |
| A-101 | M81 0111 010 | カウンターケース | 1 | |
| A-102 | M81 0112 000 | ヤグラボルト | 2 | |
| A-103 | 9SW 0800 003 | バネザガネ | 4 | M8 |
| A-104 | M81 0211 000 | ニューリョクジク カン | 1 | |
| A-105 | 9BB 6303 001 | ボールベアリング | 2 | #6303-RS |
| A-106 | 9RC 0500 340 | ローラーチェーン | 1 | #50X34L |
| A-107 | M81 0242 000 | 14Tスプロケット | 1 | |
| A-108 | M81 0228 000 | シールワッシャー | 1 | |
| A-109 | 9BS 0801 603 | コガタボルト | 1 | M8X16L |
| A-110 | M81 0229 000 | メクラブタ | 1 | |
| A-111 | M81 0125 000 | サイドクラッチワイヤーウケ | 1 | |
| A-112 | 9BS 0702 003 | ボルト | 2 | M7X20L |
| A-113 | M60 0116 000 | チュウユセン | 1 | |
| A-114 | 9BS 1001 203 | コガタボルト | 1 | M10X12L (ドレン用) |
| A-115 | 9OW 1022 200 | シールワッシャー | 1 | |
| A-116 | M81 2296 000 | オイルマーク | 1 | |

B:チェンジレバー関係



| 見出番号 | コード番号 | 部品名称 | 個数 | 備考 |
|------|--------------|-------------------|----|--------|
| B-1 | S78 1257 001 | ハンドルササエイタ | 1 | |
| B-2 | M81 0293 000 | チェンジレバーガイド | 1 | |
| B-3 | 9BS 0802 503 | コガタボルト | 1 | M8X25L |
| B-4 | 9BS 0802 003 | コガタボルト | 2 | M8X20L |
| B-5 | 9NF 0800 003 | フランジナット | 3 | M8 |
| B-6 | 9BT 0702 003 | ボルト | 1 | M7X20L |
| B-7 | 9SW 0700 003 | バネザガネ | 1 | M7 |
| B-8 | 9NT 0700 003 | ナット | 1 | M7 |
| B-9 | S78 1258 000 | イタバネ | 1 | |
| B-10 | S78 1260 000 | セーフティープレート | 1 | |
| B-11 | 9BT 0601 603 | ボルト | 1 | M6X16L |
| B-12 | 9BT 0601 803 | ボルト | 1 | M6X18L |
| B-13 | 9FW 0600 003 | ヒラザガネ | 2 | M6 |
| B-14 | 9NF 0600 003 | フランジナット | 2 | M6 |
| B-15 | M81 2303 001 | チェンジレバー | 1 | |
| B-16 | 124 0831 000 | 10グリップ アカ | 2 | |
| B-17 | 9BT 0601 075 | ロッククアナツキトメネジ | 1 | M6X10L |
| B-18 | 9NL 0600 003 | ロックナット | 1 | M6 |
| B-19 | M81 0316 001 | シフターアーム | 1 | |
| B-20 | M81 0317 001 | ロータリーチェンジレバー ASSY | 1 | |
| B-21 | M67 0914 000 | スプリング | 1 | |
| B-22 | M67 0915 000 | ヒラザガネ | 1 | |
| B-23 | 9BK 0601 883 | 十字穴付バネザツキボルト | 1 | M6X18L |
| B-24 | M81 0318 000 | レバーオサエバネ | 1 | |
| B-25 | 9BK 0803 063 | ヒラバネザツキコガタボルト | 1 | M8X30L |
| B-26 | 9NK 0800 053 | バネザツキコガタナット | 1 | M8 |
| B-27 | 9SP 0503 205 | スプリングピン | 1 | φ5X32L |
| B-28 | 8MA 0252 001 | ロータリイリキリマーク | 1 | |
| B-29 | 8MA 3413 000 | チェンジマーク | 1 | |

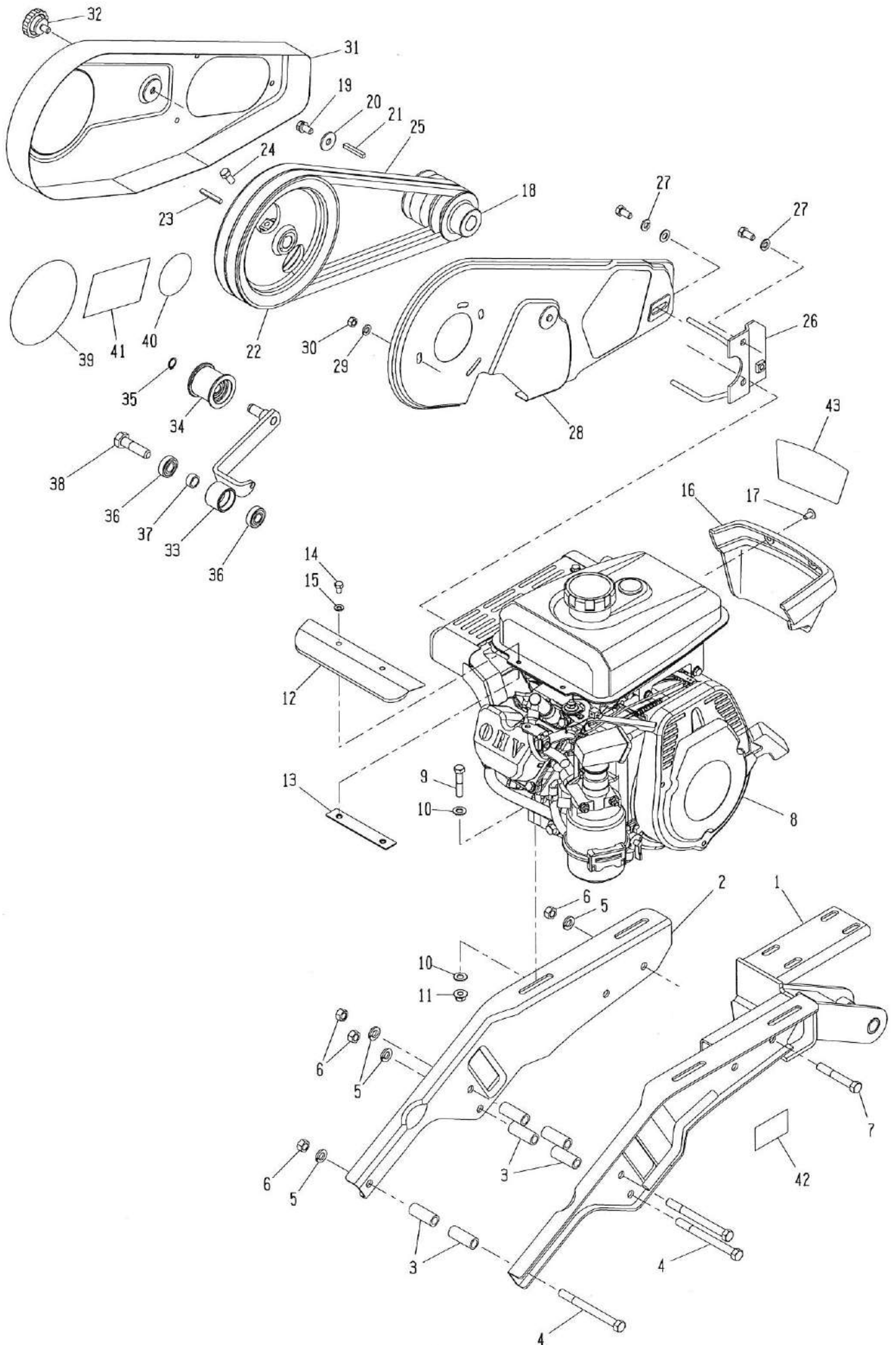
C:ハンドル、レバー関係



| 見出番号 | コード番号 | 部品名称 | 個数 | 備考 |
|------|--------------|---------------|----|---------|
| C-1 | M81 0611 000 | ハンドルウケ カン | 1 | |
| C-2 | S78 1248 002 | ハンドル カン | 1 | |
| C-3 | M40 0467 000 | コテイザガネ B | 1 | |
| C-4 | M40 0453 000 | コテイザガネ A | 1 | |
| C-5 | M40 0463 001 | ハンドルシメツケナット | 1 | |
| C-6 | M40 0422 000 | ハンドルコテイピン | 2 | |
| C-7 | M40 0429 000 | コテイピンヨウバネ | 2 | |
| C-8 | M81 0630 020 | スプリングウケ | 1 | |
| C-9 | 9BS 0801 003 | コガタボルト | 1 | M8X10L |
| C-10 | G16 0105 000 | ホジョハンドル カン | 1 | |
| C-11 | G16 0105 020 | パイプトリツケカナグ | 2 | |
| C-12 | 9BS 1003 003 | コガタボルト | 4 | M10X30L |
| C-13 | 9SW 1000 003 | バネザガネ | 4 | M10 |
| C-14 | 9NS 1000 003 | コガタナット | 4 | M10 |
| C-15 | 124 0618 000 | ハンドルニギリ | 2 | |
| C-16 | M81 2222 001 | テンションレバー カン | 1 | |
| C-17 | 124 0831 000 | 10グリップ アカ | 1 | |
| C-18 | 103 1012 000 | ヒラザガネ | 1 | |
| C-19 | 9ST 0201 503 | ワリピン | 1 | |
| C-20 | M81 0819 002 | テンションワイヤー | 1 | |
| C-21 | 9NT 0600 003 | ナット | 1 | M6 |
| C-22 | 9NP 0600 043 | ナイロンナット | 1 | M6 |
| C-23 | 106 0496 002 | テンションヒツパリバネ | 1 | |
| C-24 | E24 6056 000 | コンビレバー ASSY | 1 | |
| C-25 | E14 6054 000 | クラッチレバー ASSY | 1 | |
| C-26 | S78 1256 000 | スロットルワイヤー | 1 | |
| C-27 | S78 1255 001 | サイドクラッチワイヤー | 2 | |
| C-28 | M08 1016 000 | ヒラアタマピン | 2 | |
| C-29 | 9ST 0161 503 | ワリピン | 2 | |
| C-30 | E13 6000 010 | クラッチレバー ASSY | 1 | |
| C-31 | M81 0613 006 | ジョウゲチョウセイワイヤー | 1 | |
| C-32 | 143 3103 000 | テイシボタン | 1 | |
| C-33 | 143 3100 000 | スイッチエンチョウコード | 1 | |
| C-34 | 9CV 1500 001 | コンベックスベルト | 4 | CV-150A |
| C-35 | M81 2231 000 | ハンドルカバー | 1 | |
| C-36 | 9BK 0601 063 | ヒラバネザツキボルト | 2 | M6X10L |
| C-37 | M54 0618 000 | ハンドルジョウゲマーク | 1 | |
| C-38 | M81 0619 000 | シュクラッチマーク | 1 | |
| C-39 | M81 0636 000 | マメトラマーク 70 | 1 | |
| C-40 | M81 2220 001 | ハンドルカバーマーク L | 1 | |

| 見出番号 | コード番号 | 部品名称 | 個数 | 備考 |
|------|--------------|-----------------|----|----|
| C-41 | M81 2221 001 | ハンドルカバーマーク L | 1 | |
| C-42 | M83 1013 000 | サイドクラッチマーク | 2 | |
| C-43 | M86 0717 000 | アンゼンサギョウマーク | 1 | |
| C-44 | 8MA 0007 000 | クラッチレバーチュウイマーク | 1 | |
| C-45 | 8MA 0009 000 | アンゼンゴケンショウマーク | 1 | |
| C-46 | 8MA 0026 000 | レバーソウサマーク | 1 | |
| C-47 | 8MA 0046 000 | クラッチブレーキケイコクマーク | 1 | |
| C-48 | 8MA 0149 000 | ティシボタンマーク | 1 | |
| C-49 | 8MA 0155 000 | セツメイショチュウイマーク | 1 | |

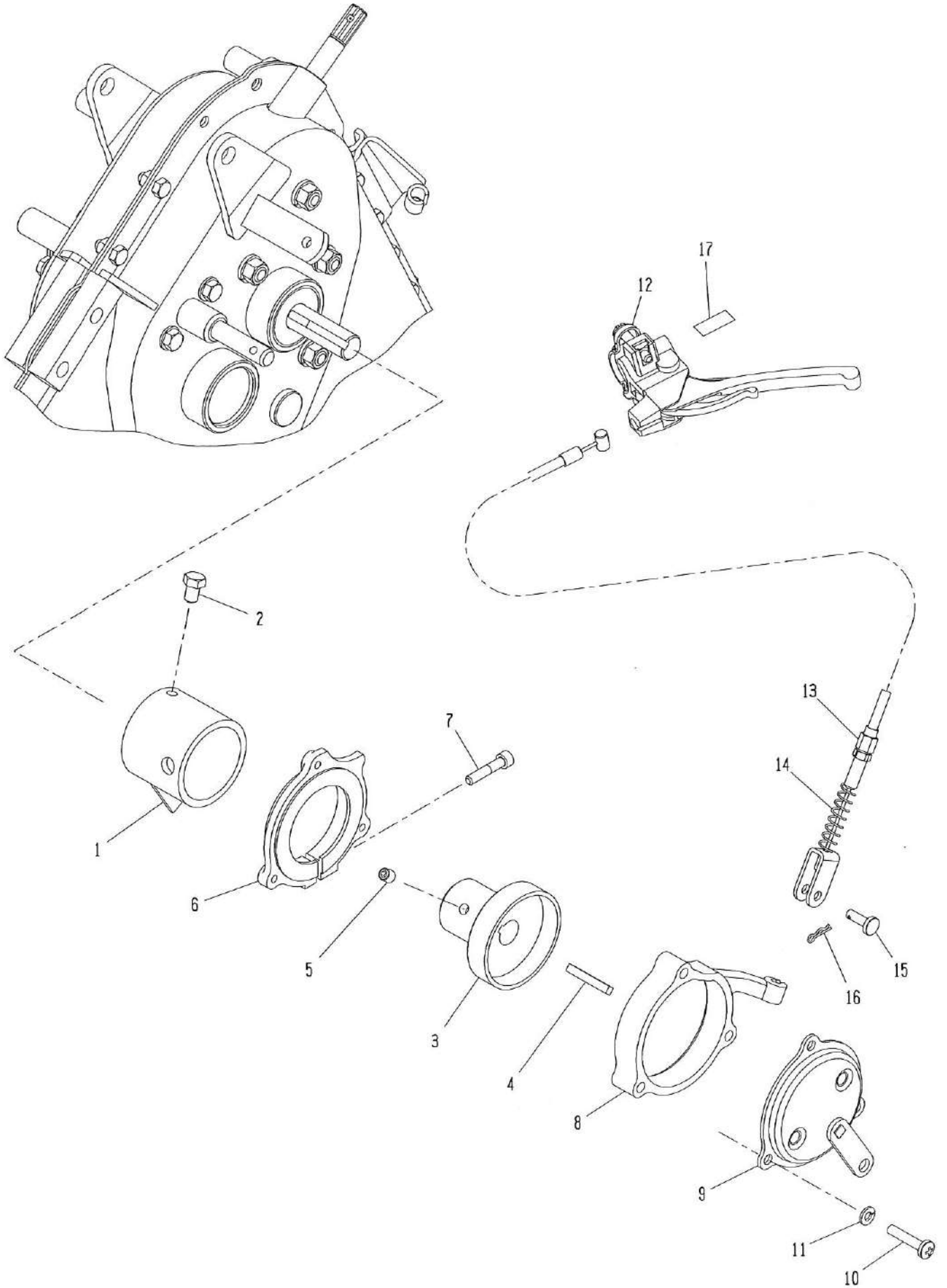
D:エンジン、プーリー関係



| 見出番号 | コード番号 | 部品名称 | 個数 | 備考 |
|------|--------------|-----------------|----|------------------|
| D-1 | G04 2294 001 | エンジンフレーム L | 1 | |
| D-2 | G04 2295 000 | エンジンフレーム R | 1 | |
| D-3 | M58 0412 000 | エンジントリツケダイカラー | 6 | |
| D-4 | 9BS 1010 503 | コガタボルト | 3 | M10X105L |
| D-5 | 9SW 1000 003 | バネザガネ | 4 | M10 |
| D-6 | 9NS 1000 003 | コガタナット | 4 | M10 |
| D-7 | 9BS 1006 503 | コガタボルト | 1 | M10X65L |
| D-8 | GB221LN-350 | ミツピンGB221LN-350 | 1 | |
| D-9 | 9BS 0804 003 | コガタボルト | 4 | M8X40L |
| D-10 | 9FW 0800 003 | ヒラザガネ | 9 | M8 |
| D-11 | 9NF 0800 003 | フランジナット | 4 | M8 |
| D-12 | 122 1630 000 | エンジンカバー | 1 | |
| D-13 | 122 1631 000 | カバーオサエイタ | 1 | |
| D-14 | 9BT 0601 003 | ボルト | 2 | M6X10L |
| D-15 | 9SW 0600 003 | バネザガネ | 2 | M6 |
| D-16 | M88 1321 000 | フロントカバー | 1 | |
| D-17 | 9CR 0601 213 | トラスコネジ | 2 | M6X12L |
| D-18 | G05 0144 005 | エンジンプーリー | 1 | |
| D-19 | - | ザガネツキボルト | 1 | エンジン付属品 M8X16L |
| D-20 | - | ヒラザガネ | 1 | エンジン付属品 φ26Xt2.3 |
| D-21 | - | ヘイコウキー | 1 | エンジン付属品 5X5X35L |
| D-22 | 122 0820 000 | ホンキプーリー | 1 | |
| D-23 | 9KY 0503 500 | ヘイコウキー | 1 | 5X5X35L |
| D-24 | 9BS 0801 603 | コガタボルト | 4 | M8X16L |
| D-25 | 9VB 0430 003 | Vベルト | 2 | LB-43 |
| D-26 | G04 2106 000 | ベルトオサエ | 1 | |
| D-27 | 9SW 0800 003 | バネザガネ | 3 | M8 |
| D-28 | G05 0196 000 | ベルトカバーウライタ カン | 1 | |
| D-29 | 9SW 0700 003 | バネザガネ | 2 | M7 |
| D-30 | 9NT 0700 003 | ナット | 2 | M7 |
| D-31 | 122 0822 000 | ベルトカバー カン | 1 | |
| D-32 | M26 0833 000 | ノブ | 1 | |
| D-33 | G05 0191 000 | テンションアーム B-W | 1 | |
| D-34 | M08 0817 001 | テンションコロ B-W | 1 | |
| D-35 | 9RS 1200 005 | スナップリング | 1 | S-12 |
| D-36 | 9BB 6001 002 | ボールベアリング | 2 | #6001-2RS |
| D-37 | M81 0847 000 | パイプ 17X8 | 1 | |
| D-38 | 9BT 1204 513 | ボルト | 1 | M12X45L P1.5 |
| D-39 | G04 2102 001 | ベルトカバーマーク | 1 | |
| D-40 | M84 1417 000 | Bラベル | 1 | |

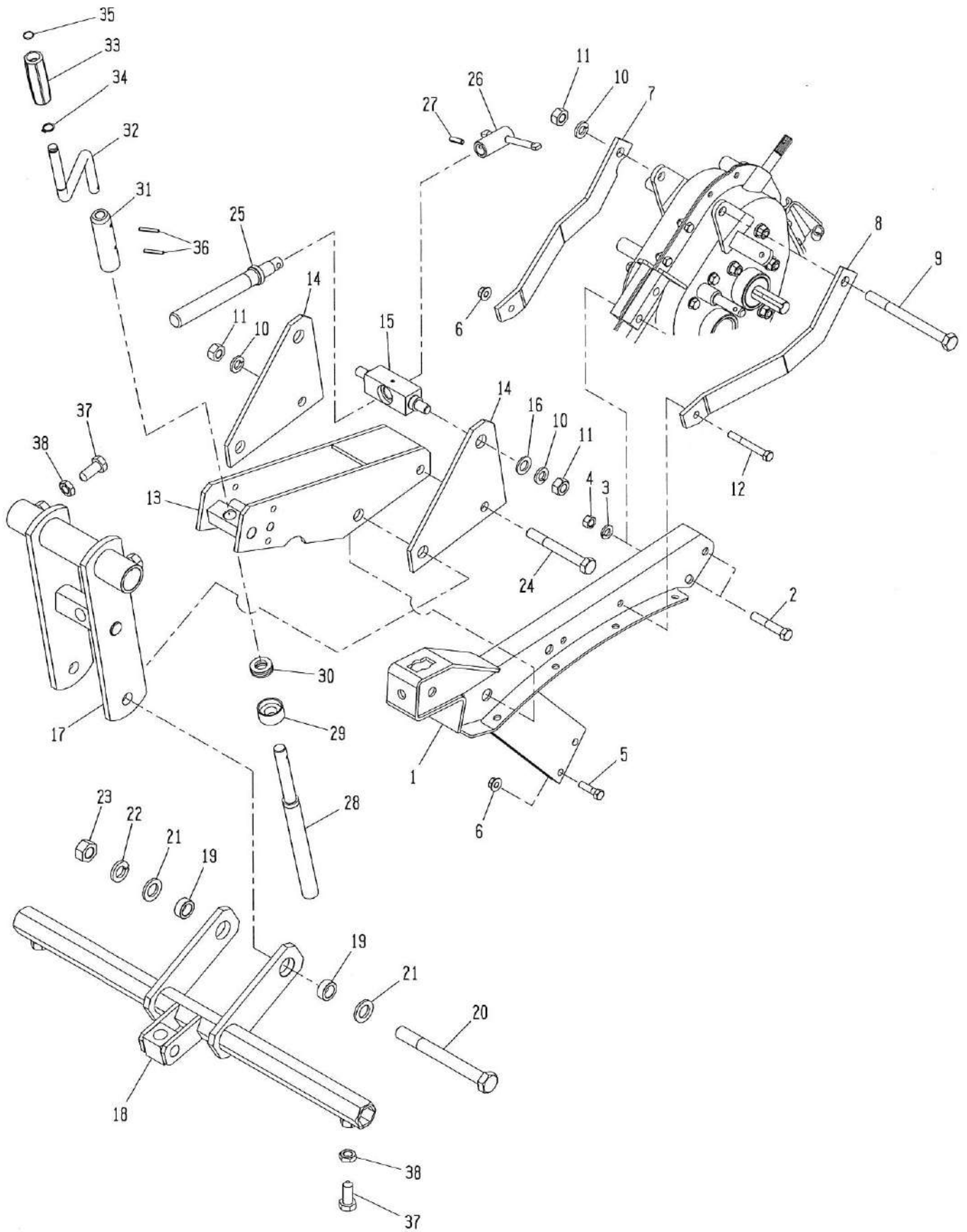
| 見出番号 | コード番号 | 部品名称 | 個数 | 備考 |
|------|--------------|-------------|----|----|
| D-41 | 8MA 0006 000 | ベルトチョウセイマーク | 1 | |
| D-42 | 8MA 0101 004 | カタシキキバンマーク | 1 | |
| D-43 | 8MA 0464 000 | フロントマーク | 1 | |

E:ブレーキ関係

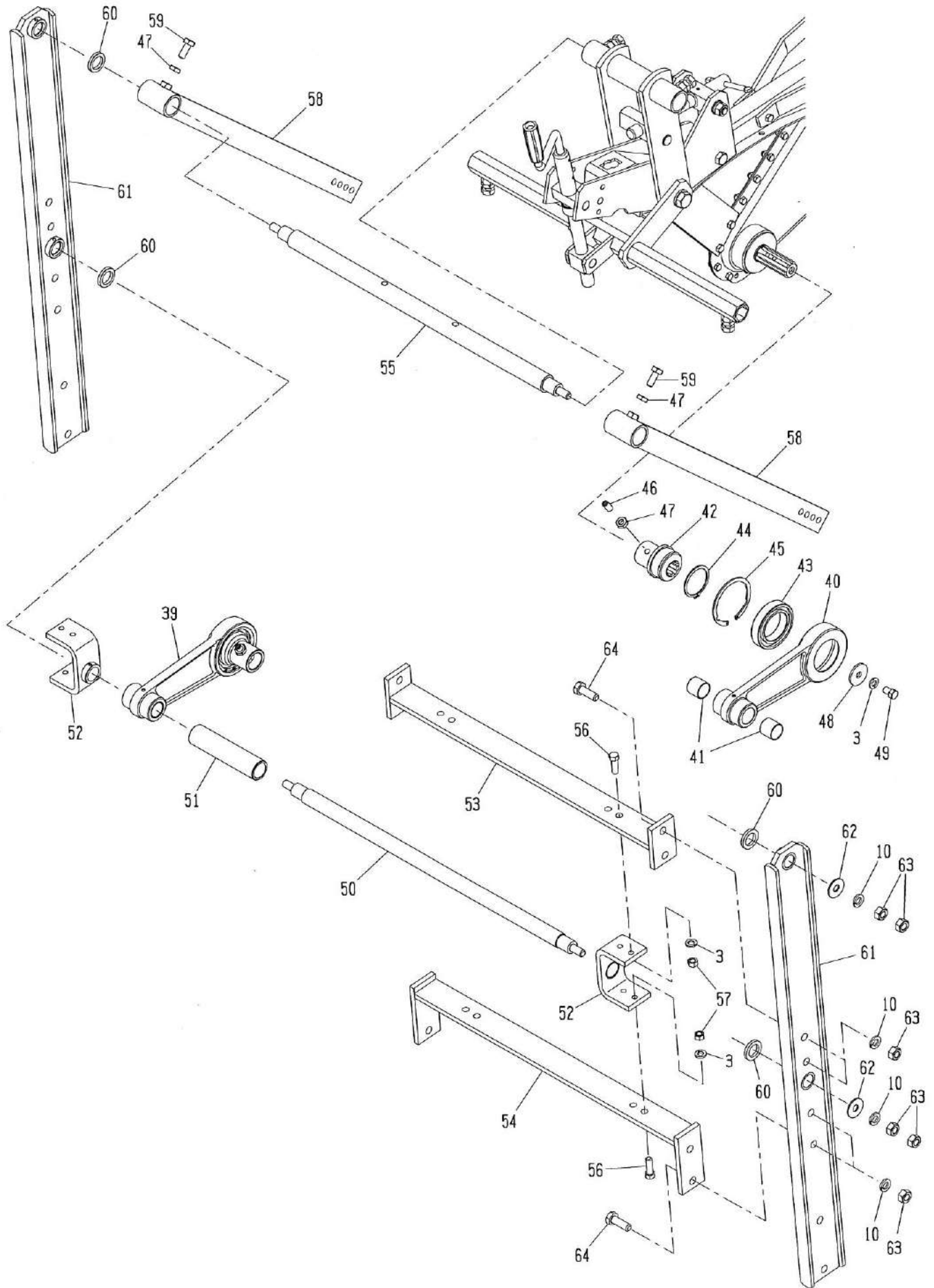


| 見出番号 | コード番号 | 部品名称 | 個数 | 備考 |
|------|--------------|--------------|----|---------|
| E-1 | M81 1871 000 | ブレーキトリツケボス | 1 | |
| E-2 | 9BS 0801 203 | コガタボルト | 1 | M8X12L |
| E-3 | M81 1872 000 | ブレーキドラム | 1 | |
| E-4 | 9KY 0503 500 | ヘイコウキー | 1 | 5X5X35L |
| E-5 | 9BT 0800 875 | ロツカクアナツキトメネジ | 1 | M8X8L |
| E-6 | M66 1013 000 | ブレーキブラケット | 1 | |
| E-7 | 9BT 0603 094 | ロツカクアナツキボルト | 1 | M6X30L |
| E-8 | M66 1014 000 | ブレーキホルダー | 1 | |
| E-9 | M66 1016 000 | ブレーキフタ カンピ | 1 | |
| E-10 | 9CR 0603 003 | ナベコネジ | 3 | M6X30L |
| E-11 | 9SW 0600 003 | バネザガネ | 3 | M6 |
| E-12 | E12 7012 000 | クラッチレバー ASSY | 1 | |
| E-13 | M81 1873 001 | ブレーキワイヤー | 1 | |
| E-14 | M81 1873 010 | ワイヤーモドシパネ | 1 | |
| E-15 | M08 1016 000 | ヒラアタマピン | 1 | |
| E-16 | 9RP 0612 003 | Rピン | 1 | φ6 |
| E-17 | S38 1019 000 | ブレーキマーク | 1 | |

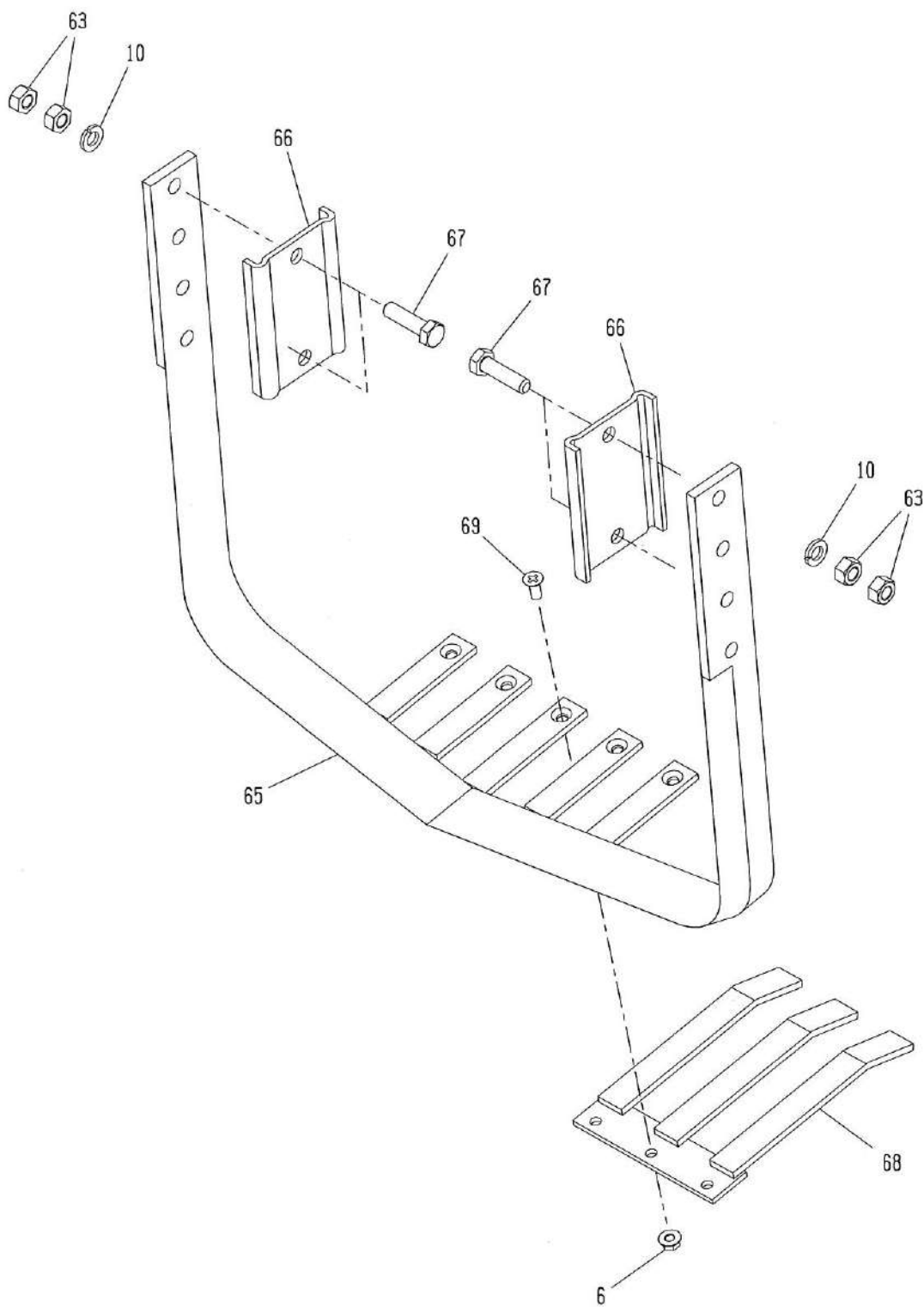
F : 掘取アーム、U字刃関係 (1)



F : 掘取アーム、U字刃関係 (2)



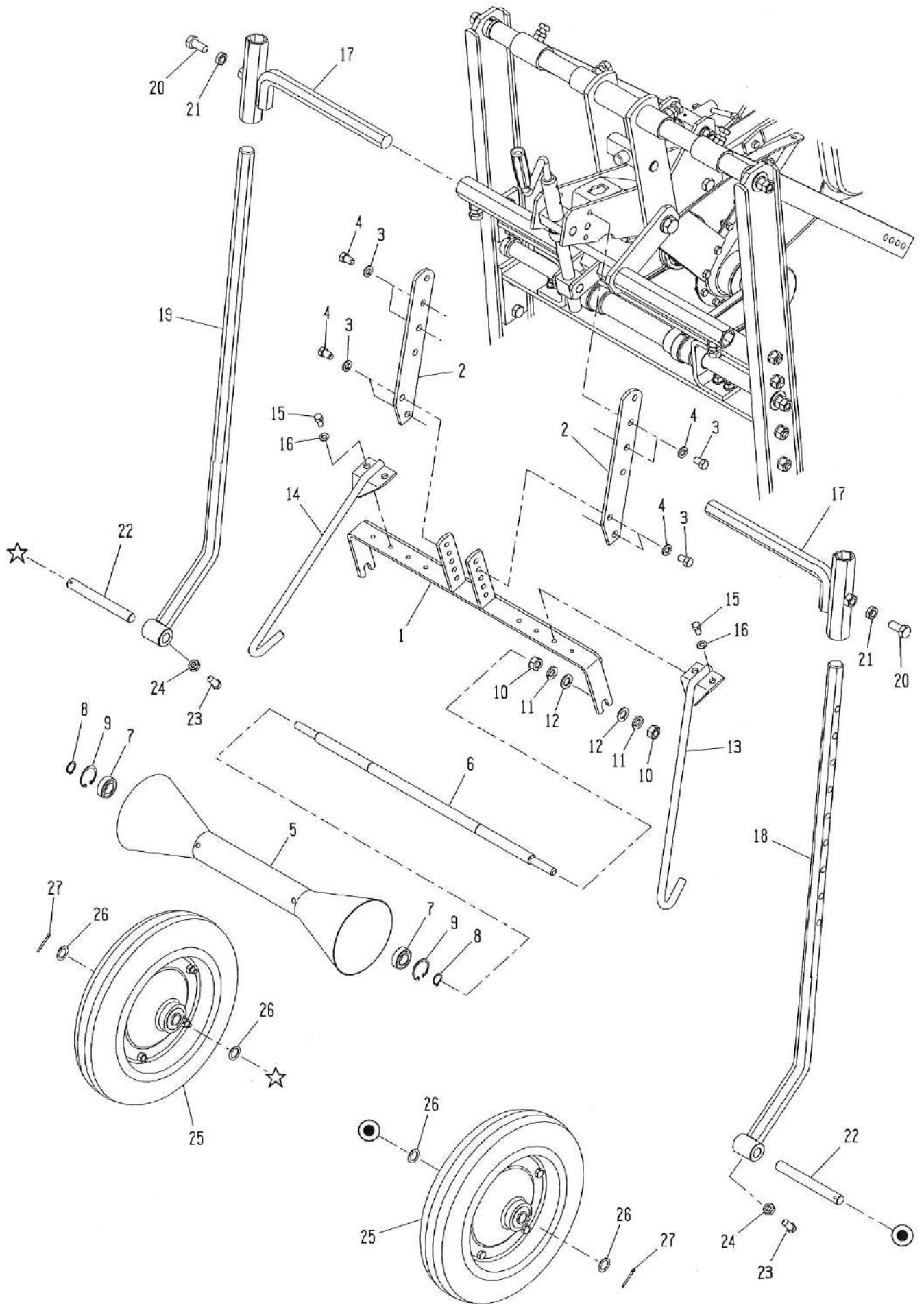
F : 掘取アーム、U字刃関係 (3)



| 見出番号 | コード番号 | 部品名称 | 個数 | 備考 |
|------|--------------|-----------------|----|----------|
| F-1 | G05 0145 001 | ビーム カン | 1 | |
| F-2 | 9BS 1005 503 | コガタボルト | 2 | M10X55L |
| F-3 | 9SW 1000 003 | バネザガネ | 12 | M10 |
| F-4 | 9NS 1000 003 | コガタナット | 2 | M10 |
| F-5 | 9BS 0803 003 | コガタボルト | 2 | M8X30L |
| F-6 | 9NF 0800 003 | フランジナット | 6 | M8 |
| F-7 | S78 1004 000 | ビームトリツケステー R | 1 | |
| F-8 | S78 1005 000 | ビームトリツケステー L | 1 | |
| F-9 | 9BT 1214 003 | ボルト | 1 | M12X140L |
| F-10 | 9SW 1200 003 | バネザガネ | 20 | M12 |
| F-11 | 9NT 1200 003 | ナット | 4 | M12 |
| F-12 | 9BS 0806 503 | コガタボルト | 1 | M8X65L |
| F-13 | G05 0146 001 | トップブラケット カン | 1 | |
| F-14 | G05 0150 000 | チョウセツプレート | 2 | |
| F-15 | G05 0148 001 | ボルトササエ | 1 | |
| F-16 | 9FW 1200 003 | ヒラザガネ | 2 | M12 |
| F-17 | G05 0151 000 | メインシャフトブラケット | 1 | |
| F-18 | G04 0150 001 | ゼンリンチョウセツパイプ カン | 1 | |
| F-19 | G04 0151 000 | アームカラー | 2 | |
| F-20 | 9BT 1615 003 | ボルト | 1 | M16X150L |
| F-21 | 9FW 1600 003 | ヒラザガネ | 2 | M16 |
| F-22 | 9SW 1600 003 | バネザガネ | 1 | M16 |
| F-23 | 9NT 1600 003 | ナット | 1 | M16 |
| F-24 | 9BT 1210 003 | ボルト | 1 | M12X100L |
| F-25 | G05 0147 000 | チョウセツボルト | 1 | |
| F-26 | G05 0149 000 | ハンドル カン | 1 | |
| F-27 | 9SP 0602 205 | スプリングピン | 1 | φ6X22L |
| F-28 | S78 1228 000 | チョウセイボルト | 1 | |
| F-29 | S78 1229 000 | ベアリングケース | 1 | |
| F-30 | 9BB 5110 200 | スラストベアリング | 1 | 51102 |
| F-31 | S78 1230 000 | クランクホルダー | 1 | |
| F-32 | R01 0615 000 | ビリンクランク | 1 | |
| F-33 | R01 0616 001 | ビリンクランクニギリ | 1 | |
| F-34 | 9RS 1200 005 | スナップリング | 1 | S-12 |
| F-35 | S57 0157 000 | クリップリング | 1 | |
| F-36 | 9SP 0402 505 | スプリングピン | 2 | φ4X25L |
| F-37 | G04 0185 000 | ボルト | 4 | M12 P1.5 |
| F-38 | 9NL 1200 013 | ロックナット | 4 | M12 P1.5 |
| F-39 | G05 0155 000 | クランクアーム R | 1 | |
| F-40 | G05 0154 000 | クランクアーム L | 1 | |

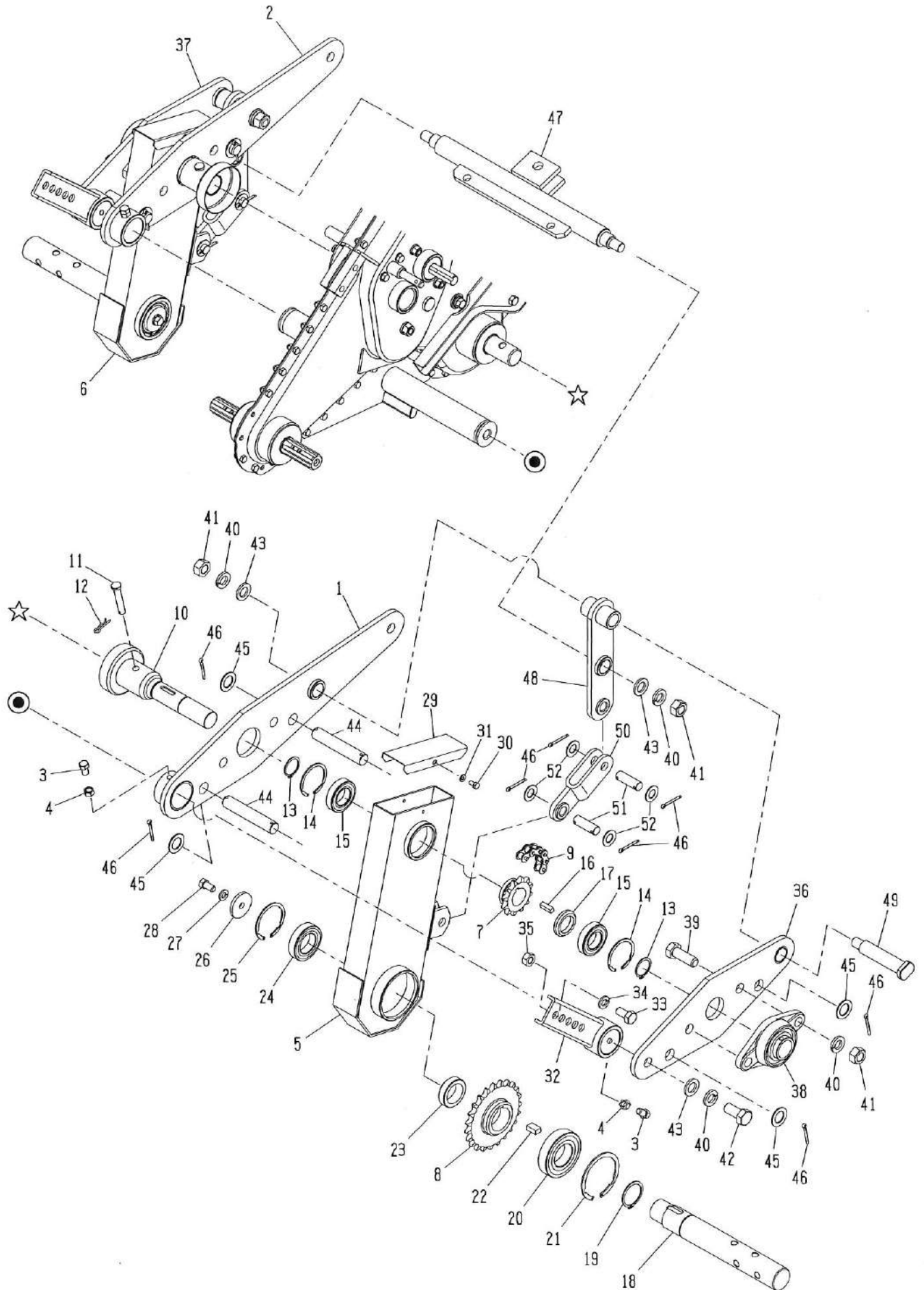
| 見出番号 | コード番号 | 部品名称 | 個数 | 備考 |
|------|--------------|-----------------|----|----------|
| F-41 | G05 0157 000 | ブッシュ | 4 | |
| F-42 | G05 0156 000 | ヘンシンスプライン | 2 | |
| F-43 | 9BB 6010 000 | ボールベアリング | 2 | #6010 |
| F-44 | 9RS 5000 005 | スナップリング | 2 | S-50 |
| F-45 | 9RR 8000 015 | スナップリング | 2 | R-80 THS |
| F-46 | 9BT 1002 075 | ロッククアナツキトメネジ | 2 | M10X20L |
| F-47 | 9NL 1000 003 | ロックナット | 4 | M10 |
| F-48 | S57 0189 000 | ザガネ | 2 | |
| F-49 | 9BS 1001 603 | コガタボルト | 2 | M10X16L |
| F-50 | G04 0101 000 | クランクシャフト | 1 | |
| F-51 | G05 0159 000 | クランクシャフトパイプ | 1 | |
| F-52 | G04 0103 000 | ジクウケカナグ カン | 2 | |
| F-53 | G04 0105 000 | チュウカンホキョウ ウエ カン | 1 | |
| F-54 | G04 0104 000 | チュウカンホキョウ シタ カン | 1 | |
| F-55 | G04 0102 000 | メインシャフト | 1 | |
| F-56 | 9BH 1003 074 | 7Tボルト | 8 | M10X30L |
| F-57 | 9NH 1000 074 | 7Tナット | 8 | M10 |
| F-58 | G05 0163 000 | ステー カン | 2 | |
| F-59 | 9BT 1002 503 | ボルト | 2 | M10X25L |
| F-60 | G05 0160 000 | スラストカラー | 4 | |
| F-61 | G05 0161 000 | メインバー カン | 2 | |
| F-62 | M67 0223 000 | ザガネ B | 4 | |
| F-63 | 9NH 1200 074 | 7Tナット | 24 | M12 |
| F-64 | 9BH 1203 574 | 7Tボルト | 8 | M12X35L |
| F-65 | G04 0180 000 | 60Uジナイフシタバ | 1 | |
| F-66 | G05 0181 000 | ナイフオサエ | 2 | |
| F-67 | 9BH 1204 574 | 7Tボルト | 4 | M12X45L |
| F-68 | S78 0312 000 | ホジョヘラ | 1 | |
| F-69 | 9CD 0802 003 | 十字穴付サラコネジ | 3 | M8X20L |

G: ツヅミロール、前輪関係

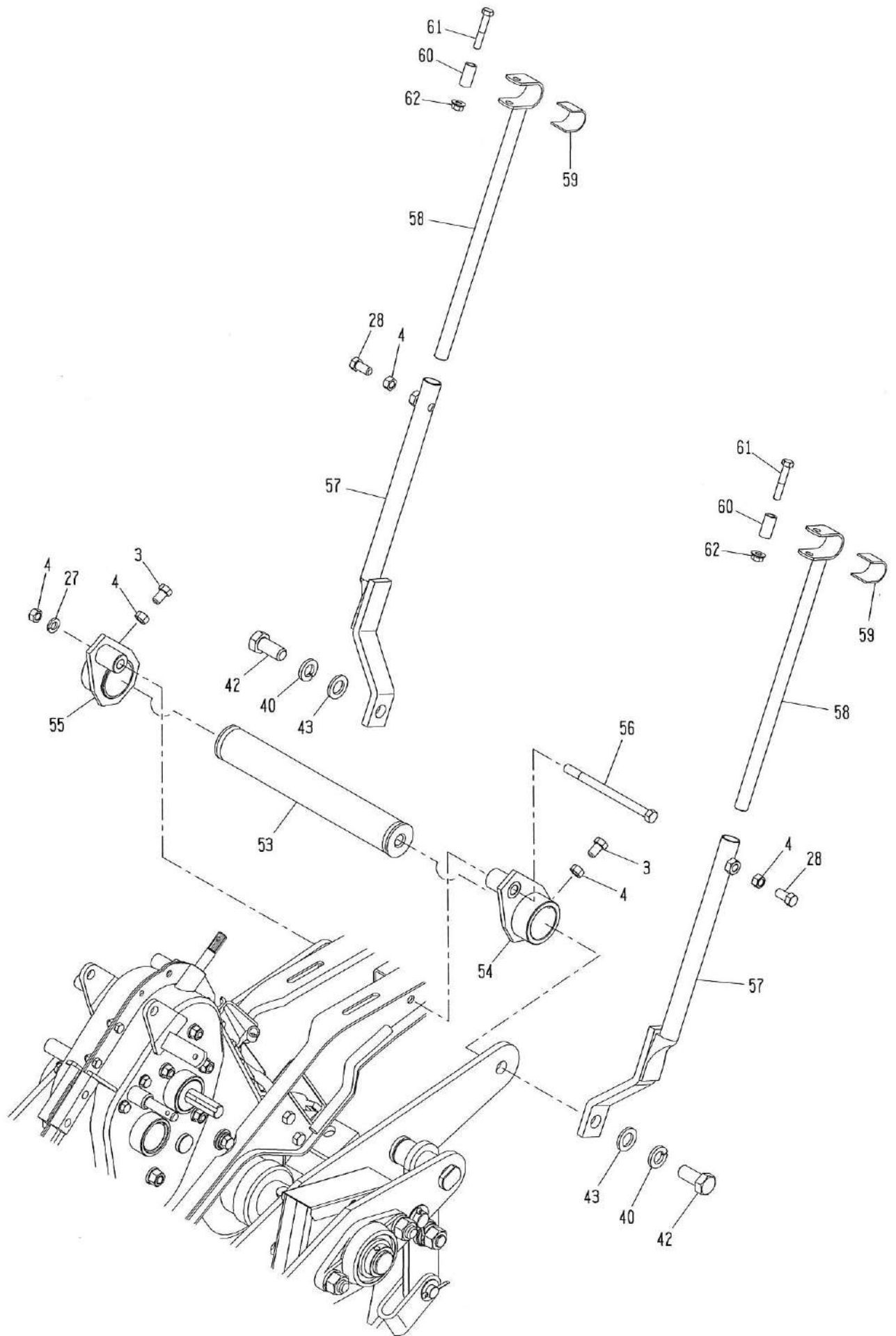


| 見出番号 | コード番号 | 部品名称 | 個数 | 備考 |
|------|---------------|----------------|----|-----------|
| G-1 | S78 1242 000 | ツヅミロールアーム ASSY | 1 | |
| G-2 | G04 0130 001 | ツヅミロールブラケット | 2 | |
| G-3 | 9BS 1001 603 | コガタボルト | 8 | M10X16L |
| G-4 | 9SW 1000 003 | バネザガネ | 8 | M10 |
| G-5 | S78 1241 001 | ツヅミロール ASSY | 1 | |
| G-6 | S78 1243 001 | ツヅミロールジク | 1 | |
| G-7 | 9BB 6003 002 | ボールベアリング | 2 | #6003-2RS |
| G-8 | 9RS 1700 005 | スナップリング | 2 | S-17 |
| G-9 | 9RR 3500 005 | スナップリング | 2 | R-35 |
| G-10 | 9NT 1200 003 | ナット | 4 | M12 |
| G-11 | 9SW 1200 003 | バネザガネ | 4 | M12 |
| G-12 | 9FW 1200 003 | ヒラザガネ | 4 | M12 |
| G-13 | S78 1245 001 | ガイドロッド L ASSY | 1 | |
| G-14 | S78 1246 001 | ガイドロッド R ASSY | 1 | |
| G-15 | 9BS 0801 603 | コガタボルト | 4 | M8X16L |
| G-16 | 9SW 0800 003 | バネザガネ | 4 | M8 |
| G-17 | G05 0167 002 | ゼンリンアーム カン | 2 | |
| G-18 | G05 0250 000 | ゼンリンボール L カン | 1 | |
| G-19 | G05 0251 000 | ゼンリンボール R カン | 1 | |
| G-20 | G04 0185 000 | ボルト | 2 | M12 P1.5 |
| G-21 | 9NL 1200 013 | ロックナット | 2 | M12 P1.5 |
| G-22 | G07 0145 000 | シャジク | 2 | |
| G-23 | M40 0502 000 | ドラムセットボルト | 2 | M10 |
| G-24 | 9NL 1000 003 | ロックナット | 2 | M10 |
| G-25 | C25 1330 0081 | ノーバンクタイヤ | 2 | 13X3.00-8 |
| G-26 | M99 0816 000 | ヒラザガネ | 4 | |
| G-27 | 9ST 0322 503 | ワリピン | 2 | φ3.2X25L |

H:チェーンケース関係 (1)



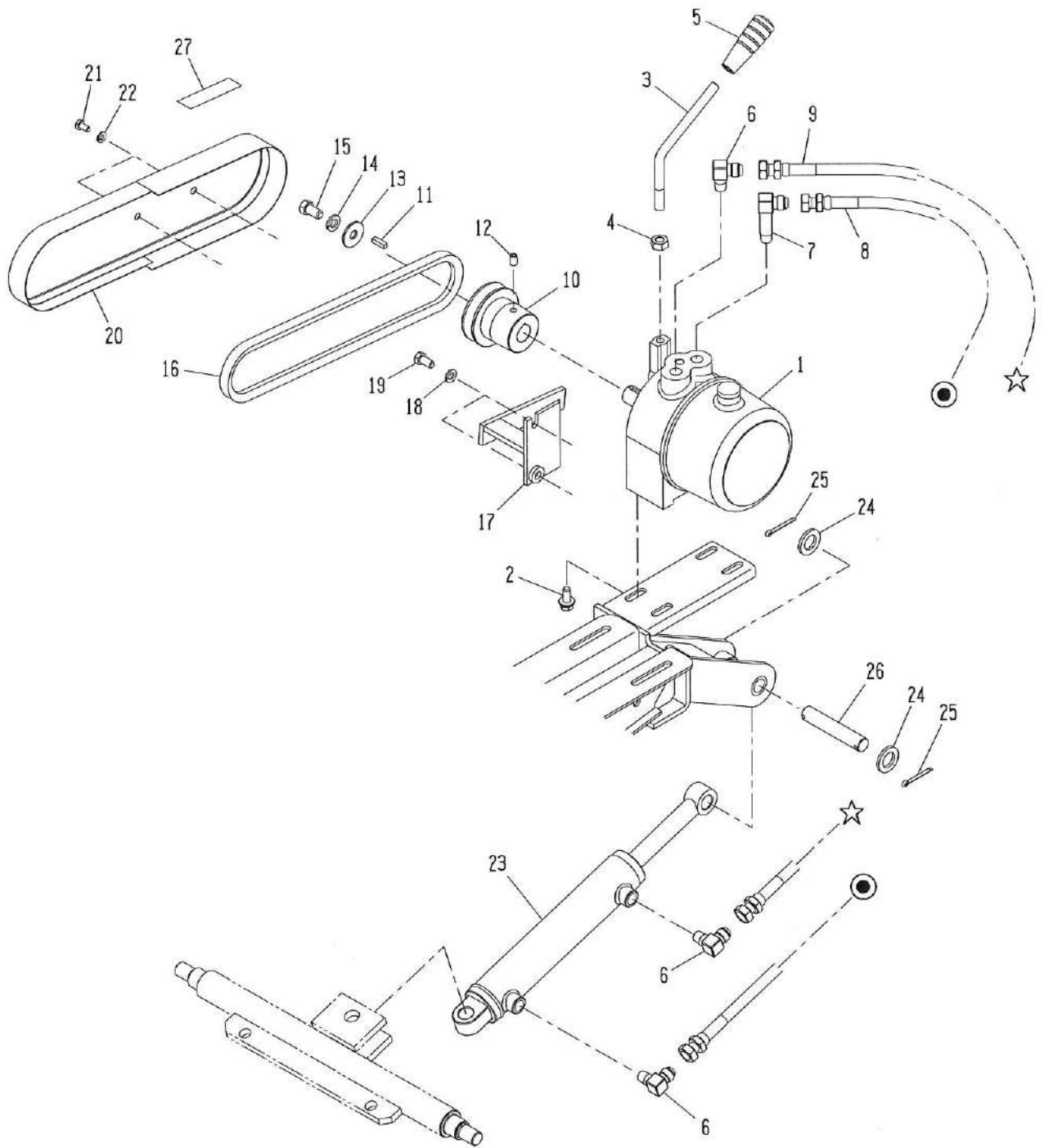
H:チェーンケース関係 (2)



| 見出番号 | コード番号 | 部品名称 | 個数 | 備考 |
|------|--------------|-----------------|----|-----------|
| H-1 | G05 0105 000 | サイドプレート L カン | 1 | |
| H-2 | G05 0106 000 | サイドプレート R カン | 1 | |
| H-3 | 9BS 1001 603 | コガタボルト | 6 | M10X16L |
| H-4 | 9NS 1000 003 | コガタナット | 9 | M10 |
| H-5 | G05 0101 000 | チェンケース L カン | 1 | |
| H-6 | G05 0102 000 | チェンケース R カン | 1 | |
| H-7 | G05 0192 000 | 12Tスプロケット | 2 | |
| H-8 | G05 0193 000 | 23Tスプロケット | 2 | |
| H-9 | 9RC 0500 520 | ローラーチェーン | 2 | #50X52L |
| H-10 | G04 0170 000 | ホイールチューブ カン | 2 | |
| H-11 | M26 1111 000 | シャジクピン | 2 | |
| H-12 | 9RP 1023 003 | Rピン | 2 | φ10 |
| H-13 | 9RS 3000 005 | スナップリング | 4 | S-30 |
| H-14 | 9RR 5500 015 | スナップリング | 4 | R-55 THS |
| H-15 | 9BB 6006 002 | ボールベアリング | 4 | #6006-2RS |
| H-16 | G05 0109 000 | 7X7 ヒラキー | 2 | 7X7 |
| H-17 | G05 0111 000 | 14スプロケットカラー | 2 | |
| H-18 | G05 0115 000 | シャジク | 2 | |
| H-19 | 9RS 4000 005 | スナップリング | 2 | S-40 |
| H-20 | 9BB 6208 002 | ボールベアリング | 2 | #6208-2RS |
| H-21 | 9RR 8000 015 | スナップリング | 2 | R-80 THS |
| H-22 | G05 0114 000 | 12X8 ヒラキー | 2 | 12X8 |
| H-23 | G05 0113 000 | 21Tスプロケットカラー | 2 | |
| H-24 | 9BB 6007 002 | ボールベアリング | 2 | #6007-2RS |
| H-25 | 9RR 6200 015 | スナップリング | 2 | R-62 THS |
| H-26 | G05 0116 000 | エンドプレート | 2 | |
| H-27 | 9SW 1000 003 | バネザガネ | 3 | M10 |
| H-28 | 9BS 1002 003 | コガタボルト | 4 | M10X20L |
| H-29 | G05 0117 000 | キャップ | 2 | |
| H-30 | 9BT 0601 203 | ボルト | 4 | M6X12L |
| H-31 | 9SW 0600 003 | バネザガネ | 4 | M6 |
| H-32 | G05 0122 000 | ステーホルダー カン | 2 | |
| H-33 | 9BH 1202 574 | 7Tボルト | 2 | M12X25L |
| H-34 | 9SW 1200 003 | バネザガネ | 2 | M12 |
| H-35 | 9NH 1200 074 | 7Tナット | 2 | M12 |
| H-36 | G05 0118 000 | アウトサイドプレート L カン | 1 | |
| H-37 | G05 0119 000 | アウトサイドプレート R カン | 1 | |
| H-38 | 9PV 3000 000 | ヒシフレンジガタユニット | 2 | UCFL206 |
| H-39 | 9BT 1604 503 | ボルト | 4 | M16X45L |
| H-40 | 9SW 1600 003 | バネザガネ | 12 | M16 |

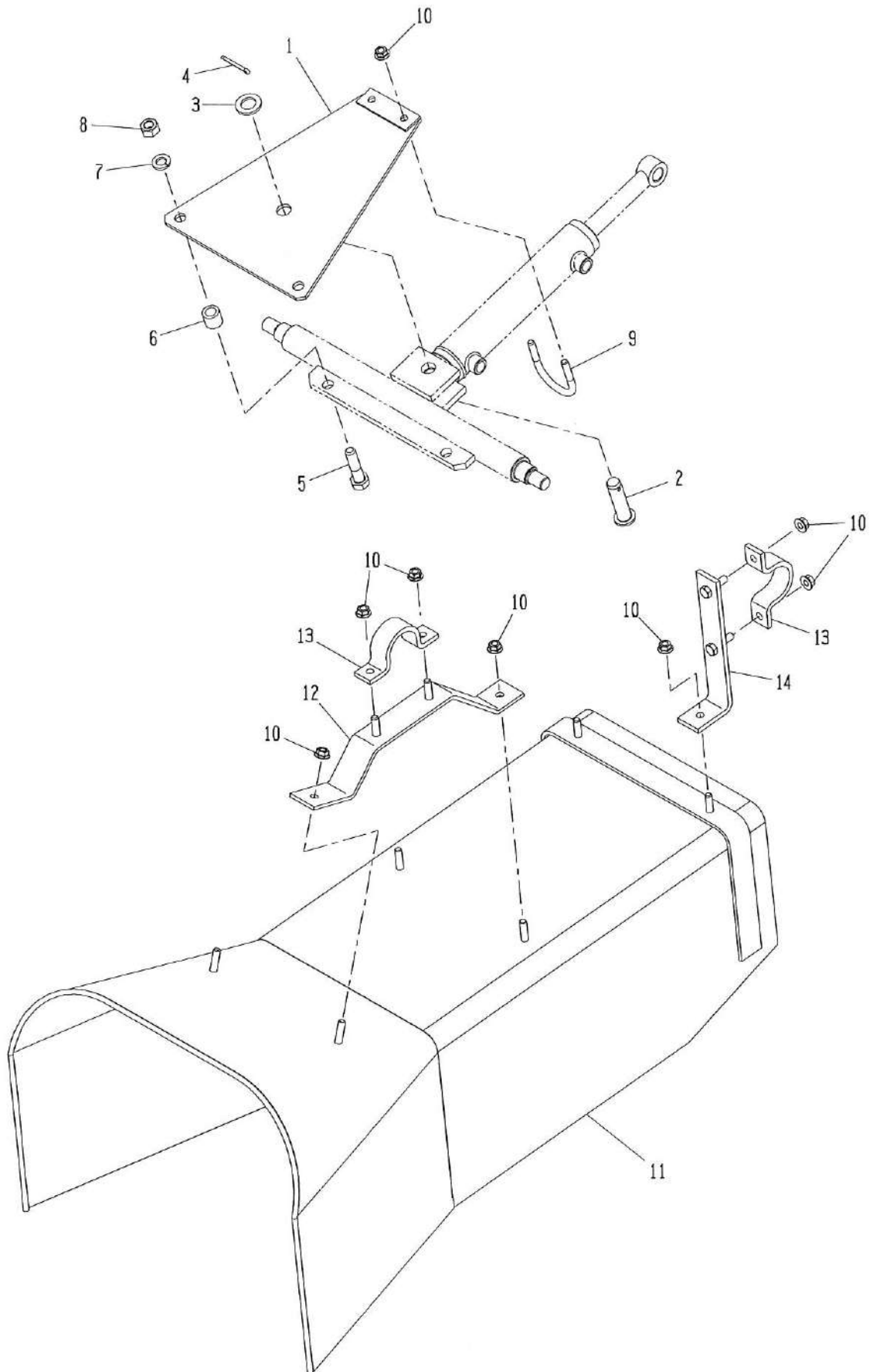
| 見出番号 | コード番号 | 部品名称 | 個数 | 備考 |
|------|---------------|---------------|----|-----------------------------------|
| H-41 | 9NT 1600 003 | ナット | 8 | M16 |
| H-42 | 9BT 1603 503 | ボルト | 4 | M16X35L |
| H-43 | 9FW 1600 003 | ヒラザガネ | 8 | M16 |
| H-44 | G05 0129 000 | ストッパージク | 4 | |
| H-45 | M13 0216 000 | サイドクラッチジクザガネ | 8 | |
| H-46 | 9ST 0403 203 | ワリピン | 16 | φ4X32L |
| H-47 | G04 0160 001 | サドウパイプ カン | 1 | |
| H-48 | G05 0127 000 | ユアツアーム カン | 2 | |
| H-49 | G05 0128 000 | シテンボルト | 2 | |
| H-50 | G05 0130 000 | サドウアーム カン | 2 | |
| H-51 | G05 0131 000 | ジク | 4 | |
| H-52 | T10 0189 000 | クラッチジクザガネ | 8 | |
| H-53 | G04 0162 000 | パイプ A カン | 1 | |
| H-54 | G05 0124 000 | パイプブラケット L カン | 1 | |
| H-55 | G05 0132 000 | パイプブラケット R カン | 1 | |
| H-56 | 9BS 1014 0033 | コガタボルト(半ネジ) | 1 | M10X140L (9BT10140033ボルト半ネジでも代用可) |
| H-57 | G04 0140 001 | ハンドルステーパイプ カン | 2 | |
| H-58 | M81 0633 000 | ハンドルウケ C | 2 | |
| H-59 | S59 0534 000 | ゴムバンド | 2 | |
| H-60 | M81 0634 000 | カラー 27L | 2 | |
| H-61 | 9BS 0804 503 | コガタボルト | 2 | M8X45L |
| H-62 | 9NF 0800 003 | フランジナット | 2 | M8 |

I : 油压駆動部関係



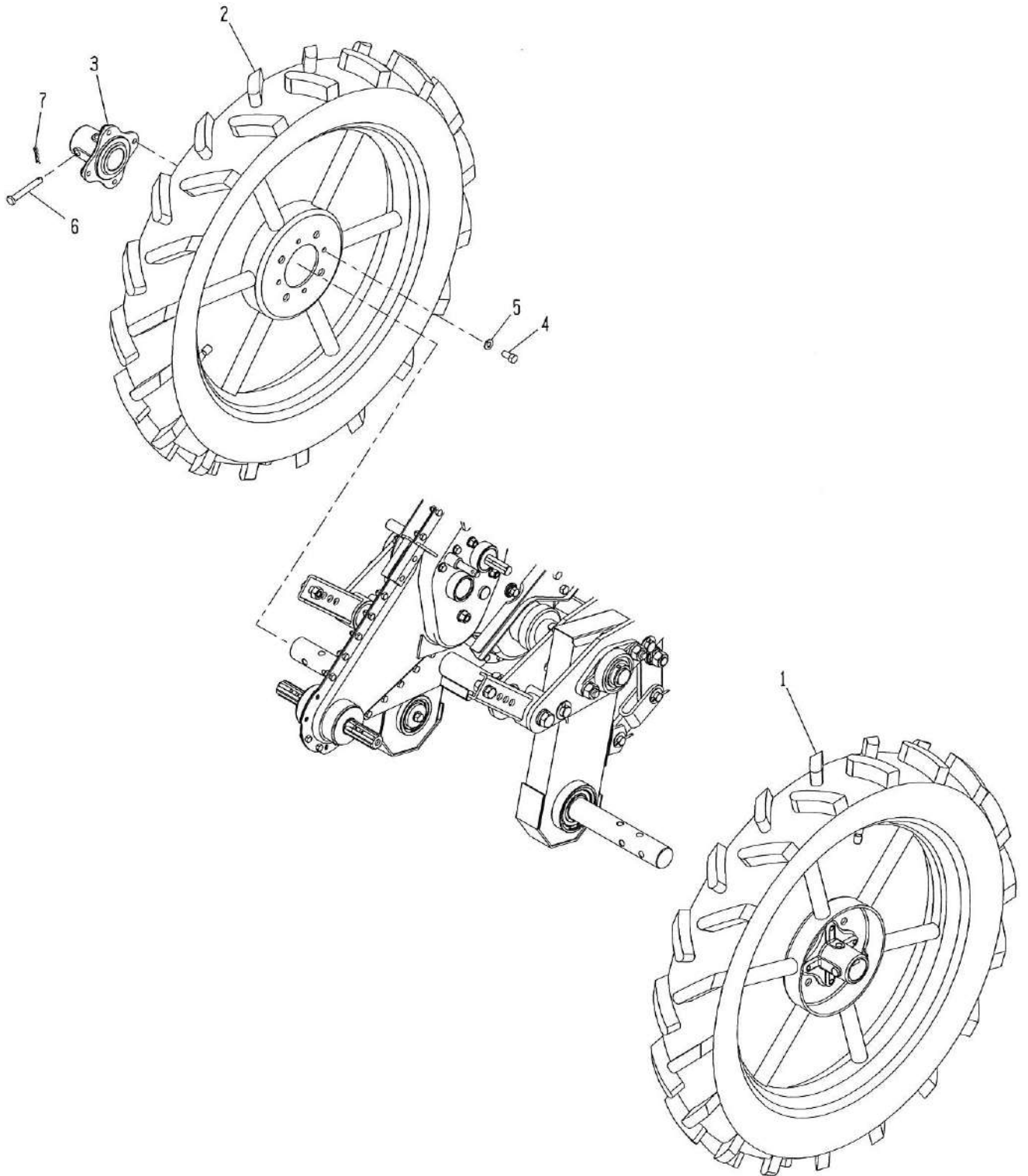
| 見出番号 | コード番号 | 部品名称 | 個数 | 備考 |
|------|--------------|-------------------|----|---------|
| I-1 | G05 0134 001 | プーリーカケパッケージ | 1 | |
| I-2 | 9BK 0802 063 | ヒラバネザツキコガタボルト | 4 | M8X20L |
| I-3 | G05 0135 000 | パッケージハンドル | 1 | |
| I-4 | 9NT 1000 003 | ナット | 1 | M10 |
| I-5 | 124 0830 000 | 10グリップ クロ | 1 | |
| I-6 | G05 0137 000 | エルボ ショート | 3 | |
| I-7 | G05 0138 000 | エルボ ロング | 1 | |
| I-8 | G05 0141 000 | ニューハイロンホース 800 | 1 | |
| I-9 | G20 0417 000 | ニューハイロンホース 540 | 1 | |
| I-10 | G05 0136 002 | パッケージプーリー | 1 | |
| I-11 | 9KY 0501 800 | ヘイコウキー | 1 | 5X5X18L |
| I-12 | 9BT 0801 275 | ロッククアナツキトメネジ | 1 | M8X12L |
| I-13 | M07 0217 001 | ザガネ A | 1 | |
| I-14 | 9SW 1000 003 | バネザガネ | 1 | M10 |
| I-15 | 9BS 1001 803 | コガタボルト | 1 | M10X18L |
| I-16 | 9VA 0290 003 | Vベルト | 1 | LA-29 |
| I-17 | G05 0262 004 | ベルトカバートリツケカナグ | 1 | |
| I-18 | 9SW 0800 003 | バネザガネ | 2 | M8 |
| I-19 | 9BS 0801 603 | コガタボルト | 2 | M8X16L |
| I-20 | G05 0263 000 | ベルトカバー | 1 | |
| I-21 | 9BT 0601 203 | ボルト | 2 | M6X12L |
| I-22 | 9SW 0600 003 | バネザガネ | 2 | M6 |
| I-23 | G05 0139 001 | A35X92ST ユアツシリンダー | 1 | |
| I-24 | 9FW 1600 003 | ヒラザガネ | 2 | M16 |
| I-25 | 9ST 0403 203 | ワリピン | 2 | φ4X32L |
| I-26 | G05 0142 000 | シリンダーシテンジク | 1 | |
| I-27 | 8MA 0115 000 | ユアツソウサマーク | 1 | |

J : 防止カバー関係



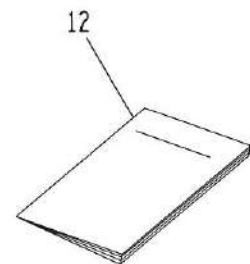
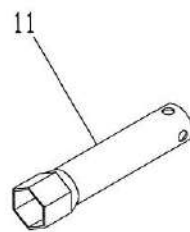
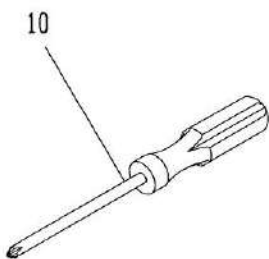
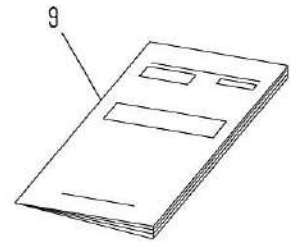
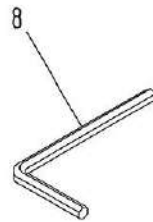
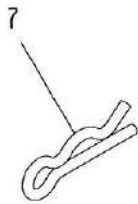
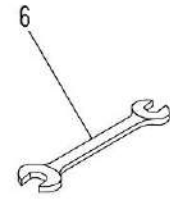
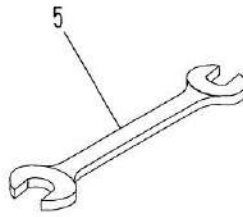
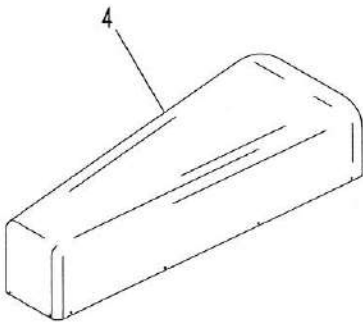
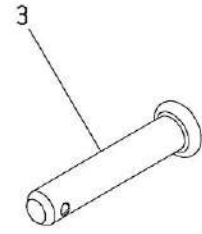
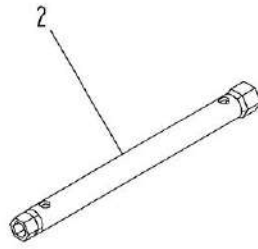
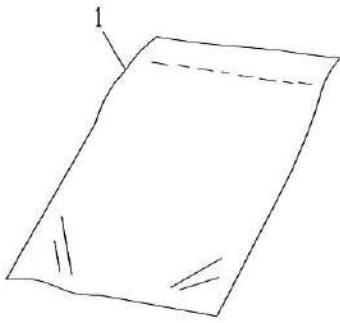
| 見出番号 | コード番号 | 部品名称 | 個数 | 備考 |
|------|--------------|-----------------|----|---------|
| J-1 | G05 0403 000 | シャリンヘイコウバン | 1 | |
| J-2 | G05 0336 000 | サドウピン | 1 | |
| J-3 | 9FW 1600 003 | ヒラザガネ | 1 | M16 |
| J-4 | 9ST 0403 203 | ワリピン | 1 | φ4X32L |
| J-5 | 9BT 1205 003 | ボルト | 2 | M12X50L |
| J-6 | G05 0404 000 | カンザ | 2 | |
| J-7 | 9SW 1200 003 | バネザガネ | 2 | M12 |
| J-8 | 9NT 1200 003 | ナット | 2 | M12 |
| J-9 | G05 0337 000 | Uボルト | 1 | |
| J-10 | 9NF 0800 003 | フランジナット | 16 | M8 |
| J-11 | G04 0121 000 | ボウシヨウカバー | 1 | |
| J-12 | G04 0122 000 | カバートリツケカナグ A カン | 2 | |
| J-13 | G04 0123 000 | カバートリツケカナグ B | 4 | |
| J-14 | G04 0124 000 | カバートリツケカナグ C カン | 2 | |

K : 車輪関係



| 見出番号 | コード番号 | 部品名称 | 個数 | 備考 |
|------|---------------|---------------|----|---------|
| K-1 | C25 0044 0210 | タイヤ L 4.40-21 | 1 | |
| K-2 | C25 0044 0211 | タイヤ R 4.40-21 | 1 | |
| K-3 | M26 1112 000 | ホイールボス | 2 | |
| K-4 | 9BS 1002 003 | コガタボルト | 8 | M10X20L |
| K-5 | 9SW 1000 003 | バネザガネ | 8 | M10 |
| K-6 | M26 1114 000 | ホイールピン | 2 | |
| K-7 | 9RP 1023 003 | Rピン | 2 | φ10 |

L : 付属部品関係



| 見出番号 | コード番号 | 部品名称 | 個数 | 備考 |
|------|--------------|------------------|----|---------|
| L-1 | 111 1530 001 | コウグブクロ | 1 | |
| L-2 | M40 4411 000 | ボックススパナ 13X17 | 1 | |
| L-3 | M26 1111 000 | シャジクピン | 1 | |
| L-4 | S57 0761 001 | シートカバー | 1 | |
| L-5 | 9TL 1701 900 | スパナ 17X19 | 1 | |
| L-6 | 9TL 1201 400 | スパナ 12X14 | 1 | |
| L-7 | 9RP 1023 003 | Rピン | 1 | |
| L-8 | 9TL 0500 012 | ロツカクレンチ | 1 | |
| L-9 | G04 9001 003 | ホンキトリアツカイセツメイシヨ | 1 | |
| L-10 | — | ジュウジドライバー | 1 | エンジン付属品 |
| L-11 | — | ボックススパナ | 1 | エンジン付属品 |
| L-12 | — | エンジントリアツカイセツメイシヨ | 1 | エンジン付属品 |