



# 取扱説明書



当製品を安全に、また正しくお使いいただくために必ず本取扱説明書をお読みください。お読みになった後も必ず保存してください。

機種名

**BPU63B1**  
**BPU63KB1**  
**BPU73B1**  
**BPU113B1**

## マメトラ 振動掘取機



**マメトラ 農機株式会社**

# はじめに

## マメトラ振動掘取機をお買い上げいただき ありがとうございます。


この取扱説明書は「振動掘取機」の取扱方法と使用上の注意事項について記載してあります。ご使用前には、この取扱説明書をよくお読みのうえ、正しくお取扱いいただき、最良の状態でご使用ください。

この説明書は、必要なときにいつでも取り出して読むことができるように一定の場所に保管してください。可能であれば本製品の近くに保管してください。

この製品を貸与される場合は、この説明書を添えてお貸してください。

この製品を万一損傷されて、修理を希望される場合には、この説明書を製品に添えて、速やかにお買い上げいただいた販売店または本社の営業所とご相談ください。

ご不明のことやお気付きの点がございましたら、お買い上げいただきましたお近くの特約店・販売店にご相談ください。

本書に記載した注意事項や機械に貼られた  の表示がある警告ラベルは、人身事故の危険が考えられる重要な項目です。よく読んで必ず守ってください。

なお、警告ラベルが破損したり、はがれた場合はお買い上げの販売店に注文し、必ず所定の位置に貼ってください。

### ◆注意表示について

本取扱説明書では、特に、重要と考えられる取扱い上の注意事項について次のように表示しています。

#### 危険

その警告文に従わなかった場合、死亡または重傷を負うことになるものを示します。

#### 警告

その警告文に従わなかった場合、死亡または重傷を負う危険性があるものを示します。

#### 注意

その警告文に従わなかった場合、ケガを負うおそれのあるものを示します。

# サービスと保証について

## ☆保証書について

「保証書」はお客様が保証修理を受けられる際に必要となるものです。お読みになった後は大切に保管してください。

## ☆アフターサービスについて

機械の調子が悪いときに点検、処置しても、なお不具合があるときは、お買い上げいただいた販売店、農協、お近くの当社営業所までご連絡ください。

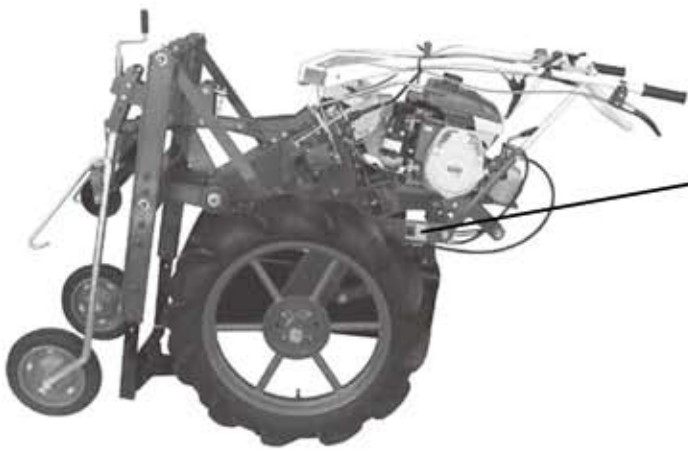
連絡していただきたい内容

- 型式名・区分
- 機体番号・エンジンの場合エンジン番号
- 故障内容（できるだけ詳しく）

## ☆補修部品の供給年限について

この製品の補修部品の供給年限（期間）は、製造打ち切り後9年です。ただし、供給年限内であっても、特殊部品については納期などをご相談させていただく場合もあります。

補修部品の供給は、原則的には上記の供給年限で終了しますが、供給年限経過後であっても、納期および価格についてご相談させていただきます。



[例]

農業機械の種類	振動掘取機
型式名	マメトラ BPU
区分	BPU63B1
エンジンの型式	GB221LN-350
機体番号	

製造・販売元 マメトラ農機株式会社

## ☆取扱説明書について

本機取扱説明書を紛失、破損した場合にコードNO, G04 9001 003でご注文ください。

# 目次

●はじめに	I
●サービスと保証について	II
●目次	1
1 安全作業のための心得	2
2 安全標識貼付位置	6
3 各部の名称とはたらき	8
4 作業前の注意	10
5 作業前の点検	11
6 操作方法	13
7 運転操作上の注意	16
8 変速レバーとクラッチ操作	17
1. チェンジレバー操作	17
2. 掘取刃 チェンジレバー操作	17
3. 主クラッチレバーの操作	18
4. サイドクラッチレバーの操作	18
5. 前輪の調整	19
6. 電気配線図	19
9 掘取刃の角度と深さ調節	20
1. 作業手順と調節	20
2. 作業中に刃が浮き上がる場合	20
3. 油圧レバー操作と車輪の移動	20
4. 作業のしかた	21
5. 作業をおこなった結果、次の様な場合	21
10 点検・整備	22
1. リコイルスタータの掃除	22
2. ストレーナの掃除	22
3. 各部のボルト、ナットの緩みの点検	22
4. Vベルトとベルト押え	22
11 格納のしかた	23
12 主要適応作物表	24
13 仕様	25
14 標準付属部品	26
15 消耗部品	27

# 1 安全作業のための心得

## ■本機を使用するにあたって

### 使用する人の条件

次のような項目に該当する場合は本機を使用しないでください。

- 飲酒したとき
- 過労・病気・薬物の影響・その他の理由により正常な運転ができないとき
- 妊娠しているとき
- 子供の方
- 取扱方法を熟知していない人



### 使用する人の服装

機械に巻き込まれる事故を予防するため、はち巻き・首巻き・腰タオルをしないでください。また、滑って転倒する事故を防止するため、ヘルメット・滑り止めの付いた靴を着用し、作業に適した、だぶつきの無い服装をしてください。



### 機械を他人に貸すとき

取扱方法をよく説明し、使用前に「取扱説明書」を必ず読むように指導してください。



### 機械の改造厳禁

純正部品や指定以外の部品を取付けしないでください。また、機械を改造しないでください。



## ■点検整備をしてください

### 1年毎に定期点検整備を

機械の整備不良による不具合や事故を予防するために、1年毎に定期点検・整備を受け各部の保守をしてください。特に燃料パイプや電気配線は、2年毎に交換して、機械が最良の状態、安全に作業ができるようにしましょう。



### 点検・整備を忘れずに

ご使用になる前と後には必ず点検・整備をおこなってください。特に、クラッチ・レバーなどの操縦装置は、確実に作動するように点検・整備してください。



## ■点検整備をしてください

### 点検・整備・掃除をするときは

点検・整備、または掃除をするときは、交通の危険がなく、機械が転倒したり動いたりしない平坦で安定した場所を選び、エンジンを止めてください。

また、誤ってエンジンが始動することのないよう燃料コックを【閉】にし、完全な停止状態で過熱部分が十分に冷めていることを確認してからおこなってください。



### 排気ガスには十分に注意

屋内などでエンジンを始動する場合、排気ガスによる中毒のおそれがあります。エンジンの始動は、風通しのよい場所でおこなうようにし、十分に換気をおこなってください。



### カバー類は必ず取付ける

ベルトカバーなどの防護装置を取外す場合は、必ずエンジンを止め、完全な停止状態を確認してからおこなってください。また、取外したカバー類は必ず元どおりに取付けてください。



### 給油・注油するときは

エンジン回転中やエンジンが熱い間は、火傷や火災の危険がありますので絶対に給油・注油はしないでください。また、給油中はタバコや裸火照明などの火気は厳禁です。



### 長期格納するときは

火災などを予防すると共に、燃料の変質による不具合を防止するために、燃料タンク・気化器内の燃料を抜きだして保管してください。



### 人や動物を近づけない

移動または作業中には特に子供には十分注意し、近づけないようにしてください。

### エンジンの始動や発進するときには

クラッチを【切】り、変速レバーを【中立】にし、周囲の人に合図してからエンジンを始動してください。周囲の人に危害を加えたり転倒や衝突したりしないように周囲の安全を確かめ、急発進しないように徐々に発進してください。

# 1 安全作業のための心得

## ■作業・移動をするとき

### 二人以上で作業するときには

二人以上の共同作業では、お互いに声を掛け合うなどして、安全を確かめ合いながら作業してください。



### 回転している爪には十分気をつけて

回転する爪に巻き込まれると重傷を負うことがあります。特にロータリー作業では、ハンドル部を持上げて旋回するので足元には十分に気をつけてください。



### ベルトを交換したり、爪を交換するとき、巻き付いた草などを取り除くには

必ずエンジンを止めてからおこなってください。



### 機械から離れるときには

機械から離れるときには、平坦で安定した場所におき、エンジンを止め、各部が完全な停止状態になっていることを確認してください。やむを得ず傾斜地に置くときは、駐車ブレーキを掛け必ず車止めをしてください。



### ロータリー作業や車軸作業では機械の飛び出し(ダッシング)に注意

ロータリー作業や車軸作業中、地面が固かったり石を噛んだ場合、またはロータリーを急激に地面に降ろしたりすると、回転する爪の勢いで機械が思わぬ方向に飛び出す(ダッシング)ことがありますので十分に注意してください。

特に、川や崖、人のいる方向に飛び出すと転落や人身事故を招くおそれがあります。



### 後進しながら作業するときは

転倒しないように足元に十分に注意し、後方に障害物がないか確認して後方の障害物と本機との間に挟まれないようにしてください。特に、ハウス内では、壁や支柱との間に挟まれたりすることの無いようにしてください。

後進作業は足元に注意して!

ロータリー部が作業者の直前に来るような後進作業は危険です。ハンドルを180°回動して作業をしてください。



## ■作業・移動をするとき

### 移動するときは

坂道・凸凹の激しい道・曲がり角・そばに溝がある道・路肩の弱い道などでは、スピードを落とし、最も安全に通行できる場所を選んで通ってください。また、焚き火や排ワラを燃やしている近くは走行しないでください。事故や火災の原因となります。



### 急な発進・停止・旋回、スピードの出しすぎ禁止

スピードを出しすぎたり、急な発進・停止・旋回は、事故の原因となるだけではなく、機械の寿命も縮めますのでおこなわないでください。



### わき見運転・片手運転禁止

ハンドルやクラッチは正しく操作し、わき見や片手での運転はしないでください。



### 坂道では

坂道では、機械が思わぬ方向に旋回してしまうことがありますので、十分注意して運転してください。



### 溝や畦を横断したり、軟弱な場所を通るときには

スリップや転倒による事故を防ぐために、幅・長さ・強度が十分あり、表面がすべらないように処理してあるアユミ板をかけ、最低速度で運転してください。

もし、落ち込んだ場合には、無理に脱出しようとせず、先ず状況判断して適切な処置を講じてください。



### トラックなどに積込み・積降ろしするときは

平坦で交通の安全な場所で、トラックなどが移動しないようにエンジンを止め、サイドブレーキをかけ車止めをし、幅・長さ・強度が十分あり、表面がすべらないように処理してあるアユミ板をかけ、最低速度でおこなってください。

また、登るときには前進、降りるときには後進でおこなってください。さらに、積込んだときには、本機に車止めをし、十分に強度のあるロープでトラックに確実に固定してください。





## 2 安全標識貼付位置

安全に作業をしていただくために、ぜひ守っていただきたい注意事項は、安全五憲章や⚠️付ラベルです。

⚠️注意	⚠️警告	⚠️危険	無鉛ガソリン
マフラー高温注意 さわるとやけどをするおそれがあります。KW56256AA	排ガスに注意 室内や換気の悪い所での運転は人体に有害で危険です。	火気厳禁 給油時エンジン停止 火災の危険あり。 給油口に火を近づけないこと。	

KW56256AA

**安全作業のために**  
点検、調整時は必ず  
原動機を停止してから  
行ってください。

M86 0717 000

**⚠️注意**  
**ベルトの調整は必ずエンジン停止**  
エンジン下側ボルトを緩めて調整します。張り過ぎるとクラッチが切れなく成り大変危険です。(下図参照) チェンジを(止)にしてエンジン始動、主クラッチ切の状態でご機プーリが停止しているか確認。

8MA 0006 000

## 耕うん・管理機 + 安全五憲章

1. 道路走行・圃場の出入り・車への積降ろしときは必ずロータリの回転を止めます。
2. 圃場を走行するときは、スピードを落とし路肩に注意します。
3. 圃場の出入り・車への積降ろしは上りは前進、下りは後進で行います。
4. バックをするときはスピードをゆるめ背後の障害物に注意します。
5. 機体の点検・調整・整備は必ずエンジンを止めてから行います。この機械をお使いになるときは復唱してください。

8MA 0009 000



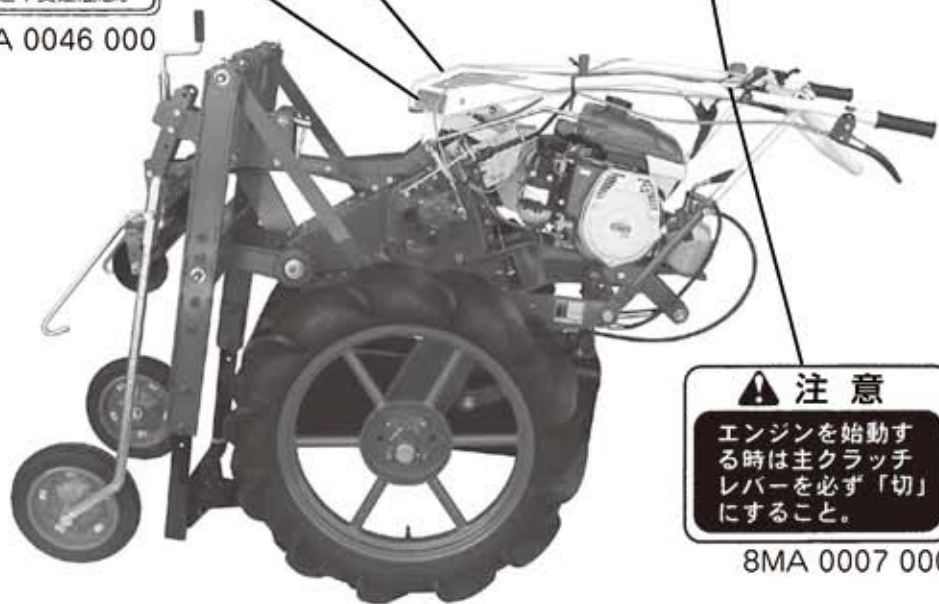
警告

- 車の積降し、急傾斜地ではサイドクラッチ使用禁止けがをするおそれがあります。
- ブレーキは主クラッチを切ってから握って下さい。主変速レバーが(止)の位置ではブレーキは利きません。坂の途中変速注意。

8MA 0046 000

停止ボタン  
ワンタッチ

8MA 0149 000

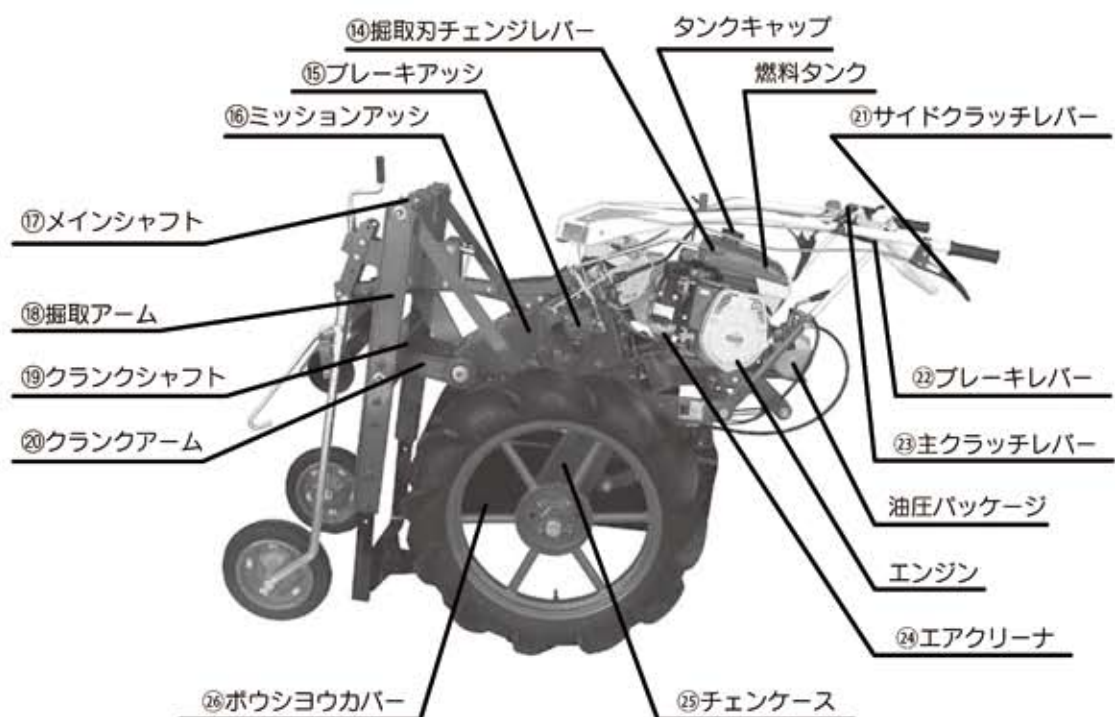
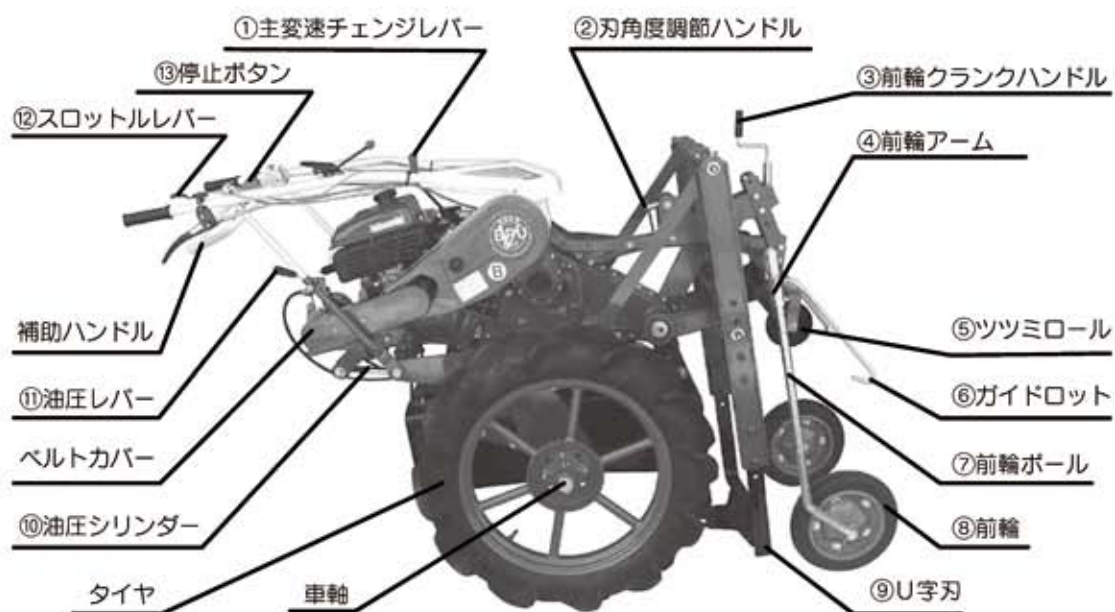


注意

エンジンを始動する時は主クラッチレバーを必ず「切」にすること。

8MA 0007 000

### 3 各部の名称とはたらき



No	名 称	機 能
1	主変速チェンジレバー	前進・後進の切替の変速レバーです。
2	刃角度調節ハンドル	U字刃の角度を変えるレバーです。作業時は刃先が5°～6° 食い込むように角度を調節してください。
3	前輪クランクハンドル	掘取深さの調節ハンドルで、右に廻すと深くなります。
4	前輪アーム	前輪を支えているアームです。
5	ツツミロール	掘り取る作物、苗木等を傷めないように誘導するものです。
6	ガイドロット	掘り取る作物、苗木等を誘導する金具です。
7	前輪ボール	前輪を支えている柱です。
8	前 輪	掘取深さを決める車輪です。
9	U 字 刃	前後に振動し掘り取って行く刃です。
10	油圧シリンダー	チェンケースを前後させてタイヤの位置を変え、重心を移動させます。
11	油圧レバー	油圧シリンダーを作動させるレバーです。
12	スロットルレバー	エンジンの回転数を変えるレバーです。極端に急激にエンジンの回転数を上げないでください。
13	停止ボタン	エンジンの停止ボタンです。(緊急停止時にも使用します)
14	掘取刃チェンジレバー	U字刃の作動を[入・切]するレバーです。テンションレバーを切って操作してください。
15	ブレーキアッシ	内拡式ブレーキでPTO軸に装着されています。
16	ミッションアッシ	駆動部ミッションです。
17	メインシャフト	掘取部U字刃の最上点です。この軸を基準に作動します。
18	掘取アーム	U字刃の取付アームです。
19	クランクシャフト	U字刃を前後に振動させる軸です。
20	クランクアーム	ロータリー軸の回転を前後方向に動かすアームです。
21	サイドクラッチレバー	握った側のクラッチが切れて、その方向に旋回できます。
22	ブレーキレバー	傾斜地で停止・駐車するときに握ってください。
23	主クラッチレバー	ベルトテンション方式で前方に押すとクラッチが入ります
24	エアクリーナ	エンジンに吸入する空気を清浄します。オイルを適量入れてください。
25	チェンケース	ミッションから車軸まで減速と車輪位置を前後に移動させるケースです。
26	ポウシヨウカバー	掘り取った苗木等を傷めないよう保護します。

## 4 作業前の注意

作業前には必ず次の点検をおこなってください。



危険

★燃料補給時は、くわえタバコや裸火照明を絶対にしないでください。  
火災を起こす危険があります。



警告

★点検・整備をおこなう時は、必ずエンジンを停止させ、加熱部分が冷めてからおこなってください。  
★エンジンが熱い間は、注油・給油は絶対にしないで下さい。やけどや火災のおそれがあります。  
★燃料を補給したあとは、燃料キャップを確実に締め、こぼれた燃料はきれいに拭き取ってください。

- エンジンオイルは入ってありません。  
オイルの入れ方は（11ページの2のエンジンオイルの点検）参照してください。
- ミッションオイル燃料の点検、補給をおこなってください。
- 各作動部へ注油やグリスアップをし、各部が正しく作動することを確認してください。
- チェンジレバー、クラッチレバー、スロットルレバー、ブレーキレバー、チョークレバー等の各レバーが正しく作動することを確認してください。
- ベルトの摩耗や損傷が無いか確認してください。
- 各部のボルト、ナット類の緩み、脱落の有無を点検し、10～20時間で各部の増締めをしてください。
- 無理な作業・適応作物以外には使用しないでください。  
（主要適応作物表は24ページを参照してください）

## 5 作業前の点検

作業前には必ず次の点検をおこなってください。



危険

★燃料補給時は、くわえタバコや裸火照明を絶対にしないでください。  
火災を起こす危険があります。

### 運転前に!!

#### 1. ミッションオイルの点検 (図1)

ミッションオイルは工場より出荷時に入っていますが、今一度注油口の蓋を外して確かめてください。

口元まで入っていない場合は補給してください。

##### ミッションオイルの種類

SAE #90のギヤーオイルを使用  
量=3.0ℓ

##### ミッションオイルの交換時期

初 回：4～5ヶ月  
2回目以後：2年に1回



図1A



図1B

#### 2. エンジンオイルの点検 (図2)

エンジンを水平にして正規油面まで補給してください。

##### エンジンオイルの種類

夏期間：SAE-30、SAE 10W-30  
冬期間：SAE-20、SAE 10W-30  
量=0.6ℓ

##### エンジンオイルの交換時期

初 回：25時間  
2回目以後：50時間毎

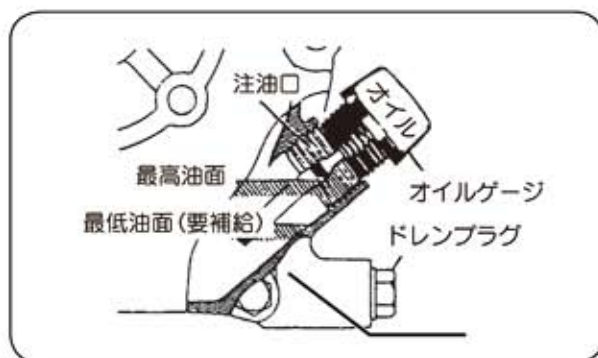


図2

## 5 作業前の点検

### 3. エリアクリーナの手入れ (図3)

オイルバス式ですから運転前に必ずオイル受皿にオイルレベルまでエンジンオイルを入れてください。

オイルレベルよりも多く入れると吸入効率が悪くなり、出力が低下します。

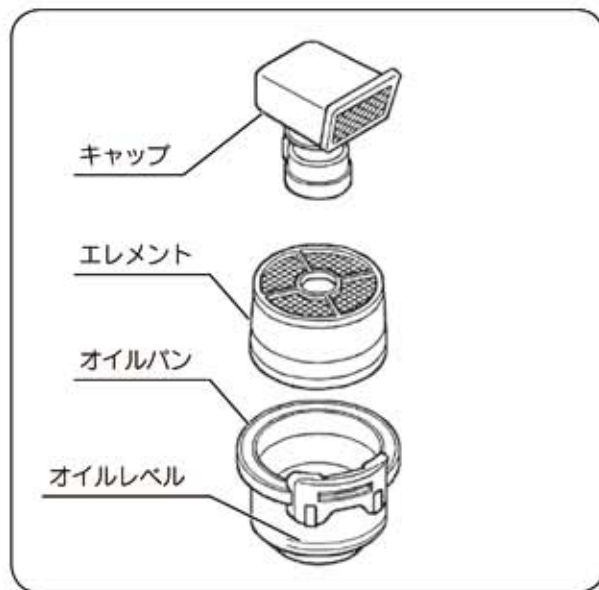


図3

## 6 操作方法



注意

★周囲の安全を確認してください。排気ガスのたまりやすい所では換気に注意してください。

### 1. エンジンの始動方法

- ①主変速チェンジレバーを【中立 (N)】位置にします。  
案内ピンが矢印の範囲にあるようにしてください。(図4)

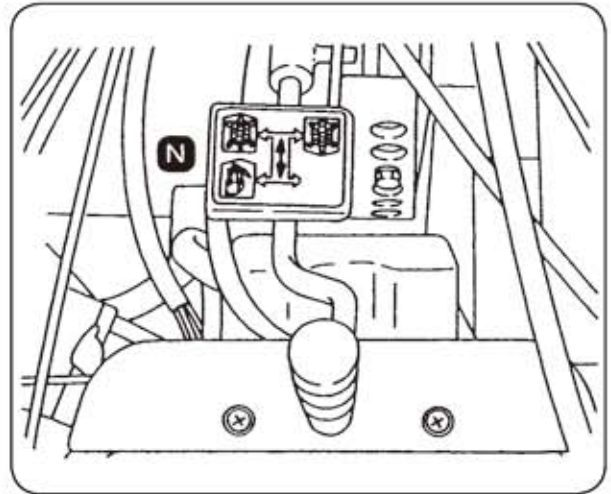


図4

- ②燃料コックを【開】位置にします。  
レバーを下に向けます。(図5)



図5

- ③スロットルレバーを【S (中速)】位置にします。(図6)

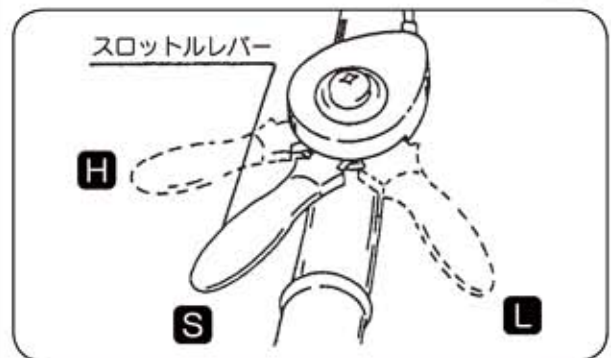


図6



## 6 操作方法

④チョークレバーを【閉】位置にします。

(図7)

(夏期間やエンジンが暖かいときは、チョークを作動させる必要はありません)

- 外気温がおよそ15℃以上の時にはチョーク操作は不要です。
- それ以外の時にはチョークレバーを全閉にします。

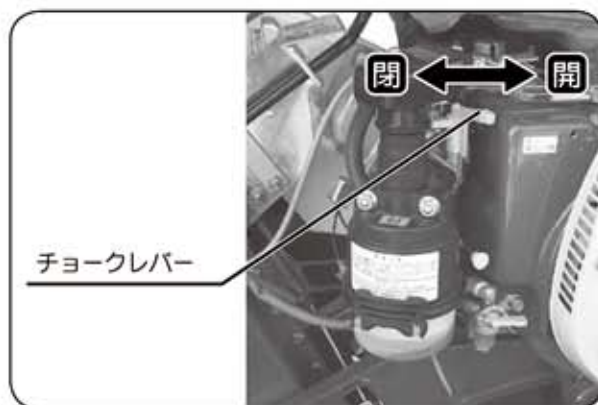


図7

⑤停止ボタンを押しながら、【運転】位置にします。

(図8)

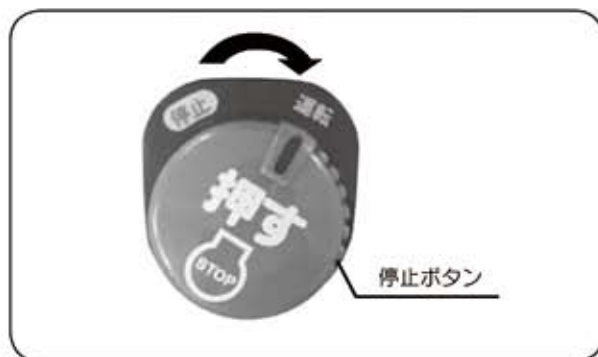


図8

⑥リコイルスタータを握り圧縮位置まで軽く引き、この位置から勢い良く引っ張ります。

(図9)

⑦エンジンが始動したらリコイルスタータをゆっくりと元の位置に戻します。

(リコイルスタータを1~2回操作しても始動しないときは、そのまま何回も引っ張っていると燃料の吸い過ぎとなり、始動が更に困難となりますので、チョークを【開】位置にしてリコイルスタータを引っ張ってください) (図9)

⑧エンジンの調子を見ながら、チョークレバーを徐々に戻して、チョークを【開】位置にしてください。(図7)

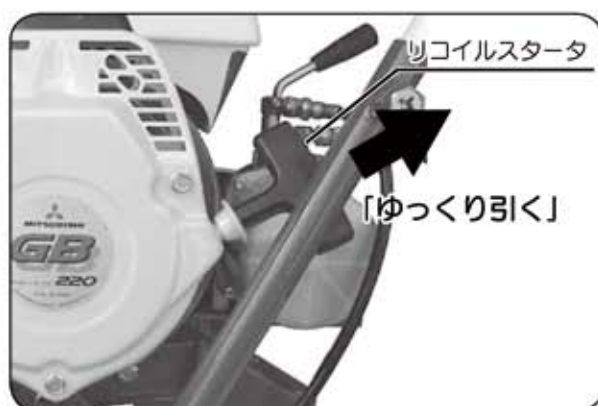


図9



注 意

★コックを開いた状態で保管したり、前に倒したり、また車両で運搬すると、エンジン始動が困難となることがあります。

## 2. エンジンの停止方法

- ①スロットルレバーを【L（低速）】位置にして数秒間運転してください。

（図10）

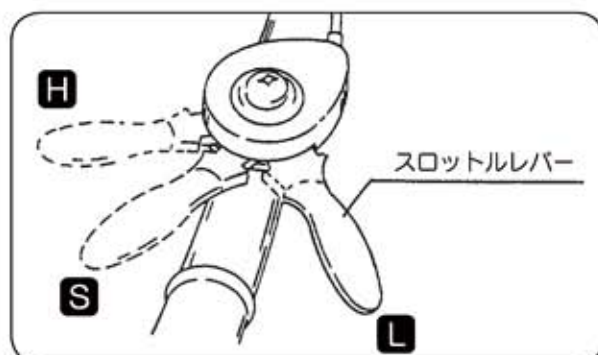


図10

- ②燃料コックを【閉】位置にします。

（図11）

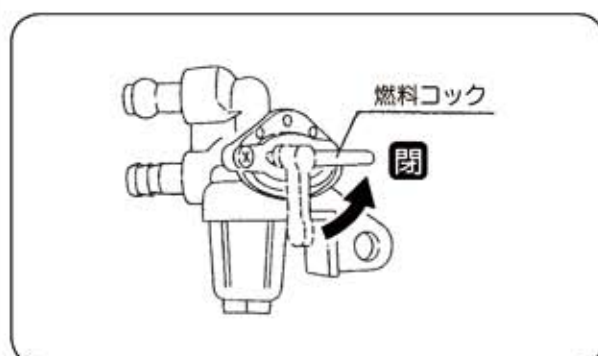


図11

- ③停止ボタンを【押】します。（図12）

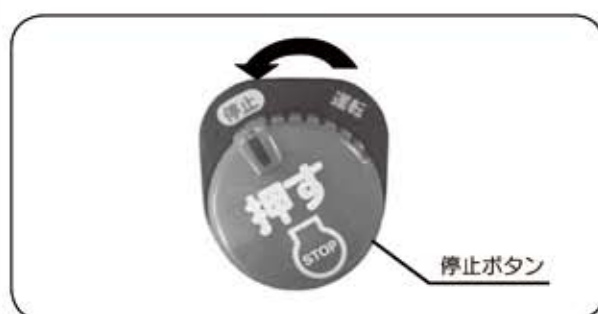


図12

## 7 運転操作上の注意

### 車への積み降ろし時の注意

- 1) 車への積み降ろしはアユミ板の角度が25°以上急傾斜にならない丈夫な板を使用してください。(図13)
- 2) ロータリー掘取刃は必ず停止させてください。
- 3) 本機は途中で修正しないようにアユミ板に対して真直ぐにしてください。
- 4) 積み降ろしは主変速レバー(低速)で静かにおこなってください。サイドクラッチは絶対に使用しないでください。ケガをすることがあります。
- 5) 本機は移動時にバランスが変ります。積み降ろし時は2人作業で1人がロープ等で前方を引っ張って補助しながらおこなってください。(図12)

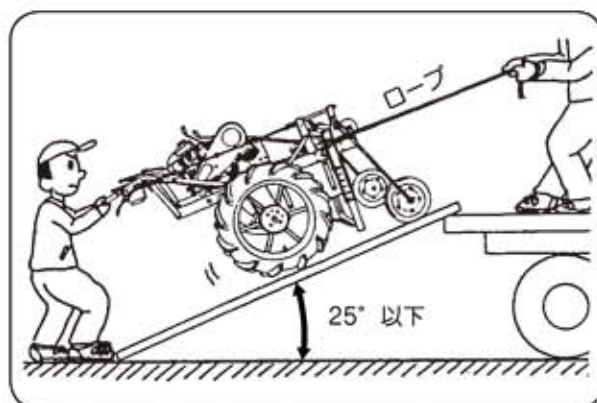


図13

### 作業時のハンドル操作

- 1) 作業時は畦にそってハンドルを引きながら運転、サイドクラッチは使用しないでください。
- 2) 傾斜地等でブレーキを掛ける場合は、必ず主クラッチを切ってからブレーキレバーを握ってください。
- 3) 掘取作業が終わったら【後】にチェンジを入れて少しバックしますと掘取刃が浮き上がります。

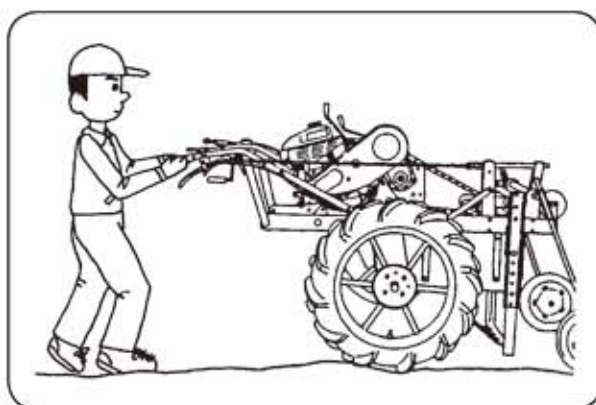


図14



### 警告

- ★発進する時は、周囲の安全を確認してから発進してください。
- ★傾斜地の移動は転倒するおそれがあり危険です。充分注意してください。
- ★サイドクラッチの操作時下り坂では逆作用となりますので操作に気をつけてください。
- ★ブレーキレバーは主クラッチを切ってから握ってください。  
(ブレーキは緊急停止時に使用)
- ★傾斜地に停止、駐車して置く場合は本機が暴走しないように車止メ等をしてください。  
又は傾斜に対して横向きに置くよう注意してください。
- ★バック作業時は後方に注意していつでも停止できるよう心掛けてください。

## 8 変速レバーとクラッチ操作

### 1. 主変速チェンジレバーの操作 (図15)

エンジンを始動する場合は必ず主変速チェンジレバーをニュートラル【中立】位置にしてください。

レバーが前後に移動できる位置がニュートラルです。

レバーを押して左が前進（低速）右が後進です。

レバーを引いてウサギマーク左が前進（高速）です。

変速して高速側に操作時は主クラッチを一旦切ってからおこなってください。

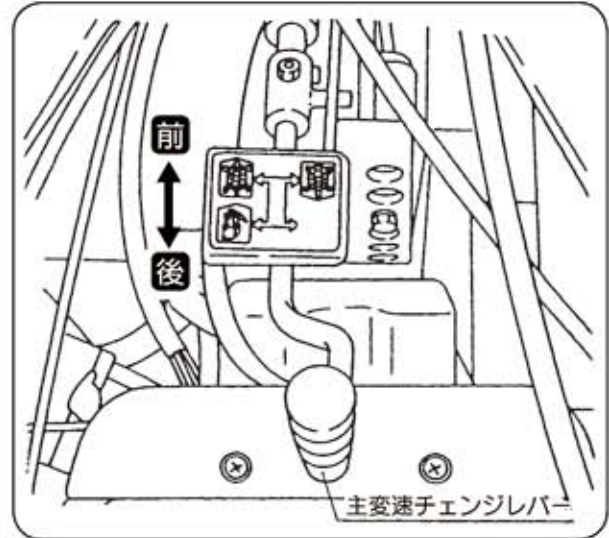


図15



注意

★バック時は後方に充分注意してください。思わぬ事故につながります。

### 2. 掘取刃チェンジレバーの操作 (図16)

掘取刃のチェンジを入れる場合は、半クラッチ操作でレバーを入れるか、又は手でローターを手廻しして入れると簡単に入ります。

歯車の噛合位置が合っている場合はそのまま入ります。

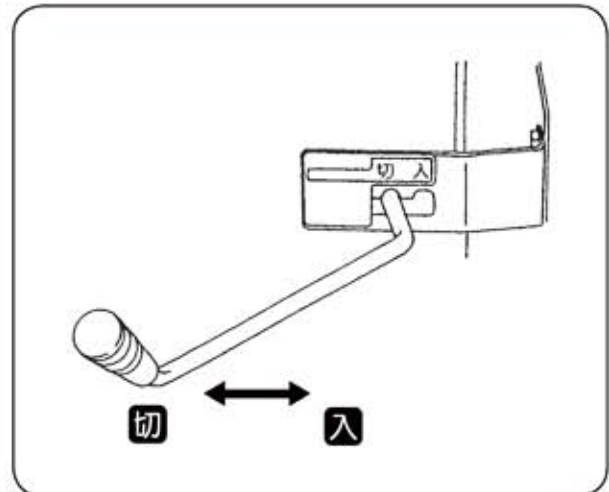


図16

## 8 変速レバーとクラッチ操作

### 3. 主クラッチレバー操作 (図17)

主クラッチレバーは前に押しとクラッチが【入】り、手前に引くと【切】れます。スタートは静かに【入】れてください。

【切】る時、【切】マークを指で押しても【切】れます。

バック作業時はいつでもクラッチが【切】れるよう心掛けてください。

テンション方式ですので、ベルトがスリップするような場合は(図18)のナットを緩め、ユルミ止メナットを締め込みますとベルトを強く張ることになります。



注意

★ベルトを張り過ぎるとクラッチを切った状態で停止しなくなり危険です。

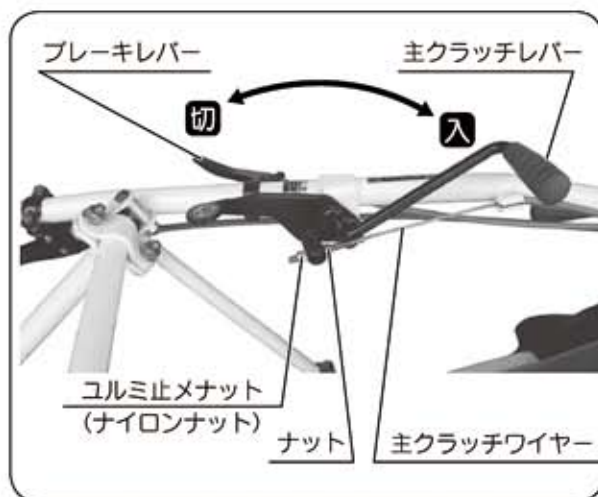


図17

### 4. サイドクラッチレバーの操作 (図18)

レバーを握るとサイドクラッチが【切】れ、放すとクラッチが【入】ります。

ワイヤーが伸びてサイドクラッチの切れが悪くなった場合は、調節ナットを緩め調節ボルトを廻し、レバーの遊びが1~2mmになるように調節し、調節ナットを締めてください。

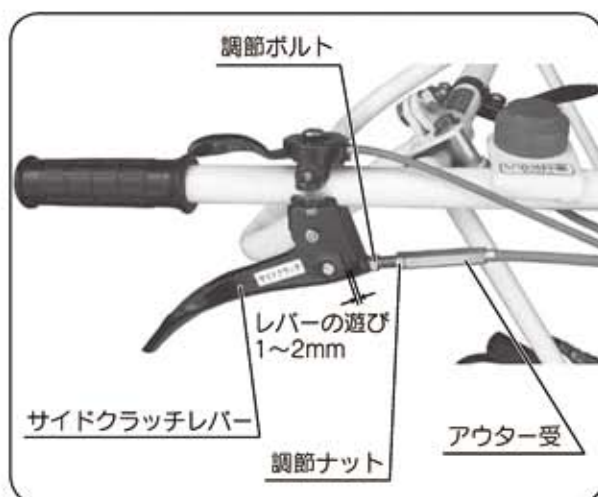


図18

## 5. 前輪の調節 (図19)

前輪クランクハンドルを廻して前輪を上下することにより、作業深さを変えることができます。

前輪を上げる→深い

前輪を下げる→浅い



注意

★左右の前輪は同じ高さにしてください。



図19

## 6. 電気配線図

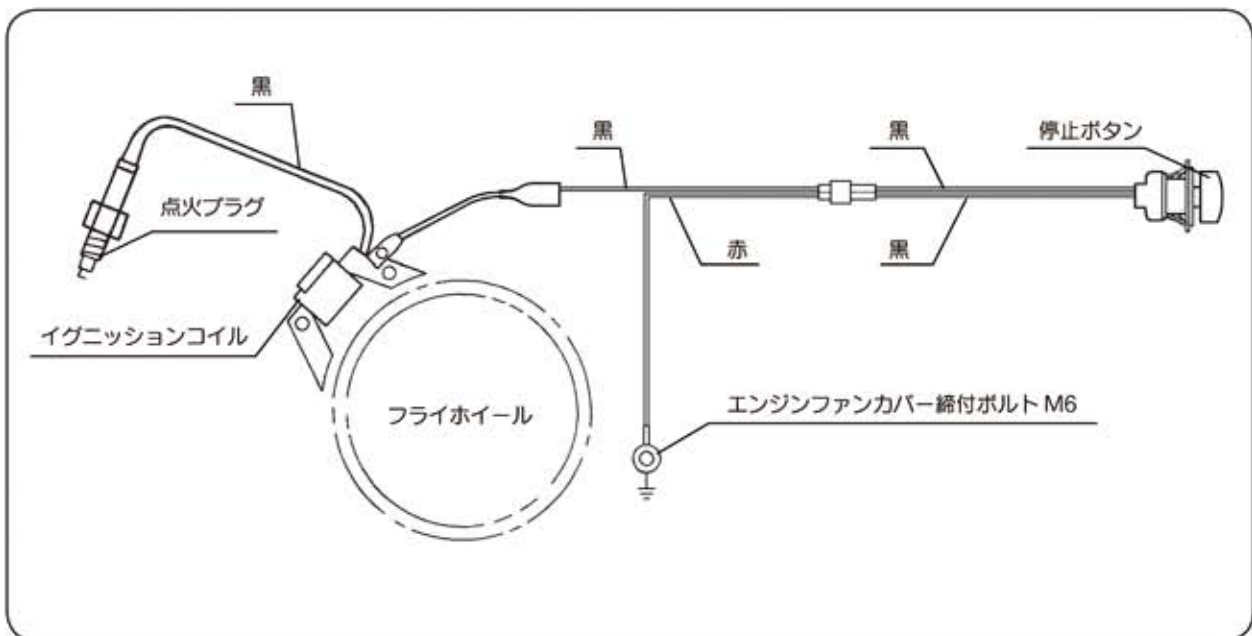


図20

## 9 掘取刃の角度と深さ調節

### 1. 作業順序と調節

- ① 枕地をU字刃が入る所に溝掘りをおこなって刃を溝に入れます。
- ② 本機を掘取畦に合わせてから、油圧レバーを前に押しして車輪位置を後方に移動させます。
- ③ 掘取深さを決めます。  
ボルトを緩め、前輪調節をおこないます。
- ④ 微調節は前輪クランクハンドルでおこないます。
- ⑤ 掘取刃チェンジレバーを【入】にします。
- ⑥ 主変速チェンジレバーを【低】に入れます。
- ⑦ エンジン回転を少し上げてから、主クラッチレバーを入れます。

### 2. 作業中に刃が浮き上がる場合

角度調節ハンドルを【沈む】方向に廻して刃先が喰い込むようにします。逆に喰い込み過ぎると抵抗が多くなり、車輪のスリップや前輪がもぐって作業ができません。

### 3. 油圧レバー操作と車輪の移動

作業時は必ず油圧レバーを作業側に押しして車輪を後方に移動します。

移動走行時は油圧レバーを移動側に引いて移動（車輪を前方）します。

これは前後バランスを取るためです。掘取深さは前輪の高さで決まります。前輪を上げると深くなります。

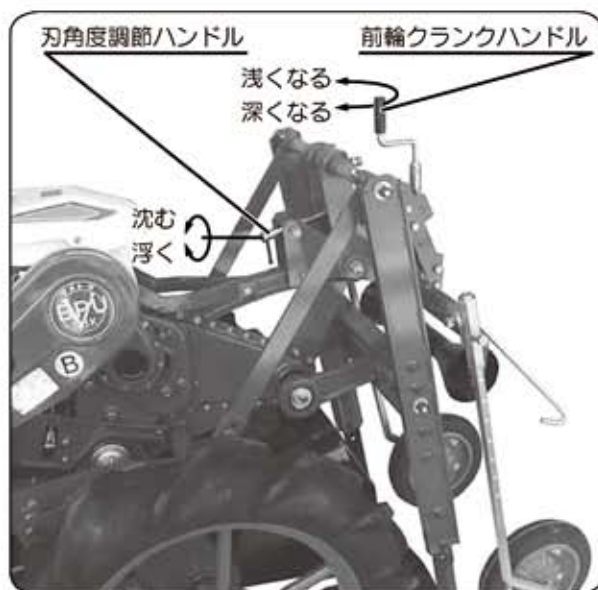


図21



図22

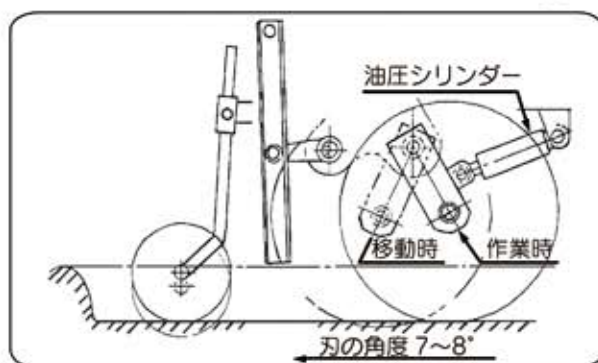


図23

## 4. 作業のしかた

圃場に合わせて車輪幅と前輪幅・高さを調整します。

- ①枕地で本機の掘取刃の入る所を掘ってください。
- ②本機を入れ車軸位置を後方に移動します。（油圧レバー操作でおこないます）
- ③掘取深さに応じて前輪の高さをボルトを緩めて位置を決めます。
- ④調節が終わったら2～3m作業をして、掘取作業をおこなってください。

## 5. 作業をおこなった結果、次の様な場合

作業状況	原因	調整箇所と調節方法
段々と浅くなり浮き上がって来る	刃の角度不良 刃の後部が当たっている。  前輪位置が低い。	図24のロットのボルトを外し、刃角度調節ハンドルを左側に廻して支点の位置を前方に移動させて、ロットの穴位置を1段上に合わせて組み付けます。前輪を上げます。
段々と深くなる 深く喰い込んで車輪のスリップ発生 馬力を取る	刃の角度が深く、喰込み過ぎている。  前輪位置が高い。	前輪を下げます。下げても解決しない場合はロットのボルトを外し、刃角度調節ハンドルを時計方向に廻して、ロットのボルト穴位置を1段下に合わせて組付けます。（図24参照）

◎工場出荷時に標準仕様に合わせて組立ててあります。



図24

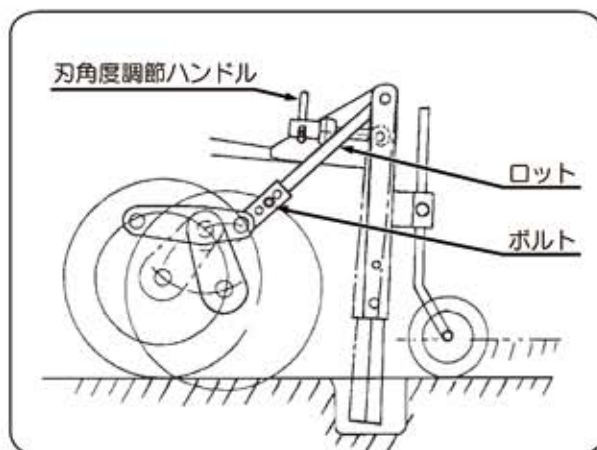


図25



注意

- ★調節後は各部のボルト、ナット等は確実に締め付けてください。
- ★枕地ででの旋回や掘り取り終了時は油圧レバー操作で車輪位置を前方に移動させてください。



# 10 点検・整備

## 1. リコイルスタータの掃除

ホコリの多い所で長期間使用しますと、リコイルスタータのロープの戻りが悪くなる場合があります。

リコイルスタータ本体の3ヶ所のボルトを外し、リコイルの内側の軸部を掃除してオイルを注油してください。(図26)

ロープを引き戻して注油します。

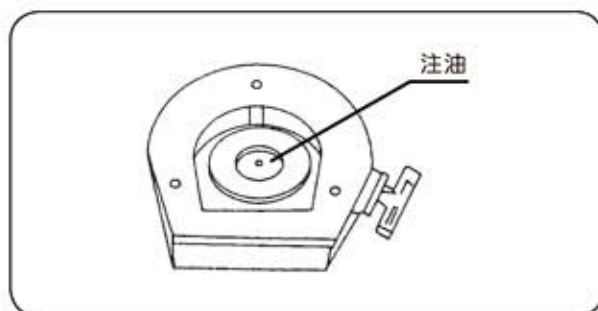


図26

## 2. ストレーナの掃除

ストレーナのカップにゴミや水滴が溜まったら、カップを外して掃除をしてください。(図27)

## 3. 各部のボルト、ナットの緩みの点検

各部のボルト、ナットが緩んでいないかを確認してください。

特に、摩耗している所がないか、万一摩耗している箇所が解れば、早目に処置をしてください。

振動による亀裂が生じてきます。

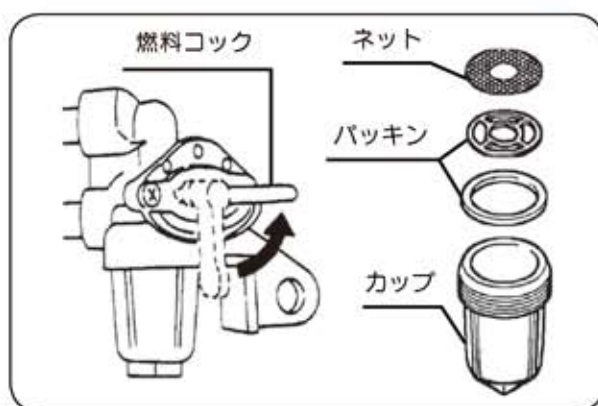


図27

## 4. Vベルトとベルト押さえ

Vベルトが伸びてベルトのスリップが発生した場合はハンドル側のワイヤー調整をおこないます。(18頁3参照)

ベルトのタルミが多い場合はエンジン位置を前に移動が必要ですが、ベルトを張り過ぎるとクラッチが切れません。

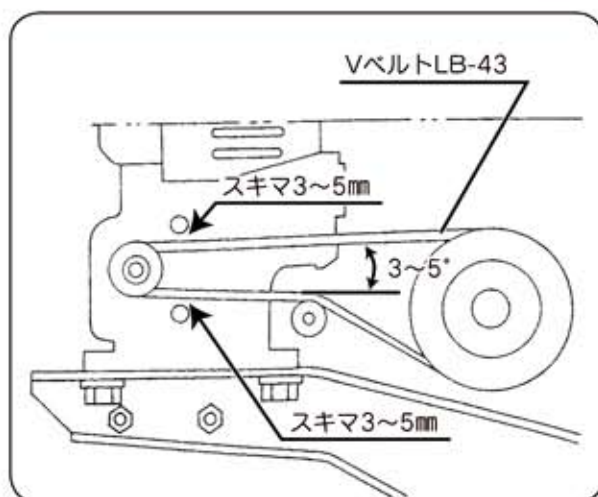


図28



注意

★ベルトは張り過ぎないように、主クラッチを【入】の状態ですベルトの上下が平行よりやや広い3~5°の状態ですベルト外周とベルト押さえのスキマが3~5mmに調整してください。(図27参照)

ベルトサイズ

エンジン→本機 主軸=LB-43吋…2本掛

# 11 格納のしかた

- 本機の掃除、洗浄、注油、洗浄後は良く拭き取ってください。
- エンジンのキャブレター内に燃料が残らないよう燃料コックを閉めて、キャブレターの燃料ドレンノブを引き、キャブレター内の燃料を抜いてください。(図29、図30)  
長期保管の場合は燃料タンク内のガソリンも抜取ってください。
- チェンジレバーは【止】位置にし、主クラッチレバーは【切】位置にしてください。
- エンジンが停止後、マフラーの温度が下がり冷却後シートカバー等をかけてください。
- エンジンについては別冊のエンジン取扱説明書を必ずお読みください。

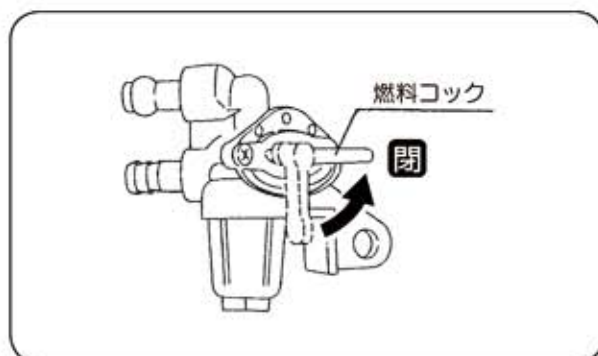


図29



図30

## 12 主要適応作物表

	名称型式	主要適応作物
本	BPU63B1	ニンジン、ショウガ、ジャガイモ、大根、 ニンニク、パースニップ、その他根菜類等、 桑の苗木、杉、桧、盆栽用梅、植林用苗木、 桜、姫リンゴ等
	BPU63KB1	ニンジン、ショウガ、ジャガイモ、大根、 ニンニク、パースニップ、その他根菜類等、 桑の苗木、杉、桧、盆栽用梅、植林用苗木、 桜、姫リンゴ等
機	BPU73B1	ニンジン、ショウガ、ジャガイモ、大根、 ニンニク、パースニップ、その他根菜類等、 桑の苗木、杉、桧、盆栽用梅、植林用苗木、 桜、姫リンゴ等
	BPU113B1	ニンジン、ショウガ、ジャガイモ、大根、 ニンニク、パースニップ、その他根菜類等、 桑の苗木、杉、桧、盆栽用梅、植林用苗木、 桜、姫リンゴ等

# 13 仕 様

## ●本 機





名 称 型 式	BPU63B1	BPU63KB1	BPU73B1	BPU113B1
ミ ッ シ ョ ン	SRV4V			
寸 法	全 長 (mm)	2,280		
	全 幅 (mm)	860	980	1,150
	全 高 (mm)	1,165	1,250	1,165
総 重 量 (kg)	199	213	251	
変 速 段 数	F2×R1			
作 業 速 度	1.2 km/h			
主 ク ラ ッ チ	ベルトテンション式			
サイドクラッチ	ボールスプライン式			
ブ レ ー キ	付			
タ イ ヤ	500-21			
作 業 幅 × 深 さ (cm)	60×20~25	70×20~25	110×10~20	
掘 取 刃 の 形 状	U字刃60	U字刃70	U字刃110	

## ●エンジン

機 種	メイキGB221-LN350
型 式	空冷4サイクル OHVガソリンエンジン
排 気 量 (cc)	215
定格出力/回転数	3.7 kW [5.0PS] / 1,800 rpm
最 大 出 力	5.1 kW [7.0PS] / 2,000 rpm
タ ン ク 容 量 (ℓ)	3.0

# 14 標準付属部品

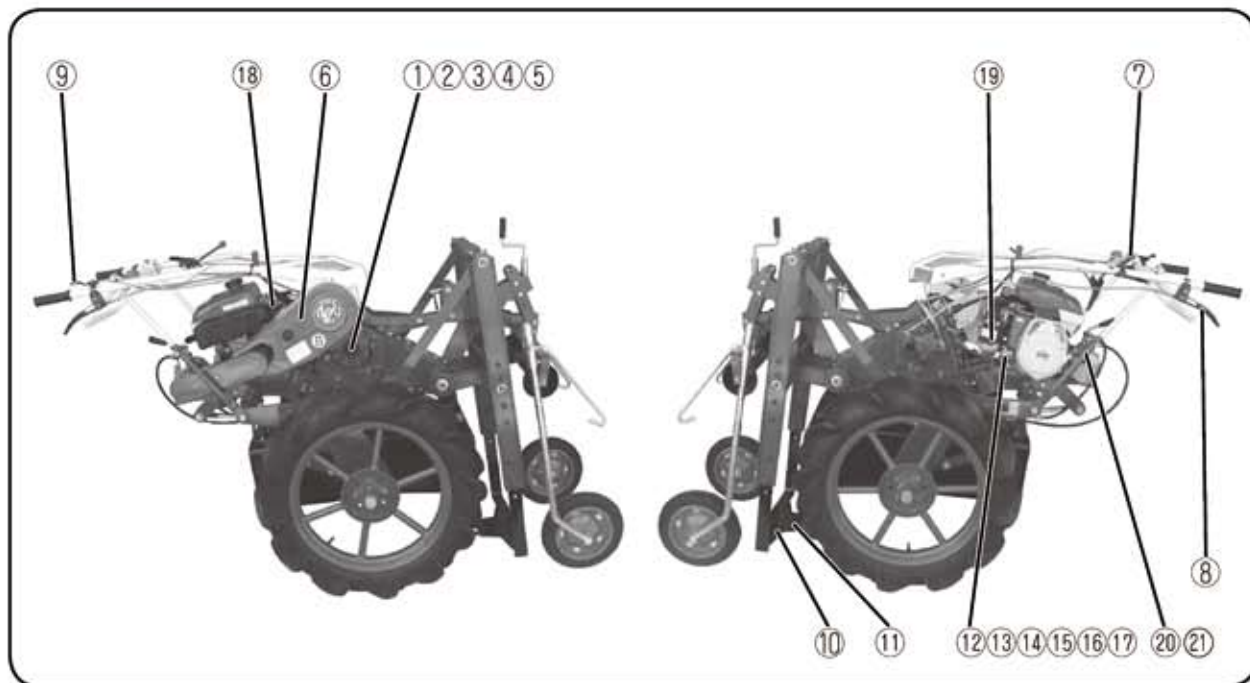
本機をお買い上げいただくと、下記の部品ならびに書類が付属部品となります。  
 お確かめください。

 取扱説明書…1 G04 9001 003	 シャジクピン…1 M26 1111 000	 Rピン…1 9RP 1023 003
 スパナ17×19…1 9TL 1701 900	 スパナ12×14…1 9TL 1201 400	 スパナ10×13…1 9TL 1001 300
 ボックススパナ13×17…1 M40 4411 000	 六角レンチ…1 9TL 0500 012	 コウグブクロ…1 111 1530 001
 ボックススパナ…1 KN12004CA	 スクリュードライバー…1 KN13001AA	 エンジン取扱説明書…1

# 15 消耗部品

すべての部品は、材料を吟味し、適切なものを使用していますが、寿命がありますので、早めに部品を交換し、常に機械を最高の状態でご使用してください。品番を明記の上、ご注文ください。

## (1) 本機関係



### ①～⑤オイルシール

- ①主軸部  
9OS 1740 0802...1
- ②主軸部  
9OS 3547 0702...1
- ③車軸部  
9OS 3562 1914...2
- ④耕転軸  
9OS 3062 1415...2
- ⑤クラッチフォークシャフト部  
9OS 1218 0500...2



- ⑥Vベルト  
LB-43  
9VB 0430 003...2



### ⑦～⑨ワイヤ

- ⑦テンションワイヤ  
M81 0819 001...1
- ⑧サイドクラッチワイヤ  
S78 1225 001...2
- ⑨スロットルワイヤ  
S78 1256 000...1

### ⑩～⑪掘取刃

- ⑩60U字ナイフ下刃  
G04 0180 000...1
- ⑪補助ヘラ  
S78 0312 000...1

# 15 消耗部品

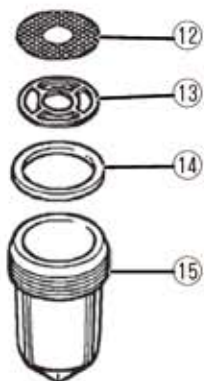
## (2) エンジン関係

⑫フューエルフィルタ… 1  
KF31035AA003

⑬パッキング… 1  
KF31035AA012

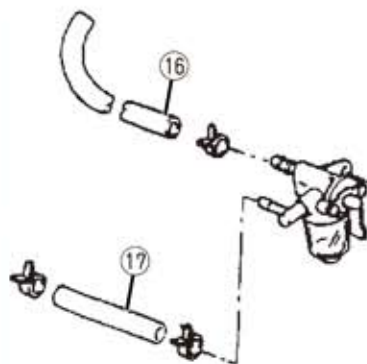
⑭パッキング… 1  
KF31035AA102

⑮カップ… 1  
KF31036AA106



⑯フューエルホース  
(タンク～コック) … 1  
P051Y08X420

⑰フューエルホース  
(コック～キャブ) … 1  
P051Y04X150



⑱点火プラグ… 1  
BP6HS……FA21273

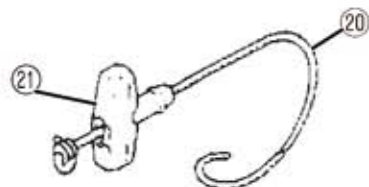


⑲エアクリーナエレメント… 1  
KA01069AA003



⑳スタータロープ… 1  
KS20036AA018

㉑スタータノブ… 1  
DA28181XX018



# ***MEMO***



# ***MEMO***



# マモトラ 農機株式会社

---



---

本 社	☎363-0017	埼玉県桶川市西2丁目9-37	☎048(771)1181(代)	FAX048(771)1529
秋 田 工 場	☎018-0134	秋田県にかほ市象潟町西中野沢字家の下2-3	☎0184(43)4160(代)	FAX0184(43)4120
秋 田 営 業 所	☎018-0134	秋田県にかほ市象潟町西中野沢字家の下2-3	☎0184(43)4121(代)	FAX0184(43)4120
山 形 営 業 所	☎994-0012	山形県天童市大字久野本3920-1	☎023(654)0681	FAX023(654)7387
福 島 営 業 所	☎960-0102	福島県福島市鎌田字一里塚1-1	☎0245(53)0885	FAX0245(53)6768
新 潟 営 業 所	☎940-1104	新潟県長岡市撰田屋町字崩2617	☎0258(23)1329	FAX0258(23)1354
長 野 営 業 所	☎388-8006	長野県長野市篠ノ井御幣川496-6	☎026(293)4888-2693	FAX026(292)0815
茨 城 営 業 所	☎310-0853	茨城県水戸市平須町新山1828	☎029(241)3751-3752	FAX029(241)3752
栃 木 営 業 所	☎322-0026	栃木県鹿沼市茂呂645-4	☎0289(76)0187	FAX0289(76)0069
群 馬 営 業 所	☎379-2105	群馬県前橋市東大室町183	☎027(268)3119	FAX027(268)3862
中 部 営 業 所	☎501-6233	岐阜県羽島市竹鼻町飯柄370-1	☎058(393)0041	FAX058(391)3014
マモトラ四国機器(株)	☎790-0047	愛媛県松山市余戸町南1丁目23-18	☎089(973)2325	FAX089(971)2563

---



---

### お客様メモ

購入日      平成      年      月      日

購入店名

G04 9001 003  
12914-10-0020