

マメトラのマイプロ

BPU-63K

(GM231LN-350)

パーツリスト

PARTS LIST

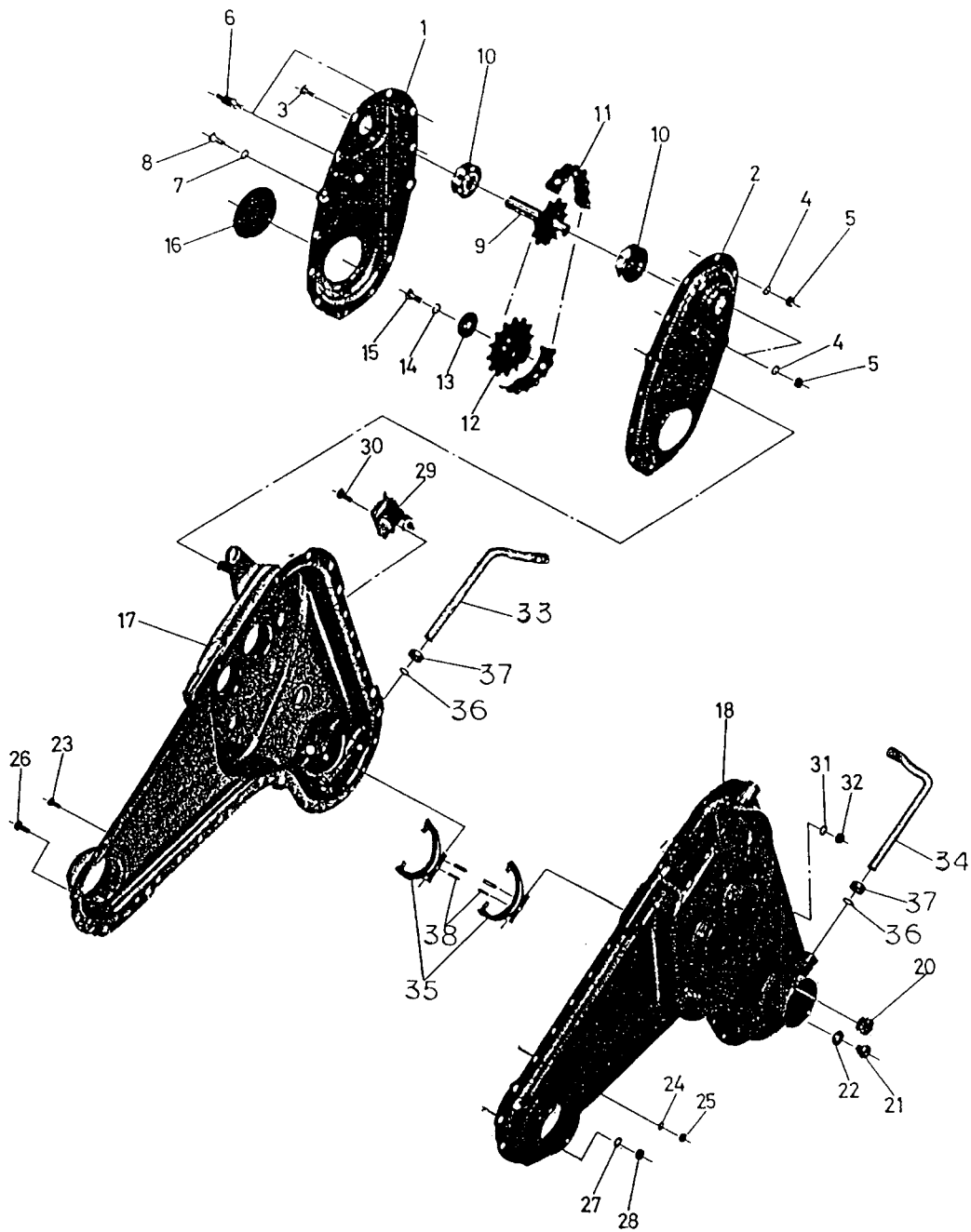


マメトラ農機株式会社

目 次

	頁
A トランスミッションケース関係	1
B トランスミッションギヤ関係	3
C トランスミッションギヤ関係	5
D トランスミッションシフター関係	7
E チェンジレバー関係	9
F シャーシー・プーリー関係	11
G ハンドル関係	13
H チェンケース関係	15
J チェンケース取付組立関係	17
K 油圧駆動部組立関係	19
L ビームトップ・ブラケット組立関係	21
M クランクアーム・クランクシャフト・ナイフ刃関係	23
N ツツミロール組立関係	25
O 前 輪 関 係	27
P 車 輪 関 係	29
Q 防止カバー関係	31
R 付 属 品 関 係	33

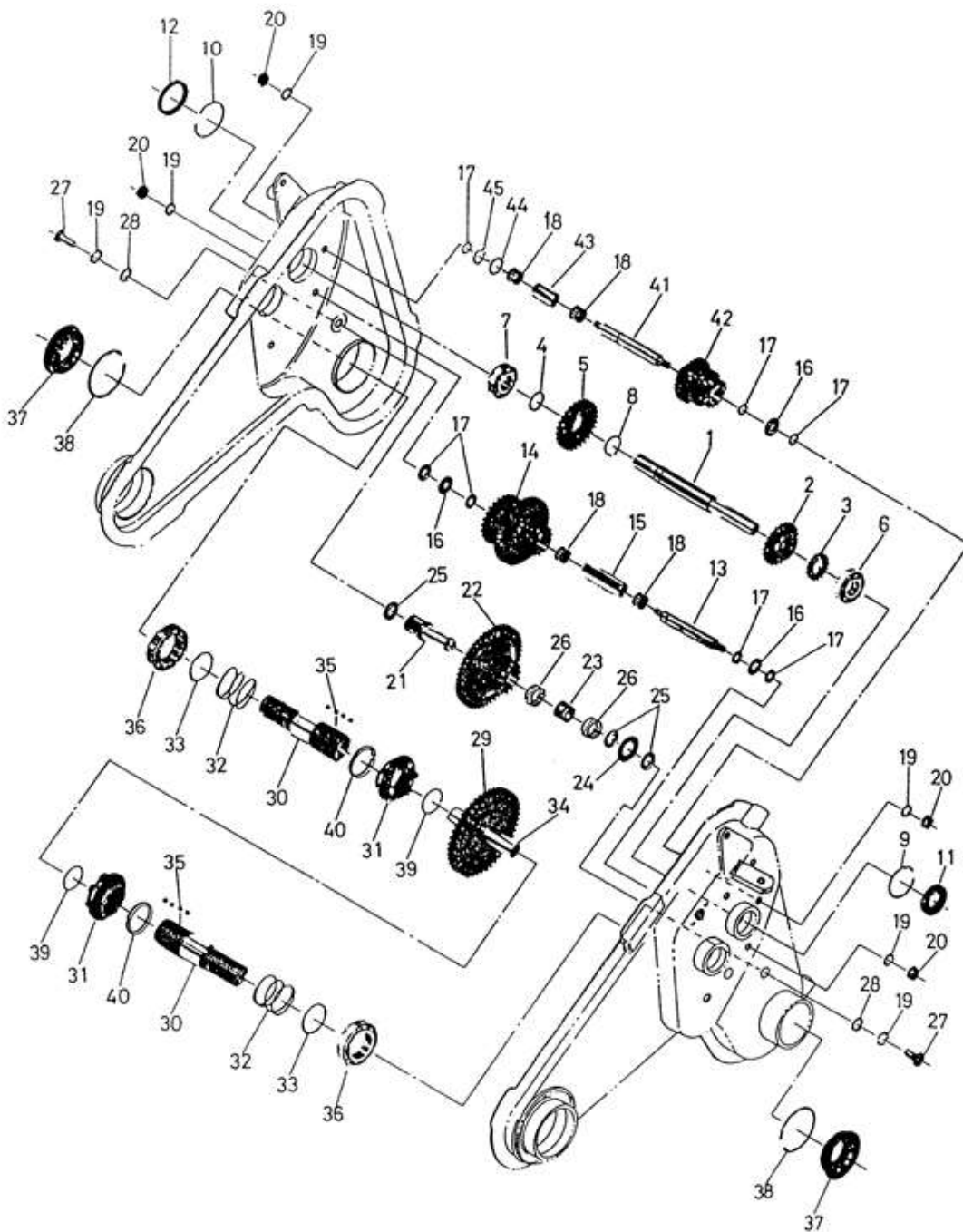
トランスミッション関係
A. TRANSMISSION GROUP



A トランスミッション関係

見出番号	注文番号	部品名称	数量	備考
01	M81 0012 000	ミッションアッシ	1組	A17-38.B1-45.C1-25.D1-25
02	M81 0106 000	カウンターミッションアッシ	1組	
1	M81 0111 000	カウンターケース L	1	
2	M81 0111 010	カウンターケース R	1	
3	9BT 0701 603	ボルト M7×16 L	9	
4	9SW 0700 003	バネ座金 7φ	11	
5	9NT 0700 003	ナット M7	11	
6	M81 0112 000	ヤグラボルト	2	
7	9SW 0800 003	バネ座金 8φ	3	
8	9BT 0802 003	ボルト M8×20 L	3	
9	M81 0211 000	入力軸	1	エンドレス
10	9BB 6303 001	ボールベアリング 6303-RS	2	
11	9R0 0500 340	ローラーチェーン5/8"×34 L	1	
12	M81 0242 000	スプロケット 14T	1	
13	M81 0228 000	シールワッシャー	1	
14	9SW 0800 003	バネ座金 8φ	1	
15	9BT 0801 603	ボルト M8×16 L	1	
16	M81 0229 000	シールキャップ	1	
17	M81 0155 000	ミッションケース R	1	
18	M81 0156 000	ミッションケース L	1	
19				
20	M60 0116 000	注油栓	1	
21	9BT 1001 203	M10×12 L	1	
22	M81 0124 000	排油口パッキン	1	
23	9BT 0701 603	ボルト M7×16 L	26	
24	9SW 0700 003	バネ座金 7φ	26	
25	9NT 0700 003	ナット M7	26	
26	9BT 0801 603	ボルト M8×16 L	1	
27	9SW 0800 003	バネ座金 8φ	1	
28	9NT 0800 003	ナット M8	1	
29	M81 0125 000	サイドクラッチワイヤー受	1	
30	9BT 0702 003	ボルト M7×20 L	2	
31	9SW 0700 003	バネ座金 7φ	2	
32	9NT 0700 003	ナット M7	2	
33	M81 0222 000	クラッチフオークシャフト R	1	
34	M81 0223 000	クラッチフオークシャフト L	1	
35	M81 0240 000	サイドクラッチフオーク	2	
36	9OR 1200 001	Oリング NDK-T302	2	
37	9OS 12180500	オイルシール BJ-12185	2	
38	9TP 0402 200	テーパーパービン 4φ×22 L	4	

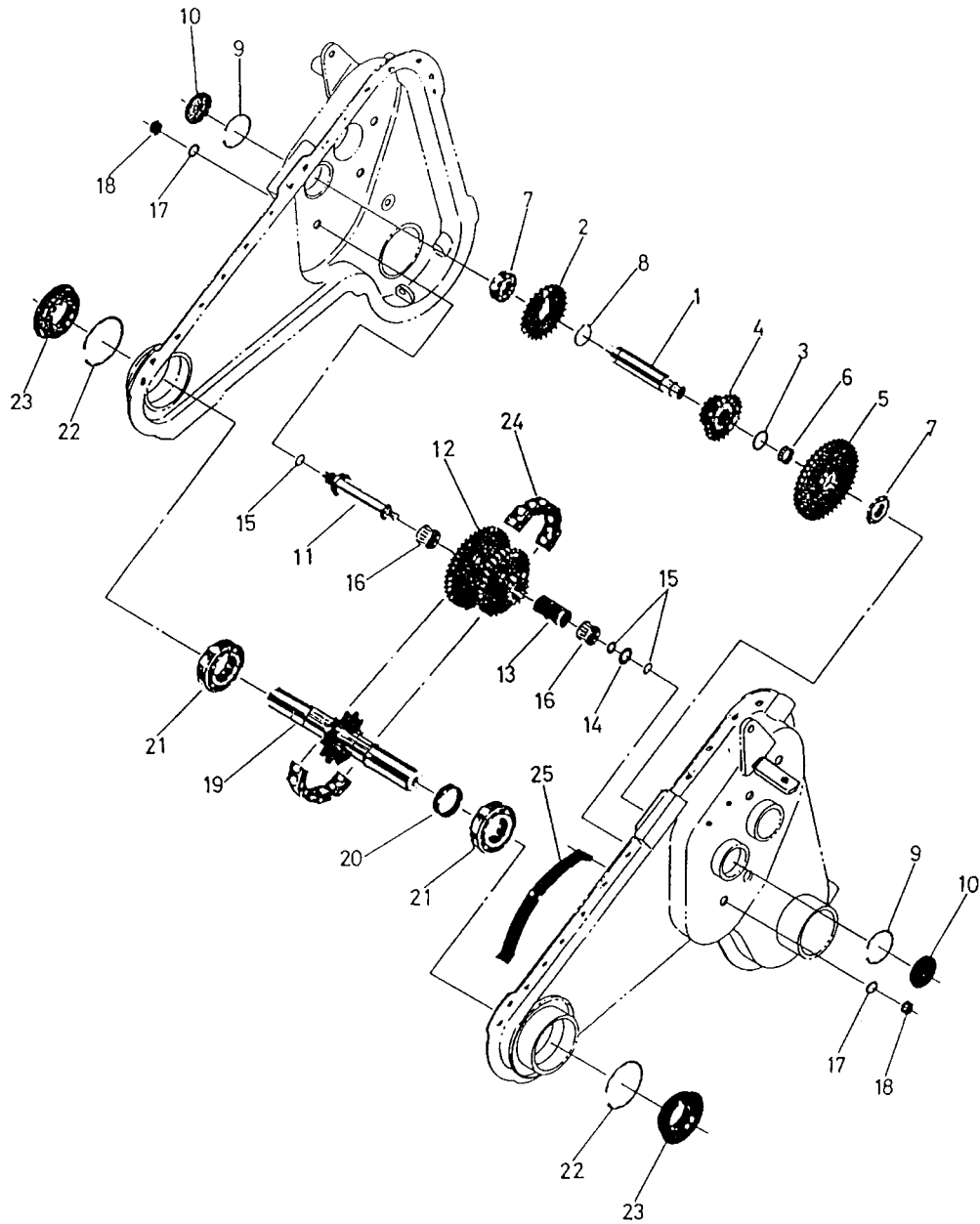
B. トランスミッション関係
TRANSMISSION GROUP



B トランスミッション関係

見山番号	注文番号	部品名称	1台当り数	備考
1	M81 0243 000	主軸	1	
2	M81 0244 000	ギヤ 22T	1	
3	108 0220 000	チエンジギヤ 15T	1	
4	M58 0224 000	主軸座金	1	
5	M81 0245 001	ギヤ 27T	1	
6	9BB 6203 000	ボールベアリング #6203	1	
7	9BB 6204 000	ボールベアリング #6204	1	
8	9RS 2200 005	スナップリング S-22	1	
9	9RR 4000 005	スナップリング R-40	1	
10	9RR 4700 005	スナップリング R-47	1	
11	90S 17400802	オイルシールS0-17×40×8	1	
12	90S 35470702	オイルシールS0-35×47×7	1	
13	M81 0232 000	2軸	1	
14	M81 0233 000	ギヤ 14-44-25	1	
15	M81 0234 000	カラー 62L	1	
16	M23 0258 001	バック軸座金	3	
17	M07 0313 001	シフターロット用バッキン	7	
18	9NB 1620 132	ニードルベアリング	4	KT-162013
19	9SW 1000 003	バネ座金 10φ	6	
20	9NT 1000 013	ナット M10 PL 25	4	
21	M81 0214 000	3軸	1	
22	M81 0215 000	3軸ギヤ	1	
23	M81 0216 000	3軸カラー	1	
24	M07 0221 001	座金B	1	
25	M07 0238 000	カラーシヤフト用バッキン	3	
26	9NB 2226 132	ニードルベアリング	2	KT-222613
27	9BT 1002 013	ボルト M10×20	2	P=L 25
28	9FW 1000 003	平座金 10φ	2	
29	M81 0218 000	車軸ギヤ	1	
30	M81 0219 000	車軸	2	
31	M81 0241 000	スリーブ B	2	
32	M81 0221 000	サイドクラッチ戻しバネ	2	
33	M07 0232 000	シール押えカラー	2	
34	M62 0212 000	中軸	1	
35	9SB 1250 000	スチールボール 5/32	48	
36	9BB 6007 000	ボールベアリング #6007	2	
37	90S 35621914	オイルシールQLFY-35621319	2	
38	9RR 6200 005	スナップリング R-62	2	
39	M81 0226 000	サークリップ WR-35S	2	
40	M81 0227 000	サークリップ AR-41.5S	2	
41	M81 0235 000	バック軸	1	
42	M81 0236 000	ギヤ 14-23-29	1	
43	M81 0237 000	カラー 33L	1	
44	T12 0124 000	バック軸座金	1	
45	9RS 1600 005	スナップリング S-16	1	

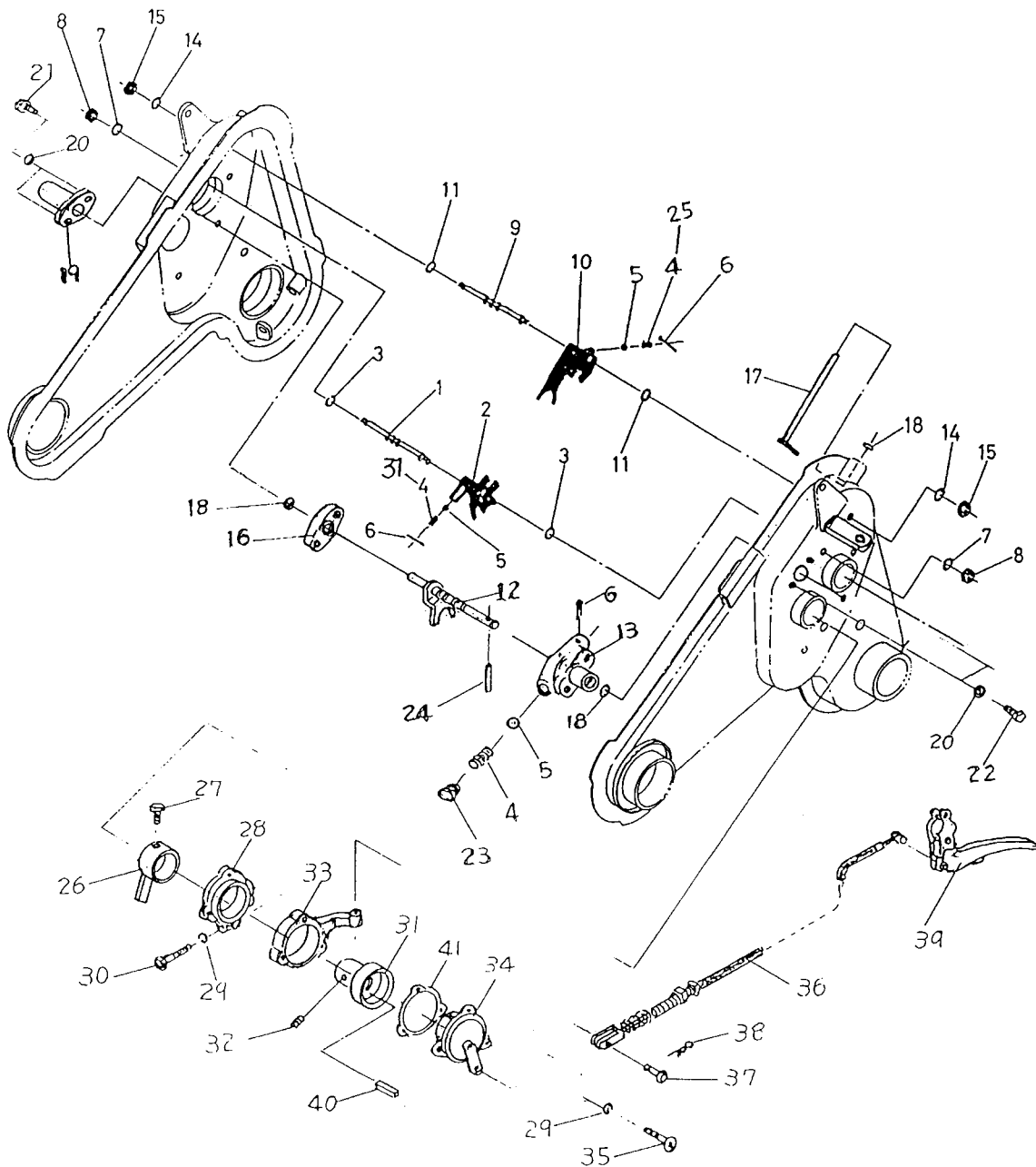
C. トランスミッション関係
TRANSMISSION GROUP



C トランスミッション関係

見山番号	注文番号	部品名称	1台当り数量	備考
1	M81 0246 000	耕耘変速軸	1	
2	M81 0247 000	ギヤ 26T	1	
3	M81 0238 000	スラスト座金 18	1	
4	M81 0248 000	ギヤ 14-23	1	M81-0249000に変更
5	M58 0235 000	耕耘変速ギヤ	1	
6	9NB 1822 102	ニードルベアリング	1	KT-182210
7	9BB 6203 000	ボールベアリング #6203	2	
8	9RS 2200 005	スナップリング S-22	1	
9	9RR 4000 005	スナップリング R-40	2	
10	9SO 4000 500	シールキヤップ 40φ×5	2	
11	M58 0236 000	耕耘中間軸	1	
12	M81 0325 000	中間ギヤ	1	
13	M58 0238 000	耕耘中間軸カラー	1	
14	M13 0227 001	バック軸用座金	1	
15	M52 0248 000	銅ワッシヤー 12用内	3	
16	9NB 2024 172	ニードルベアリング	2	KT-202417
17	9SW 1200 003	バネ座金 12φ	2	
18	9NT 1200 013	ナット M12	2	
19	M58 0239 000	耕耘軸	1	
20	M58 0240 000	耕耘軸カラー	1	
21	9BB 6206 000	ボールベアリング #6206	2	
22	9RR 6200 005	スナップリング R-62	2	
23	9OS 30621415	オイルシール	2	TOSY-30621314
24	9RO 0500 481	ローラーチエン 5/8×48	1	
25	M52 0246 000	チエン張りバネ	1	

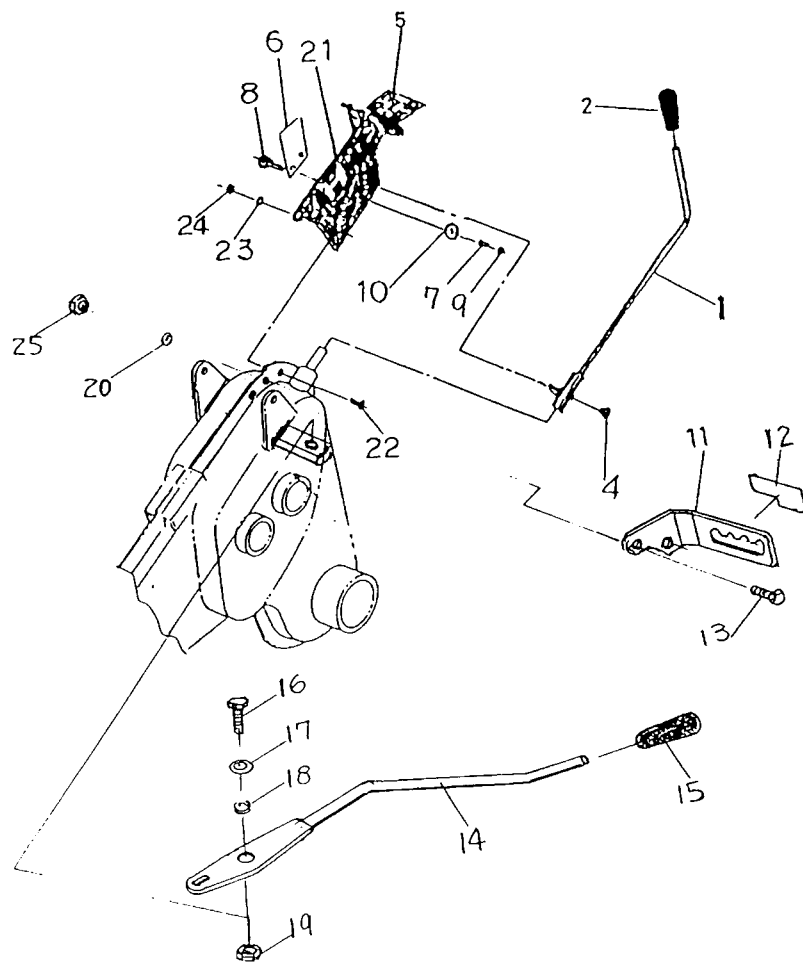
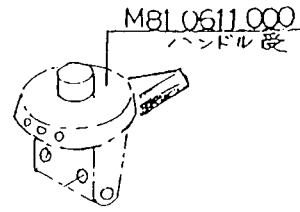
D. トランスミッション関係
D. TRANSMISSION GROUP



D トランスミッション 関係

見出番号	注文番号	部品名称	1台当り数量	備考
1	M58 0311 000	低速シフターロット	1	
2	M81 0311 000	シフターフォーク L	1	
3	M07 0313 001	シフターロットパッキン	2	
4	M07 0314 000	シフターロット押えバネ	3	
5	9SB 2500 000	スチールボール 5/16	3	
6	9ST 0302 003	割りピン 3φ×20ℓ	3	
7	9SW 1000 003	バネ座金 10φ	2	
8	9NT 1000 013	ナット M10 P1.25	2	
9	M81 0312 000	シフターロット(H)	1	
10	M81 0313 000	シフターフォーク(H)	1	
11	M07 0313 001	シフターロットパッキン	2	
12	M81 0290 000	シフターフォークCOMP	1	
13	M81 0291 000	シフターロット受	1	
14	9SW 1000 003	バネ座金 10φ	2	
15	9NT 1000 013	ナット M10 P1.25	2	
16	M84 0315 000	シフターロット受 L	1	
17	M81 0314 000	走行シフターアーム	1	
18	90R 1200 001	Oリング P-12	2	
19	M81 0292 000	シフターロットカバー	1	
20	9SW 0800 003	バネザガネ 8φ	4	
21	9BT 0802 003	ボルト M8×20ℓ	2	
22	9BT 0801 203	ボルト M8×12ℓ	2	
23	M67 0318 000	ボルト	1	
24	9SP 0502 504	スプリングピン 5×25ℓ	1	
25	M07 0314 010	シフターロット押え バネB	2	
26	M81 1871 000	ブレーキ取付ボス	1	
27	9BT 0601 203	ボルト M6×12	1	
28	M66 1013 000	ブレーキブラケット	1	
29	9SW 0600 003	バネザガネ	4	
30	9BT 0603 094	六角穴付ボルト M6×30	1	
31	M81 1872 000	ブレーキドラム	1	
32	9BT 0800 874	六角穴付止め ネジM8×8	1	
33	M66 1014 000	ブレーキホルダー	1	
34	M66 1016 000	ブレーキフタカンビ	1	
35	9CR 0603 003	⊕ナベ小ネジ M6×30	3	
36	M81 1873 000	ブレーキワイヤー	1	
37	M08 1016 000	平頭ピン	1	
38	9RP 0620 000	Rピン	1	
39	E11 2223 001	クラッチレバー	1	
40	9KY 0503 500	キー 5×5×35	1	
41	M66 1015 000	ブレーキフタパッキン	1	

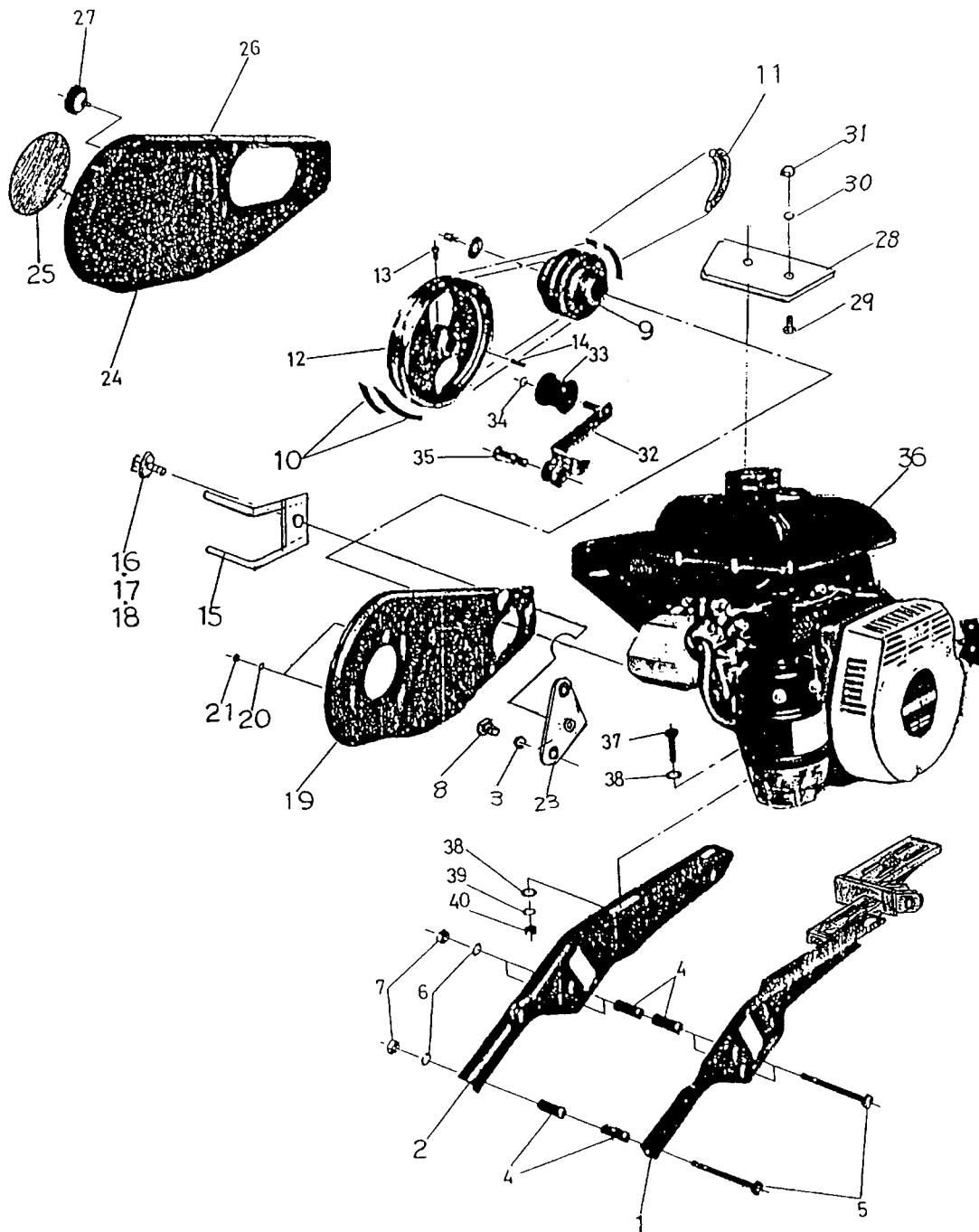
チェンジレバー関係
E. CHANGE LEVER GROUP



E チェンジレバー 関係

見出番号	注文番号			部品名称	1台当り数量	備考
1	M81	2303	001	チェンジレバー	1	
2	124	0831	000	グリップ 10(アカ)	1	
3	9NL	0600	003	ロックナット M6	1	
4	9BT	0601	075	六角穴付止ネジ M6×10ℓ	1	
5	M81	0917	000	チェンジマーク	1	
6	S78	1258	000	板バネ	1	
7	9SW	0600	003	バネ座金 6φ	2	
8	9BT	0601	603	ボルト M6×16ℓ	2	
9	9NT	0600	003	ナット M6	2	
10	9FW	0600	003	平座金	2	
11	M81	0293	000	チェンジレバーガイド	1	
12	8MA	0252	000	ロータリー入切 マーク	1	
13	9BT	0702	003	ボルト M7×20ℓ	2	
14	M81	0295	001	チェンジレバーCOMP	1	
15	124	0831	000	10グリップ	1	
16	9BT	0825	003	ボルト M8×25ℓ	1	
17	9FW	0800	003	バネザガネ 8φ	1	
18	9SW	1000	003	平座金	1	
19	9NT	0800	003	ナット M8	1	
20	9NT	0700	003	ナット M7	2	
21	S78	1257	001	ハンドル支え板	1	
22	9BT	0802	503	ボルト M8×25	3	
23	9SW	0800	003	バネ座金 8φ	3	
24	9NT	0800	003	ナット M8	3	

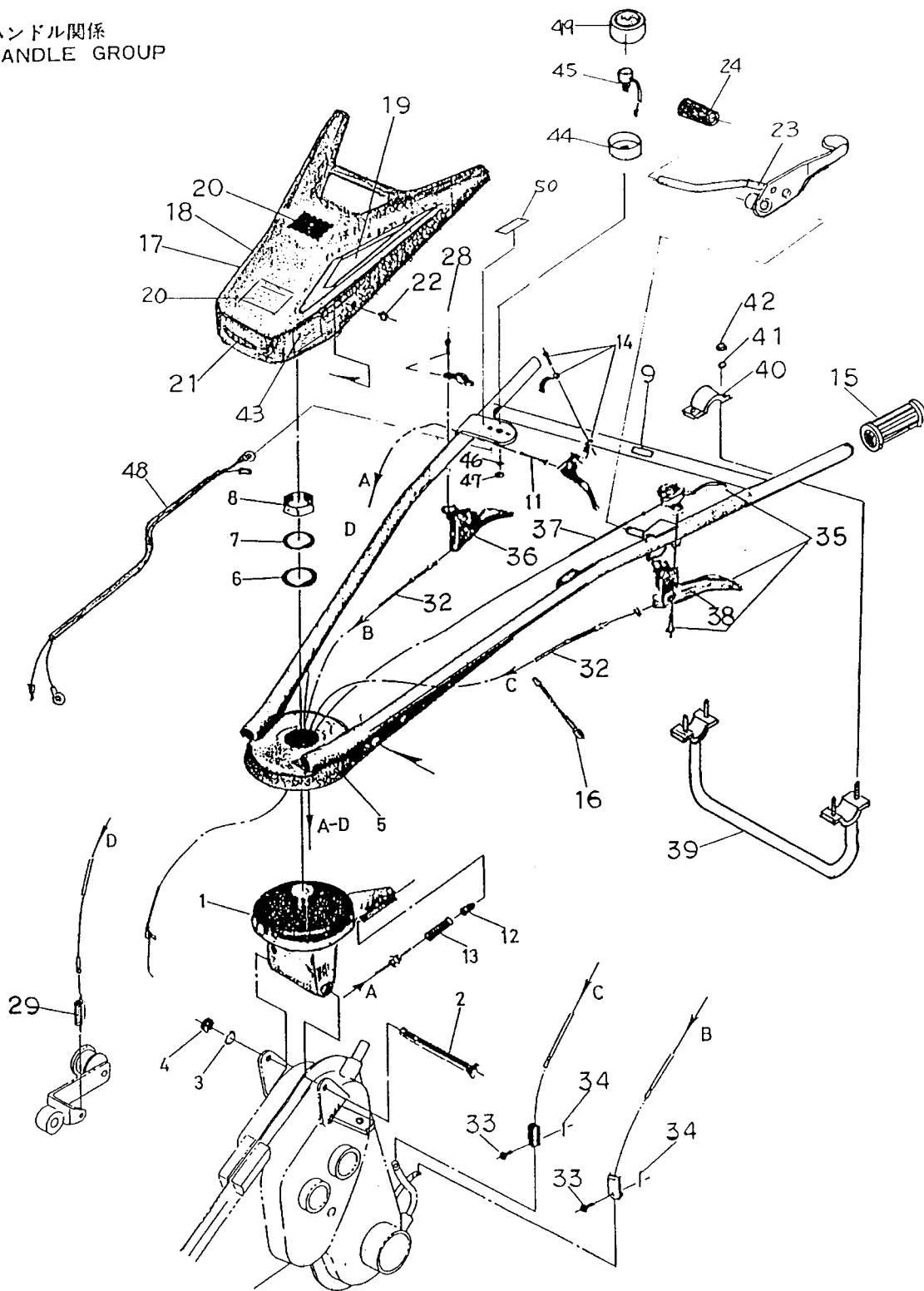
F. シャーシ・プーリ関係
 F. CHASSIS-PULLEY GROUP



F シャーシ・ブリー関係

見出番号	注文番号	部品名称	1台当り数量	備考
1	G05 0411 001	エンジンフレーム L	1	
2	G05 0413 000	エンジンフレーム R	1	
3	QSW 0800 003	バネザガネ	2	
4	M58 0412 000	エンジン取付台カラー	6	
5	9BT 1010 503	ボルト M10×105ℓ	3	
6	9SW 1000 003	バネ座金 10φ	3	
7	9NT 1000 003	ナット M10	3	
8	9BT 0801 203	ボルト M8×12	2	
9	G05 0144 004	エンジンブリー	1	
10	9VB 0430 003	Vベルト LB-43	2	
11	9VA 0290 003	Vベルト LA-29	1	
12	122 0820 000	本機ブリー	1	
13	9BT 0801 603	ボルト M8×16ℓ	1	
14	9KY 0503 500	キー 5×5×35ℓ	1	
15	G05 0270 000	ベルト押エ	1	
16	9FW 0800 003	平座金 8φ	1	
17	9SW 0800 003	バネ座金 8φ	3	
18	9BT 0801 603	ボルト M8×16ℓ	3	
19	G05 0195 001	ベルトカバー裏板	1	
20	9SW 0700 003	バネ座金 7φ	2	
21	9NT 0700 003	ナット M7	2	
22	9FW 0700 003	平座金 φ7	2	
23	G04 2105 001	ベルトカバーステー	1	
24	122 0822 000	ベルトカバー カン	1	
25	G04 2102 001	ベルトカバーマーク	1	
26	T12 0968 000	手注意マーク	1	
27	M26 0833 000	ノブ	1	
28	122 1630 000	エンジンカバー	1	
29	9BT 0601 003	ボルト M6×10ℓ	2	
30	9SW 0600 003	バネ座金 6φ	2	
31	9NC 0600 003	フクロナット M6	2	
32	G05 0191 000	テンションアーム	1	
33	M07 0821 040	テンションコロ B-W	1	
34	9RS 1200 005	スナップリング S-12	1	
35	9BT 1204 513	ボルト M12×45ℓ	1	
36	CEG 0021 240	エンジン GM231 LN-350	1	
37	9BT 1003 503	ボルト M10×35ℓ	4	
38	9FW 1000 003	平座金 10φ	8	
39	9SW 1000 003	バネ座金 10φ	4	
40	9NT 1000 003	ナット M10	4	

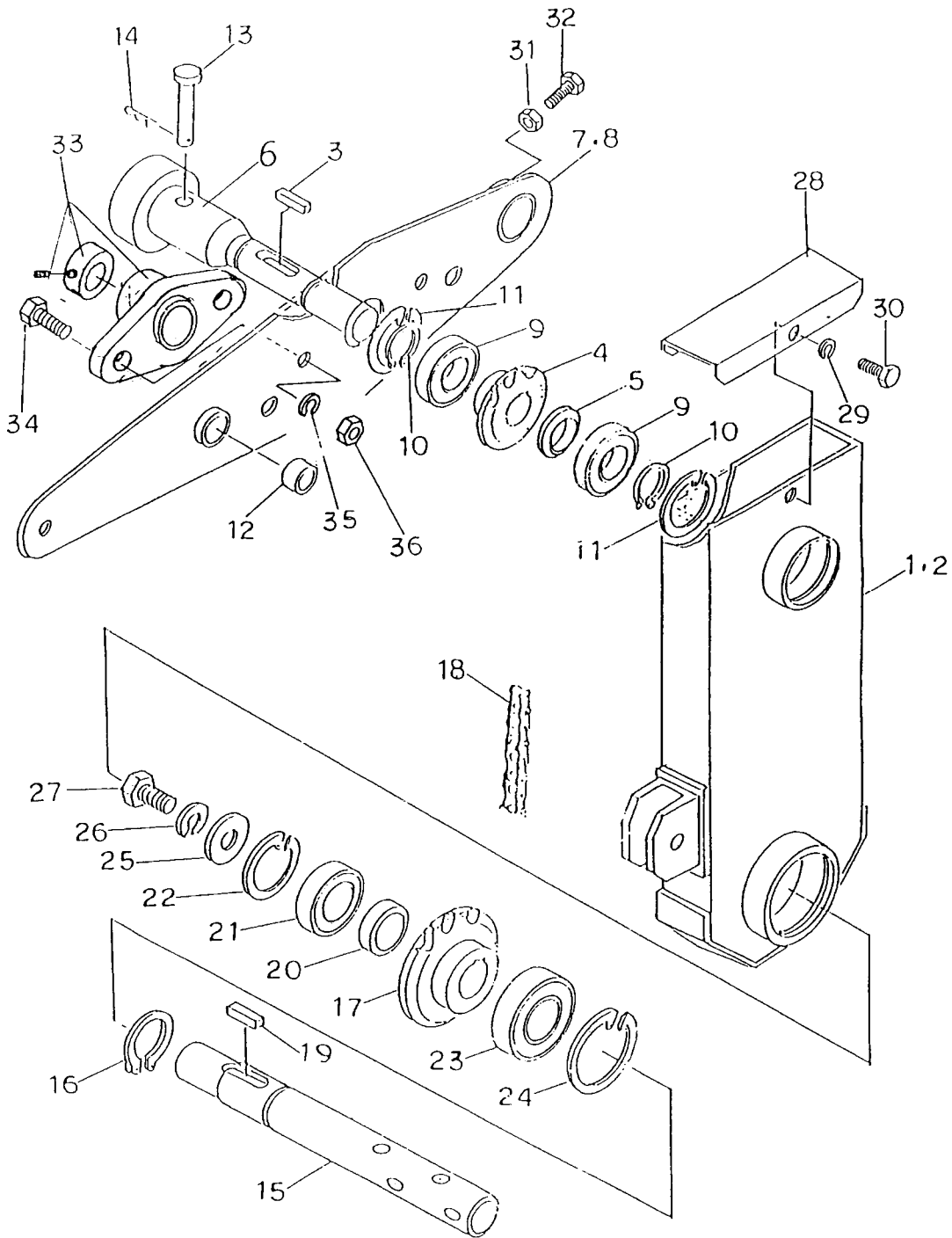
G. ハンドル関係
 HANDLE GROUP



G ハンドル関係

見出番号	注文番号	部品名称	1台当り数量	備考
1	M81 0611 000	ハンドル受	1	
2	9BT 1212 503	ボルト M12×125ℓ	1	
3	9SW 1200 003	バネ座金 12φ	1	
4	9NT 1200 003	ナット M12	1	
5	S78 1248 001	ハンドル カン	1	
6	M40 0467 000	固定座金 B	1	
7	M40 0453 000	固定座金 A	1	
8	M40 0463 001	ハンドル締付ナット	1	
9	M54 0618 000	ハンドル上下マーク	1	
10	M81 0619 000	主クラッチマーク	1	
11	M81 0613 004	上下調整ワイヤー	1	
12	M40 0422 000	ハンドル固定ピン	1	
13	M40 0429 000	固定ピン用バネ	1	
14	E11 2223 001	クラッチレバーアッシ	1	
15	124 0618 000	ハンドル握りゴム	2	
16	9GV 1500 000	コンベックスベルト	2	
17	M81 2231 000	ハンドルカバー	1	
18	M81 2230 000	ハンドルカバーマーク R	1	
19	M81 2229 000	ハンドルカバーマーク L	1	
20	M86 0717 000	安全作業マーク	1	
21	M81 0636 000	マメトラマーク	1	
22	9GR 0601 003	平バネ付 小ネジ	2	
23	M81 2222 001	テンションレバー	1	
24	124 0831 000	10 グリップ(アカ)	1	
25	9FW 0800 003	平座金 8φ	1	
26	9SW 0800 003	バネ座金 8φ	1	
27	9NG 0800 052	フクロナット	1	
28	M81 0819 001	テンションワイヤー	1	
29	106 0496 001	テンション引張りバネ	1	
30	9NT 0600 003	ナット M6	1	
31	9NP 0600 043	ナイロンナット M6	1	
32	S78 1255 000	サイドクラッチワイヤー	2	
33	M08 1016 000	平頭ピン	2	
34	9ST 0151 603	割ピン 1.5×16ℓ	2	
35	E23 1122 040	コンピレバーアッシ	1	
36	E13 1158 001	クラッチレバーアッシ	1	
37	S78 1256 000	スロットルワイヤー	1	
38	M83 1013 000	サイドクラッチマーク	1	
39	G16 0105 000	補助ハンドル	1	
40	G16 0105 020	パイプハンドル取付金具	2	
41	9SW 0800 003	バネ座金 8φ	4	
42	9NT 0800 003	ナット M8	4	
43	8MA 0046 000	クラッチブレーキケイコクマーク	1	
44	M81 2312 000	カバートリツケフランジ	1	
45	FA2 5128 A00	ストップスイッチ	1	(メイキ・エンジン 部品)
46	9SW 0400 003	バネサガネ	1	
47	9NT 0400 003	ナット M4	1	
48	M81 2310 002	テイスボタンコード	1	
49	M81 2311 000	スイッチカバー	1	
50	8MA 0027 000	停止ボタンマーク	1	

II チェンケース関係

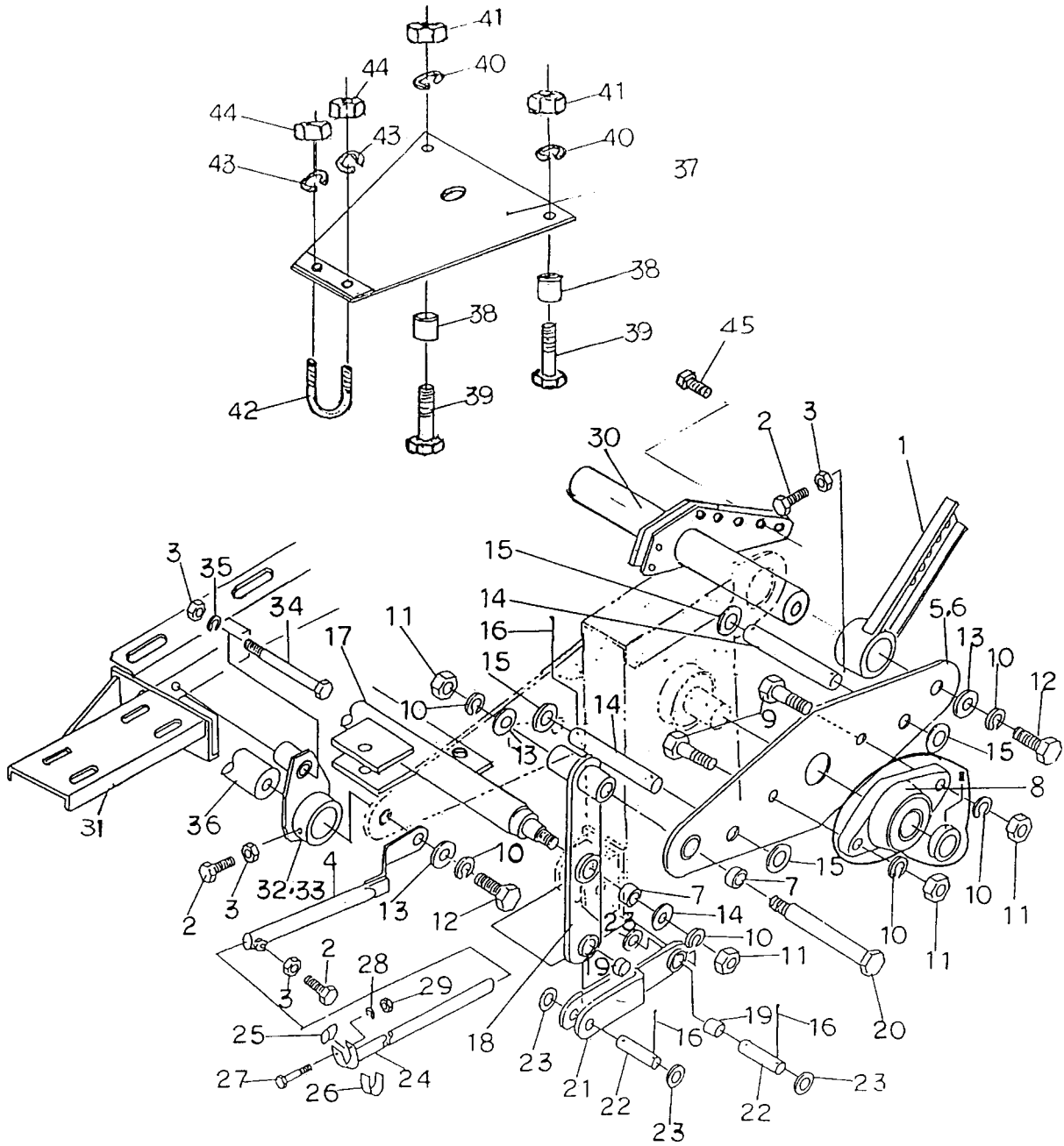


本図は右側を示す。左側は対象とする。

H チェンケース関係

具山番号	注文番号	部品名称	数量	備考
1	005 0101 000	チェンケース L	1	
2	005 0102 000	チェンケース R	1	
3	005 0109 000	キー 7×7×24	2	
4	005 0192 000	12T スプロケット	2	
5	005 0111 000	14T スプロケットカラー	2	
6	016 0113 000	ホイルクューブ	2	
7	005 0105 000	サイドプレート L	1	
8	005 0106 000	サイドプレート R	1	
9	9BB 6006 002	ボールベアリング#6006-2RS	4	
10	9RS 3000 005	スナップリング 軸用30	4	
11	9RR 5500 015	スナップリング 穴用55	4	
12	005 0105 030	ブッシュ	2	
13	M26 1111 000	車軸ピン 10×54	2	
14	9RP 1023 003	Rピン 10	2	
15	005 0115 000	車軸	2	
16	9RS 4000 015	スナップリング軸用 40	2	
17	005 0193 000	23T スプロケット	2	
18	9R0 0500 520	ローラーチェン 5/8"×52ℓ	2	
19	005 0114 000	ヒラキー 12×8	2	
20	005 0113 000	スプロケットカラー 21T	2	
21	9BB 6007 002	ボールベアリング#6007-2RS	2	
22	9RR 6200 015	スナップリング 穴用62	2	
23	9BB 6208 002	ボールベアリング#6208-2RS	2	
24	9RR 8000 003	スナップリング穴用80	2	
25	005 0116 000	エンドプレート	2	
26	9SW 1000 003	バネ座金 10	2	
27	9BT 1002 003	ボルト M10×20ℓ	2	
28	005 0117 000	キャップ	2	
29	9SW 0600 003	バネ座金 6φ	4	
30	9BT 0601 203	ボルト M6×12ℓ	4	
31	9NT 1000 003	ナット M10	2	
32	9BT 1001 603	ボルト M10×16ℓ	2	
33	9PV 3000 000	ビープロック UCFL206	2	
34	9BT 1604 503	ボルト M16×45ℓ	4	
35	9SW 1600 003	バネ座金 M16	4	
36	9NT 1600 003	ナット M16	4	

J チェンケース取付組立関係



本図は右側を示す。左側は対象とする。

J チェンケース取付組立関係

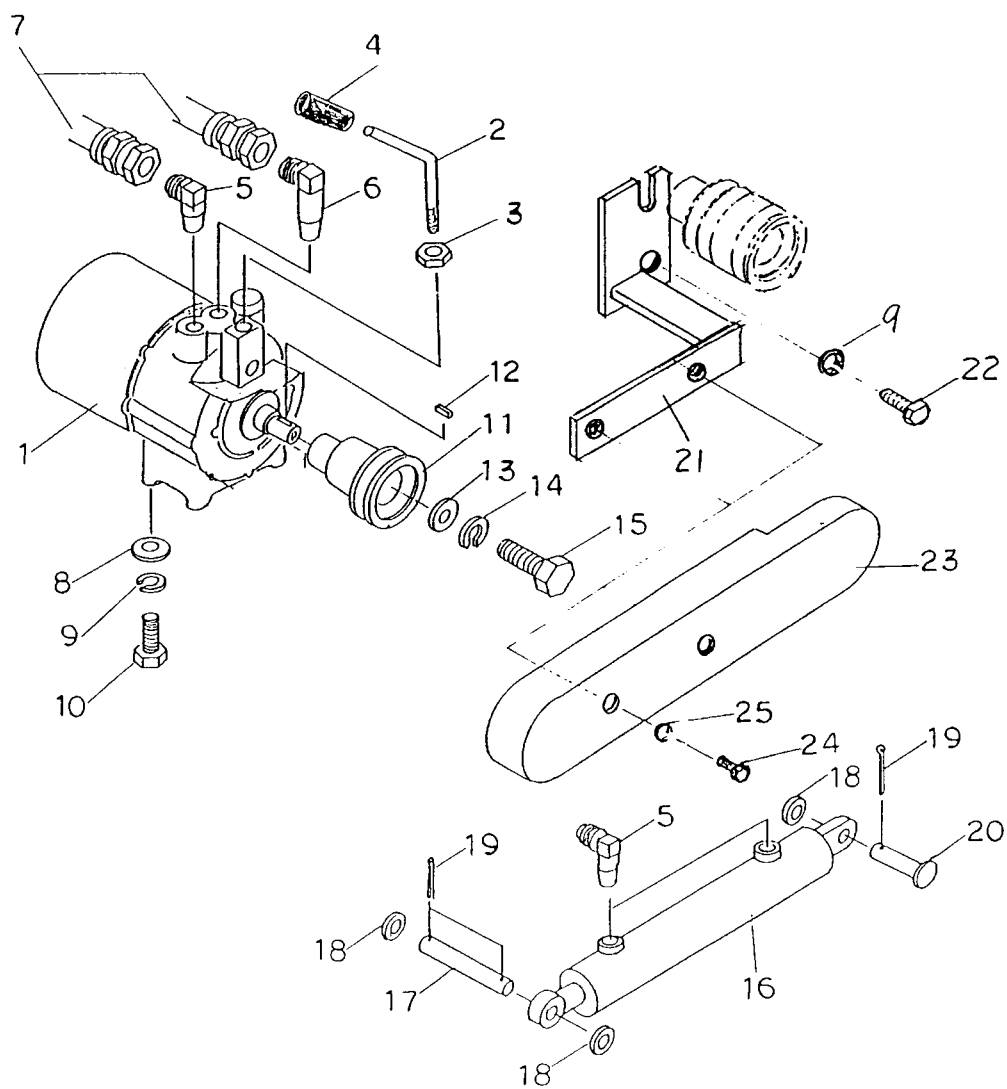
△ H13.6.26 ※部訂正

△ H13.11.27 コーポ訂正

△

見出し番号	注文番号	部品名称	1台当り数	備考
1	G05 0122 000	ステーホルダー	2	
2	9BT 1001 603	ボルト M10×16ℓ	8	
3	9NT 1000 003	ナット M10	8	
4	G16 0106 001	ハンドルステーパイプ	2	
5	G05 0119 000	アウトサイドプレート R	1	
6	G05 0118 000	アウトサイドプレート L	1	
7	G05 0105 030	ブッシュ	4	
8	9PV 3000 000	ビブロック UOFL206	2	
9	9BT 1604 503	ボルト M16×45ℓ	4	
10	9SW 1600 003	バネ座金 16φ	10	
11	9NT 1600 003	ナット M16	8	
12	9BT 1603 503	ボルト M16×35ℓ	4	
13	9FW 1600 003	平座金 16φ	8	
14	G05 0129 000	ストッパー軸	4	
15	M13 0216 000	サイドクラッチ軸座金	8	
16	9ST 0403 203	割ピン 4φ×32ℓ	16	
*17	G16 0112 002	作動パイプカン	1	
18	G05 0127 000	油圧アーム	2	
19	G05 0127 040	ブッシュ 17φ×15φ×15ℓ	2	
20	G05 0128 000	支点ボルト	2	
21	G05 0130 000	作動アーム	2	
22	G05 0131 000	軸	4	
23	T10 0189 000	クラッチ軸座金	8	
24	M81 0633 000	ハンドル受(0)	2	
25	M81 0634 000	カラー 27L	2	
26	S59 0534 000	ゴムバンド	2	
27	9BT 0804 503	ボルト M8×45ℓ	2	
28	9SW 0800 003	バネ座金 8φ	2	
29	9NT 0800 003	ナット M8	2	
*30	G16 0111 002	パイプ B カン	1	552
31	G05 0133 000	バックージブラケット	1	
32	G05 0124 000	パイプブラケット L	1	
33	G05 0132 000	パイプブラケット R	1	
34	9BT 1014 003	ボルト M10×140ℓ	1	
35	9SW 1000 003	バネ座金 10φ	1	
36	G05 0123 000	パイプ A カン	1	
37	G05 0403 000	シャリンヘイコウバン	1	
38	G05 0404 000	カンザ	2	
39	9BT 1205 003	ボルト M12×50ℓ	2	
40	9SW 1200 003	バネ座金 M12	2	
41	9NT 1200 003	ナット M12	2	
42	G05 0337 000	Uボルト	1	
43	9SW 0800 003	バネ座金 M8	2	
44	9NT 0800 003	ナット M8	2	
45	9BT 0702 503	ボルト M7×25ℓ	7	

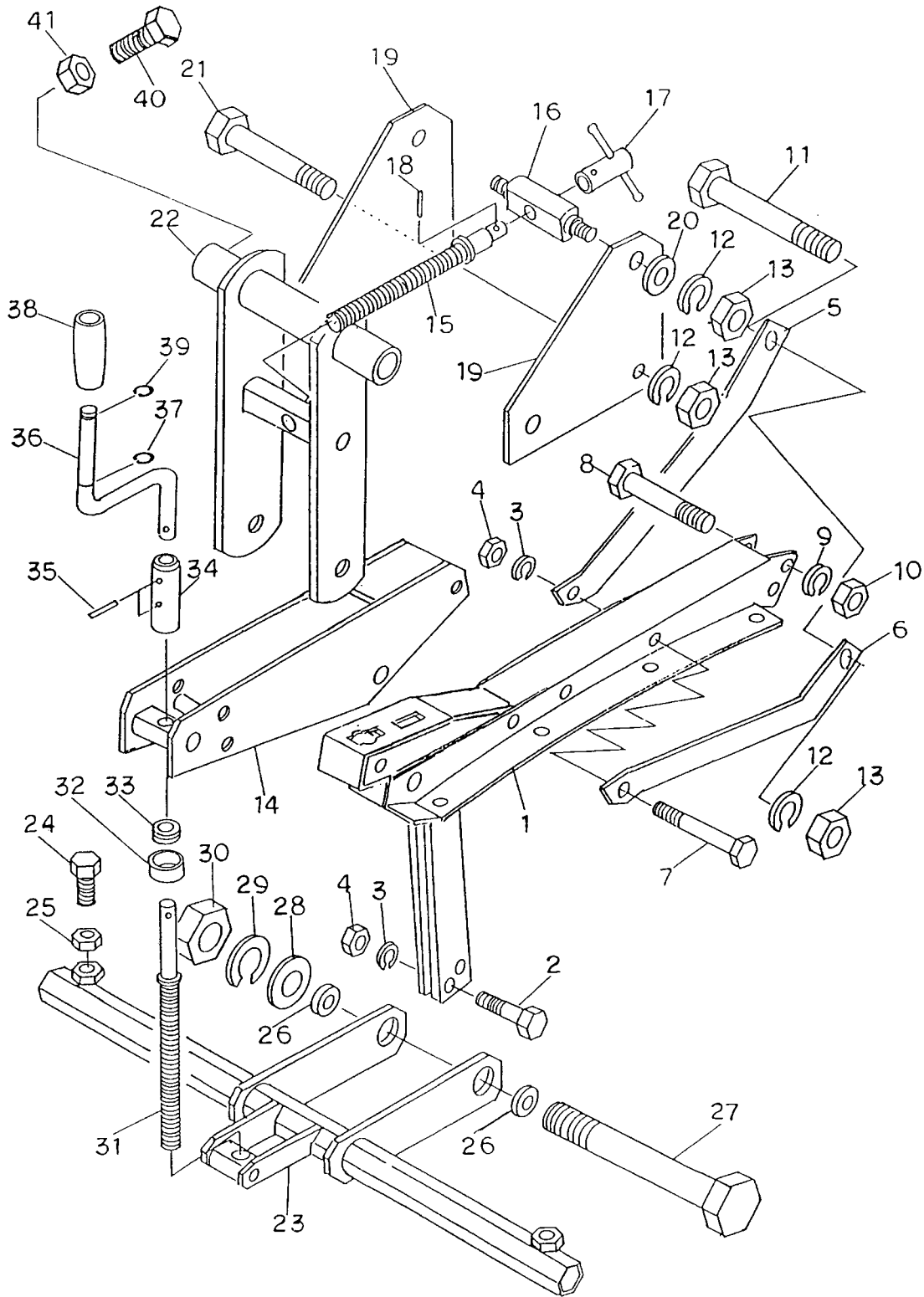
K 油圧駆動部関係



K 油圧駆動部組立関係

見山番号	注文番号	部品名称	1台当り数	備考
1	G05 0134 001	ブリーカケパッケージ	1	
2	G05 0135 000	パッケージハンドル	1	
3	9NT 1000 003	ナット M10	1	
4	M25 0420 000	クリップ	1	
5	G05 0137 000	エルボシヨート	3	
6	G05 0138 000	エルボロング	1	
7	G05 0141 000	ニューハイロンホース 800ℓ	1	
8	9FW 0800 003	平座金 8φ	4	
9	9SW 0800 003	バネ座金 8φ	6	
10	9BT 0801 803	ボルト M8×18ℓ	4	
11	G05 0136 001	パッケージブリー	1	
12	9KY 0501 800	キー 5×5×18ℓ	1	
13	M07 0217 001	座金 A 10φ	1	
14	9SW 1000 003	バネ座金 10φ	1	
15	9BT 1001 803	ボルト M10×18ℓ	1	
16	G05 0139 001	油圧シリンダー A35×103S	1	
17	G05 0142 000	シリンダー支点軸	1	
18	9FW 1600 003	平座金 16φ	3	
19	9ST 0403 203	鞘リピン 4φ×32ℓ	3	
20	G05 0536 000	作動ピン	1	
21	G05 0262 002	ベルトカバー取付金具	1	
22	9BT 0801 603	ボルト M8×16ℓ	2	
23	G05 0263 000	ベルトカバー	1	
24	9BT 0601 203	ボルト M6×12ℓ	2	
25	9SW 0600 003	バネ座金 6φ	2	
26	G20 0417 000	ニューハイロンホース 540ℓ	1	

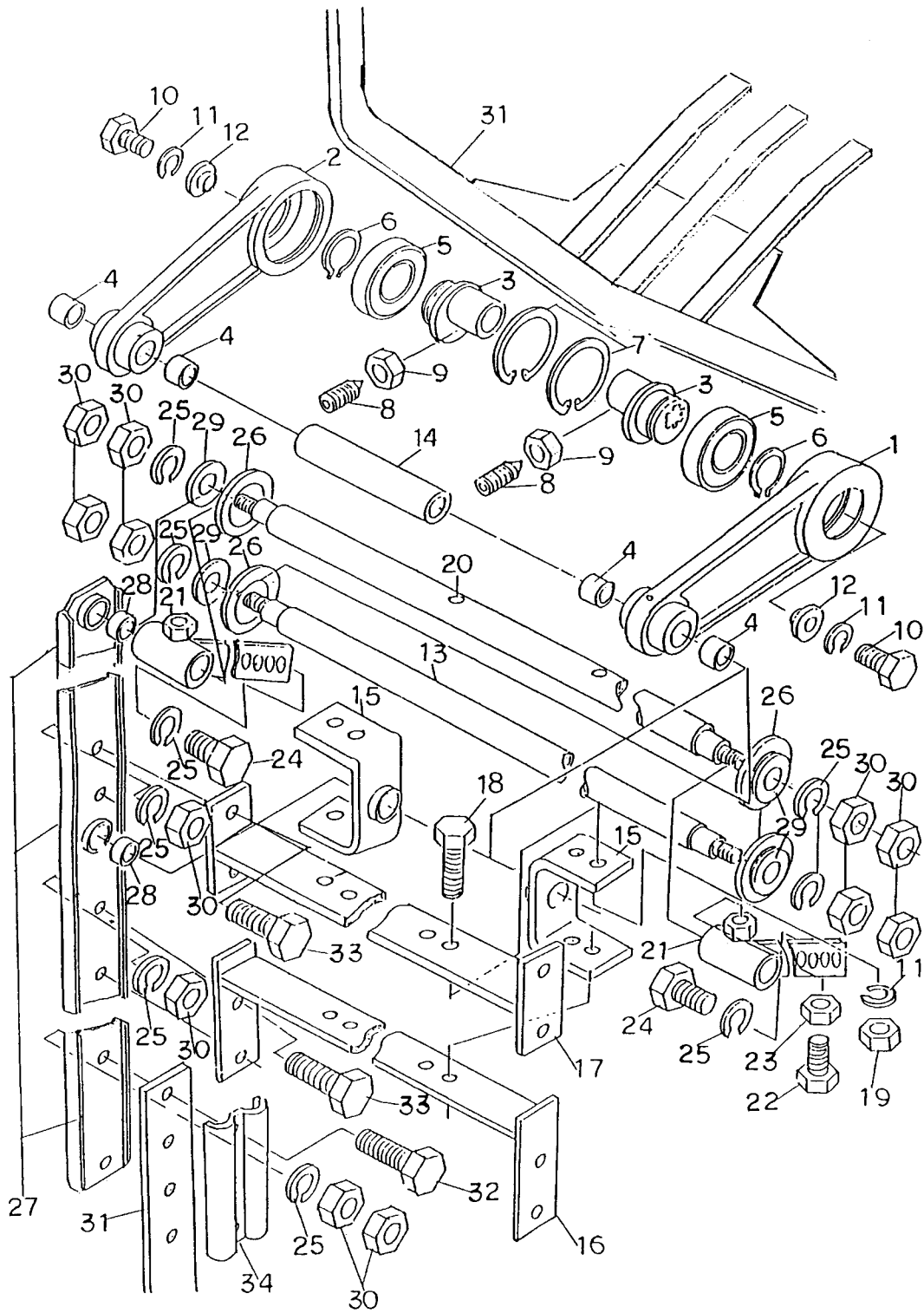
L ビームトップ・ブラケット組立関係



L ビーム トップ ブラケット 組立関係

見出し番号	注文番号	部品名称	1台当たり数量	備考
1	G05 0175 000	ビーム	1	
2	9BT 0802 803	ボルト M8×28ℓ	2	
3	9SW 0800 003	バネ座金 8φ	3	
4	9NT 0800 003	ナット M8	3	
5	S78 1004 000	ビーム取付ステー R	1	
6	S78 1005 000	ビーム取付ステー L	1	
7	9BT 0806 503	ボルト M8×65ℓ	1	
8	9BT 1005 503	ボルト M10×55ℓ	2	
9	9SW 1000 003	バネ座金 10φ	2	
10	9NT 1000 003	ナット M10	2	
11	9BT 1214 003	ボルト M12×140ℓ	1	
12	9SW 1200 003	バネ座金 12φ	4	
13	9NT 1200 003	ナット M12	4	
14	G05 0146 001	トップブラケット	1	
15	G05 0147 000	調整ボルト	1	
16	G05 0148 001	ボルト支え	1	
17	G05 0149 000	ハンドル	1	
18	9SP 0602 200	スプリングピン 6φ×22ℓ	1	
19	G05 0150 000	調整プレート	2	
20	9FW 1200 003	平座金 12φ	2	
21	9BT 1210 003	ボルト M12×100ℓ	1	
22	G05 0151 000	メインシャフトブラケット	1	
23	G04 0150 001	前輪調整パイプ	1	
24	G04 0185 000	ボルト M12×30ℓ	2	
25	9NL 1200 013	ロックナット	2	
26	G04 0151 000	アームカラー	2	
27	9BT 1615 003	ボルト M16×150ℓ	1	
28	9FW 1600 003	平座金 16φ	2	
29	9SW 1600 003	バネ座金 16φ	2	
30	9NT 1600 003	ナット M16	2	
31	S78 1228 000	調整ボルト	1	
32	S78 1229 000	ベアリングケース	1	
33	9BB 5110 200	スラストベアリング #51102	1	
34	S78 1230 000	クランクホルダー	1	
35	9SP 0402 503	スプリングピン 4φ×25ℓ	2	
36	R01 0615 000	尾輪クランク	1	
37	9RS 1200 005	スナップリング	1	
38	R01 0616 000	尾輪クランプ握り	1	
39	R01 0617 000	グリップリング	1	
40	G04 0185 000	ボルト M12×30ℓ	2	
41	9NL 1200 013	ロックナット	2	

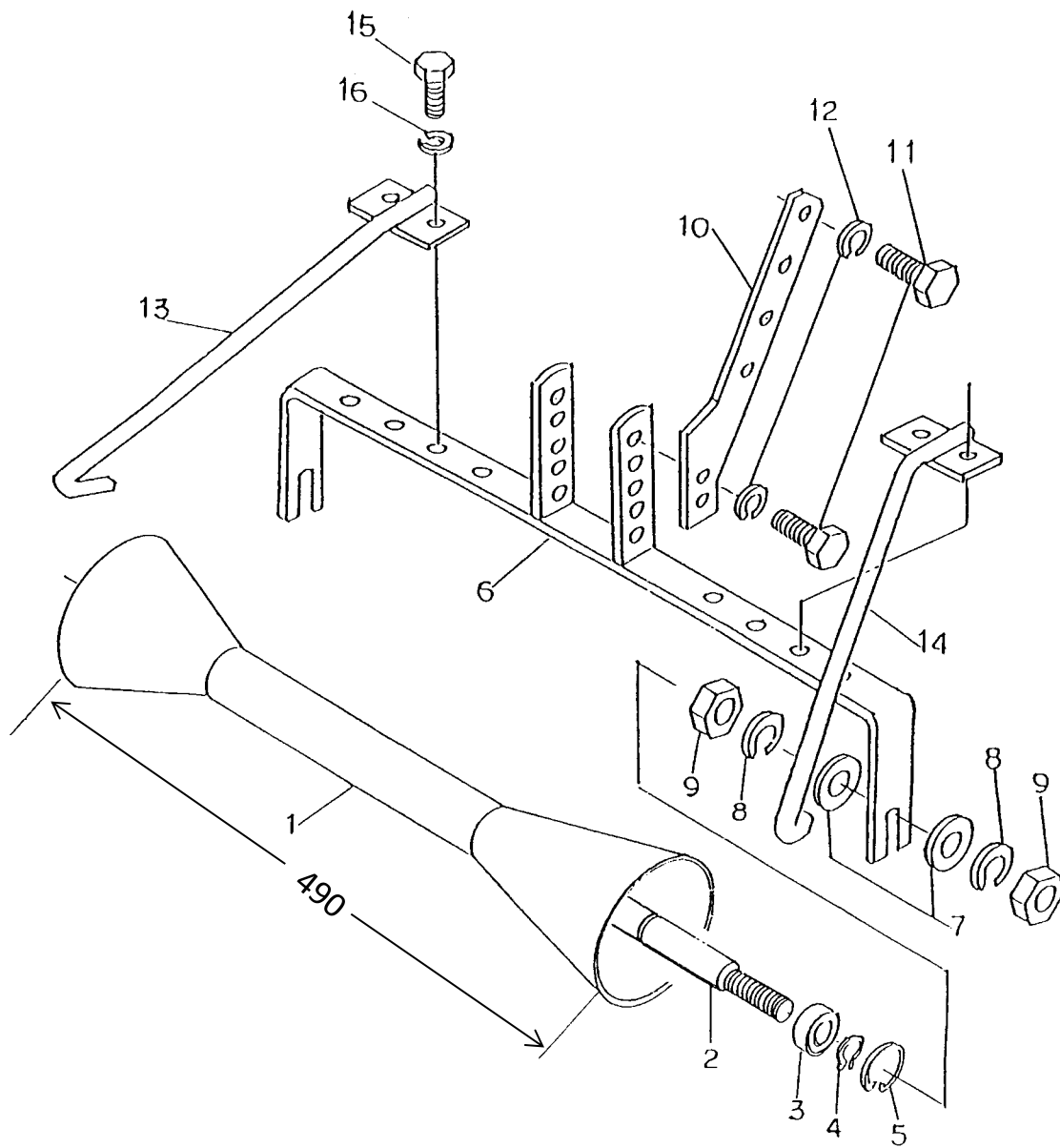
M クランクアーム・クランクシャフト・ナイフ刃関係



M クランクアーム・クランクシャフト・ナイフ刃関係

見山番号	注文番号	部 品 名 称	1台当り数出	備 考
1	G05 0154 000	クランクアーム L	1	
2	G05 0155 000	クランクアーム R	1	
3	G05 0156 000	偏心スプライン	2	
4	G05 0157 000	ブッシュ	4	
5	9BB 6010 002	ボールベアリング#6010-2RS	2	
6	9RS 5000 005	スナップリング 軸用50φ	2	
7	9RR 8000 015	スナップリング 穴用80φ	2	
8	9BT 1002 075	六角穴止めネジM10×20φ	2	
9	9NL 1000 003	ロックナット M10	2	
10	9BT 1001 603	ボルト M10×16φ	2	
11	9SW 1000 003	バネ座金 10φ	10	
12	S57 0189 000	座 金	2	
13	G04 0101 000	クランクシャフト	1	
14	G05 0159 000	クランクシャフトカラー	1	
15	G04 0103 000	軸受金具	2	
16	G04 0104 000	中間補強 下	1	
17	G04 0105 000	中間補強 上	1	
18	9BH 1003 075	ボルト M10×30φ(H)	8	
19	9NH 1000 075	ナット M10 (H)	8	
20	G04 0102 000	メインシャフト	1	
21	G05 0163 000	ステー	2	
22	9BT 1002 503	ボルト M10×25φ	2	
23	9NL 1000 003	ロックナット M10	2	
24	9BH 1202 575	ボルト M12×25φ (H)	2	
25	9SW 1200 003	バネ座金 12φ	18	
26	G05 0160 000	スラストカラー	4	
27	G05 0161 000	メンバー	2	
28	G05 0105 030	ブッシュ	4	
29	M67 0223 000	座金 B	4	
30	9NH 1200 075	ナット M12 (H)	24	
31	G04 0186 000	60U字 ナイフ下刃 フォーク付	1	
32	9BH 1204 575	ボルト M12×45φ(H)	4	
33	9BH 1203 575	ボルト M12×35φ(H)	8	
34	G05 0181 000	ナイフ押え	2	
			1	

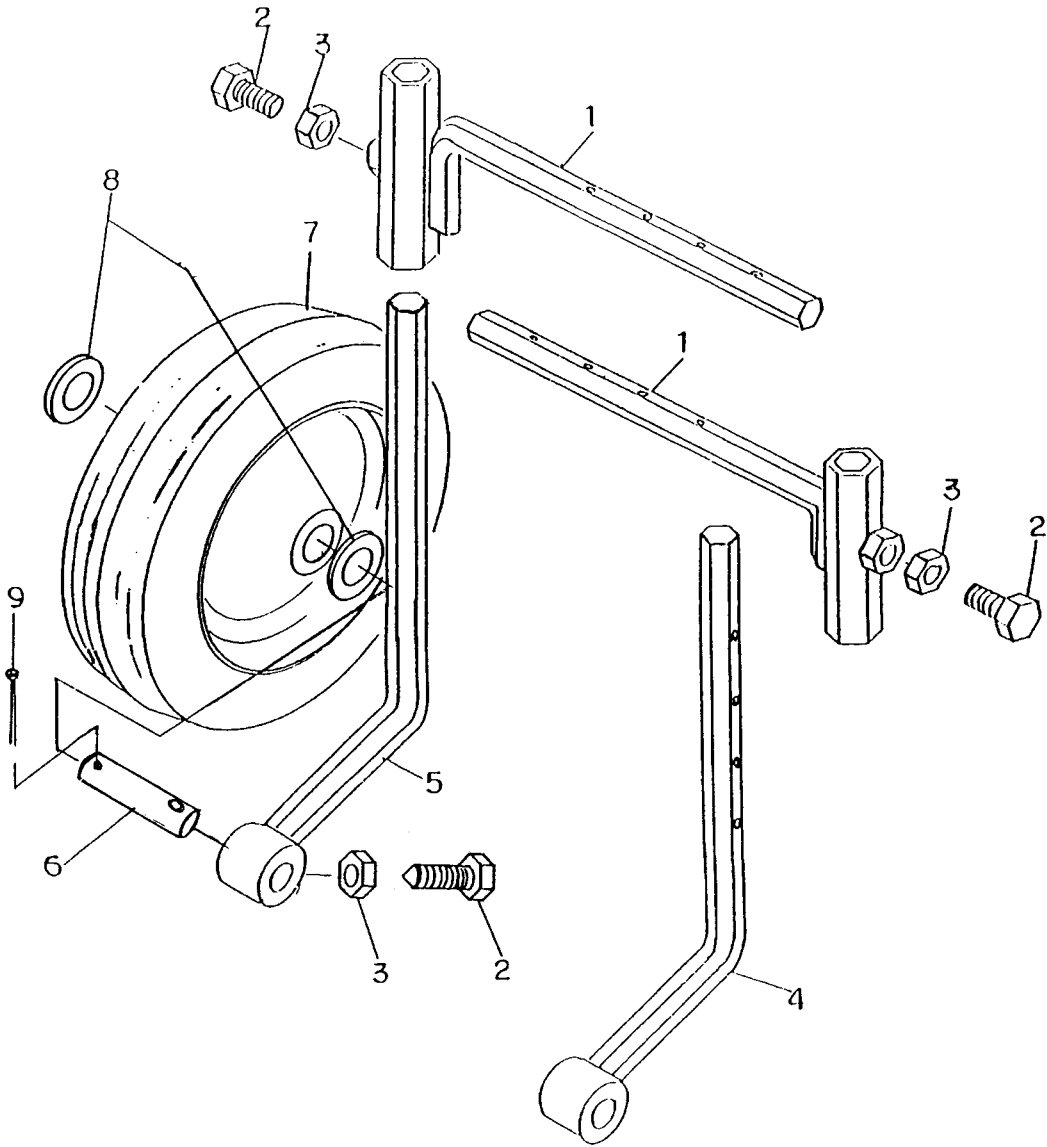
N ツヅミロール組立関係



N ツヅミロール関係

見出し番号	注文番号	部品名称	1台当り数	備考
1	S78 1241 001	ツヅミロール Assy	1	
2	S78 1243 001	ツヅミロール軸	1	
3	9BB 6003 002	ボールベアリング 6003-2RS	2	
4	9RS 1700 005	スナップリング S-17	2	
5	9RR 3500 015	スナップリング R-35	2	
6	S78 1242 000	ツヅミロールアーム ASSY	1	
7	9FW 1200 003	平座金 12φ	4	
8	9SW 1200 003	バネ座金 12φ	4	
9	9NT 1200 003	ナット M12	4	
10	G04 0130 001	ツヅミロールブラケット	2	
11	9BT 1001 603	ボルト M10×16ℓ	8	
12	9SW 1000 003	バネ座金 10φ	8	
13	S78 1245 001	ガイドロッド L	1	
14	S78 1246 001	ガイドロッド R	1	
15	9BT 0801 603	ボルト M8×16ℓ	4	
16	9SW 0800 003	バネ座金 8φ	4	

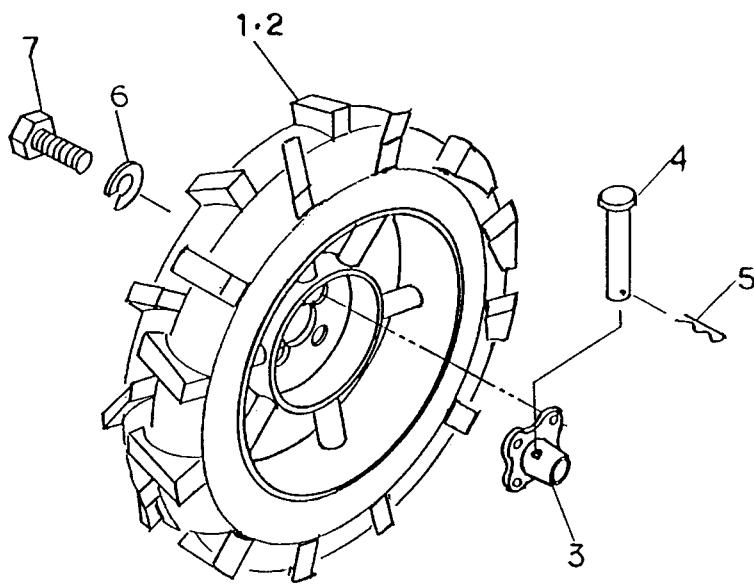
○ 前輪關係



○ 前 輪 関 係

見出番号	注 文 番 号	部 品 名 称	1台当り数量	備 考
1	G05 0167 001	前輪アーム	2	
2	G04 0185 000	ドラムセットボルトM12×30ℓ	2	
3	9NL 1200 013	ロックナットM12 P.1.5	2	
4	G05 0250 000	前輪ボール L	1	
5	G05 0251 000	前輪ボール R	1	
6	G07 0145 000	車軸	2	
7	C25 1330 000	ノーバンタイヤ	2	
8	M99 0816 000	平座金	4	
9	9ST 0302 503	ワリピン	2	
10	M40 0502 000	ドラムセットボルト	2	
11	9NL 1000 003	ロックナット M10	2	

P 車輪関係

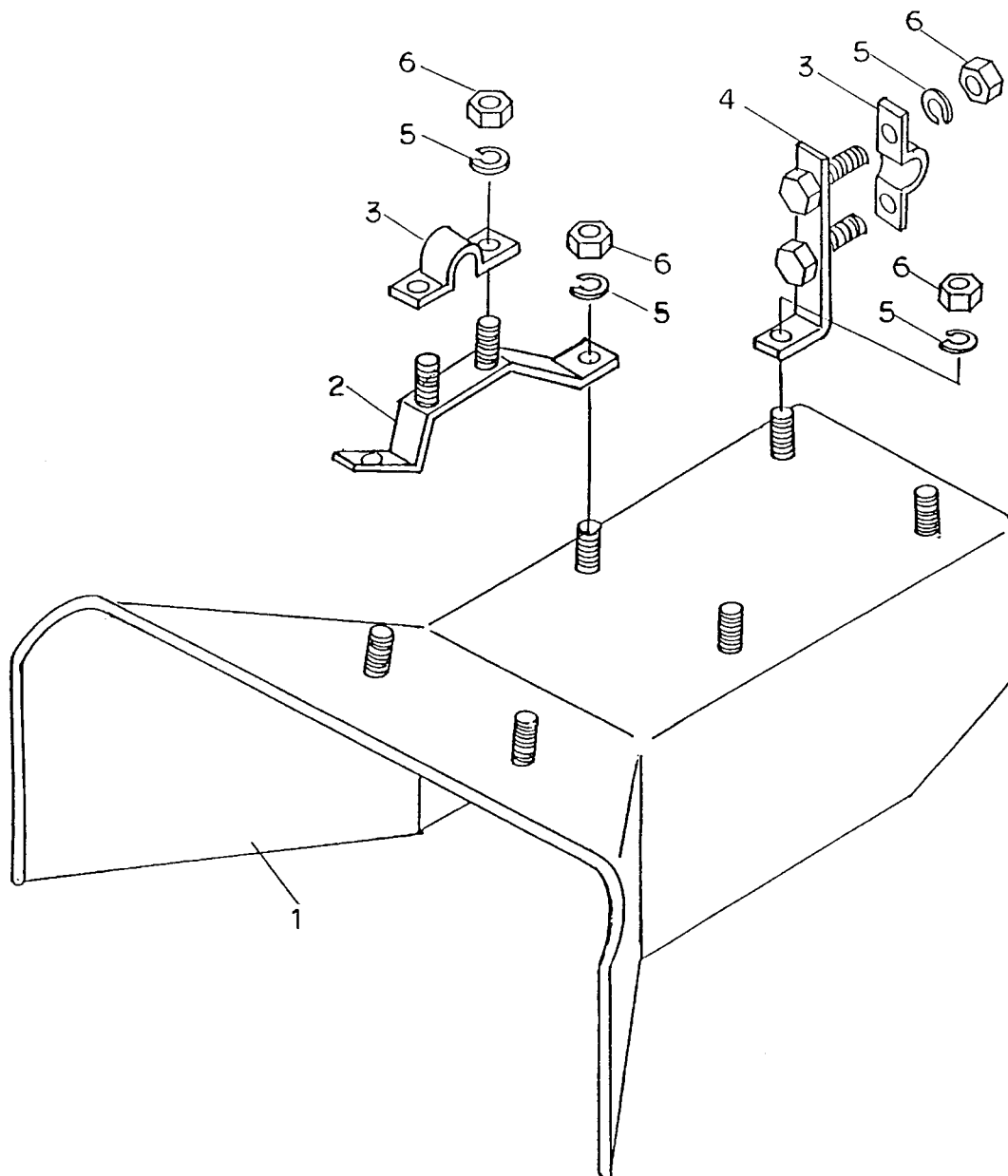


本図は右側を示す。左側は対象である。

P 車 輪 関 係

見山番号	注 文 番 号	部 品 名 称	1台当り数出	備 考
1	C25 00500210	タイヤ L 5.00×21	1	
2	C25 00500211	タイヤ R 5.00×21	1	
3	M26 1112 000	ホイルボス	2	
4	M26 1114 000	ホイルピン	2	
5	9RP 1023 003	Rピン 10	2	
6	9SW 1000 003	バネ座金 10φ	8	
7	9BT 1002 003	ボルト M10×20	8	

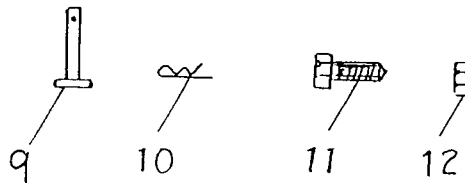
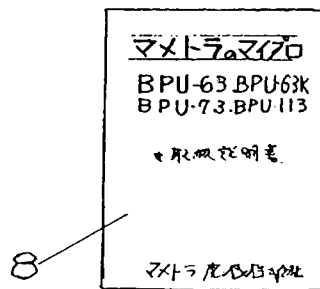
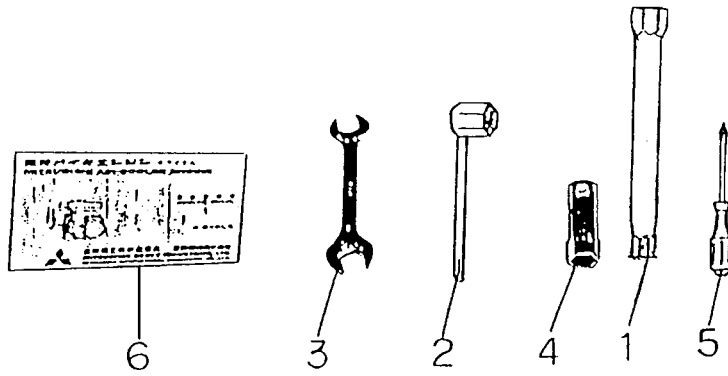
Q 防止カバー関係



Q 防 止 カ バ ー 関 係

見山番号	注 文 番 号	部 品 名 称	1台当り数量	備 考
1	G16 0121 000	防 止 用 カ バ ー	1	
2	G04 0122 000	カ バ ー 取 付 金 具 A	2	
3	G04 0123 000	カ バ ー 取 付 金 具 B	4	
4	G04 0124 000	カ バ ー 取 付 金 具 C	2	
5	9SW 0800 003	バ ネ 座 金 8φ	14	
6	9NT 0800 003	ナ ッ ト M8	14	

R 付属品関係
ACCESSORY PARTS GROUP



R 付 属 部 品 関 係

見出番号	注 文 番 号			部 品 名 称	1台当り数量	備 考
1	M40	4411	000	ボックススパナ 13×17	1	
2	M40	4412	001	ボックスレンチ 17	1	
3	9TL	1701	900	スパナ 17×19	1	
4	FA2	1297		ソケットレンチ 110φ	1	
5	KN1	3001	AA	スクレイドライバー	1	
6				エンジン取説 GM231LN	1	
7	111	1530	001	工事袋(布)	1	
8	G05	2500	001	本機取扱説明書	1	
9	M26	1111	000	シャジクピン	1	
10	9RP	1023	003	Rピン 10 φ	1	
11	G04	0185	000	ボルト M12×32φ	1	
12	9NL	1200	013	ロック ナット	1	