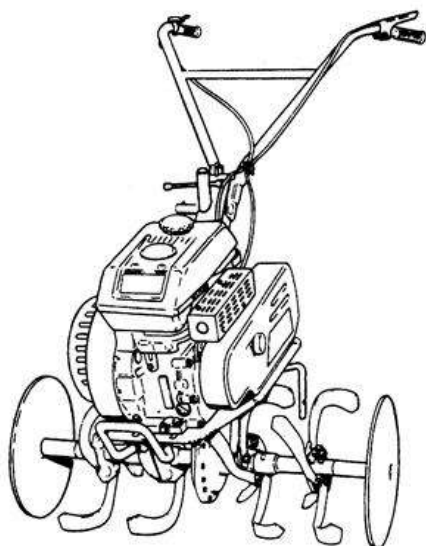


# **マメトラ管理機**

---

## **CH-2**

# **パーツリスト PARTS LIST**



---

**マメトラ**

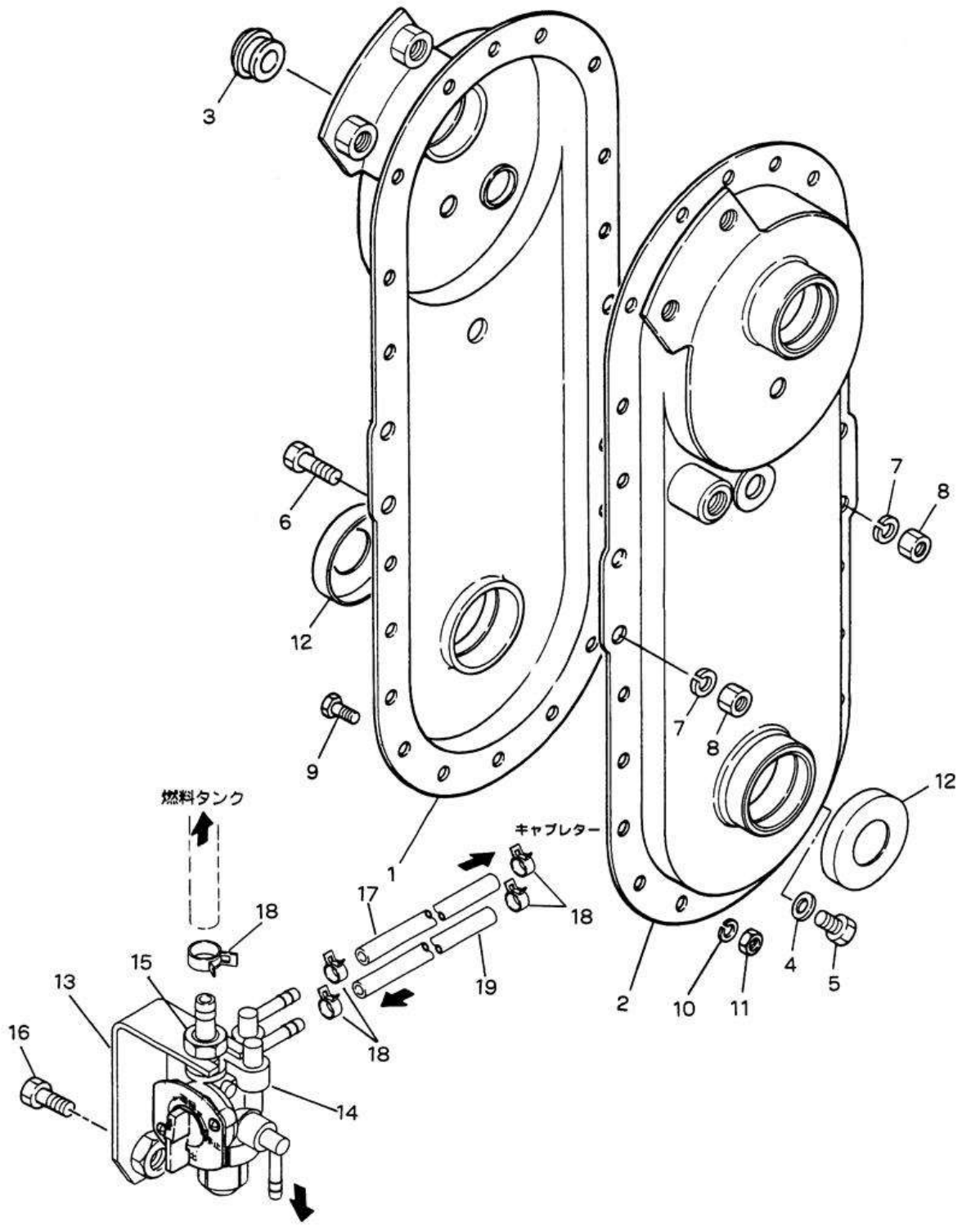
**マメトラ農機株式会社**

# 目 次 CONTENTS

シャーシ  
CHASSIS

	名 称 SECTION NAME	頁 PAGE
A.	トランスミッション ケース 関係 TRANSMISSION CASE GROUP .....	1
B.	トランスミッション ギヤ 関係 TRANSMISSION GEAR GROUP .....	3
C.	シャーシ ・ フェンダー 関係 CHASSIS & FENDER GROUP .....	7
D.	ハンドル ・ コントロール 関係 HANDLE & CONTROL GROUP .....	9
E.	エンジン ・ ボンネット ・ テンション 関係 ENGINE & BONNET・TENSION GROUP .....	13
F.	附属品 ・ 工具 関係 ACCESSORY PARTS & TOOL GROUP .....	17
G.	移動車輪 関係 MOVEMENT WHEEL GROUP .....	19
H.	150 ナタ爪 (丸軸用) 関係 150 HATCHET COLOW (ROUND SHAFT) GROUP .....	21

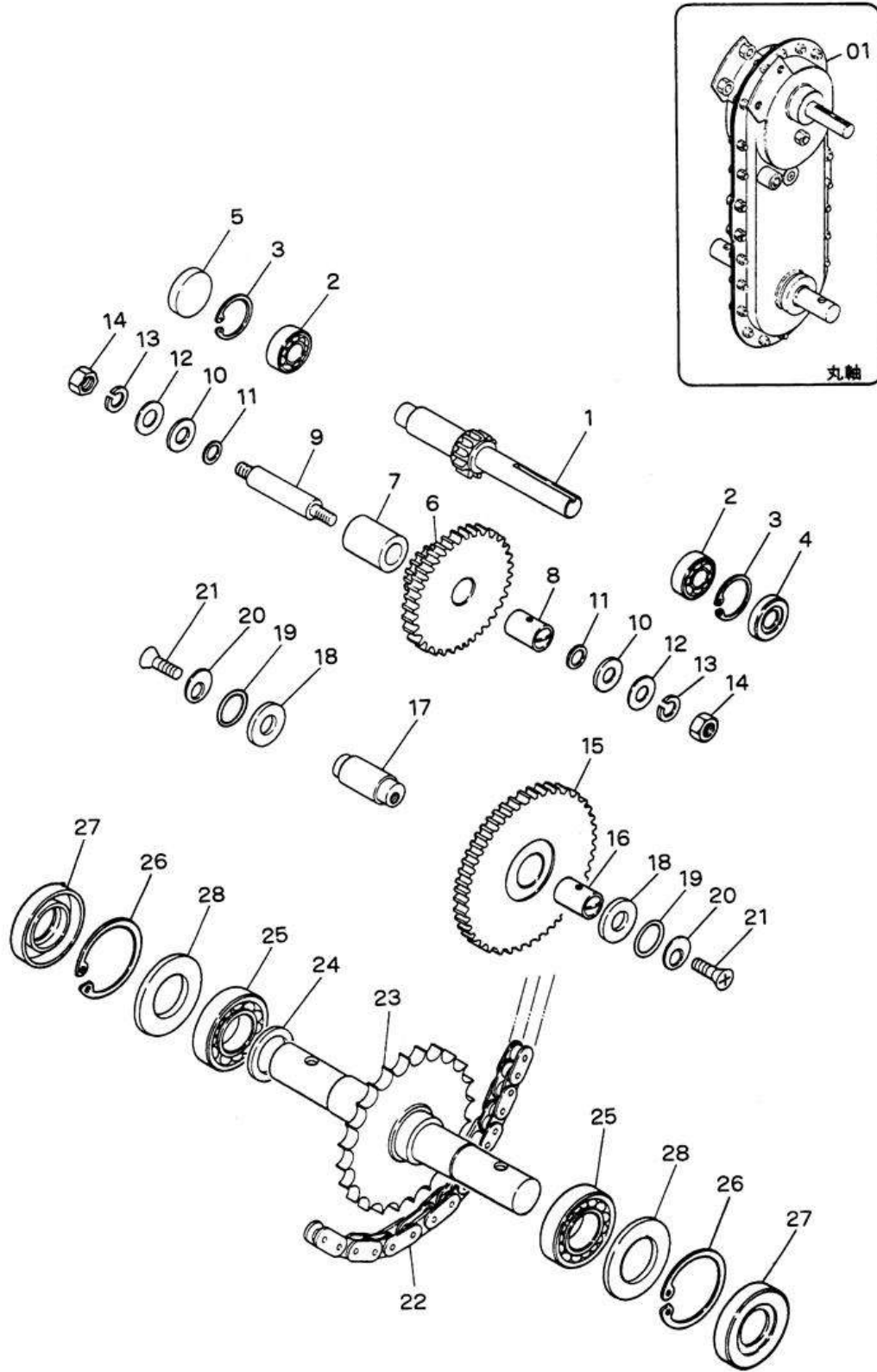
# A. トランSMISSUION ケース 関係 TRANSMISSION CASE GROUP



## A. トランスミッションケース関係 TRANSMISSION CASE GROUP

見出番号 NO.	コード番号 CODE NO.	部 品 名 称 PARTS NAME	数 量 Q'TY	備 考 REMARKS
A-1	111 0111 002	トランス ミッション ケース (右) CASE, transmission (R)	1	
A-2	111 0112 003	トランス ミッション ケース (左) CASE, transmission (L)	1	
A-3	M60 0116 000	チューユ セン PLUG, oil (inlet)	1	
A-4	M07 0118 000	ハイユコウ バッキン PACKING, oil (outlet)	1	
A-5	9BT 0801 003	ボルト BOLT, M8x10 $\ell$	1	
A-6	9BT 0801 600	ボルト BOLT, M8x16 $\ell$	2	
A-7	9SW 0800 000	バネ ザガネ WASHER, spring 8 $\phi$	2	
A-8	9NT 0800 000	ナット NUT, M8	2	
A-9	9BT 0601 470	ボルト BOLT, 7 T M6x14 $\ell$	16	
A-10	9SW 0600 000	バネ ザガネ WASHER, spring 6 $\phi$	16	
A-11	9NT 0600 000	ナット NUT, M6	16	
A-12	111 0218 000	シャジク キャップ CAP, axle shaft	2	
A-13	111 0727 000	ストレーナ トリツケ ステ STAY, strainer fitting	1	
A-14	510 23-2 158	ストレーナ STRAINER,	1	
A-15	920 15-2 317	ロック ナット NUT, lock	1	
A-16	9BT 0801 803	ボルト BOLT, M8x18 $\ell$	1	
A-17	111 0718 000	ヒューエル バイブ S-C PIPE, fuel S-C 5 $\phi$ x9 $\phi$ x110 $\ell$	1	
A-18	M86 0742 000	クリップ CRIP, 10 $\phi$	5	
A-19	111 0728 000	ヒューエル バイブ S-C (排出用) PIPE, fuel S-C	1	

# B. TRANSMISSION GEAR GROUP



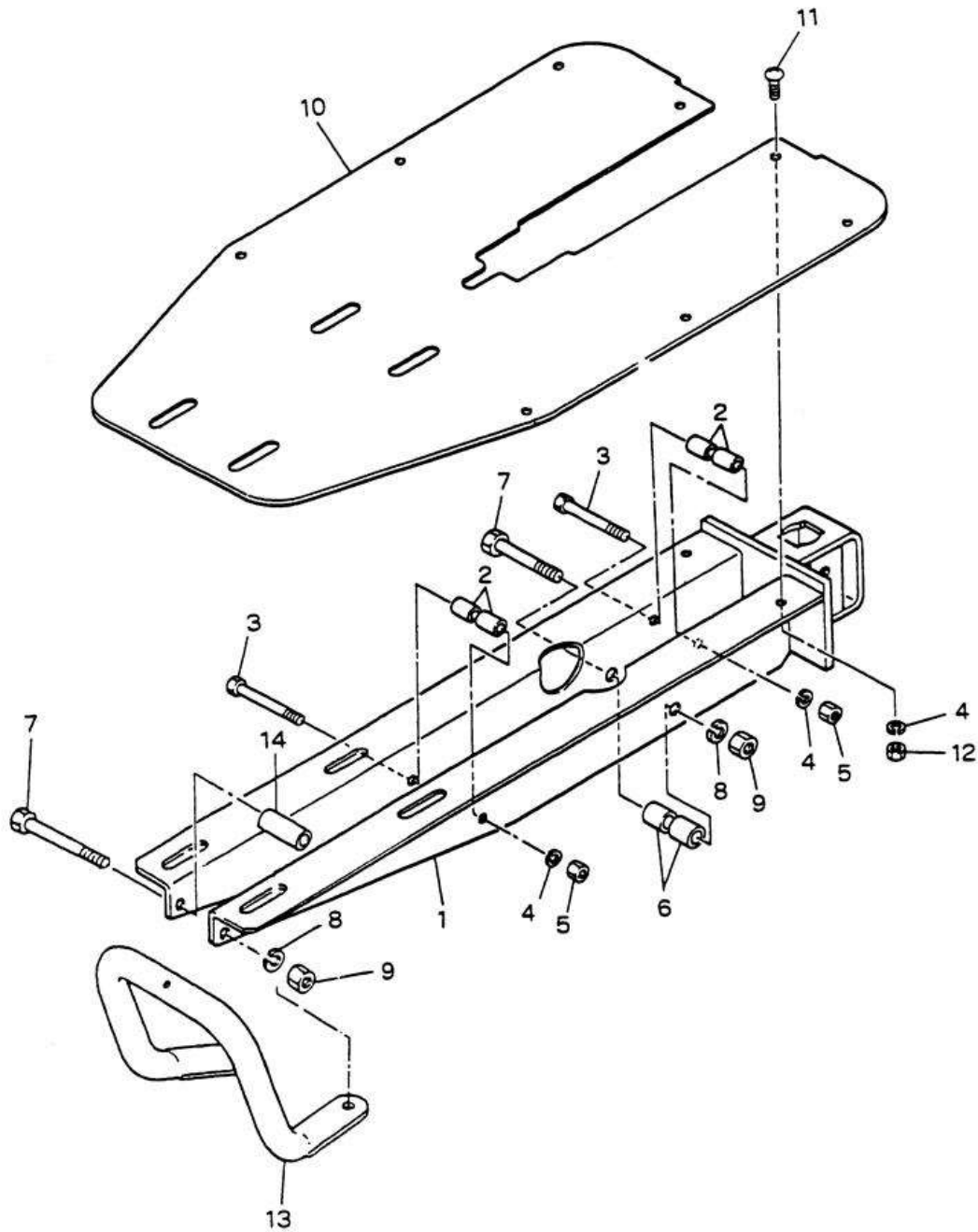
## B. TRANSMISSION GEAR GROUP

見出番号 NO.	コード番号 CODE NO.	部 品 名 称 PARTS NAME	数 量 Q'TY	備 考 REMARKS
B-01	111 0102 001	トランス ミッション アッシ (マルジク) TRANS MISSION Ass'y (round shaft)	1	A-1~13, B-1~ 27
B-1	111 0211 000	シュジク SHAFT, main	1	
B-2	9BB 6202 000	ボール ベアリング BEARING, ball #6202	2	
B-3	9RR 3500 005	スナップ リング RING, snap R-35	2	
B-4	90S 1535 0702	オイル シール SEAR, oil SC-15357	1	
B-5	9SC 3500 500	シールキャップ CAP, seal 35φ	1	
B-6	111 0212 000	2ジク ギヤ GEAR, second shaft	1	
B-7	111 0213 000	カラー COLLAR	1	
B-8	111 0224 000	マキ ブッシュ BUSH	1	
B-9	M23 0255 000	ネジツキ シャフト SHAFT, with screw	1	
B-10	M23 0258 001	バック ジク ザガネ WASHER, back shaft	2	
B-11	M07 0313 001	シフター ロット ヨウ パッキン PACKING, shifter rod	2	
B-12	M07 0234 002	ネジツキ シャフト ヨウ パッキン (ソト) PACKING, shaft with screw (out)	2	
B-13	9SW 1000 000	バネ ザガネ WASHER, spring 10φ	2	
B-14	9NT 1000 010	ナット NUT, M10 P1.25	2	
B-15	111 0214 000	3ジク ギヤ GEAR, third shaft	1	
B-16	111 0215 000	マキ ブッシュ BUSH	1	
B-17	111 0220 000	3ジク SHAFT, third	1	
B-18	111 0227 000	スラスト ザガネ WASHER, thrust	2	
B-19	90R 1250 005	オーリング "O" RING S-12.5 T302	2	
B-20	111 0222 000	マワリドメ ザガネ WASHER, stopper	2	
B-21	9CD 0601 603	サラ コネジ SCREW, M6x16ℓ	2	
B-22	9RC 0400 440	ローラー チェン CHIN, rorrer 1"/2x44ℓ	1	
B-23	111 0219 000	シャジク (マル) SHAFT, axle (round)	1	
B-24	M13 0216 000	サイド クラッチ ジク ザガネ WASHER, side clutch shaft	1	
B-25	9BB 6004 000	ボール ベアリング BEARING, ball #6004	2	

## B. トランスミッションギヤ関係 TRANSMISSION GEAR GROUP

見出番号 NO.	コード番号 CODE NO.	部 品 名 称 PARTS NAME	数 量 Q'TY	備 考 REMARKS
B-26	9RR 4200 005	スナップ リング RING, snap R-42	2	
B-27	90S 2042 0804	オイル シール SEAR, oil TC20428	2	
B-28	111 0251 000	チョウセイ ザガネ WASHER, adjust	所要	

C. シャーシ・フェンダー関係  
C. CHASSIS & FENDER GROUP

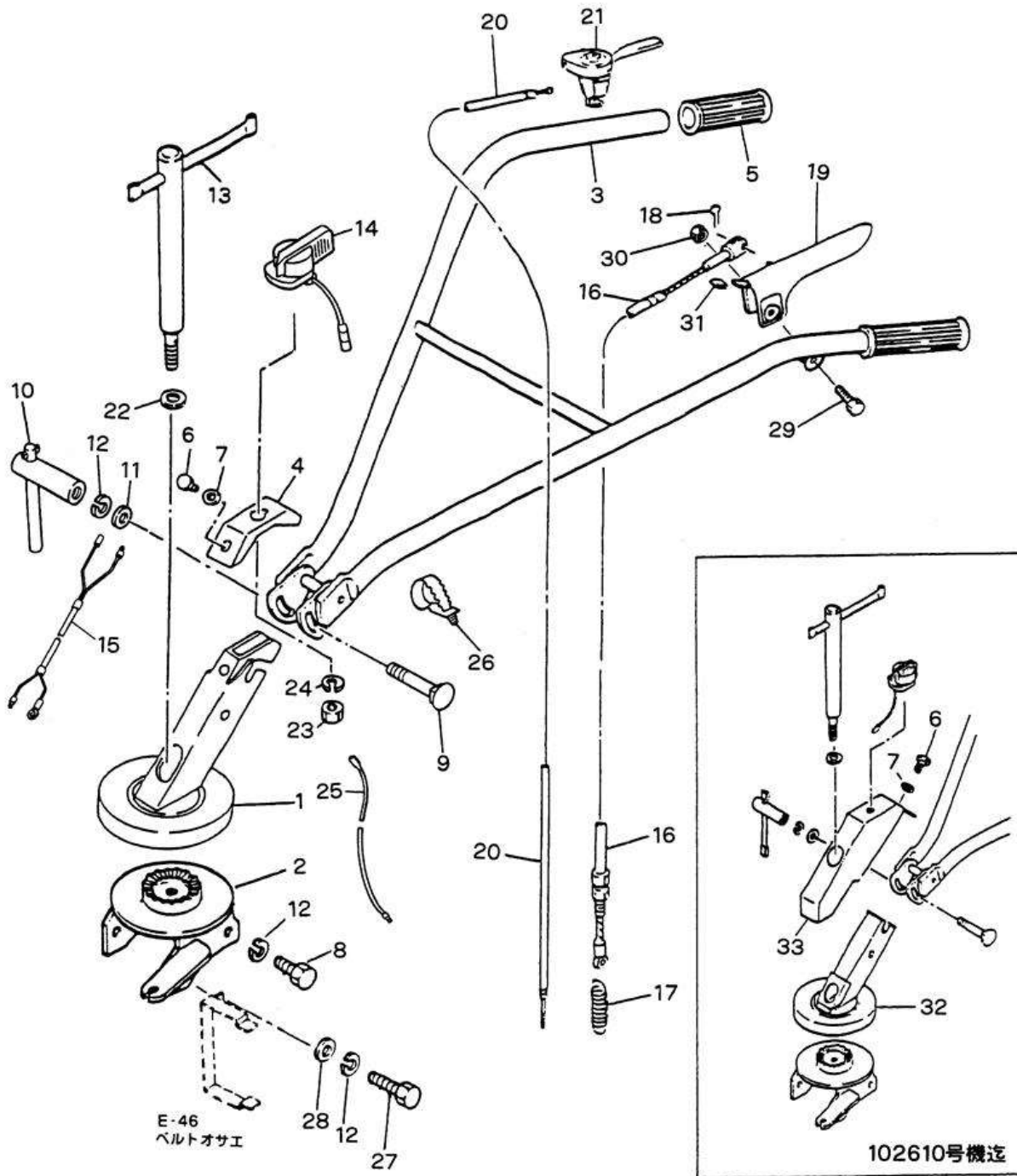




## C. シャーシ・フェンダー関係 CHASSIS & FENDER GROUP

見出番号 NO.	コード番号 CODE NO.	部 品 名 称 PARTS NAME	数 量 Q'TY	摘 要 REMARKS
C-1	111 0411 003	シャーシ フレーム FRAME, shassis	1	
C-2	111 0412 001	カラー COLLAR	4	
C-3	111 0413 000	ボルト BOLT	2	
C-4	9SW 0600 003	バネ ザガネ WASHER, spring 6φ	4	
C-5	9NH 0600 073	キョウリョク ナット NUT, high tension M6	2	
C-6	M23 0416 000	ケース シメツケ カラー COLLAR, tightning case	2	
C-7	9BT 0805 003	ボルト BOLT, M8x50ℓ	2	
C-8	9SW 0800 003	バネ ザガネ WASHER, spring 8φ	2	
C-9	9NT 0800 003	ナット NUT, M8	2	
C-10	111 0511 000	フェンダー FENDER	1	
C-11	9CR 0601 213	トラス コネジ SCREW, M6x12ℓ	2	
C-12	9NT 0600 003	ナット NUT, M6	2	
C-13	111 1311 002	バンパー BUMPER	1	
C-14	M23 0415 000	パイプ PIPE	1	

# D. ハンドル・コントロール関係 D. HANDLE & CONTROL GROUP



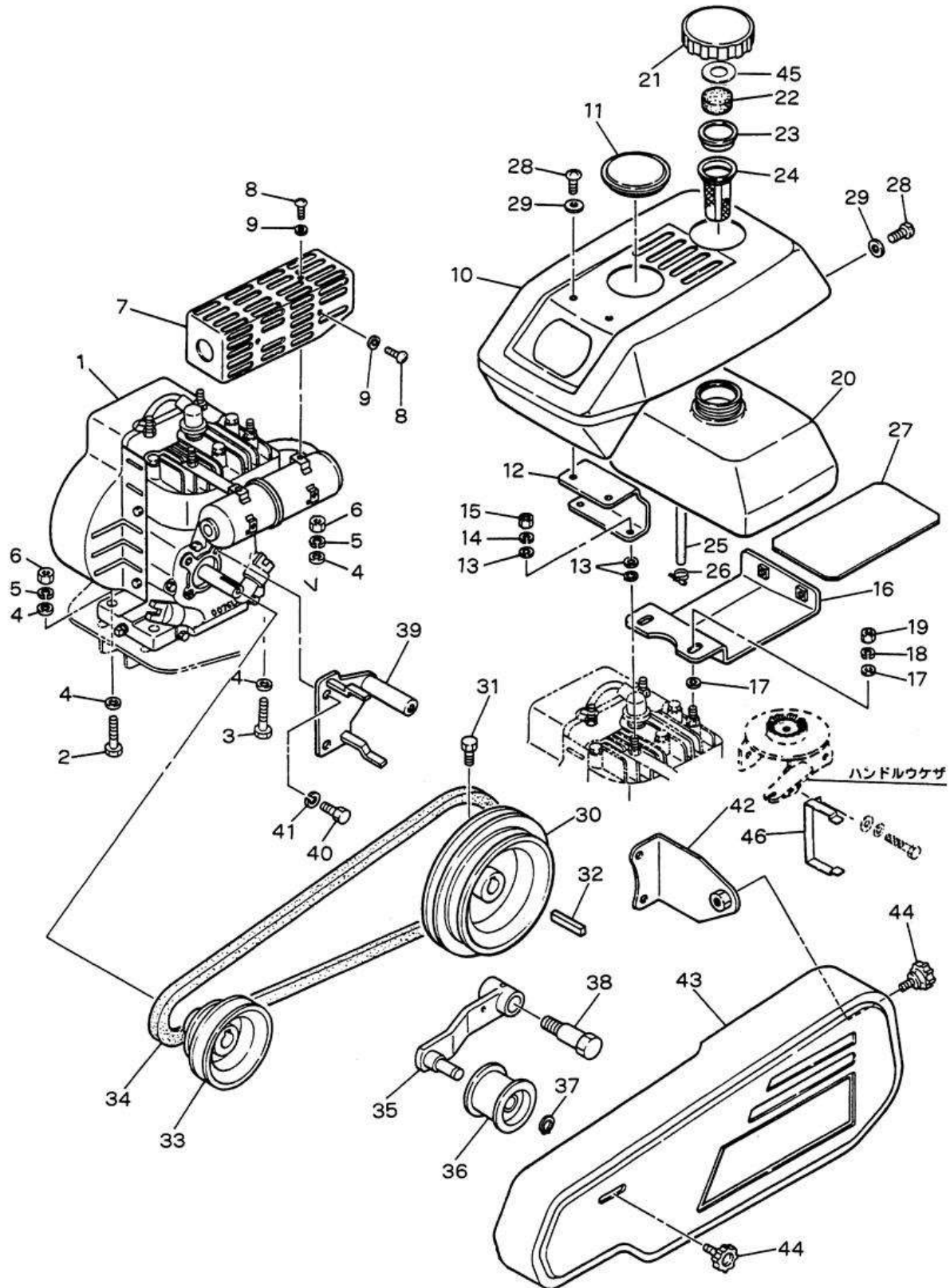
## D. ハンドル・コントロール関係 D. HANDLE & CONTROL GROUP

見出番号 NO.	コード番号 CODE NO.	部 品 名 称 PARTS NAME	数 量 Q'TY	摘 要 REMARKS
D-1	111 0626 001	ハンドル フレーム FRAME, handle	1	102611号機～
D-2	111 0634 000	ハンドル ウケザ BRACKET, handle	1	
D-3	111 0631 001	ハンドル バイブ PIPE, handle	1	グリップ含まず
D-4	111 0643 000	スイッチ プレート PLATE, switch	1	102611号機～
D-5	S69 0677 000	ハンドル グリップ GRIP, handle	2	
D-6	9CD 0501 013	マル サラ コネジ SCREW, M5x10ℓ	1	
D-7	9FW 0500 023	フィニッシュ ワッシャー WASHER, finish 5φ	1	
D-8	9BT 1001 603	ボルト BOLT M10x16ℓ	3	
D-9	111 0628 000	ハンドル トリツケ ボルト BOLT, handle fitting	1	
D-10	111 0617 001	クランプ レバー (A) LEVER (A), clamp	1	
D-11	M99 0214 000	ザガネ WASHER, 10φ	1	
D-12	9SW 1000 003	バネ ザガネ WASHER, spring 10φ	5	
D-13	111 0618 001	クランプ レバー (B) LEVER (B), clamp	1	
D-14	111 0619 000	テイシ スイッチ SWITCH, stop	1	
D-15	111 1314 000	ハイセン コード CORD	1	
D-16	111 0818 000	テンション ワイヤ WIRE, tension	1	
D-17	106 0496 000	テンション ヒツバリ バネ SPRING, tension tightener	1	
D-18	9ST 0161 503	ワリ ピン PIN, split 1.6φx16ℓ	1	
D-19	111 0852 000	シュクラッチ レバー LEVER, main clutch	1	
D-20	111 1315 000	スロットル ワイヤ WIRE, throttle	1	
D-21	E32 4122 000	スロットル レバー LEVER, throttle	1	
D-22	9SW 1000 003	バネ ザガネ WASHER, spring 10φ	1	
D-23	9NT 0800 003	ナット NUT, M8	1	
D-24	9SW 0800 003	バネ ザガネ WASHER, spring 8φ	1	
D-25	111 0646 000	アース コード CORD	1	
D-26	9CV 1500 001	コンベックス ベルト BELT	2	
D-27	9BT 1002 003	ボルト BOTL, M10x20ℓ	1	

## D. ハンドル・コントロール関係 D. HANDLE & CONTROL GROUP

見出番号 NO.	コード番号 CODE NO.	部 品 名 称 PARTS NAME	数 量 Q'TY	摘 要 REMARKS
D-28	9FW 1000 003	ヒラ ザガネ WASHER, plain 10φ	1	
D-29	9BT 0804 503	ボルト BOLT, M8x45 $\frac{1}{2}$	1	
D-30	9NL 0800 003	ロック ナット NUT, lock M8	1	
D-31	111 0853 000	ストッパー ヨウ キャップ CAP, stopper	1	
D-32	111 0636 000	ハンドル フレーム FRAME, handle	1	102610号機迄
D-33	111 0642 000	ハンドル カバー COVER, handle	1	102610号機迄

**E. エンジン・ボンネット・テンション関係**  
**E. ENGINE & BONNET · TENSION GROUP**



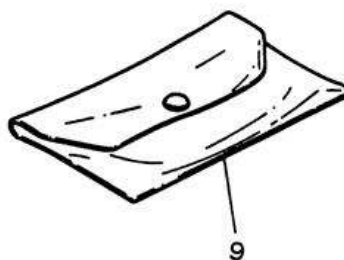
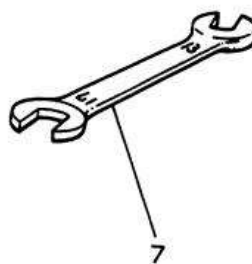
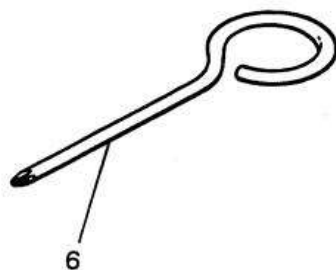
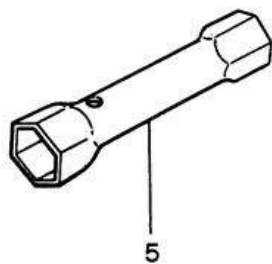
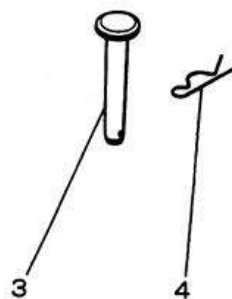
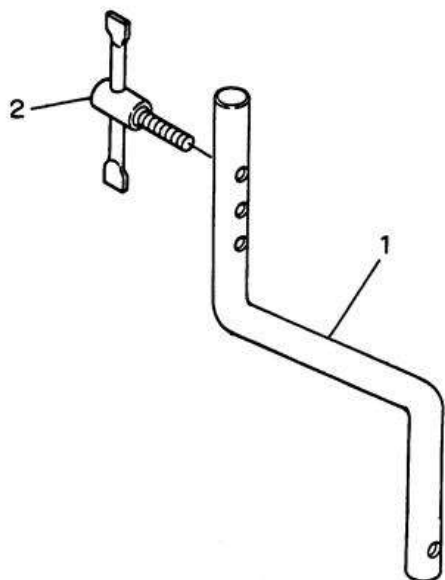
## E. エンジン・ボンネット・テンション関係 ENGINE & BONNET・TENSION GROUP

見出番号 NO.	コード番号 CODE NO.	部 品 名 称 PARTS NAME	数 量 Q'TY	備 考 REMARKS
E-1	CEG 0030 050	エンジン ENGINE,	1	
E-2	9BT 0804 003	ボルト BOLT,	2	
E-3	9BT 0803 503	ボルト BOLT,	2	
E-4	9FW 0800 003	ヒラ ザガネ WASHER, plain	8	
E-5	9SW 0800 003	バネ ザガネ WASHER, spring	4	
E-6	9NT 0800 003	ナット NUT,	4	
E-7	111 1313 000	マフラー カバー COVER, muffler	1	
E-8	9CR 0500 803	トラス コネジ SCREW,	4	
E-9	9FW 0500 003	ヒラ ザガネ WASHER, plain	4	
E-10	111 0711 002	ボンネット BONNET	1	ラベル含まず
E-11	111 0712 000	プラグ キャップ CAP, plug	1	
E-12	111 0713 000	ボンネット トリツケ ステー STAY, bonnet fitting	1	
E-13	9FW 0600 003	ヒラ ザガネ WASHER, plain	6	
E-14	9SW 0600 003	バネ ザガネ WASHER, spring	2	
E-15	9NT 0600 003	ナット NUT,	2	
E-16	111 0714 000	タンク トリツケ ダイ BRACKET, tank	1	
E-17	9FW 0600 003	ヒラ ザガネ WASHER, plain	4	
E-18	9SW 0600 003	バネ ザガネ WASHER, spring	2	
E-19	9NT 0600 003	ナット NUT,	2	
E-20	111 0715 001	ヒューエル タンク TANK, fuel	1	
E-21	116 0725 000	タンク キャップ CAP, tank	1	
E-22	M86 0724 000	スポンジ SPONGE	1	
E-23	M86 0723 000	パッキン PACKING,	1	
E-24	M86 0721 000	ネリョウ フィルター FILTER, fuel	1	
E-25	137 2837 000	ヒューエル バイブ T-S PIPE, fuel T-S	1	5φx9φx180
E-26	M86 0746 000	クリップ CRIP,	1	13φ
E-27	111 0719 000	カンショウ ゴム RUBBER, cussion	1	

## E. エンジン・ボンネット・テンション関係 ENGINE & BONNET・TENSION GROUP

見出番号 NO.	コード番号 CODE NO.	部 品 名 称 PARTS NAME	数 量 Q'TY	備 考 REMARKS
E-28	9CD 0601 213	マル サラ コネジ SCREW, M6x12ℓ	4	
E-29	9FW 0600 023	フィニッシュ ワッシャー WASHER, finish 6φ	4	
E-30	111 0811 001	ホンキ プーリー PULLEY, main	1	
E-31	9BT 0801 603	ボルト BOLT, M8x16ℓ	1	
E-32	9KY 0504 000	キー KEY, 5x5x40ℓ	1	
E-33	111 0812 000	エンジン プーリー PULLEY, engine	1	
E-34	9VA 0370 003	Vベルト V BELT, LA-37	1	
E-35	111 0813 000	テンション アーム ARM, tension	1	
E-36	M66 0824 000	テンション コロ ROLLER, tension A-W	1	
E-37	9RS 0120 005	スナップ リング RING, snap S-12	1	
E-38	M54 0816 000	テンション トリツケ ボルト BOLT, tension fitting	1	
E-39	111 0814 000	ベルト オサエ トリツケ ザ BRACKET, belt support	1	
E-40	9BT 0801 603	ボルト BOLT, M8x16ℓ	2	
E-41	9SW 0800 003	バネ ザガネ WASHER, spring 8φ	2	
E-42	111 0817 000	ベルト カバー ステ STAY, belt cover	1	
E-43	111 0815 000	ベルト カバー COVER, belt	1	ラベル含まず
E-44	M26 0833 000	ノブ KNOB	2	
E-45	111 0721 000	タンク キャップ ワッシャー WASHER, tank cap	1	
E-46	111 0854 001	ベルト オサエ SUPPORT, belt	1	
			2	

# F. 附属品・工具関係 ACCESSORY PARTS & TOOL GROUP

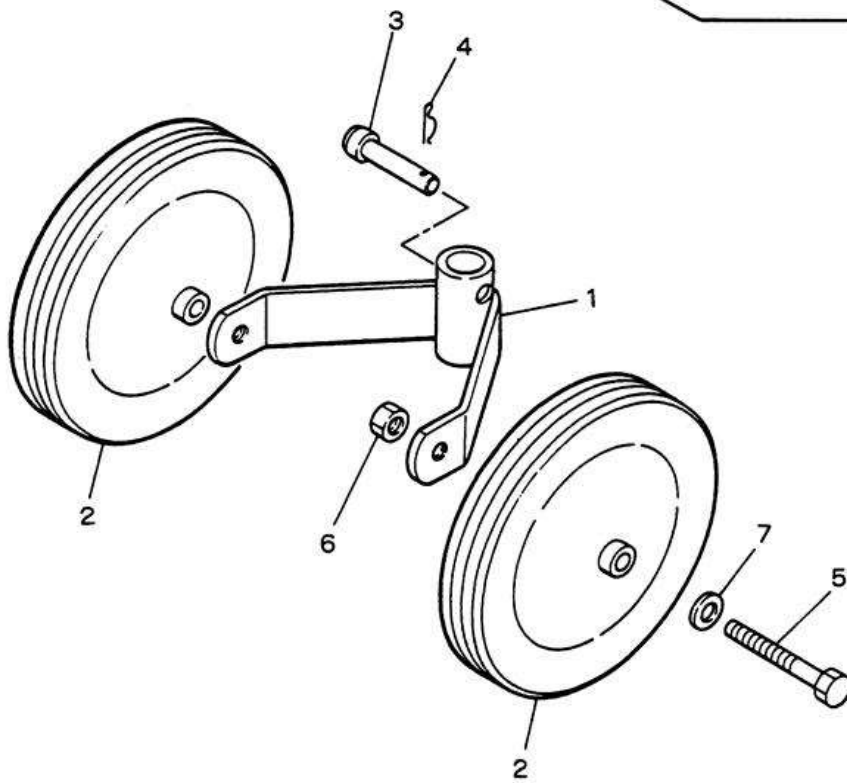
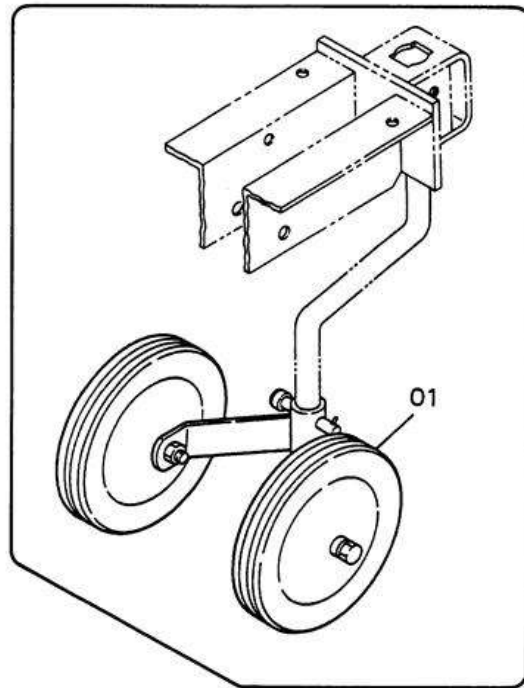




## F. 附属品・工具関係 ACCESSORY PARTS & TOOL GROUP

見出番号 NO.	コード番号 CODE NO.	部 品 名 称 PARTS NAME	数 量 Q'TY	摘 要 REMARKS
F-1	111 1511 001	テイコウ ボー BAR, resistance	1	
F-2	111 1512 001	クランプ レバー (C) LEVER (C), cramp	1	
F-3	S57 0177 000	ゼンリン アーム トリツケ ピン PIN, arm fitting 8φ	1	
F-4	9RP 0816 003	Rピン R PIN, 8φ	1	
F-5	9TL 1902 103	プラグ ボックス BOX, plug 19x21	1	
F-6	9TL 8011 005	プラス ケンヨウ バー BAR, ⊕	1	
F-7	9TL 1301 700	リョウグチ スパナ SPANNER, 13x17	1	
F-8	111 1516 000	トリアツカイ セツメイシヨ BOOK, manual	1	
F-9	111 1530 000	コウグ ブクロ BAG, tool	1	

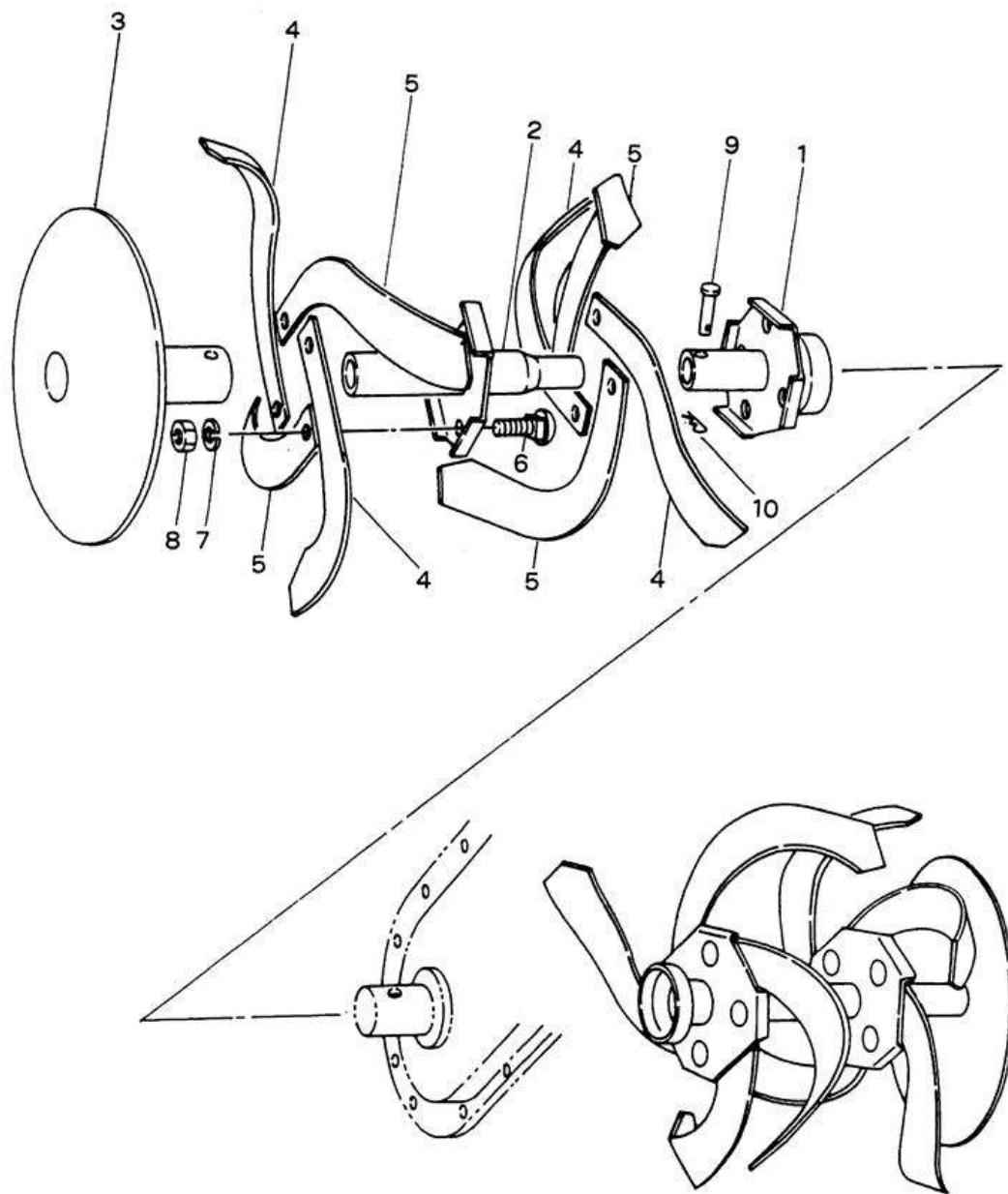
# G. 移動車輪關係 MOVEMENT WHEEL GROUP



## G. 移動車輪関係 WHEEL GROUP

見出番号 NO.	コード番号 CODE NO.	部 品 名 称 PARTS NAME	数 量 Q'TY	備 考 REMARKS
G-01	111 1500 000	イドウ シャリン アッシ WHEEL Ass'y, movement	1	
G-1	111 1531 000	イドウ シャリン フォーク FORK, movement wheel	1	
G-2	111 1533 000	イドウ シャリン WHEEL, movement	2	
G-3	T10 0272 000	シャジク ピン PIN, axle	1	
G-4	9RP 0816 003	Rピン R PIN, 8φ	1	
G-5	9BT 1005 503	ボルト BOTL, M10x55ℓ	2	
G-6	9NL 1000 003	ロック ナット NUT, lock M10	2	
G-7	9FW 1000 003	ヒラ ザガネ WASHER, plain 10φ	4	
G-8	111 1425 000	シュツガン マーク MARK	1	

H. 150ナタ爪 (丸軸用) 関係  
H. 150 HATCHET COLOW (ROUND SHAFT) GROUP



## H. 150ナタ爪 (丸軸用) 関係 150 HATCHET COLOW (ROUND SHAFT) GROUP

見出番号 NO.	コード番号 CODE NO.	部 品 名 称 PARTS NAME	数 量 Q'TY	摘 要 REMARKS
K-01	111 1509 000	150 ナタツメ アッシ (マルジクヨウ) (デスク用) COLOW Ass'y, 150 hatchet (round shaft)	1 set	
K-1	111 1527 002	ハウケ チューブ (150ヨウ) TUBE, knife edge bearing (150)	2	
K-2	111 1528 000	エンチョウ チューブ (150ヨウ) TUBE, extension (150)	2	
K-3	111 1529 001	ディスク カン DISK Ass'y	2	
K-4	111 1534 000	150 ナタツメ (右) NAIL, 150 (R)	8	
K-5	111 1535 000	150 ナタツメ (左) NAIL, 150 (L)	8	
K-6	R14 0515 000	ツメ トリツケ ボルト BOLT, nail fitting	16	
K-7	9SW 1000 003	バネ ザガネ WASHER, spring 10φ	16	
K-8	9NT 1000 003	ナット NUT, M10	16	
K-9	T10 0272 000	シャジク ピン PIN, axle	6	
K-10	9RP 0612 003	R ピン R PIN, 6φ	6	