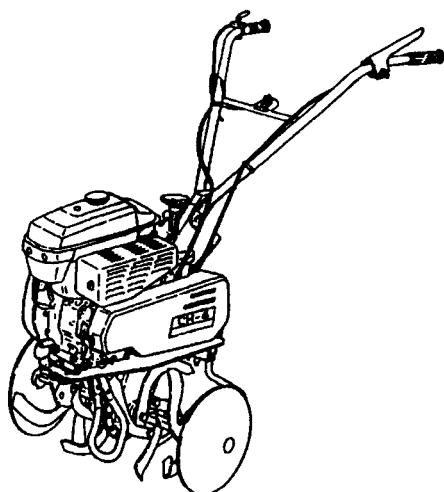


# **マメトラ管理機**

---

## **CH-4**

### **パーツリスト PARTS LIST**



---

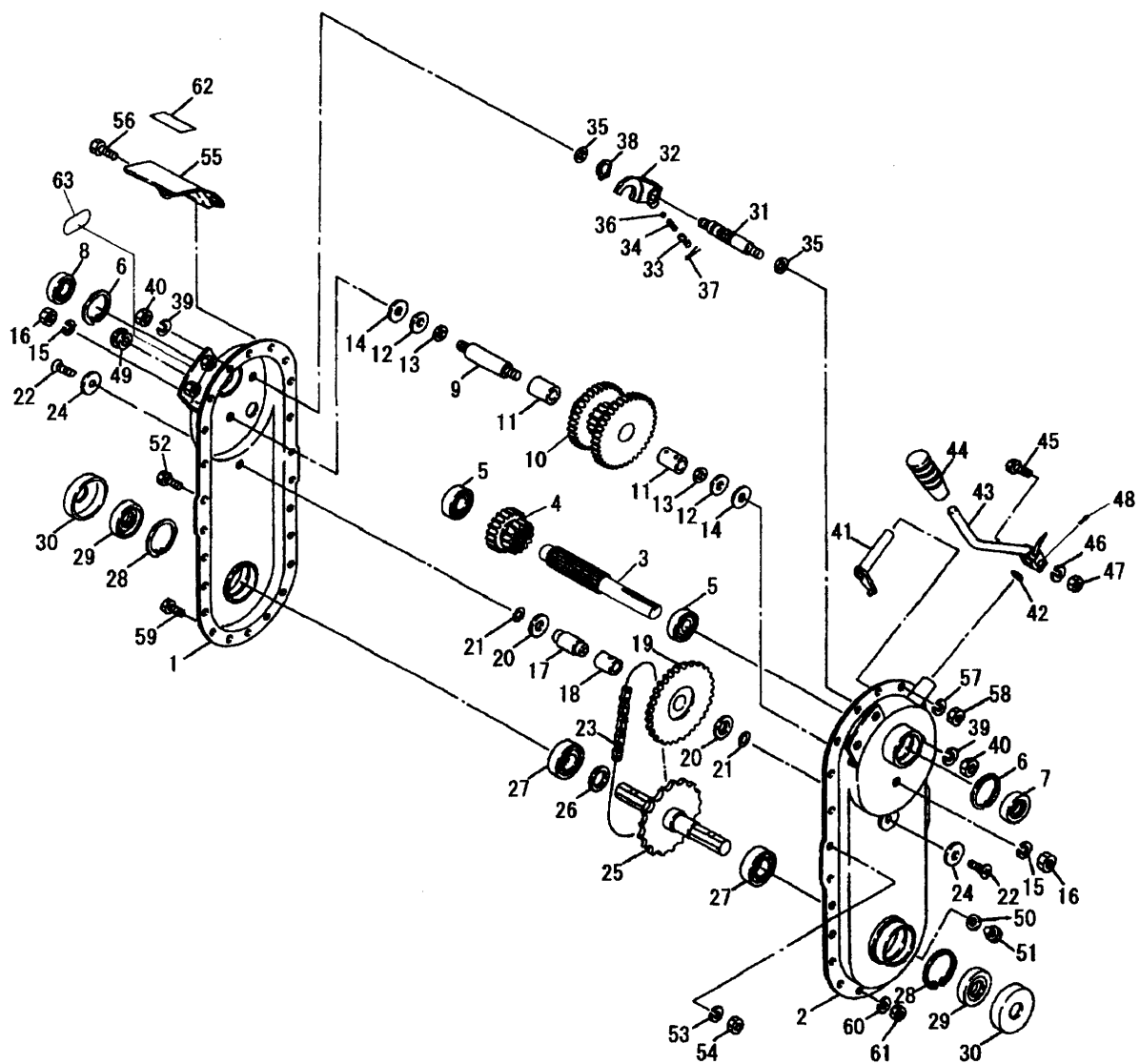
**マメトラ**

**マメトラ農機株式会社**

# 目次

名称	頁
A. トランスミッション関係	1
B. シャーシ・フェンダー関係	5
C. ハンドル・コントロール関係	7
D. エンジン・ベルトカバー関係	9
E. ナタ爪(六角軸用・ディスク)関係	11
F. 付属品・工具関係	13
● エンジン 三菱メイキエンジン GM132LN-39A	14

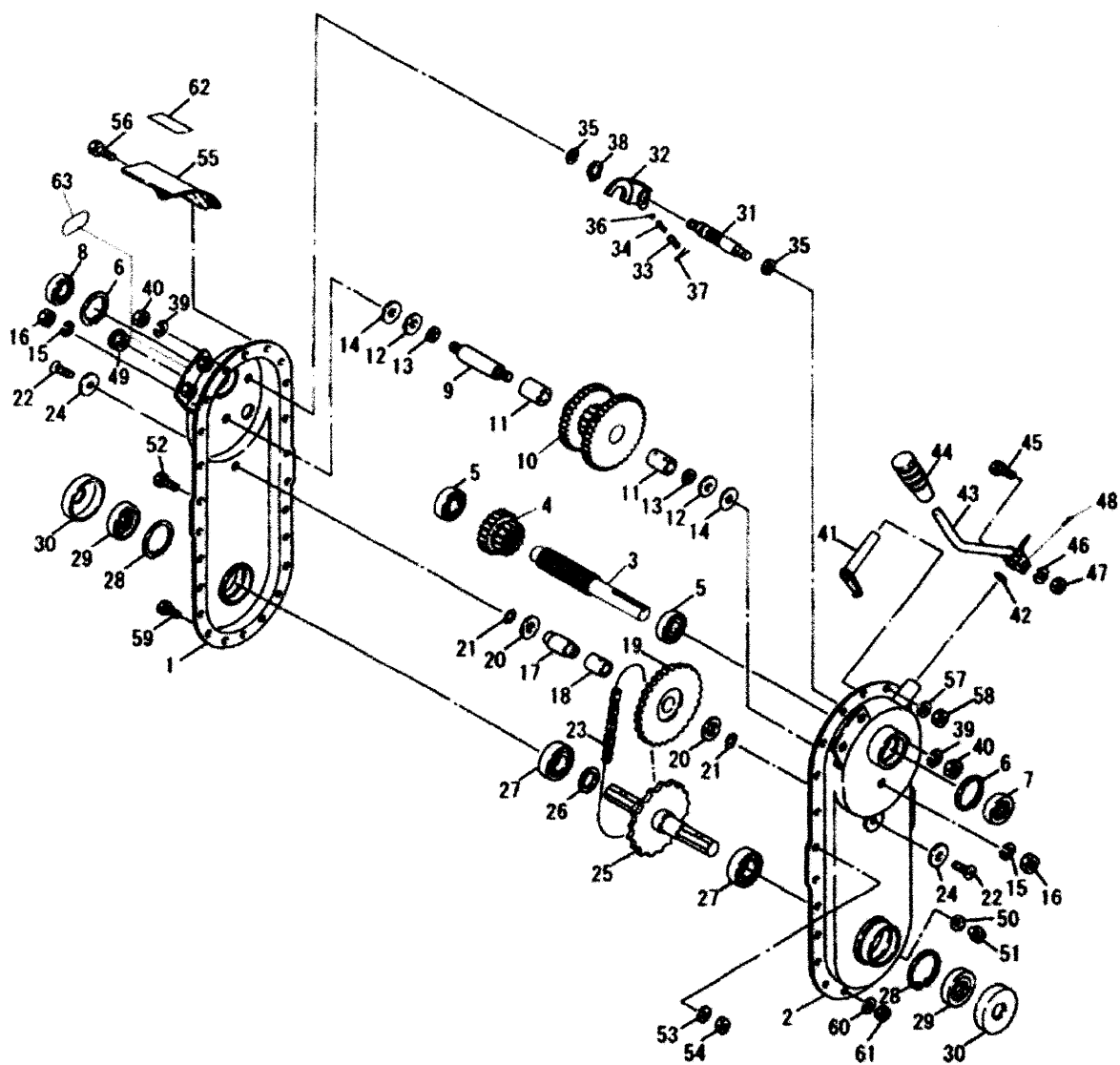
# A. トランスミッション関係



## A. トランスミッション関係

見出番号	部品コード	部品名称	数量	備考
0	146 0010 000	ミッション Assy	1	
1	146 1511 000	ミッションケース R Comp	1	
2	146 1512 000	ミッションケース L Comp	1	
3	146 1520 000	シュジク	1	
4	146 1521 000	シュジクキヤ	1	
5	9BB 6202 000	ボールヘアリング	#6202	2
6	9RR 3500 005	スナップリング	R-35	2
7	9OS 1535 0702	オイルシール	SC-15357	1
8	9SC 3500 700	シールキャップ	φ 35×7	1
9	M23 0255 000	ネジツキシャフト		1
10	146 1522 000	2ジクキヤ		1
11	M23 0256 000	マキブッシュ A		2
12	M23 0258 001	バックシクサガネ		2
13	M07 0313 001	シフターロットヨウパッキン		2
14	M07 0234 002	ネジツキシャフトヨウパッキン (ソト)		2
15	9SW 1000 000	ハネサガネ	φ 10	2
16	9NT 1000 010	ナット	M10 P1.25	2
17	111 0220 000	3ジク		1
18	111 0215 000	マキブッシュ		1
19	111 0214 000	3ジクキヤ		1
20	111 0227 000	スラストサガネ		2
21	9OR 1250 005	Oリング	S-12.5	2
22	9CD 0601 600	サラコネシ	M6×16	2
23	9RC 0400 441	ローラーチェン	1/2" 44L	1
24	111 0222 000	マワリトメサガネ		2
25	111 0217 000	シヤジク Comp		1
26	M13 0216 000	サイトクラッチジクサガネ		1
27	9BB 6004 000	ボールヘアリング	#6004	2
28	9RR 4200 005	スナップリング	R-42	2
29	9OS 2042 0804	オイルシール	TC-20428	2
30	111 0218 000	シヤジクキャップ		2
31	M77 2311 000	シフターロット		1
32	M75 0311 000	シフターフォーク		1
33	M07 0314 000	シフターロットオシハネ		1
34	M07 0314 010	シフターロットオシハネ B		1
35	M07 0313 001	シフターロットヨウパッキン		2
36	9SB 2500 000	スチールボール	5/16"	1
37	9ST 3030 003	ワリピン	φ 3×30	1
38	9RS 1200 005	スナップリング	S-12	1
39	9SW 1000 003	ハネサガネ	φ 10	2
40	9NT 1000 013	ナット	M10 P1.25	2

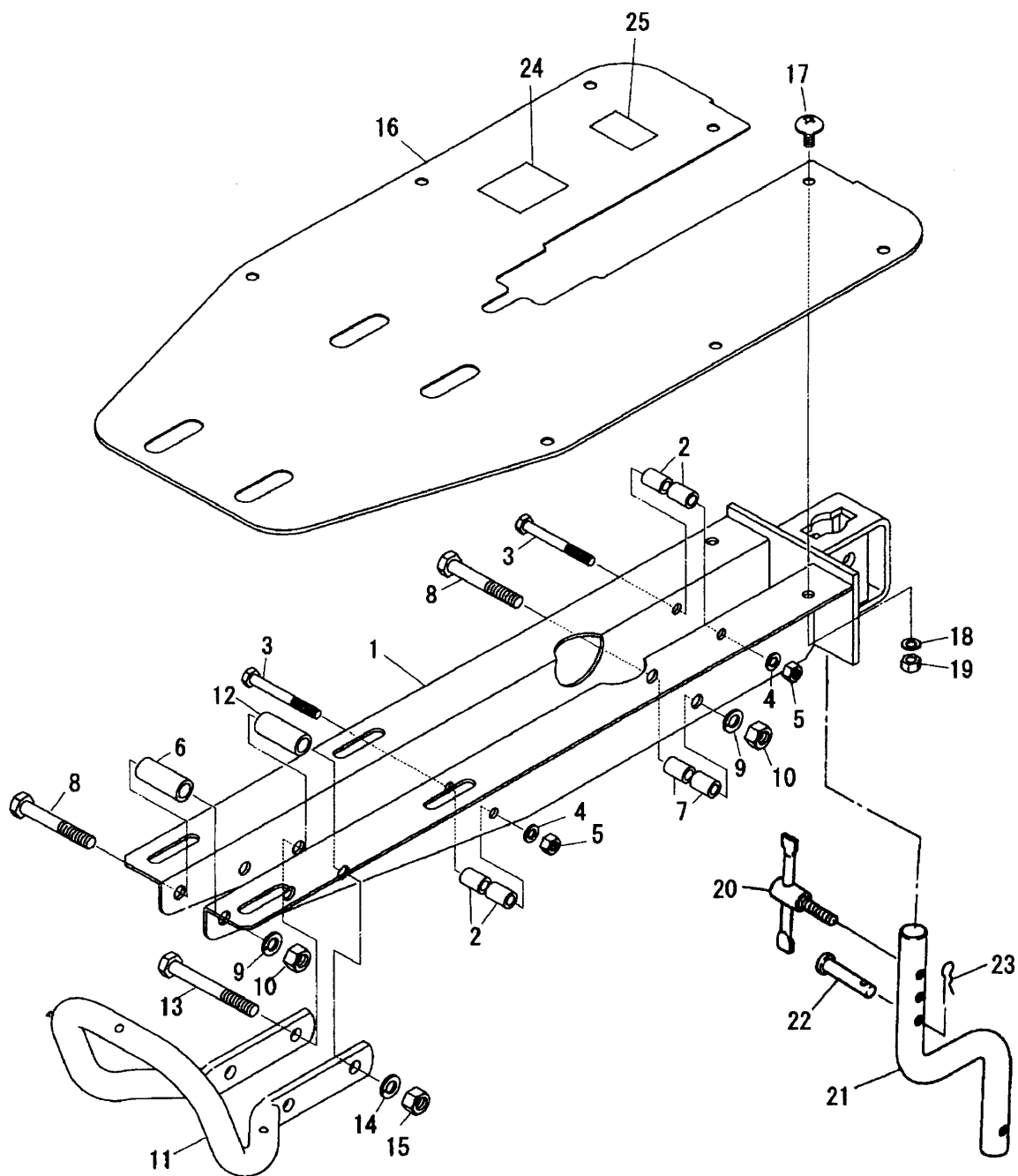
# A. トランスミッション関係



## A. トランスミッション関係

見出番号	部品コード	部品名称	数量	備考
41	S73 0311 000	シフターアーム	1	
42	9OR 1200 001	○リング	1	
43	111 0911 001	チェンジレバー	1	
44	124 0831 000	グリップ	1	
45	9BT 0803 003	ボルト	M8×30	1
46	9SW 0800 003	ハネサガネ	φ8	1
47	9NT 0800 003	ナット	M8	1
48	9PP 0301 503	ヘイコウピン	φ3×15	1
49	M60 0116 000	チュウユセン		1
50	9OW 0816 160	シールワッシャー	φ8	1
51	9BT 0801 003	ボルト	M8×10	1
52	9BT 0801 603	ボルト	M8×16	3
53	9SW 0800 003	ハネサガネ	φ8	3
54	9NT 0800 003	ナット	M8	3
55	111 0826 001	ヘルトカバーステー		1
56	9BH 0601 673	7Tボルト	M6×16	2
57	9SW 0600 003	ハネサガネ	φ6	2
58	9NT 0600 003	ナット	M6	2
59	9BH 0601 473	7Tボルト	M6×14	16
60	9SW 0600 003	ハネサガネ	φ6	16
61	9NT 0600 003	ナット	M6	16
62	8MA 3411 000	チェンジマーク		1
63	124 1425 000	オイルマーク		1

## B. シャーシ・フェンダー関係

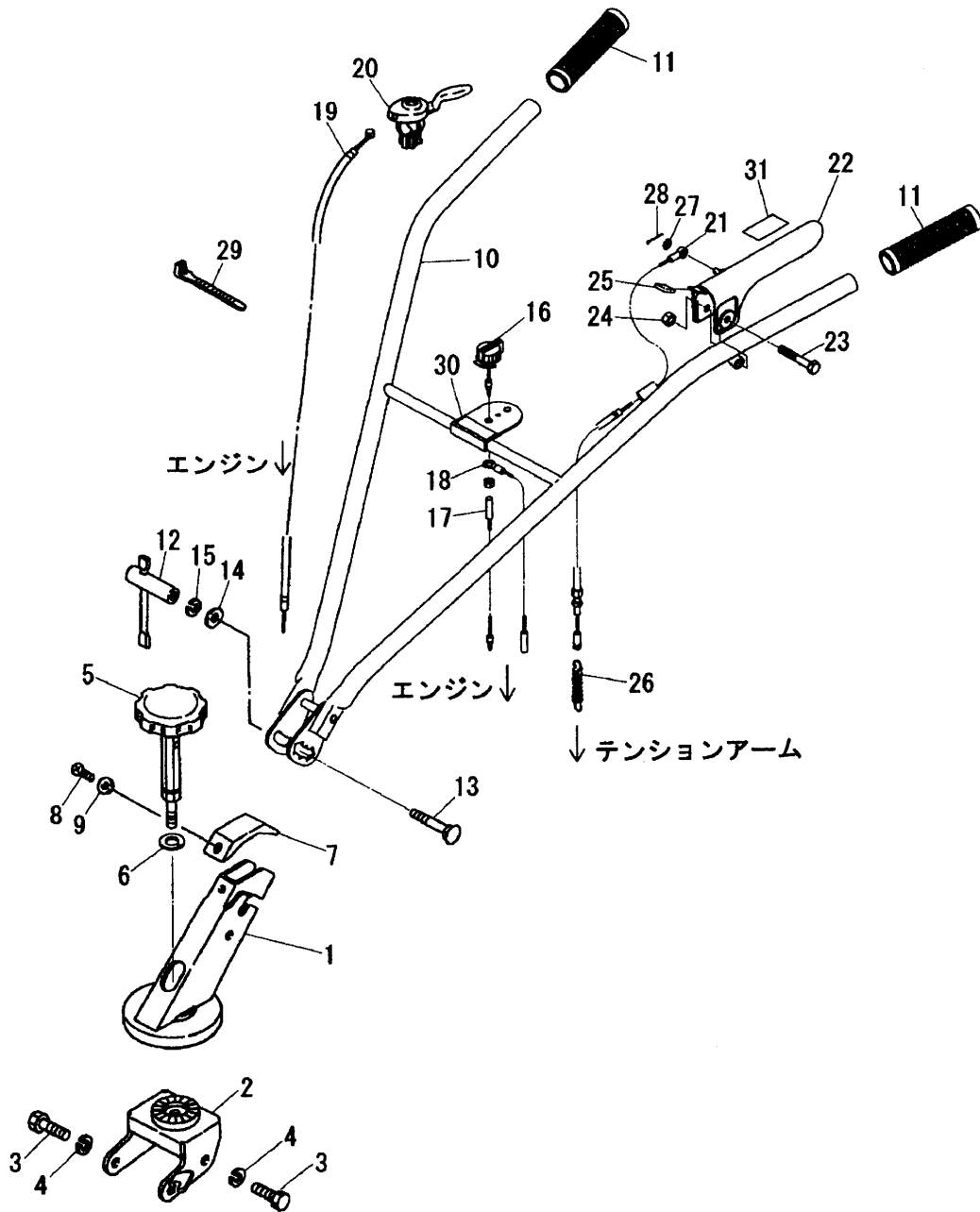


## B. シャーシ・フェンダー関係

見出番号	部品コード	部品名称	数量	備考
1	146 1541 000	シャーシフレーム Comp	1	
2	111 0412 001	カラー	4	
3	111 0413 000	ボルト	2	
4	9SW 0600 003	ハネサガネ <span style="float: right;">φ 6</span>	2	
5	9NH 0600 073	7Tナット <span style="float: right;">M6</span>	2	
6	111 2412 000	ウェイトトリツケダ'イウケパイプ	1	
7	M23 0416 000	ケースシメツケカラー	2	
8	9BT 0805 003	ボルト <span style="float: right;">M8×50</span>	2	
9	9SW 0800 003	ハネサガネ <span style="float: right;">φ 8</span>	2	
10	9NT 0800 003	ナット <span style="float: right;">M8</span>	2	
11	111 1311 001	ハンパー	1	
12	111 2412 000	ウェイトトリツケダ'イウケパイプ	2	
13	9BT 0806 003	ボルト <span style="float: right;">M8×60</span>	2	
14	9SW 0800 003	ハネサガネ <span style="float: right;">φ 8</span>	2	
15	9NT 0800 003	ナット <span style="float: right;">M8</span>	2	
16	111 0512 000	フェンダー	1	
17	9CR 0601 213	トラスコネジ <span style="float: right;">M6×12</span>	2	
18	9SW 0600 003	ハネサガネ <span style="float: right;">φ 6</span>	2	
19	9NT 0600 003	ナット <span style="float: right;">M6</span>	2	
20	111 1512 001	クランプレバー C	1	
21	111 1511 001	テイクホウ	1	
22	S57 0177 000	センリンアームトリツケピン	1	
23	9RP 0816 003	Rピン	1	
24	8MA 3013 001	カタシキキハンマーク	1	
25	8MA 0155 000	セツメイシヨチュウイマーク	1	



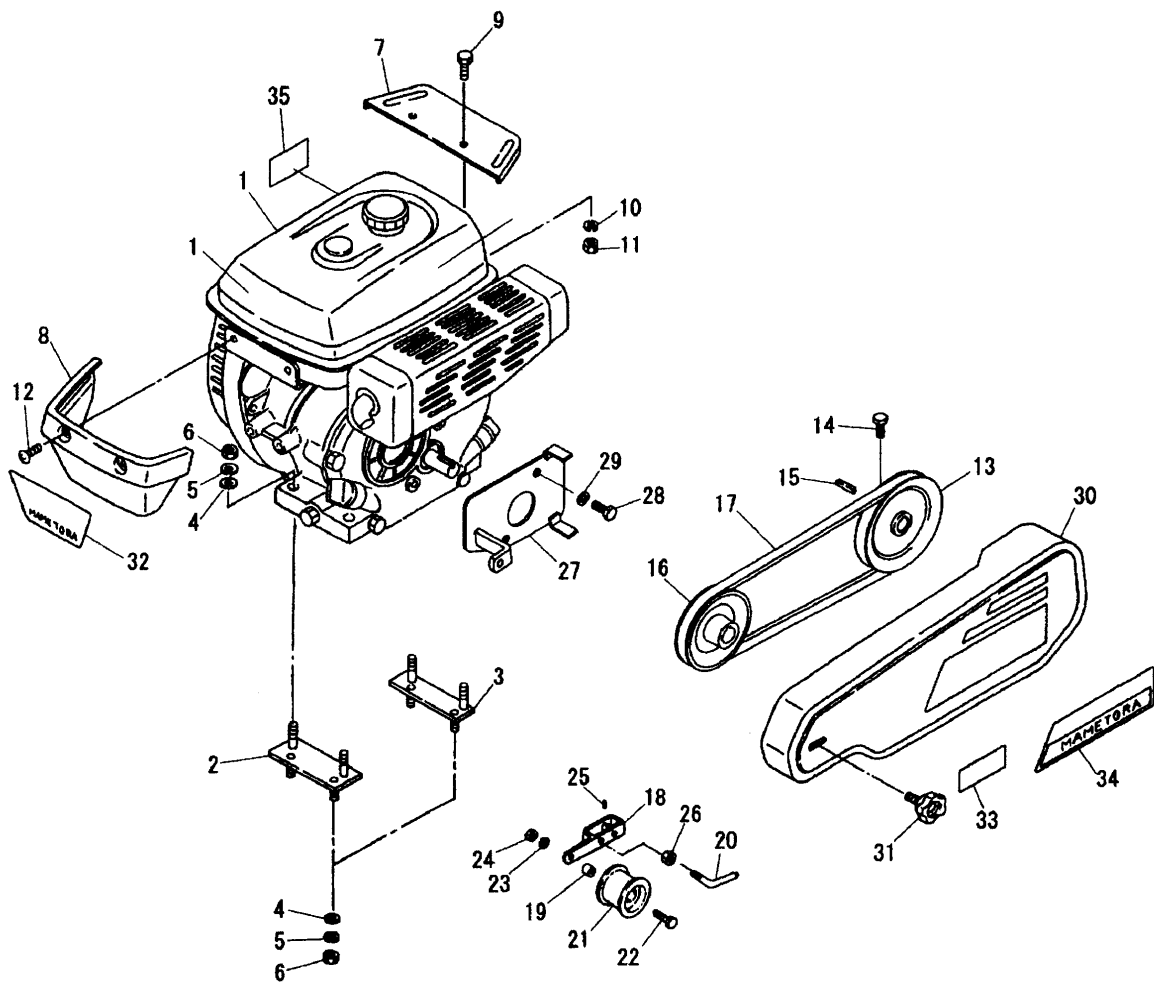
# C. ハンドル・コントロール関係



## C. ハンドル・コントロール関係

見出番号	部品コード	部品名称	数量	備考
1	111 0626 001	ハンドルフレーム	1	
2	111 0627 001	ハンドルウケサ	1	
3	9BT 1002 003	ボルト M10×20	4	
4	9SW 1000 003	ハネサガネ $\phi 10$	4	
5	111 0637 000	ノブ カン	1	
6	9SW 1000 003	ハネサガネ $\phi 10$	1	
7	111 0643 002	スイッチプレート	1	
8	9CR 0501 013	マルサラコネジ M5×10	1	
9	9FW 0500 073	フィニッシュワッシャー $\phi 5$	1	
10	146 1611 000	ハンドルパイプ Comp	1	
11	G86 0652 000	ハンドルグリップ	2	
12	111 0617 001	クランプレバー A	1	
13	111 0628 000	ハンドルリツケボルト	1	
14	M99 0214 000	サガネ	1	
15	9SW 1000 003	ハネサガネ $\phi 10$	1	
16	111 0619 000	テイススイッチ	1	
17	111 1314 002	ハイセンコード	1	
18	111 0645 000	アースコード	1	
19	111 1331 001	スロットルワイヤー	1	
20	E35 2100 000	スロットルレバー	1	
21	146 1811 000	テンションワイヤー	1	
22	146 0719 000	クラッチレバー Comp	1	
23	9BT 0804 503	ボルト M8×45	1	
24	9NL 0800 053	ロックナット M8	1	
25	111 0853 000	ストッパ <sup>o</sup> ヨウキャップ	1	
26	106 0496 002	テンションピッチリハネ	1	
27	9FW 0600 003	ヒラサガネ $\phi 6$	1	
28	9SP 0161 503	ワリピン $\phi 1.6 \times 15$	1	
29	9CV 1500 001	コンベックスベルト	3	
30	8MA 0027 000	テイスボタンマーク	1	
31	M54 0617 000	シュクラッチマーク	1	

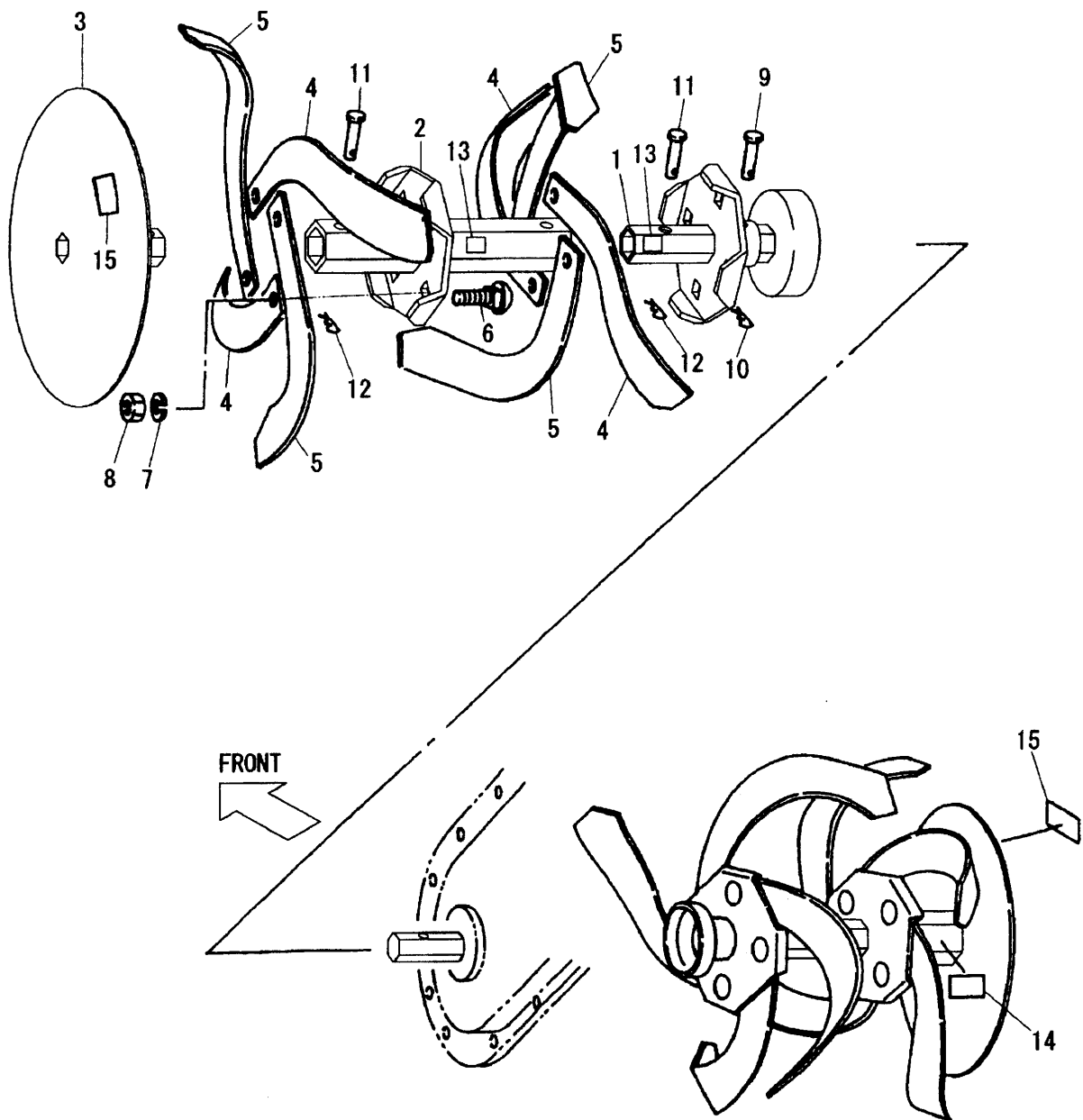
## D. エンジン・ベルトカバー関係



## D. エンジン・ベルトカバー関係

見出番号	部品コード	部品名称	数量	備考
1	CEG 0021 191	GM132LN-39A	1	
2	111 4856 000	エンジンベース マエ	1	
3	111 4857 000	エンジンベース ウシロ	1	
4	9FW 0800 003	ヒラサガネ <span style="float: right;">φ 8</span>	8	
5	9SW 0800 003	ハネサガネ <span style="float: right;">φ 8</span>	8	
6	9NT 0800 003	ナット <span style="float: right;">M8</span>	8	
7	111 4815 000	エンジンカバー	1	
8	M88 1321 000	フロントカバー	1	
9	9BT 0601 203	ボルト <span style="float: right;">M6×12</span>	2	
10	9SW 0600 003	ハネサガネ <span style="float: right;">φ 6</span>	2	
11	9NT 0600 003	ナット <span style="float: right;">M6</span>	2	
12	9CR 0601 213	トラスコネジ <span style="float: right;">M6×12</span>	2	
13	146 1581 000	ホンキプーリー	1	
14	9BT 0801 603	ボルト <span style="float: right;">M8×16</span>	1	
15	9KY 0504 000	キー	1	
16	146 1582 000	エンジンプーリー	1	
17	9VA 0330 003	Vベルト <span style="float: right;">LA-33</span>	1	
18	111 0830 001	テンションアーム	1	
19	111 0831 000	テンションカラー	1	
20	111 2047 000	ベルトオサエ	1	
21	M66 0824 000	テンションコロ A-W	1	
22	9BT 1205 003	ボルト <span style="float: right;">M12×50</span>	1	
23	9SW 1200 003	ハネサガネ <span style="float: right;">φ 12</span>	1	
24	9NT 1200 003	ナット <span style="float: right;">M12</span>	1	
25	9SP 0302 005	スプリングピン <span style="float: right;">φ 3×20</span>	2	
26	9NL 0600 003	ロックナット <span style="float: right;">M6</span>	1	
27	146 1583 000	ベルトオサエトリツケカナグ	1	
28	9BT 0801 603	ボルト <span style="float: right;">M8×16</span>	2	
29	9SW 0800 003	ハネサガネ <span style="float: right;">φ 8</span>	2	
30	111 0850 000	ベルトカバー	1	
31	M26 0833 000	ノブ	2	
32	8MA 0464 000	フロントマーク	1	
33	8MA 0518 000	カバータッチャクマーク	1	
34	8MA 3213 000	キシユプレート	1	
35	8MA 3923 000	ガソリンヌキトリマーク	1	

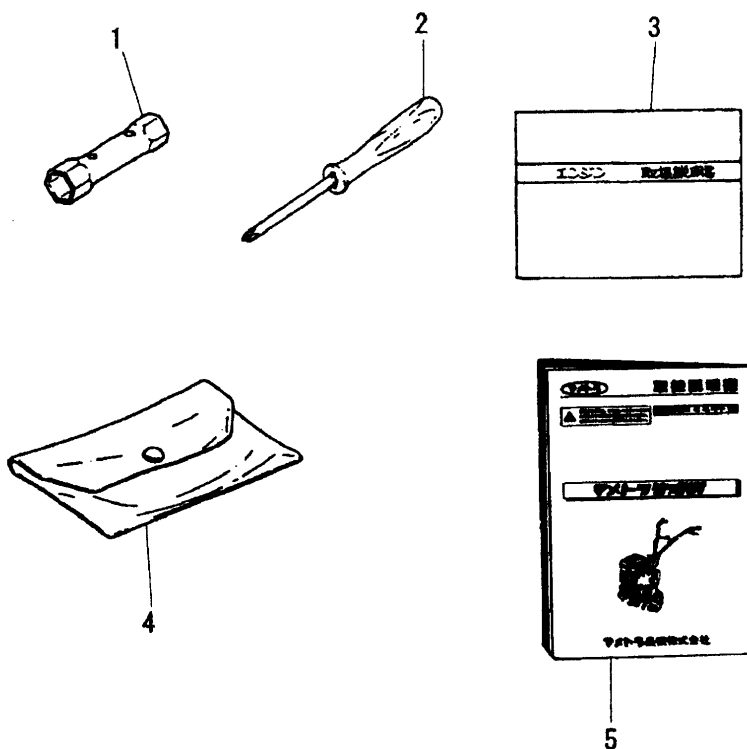
# E. ナタ爪（六角軸用・ディスク）関係



## E. ナタ爪（六角軸用・ディスク）関係

見出番号	部品コード	部品名称	数量	備考
0	111 1502 001	150ナタヅメ ロックジクヨウ ディスク ショウ(Assy)	1set	
1	111 1513 003	ハウケチューブ カン	2	
2	111 1514 004	エンチョウチューブ	2	
3	136 1513 000	ディスク カン	2	
4	146 1111 000	150ナタヅメ R	8	
5	146 1112 000	150ナタヅメ L	8	
6	R14 0515 000	ツメトリツケホルト	16	
7	9SW 1000 003	ハネサガネ <span style="float: right;">φ 10</span>	16	
8	9NT 1000 003	ナット <span style="float: right;">M10</span>	16	
9	S66 1401 031	ツメローターピン <span style="float: right;">φ 6</span>	2	
10	9RP 0620 003	Rピン <span style="float: right;">φ 6</span>	2	
11	T10 0272 000	シャジクピン <span style="float: right;">φ 8</span>	4	
12	9RP 0816 003	Rピン <span style="float: right;">φ 8</span>	4	
13	8MA 0475 000	シジマーク ヒタリ	2	
14	8MA 0476 000	シジマーク ミキ	2	
15	111 1415 000	シュツガンマーク	2	

## F. 付属品・工具関係



見出番号	部品コード	部品名称	数量	備考
1	9TL 1900 003	ボックススパナ 19	1	
2	9TL 6019 005	プラスチックライバー	1	
3		エンジントリアツカイセツメイシヨ	1	
4	111 1530 000	コウケ'ブ'クロ	1	
5	146 1518 000	ホンキトリアツカイセツメイシヨ	1	