

目 次

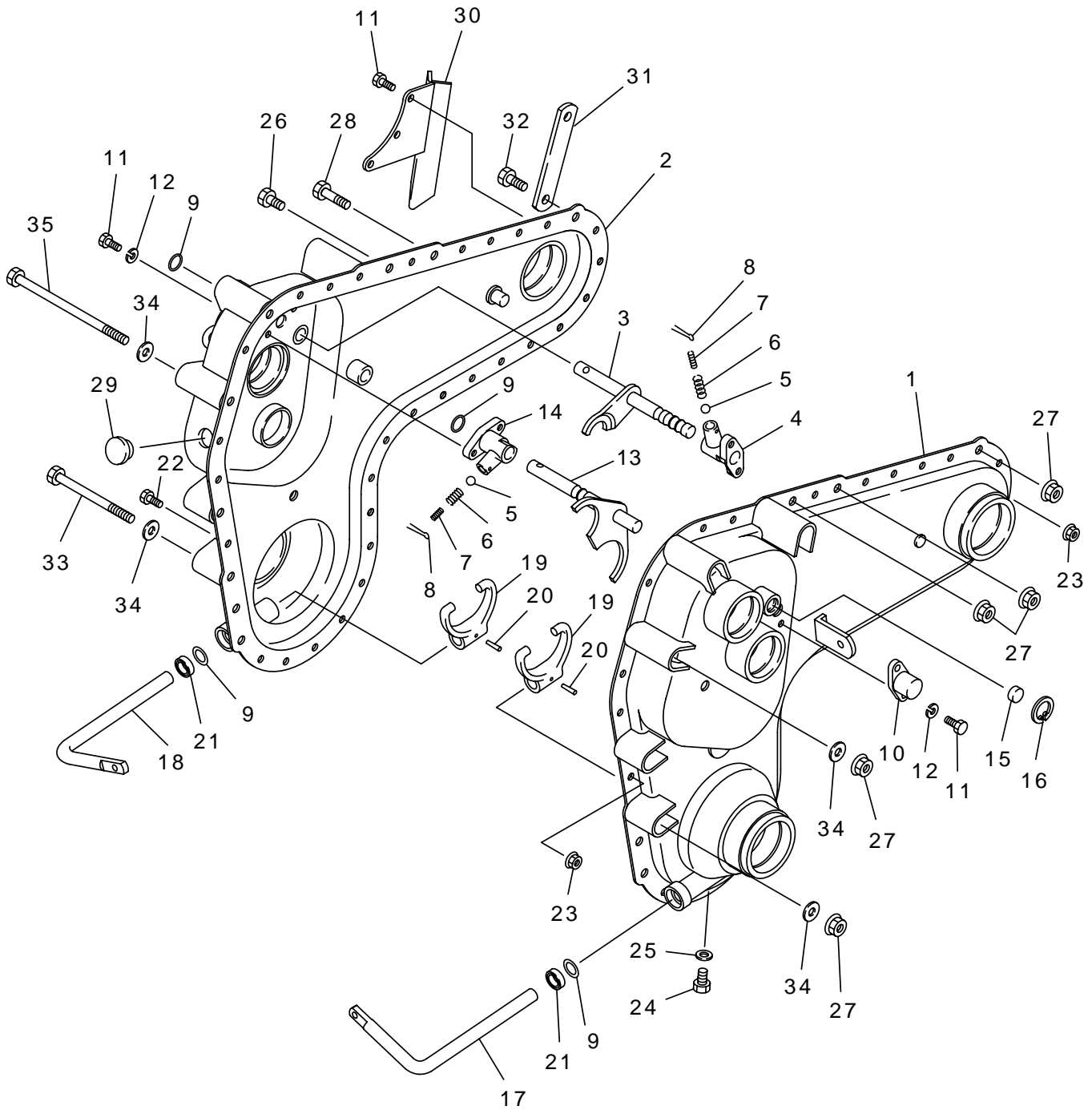
名 称	頁
A . トランスミッションケース関係	1
B . トランスミッションギヤ関係	3
C . トランスミッションギヤ関係	5
D . エンジン・シャーシ・プーリテンション関係	7
E . ハンドルチェンジ関係	11
F . ロータカバー関係	17
G . 車輪関係	21
H . 耕耘・刃受セット（正 転）関係	23
I . 耕耘・刃受セット（正逆転）関係	25
J . 付属品関係	27

搭載エンジン

エンジン GB130LN- 388 CM130・CM130A

エンジン GB180LN- 388 CM180・CM180A

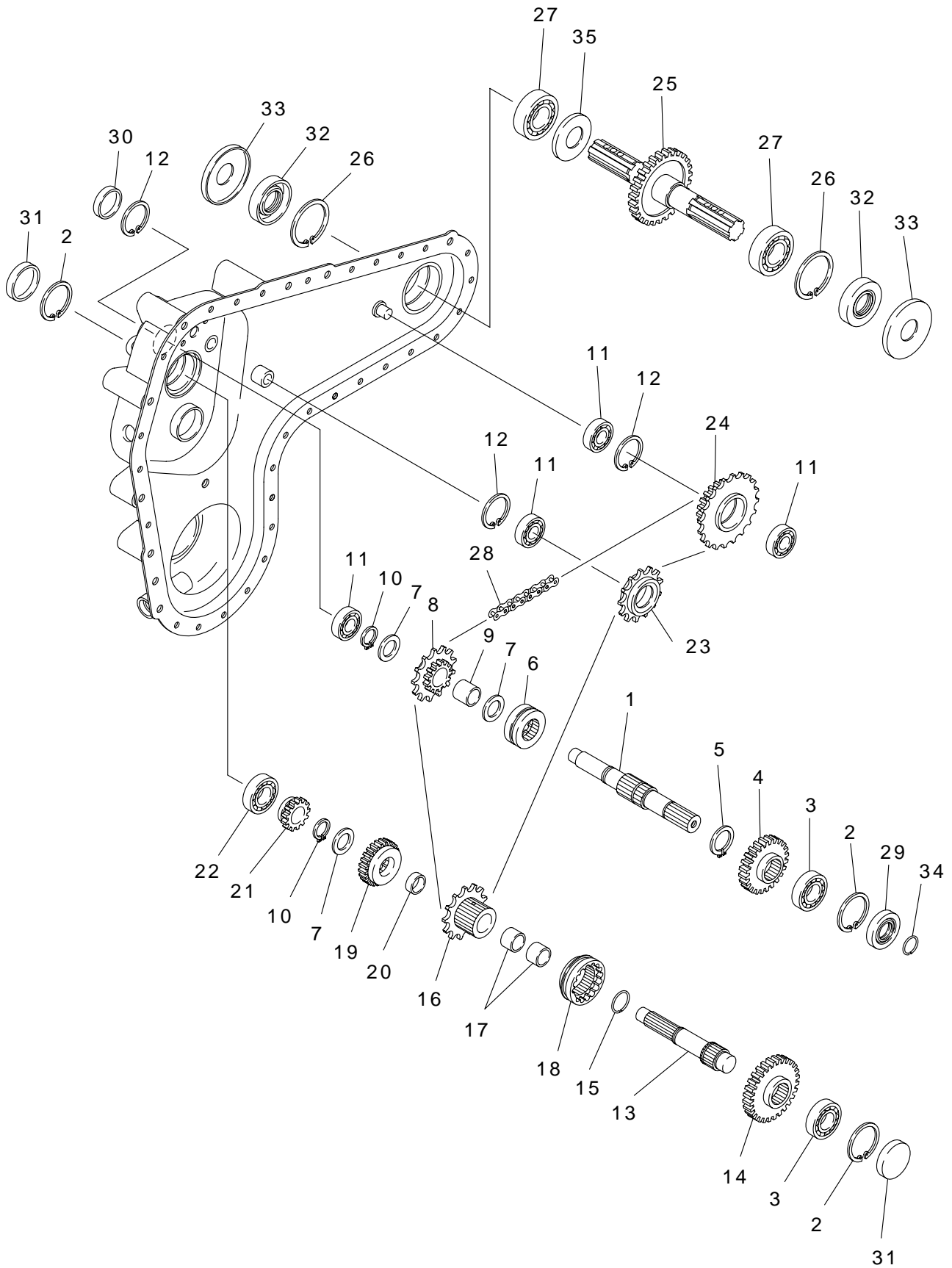
A . トランスミッションケース関係



A . トランスミッションケース関係

見出番号 No.	コード番号 CODE No.	部 品 名 称 PARTS NAME	数量 Q' TY	備 考 REMARKS
A-01	167 0002 001	トランスミッションアッシ	1	
A- 1	167 0101 001	ミッションケース L	1	
A- 2	167 0102 001	ミッションケース R	1	
A- 3	167 0302 000	シフターフォーク	1	
A- 4	167 0301 000	シフターロットウケ A	1	
A- 5	9SB 2500 000	スチールボール	5 /16	2
A- 6	M07 0314 000	シフターロットオシバネ	1.2	2
A- 7	M07 0314 010	シフターロットオシバネ B	0.6	2
A- 8	9ST 0302 003	ワリピン	3×20	2
A- 9	90R 1200 001	Oリング	P-12	4
A-10	155 0229 000	ロットウケキャップ		1
A-11	9BH 0601 673	7 Tボルト	M6×16	7
A-12	9SW 0600 003	バネザガネ	M6	4
A-13	167 0303 001	ロータリフォーク		1
A-14	167 0304 000	シフターロットウケ B		1
A-15	9SC 1500 500	シールキャップ		1
A-16	9RS 1500 005	スナップリング	R-15	1
A-17	149 5211 000	クラッチフォークシャフト L	12	1
A-18	149 5212 000	クラッチフォークシャフト R	12	1
A-19	149 5214 000	クラッチフォーク		2
A-20	9TP 0402 203	テーパーピン		2
A-21	9OS 1218 0500	オイルシール	VC-12185	2
A-22	9BH 0601 473	7 Tボルト	M6×14	26
A-23	9NF 0600 033	フランジナット	M6	29
A-24	9BS 0801 003	コガタボルト	M8×10	1
A-25	9OW 0816 160	シールワッシャー	M8	1
A-26	9BS 0801 403	コガタボルト	M8×14	3
A-27	9NF 0800 033	コガタフランジナット	M8	8
A-28	9BS 0803 003	コガタボルト	M8×30	1
A-29	M60 0116 000	チュウユウセン		1
A-30	167 0306 000	ザンコウショリバ		1
A-31	167 0612 000	ホキョウステー		1
A-32	9BS 0801 803	ボルト	M8×18	1
A-33	9BS 0809 503	コガタボルト	M8×95	2
A-34	9FW 0800 003	ヒラザガネ	M8	12
A-35	9BS 0814 003	コガタボルト	M8×140	3

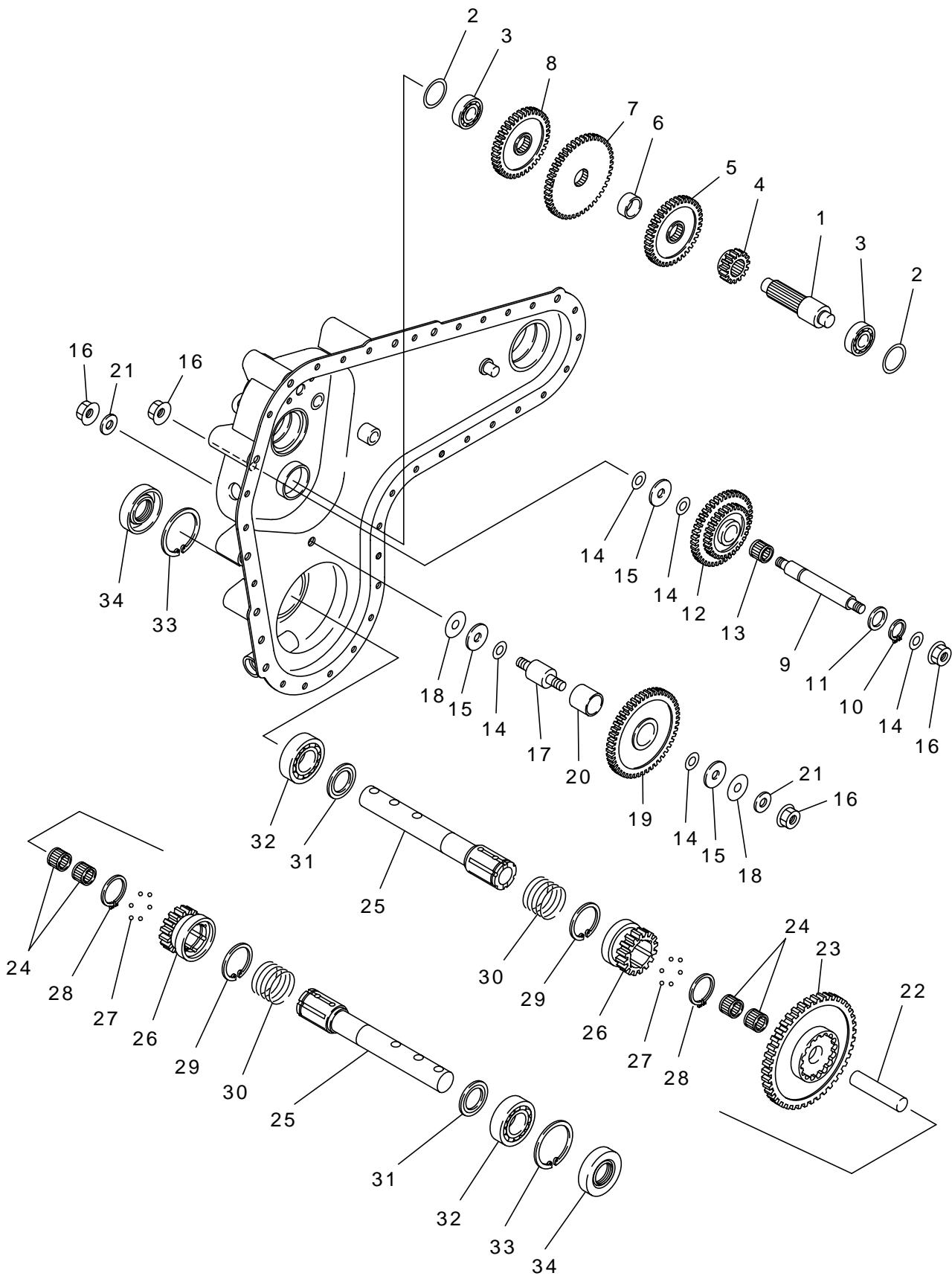
B . トランスミッションギヤ関係



B . トランスミッションギヤ関係

見出番号 No.	コード番号 CODE No.	部 品 名 称 PARTS NAME	数量 Q' TY	備 考 REMARKS
B- 1	167 0201 001	1 ジク	1	
B- 2	9RR 3500 005	スナップリング	3	R-35
B- 3	9BB 6004 000	ボールベアリング	2	6004
B- 4	167 0202 2000	1 ジク 24Tギヤ	1	
B- 5	9RS 2500 005	スナップリング	1	S-25
B- 6	167 0203 000	1 ジククラッチ	1	
B- 7	167 0204 001	ザガネ	3	19.2 × 29 × 1 t 1.0
B- 8	167 0205 000	1 ジクスプロケットギヤ	1	
B- 9	167 0206 000	ブッシュ	1	19 × 22 × 20
B-10	9RS 1900 005	スナップリング	2	S-19
B-11	9BB 6202 000	ボールベアリング	4	6202
B-12	9RR 4200 005	スナップリング	3	R-42
B-13	167 0207 000	2 ジク	1	
B-14	167 0208 000	28 × 16 Tギヤ	1	
B-15	167 0209 000	ストップリング 23	1	2
B-16	167 0210 000	2 ジクスプロケット	1	
B-17	167 0211 000	ブッシュ	2	19 × 22 × 15
B-18	167 0212 000	クラッチ	1	
B-19	167 0213 000	24Tギヤ	1	
B-20	167 0214 000	ブッシュ	1	19 × 22 × 8
B-21	155 0208 000	チェンジギヤ	1	
B-22	9BB 6302 000	ボールベアリング	1	6302
B-23	155 0220 000	チュウカンスプロケット	1	
B-24	167 0220 000	20 × 17Tギヤ	1	
B-25	167 0221 000	コウンジク	1	
B-26	9RR 5200 015	スナップリング	2	R-52
B-27	9BB 6205 000	ボールベアリング	2	6205
B-28	9RG 0415 681	ローラーチェン	1	1/2 × 68
B-29	9OS 2042 0804	オイルシール	1	
B-30	9SC 3500 700	シールキャップ	1	
B-31	9SC 4200 800	シールキャップ	2	
B-32	9OS 2552 1208	オイルシール	2	
B-33	167 0305 000	キャップ	2	
B-34	155 0217 000	ストップリング	1	2
B-35	S45 0128 000	1 t ザガネ	2	25 × 34.5 × t1

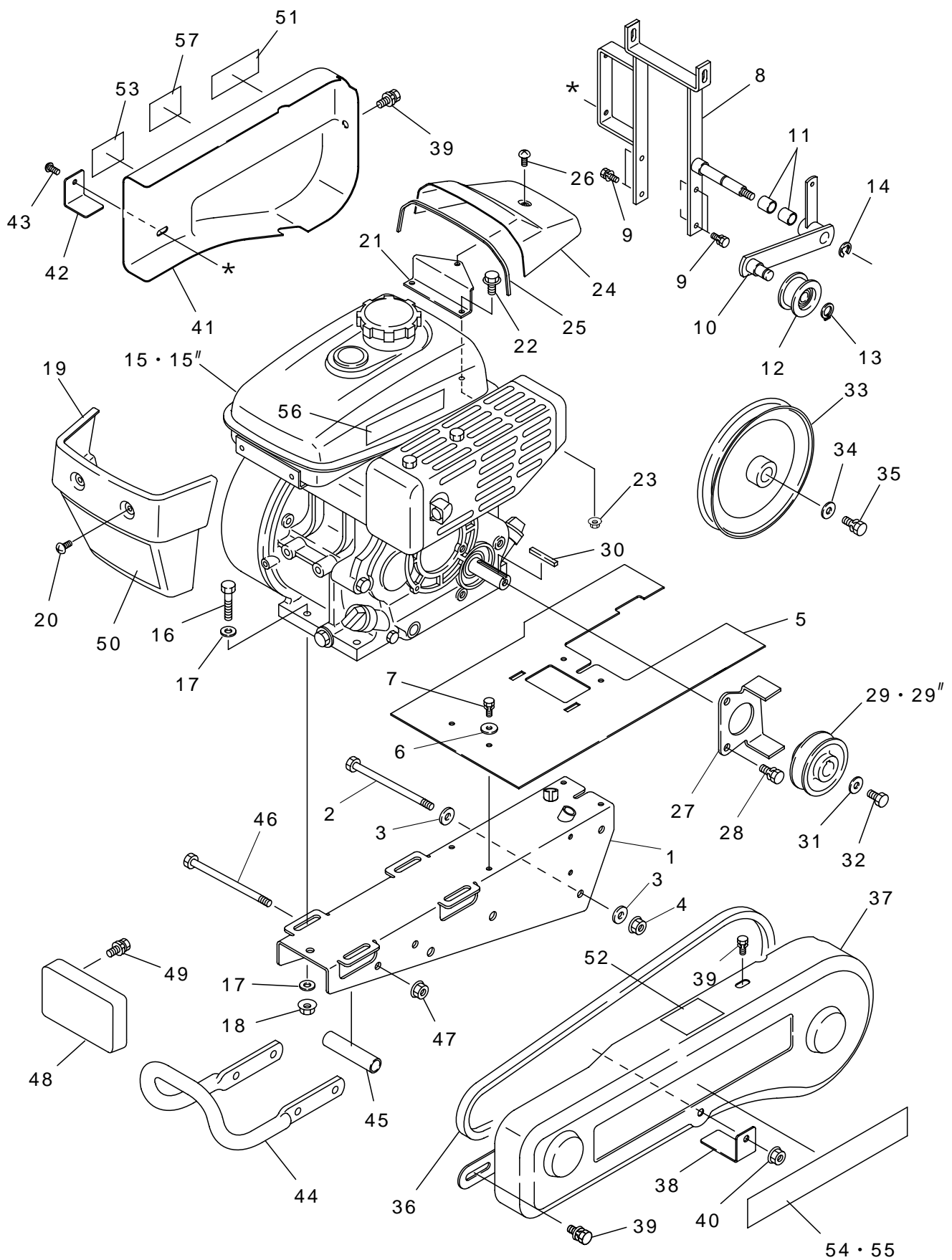
C . トランスミッションギヤ関係



C . トランスミッションギヤ関係

見出番号 No.	コード番号 CODE No.	部 品 名 称 PARTS NAME	数量 Q' TY	備 考 REMARKS
C- 1	167 0215 000	3ジク	1	
C- 2	128 0144 000	チョウセイザガネ	34.2 × 27 × t0.3	2
C- 3	9BB 6202 000	ボールベアリング	6202	2
C- 4	155 0214 000	15Tギヤ		1
C- 5	167 0218 000	36Tギヤ		1
C- 6	167 0217 000	3ジクカラー 11		1
C- 7	155 0215 000	45Tギヤ		1
C- 8	167 0216 000	38Tギヤ		1
C- 9	M40 3215 001	バックジク		1
C-10	9RS 1500 005	スナップリング	S-15	1
C-11	M54 0220 000	ザガネ	15.2 × 26 × t2.5	1
C-12	167 0219 001	41 × 29Tギヤ		1
C-13	9NB 1519 172	ニードルベアリング	KT-15・19・17	1
C-14	M07 0313 001	シフターロットヨウパッキン	10 × 16 × t0.3	4
C-15	M07 0217 001	ザガネA	10.2 × 30 × t2.5	3
C-16	9NF 1000 013	フランジナット	M10	4
C-17	M40 0131 000	ゲンソクギヤジク		1
C-18	M07 0234 002	ネジツキシャフトヨウパッキンソト	10 × 27 × t0.3	2
C-19	167 0222 000	49 × 14Tゲンソクギヤ		1
C-20	M23 0224 000	マキブッシュ B	22 × 26 × t23.7	1
C-21	9OW 1018 160	シールワッシャー	M10	2
C-22	143 2212 000	ナカジク		1
C-23	167 0223 001	シャジクギヤ		1
C-24	9NB 1620 162	ニードルベアリング	KT-16・19・16	4
C-25	167 0224 001	シャジク		2
C-26	154 0233 001	クラッチギヤ		2
C-27	9SB 1250 000	スチールボール	5 /32	36
C-28	143 2214 000	ストップリング	ジクヨウ	2
C-29	143 2220 000	ストップリング	アナヨウ	2
C-30	M81 0221 000	サイドクラッチモドシバネ	3.2	2
C-31	G58 2226 000	サイドクラッチバネウケ		2
C-32	9BB 6205 000	ボールベアリング	6205	2
C-33	9RR 5200 015	スナップリング	R-52	2
C-34	90S 2552 1208	オイルシール	TC6-255212	2

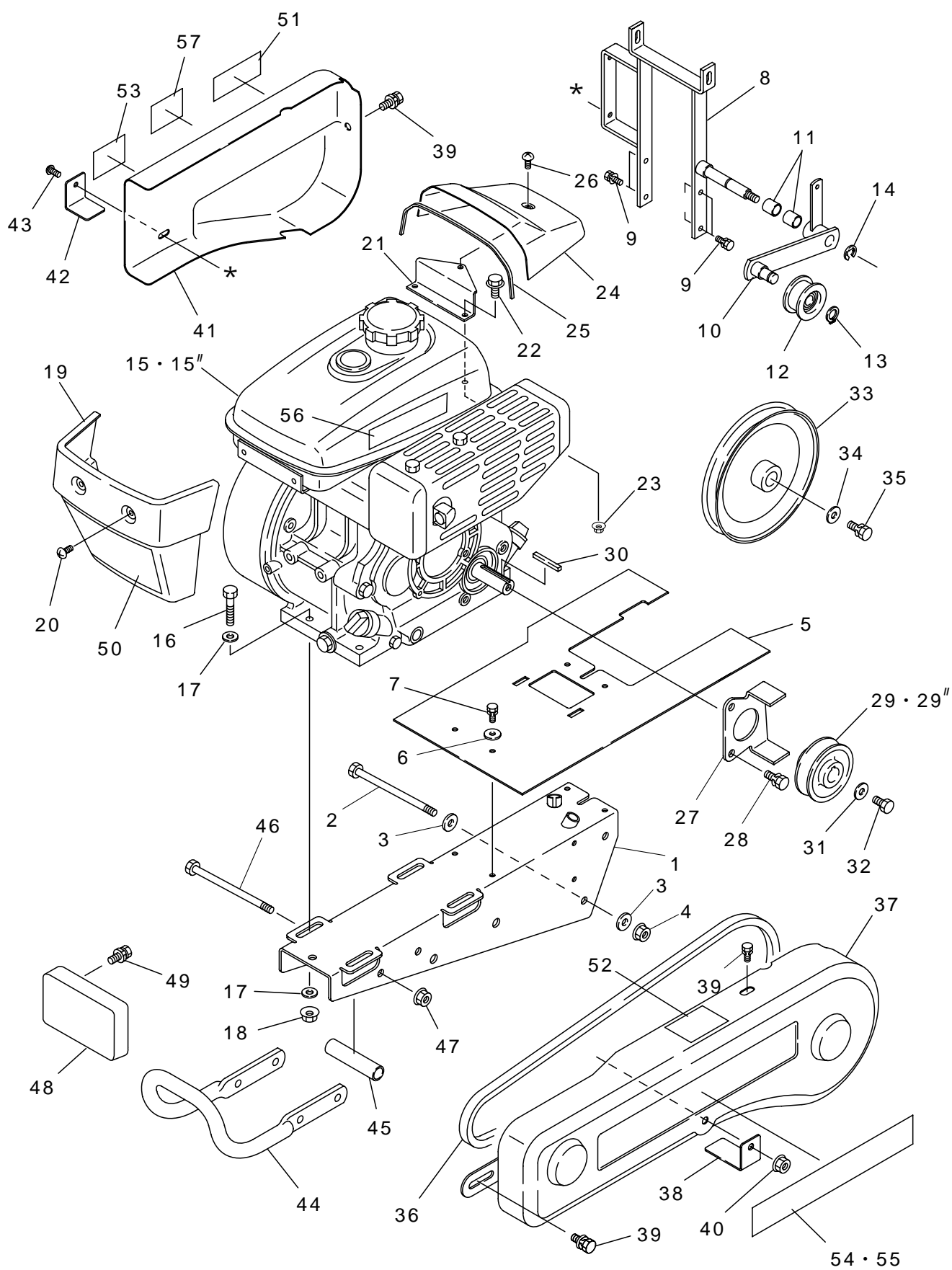
D . エンジン・シャーシ・プーリーテンション関係



D . エンジン・シャーシ・プーリーテンション関係

見出番号 No.	コード番号 CODE No.	部 品 名 称 PARTS NAME	数量 Q' TY	備 考 REMARKS	
D- 1	167 0401 001	エンジンシャーシー	1		
D- 2	9BS 0809 503	コガタボルト	M8 × 95	2	
D- 3	9FW 0800 003	ヒラザガネ	M8	4	
D- 4	9NF 0800 033	コガタフランジナット	M8	4	
D- 5	167 0402 001	フェンダーゴム	t 2 (黒)	1	
D- 6	M07 0813 000	プーリオサエザガネ	22 × 6.5 × t 2.3	4	
D- 7	9BK 0601 683	バネザツキボルト	M6 × 16	4	
D- 8	167 0403 000	カバートリツケカナグ		1	
D- 9	9BK 0601 683	バネザツキボルト	M6 × 16	4	
D-10	167 0404 000	テンションアーム		1	
D-11	155 0604 000	オイレスブッシュ	12 × 14 × 15	2	
D-12	M66 0825 000	テンションプーリー	B-S	1	
D-13	9RS 1200 005	スナップリング	S-12	1	
D-14	9RE 1000 003	E リング	E-10	1	
D-15	CEG 0021 650	GB130LN-388		1	CM130 ・ CM130A
D-15"	CEG 0021 660	GB180LN-388		1	CM180 ・ CM180A
D-16	9BS 0804 003	コガタボルト	M8 × 40	4	
D-17	9FW 0800 003	ヒラザガネ	M8	8	
D-18	9NF 0800 033	コガタフランジナット	M8	4	
D-19	M88 1321 000	フロントカバー		1	
D-20	9CR 0601 203	トラスコネジ		2	
D-21	128 0713 000	カバーコティプレート		1	
D-22	9BS 0601 203	コガタフランジボルト	M6 × 12	2	
D-23	9NE 0600 033	フランジナット	M6	2	
D-24	128 0712 000	リヤカバー		1	
D-25	128 0714 000	シールゴム		1	
D-26	9CR 0801 213	トラスコネジ	M8 × 12	1	
D-27	167 0405 000	ベルトオサエ		1	
D-28	9BS 0801 683	コガタフランジボルト	M8 × 16	2	
D-29	167 0406 000	エンジンプーリー	GB130LN用	1	CM130 ・ CM130A
D-29"	167 0410 000	エンジンプーリー	GB180LN用	1	CM180 ・ CM180A
D-30	W405B05X025	キー	5 × 5 × 25	1	
D-31	W207H08	ワッシャ	26 × t 2.3	1	
D-32	9080A08X016	ボルト	M8 × 16	1	
D-33	167 0407 000	ホンキプーリ		1	
D-34	M08 0830 000	プーリーオサエザガネ	8.5 × 25 × t 3	1	
D-35	9BS 0801 683	コガタバネツキボルト	M8 × 16	1	
D-36	9VB 0470 003	Vベルト	LB-47	1	
D-37	167 0571 001	ベルトカバー		1	
D-38	167 0572 001	Lカナグ 60		1	

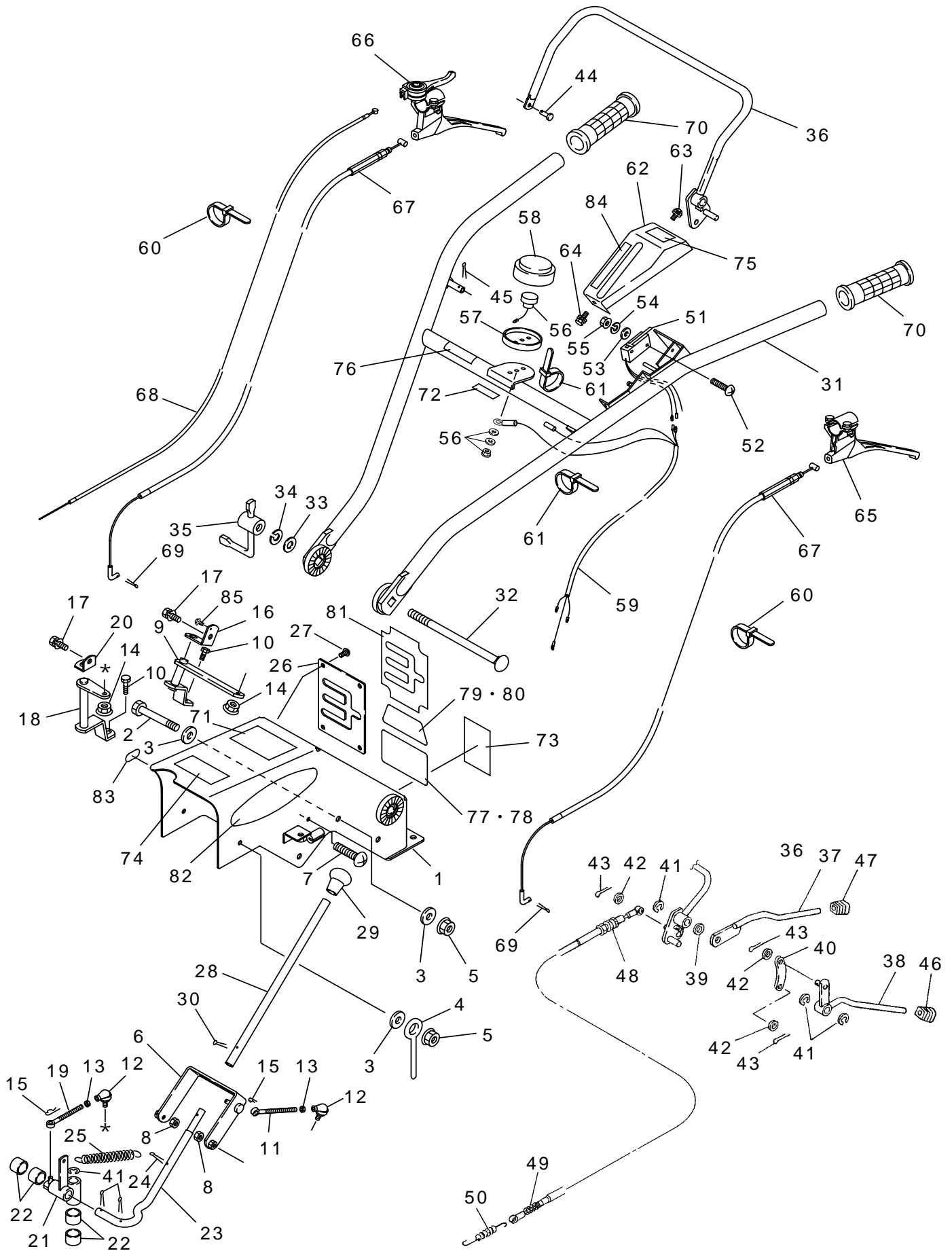
D . エンジン・シャーシ・プーリーテンション関係



D . エンジン・シャーシ・プーリーテンション関係

見出番号 No.	コード番号 CODE No.	部 品 名 称 PARTS NAME	数 量 Q' TY	備 考 REMARKS
D-39	9BS 0801 683	コガタヒラバネツキボルト	M8 × 16	3
D-40	9NF 0800 033	コガタフランジナット	M8	1
D-41	167 0573 001	Rカバー		1
D-42	167 0574 001	Lカナグ 35		1
D-43	9CR 0601 203	トラスコネジ	M6 × 12	2
D-44	167 0408 000	ウエイトトリツケカナグ		1
D-45	167 0409 000	シャシーカラー		2
D-46	9BS 0811 003	コガタボルト	M8 × 110	2
D-47	9NF 0800 033	コガタフランジナット		2
D-48	167 0415 000	バランスウエイト	クロ	1 CM130・CM130A
D-49	9BS 0803 003	コガタボルト	M8 × 30	2
D-50	8MA 0464 000	フロントマーク		1
D-51	8MA 0518 000	カバーダッチャクマーク		1
D-52	8MA 0568 000	ベルトカバーチュウイマーク		1 CM130・CM130A
D-53	8MA 3923 000	ガソリンヌキトリマーク		1
D-54	8MA 3253 000	ベルトカバーマーク		1
D-55	8MA 3254 000	ベルトチュウイマーク		1 CM180・CM180A
D-56	KW56256AA	コウションラベル		1
D-57	8MA 4314 000	Aマーク		1 正逆転爪組付セット用

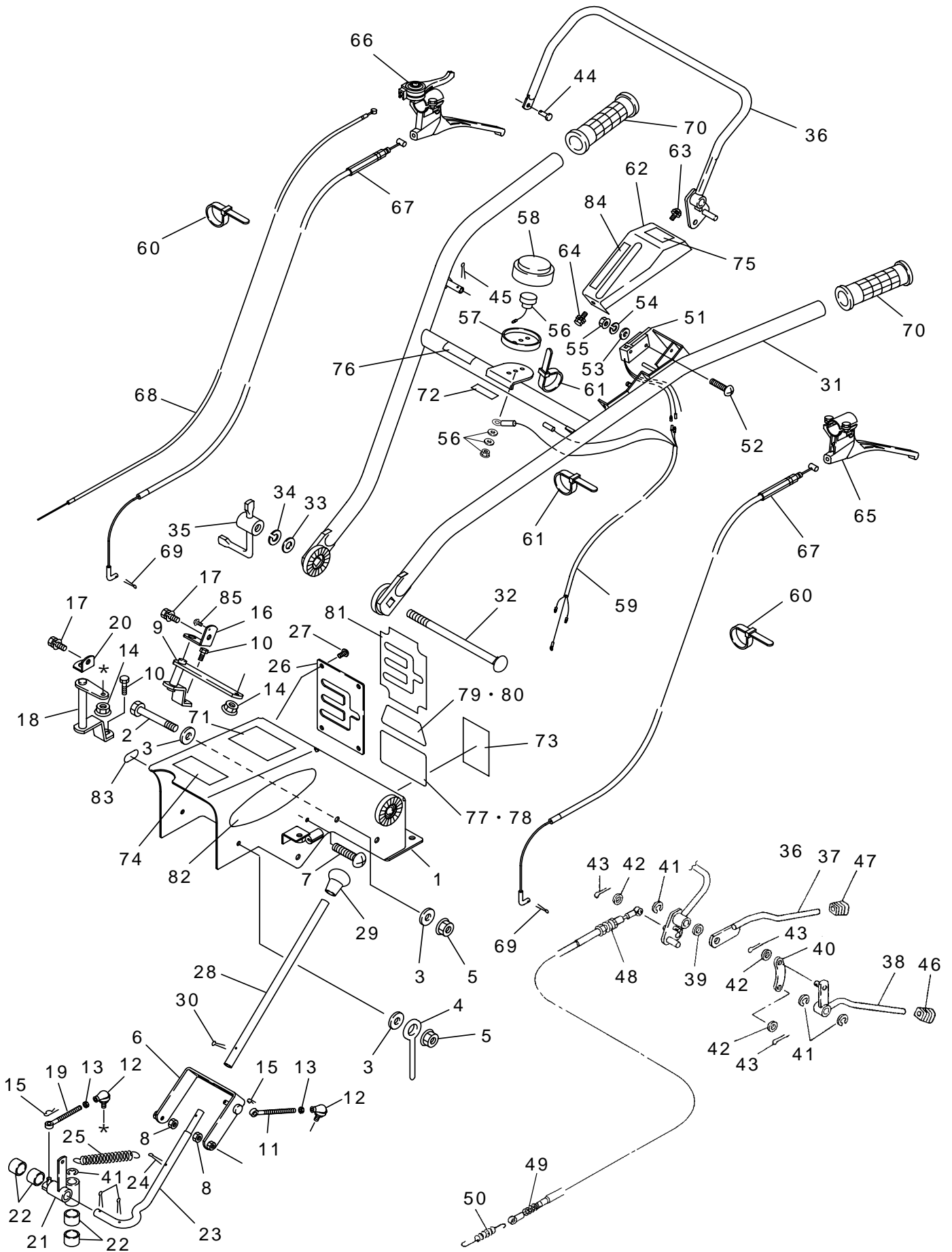
E . ハンドルチェンジ関係



E . ハンドルチェンジ関係

見出番号 No.	コード番号 CODE No.	部 品 名 称 PARTS NAME	数量 Q' TY	備 考 REMARKS
E- 1	167 0501 001	ハンドルトリッチカナグ	1	
E- 2	9BS 0814 003	コガタボルト	M8 × 140	3
E- 3	9FW 0800 003	ヒラザガネ	M8	6
E- 4	M66 1348 000	ハーネスクリップ		2
E- 5	9MF 0800 033	フランジナット	M8	3
E- 6	167 0502 0041	ロータリアーム		1
E- 7	9CR 0601 603	トラスコネジ	M6 × 16	2
E- 8	9NT 0600 003	ナット	M6	2
E- 9	167 0503 000	ロータリヘンソクアーム		1
E-10	G69 0512 000	7 T ボルト	M6 × 22	2
E-11	167 0504 000	デンデンボルト 75	M6	1
E-12	9RB 0600 000	リンクボール		2
E-13	9NT 0600 003	ナット	M6	2
E-14	9NF 0600 033	フランジナット	M6	2
E-15	9RP 0612 003	R ピン		2
E-16	167 0505 000	ヘンソクアームウケ		1
E-17	9BS 0801 453	コガタバネザツキボルト	M8 × 14	2
E-18	167 0506 001	ソウコウヘンソクアーム		1
E-19	167 0507 000	デンデンボルト 55		1
E-20	167 0508 001	ソウコウヘンソクアームウケ		1
E-21	167 0510 001	ロットトリッチカナグ		1
E-22	155 0604 000	オイレスブッシュ	12 × 14 × 15	4
E-23	167 0511 001	ヘンソクレバー		1
E-24	9ST 0252 003	ワリピン	25 × 20	3
E-25	G58 0246 001	サイドクラッチモドシバネ		1
E-26	167 0512 000	ヘンソクプレート		1
E-27	9CR 0601 203	トラスコネジ	M6 × 12	4
E-28	167 0513 001	チェンジアーム		1
E-29	G44 0283 000	チェンジレバーニギリ	ク口	1
E-30	9ST 0161 503	ワリピン	1.6 × 15	1
E-31	167 0551 001	ハンドル		1
E-32	9BT 1220 063	カクネボルト	M12 × 200	1
E-33	9FW 1200 003	ヒラザガネ	M12	1
E-34	9SW 1200 003	バネザガネ	M12	1
E-35	167 0561 000	ハンドルジョウゲクランプ		1
E-36	167 0552 000	シュクラッチレバー		1
E-37	127 5615 0008	ストップクラッチレバー	ク口	1
E-38	127 5616 0008	ONクラッチ L	ク口	1
E-39	124 0823 000	マルバネ		1
E-40	124 0824 000	ジョイントプレート		1

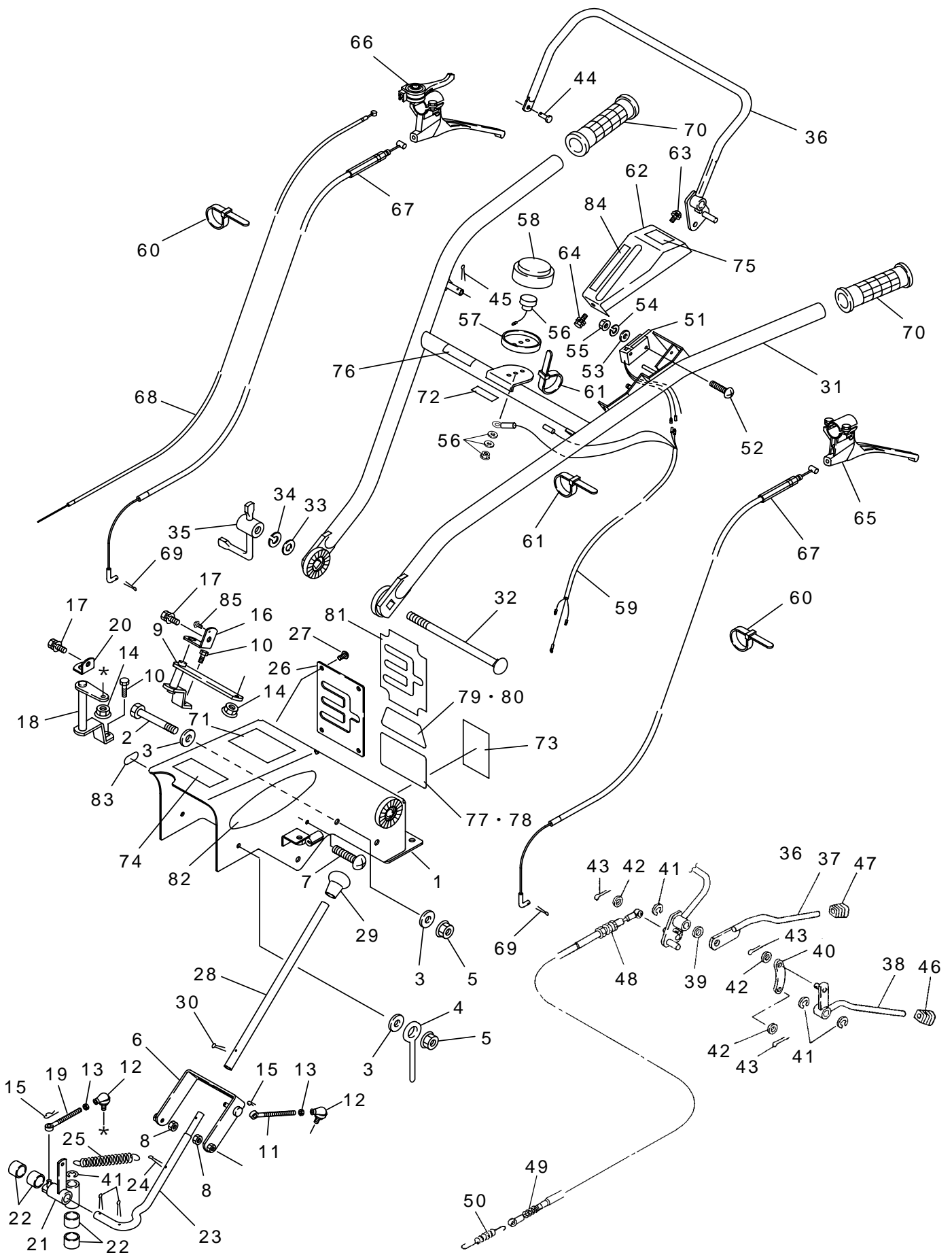
E . ハンドルチェンジ関係



E . ハンドルチェンジ関係

見出番号 No.	コード番号 CODE No.	部 品 名 称 PARTS NAME	数量 Q' TY	備 考 REMARKS
E-41	9RE 1000 005	E リング	E-10	4
E-42	9FW 0600 003	ヒラザガネ	M6	3
E-43	9ST 0201 503	ワリピン	2 × 15	3
E-44	M08 1016 000	ヒラアタマピン	5.8 × 17.5	1
E-45	9ST 0161 603	ワリピン	1.6 × 16	1
E-46	124 0828 000	8 グリップ	ク口	1
E-47	124 0829 000	8 グリップ	アカ	1
E-48	167 0553 000	シュクラッチワイヤー		1
E-49	T14 0584 010	ワイヤーモドシバネ	1.2	1
E-50	M80 1021 000	サイドクラッチヒッパリバネ	3.5	1
E-51	167 0556 000	シールマイクロスイッチ		1
E-52	9CR 0301 813	トラスコネジ	M3 × 18	2
E-53	9FW 0300 003	ヒラザガネ	M3	2
E-54	9SW 0300 003	バネザガネ	M3	2
E-55	9NF 0300 003	ナット	M3	2
E-56	FR63048A	ストップスイッチ (ネジツキ)		1
E-57	M81 2312 000	カバートリツケフランジ		1
E-58	M81 2311 000	スイッチカバー		1
E-59	167 0557 000	ワイヤーハーネス		1
E-60	9CV 1500 001	コンベックスベルト	CV-150A	4
E-61	9CV 0800 000	コンベックスベルト	CV-125	2
E-62	127 5617 0008	シュクラッチカバー L	ク口	1
E-63	9CR 0601 253	ヒラバネツキコネジ	M6 × 12	2
E-64	9BK 0601 263	ヒラバネツキボルト	M6 × 12	1
E-65	E13 6000 010	クラッチレバーASSY	25.4用	1
E-66	E23 6000 000	コンビレバーASSY	25.4用	1
E-67	167 0554 000	サイドクラッチワイヤー		2
E-68	167 0555 000	スロットルワイヤー		1
E-69	9ST 0201 503	ワリピン	2 × 15	2
E-70	124 0618 000	ハンドルニギリ		2
E-71	8MA 0009 000	アンゼンゴケンショウマーク		1
E-72	8MA 0027 000	テイシボタンマーク		1
E-73	8MA 0084 000	バックケイコクマーク		1
E-74	8MA 0155 000	セツメイショチュウイマーク		1
E-75	8MA 0236 000	マメクラッチマーク L		1
E-76	8MA 3912 000	レバーチュウイマーク		1
E-77	8MA 3070 000	カタシキキバンマーク		1
E-78	8MA 3071 000	カタシキキバンマーク		1
E-79	8MA 3255 000	シュメイハン		1
E-80	8MA 3256 000	シュメイハン		1

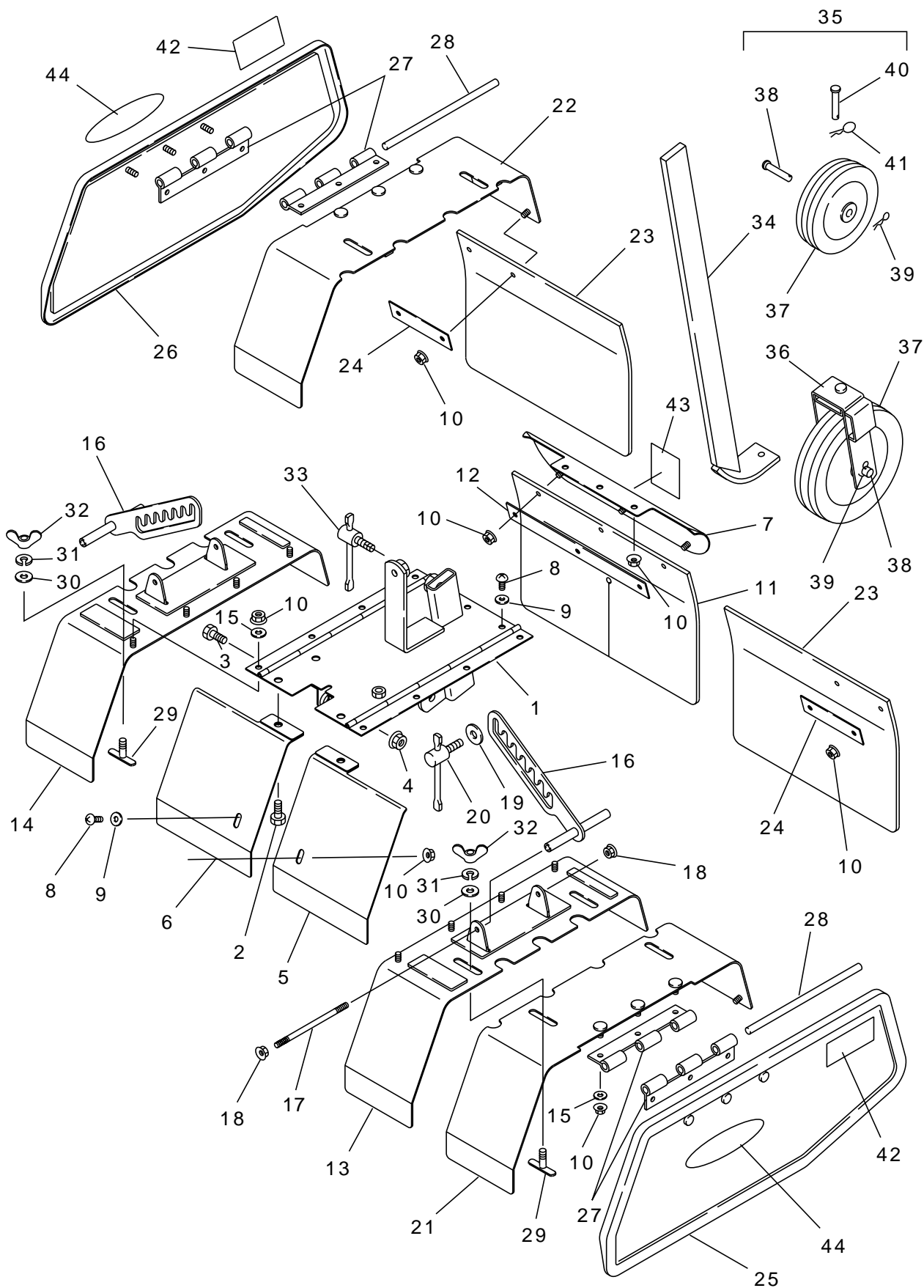
E . ハンドルチェンジ関係



E . ハンドルチェンジ関係

見出番号 No.	コード番号 CODE No.	部 品 名 称 PARTS NAME	数量 Q' TY	備 考 REMARKS
E-81	8MA 3418 000	ヘンソクレバーマーク	1	
E-82	8MA 4343 000	センブマーク	2	
E-83	112 0361 000	オイルマーク	1	
E-84	124 1417 000	シュクラッチマーク	1	
E-85	9BT 0401 013	ナベタッピングネジ	1	

F . ロータカバー関係

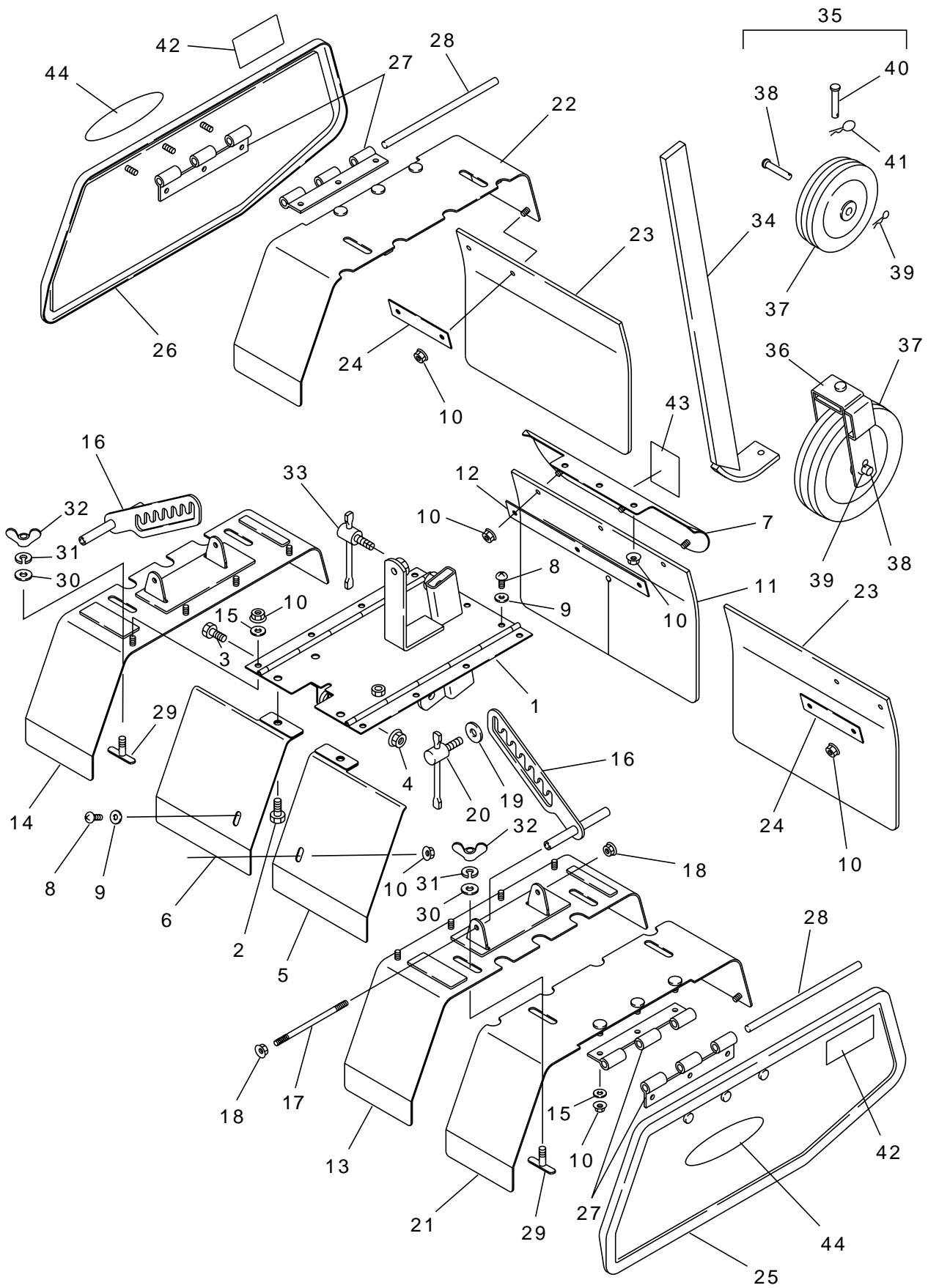


F . ロータカバー関係

見出番号 No.	コード番号 CODE No.	部 品 名 称 PARTS NAME	数量 Q' TY	備 考 REMARKS
F- 1	167 0611 001	ロータカバーフレーム	1	
F- 2	9BS 0801 863	コガタヒラバネツキボルト	M8 × 18	4
F- 3	9BS 0803 003	ボルト	M8 × 30	1
F- 4	9NF 0800 033	コガタフランジナット	M8	1
F- 5	167 0613 001	センターマエカバー L		1
F- 6	167 0614 001	センターマエカバー R		1
F- 7	167 0615 000	センターウシロカバー		1
F- 8	9CR 0601 403	トラスコネジ	M6 × 14 v	5
F- 9	9FW 0600 003	ヒラザガネ	M6	5
F-10	9NF 0600 003	フランジナット	M6	30
F-11	167 0616 000	センターゴム	t 5	1
F-12	167 0616 100	オサエイタ		1
F-13	167 0617 001	ロータリカバーウチ L		1
F-14	167 0618 001	ロータリカバーウチ R		1
F-15	9FW 0600 003	ヒラザガネ	M6	8
F-16	167 0619 000	アジャスター		2
F-17	155 0706 000	ロット 6 × 112	6	2
F-18	9PN 0600 075	プッシュナット	M6	4
F-19	M08 0830 000	プーリオサエザガネ		1
F-20	M40 5521 000	アジャスタークランプボルト		1
F-21	167 0620 001	ロータカバーソト L		1
F-22	167 0621 001	ロータカバーソト R		1
F-23	167 0622 000	タレゴム	t 5	2
F-24	167 0623 000	オサエイタ		2
F-25	167 0624 001	ロータカバーソクバン L		1
F-26	167 0625 001	ロータカバーソクバン R		1
F-27	155 0714 000	スプリングチョウバン		8
F-28	155 0715 000	ロット 8 × 178	8	2
F-29	155 0717 000	カバートリツケカナゲ		4
F-30	S29 0425 020	ジユクタンザガネ B	32 × 9 × t 3.2	4
F-31	9SW 0800 003	バネザガネ	M8	4
F-32	9NW 0800 013	チョウナット	M8	4
F-33	M23 0619 001	シメツケレバー		1
F-34	167 0626 000	ピソリ		1
F-35	167 0627 001	CMイドウシャリン		1
F-36	167 0628 800	イドウシャリンフォーク		1
F-37	143 2569 000	プラスチックシャリン 150		1
F-38	M26 1111 000	シャジクピン	10	1
F-39	9RP 0816 000	Rピン		1
F-40	M08 1016 000	ヒラアタマピン		1

F -36 ~ F-41

F . ロータカバー関係

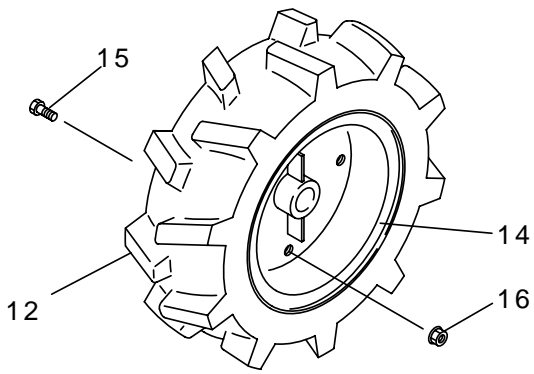
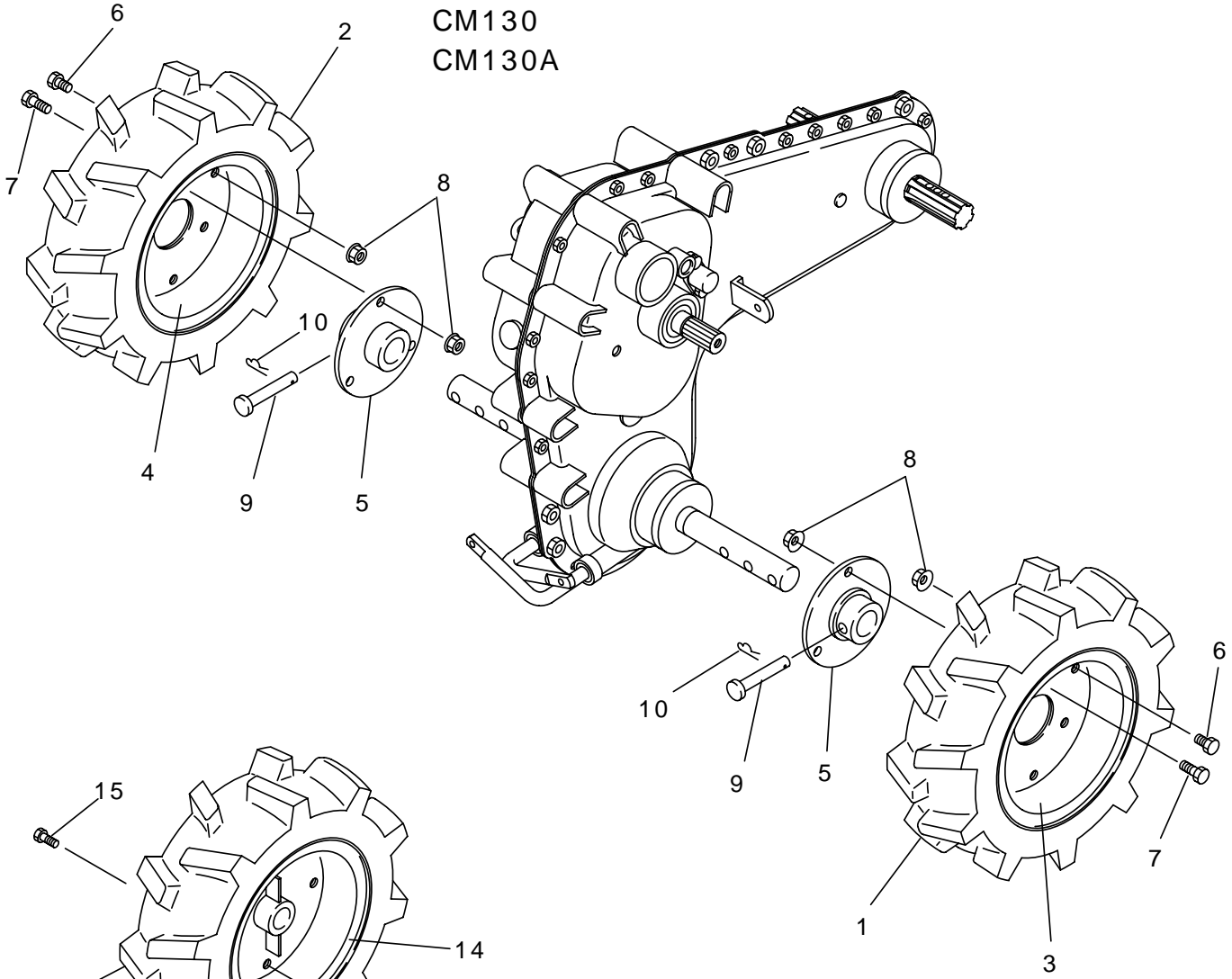


F . ロータカバー関係

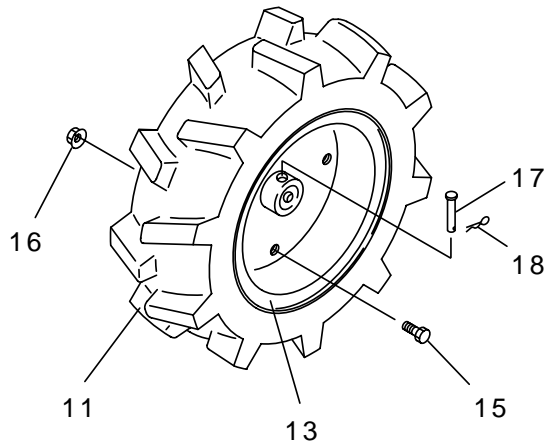
見出番号 No.	コード番号 CODE No.	部 品 名 称 PARTS NAME	数量 Q' TY	備 考 REMARKS
F-41	167 0629 000	6 ダルマピン	1	
F-42	8MA 0014 000	カバーアンゼンヒョウジマーク	2	
F-43	8MA 0154 000	ロータリチュウイマーク	1	
F-44	8MA 4343 000	センブマーク	2	

G . 車輪関係

CM130
CM130A



CM180
CM180A

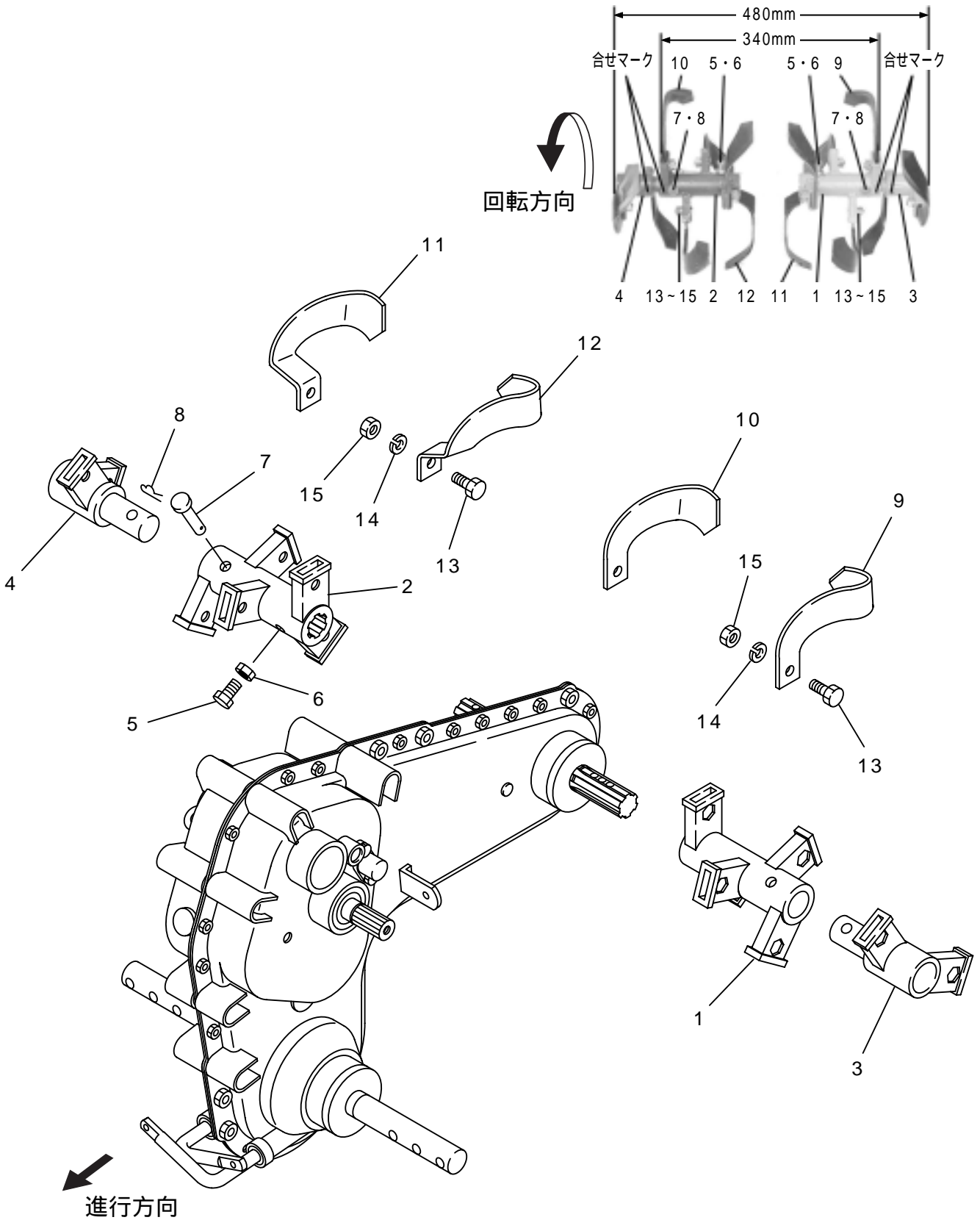


G . 車輪関係

見出番号 No.	コード番号 CODE No.	部 品 名 称 PARTS NAME	数量 Q' TY	備 考 REMARKS
G- 1	C25 0035 0060	タイヤ 3.50-6 L チューブ付	1	CM130 ・ CM130A
G- 2	C25 0035 0061	タイヤ 3.50-6 R チューブ付	1	CM130 ・ CM130A
G- 3	167 0636 000	ホイール 3.50-6 L バルブ用穴付	2	CM130 ・ CM130A
G- 4	167 0637 000	ホイール 3.50-6 R バルブ用穴無	2	CM130 ・ CM130A
G- 5	167 0638 001	タイヤボス	2	CM130 ・ CM130A
G- 6	9BS 0801 403	コガタボルト M8×14	6	CM130 ・ CM130A
G- 7	9BS 0802 003	コガタボルト M8×20	6	CM130 ・ CM130A
G- 8	9NS 0800 003	コガタバネザツキナット M8	12	CM130 ・ CM130A
G- 9	M81 1116 000	シャジクピン ショ	2	
G-10	9RP 1023 000	Rピン	2	
G-11	C25 0035 0070	タイヤ 3.50-7 L チューブ付	1	CM180 ・ CM180A
G-12	C25 0035 0071	タイヤ 3.50-7 R チューブ付	1	CM180 ・ CM180A
G-13	167 0631 000	ホイール 3.50-7 L	2	CM180 ・ CM180A
G-14	167 0632 001	ホイール 3.50-7 R ボス付き	2	CM180 ・ CM180A
G-15	9BS 0801 403	コガタボルト M8×14	8	CM180 ・ CM180A
G-16	9NF 0800 053	コガタバネザツキナット M8	8	CM180 ・ CM180A
G-17	M81 1116 000	シャジクピン ショ	2	
G-18	9RP 1023 000	Rピン	2	

H . 耕耘・刃受セット（正転）関係

CM130・CM180



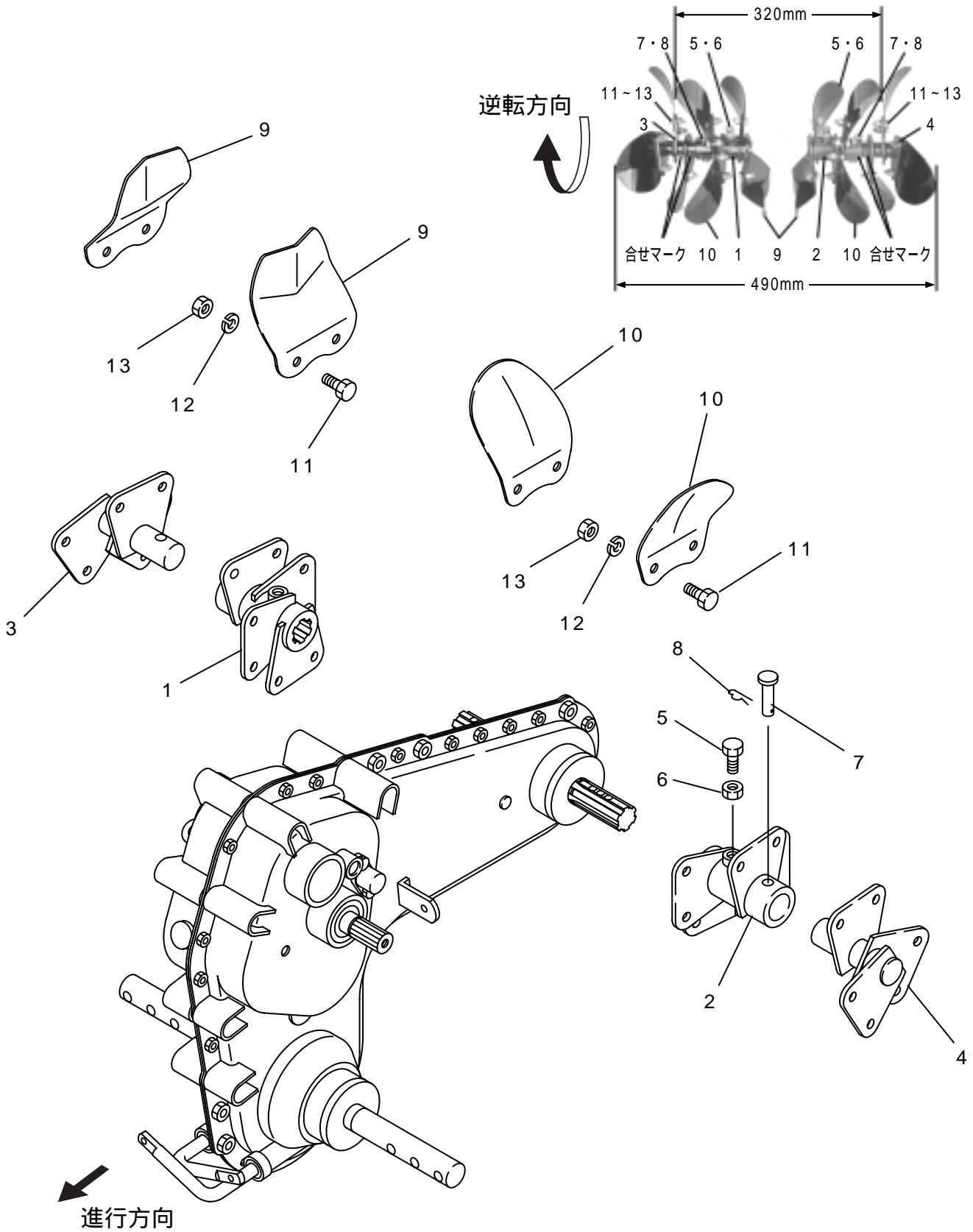
H . 耕耘・刃受セット (正転) 関係

CM130・CM180

見出番号 No.	コード番号 CODE No.	部 品 名 称 PARTS NAME	数量 Q'TY	備 考 REMARKS
H-01	C01 1074 000	ブンカツコウンハウケシクミ1	1	H-1 ~ H-15
H-02	C01 1074 010	コウンハウケシクミ	1	H-1 ~ H-8
H- 1	167 0651 000	コウンハウケ L	1	
H- 2	167 0652 000	コウンハウケ R	1	
H- 3	167 0653 000	ホジョコウンハウケ L	1	
H- 4	167 0654 000	ホジョコウンハウケ R	1	
H- 5	M40 0502 000	ドラムセットボルト	2	
H- 6	9NL 1000 003	ロックナット	2	M10
H- 7	M81 1116 000	シャジクピン ショ	2	
H- 8	9RP 1023 003	Rピン 10	2	
H-03	C01 1046 020	チュウコツメシクミ	1	H-9 ~ H-15
H- 9	M40 0531 000	チュウコツメ	6	M5 R
H-10	M40 0532 000	チュウコツメ	6	M5 L
H-11	M40 0533 000	チュウコツメ	1	M5S R
H-12	M40 0534 000	チュウコツメ	1	M5S L
H-13	M52 0724 000	ツメシメツケボルト	14	
H-14	9SW 1000 003	バネザガネ	14	M10
H-15	9NT 1000 003	ナット	14	M10

I . 耕耘・刃受セット (正逆転) 関係

CM130A・CM180A

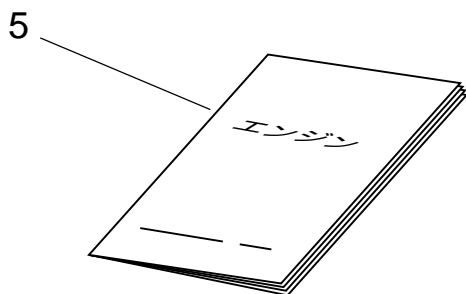
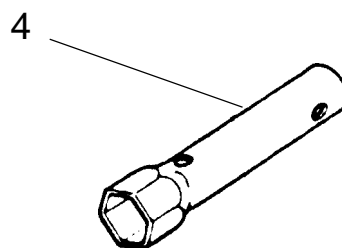
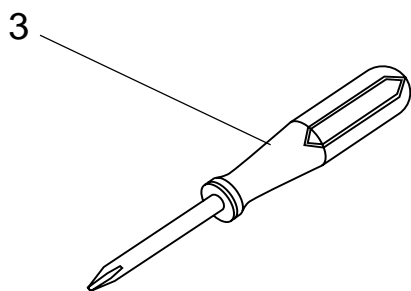
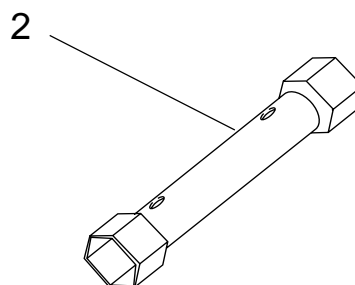
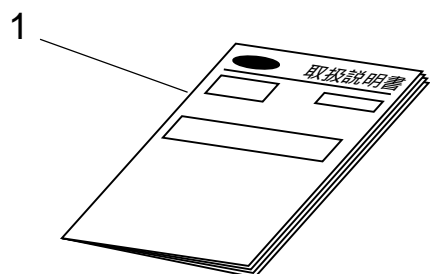


I . 耕耘・刃受セット（正逆転）関係

CM130A・CM180A

見出番号 No.	コード番号 CODE No.	部 品 名 称 PARTS NAME	数量 Q'TY	備 考 REMARKS
I-01	C01 1075 000	セイギャクテンハウケセット	1	I-1 ~ I-13
I-02	C01 1075 010	ブンカツセイギャクテンハウケセット	1	I-1 ~ I-8
I- 1	167 0656 001	セイギャクテンハウケ L	1	
I- 2	167 0657 001	セイギャクテンハウケ R	1	
I- 3	167 0658 001	エンチョウハウケ L	1	
I- 4	167 0659 001	エンチョウハウケ R	1	
I- 5	M40 6148 000	ドラムセットボルト		M10 × 35
I- 6	9NL 1000 003	ロックナット		M10
I- 7	M81 1116 000	シャジク（シヨ）		10
I- 8	9RP 1023 000	Rピン 10		
I-03	C01 1075 020	セイギャクテンツメセット	1	I-9 ~ I-13
I- 9	167 0661 000	セイギャクヘンシンツメ		W23S
I-10	167 0662 000	セイギャクテンツメ		W23
I-11	9BS 0801 873	コガタ7 Tボルト		M8 × 18
I-12	9SW 0800 003	バネザガネ		M8
I-13	9NT 0800 003	ナット		M8

J . 付属品関係



J . 付属品関係

見出番号 No.	コード番号 CODE No.	部 品 名 称 PARTS NAME	数量 Q' TY	備 考 REMARKS
J - 1	167 0990 001	ホンキトリアツカイセツメイシヨ	1	
J - 2	M40 4411 000	ボックスレンチ 13 × 17	1	
J - 3	KN13002AA	スクリウドライバー	1	
J - 4	KN12004CA	ボックススパナ L=110	1	
J - 5	KN52025AA	エンジントリアツカイセツメイシヨ	1	