

目 次

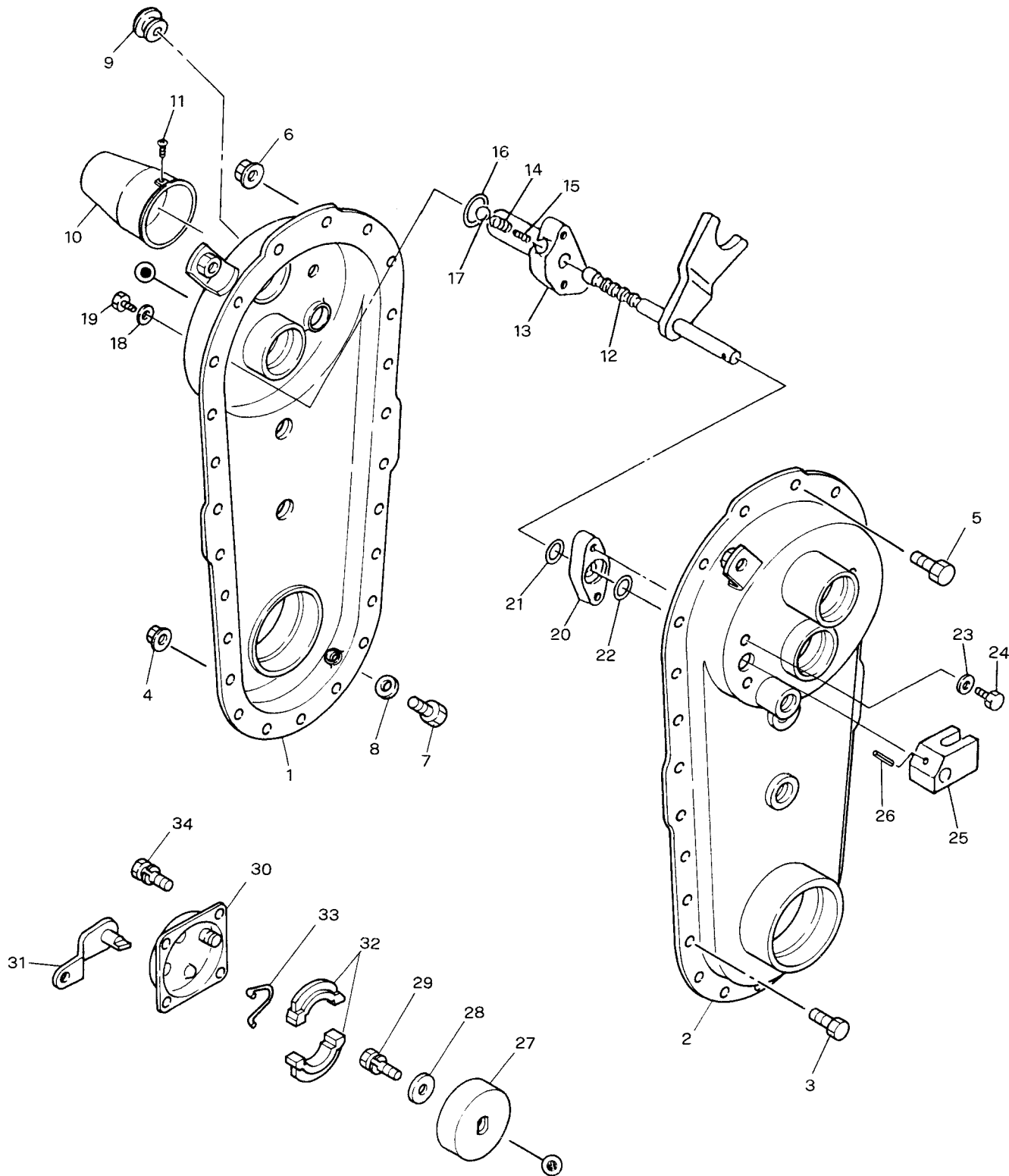
CONTENTS

名 称	頁
SECTION NAME	PAGE
A. トランスミッションケース関係 TRANSMISSION CASE GROUP	1
B. トランスミッションギヤ関係 TRANSMISSION GEAR GROUP	3
C. シャーシ・スタンド関係 CHASSIS & STAND GROUP	7
D. ハンドル関係 HANDLE GROUP	9
E. コントロール関係 CONTROL GROUP	11
F. エンジン・プーリ・ベルトカバー関係 ENZINE & PULLEY & BELT COVER GROUP	15
G. 車輪関係 WHEEL GROUP	17
H. 付属品関係 ACCESSORY PARTS GROUP	19

搭載エンジン

GB180LN-359

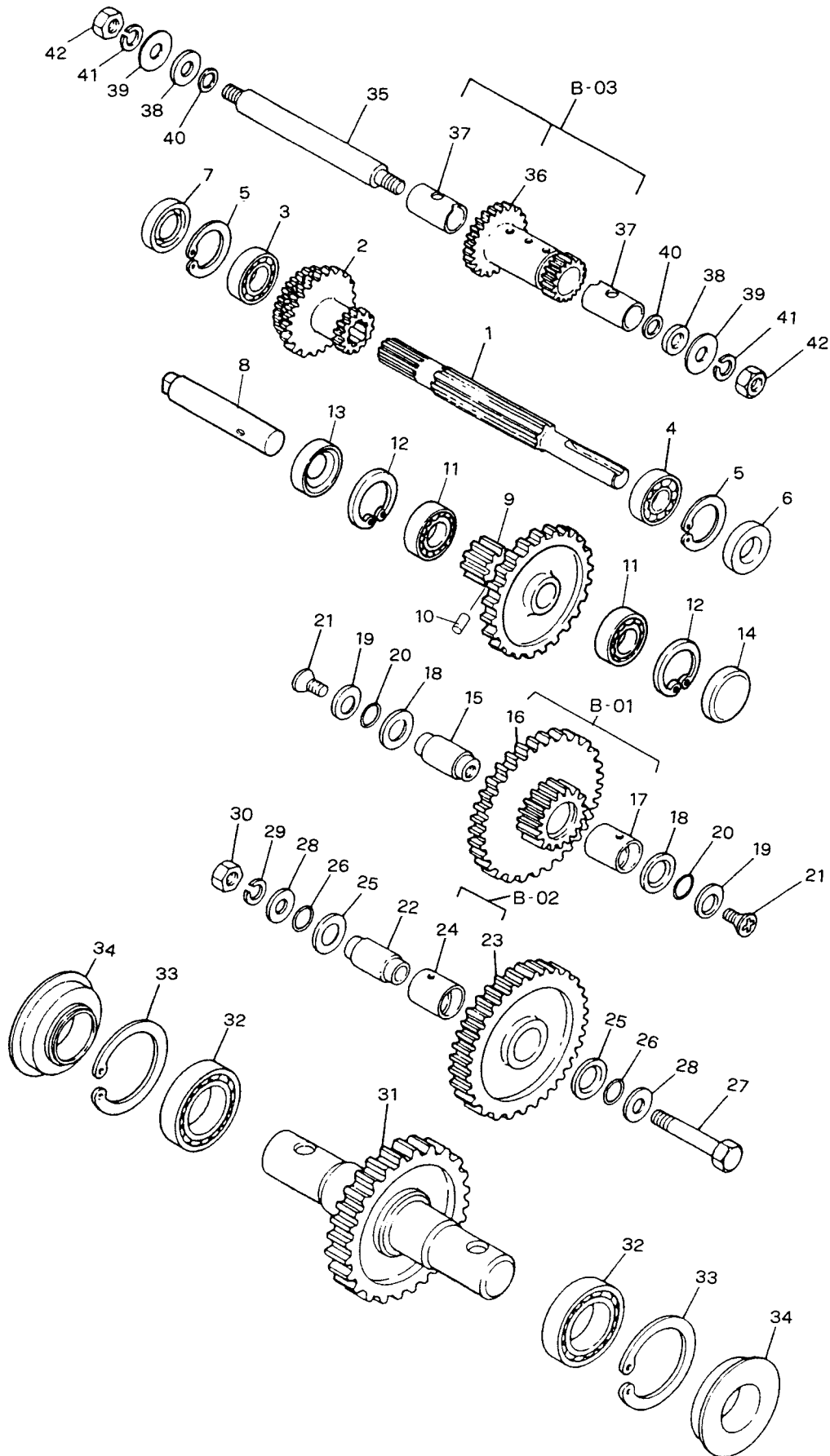
A. トランスミッションケース関係 TRANSMISSION CASE GROUP



A. トランスミッションケース関係 TRANSMISSION CASE GROUP

見出番号 No.	コード 番号 CODE No.	部 品 名 称 PARTS NAME		数量 Q' TY	備 考 REMARKS
A-01	M88 5001 000	トランスミッションアッシ		1	A-1 ~ 34, B-1 ~ 42 C-1 ~ 17
A- 1	M88 5111 000	ミッションケース	L	1	
A- 2	M88 5112 000	ミッションケース	R	1	
A- 3	9BH 0601 473	7 Tボルト	M6 × 14	19	
A- 4	9MF 0600 003	フランジツキナット	M6	19	
A- 5	9BT 0801 603	ボルト	M8 × 16	2	
A- 6	9MF 0800 003	フランジツキナット	M8	2	
A- 7	9BT 0801 003	ボルト	M8 × 10	1	
A- 8	9OW 0816 120	シールワッシャ	M8	1	
A- 9	M60 0116 000	チュウユセン		1	
A-10	M54 0223 000	シールドキャップ		1	
A-11	9CR 0501 403	ナベコネジ	M5 × 14	2	
A-12	M84 0311 002	シフターフォーク		1	
A-13	M84 0312 000	シフターロットウケ	R	1	
A-14	M07 0314 000	シフターロットオシバネ		1	
A-15	M07 0314 010	シフターロットオシバネ	B	1	
A-16	9OR 1800 002	Oリング	P-18	1	
A-17	9SB 0800 000	スチールボール	8	1	
A-18	9OW 0816 160	シールワッシャ		2	
A-19	9BT 0801 403	ボルト	M8 × 14	2	
A-20	M84 0315 000	シフターロットウケ	L	1	
A-21	9OR 1200 002	Oリング	P-12	1	
A-22	9OR 1400 002	Oリング	P-14	1	
A-23	9OW 0816 160	シールワッシャ	M8	2	
A-24	9BT 0801 403	ボルト	M8 × 14	2	
A-25	M84 0316 000	チェンジガイド		1	
A-26	9SP 0402 000	スプリングピン		1	
A-27	M88 5213 000	ブレーキドラム		1	
A-28	M07 0813 000	プーリオサエザガネ		1	
A-29	9BK 0601 273	バネツキ⊕ボルト	M6 × 12	1	
A-30	M88 5214 000	ブレーキトリツケカナグ		1	
A-31	M88 5215 000	カムレバー		1	
A-32	M88 5216 000	ブレーキシユ	W0840-01	2	
A-33	M88 5217 000	シュリターンズスプリング	W6238-06	1	
A-34	9BK 0601 273	バネツキ⊕ボルト	M6 × 12	4	

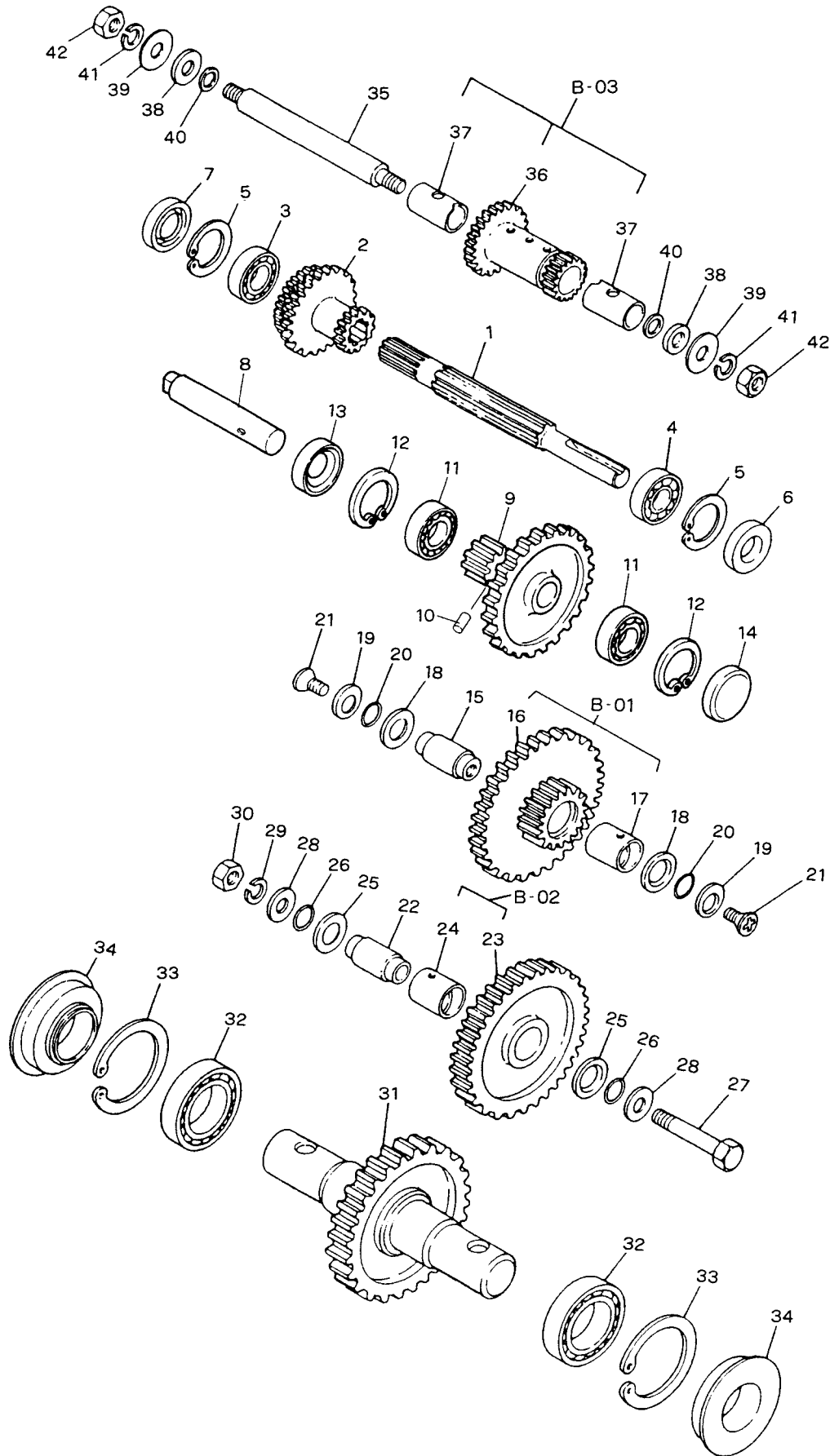
B. トランスミッションギヤ関係 TRANSMISSION GEAR GROUP



B. トランスミッションギヤ関係 TRANSMISSION GEAR GROUP

見出番号 No.	コード 番号 CODE No.	部 品 名 称 PARTS NAME		数量 Q' TY	備 考 REMARKS	
B- 1	M88 0213 000	主軸		SHAFT, main	1	
B- 2	M88 0214 000	主軸ギヤ		GEAR, main	1	
B- 3	9BB 6003 000	ボールベアリング	#6003	BEARING, ball #6003	1	
B- 4	9BB 6202 000	ボールベアリング	#6202	BEARING, ball #6202	1	
B- 5	9RR 3500 005	スナップリング	R-35	RING, snap R-35	2	
B- 6	9OR 1535 0702	オイルシール	SC-15357	SEAL, oil SC-15357	1	
B- 7	9OS 1735 0702	オイルシール	SC-17357	SEAL, oil SC-17357	1	
B- 8	M88 5211 000	2 ジク		SHAFT, second	1	
B- 9	M88 5212 000	2 ジクギヤ		GEAR, second shaft	1	
B-10	9BT 0801 075	六角穴付止メネジ	M8 × 10	SCREW M8 × 10	1	
B-11	9BB 6003 000	ボールベアリング	#6003	BEARING, ball #6003	2	
B-12	9RR 3500 005	スナップリング	R-35	RING, snap R-35	2	
B-13	9OS 1735 0702	オイルシール	SC-17359	SEAL, oil SC-17359	1	
B-14	9SC 3500 0700	シールキャップ		CAP, seal	1	
B-15	M84 0214 000	ゲンソクジク		SHAFT, reduction	1	
B-01	M84 0202 000	ゲンソクギヤアッシ		GEAR ASS'Y, reduction	1	B-16・17
B-16	M84 0215 000	ゲンソクギヤ		GEAR, reduction	1	
B-17	M49 0221 000	マキブッシュ C		BUSH C	1	
B-18	M84 0216 000	ザガネ		WASHER	2	
B-19	9OR 1600 005	Oリング		O RING	2	
B-20	M67 0220 000	ゲンソクギヤワッシャ		WASHER	2	
B-21	9CD 0801 603	サラコネジ	M8 × 16	SCREW M8 × 16	2	
B-22	M84 0217 000	カラーシャフト		SHAFT, collar	1	
B-02	M84 0203 000	アイドルギヤアッシ		GEAR ASS'Y, idler	1	B-23・24
B-23	M84 0218 000	アイドルギヤ		GEAR, idler	1	
B-24	M49 0221 000	マキブッシュ C		BUSH C	1	
B-25	M84 0216 000	ザガネ		WASHER	2	
B-26	9OR 1600 005	Oリング	S-16	O RING S-16	2	
B-27	9BH 1006 070	7 T ボルト	M10 × 60	7T BOLT M10 × 60	1	
B-28	M99 0214 000	ヒラザガネ		WASHER, plain	2	
B-29	9SW 1000 000	バネザガネ	M10	WASHER, spring M10	1	
B-30	9NH 1000 000	7 T ナット		7T NUT	1	
B-31	M84 0219 000	シャジク		SHAFT, axle	1	
B-32	9BB 6007 000	ボールベアリング	#6007	BEARING, ball	2	
B-33	9RR 6200 005	スナップリング	R-62	RING, snap R-62	2	
B-34	9OR 3562 1914	オイルシール	QLFY35621319	SEAL, oil QLFY35621319	2	
B-35	M49 0215 000	ネジツキシャフト		SHAFT	1	
B-03	M88 0201 000	バックギヤアッシ		GEAR ASS'Y, back	1	B-36・37
B-36	M88 0212 000	バックギヤ		GEAR, back	1	
B-37	M49 0216 001	ブッシュ		BUSH	2	

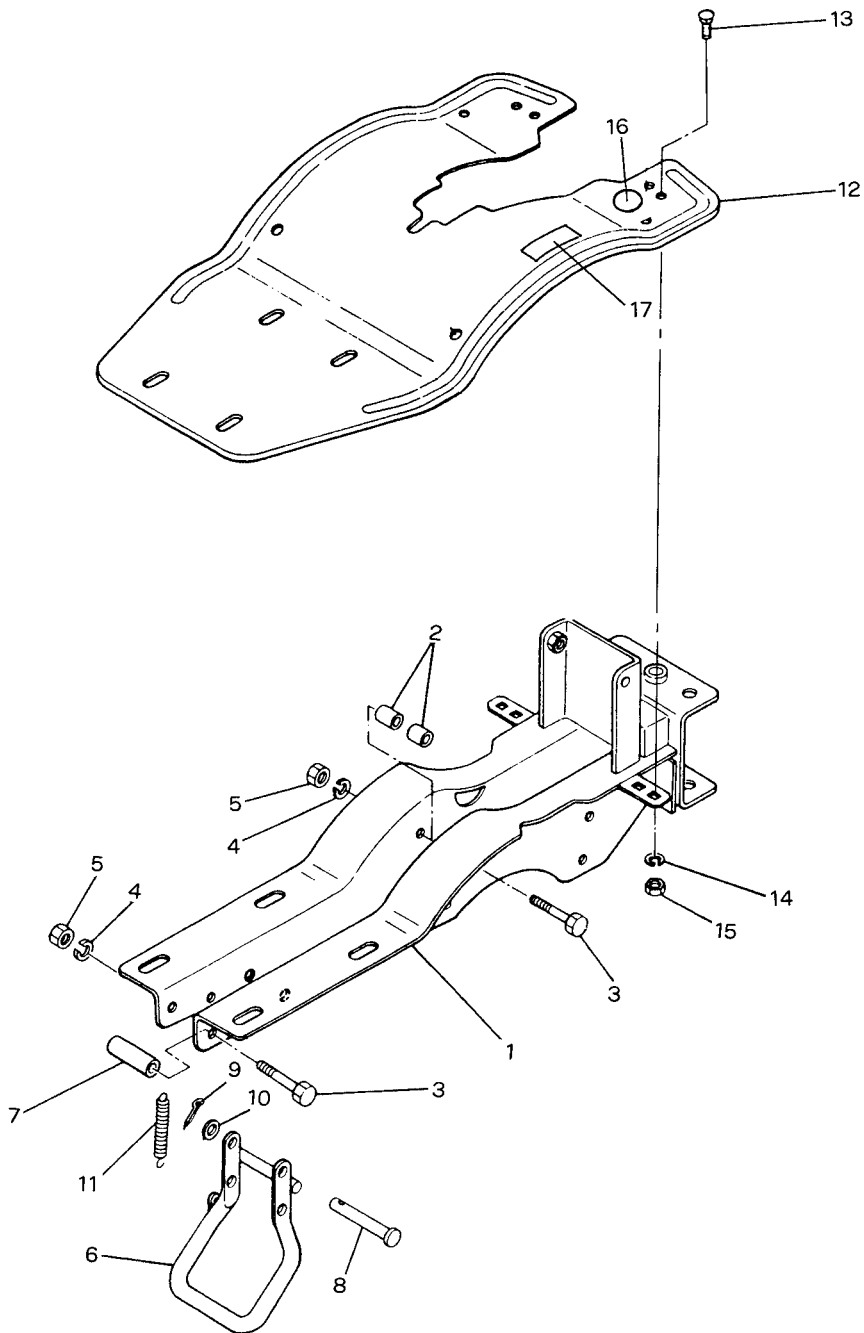
B. トランスミッションギヤ関係 TRANSMISSION GEAR GROUP



B. トランスミッションギヤ関係 TRANSMISSION GEAR GROUP

見出番号 No.	コード 番号 CODE No.	部 品 名 称 PARTS NAME	数量 Q' TY	備 考 REMARKS
B-38	M23 0258 001	バックジクザガネ	2	
B-39	M07 0234 002	ネジツキシャフトヨウパッキング	2	
B-40	M07 0313 001	シフターロットヨウパッキング	2	
B-41	9SW 1000 000	バネザガネ M10	2	
B-42	9NT 1000 010	ナット M10	2	

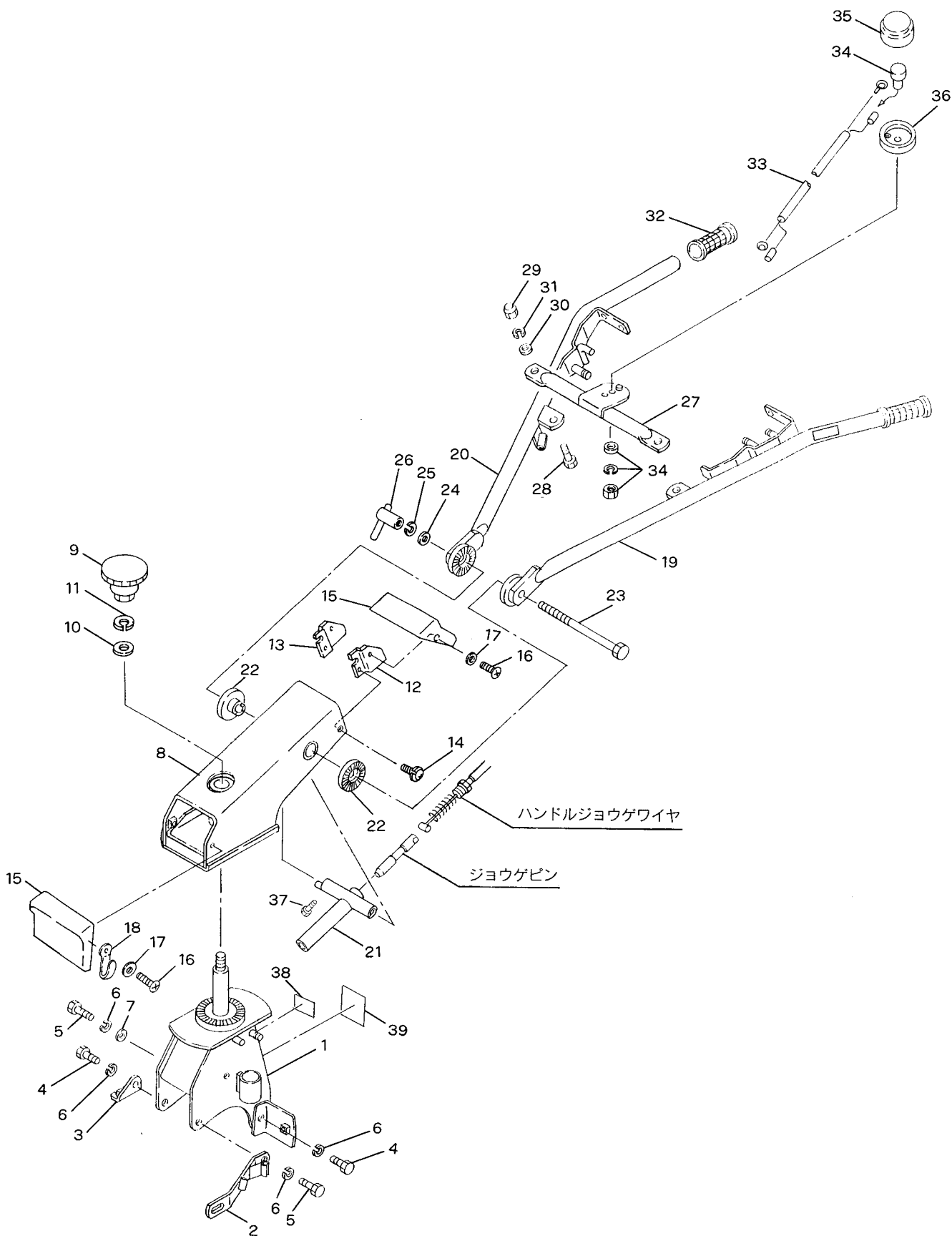
C. シャーシ・スタンド関係 CHASSIS & STAND GROUP



C. シャーシ・スタンド関係 CHASSIS & STAND GROUP

見出番号 No.	コード 番号 CODE No.	部 品 名 称 PARTS NAME		数量 Q' TY	備 考 REMARKS
C- 1	M88 0411 001	シャーシフレーム	FRAME, chassis	1	
C- 2	M49 0412 000	ケースシメツケカラー	COLLAR	8	
C- 3	9BT 0805 503	ボルト M8 × 55	BOLT M8 × 55	5	
C- 4	9SW 0800 003	バネザガネ M8	WASHER, spring M8	5	
C- 5	9NT 0800 003	ナット M8	NUT M8	5	
C- 6	M54 0412 001	スタンド	STAND	1	
C- 7	M49 0414 000	ウエートトリツケダイウケパイプ	PIPE	1	
C- 8	M54 0413 000	スタンドピン	PIN, stand	1	
C- 9	9ST 0302 003	ワリピン	PIN, split	1	
C-10	9FW 0800 003	ヒラザガネ M8	WASHER, plain M8	1	
C-11	M09 0417 000	スタンドスプリング	SPRING, stand	1	
C-12	M88 0511 001	フェンダー	ENDER	1	
C-13	9BT 0601 263	カクネボルト M6 × 12	BOLT M6 × 12	4	
C-14	9SW 0600 003	バネザガネ M6	WASHER, spring M6	4	
C-15	9NT 0600 003	ナット M6	NUT M6	4	
C-16	M88 1424 000	オイルマーク 0.9	MARK 0.9	1	
C-17	8MA 0063 000	キャップトリツケマーク	MARK	1	

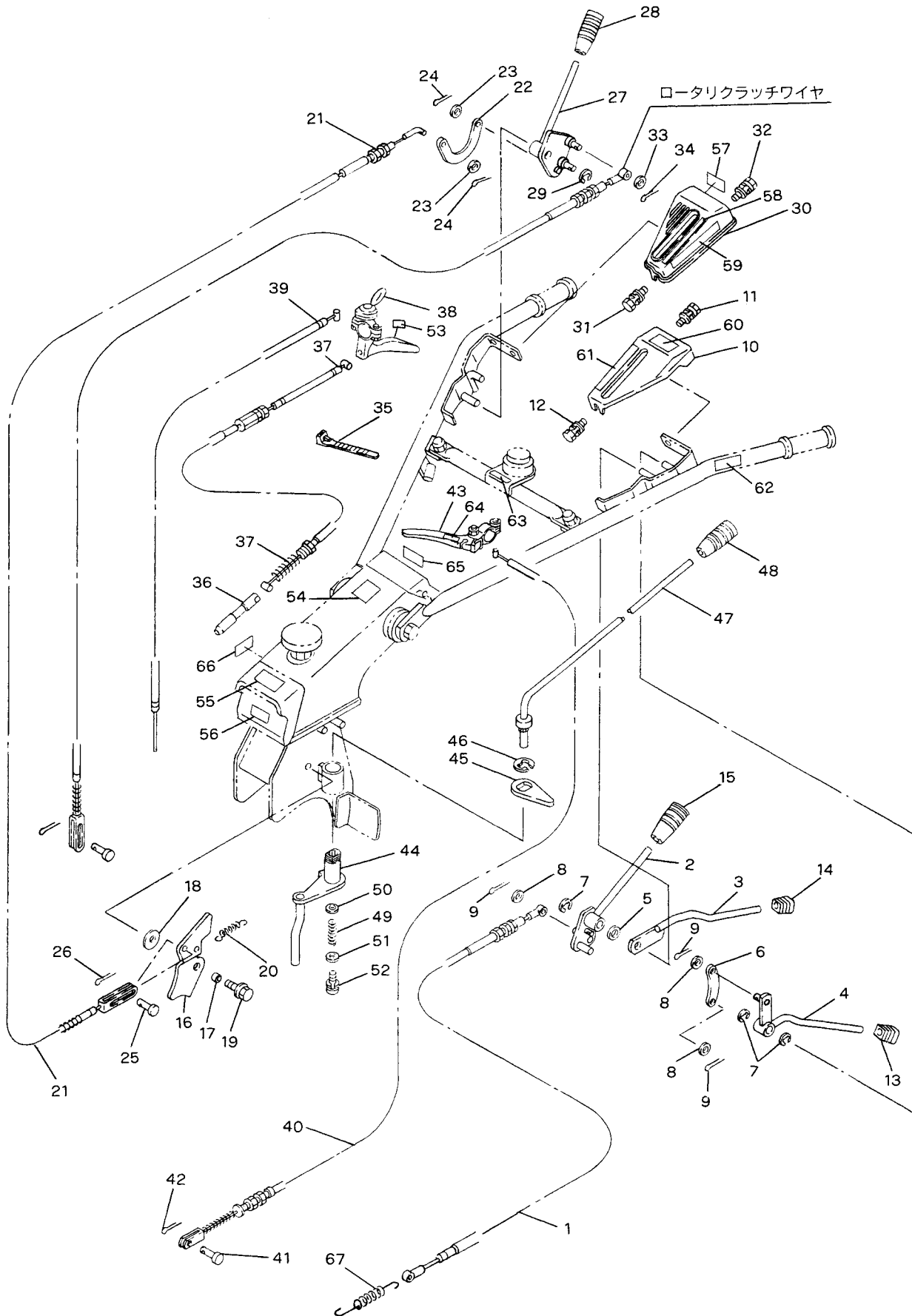
D. ハンドル関係 HANDLE GROUP



D. ハンドル関係 HANDLE GROUP

見出番号 No.	コード 番号 CODE No.	部 品 名 称 PARTS NAME	数量 Q' TY	備 考 REMARKS			
D- 1	M88 5611 000	ハンドルブラケット		BRACKET, handle	1		
D- 2	M88 5612 000	ボウシンステー		STAY, vibration proof	1		
D- 3	M88 5613 000	ブレーキアウターウケ		HOLDER, brake outer	1		
D- 4	9BT 1002 003	ボルト	M10 × 20	BOLT	M10 × 20	2	
D- 5	9BT 1003 003	ボルト	M10 × 30	BOLT	M10 × 30	2	
D- 6	9SW 1000 003	バネザガネ	M10	WASHER, spring	M10	4	
D- 7	9FW 1000 003	ヒラザガネ	M10	WASHER, plain	M10	1	
D- 8	M88 5614 000	ハンドルシャーシ		CHASSIS, handle		1	
D- 9	M77 0615 000	ノブ		KNOB		1	
D-10	M77 0616 000	ザガネ		WASHER		1	
D-11	9SW 1400 003	バネザガネ	M14	WASHER, spring	M14	1	
D-12	109 0620 000	カバーステー	L	STAY, cover	L	1	
D-13	109 0621 000	カバーステー	R	SYAY, cover	R	1	
D-14	9CR 0601 043	バネツキコネジ	M6 × 10	SCREW	M6 × 10	2	
D-15	M88 5629 000	ハンドルシャーシカバー		COVER, handle chassis		2	
D-16	9CD 0501 213	マルサラコネジ	M5 × 12	SCREW	M5 × 12	4	
D-17	9FW 0500 003	フィニッシュワッシャ	M5	WASHER, finish	M5	4	
D-18	M88 5630 000	ハーネスクリップ		CRIP, harness		1	
D-19	M88 5615 000	ハンドル	L	HANDLE	L	1	
D-20	M88 5616 000	ハンドル	R	HANDLE	R	1	
D-21	M88 5617 001	チョウセツカナグ		METAL, adjust		1	
D-22	M88 5618 000	ツメツキキクザ				2	
D-23	9BT 1217 563	カクネボルト	M12 × 175	BOLT	M12 × 175	1	
D-24	9FW 1200 003	ヒラザガネ	M12	WASHER, plain	M12	1	
D-25	9SW 1200 003	バネザガネ	M12	WASHER, spring	M12	1	
D-26	M77 0617 000	ハンドルジョウゲクランプ		CLAMP, adjust handle		1	
D-27	M88 0645 000	ハンドルテイシボタンステー		STAY, handle stop button		1	
D-28	9BT 1002 503	ボルト	M10 × 25	BOLT	M10 × 25	2	
D-29	9NC 1000 063	フクロナット	M10	NUT, cap	M10	2	
D-30	9FW 1000 003	ヒラザガネ	M10	WASHER, plain	M10	2	
D-31	9SW 1000 003	バネザガネ	M10	WASHER, spring	M10	2	
D-32	124 0618 000	ハンドルニギリ		GRIP, handle		2	
D-33	124 0646 001	スイッチエンチョウコード		CORD, stop		1	
D-34	FR63048A	ストップスイッチ (ネジツキ)		SWITCH, stop		1	
D-35	M81 2311 000	スイッチカバー		COVER, switch		1	
D-36	M81 2312 000	カバートリツケフランジ		FLANGE, switch cover		1	
D-37	9BT 0801 003	ボルト	M8 × 10	BOLT	M8 × 10	2	
D-38	8MA 3048 000	カタシキキバンマーク		MARK		1	
D-39	8MA 0084 000	バックケイコクマーク		MARK		1	

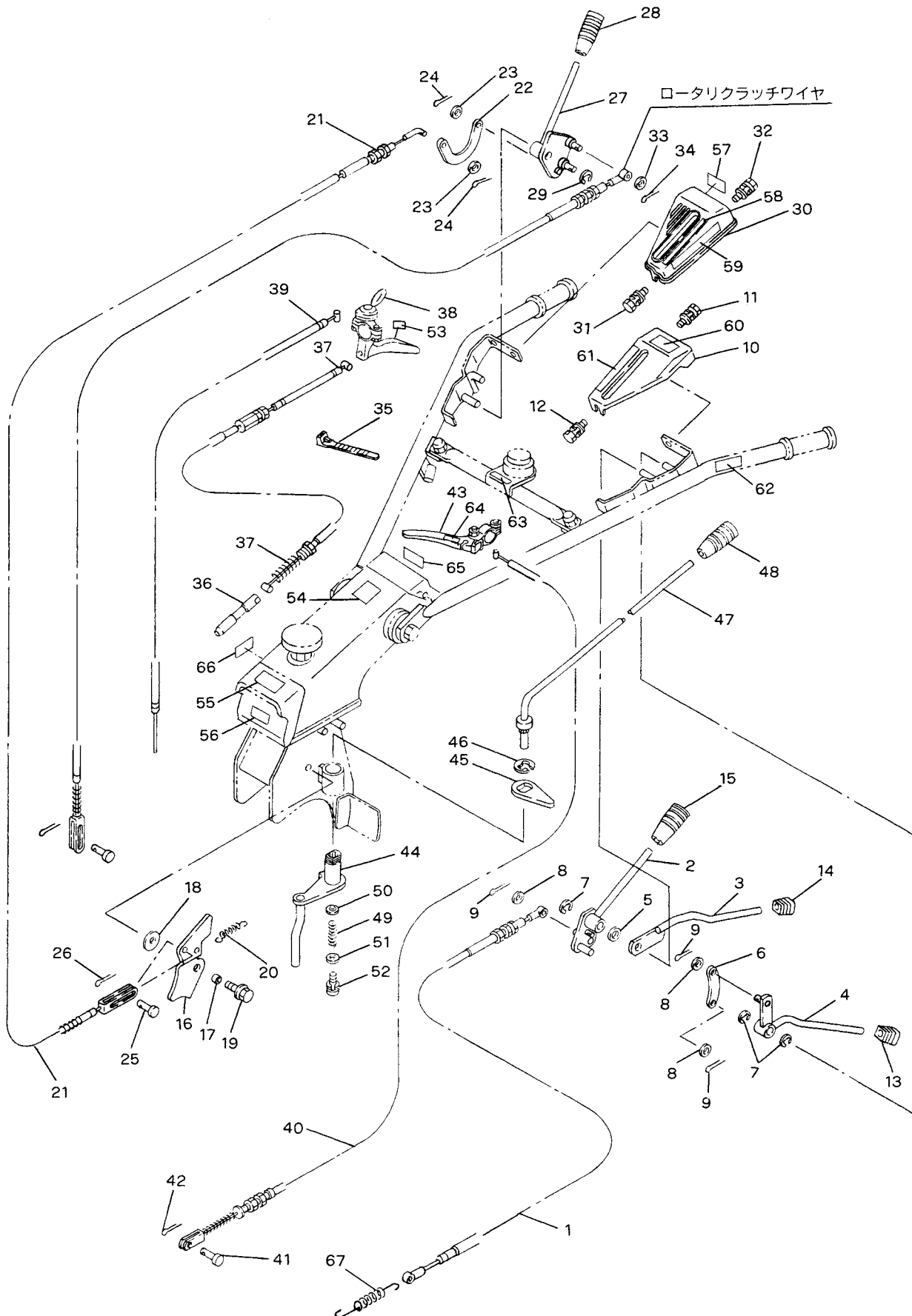
E. コントロール関係 CONTROL GROUP



E. コントロール関係 CONTROL GROUP

見出番号 No.	コード 番号 CODE No.	部 品 名 称 PARTS NAME	数量 Q' TY	備 考 REMARKS
E- 1	M88 5619 000	シュクラッチワイヤ	1	
E- 2	127 5614 000	シュクラッチレバー L	1	
E- 3	127 5615 000	ストップクラッチ L	1	
E- 4	127 5616 000	ONクラッチ L	1	
E- 5	124 0823 000	マルバネ	1	
E- 6	124 0824 000	ジョイントプレート	1	
E- 7	9RE 1000 005	Eリング	3	
E- 8	9FW 0600 003	ヒラザガネ M6	3	
E- 9	9ST 0201 503	ワリピン	3	
E-10	127 5617 000	シュクラッチカバー L	1	
E-11	9CR 0601 253	ヒラバネツキコネジ M6 × 12	2	
E-12	9BK 0601 263	ヒラバネツキボルト M6 × 12	1	
E-13	124 0828 000	8 グリップ (黒)	1	
E-14	124 0829 000	8 グリップ (赤)	1	
E-15	124 0831 000	10 グリップ (赤)	1	
E-16	M88 5621 000	バックセフティレバー	1	
E-17	M88 5622 000	セフティカラー	1	
E-18	M88 5623 000	ワッシャ SUS	1	
E-19	9BK 0802 593	ヒラバネツキ⊕ボルト M8 × 25	1	
E-20	109 0633 000	セフティバネ	1	
E-21	109 0629 000	バックセフティワイヤ	1	
E-22	M13 0825 000	テンションワイヤジョイント	1	
E-23	9FW 0600 003	ヒラザガネ M6	2	
E-24	9ST 0201 503	ワリピン	2	
E-25	M08 1016 000	ヒラアタマピン	1	
E-26	9RR 0612 000	ピン 6	1	
E-27	109 0654 000	ロータリクラッチレバー	1	
E-28	124 0830 000	10 グリップ	1	
E-29	9RE 1000 005	Eリング E -10	1	
E-30	109 0655 000	クラッチカバー R	1	
E-31	9BK 0601 693	ヒラバネツキ⊕ボルト M6 × 16	1	
E-32	9CR 0601 653	ヒラバネツキコネジ M6 × 16	2	
E-33	9FW 0600 003	ヒラザガネ M6	1	
E-34	9RP 0612 003	Rピン 6	1	
E-35	9CV 1500 000	コンベックスベルト	5	
E-36	109 0630 001	ジョウゲピン	1	
E-37	M88 5626 002	ハンドルジョウゲワイヤ	1	
E-38	E23 6000 000	コンビレバーアッシ	1	
E-39	M40 0455 000	スロットルワイヤ	1	
E-40	M88 5627 002	ブレーキワイヤ	1	

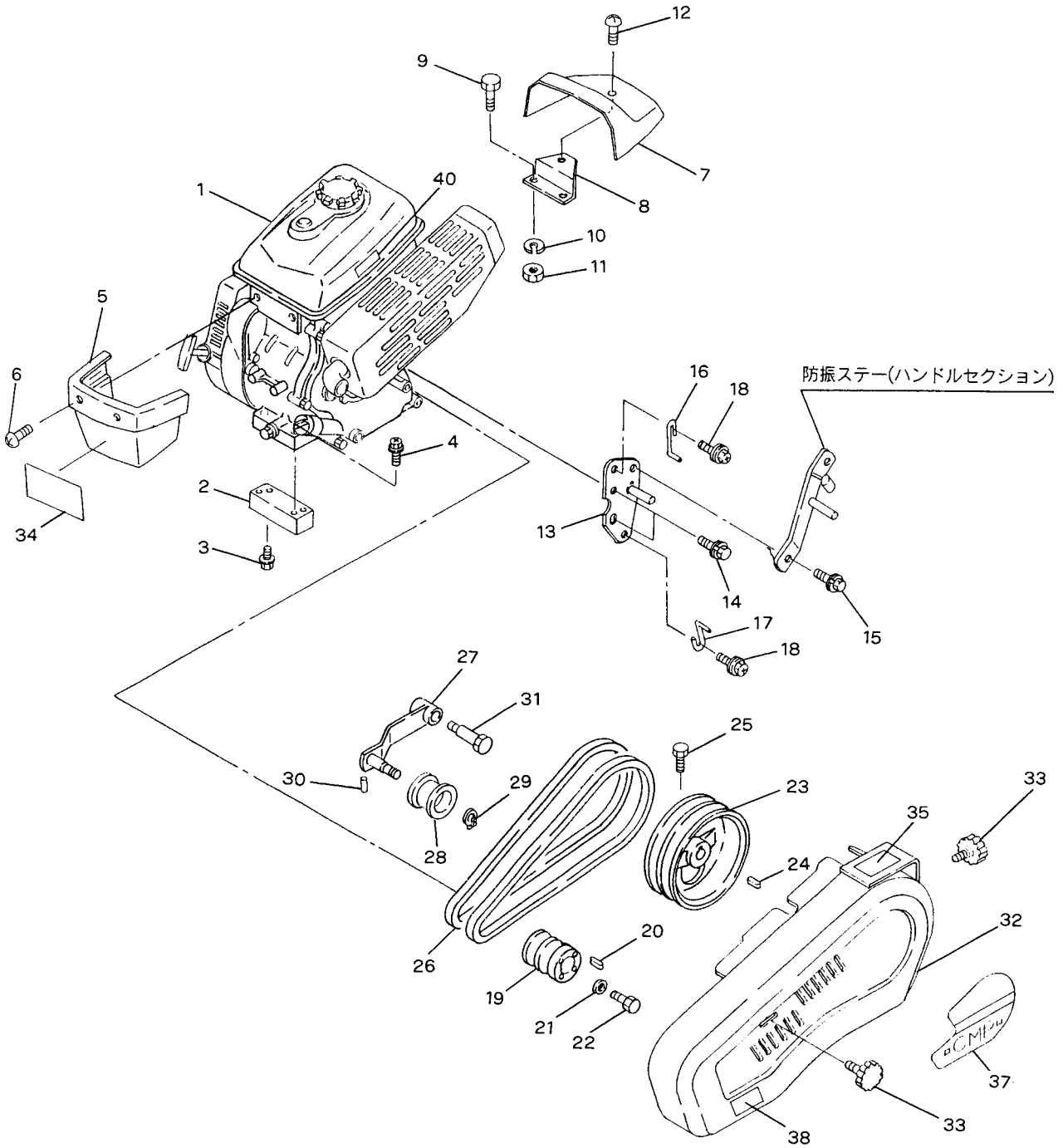
E. コントロール関係 CONTROL GROUP



E. コントロール関係 CONTROL GROUP

見出番号 No.	コード 番号 CODE No.	部 品 名 称 PARTS NAME	数量 Q' TY	備 考 REMARKS
E-41	M08 1016 000	ヒラアタマピン	1	
E-42	9ST 0151 503	ワリピン	1	
E-43	E12 7016 000	クラッチレバーアッシ	1	
E-44	M88 5631 000	チェンジアーム	1	
E-45	M88 5632 000	チェンジガイド	1	
E-46	9RS 2500 005	スナップリング S-25	1	
E-47	109 0911 000	チェンジレバー	1	
E-48	124 0830 000	10 グリップ (黒)	1	
E-49	M67 0914 000	スプリング	1	
E-50	M67 0915 000	ヒラザガネ	1	
E-51	M67 0926 000	ヒラザガネ	1	
E-52	9BK 0601 283	バネツキ⊕ボルト M6 × 12	1	
E-53	M54 0618 000	ハンドルジョウゲマーク	1	
E-54	8MA 0009 000	アンゼンゴケンショウマーク	1	
E-55	M83 0621 000	カイトンシジマーク	1	
E-56	8MA 0286 000	シャーシカバーマーク	1	
E-57	8MA 0285 000	ロータリレバーチュウイマーク	1	
E-58	8MA 0079 000	ロータリクラッチマーク	1	
E-59	8MA 0104 001	ロータリワイヤトリツケマーク	1	
E-60	8MA 0263 000	マメトラクラッチマーク	1	
E-61	124 1417 000	シュクラッチマーク	1	
E-62	8MA 0007 000	クラッチチュウイマーク	1	
E-63	8MA 0027 000	テイシボタンマーク	1	
E-64	S38 1019 000	ブレーキマーク	1	
E-65	M88 1421 001	キシュプレートマーク	1	
E-66	M88 1417 000	Nラベルネギヨウマーク	1	
E-67	106 0496 000	テンションヒッパリバネ	1	

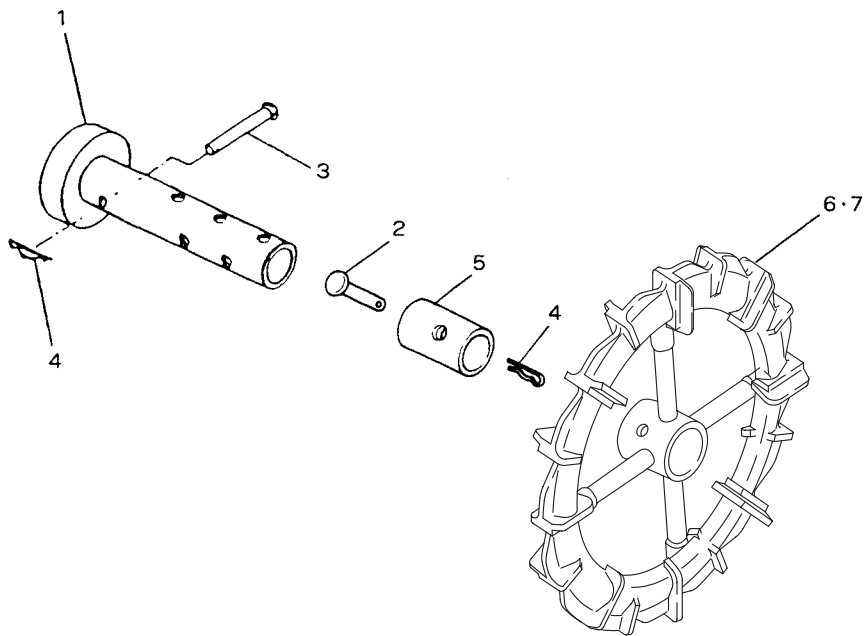
F. エンジン・プ - リ・ベルトカバーブレーキ関係 ENGINE & PULLEY & BELT COVER GROUP



F. エンジン・プ - リ・ベルトカバーブレーキ関係 ENGINE & PULLEY & BELT COVER GROUP

見出番号 No.	コード 番号 CODE No.	部 品 名 称 PARTS NAME	数量 Q' TY	備 考 REMARKS
F- 1	CEG 0021 620	OHV エンジン GB180LN-359	1	
F- 2	M88 1315 003	エンジンベース	2	
F- 3	9BK 1002 093	ヒラバネツキ⊕ボルト M10 × 20	4	
F- 4	9BK 0803 093	ヒラバネツキ⊕ボルト M8 × 30	4	
F- 5	M88 1321 000	フロントカバー	1	
F- 6	9CR 0601 213	トラスコネジ M6 × 12	2	
F- 7	128 0712 000	リヤカバー	1	
F- 8	128 0713 000	カバーコティプレート	1	
F- 9	9BT 0601 203	ボルト M6 × 12	2	
F-10	9SW 0600 003	バネザガネ M6	2	
F-11	9NT 0600 003	ナット M6	2	
F-12	9CR 0601 213	トラスコネジ M8 × 12	1	
F-13	M88 0841 002	ベルトオサエトリツケザ	1	
F-14	9BK 0801 683	バネツキ⊕ボルト M8 × 16	2	
F-15	9BK 0802 093	ヒラバネツキ⊕ボルト M8 × 20	1	
F-16	M88 0853 001	エンジンベルトオサエ	1	
F-17	M88 0853 001	エンジンベルトオサエ	1	
F-18	9BK 0802 093	ヒラバネツキ⊕ボルト M8 × 20	2	
F-19	M88 0843 001	ネギヨウコプーリ	1	
F-20	W40 5B05 X025	キー	1	
F-21	W207H08	ワッシャ	1	
F-22	B08 0A08 X16	ボルト	1	
F-23	M88 0844 000	ネギヨウホンキプーリ	1	
F-24	9KY 0504 300	キー 5 × 5 × 43	1	
F-25	9BT 0801 803	ボルト M8 × 18	1	
F-26	9VA 0370 003	Vベルト LA-37	2	
F-27	M84 0817 000	テンションアーム	1	
F-28	M08 0817 001	テンションコロ B-W	1	
F-29	9RS 1200 005	スナップリング S-12	1	
F-30	109 0835 000	ビニールパイプ	1	
F-31	M54 0816 000	テンショントリツケボルト	1	
F-32	M88 5651 000	ベルトカバーアッシ	1	
F-33	M26 0833 000	ノブ	2	
F-34	8MA 0464 000	フロントマーク	1	
F-35	8MA 0178 000	チェンジマーク	1	
F-36			
F-37	8MA 0284 000	183N ベルトカバーマーク	1	
F-38	8MA 0518 000	カバーダッチャクマーク	1	
F-39			
F-40	KW56256AA	コーションラベル	1	

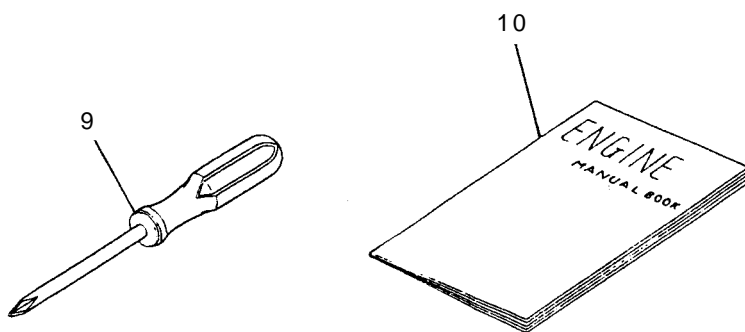
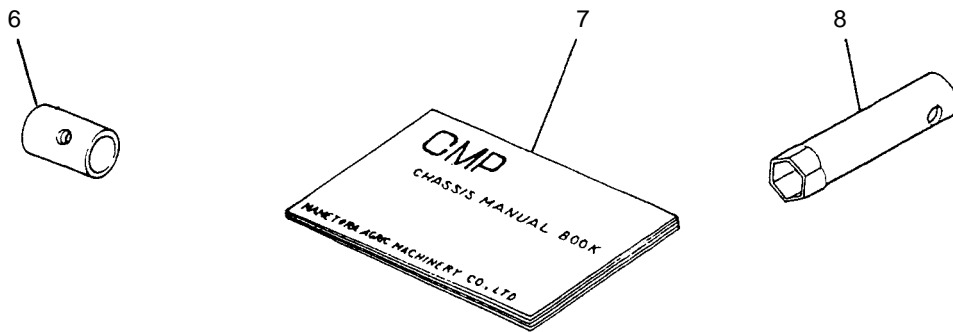
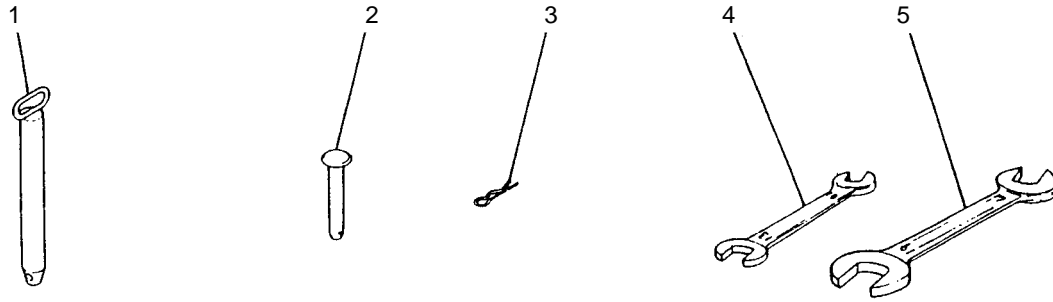
G. 車輪関係 WHEEL GROUP



G. 車輪関係 WHEEL GROUP

見出番号 No.	コード 番号 CODE No.	部 品 名 称 PARTS NAME	数量 Q' TY	備 考 REMARKS
G- 1	M88 1111 000	オイルチューブ		
G- 2	M26 1111 000	車軸ピン 10	10	
G- 3	M81 1116 000	車軸ピン (小) 10	10	
G- 4	9RP 1023 003	R ピン 10		
G- 5	M58 1590 001	インナーパイプ	10	
G- 6	M62 2686 000	ゴムラグシャリン L		(付属品)
G- 7	M62 2687 000	ゴムラグシャリン R		

H. 付属品・工具関係 TOOL GROUP



H. 付属品・工具関係 TOOL GROUP

見出番号 No.	コード 番号 CODE No.	部 品 名 称 PARTS NAME				数量 Q' TY	備 考 REMARKS
H- 1	M26 0414 001	キングピン		PIN, king	1		
H- 2	M26 1114 000	ホイールピン		PIN, wheel	2		
H- 3	9RP 1023 003	R ピン	10	R PIN	10	2	
H- 4	9TL 1001 300	スパナ	10 × 13	SPANNER	10 × 13	1	
H- 5	9TL 1701 900	スパナ	17 × 19	SPANNER	17 × 19	1	
H- 6	M58 1590 001	インナーパイプ		PIPE		2	
H- 7	M88 9002 000	本機取扱説明書		MANUAL BOOK, chassis		1	
H- 8	FA2 1297	ソケットレンチ		WRENCH, socket		1	
H- 9	KN1 3001 AA	スクリュウドライバー		DRIVER, screw		1	
H-10	KN5 2009 AA	エンジン取扱説明書		MANUAL BOOK, engine		1	