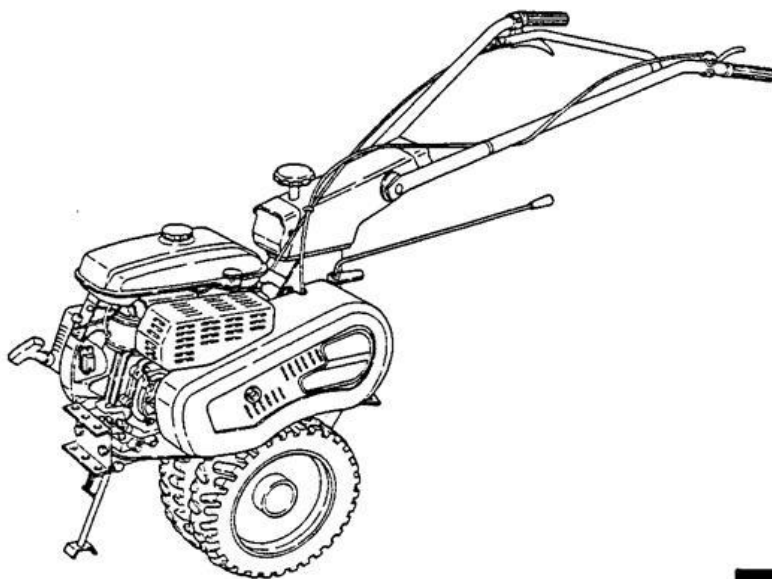

マメトラテトラ

CMV-50

★取扱説明書★



マメトラ

マメトラ農機株式会社

もくじ

はじめに.....	2
1 特長.....	3
2 仕様.....	4
3 各部の名称.....	5
4 運転前の注意.....	6
5 潤滑油.....	7
6 本機各部の構造と調整.....	10
7 不具合と対策方法.....	16
8 手入と保存方法.....	18
9 安全作業のための心得.....	19

はじめに

このたびは「**CMV-50**」をお買い上げ戴き、厚く御礼申し上げます。

本機は農業機械の製造販売に多年の経験を持つ弊社が、高度の技術を結集してお手許にお送りしました機械です。

お買いあげになりました本機の性能耐久性、そして操作の簡単さは必ずやご満足いただけるものと確信致しております。

この説明書は、あなたの「**CMV-50**」をいつも故障なくいつまでも最良の状態
で、本機の性能を発揮させ、ご活用していただくために簡単な注意点をやさしく説明してありますので本機の御使用前にはよく熟読の上いつも正しい取扱いをしていただくようお願い致します。

1 特 長

1) V字型車輪

駆動輪がV車のため、溝掘りやネギの土入れ作業がゴム車輪のままでき、けん引力を増し、安全性に優れています。又、狭い畝間作業も一輪車並にできます。

(2) 快適なエンジン

ハウス内作業も快適に出来るよう、エンジン・騒音・排気等を考慮し、定評ある4サイクルエンジンを搭載しています。

(3) 豊富な作業速度

ブリー交換により前進4段、後進2段の速度が作業内容に合わせて選べます。

(4) コンパクトな機体

軽量小型の機体にハンドル回動、各種作業機装着等、作業での取扱いに十分な考慮をはらっています。

(5) リバシブルなハンドル

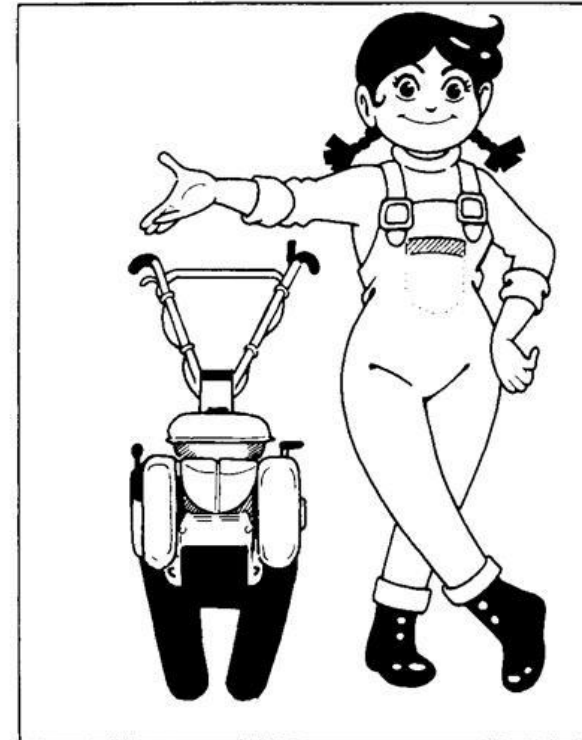
ハンドルは各種作業に応じて上下はもちろん、回動(180°施回)がノブを緩めることによりできます。

(6) 回動自由なチェンジレバー

チェンジレバーは、ハンドル回動に合わせて簡単に動かすことができます。

(7) 完璧な安全設計

エンジンからの伝導ベルトはもちろん、動力取出口もカバーされ安心して使用できるよう考慮しています。



2 仕 様

(1)本 機

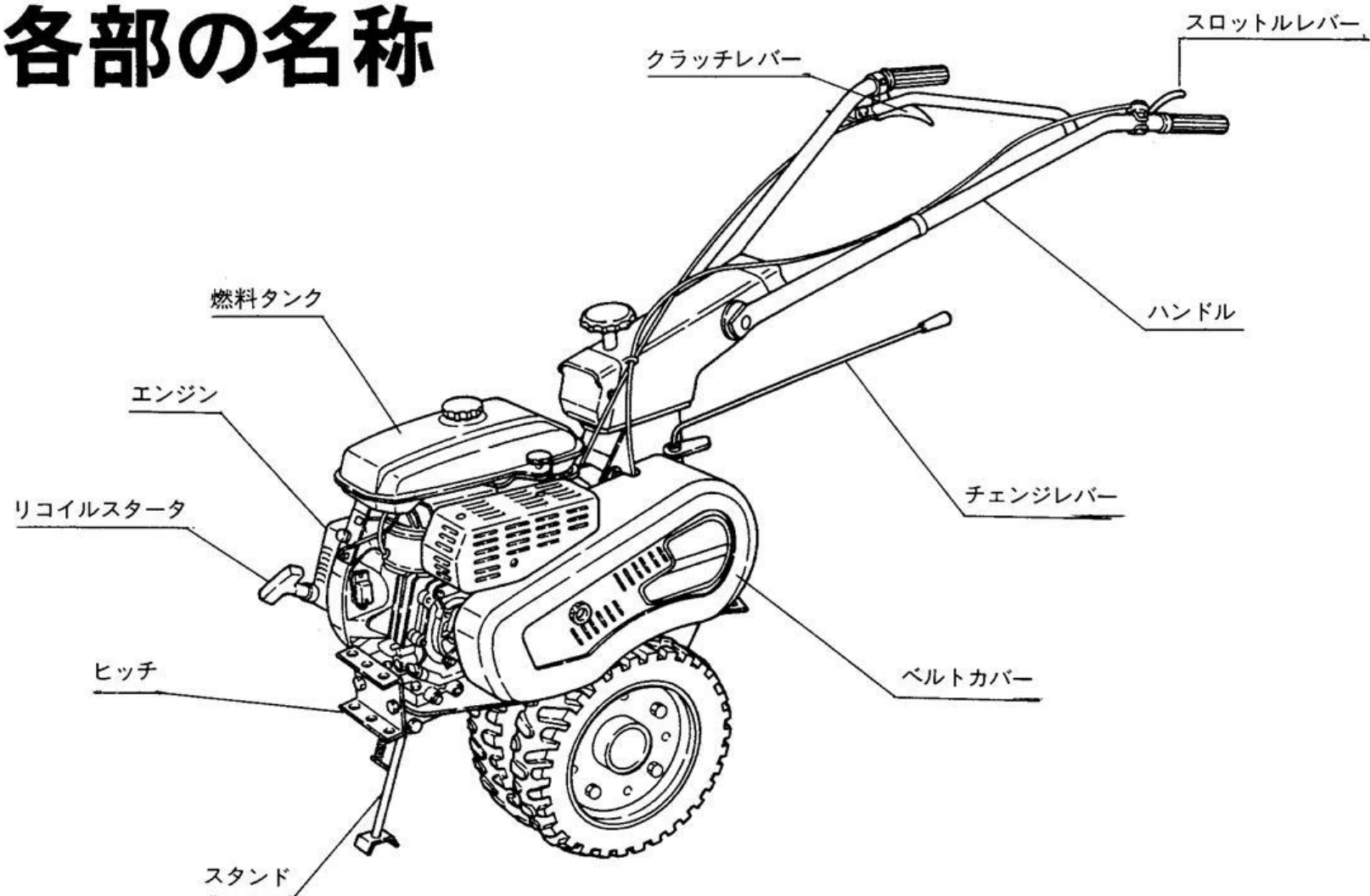
項 目	仕 様	
型 式	CMV-50	
機 体 寸 法	全 長	1480mm
	全 幅	575mm
	全 高	910mm
	重 量	62kg
変 速 段 数	F4、R2 (プーリー交換含む)	
主 ク ラ ッ チ	ベルトテンション式	
動力伝導方式	Vベルト・ギヤー	
標準タイヤ	3.00-8	
最大ロータ径	φ400	
P T O 軸 径	インボリュートスプライン(φ17×Z15×m1)	
P T O 軸回転数	550 rpm、920 rpm	
ハンドル形式	回動式松葉ハンドル	
ハンドル回動方式	ノブの締付(1山12°円周30等配)	

項 目	仕 様
ハンドル上下方式	菊座締付

(2)エンジン仕様

名 称	空冷ガソリンエンジン
型 式	G510L-30
定 格 出 力	3.5ps /1800 rpm
最 大 出 力	5.0ps /2000 rpm
排 気 量	192cc
燃料タンク容量	3.0ℓ
点 火 プ ラ グ	NGK BM6A
エアークリーナ	マン型オイルバス式
潤 滑 油 量	0.7ℓ
最 大 ト ル ク	1.86kg・m/1600 rpm
始 動 方 式	リコイルスタータ

3 各部の名称

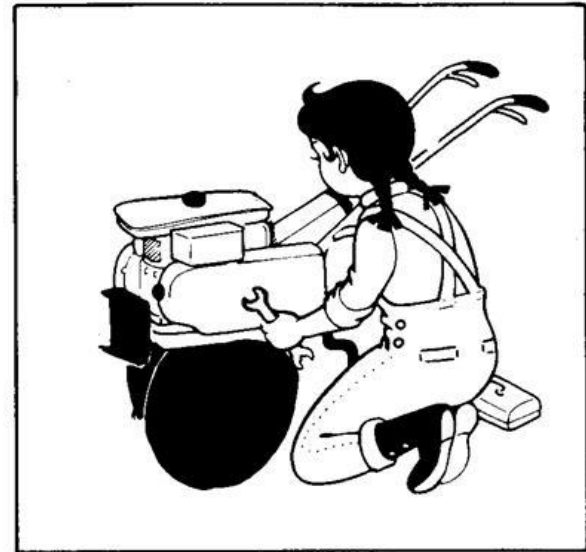


4 運転前の注意

ディラーの性能を快適に保つためには日頃の点検、整備、調整が、機械の寿命に大きく影響します。

次の点にご注意ください。

1. 各部のボルト、ナット類のゆるみ、脱落の有無を点検してください。
なお10～20時間使用後に各部の増し締めを行なって下さい。
2. 各注油個所に指定のオイルが適正量入っているか点検して下さい。
輸送中の油洩れ防止のため油が入っていない場合があります。
3. チェンジレバー、クラッチレバー、スロットルレバー等が正しく作動するかを確認してから運転を始めて下さい。
4. チェンジレバーは必ずクラッチを切ってから操作して下さい。チェンジレバーが入り難い時はレバーを無理に操作しないで、主クラッチレバーを一度入れて確実に切ってから行ないますと容易に入ります。
5. 新しい機械は最初2～3時間は無理な運転を避けてナラシ運転をして下さい。
6. 運転時に異常音または異常な発熱はないか点検して下さい。



5 潤滑油

1) エンジン

1) エンジンオイル

エンジンオイルは入っておりません。使用前に必ずエンジンオイルを正規量入れて下さい。使用オイルはSC級 SD級 SE級の良質の新しいオイルを使用して下さい。(5-1図)

夏期……SAE 30 SAE10W-30 SAE10W-40

冬期……SAE 20 SAE10W 30

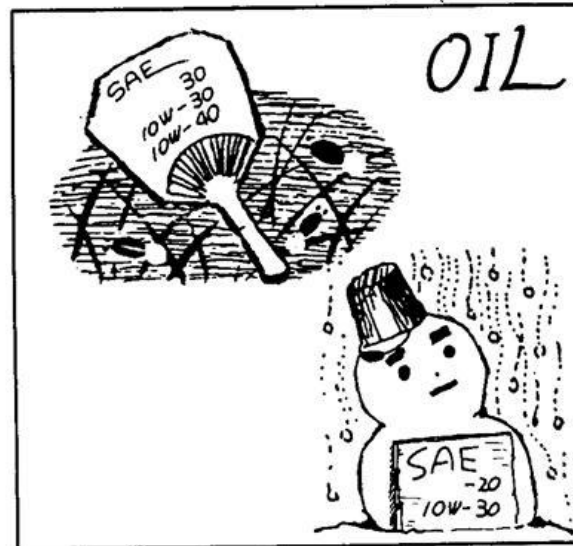
2) チョークレバーの操作

チョークレバーの操作は寒い時は「閉」にして下さい。始動後は徐々に「開」にして下さい。一度暖ったエンジンを再始動する場合は、チョークレバーを「開」又は「半開」にして下さい。(5-2図)

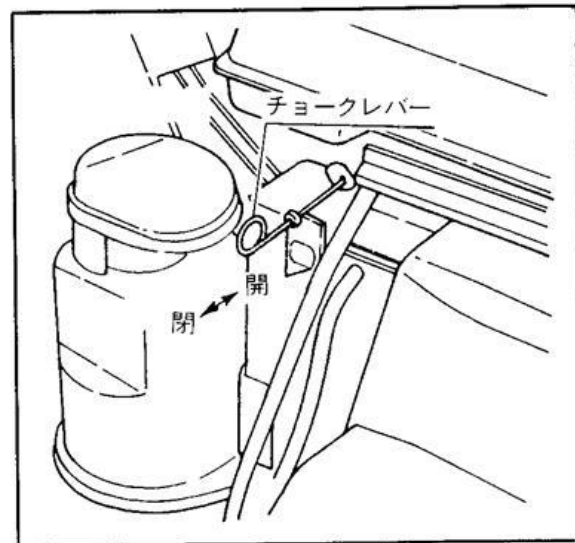
3) リコイルスタータ

チョークレバーを「閉」にしてリコイルスタータを勢いよく3回位引張っても始動しない場合は必ずチョークレバーを「開」にしてやりなおして下さい。もしチョークレバーを「閉」のまま何回もリコイルを引張りますと燃料の吸過ぎとなり点火プラグも濡れて始動不良となります。

(5-1図)



(5-2図)



4) 暖機運転

エンジンが始動したら3分間位負荷をかけずに暖機運転をして下さい。オイルを各部へ十分にゆきわたらせるのと同時に作業をさせても大丈夫な状態にする為です。

5) エアークリーナ (5-3図)

油そう式エアークリーナの場合は、オイルパンにオイルレベルまでエンジンオイルを入れます。オイルがよごれたら交換して下さい。

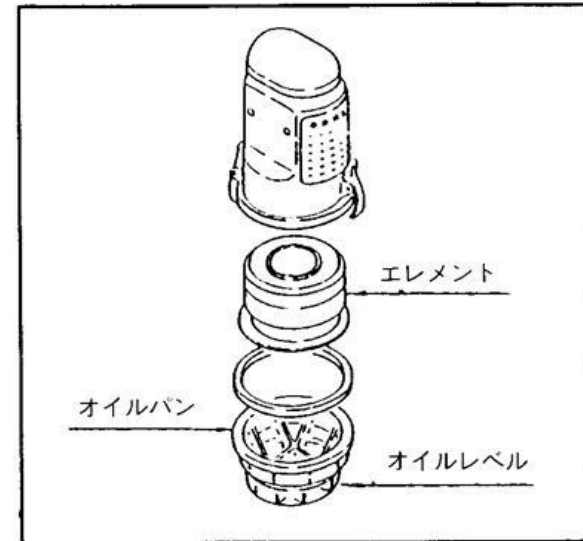
6) エンジンオイルの交換

エンジンクランク室	1回目交換	2回目の交換
オイル交換時間	20時間後	50時間ごと

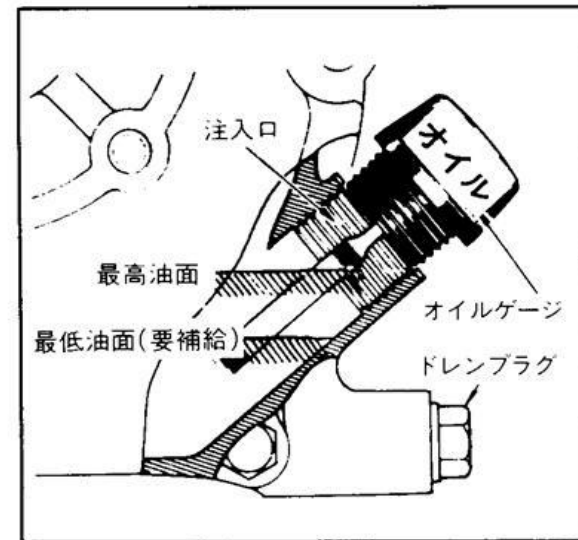
エンジンオイルが汚れていると各部の摩耗を早めますので早めに新しいオイルと交換して下さい。エンジンが暖まっている間にドレンプラグを外して古いオイルを抜きますと簡単に出来ます。(5-4図)

潤滑油量0.7ℓ

(5-3図)



(5-4図)



(5-5図)

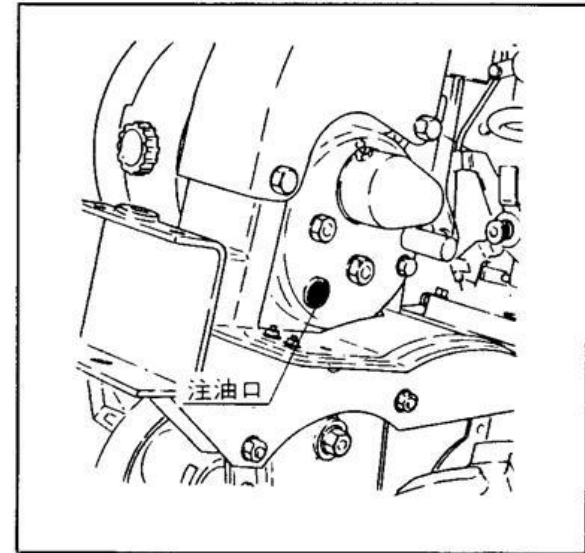
2) ミッションケース

SAE90番の良質ギヤオイルを使用して下さい。

注油は右側面、注油口から規定量 0.8 ℓ入れて下さい。

注油口より油面が見える程度が適当です。(5-5図)

油を抜く時は排油口より抜いて下さい。(5-6図)



(5-6図)

[注意]

ミッションケースのオイルは最初の10~20時間使用したら一度交換して下さい。

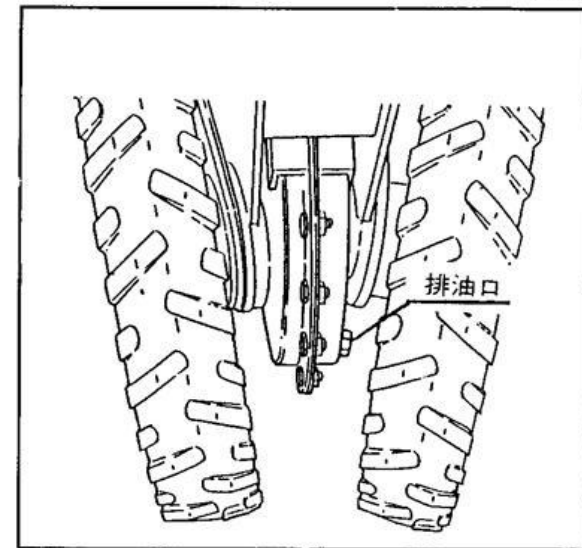
最初は初期摩耗がありますので早めに交換して下さい。またその後は、年1回

か2回交換して下さい。長く使うと老化して油としての用をなくします。

(3) 各摺動部

各摺動部にはギヤオイル、又はモーターオイルを適宜滴下して下さい。また

各ワイヤーにも時々注油して下さい。



6 本機各部の構造と調整

(1) クラッチレバーの操作

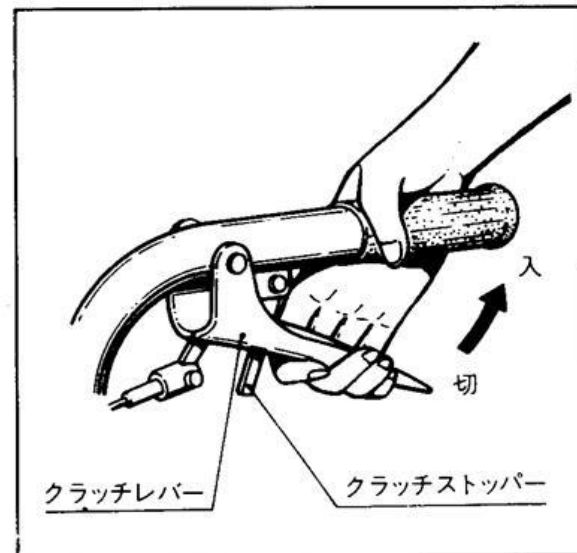
① ハンドル右側部のレバーを握り、レバーが上がった状態でクラッチが入ります。クラッチを入れるには、右手4本の指でレバーを握ると、クラッチストッパーがカチリと入りクラッチがロックされます。(6-1図)

② クラッチを切るには、クラッチレバーとクラッチストッパーの両方を一緒に握り同時に放します。

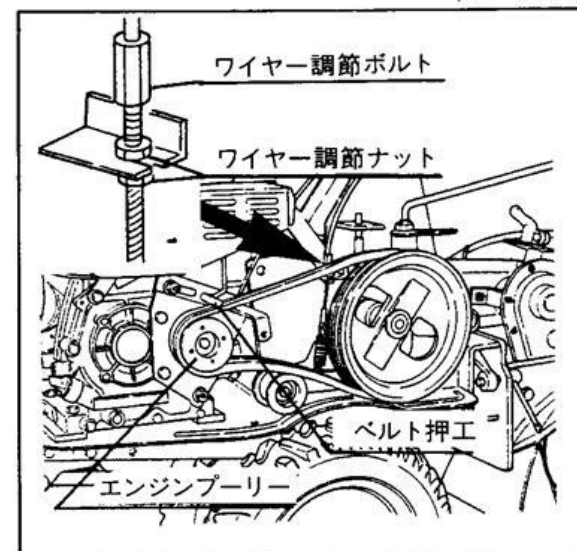
クラッチはベルトの緊張によって行なわれますので、その調整には特に気をつけて下さい。ベルトの張りが弱いと、ベルトが早く傷み、動力の伝達効率が悪くなります。張りが強いと、クラッチが切れず大変危険です。クラッチを入れてもベルトの張りが弱い場合には(6-2図)ワイヤー調節ナットを緩めワイヤー調節ボルトで調節します。

ベルト押えはクラッチを切った時にベルトがプーリーの溝に浮いているように、またベルトを張った時にベルトとベルト押えの隙間が上側3~5mm、下側5~8mmになるようにして下さい。

(6-1図)



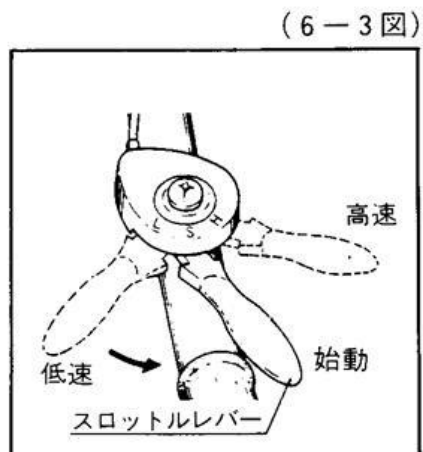
(6-2図)



(2) スロットルレバー

ハンドル左側握部に付いています。レバーを内側方向に廻すとエンジンの回転が上がり馬力が出ます。外側に戻すと回転は下がります。

また、始動時には、レバーを「S」の位置にしてスタートして下さい。(6-3図)



(3) ハンドル

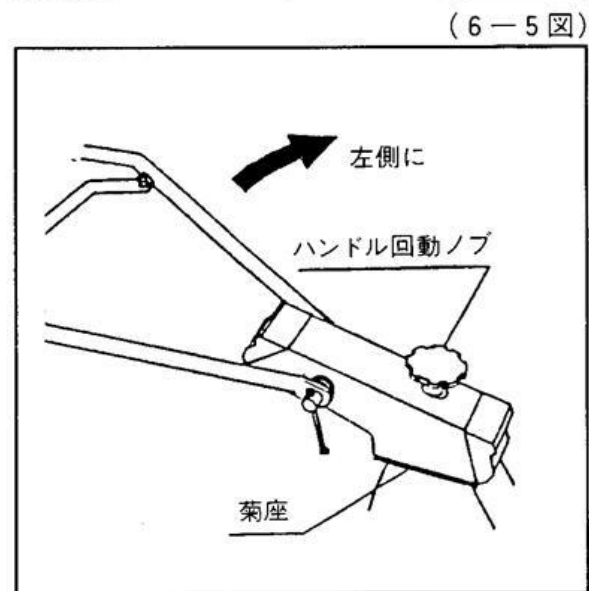
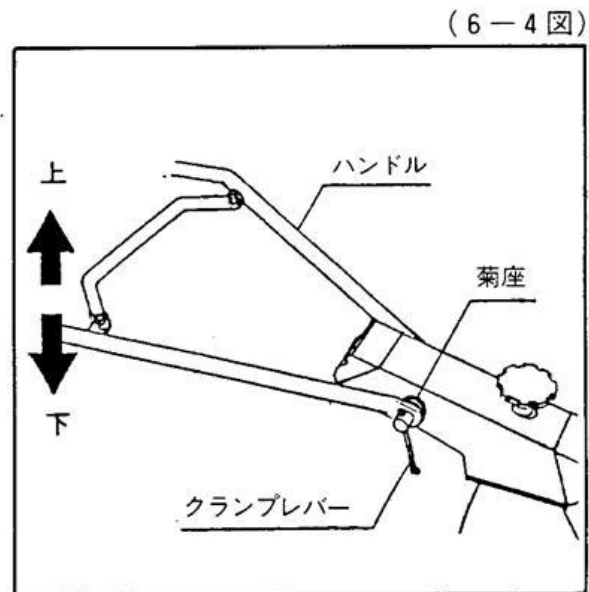
㊦上下について(6-4図)

上下の調節はハンドル中央のクランプレバーによって行ないます。菊座締付方式ですから、作業に合った位置で固定できます。

㊧回動について(6-5図)

左右及び180°回動は、ハンドル回動ノブによって行ないます。菊座締付方式ですから、12°毎(円周30等配)の固定ができます。

〔注意〕ハンドル180°回動方向は、必ずプーリー側に廻し、ワイヤーを無理にねじらないように気をつけて下さい。



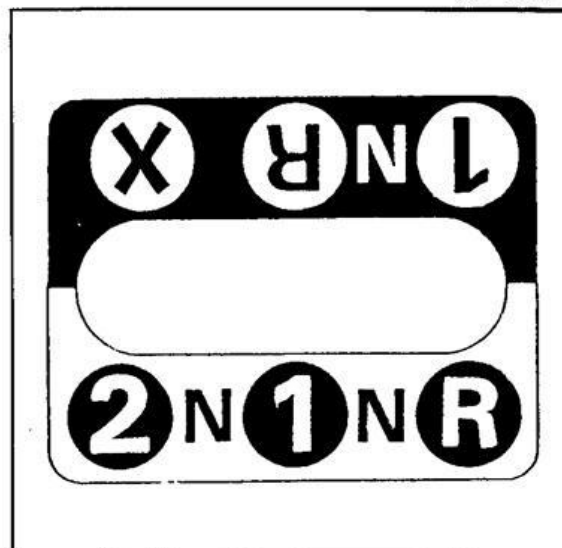
(4) 変速機構

チェンジレバーは手元操作になっており、前進2段、後進1段の変速ができます。又、プーリを交換(6-7図)することにより前進4段、後進2段の変速ができます。

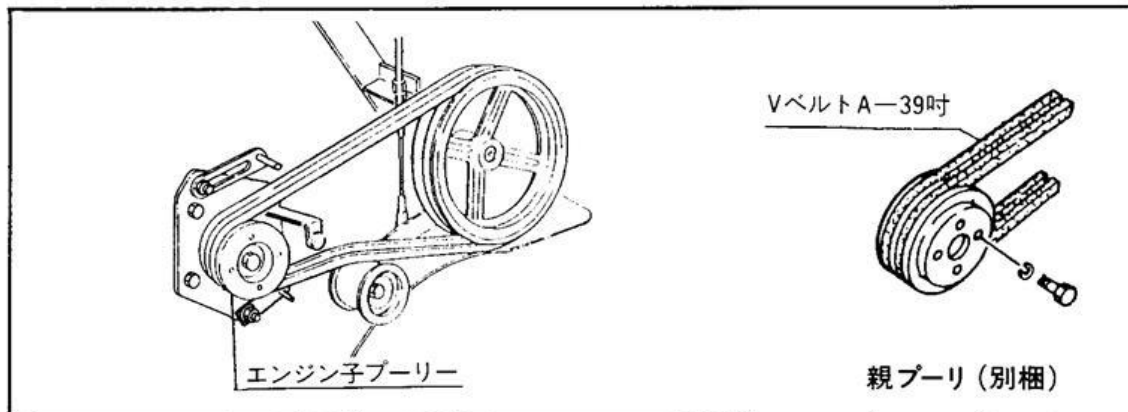
チェンジレバーの操作は必ずクラッチを切ってから行なって下さい。チェンジレバーは元部を持ち上げ、適当な位置に回動し、レバーを放すと固定できます。

(6-8図)

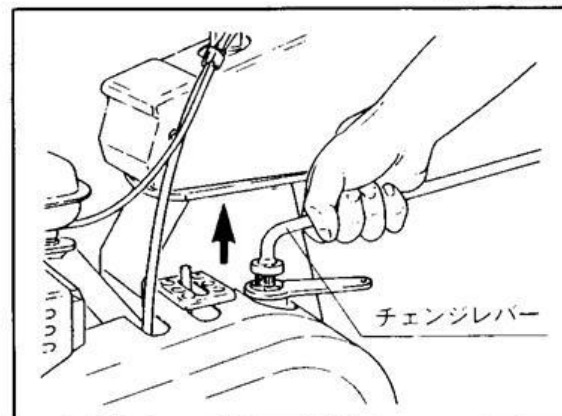
(6-6図)



(6-7図)



(6-8図)



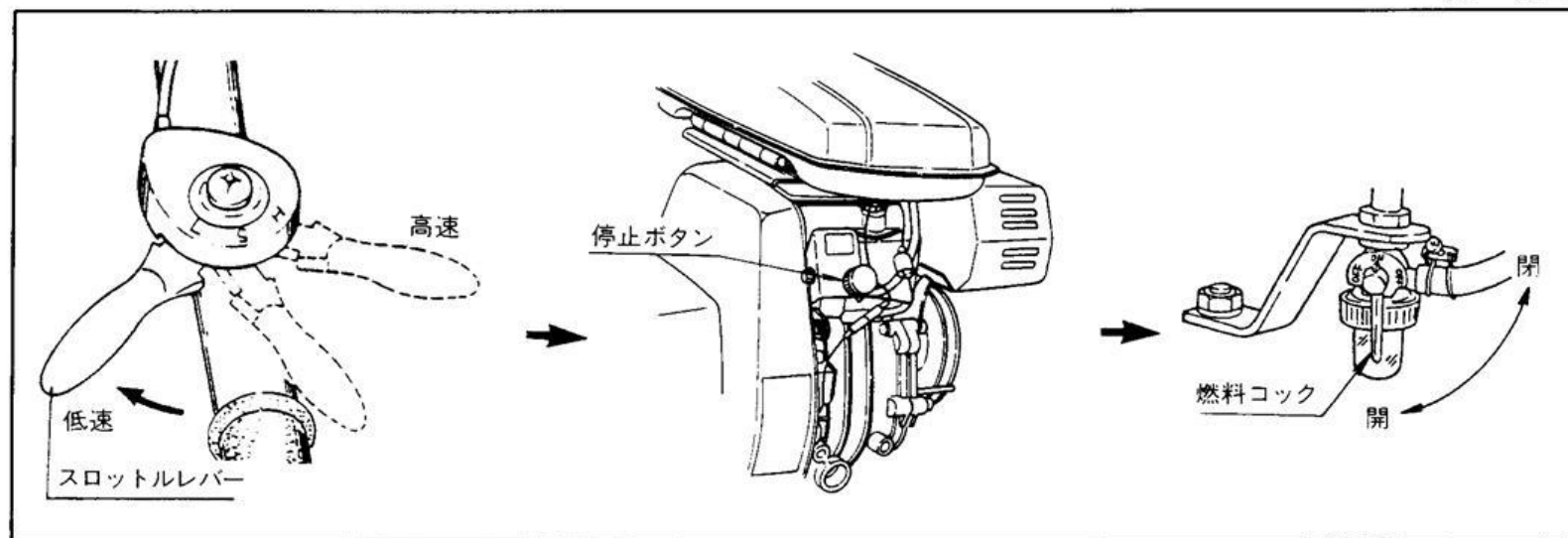
(5) エンジン停止の要領

停止の仕方には2つの方法があります。

- ①スロットルレバーを「L」位置（低速）まで戻し、しばらく運転してから停止ボタンを押しエンジンを止めてから燃料コックを閉じる。（6-9図）
- ②長期間使用しない場合は燃料コックを閉じ、気化器内の燃料がなくなりエンジンが自然に止まるまで放置する。

〔注意〕作業機の取付け、運搬等の際は必ず燃料ストレーナーを「OFF」にして下さい。前に倒しすぎますとガソリンがエンジン内でオーバーフローする事があります。又、後に倒しすぎますと、エアークリーナエレメントにオーバーフローしてエンジンの始動不良をおこします。

(6-9図)



(6-10図)

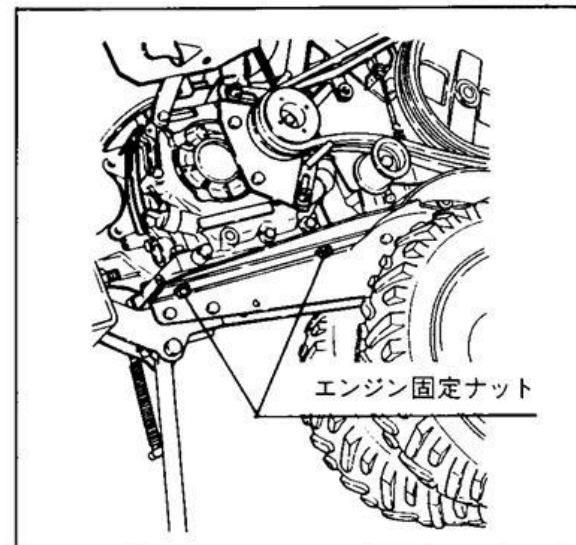
(6) エンジン前後によるベルト調節

ベルトが伸びたり、新しいベルトに取り替えた時において、クラッチワイヤーだけでは調節できない場合は、(6-10図)エンジン固定ナット4個と、(6-11図)燃料タンク後部のボルト1個をゆるめて調節して下さい。

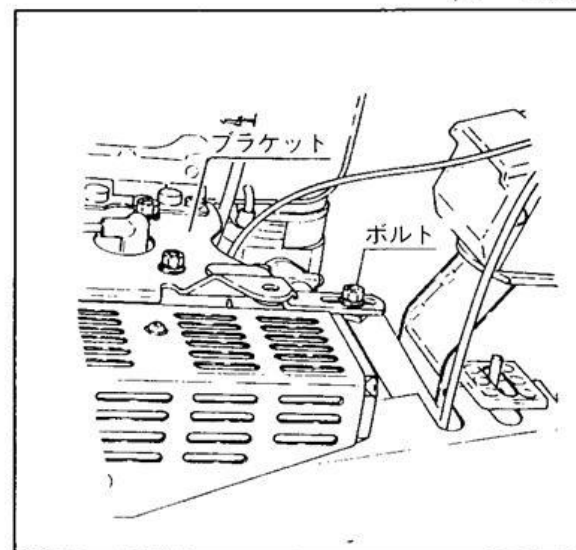
調節後は確実にナットを締付けて下さい。

ベルト寸法

CMV-50	子プーリ	LA-37(オレンジ)、三星	2本
		又は SA-37(レッド)、バンドー	
	親プーリ	LA-39(オレンジ)、三星	2本
		又は SA-39(レッド)、バンドー	



(6-11図)



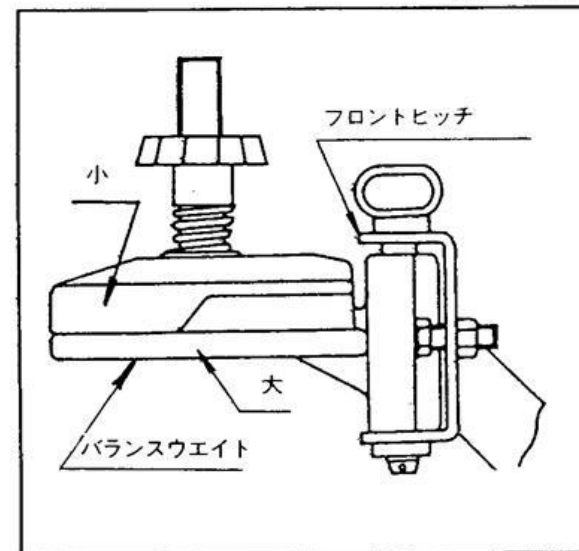
(6-12図)

(7) バランスウエイト (特別注文品)

本機前部のフロントヒッチに取付け、けん引力を強める働きをします。

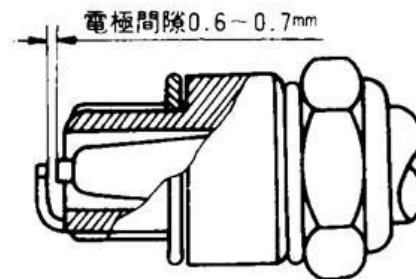
また、本機と作業機とのバランスを取る役目もしますので作業により取付けて下さい。(6-12図) (6.8kg)

(大8.0kg、小6.0kg)



7 不具合と対策方法

不 具 合 内 容	対 策 方 法
<p>エンジンの始動不良</p>	<ol style="list-style-type: none"> 1 ストップスイッチ及びスロットルレバーの確認 ストップスイッチを「ON」の位置にしてスロットルレバーを「S」の位置にしてください。 2 燃料の確認 燃料が充分入っているかどうか確認してください。少い場合はタンクの口元迄給油して下さい。又、燃料ストレーナーのコックを「開」にしてください。 3 チョークレバーの確認 チョークレバーの操作は、寒い時は「閉」にしてください。始動後は徐々に「開」にしてください。暖ったエンジンを再始動する場合はチョークレバーを「開」又は「半開」にしてください。 4 点火プラグの確認 チョークをしすぎたり長時間機体を前方に倒したままにしておくとプラグが湿りがちとなりますのでプラグを外して掃除をして下さい。尚プラグの隙間は0.6~0.7mm（ハガキ2枚分）が標準です。



不 具 合 内 容	対 策 方 法
<p style="text-align: center;">エンジンの馬力不足</p>	<p>1 エアークリーナーの点検 オイルが不足しているときは、オイルレベルまで補充する。汚れがひどいときには、オイルパン、エレメント共白灯油で洗浄し、エレメントは点滴しない程度に振り切る。または絞る。 (5-3図参照)</p> <p>2 リコイルスタータの目詰り点検 リコイルスタータの吸気口にワラや草等がつまりますとオーバーヒート気味になりますので掃除をしてください。</p> <p>3 エンジンオイルの点検 エンジンオイルは規定量入っていますか、エンジンオイルが汚れていると各部の摩耗を早めますし、又傾斜地等で使用の際はオイルが少ないと焼付をおこしますのでオイルの補給をしてください。エンジンを水平にしてオイル注油口のキャップをねじこまず差し込んで点検してください。</p> <p>4 ローター部の点検 草やつるがローターに巻きつき余分な馬力を必要としたり、又作業性能も悪くなりますので掃除をしてください。エンジンは必ず停止して作業してください。</p>

8 手入と保存方法

長期間運転しない時や長期間保存する場合は次の手入を行なって下さい。

1 本機の清掃、洗淨、注油

泥、ゴミ、塵りなどは水洗し、水洗後はよく水分をふきとり各回転部、摺動部にたつぷりと油をさして下さい。

2 オイル交換

オイル交換は作業が終って潤滑油の暖いうちに行ないますと大変楽ですし、又きれいに排油する事が出来ます。

3 シリンダー内の錆付防止

点火プラグを外し、プラグの穴よりエンジンオイルを約10cc位入れ、リコイルスタータを2～3回引いてプラグを取り付けて下さい。圧縮のある所で止めて下さい。

4 燃料タンク、キャブレター、燃料コック内のガソリンは完全に抜き取って下さい。

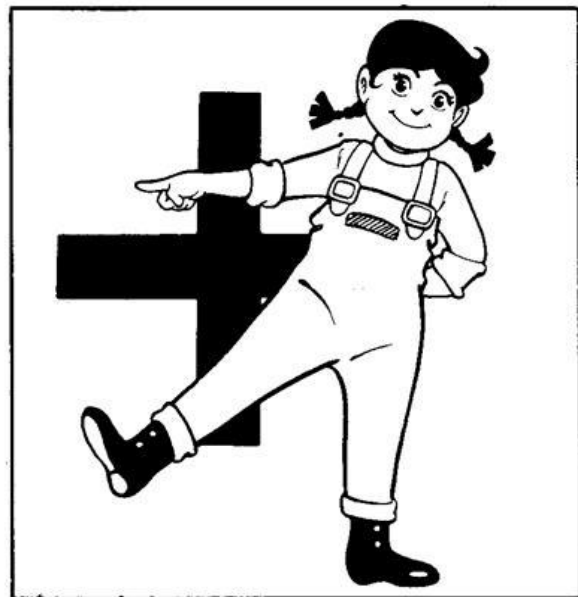
5 クラッチレバーを「切」にして下さい。

クラッチレバーを「切」にしてベルトをたるませておいて下さい。クラッチを「入」にしておきますとベルトに無理な力が働きベルトの形状が変形する事があります。



9 安全作業のための心得

- 1 疲労・病気・薬物の影響・その他の理由で、正常な運転操作ができないと思われる場合は機械作業に従事しないで下さい。
- 2 適正な帽子や作業衣を着用し、衣服の一部や頭髮・手拭等が巻き込まれないようこして下さい。
- 3 作業前には常に正常な機能が発揮できるように各部の点検整備に心掛けて下さい。また、作業後にも、次の作業のために点検整備を実施して下さい。
- 4 機械の点検調整や草の巻付を除去する作業等は、必ずエンジンを止めてから行なって下さい。
- 5 作業機の着脱はできるだけ平坦な場所で行なって下さい。
- 6 エンジンを始動させる場合は必ずクラッチを切ってから行なって下さい。
- 7 燃料を給油する場合はエンジンを停止し、火気は厳禁のこと。特にくわエタバコでの給油は絶対にやめて下さい。
- 8 作業中は作業関係者以外の者を機械に近寄らせないで下さい。特に子供には注意が必要です。
- 9 作業中は機械の周囲に注意し、安全を確認して下さい。
特にバック作業時には足元の注意が必要です。また、バック発進時にはハンドルが取られやすいので静かに発進して下さい。



- (10) ハウス内の作業や屋内での点検整備では排気ガスがたまり易いので換気には十分な配慮が必要です。
- (11) エンジンのマフラーは非常に高温になりますので絶対に触れないで下さい。
また、機械におおいをかける場合はマフラー等の高温部が完全に冷却した後で行なって下さい。
- (12) 定置作業の場合等にベルトカバーをはずして作業機をセットする時は周囲に柵等を設け、手等がまちがって触れる恐れがないようにして下さい。

