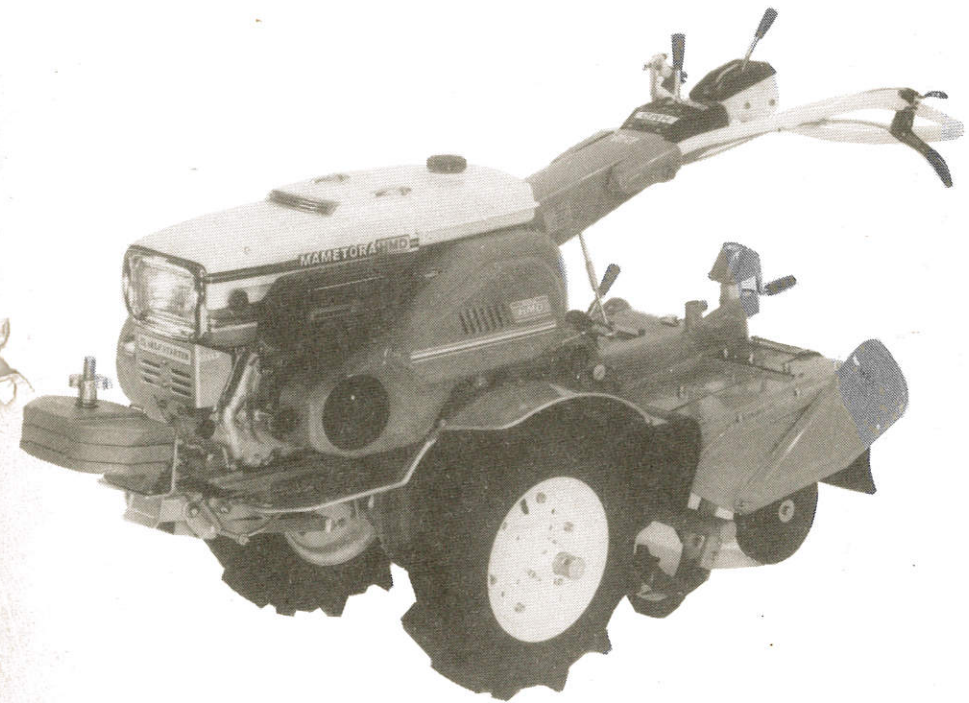


マメトラテトラ

HMD-AV・HMD-V

パーツリスト PARTS LIST

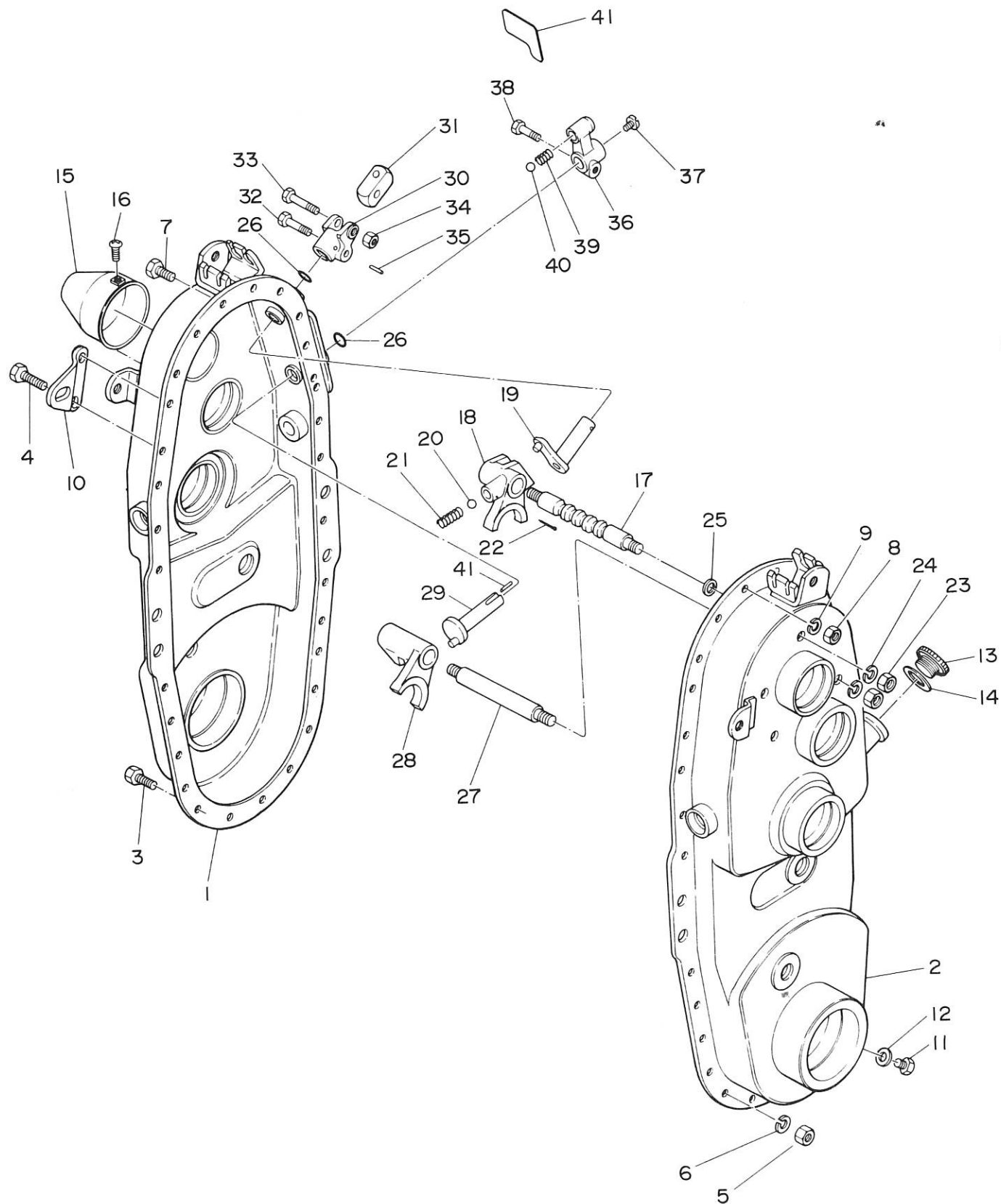


マメトラ農機株式会社
MAMETORA AGRIC MACHINERY CO., LTD.

マメトラ農機株式会社

本社・工場	☎363	埼玉県桶川市西2丁目9の37	☎048(771)1181(代)	FAX 048(771)1529
秋田工場	☎018-01	秋田県由利郡象潟町西中野沢字家ノ下2の3	☎0184(43)4160(代)	FAX 0184(43)4120
東北事業部	☎018-01	秋田県由利郡象潟町西中野沢字家ノ下2の3	☎0184(43)4160(代)	FAX 0184(43)4120
岩手営業所	☎025	岩手県花巻市若葉町2の16の1	☎0198(24)3618	
山形営業所	☎994	山形県天童市大字久野本3920の1	☎0236(54)0681	FAX 0236(54)0681
福島営業所	☎960-01	福島県福島市鎌田字一里塚1の1	☎0245(53)0885	FAX 0245(53)6768
新潟営業所	☎940-11	新潟県長岡市撰田屋町2617	☎0258(23)1329	FAX 0258(23)1354
長野営業所	☎388	長野県長野市篠ノ井御幣川496の6	☎0262(93)4888	FAX 0262(92)0815
茨城営業所	☎310	茨城県水戸市平須町新山1828	☎0292(41)3751~2	FAX 0292(41)3752
栃木営業所	☎320	栃木県宇都宮市北一の沢21の10	☎0286(22)5324	FAX 0286(27)0235
群馬営業所	☎379-21	群馬県前橋市東大室町183番地	☎0272(68)3119	FAX 0272(68)3119
神奈川営業所	☎243	神奈川県厚木市中依知419	☎0462(45)6581	FAX 0462(45)6129
静岡営業所	☎424	静岡県清水市辻5の3の16	☎0543(64)9454	FAX 0543(66)3536
山梨営業所	☎409-38	山梨県中巨摩郡昭和町紙漕阿原543の3	☎0552(75)6172	FAX 0552(75)6173
中部SS	☎501-62	岐阜県羽島市竹鼻町飯柄370の1	☎0583(93)0041	FAX 0583(91)3014
大阪営業所	☎566	大阪府摂津市鳥飼野々3の1の14	☎0726(54)1621	FAX 0726(54)1622
九州営業所	☎840-03	佐賀県佐賀市久保泉町大字下和泉3120-2	☎0952(98)0741	FAX 0952(98)0754
マメトラ四国機器	☎790	愛媛県松山市余戸南1の23の18	☎0899(73)2325	FAX 0899(71)2563

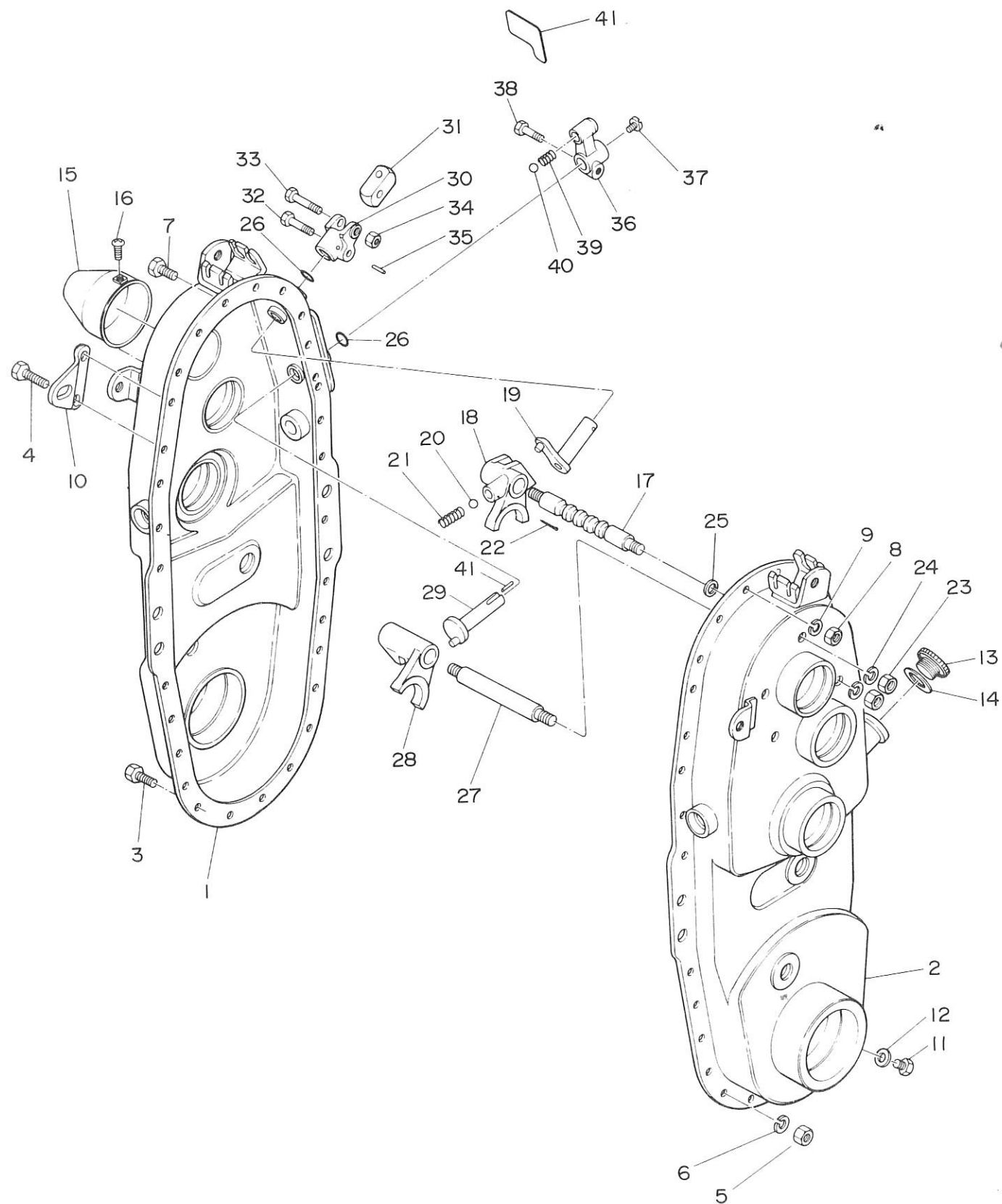
A. トランスミッションケース関係
TRANSMISSION CASE GROUP



A. トランスミッションケース関係
TRANSMISSION CASE GROUP

見出番号 No	コード番号 CODE No	部 品 名 称 PARTS NAME	数量 QTY	備 考 REMARKS
A-01		トランスミッションアッシ	1	A-1~41 B-1~66
A-1	M66 0111 001	ミッションケース R	1	
A-2	M66 0123 001	ミッションケース L	1	
A-3	9BT 0701 600	ボルト M 7×16ℓ	26	
A-4	9BT 0701 803	ボルト M 7×18ℓ	2	
A-5	9NT 0700 003	ナット M 7	28	
A-6	9SW 0700 003	バネザガネ φ7	28	
A-7	9BT 0801 803	ボルト M 8×18ℓ	2	
A-8	9NT 0800 003	ナット M 8	2	
A-9	9SW 0800 003	バネザガネ φ8	2	
A-10	M26 0223 000	リンクササエバン	1	
A-11	9BT 0801 003	ボルト M 8×10ℓ	1	
A-12	M07 0118 000	ハイユコウパッキン	1	
A-13	M07 0128 003	チュウユセン	1	
A-14	M07 0127 001	チュウユコウパッキン	1	
A-15	M55 0221 000	シールドキャップ	1	
A-16	9CR 0501 403	ナベコネジ M 5×14ℓ	2	
A-17	M66 0311 000	シユシフターロッド	1	
A-18	M66 0312 001	シユシフターフォーク	1	
A-19	M66 0313 000	シユフターアーム	1	
A-20	9SB 2500 000	スチールボール 5/18"	1	
A-21	M07 0341 000	シフターロッドヨウオシバネ	1	
A-22	9ST 0302 000	ワリピン φ3×20ℓ	1	
A-23	9NT 1000 013	ナット M 10 P1.25	4	
A-24	9SW 1000 003	バネザガネ φ10	4	
A-25	M07 0233 000	シフターロッドパッキン	4	
A-26	9OR 1200 000	"O" リング P-12	2	
A-27	M66 0314 000	フクシフターロッド	1	
A-28	M66 0315 000	フクシフターフォーク	1	
A-29	M66 0316 000	フクシフターアーム	1	
A-30	M08 0922 000	チェンジレバージョイント	1	
A-31	106 0434 000	チェンジロッドジョイントコマ	1	
A-32	9BT 0602 503	ボルト M 6×25ℓ	1	
A-33	9BT 0603 003	ボルト M 6×30ℓ	1	
A-34	9NL 0600 003	ナット M 6	1	
A-35	9TP 0352 500	テーパーパーピン φ3.5×25ℓ	1	
A-36	M66 0911 000	フクヘンソクチェンジロッカー	1	
A-37	9CR 0600 813	トラスコネジ M 6×8ℓ	1	
A-38	9BT 0601 803	ボルト M 6×18ℓ	1	
A-39	106 0125 000	ロッカースプリング	1	

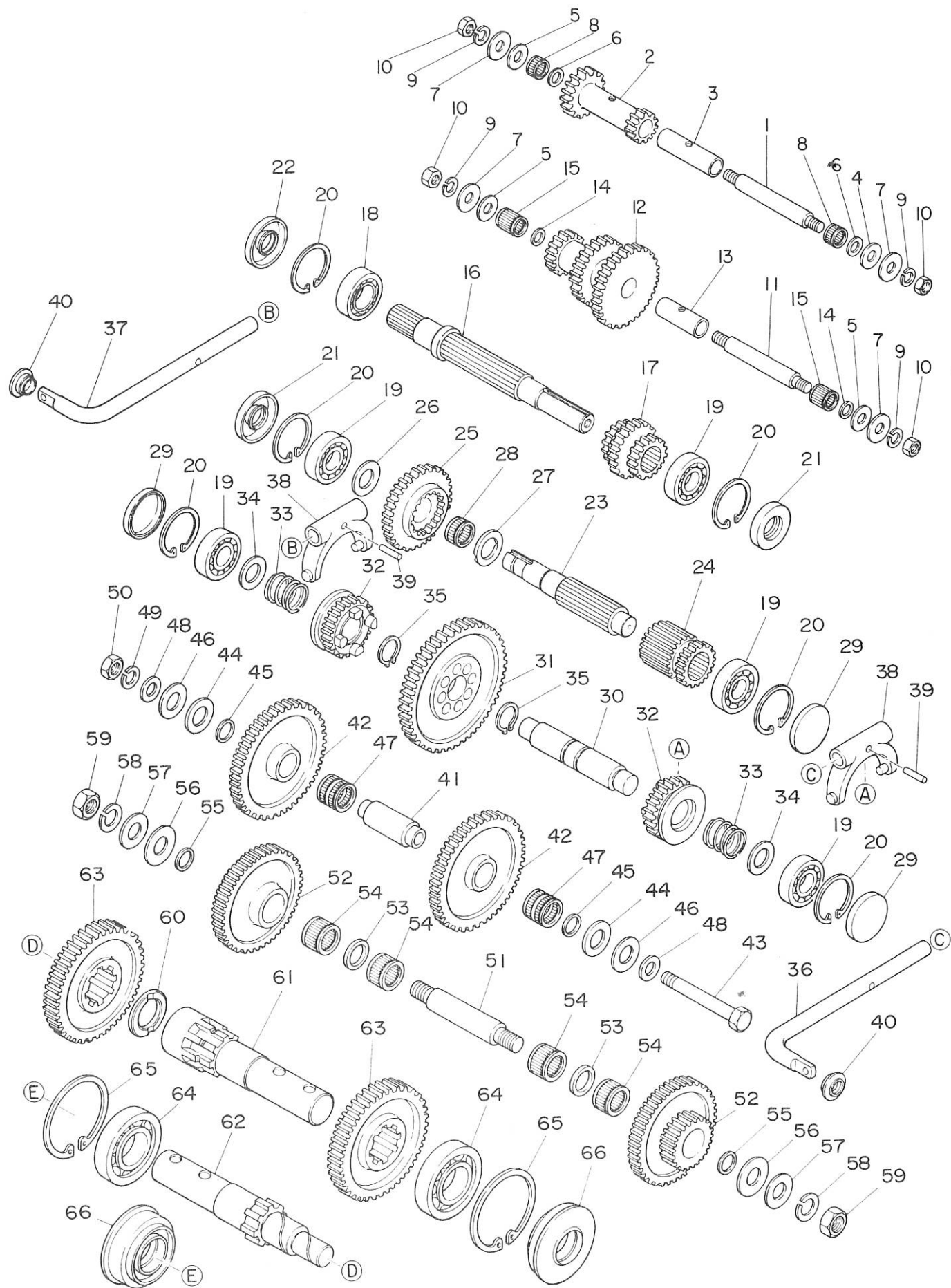
A. トランスミッションケース関係
TRANSMISSION CASE GROUP



A. トランスミッションケース関係
TRANSMISSION CASE GROUP

見出番号 No	コード番号 CODE No	部 品 名 称 PARTS NAME	数 量 Q'TY	備 考 REMARKS
A-40	9SB 3000 000	スチールボール 3/8"	1	BALL/steel
A-41	M66 0913 000	フクヘンソクマーク	1	MARK/sub change

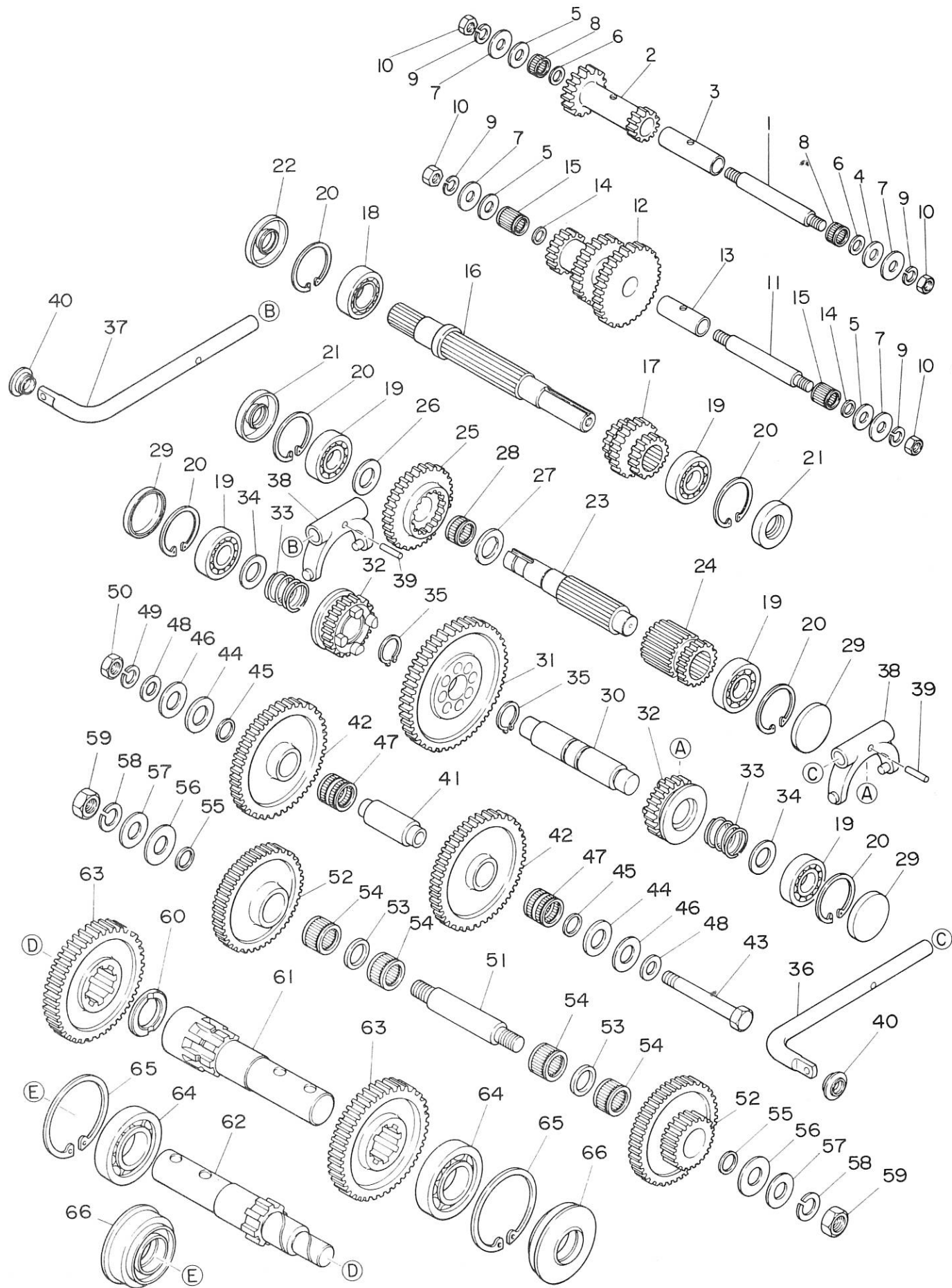
B. トランスミッションギヤ関係
TRANSMISSION GEAR GROUP



B. トランスミッションギヤ関係
TRANSMISSION GEAR GROUP

見出番号 No	コード番号 CODE No	部 品 名 称 PARTS NAME	数 量 QTY	備 考 REMARKS
B-1	M66 0230 000	バックジク	1	SHAFT/back
B-2	M66 0231 000	バックギヤ	1	GEAR/back
B-3	M66 0232 000	バックジクカラー	1	COLLAR/back shaft
B-4	M66 0233 000	バックジクザガネ	1	WASHER/back shaft
B-5	M08 0218 000	チョウセイザガネ A	3	WASHER A/adjustment
B-6	M66 0317 000	パッキン C	2	PACKING C
B-7	M07 0234 000	ネジツキシャフトヨウパッキン (ソト)	4	PACKING/shaft with screw (out side)
B-8	9NB 1317 102	ニードルベアリング	2	BEARING/needle
B-9	9SW 1000 003	バネザガネ φ10	4	WASHER/spring φ10
B-10	9NT 1000 003	ナット M 10 P 1.25	4	NUT M 10 P 1.25
B-11	M66 0213 000	チュウカンジク	1	SHAFT/center
B-12	M66 0214 000	チュウカンギヤ	1	GEAR/center
B-13	106 0219 000	2ジクカラー	1	COLLAR/second shaft
B-14	M07 0233 000	シフターロッドヨウパッキン	2	PACKING/shifter rod
B-15	9NB 1621 192	ニードルベアリング	2	BEARING/needle
B-16	M66 0235 000	シュジク	1	SHAFT/main
B-17	M66 0236 000	シュジクギヤ	1	GEAR/main
B-18	9BB 6005 000	ボールベアリング # 6005	1	BEARING/ball # 6005
B-19	9BB 6204 000	ボールベアリング # 6204	5	BEARING/ball # 6204
B-20	9RR 4700 005	スナップリング R -47	6	RING/snap R-47
B-21	9OS 20470702	オイルシール SC-20477	2	SEAL/oil SC-20477
B-22	9OS 25470702	オイルシール SC-25477	1	SEAL/oil SC-25477
B-23	M66 0237 000	フクヘンソクジク	1	SHAFT/sub change
B-24	M66 0238 000	フクヘンソクテイソクギヤ	1	GEAR/low speed
B-25	M66 0217 000	フクヘンソクコソクギヤ	1	GEAR/high speed
B-26	M13 0216 000	サイドクラッチジクザガネ	1	WASHER/side clutch shaft
B-27	M26 0212 000	シュジク (R)スラストザガネ	1	WASHER/thrust (R)
B-28	9NB 2226 132	ニードルベアリング KT-222613	1	BEARING/needle KT-222613
B-29	9SC 4700 500	シールキャップ SC-20477	3	CAP/seal SC-20477
B-30	M66 0218 000	サイドクラッチジク	1	SHAFT/side clutch
B-31	M66 0219 000	サイドクラッチギヤ	1	GEAR/side clutch
B-32	M66 0220 000	サイドクラッチピニオン	2	PINION/side clutch
B-33	M13 0219 000	サイドクラッチバネ	2	SPRING/side clutch
B-34	M13 0216 000	サイドクラッチジクザガネ	2	WASHER/side clutch shaft
B-35	9RS 2500 005	スナップリング S -25	2	RING/snap S-25
B-36	M66 0221 000	クラッチアームシャフト (L)	1	SHAFT/clutch arm (L)
B-37	M66 0234 000	クラッチアームシャフト (R)	1	SHAFT/clutch arm (R)
B-38	M66 0222 001	サイドクラッチフォーク	2	FORK/side clutch
B-39	9TP 0402 500	テーパピン φ4×25	2	PIN/taper φ4×25ℓ
B-40	9OS 14211218	ダストシール 4 GA φ14.2×φ21×12	2	SEAL/dust 4 GA φ14.2×φ21×12

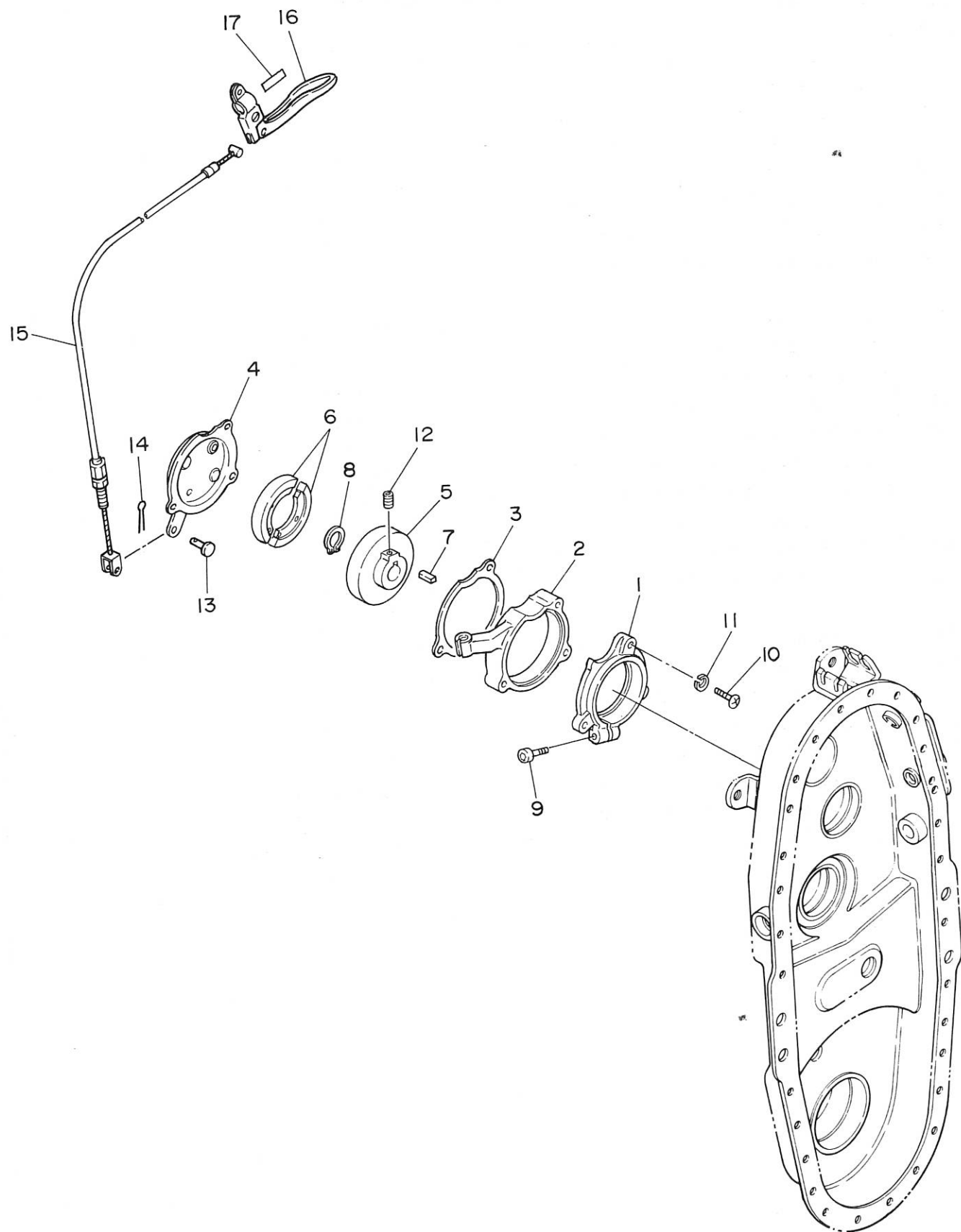
B. トランスミッションギヤ関係
TRANSMISSION GEAR GROUP



B. トランスミッションギヤ関係
TRANSMISSION GEAR GROUP

見出番号 No	コード番号 CODE No	部 品 名 称 PARTS NAME	数 量 Q'TY	備 考 REMARKS
B-41	M66 0223 000	アイドラジク	1	SHAFT/ider
B-42	M66 0224 000	アイドラギヤ	2	GEAR/ider
B-43	M08 0230 000	アイドラシャフトシメツケボルト	1	BOLT/tightening ider shaft
B-44	M08 0231 000	チョウセイザガネ B	2	WASHER B/adjustment
B-45	M66 0225 000	ドウパッキン φ18 (ウチ)	2	PACKING/copper φ18 (inside)
B-46	M66 0226 000	ドウパッキング φ18 (ソト)	2	PACKING/copper φ18 (out side)
B-47	9NB 2226 262	ニッドルベアリング	2	BEARING/needle
B-48	9FW 1200 003	ヒラザガネ φ12	2	WASHER/plain φ12
B-49	9SW 1200 003	バネザガネ φ12	1	WASHER/spring φ12
B-50	9NL 1200 020	5 Tロックナット M12 P1.5	1	NUT/lock M12 P 1.5
B-51	M08 0233 000	ダイ 6 ジク	1	SHAFT/No sixth
B-52	M66 0227 000	ゲンソクギヤ	2	GEAR/reduction
B-53	M66 0228 000	ゲンソクジクカラー	2	COLLAR/reduction shaft
B-54	9NB 2229 192	ニードルベアリング 22R-2919	4	BEARING/needle 22R-2919
B-55	M07 0238 000	カラーシャフトヨウパッキン (ウチ)	2	PACKING/collar shaft (inside)
B-56	M08 0235 000	チョウセイザガネ C	2	WASHER C/adjustment
B-57	M07 0237 000	カラーシャフトヨウパッキン (ソト)	2	PACKING/collar shaft (out side)
B-58	9SW 1600 003	バネザガネ φ16	2	WASHER/spring φ16
B-59	9NT 1600 013	ナット M 16 P 1.25	2	NUT M 16 1.25
B-60	M66 0229 000	シャジクカラー	1	COLLAR/axle
B-61	M66 0220 001	シャジク (L)	1	SHAFT/axle (L)
B-62	M26 0221 001	シャジク (R)	1	SHAFT/axle (R)
B-63	M26 0222 000	シャジクギヤ	2	GEAR/axle
B-64	9BB 6207 000	ボールベアリング # 6207	2	BEARING/ ball #6207
B-65	9RR 7200 005	スナップリング R-72	2	RING/snap R-72
B-66	9OS 35722312	オイルシール WS-3572225	2	SEAL/oil WS-3572225

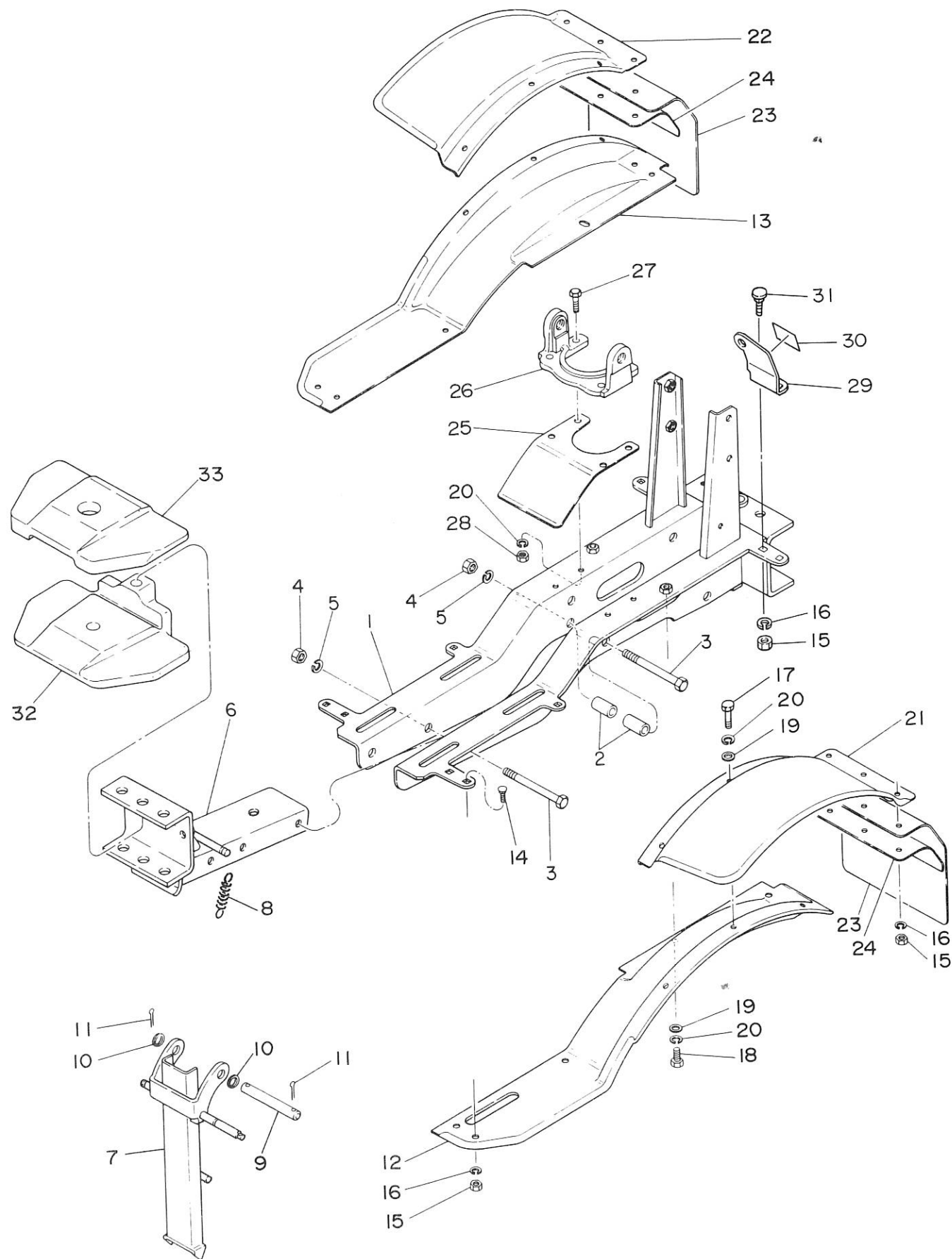
C. ブレーキ関係
BRAKE GROUP



C. ブレーキ関係
BRAKE GROUP

見出番号 No	コード番号 CODE No	部 品 名 称 PARTS NAME	数 量 QTY	備 考 REMARKS
C-1	M66 1013 000	ブレーキブラケット	1	
C-2	M66 1014 000	ブレーキホルダー	1	
C-3	M66 1015 000	ブレーキフタパッキン	1	
C-4	M66 1026 000	ブレーキフタカンビ	1	
C-5	M66 1018 000	ブレーキドラム	1	
C-6		ブレーキシューカンビ	1	
C-7	T10 0361 000	キー 5×5×11	1	
C-8	9RS 1900 005	スナップリング S-19	1	
C-9	9BT 0603 094	6カクアナツキボルト M 6×30ℓ	1	
C-10	9CR 0603 003	ナベコネジ M 6×30ℓ	3	
C-11	9SW 0600 003	バネザガネ φ6	3	
C-12	9BT 0600 874	6カクアナツキトメネジ φ6×8ℓ	1	
C-13	M08 1016 000	ヒラアタマピン φ5.8×17.5ℓ	1	
C-14	9ST 0150 000	ワリピン φ1.5×15ℓ	1	
C-15	M66 1017 000	ブレーキワイヤー	1	
C-16	E12 0110 000	クラッチレバーアッ	1	
C-17	M74 3151 000	チューシャブレーキマーク	1	

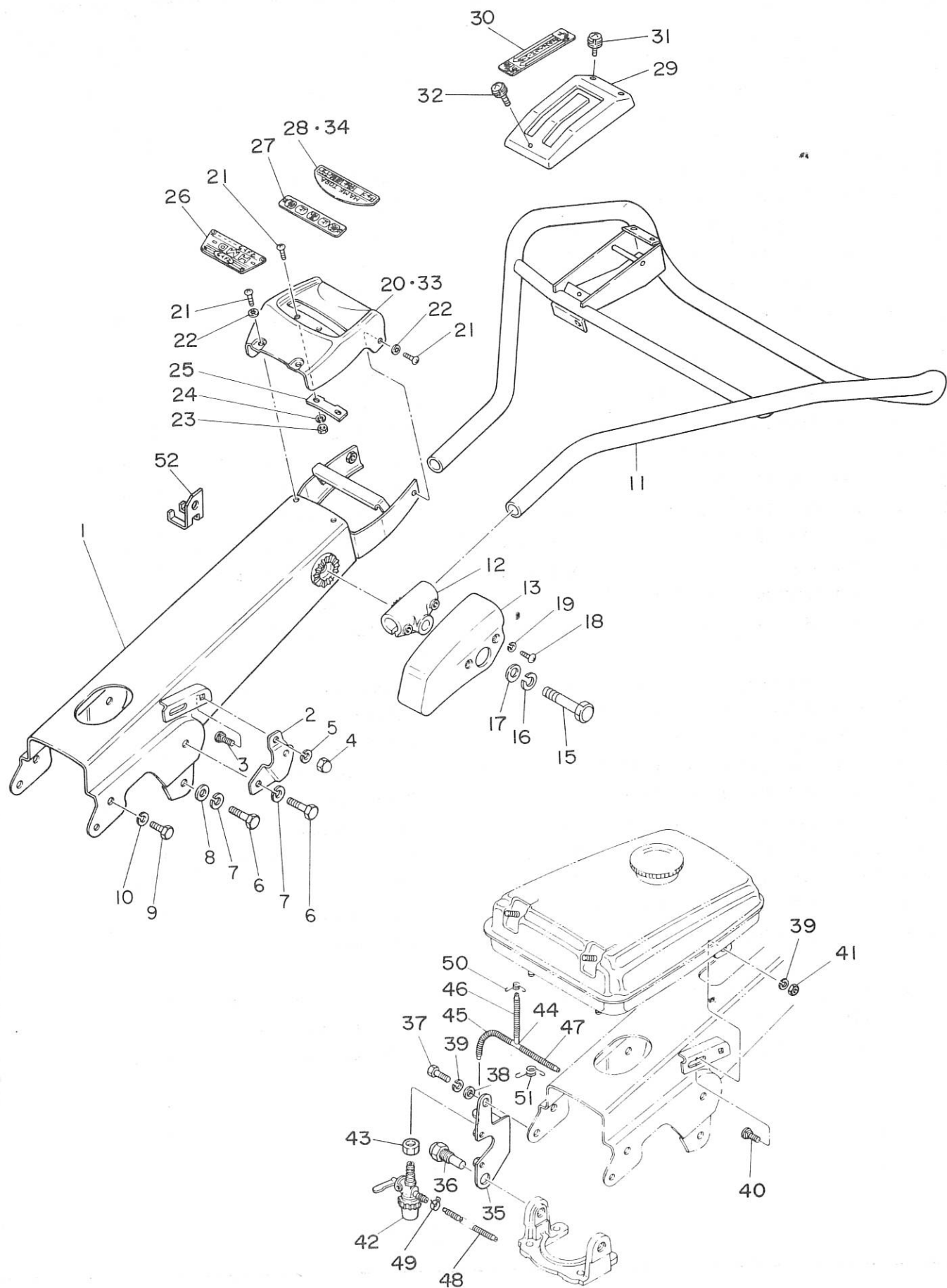
D. シャーシ・フェンダー関係
CHASSIS・FENDER GROUP



D. シャーシ・フェンダー関係
CHASSIS・FENDER GROUP

見出番号 No	コード番号 CODE No	部 品 名 称 PARTS NAME	数 量 Q'TY	備 考 REMARKS
D-1	M66 0411 000	シャーシフレーム	1	FRAME/chassis
D-2	M26 0415 001	ケースシメツケカラー	8	COLLAR/tightening case
D-3	M66 0415 000	ケースシメツケボルト	6	BOLT/tightening case
D-4	9NT 1200 003	ナット M 12	6	NUT M 12
D-5	9SW 1200 003	バネザガネ φ12	6	WASHER/spring φ12
D-6	M66 0412 001	フロントヒッチ	1	HITCH/front
D-7	130 0413 000	スタンド	1	STAND
D-8	M09 0417 000	スタンドスプリング	2	SPRING/stand
D-9	M26 0418 000	スタンドトリツケジク	1	SHAFET/stand fitting
D-10	9FW 1200 003	ヒラザガネ φ12	2	WASHER/plain φ12
D-11	9ST 0252 003	ワリピン φ2.5×20ℓ	2	PIN/sprit φ2.5×20ℓ
D-12	130 0511 000	フェンダー (L)	1	FENDER (L)
D-13	M26 0514 000	フェンダー (R)	1	FENDER (R)
D-14	9NT 0601 263	カクネボルト M 6×12ℓ	8	BOLT M 6×12ℓ
D-15	9NT 0600 003	ナット M 6	16	NUT M 6
D-16	9SW 0600 003	バネザガネ φ6	16	WASHER/spring φ6
D-17	9BT 0801 603	ボルト M 8×16ℓ	6	BOLT M 8×16ℓ
D-18	9BT 0802 003	ボルト M 8×20ℓ	2	BOLT M 8×20ℓ
D-19	9FW 0800 003	ヒラザガネ φ8	8	WASHER/plain φ8
D-20	9SW 0800 003	バネザガネ φ8	10	WASHER/spring φ8
D-21	M66 0511 000	ホジョフェンダー (L)	1	FENDER/sub (L)
D-22	M66 0514 000	ホジョフェンダー (R)	1	FENDER/sub (R)
D-23	M66 0512 000	タレゴム	2	RUBBER/fender
D-24	130 0512 000	タレゴムオサエバン	2	PLATE/rubber setting
D-25	M66 0413 000	フレームカバー	1	COVER/frame
D-26	130 0822 000	テンショントリツケダイ	1	BRACKET/tension
D-27	9BT 0802 503	ボルト M 8×25ℓ	4	BOLT M 8×25ℓ
D-28	9NT 0800 003	ナット M 8	4	NUT M 8
D-29	M66 0417 000	スタンドロッドステー	1	STAY/stand rod
D-30	M66 0418 000	スタンドラベル	1	LABEL/stand
D-31	9BT 0601 863	カクネボルト M 6×18ℓ	2	BOLT M 6×18ℓ
D-32	M66 1211 000	バランスウエイト (ダイ)	1	WEIGHT/balance (large)
D-33	M66 1212 000	バランスウエイト (ショウ)	2	WEIGHT/balance (small)

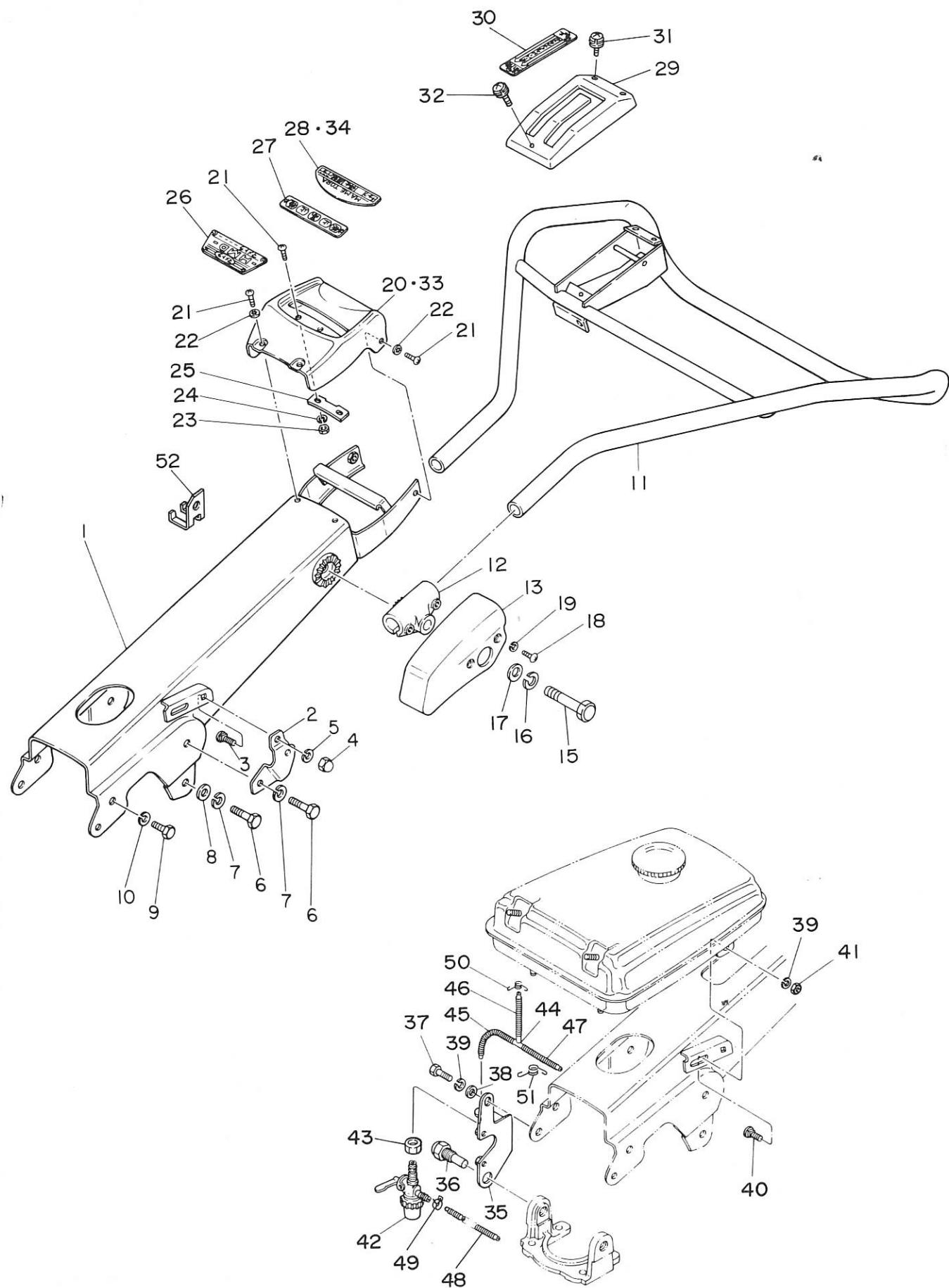
E. ハンドル関係
HANDLE GROUP



E. ハンドル関係
HANDLE GROUP

見出番号 No	コード番号 CODE No	部 品 名 称 PARTS NAME	数量 QTY	備 考 REMARKS	
E-1	130 0611 000	ハンドルホントイ	1	BASE/handle	
E-2	M26 0831 000	ベルトカバーステー	1	STAY/belt cover	
E-3	9BT 0801 663	カクネボルト	1	BOLT M 8×16ℓ	
E-4	9NC 0800 002	フクロナット	1	NUT M 8	
E-5	9SW 0800 003	バネザガネ	1	WASHER/spring φ8	
E-6	9BT 1202 503	ボルト	4	BOLT M 12×25ℓ	
E-7	9SW 1200 003	バネザガネ	4	WASHER/spring φ12	
E-8	9FW 1200 003	ヒラザガネ	2	WASHER/plain φ12	
E-9	9BT 1002 003	ボルト	2	BOLT M 10×20ℓ	
E-10	9SW 1000 003	バネザガネ	2	WASHER/spring φ10	
E-11	130 0612 000	ハンドル	1	HANDLE	
E-12	130 0616 000	ハンドルシジカナグ	2	SUPPORT/handle	
E-13	M26 0624 000	ハンドルカバー (L)	1	COVER/handle (L)	
E-14	M26 0674 000	ハンドルカバー (R)	1	COVER/handle (R)	
E-15	9BT 1206 503	ボルト	2	BOLT M 12×65ℓ	
E-16	9SW 1200 003	バネザガネ	2	WASHER/spring φ12	
E-17	9FW 1200 003	ヒラザガネ	1	WASHER/plain φ12	
E-18	9CR 0501 003	ナベコネジ	4	SCREW M 5×10ℓ	
E-19	9SW 0500 003	バネザガネ	4	WASHER/spring φ5	
E-20	M66 1911 000	チェンジボックス	1	BOX/change	
E-21	9CR 0601 203	ナベコネジ	6	SCREW M 6×12ℓ	
E-22	9SW 0600 023	ハツキザガネ	4	WASHER/tooth φ6	
E-23	9NT 0600 003	ナット	2	NUT M 6	
E-24	9SW 0600 003	バネザガネ	2	WASHER/spring φ6	
E-25	M26 0913 000	チェンジトッパー	1	STOPPER/change	
E-26	M66 0912 000	ネームプレート C	1	PLATE/name (C)	
E-27	M26 1413 001	チェンジプレート	1	PLATE/change	
E-28	M66 1912 000	スイッチマーク	1	MARK/switch	
E-29	130 0845 000	クラッチカバー	1	COVER/clutch	
E-30	112 0870 000	Wシユクラッチマーク	1	MARK/W main clutch	
E-31	9CR 0601 053	ヒラバネツキコネジ	2	SCREW M 6×10ℓ	
E-32	9CR 0601 853	ヒラバネツキコネジ	1	SCREW M 6×18ℓ	
E-33	M66 1914 000	チェンジボックス	1	BOX/change without motor	セルなし
E-34	M66 1734 000	スイッチマーク	1	MARK/switch without motor	セルなし
E-35	M26 1322 002	ストレーナートリツケパン	1	BRACKET/strainer	
E-36	130 0412 001	ハンドルホントイトリツケボルト C	1	BOLT/handle base fitting (C)	
E-37	9BT 0801 603	ボルト	1	BOLT M 8×16ℓ	
E-38	9FW 0800 003	ヒラザガネ	1	WASHER/plain φ8	
E-39	9SW 0800 003	バネザガネ	3	WASHER/spring φ8	
E-40	9BT 0802 063	カクネボルト	2	BOLT M 8×20ℓ	

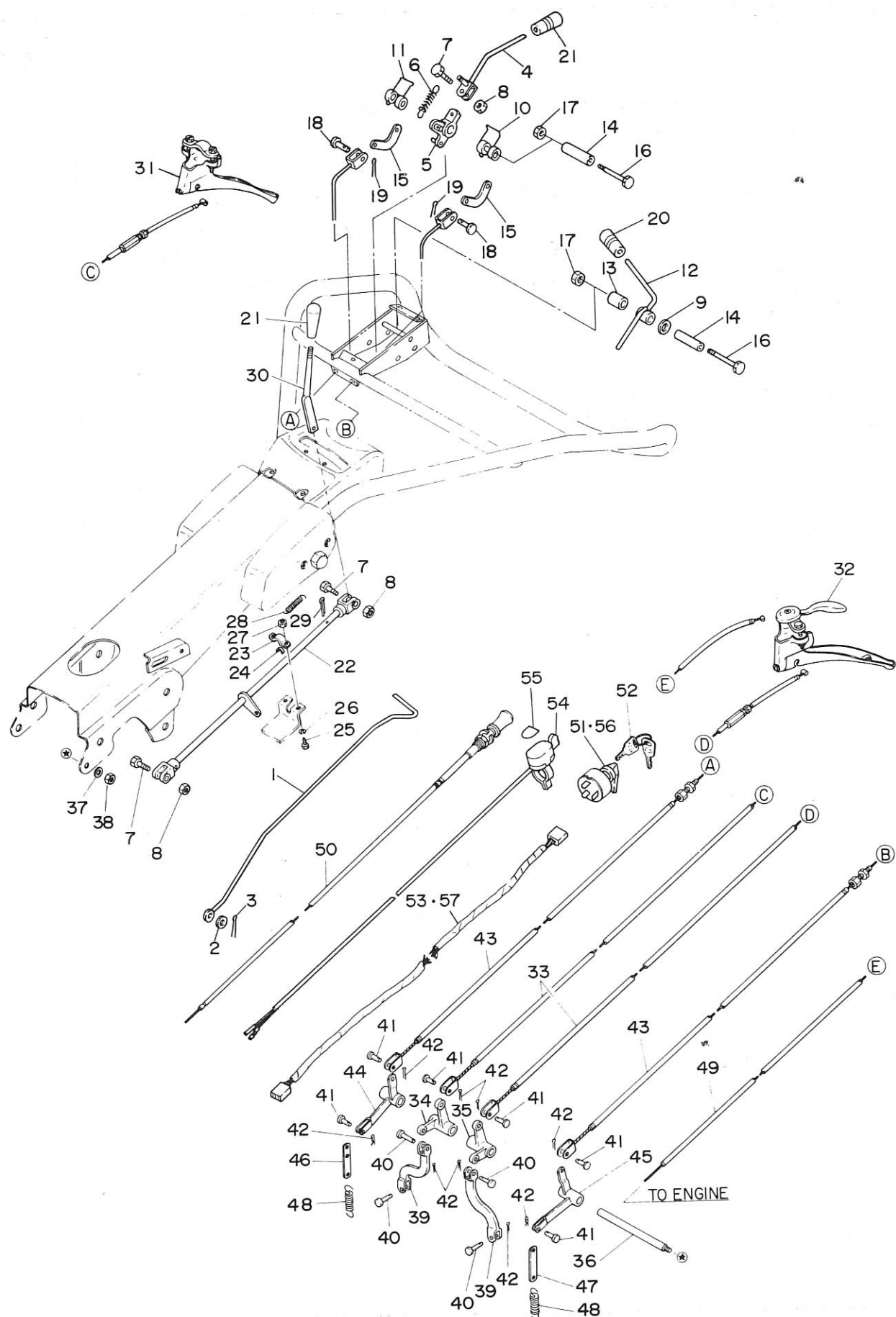
E. ハンドル関係
HANDLE GROUP



E. ハンドル関係
HANDLE GROUP

見出番号 No	コード番号 CODE No	部 品 名 称 PARTS NAME	数量 Q'TY	備 考 REMARKS
E-41	9NT 0800 003	ナット M 8	2	
E-42	FA2 4262 A	ネンリョウコック	1	
E-43	9NL 1000 003	ロックナット M 10×1.25	1	
E-44	109 0724 000	コネクタ	1	
E-45	M66 1343 020	ゴムホース φ 5 × φ 9 × 140 ℓ	1	
E-46	M66 1343 030	ゴムホース φ 5 × φ 9 × 160 ℓ	1	
E-47	M66 1343 010	ゴムホース φ 5 × φ 9 × 80 ℓ	1	
E-48	P05 0Y06	ネンリョウパイプ 190 ℓ	1	
E-49	FR5 3226	クリップ	1	
E-50	M86 0743 000	クリップ 11	3	
E-51	M86 0741 000	クリップ 10	3	
E-52	M20 1324 000	ロープカケカナグ	1	

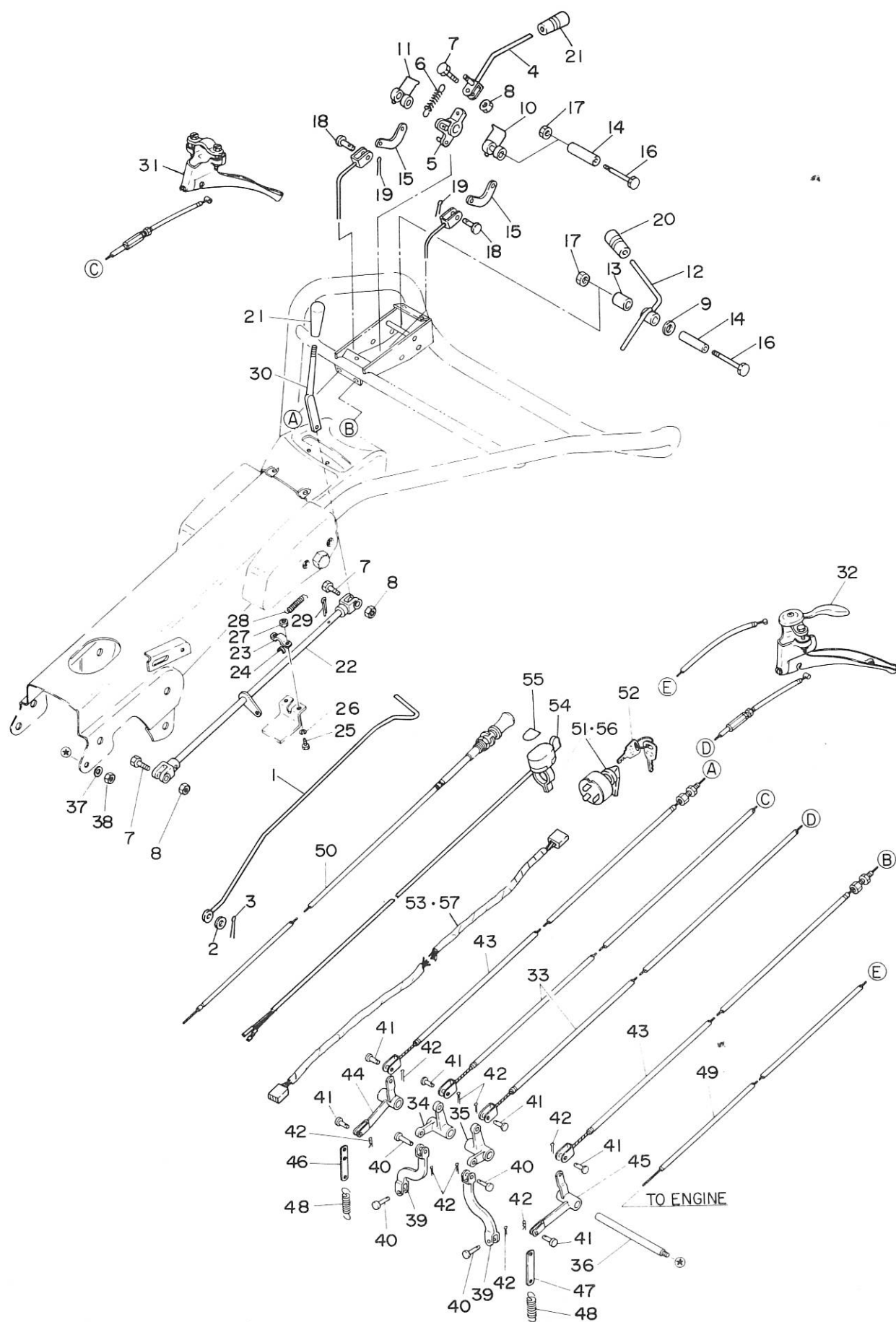
F. コントロール関係
CONTROL GROUP



F. コントロール関係
CONTROL GROUP

見出番号 No	コード番号 CODE No	部 品 名 称 PARTS NAME	数 量 Q'TY	備 考 REMARKS
F-1	130 0414 000	スタンドロッド ROD/stand	1	
F-2	9FW 0800 003	ヒラザガネ WASHER/plain	1	
F-3	9ST 0251 603	ワリピン φ2.5×16 PIN/split φ2.5×16	1	
F-4	130 0835 000	シユクラッチレバー LEVER/main clutch	1	
F-5	112 0862 011	ジョイント JOINT	1	
F-6	112 0863 000	シユクラッチスプリング SPRING/main clutch	1	
F-7	9BT 0603 003	ボルト M 6×30ℓ BOLT M 6×30ℓ	3	
F-8	9NT 0600 003	ナット M 6 NUT M 6	3	
F-9	124 0823 000	マルバネ SPRING	1	
F-10	112 0864 000	レバーカウンター (L) COUNTER/lever (L)	1	
F-11	112 0865 000	レバーカウンター (H) COUNTER/lever (H)	1	
F-12	130 0833 000	ストップクラッチ SLUTH/stop	1	
F-13	130 0834 000	カラー COLLAR	1	
F-14	112 0868 000	ジユクカラー COLLAR/shaft	2	
F-15	M13 0825 000	テンションワイヤージョイント JOINT/tension wire	2	
F-16	9BT 0809 003	ボルト M 8×90ℓ BOLT M 8×90ℓ	2	
F-17	9NP 0800 005	"U" ナット M 8 "U" NUT M 8	2	
F-18	M8 1016 000	ヒラアタマピン PIN/clevis	4	
F-19	9TP 1515 000	ワリピン φ1.5×15ℓ PIN/split φ1.5×15ℓ	4	
F-20	124 0831 000	10グリップ・アカ 10 GRIP/red	1	
F-21	124 0830 000	10グリップ・クロ 10 GRIP/brack	2	
F-22	M26 0915 000	チェンジロッド ROD/change	1	
F-23	M66 0920 000	チェンジロッドオサエ SUPPORT/change rod	1	
F-24	106 0436 000	チェンジロッドオサエゴム RUBBER/rod support	1	
F-25	9BT 0501 603	ボルト M 5×16 BOLT M 5×16	2	
F-26	9SW 0500 003	バネザガネ φ5 WASHER/spring φ5	2	
F-27	9NT 0500 003	ナット M 5 NUT M 5	2	
F-28	106 0439 000	チェンジレバースプリング SPRING/change lever	1	
F-29	9ST 0252 003	ワリピン PIN/split	2	
F-30	M26 0912 003	チェンジレバー LEVER/change	1	
F-31	E13 1149 010	サイドクラッチレバー LEVER/side clutch	1	
F-32	E23 1152 010	サイドクラッチレバー LEVER/side clutch	1	スロットルレ バーコンビ
F-33	130 0838 000	サイドクラッチワイヤー WIRE/side clutch	2	
F-34	M26 1050 000	サイドクラッチリング (R) LINK/side clutch (R)	1	
F-35	M26 1055 000	サイドクラッチリング (L) LINK/side clutch (L)	1	
F-36	M26 1051 000	クラッチリンクジク SHAFT/clutch link	1	
F-37	9FW 1000 003	ヒラザガネ φ10 WASHER/plain φ10	1	
F-38	9NT 1000 003	ナット M 10 NUT M 10	1	
F-39	M09 0626 002	サイドクラッチアーム ARM/side clutch	2	
F-40	M26 1053 000	ヒラアタマピン φ5.8×25ℓ PIN/clevis φ5.8×25ℓ	4	

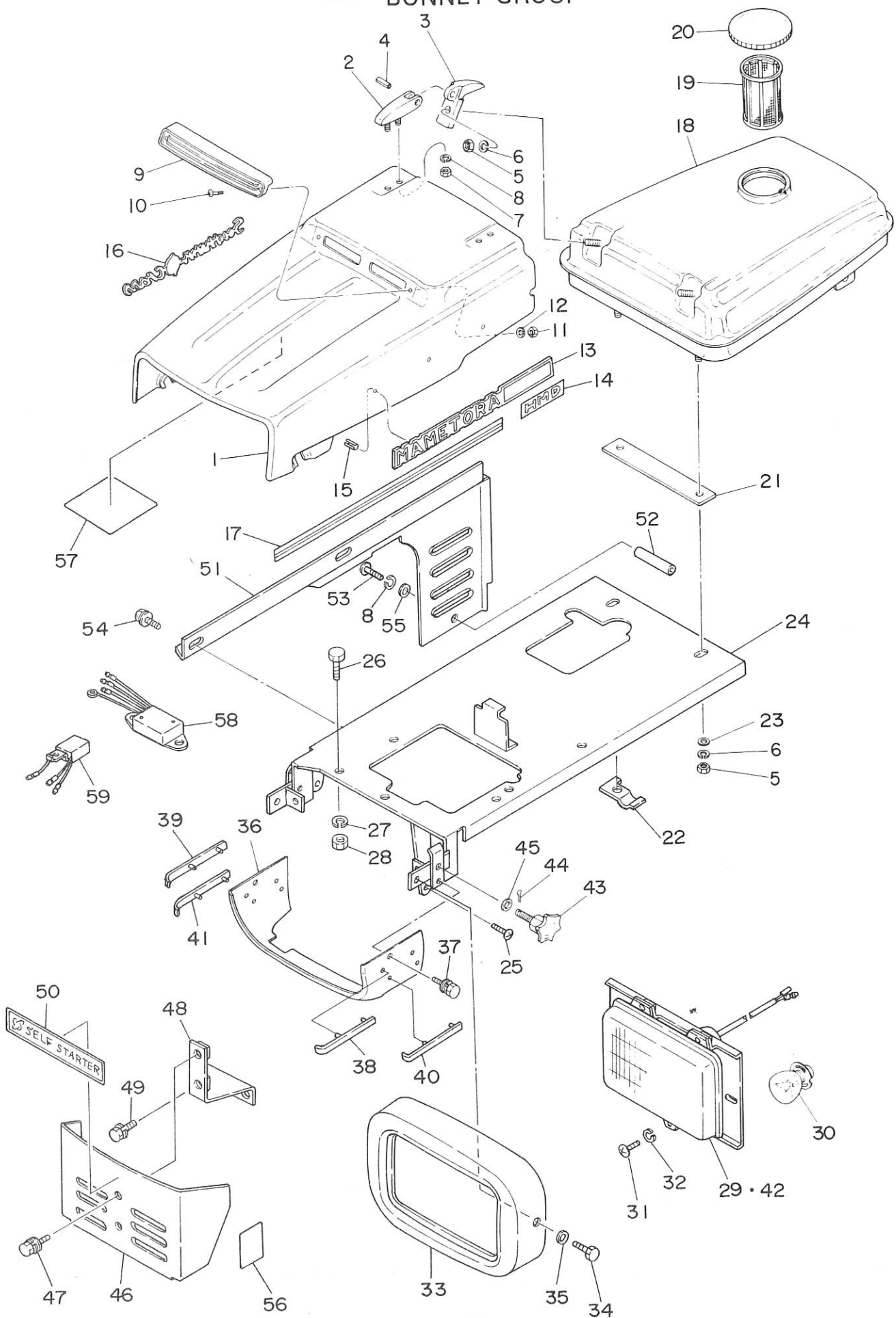
F. コントロール関係
CONTROL GROUP



F. コントロール関係
CONTROL GROUP

見出番号 No	コード番号 CODE No	部 品 名 称 PARTS NAME	数量 Q'TY	備 考 REMARKS
F-41	M08 1016 000	ヒラアタマピン φ5.8×17.5ℓ	6	
F-42	9TP 1515 000	ワリピン φ1.5×15ℓ	10	
F-43	130 0821 001	シユクラッチワイヤー	2	
F-44	130 0817 001	テンションLカナグ (R)	1	
F-45	130 0841 000	テンションLカナグ (L)	1	
F-46	106 0481 000	テンションスプリングカケ	1	
F-47	130 0842 000	テンションスプリングカケ	1	
F-48	106 0496 001	テンションヒッパリバネ	2	
F-49	M62 1313 000	スロットルワイヤー	1	
F-50	130 1312 000	チョークワイヤー	1	
F-51		メインスイッチ	1	
F-52		スイッチキー	1	
F-53	130 1341 000	キースイッチコード	1	
F-54	M66 1327 001	ライトスイッチ	1	
F-55	M66 1328 000	ライトスイッチマーク	1	
F-56	M66 1735 000	メインスイッチ	1	セルなし
F-57	M66 1736 000	メインスイッチコード	1	セルなし

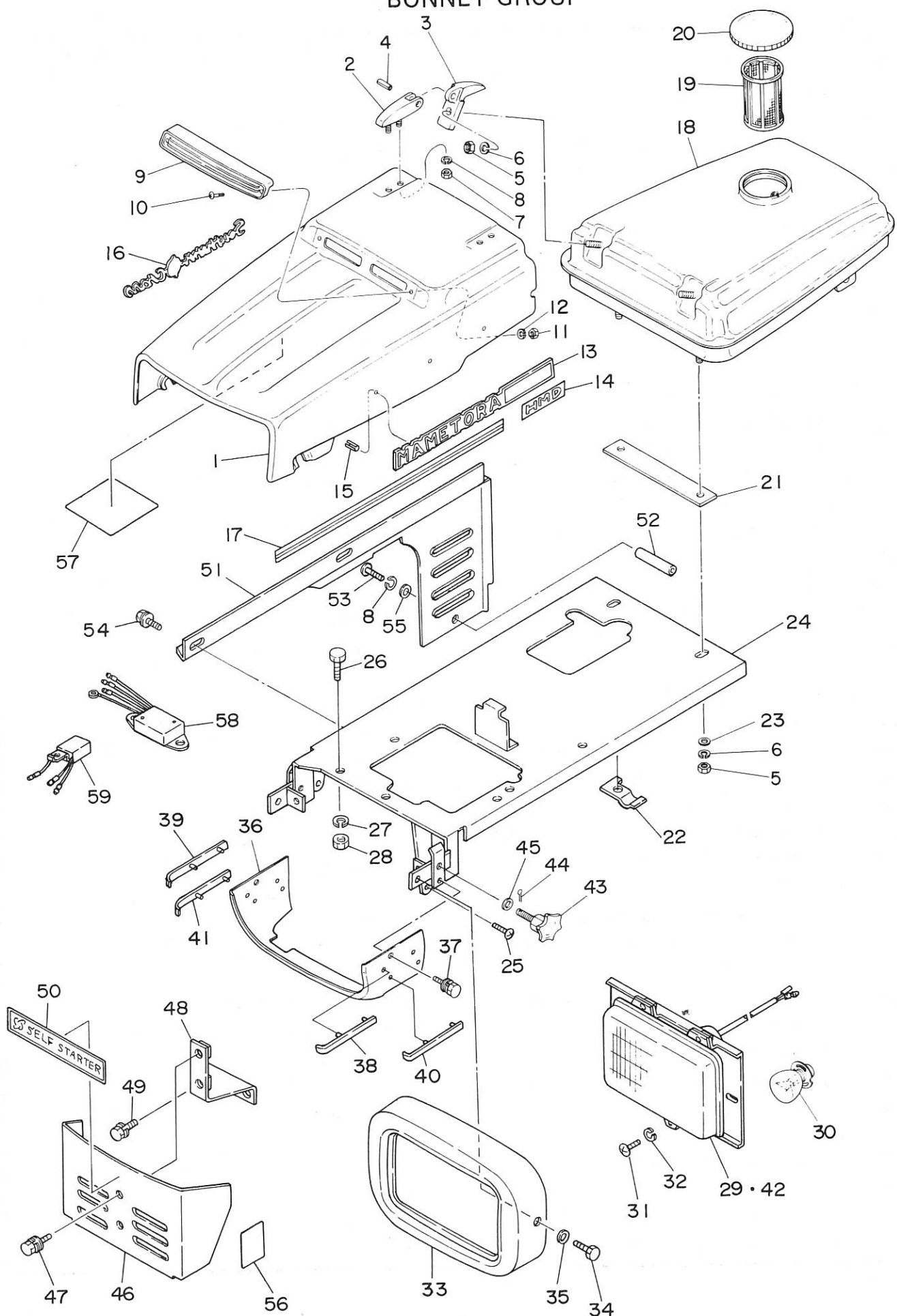
G. ボンネット関係
BONNET GROUP



G. ボンネット関係
BONNET GROUP

見出番号 No	コード番号 CODE No	部 品 名 称 PARTS NAME	数 量 Q'TY	備 考 REMARKS
G-1	M66 0711 000	ボンネット	1	BONNET
G-2	M26 0714 000	ボンネットヒンジ (A)	2	HINGE/bonnet (A)
G-3	M26 0715 000	ボンネットヒンジ (B)	2	HINGE/bonnet (B)
G-4	9SP 0501 805	スプリングピン φ5×18ℓ	2	PIN/spring φ5×18ℓ
G-5	9NT 0800 003	ナット M8	4	NUT M8
G-6	9SW 0800 003	バネサガネ φ8	4	WASHER/spring φ8
G-7	9NT 0600 003	ナット M6	4	NUT M6
G-8	9SW 0600 003	バネサガネ φ6	4	WASHER/spring φ6
G-9	M66 0716 000	アクセサリ	1	ACCESSORY
G-10	9CR 0401 003	ナベコネジ M4×10ℓ	2	SCREW M4×10ℓ
G-11	9NT 0400 003	ナット M4	2	NUT M4
G-12	9SW 0400 003	バネサガネ φ4	2	WASHER/spring φ4
G-13	M74 0713 000	ネームプレート (A)	1	PLATE/name (A)
G-14	M66 0720 001	ボンネットサイドマーク	1	MARK/bonnet side
G-15	130 0715 000	リテーナ	14	RETAINER
G-16	M66 1721 000	サザンクロスエンブレム	1	MARK
G-17	M66 1714 000	ラインマーク (B)	2	MARK/line (B)
G-18	M66 1340 000	ネンリョウタンク	1	TANK/fuel
G-19	M86 0721 000	ネンリョウフィルター	1	FILTER/fuel
G-20	M66 1341 000	タンクキャップ	1	CAP/tank
G-21	M26 0717 000	タンクカンショウゴム	1	RUBBER/tank
G-22	130 0716 000	コードオサエプレート	1	PLATE/wire support
G-23	9FW 0800 003	ヒラサガネ φ8	1	WASHER/plain φ8
G-24	130 0711 000	タンクブラケット	1	BRACKET/tank
G-25	9BT 0601 403	タッピングネジ M6×14ℓ	4	SCREW/tapping M6×14ℓ
G-26	9BT 0501 203	ボルト M5×12ℓ	2	BOLT M5×12ℓ
G-27	9SW 0500 003	バネサガネ φ5	2	WASHER/spring φ5
G-28	9NT 0500 003	ナット M5	2	NUT M5
G-29	M66 1326 000	ヘッドランプアッシー	1	LAMP/head
G-30	M66 1326 010	ライトキュー 12V-25W	1	BULB 12V-25W
G-31	9CR 0601 003	ナベコネジ M6×10ℓ	2	SCREW M6×10ℓ
G-32	9SW 0600 003	バネサガネ M6	3	WASHER/spring M6
G-33	M66 1711 000	フロントグリル	1	GRILLE/front
G-34	9BT 0801 203	ボルト M8×12ℓ	2	BOLT M8×12ℓ
G-35	9FW 0800 013	コガタヒラサガネ φ8	2	WASHER/plain φ8
G-36	130 0712 000	ライトスカート	1	SKIRT/light
G-37	9BK 0601 293	ヒラバネッキボルト	2	BOLT
G-38	M66 1726 000	サイドモール A, L	1	MOLE (A, L)
G-39	M66 1727 000	サイドモール A, R	1	MOLE (A, R)
G-40	M66 1728 000	サイドモール B, L	1	MOLE (B, L)

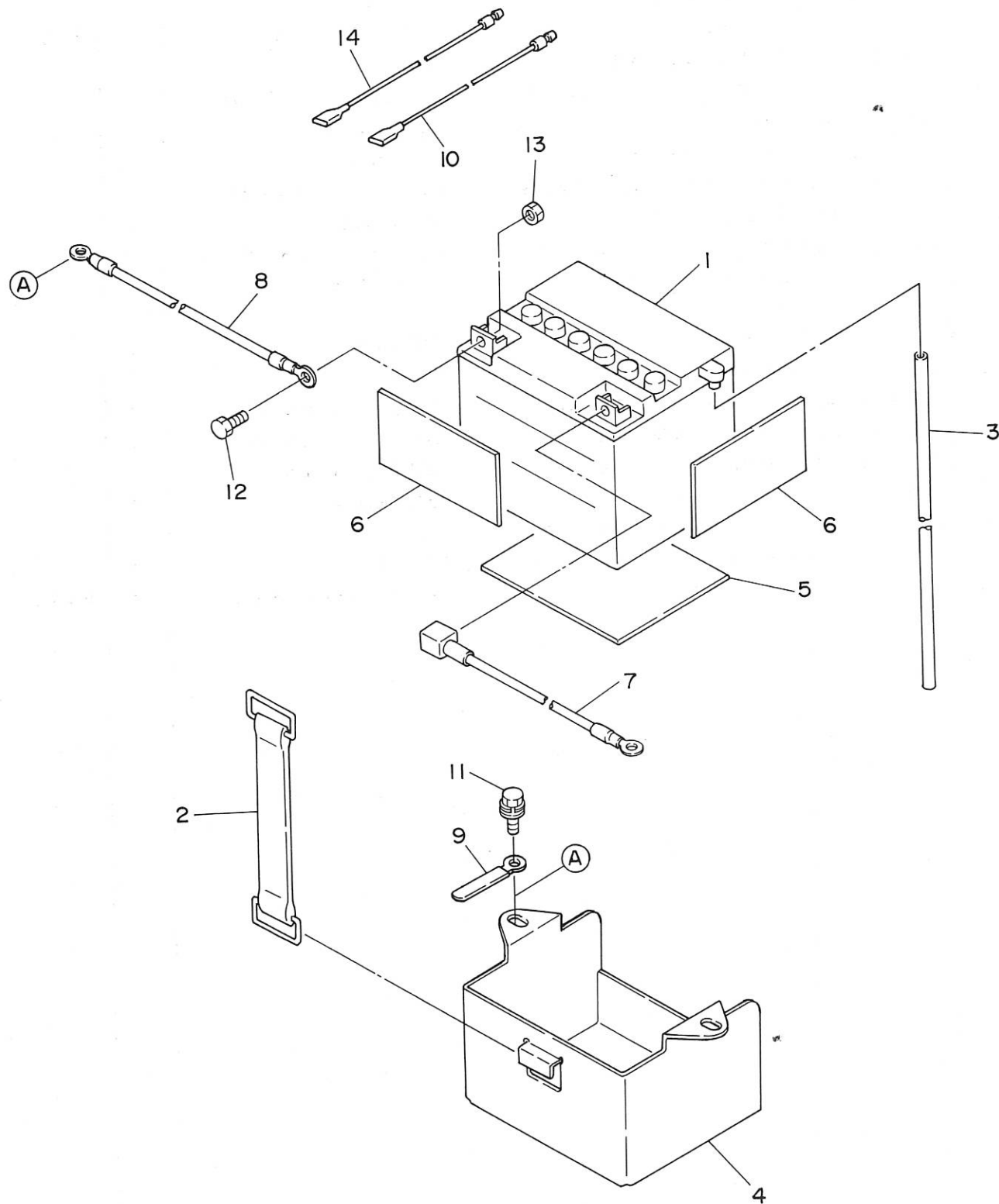
G. ボンネット関係
BONNET GROUP



G. ボンネット関係
BONNET GROUP

見出番号 No	コード番号 CODE No	部 品 名 称 PARTS NAME	数 量 Q'TY	備 考 REMARKS
G-41	M66 1729 000	サイドモール B, R	1	
G-42	M66 1737 000	ヘッドランプ	1	セルなし
G-43	M26 0716 001	ボンネットシメツケボルト	2	
G-44	9ST 0151 503	ワリピン $\phi 1.5 \times 15 \ell$	2	
G-45	S69 0214 000	ヒラザガネ	2	
G-46	130 0713 000	フロントカバー	1	
G-47	9CR 0601 053	ヒラバネツキコネジ M 6 \times 10 ℓ	2	
G-48	130 0714 001	フロントプレート	1	
G-49	9BK 0801 683	バネツキボルト M 8 \times 16 ℓ	2	
G-50	130 0717 000	セルスタートマーク	1	
G-51	130 1313 001	サイドカバー	1	
G-52	M66 1816 000	カラー	1	
G-53	9CR 0606 003	ナベコネジ M 6 \times 60 ℓ	1	
G-54	9CR 0602 053	ヒラバネツキネジ M 6 \times 20 ℓ	2	
G-55	9FW 0600 003	ヒラザガネ $\phi 6$	1	
G-56	M66 1339 000	チュウイマーク	1	
G-57	M66 1345 001	バッテリートリアツカイマーク	1	
G-58		セイリュウキ	1	
G-59		セイリュウキ	1	セルなし

H. バッテリー関係 BATTERY GROUP

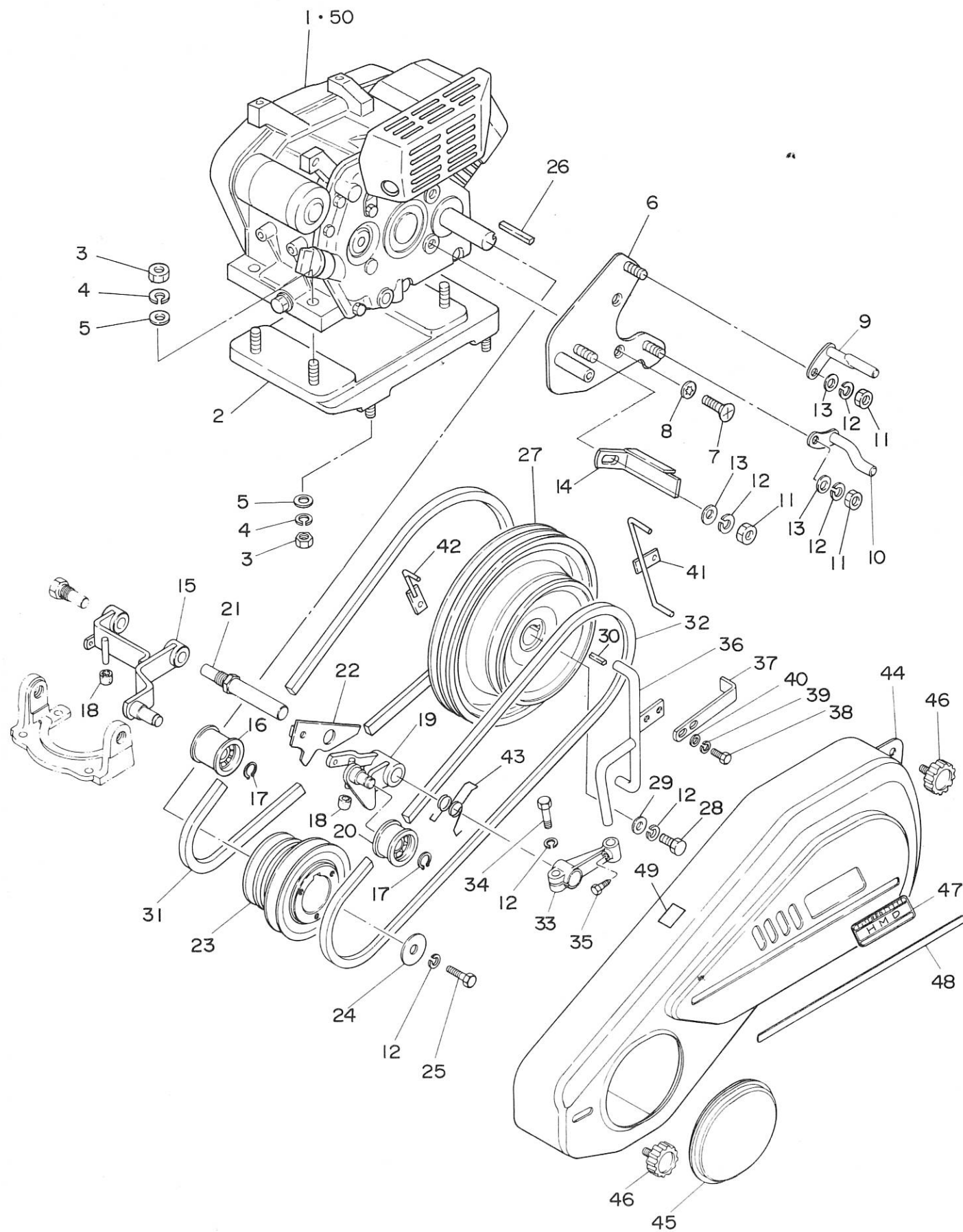


(M66511-21)
130-1744-000
の場合あり

H. バッテリー関係 BATTERY GROUP

見出番号 No	コード番号 CODE No	部 品 名 称 PARTS NAME	数量 Q'TY	備 考 REMARKS
H-1	M66 1332 000	バッテリー 12N 5.5A - 3 B	1	BATTERY 12N 5.5A - 3 B
H-2	H66 1333 000	シメツケバンド	1	BAND
H-3	H66 1334 000	ドレンパイプ	1	PIPE/drain
H-4	130 1314 000	バッテリーボックス	1	BOX/battery
H-5	M66 1335 000	ゴムシート (A)	1	SEAT/rubber (A)
H-6	M66 1337 000	ゴムシート (B)	4	SEAT/rubber (B)
H-7	130 1317 000	バッテリーコード ⊕	1	WIRE/battery ⊕
H-8	130 1318 000	バッテリーコード ⊖	1	WIRE/battery ⊖
H-9	M66 1348 000	ハーネスクリップ φ 8	1	CLIP/wire φ 8
H-10	M66 1347 000	ハイセンコード	1	WIRE
H-11	9BK 0801 663	ヒラバネツキボルト M 8 × 16 ℓ	2	BOLT M 8 × 16 ℓ
H-12	9BT 0601 003	ボルト M 6 × 10 ℓ	2	BOLT M 6 × 10 ℓ
H-13	9NT 0600 003	ナット M 6	2	NUT M 6
H-14	M66 1319 000	ハイセンコード	1	WIRE without motor

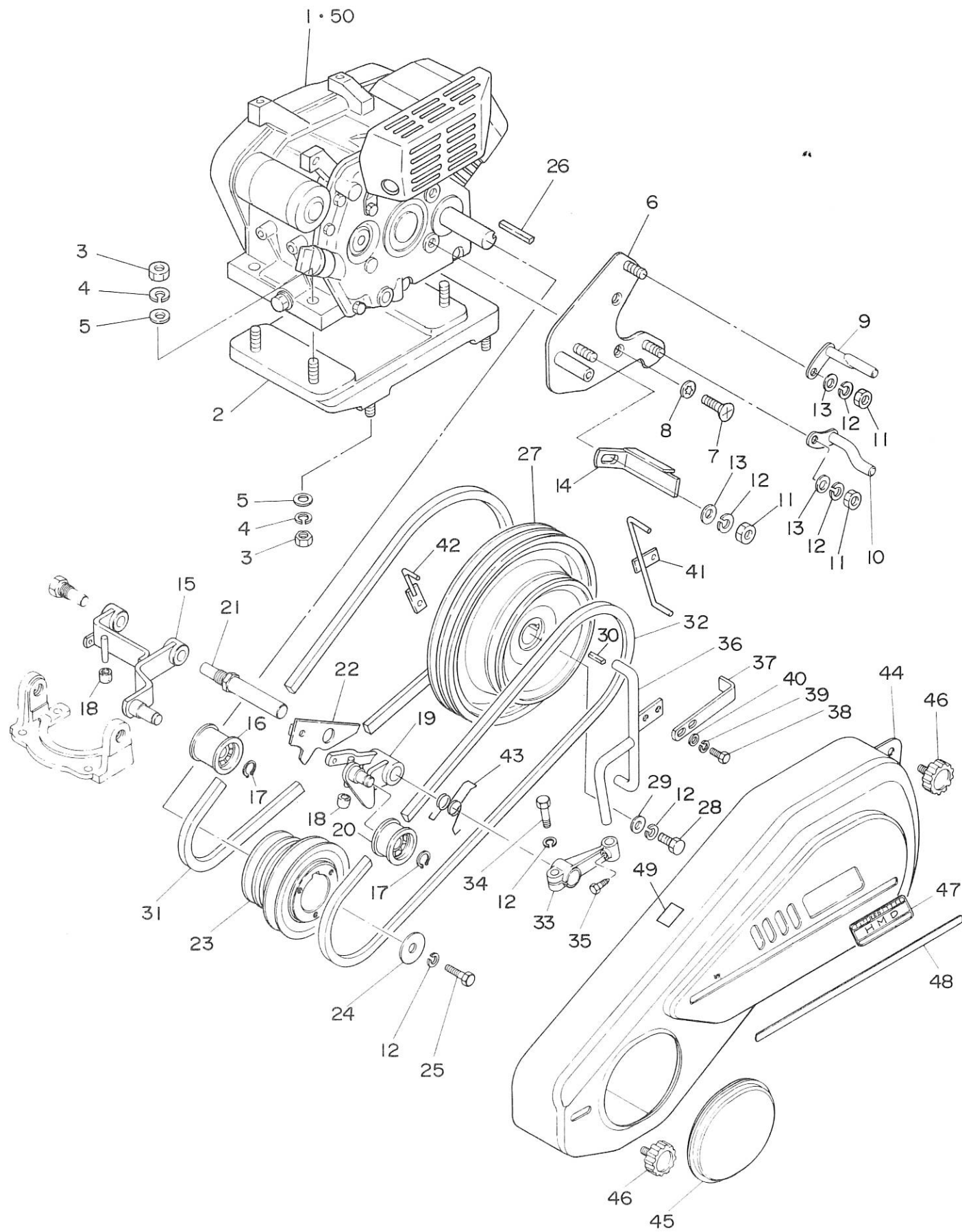
1. テンション・ベルトカバー関係
1. TENSION · BELT COVER GROUP



1. テンション・ベルトカバー関係
1. TENSION · BELT COVER GROUP

見出番号 No	コード番号 CODE No	部 品 名 称 PARTS NAME	数量 Q'TY	備 考 REMARKS
I-1	CEG 0021 040	エンジン GM 290 LE-355	1	ENGINE GM290 LE-355
I-2	130 1311 000	エンジンベースアッシ	1	BASE ASS'Y/engine
I-3	9NT 1000 003	ナット M 10	8	NUT M 10
I-4	9SW 1000 003	バネザガネ φ10	8	WASHER/spring φ10
I-5	9FW 1000 003	ヒラザガネ φ10	6	WASHER/plain φ10
I-6	130 0813 000	ベルトオサエブラケット	1	BRACKET/belt stopper
I-7	9CD 0801 603	サラコネジ M 8×16ℓ	2	SCREW M 8×16ℓ
I-8	9SW 0800 043	ハッキザガネ	2	WASHER/tooth M 8
I-9	130 0814 000	ベルトオサエ (ウエ)	1	STOPPER/belt (upper)
I-10	130 0815 001	ベルトオサエ (シタ)	1	STOPPER/belt (lower)
I-11	9NT 0800 003	ナット M 8	3	NUT M 8
I-12	9SW 0800 003	バネザガネ φ 8	6	WASHER/spring φ 8
I-13	S 69 0214 000	ヒラザガネ	3	WASHER/plain
I-14	130 0843 000	ベルトオサエ	1	STOPPER/belt
I-15	130 0818 000	テイスクテンションアーム	1	ARM/low speed tension
I-16	M 08 0817 000	テンションコロ B-W	1	ROLLER/tension B-W
I-17	9RS 1200 005	スナップリング S-12	2	RING/snap S-12
I-18	130 0846 000	ビニールパイプ	2	PIPE/vinyl
I-19	130 0819 000	コウソクテンションアーム	1	ARM/high speed tension
I-20	M 66 0825 000	テンションコロ B-S	1	ROLLER/tension B-S
I-21	130 0411 000	ハンドルホントイトリツケボルト	1	BOLT/handle base fitting
I-22	M 66 0834 000	テンションストッパー	1	STOPPER/tension
I-23	130 0811 001	エンジンプーリー	1	PULLEY/engine
I-24	SPW 011	ヒラザガネ φ 9 × φ 32 × 4 t	1	WASHER/plain φ 9 × φ 32 × 4 t
I-25	SPB 011	ボルト M 8 × 16 ℓ	1	BOLT M 8 × 16 ℓ
I-26	SPK 302	キー 7 × 7 × 45 ℓ	1	KEY 7 × 7 × 45 ℓ
I-27	130 0812 001	ホンキプーリー	1	PULLEY
I-28	9BT 0801 603	ボルト M 8 × 16 ℓ	1	BOLT M 8 × 16 ℓ
I-29	M 08 0830 000	プーリーオサエザガネ	1	WASHER
I-30	M 07 0814 000	キー 5 × 5 × 43 ℓ	1	KEY 5 × 5 × 43 ℓ
I-31	9BV 0520 003	V ベルト LB-52	2	"V" BELT LB-52
I-32	9BV 0470 003	V ベルト LB-47	1	"V" BELT LB-47
I-33	M 25 0815 001	ベルトオサエシジカナグ	1	SUPPORT/belt stopper
I-34	9BT 0802 503	ボルト M 8 × 25 ℓ	1	BOLT M 8 × 25 ℓ
I-35	106 0144 001	ケンサキネジ	1	SETBOLT
I-36	M 66 0826 001	ベルトストッパーステイ	1	STAY/belt stopper
I-37	M 66 0827 000	ベルトストッパー	1	STOPPER/belt
I-38	9BT 0601 603	ボルト M 6 × 16 ℓ	2	BOLT M 6 × 16 ℓ
I-39	9SW 0600 003	バネザガネ φ 6	2	WASHER/spring φ 6
I-40	9FW 0600 003	ヒラザガネ φ 6	2	WASHER/plain φ 6

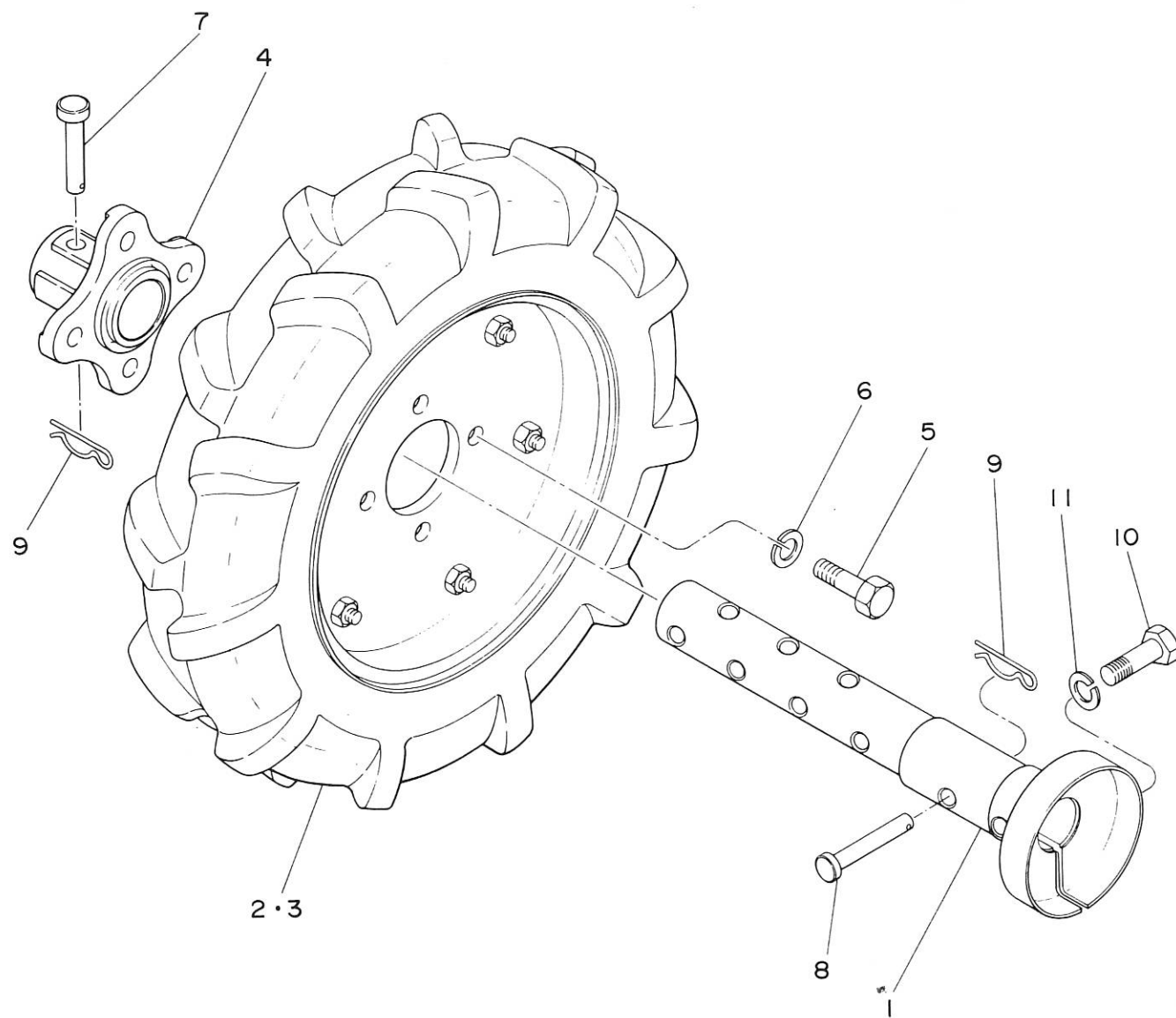
テンション・ベルトカバー関係
I. TENSION · BELT COVER GROUP



テンション・ベルトカバー関係
I. TENSION · BELT COVER GROUP

見出番号 No	コード番号 CODE No	部 品 名 称 PARTS NAME	数 量 Q'TY	備 考 REMARKS
I-41	130 0839 000	ベルトオサエ (A)	1	STOPPER/belt (A)
I-42	130 0840 000	ベルトオサエ (B)	1	STOPPER/belt (B)
I-43	M66 0831 000	テンションモドシバネ	1	SPRING/tension
I-44	130 0816 000	ベルトカバー	1	COVER/belt
I-45	M26 0832 000	キャップ	1	CAP
I-46	M26 0833 000	ノブ	2	KNOB
I-47	M66 1811 000	ベルトカバーマーク	1	MARK/belt cover
I-48	M66 1812 000	ラインマーク (A)	1	MARK/line (A)
I-49	T12 0968 000	テチュウマーク	1	MARK/hand caution
I-50	CEG 0021 050	エンジン GM290LN-354	1	ENGINE GM290LN-354 without motor セルなし

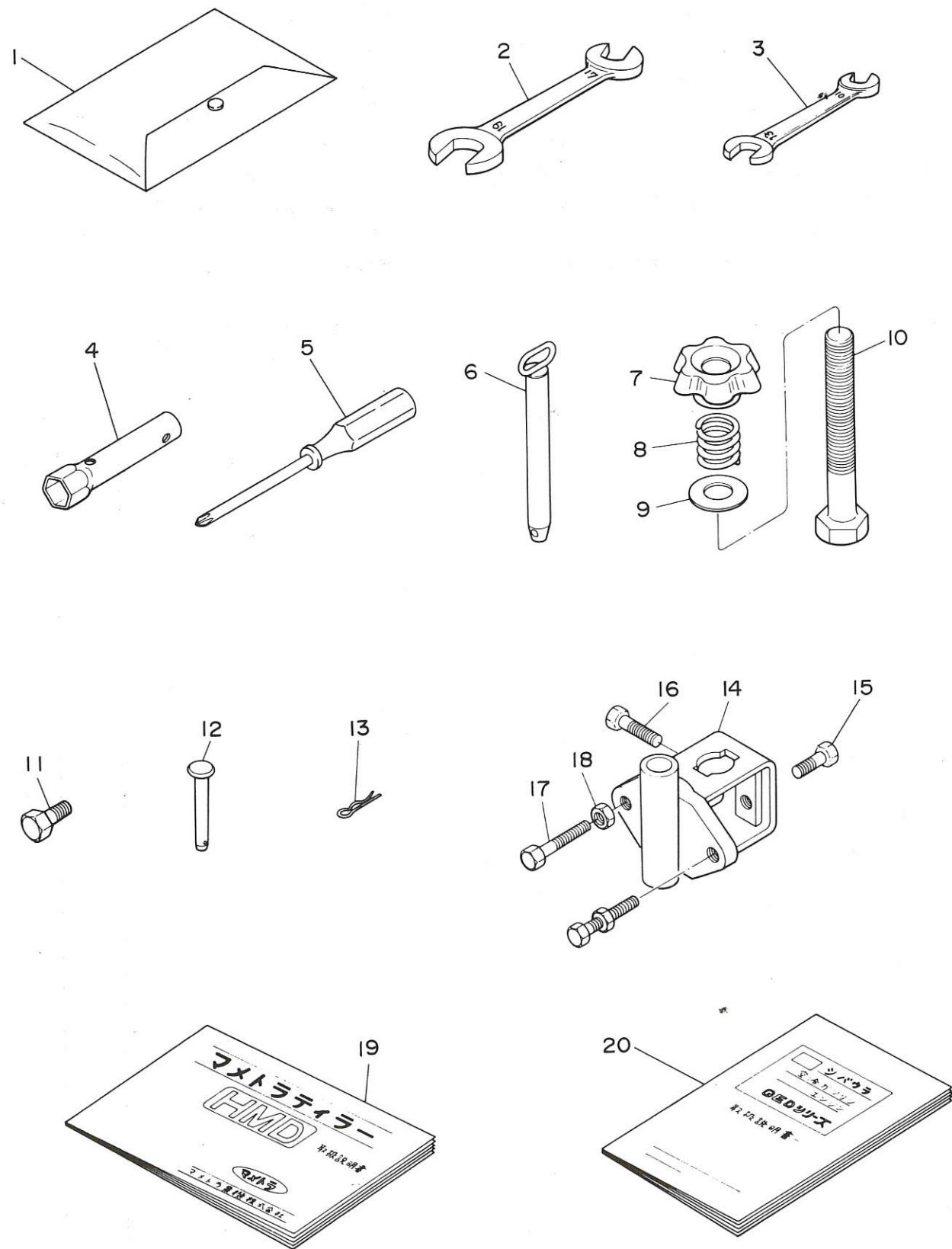
J. 車輪関係
WHEEL GROUP



J. 車輪関係
WHEEL GROUP

見出番号 No	コード番号 CODE No	部 品 名 称 PARTS NAME		数量 Q'TY	備 考 REMARKS
J-1	M09 0418 000	ホイールチューブ	TUBE/wheel	2	
J-2	C25 0045 0100	タイヤ (L) 4.50-10	TIRE (L) 4.50-10	1	
J-3	C25 0045 0101	タイヤ (R) 4.50-10	TIRE (R) 4.50-10	1	
J-4	M26 1112 000	ホイールボス	BOSS/wheel	2	
J-5	9BT 1002 503	ボイル M 10×25 ℓ	BOLT M 10×25 ℓ	8	
J-6	9SW 1000 003	バネザガネ φ10	WASHER/spring φ10	8	
J-7	M26 1114 000	ホイールピン φ10×71 ℓ	PIN/wheel φ10×71 ℓ	2	
J-8	M26 1111 000	シャジクピン φ10×60 ℓ	PIN/wheel shaft φ10×60 ℓ	4	
J-9	9RP 1023 003	"R" ピン φ10	"R" PIN φ10	6	
J-10	9BT 4004 003	ボルト 1/2"×40 ℓ S-25	BOLT 1/2"×40 ℓ S-25	2	
J-11	9SW 4000 003	バネザガネ 1/2"	WASHER/spring 1/2"	2	

K. 付属品関係
ACCESSORY PARTS GROUP



K. 付属品関係
ACCESSORY PARTS GROUP

見出番号 No	コード番号 CODE No	部 品 名 称 PARTS NAME		数 量 Q'TY	備 考 REMARKS
K-1	111 1530 001	コオグブクロ		1	
K-2	9TL 1701 900	スパナ	17×19	1	SPANNER 17×19
K-3	9TL 1001 300	スパナ	10×13	1	SPANNER 10×13
K-4		ボックススパナ	21 110 ℓ	1	SPANNER/box 21 110 ℓ
K-5		ジュウジドライバー		1	DRIVER ⊕
K-6	M26 0414 001	キングピン		2	PIN/king
K-7	M66 1215 000	ウエイトシメツケナット		1	NUT/tightening whight
K-8	106 0329 000	スプリング		1	SPRING
K-9	M66 1213 000	ウエイトヨウザガネ		1	WASHER
K-10	9BT 2015 003	ボルト	M 20×150 ℓ	1	BOLT M 20×150 ℓ
K-11	9BT 1203 503	ボルト	M 12×35 ℓ	2	BOLT M 12×35 ℓ
K-12	M26 1114 000	ホイールピン	φ10	2	PIN/wheel φ10
K-13	9RP 1023 003	"R" ピン		2	"R" PIN
K-14	M09 1411 001	カルチソケット		1	SOCKET/cultivator
K-15	9BT 1203 003	ボルト	M 12×30 ℓ	2	BOLT M 12×30 ℓ
K-16	9BT 1204 003	ボルト	M 12×40 ℓ	1	BOLT M 12×40 ℓ
K-17	9BT 1206 003	ボルト	M 12×60 ℓ	2	BOLT M 12×60 ℓ
K-18	9NT 1200 003	ナット	M 12	2	NUT M 12
K-19	130 9001 000	ホンキトリアツカイセツメイシヨ		1	MANUAL BOOK/chassis
K-20		エンジンアツカイセツメイシヨ		1	MANUAL BOOK/engine