

マメトラ 管理機

MC100G

パーツリスト PARTS LIST



マメトラ

マメトラ農機株式会社

◆ご注文に際して

- (1) 部品注文の場合は、本誌の見出番号・コード番号・部品名称・数量を必ず明記願います。
- (2) 注文部品の返品は受けません。
- (3) 補修部品は必ず、この純正部品を御使用願います。
- (4) 需要期に部品注文が殺到しますので、早目に御注文願います。
- (5) 改良変更等により多少形状寸法が、ことなる場合がありますので機体番号も記入の上、御注文願います。

◆NOTICE (Reques for Customers)

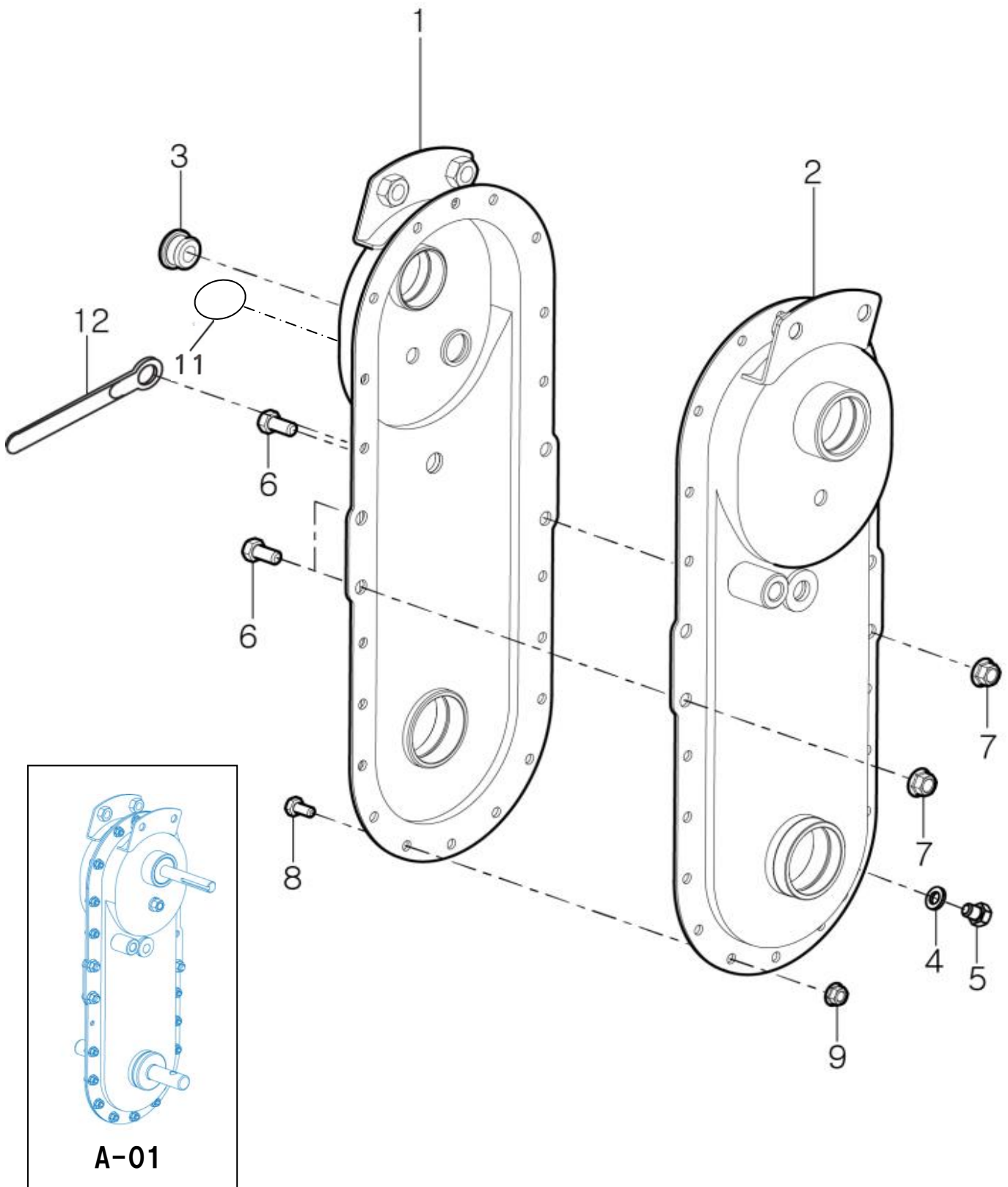
- (1) In placing an order for parts, be sure to specify the index number in this liems and the number of parts.
- (2) Return of ordered goods cannot be accepted.
- (3) Be sure to use the standard parts listed herein as repair parts.
Use of other maketed or similar goods often causes a deterioration of performance and an earlier damage.
- (4) Since orders for parts rush in during the demand season, earlier order are recommended.
- (5) As in somo cases forms and dimensions may be different owing to remodelling or modifications, order parts upon notting the model number.

目 次

CONTENTS

名 称	頁
SECTION NAME	PAGE
A. トランスミッション ケース関係 TRANSMISSION CASE GROUP	1
B. トランスミッション ギヤ関係 TRANSMISSION GEAR GROUP	3
C. シャーシ・フェンダー関係 CHASSIS & FENDER GROUP	5
D. ハンドル・コントロール関係 HANDLE & CONTROL GROUP	7
E. エンジン・ボンネット・テンション関係 ENGINE & BONNET・TENSION GROUP	9
F. 付属品・工具関係 ACCESSORY PARTS & TOOL GROUP	13
G. 150ナタ爪(丸軸用)・移動車輪PTタイヤセット14吋(オプション)	15
● エンジン ENGINE MODEL FJ100D-LG40	18

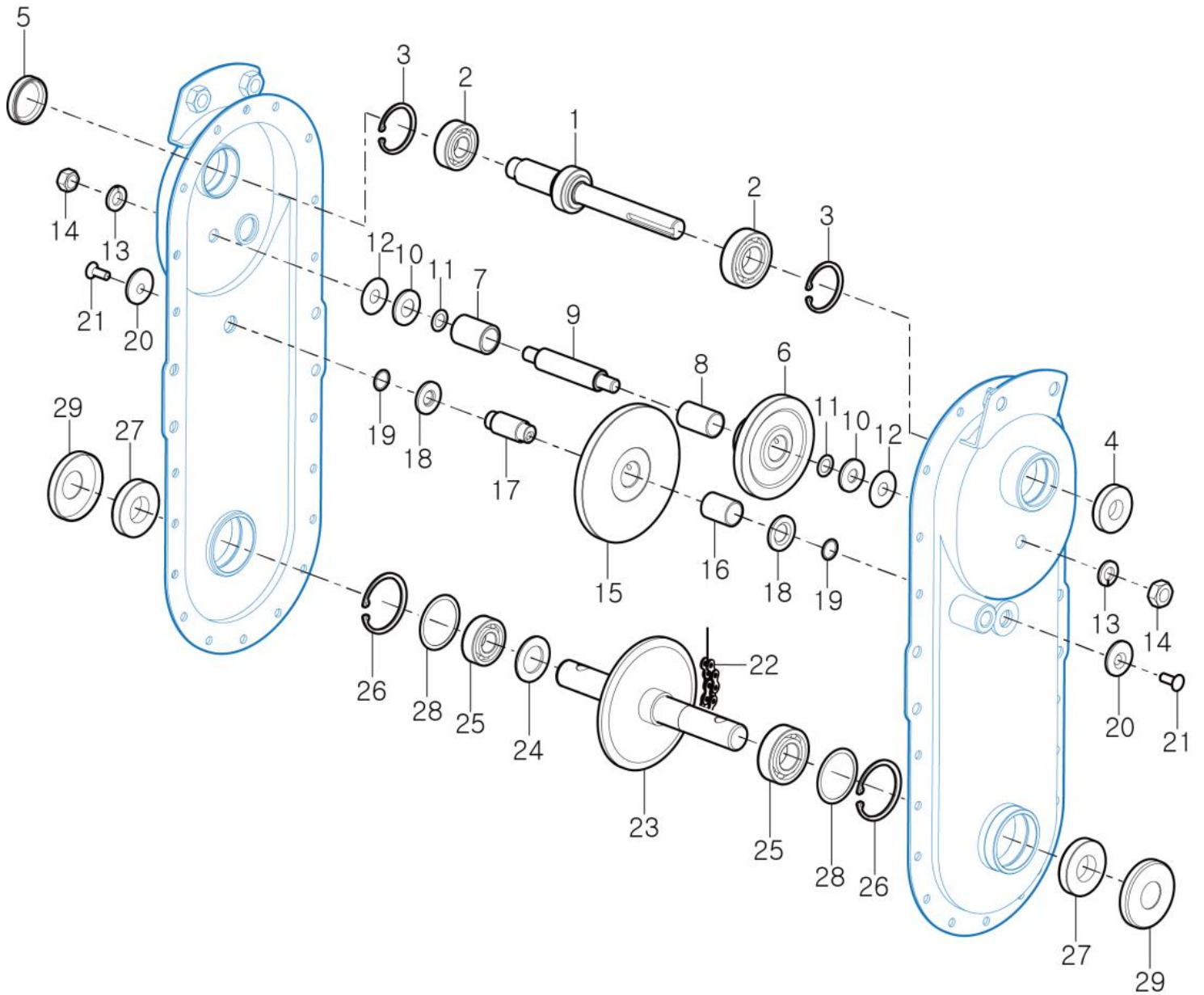
A. トランスミッションケース関係 TRANSMISSION CASE GROUP



A. トランスミッションケース関係 TRANSMISSION CASE GROUP

見出番号 No.	コード番号 CODE No.	部 品 名 称 PARTS NAME		数量 Q'TY	備考 REMARKS
A-01	146 0001 060	トランスミッションアッシ	TRANSMISSION ASSY	1	
A- 1	29003101000	TM ケース R	CASE,transmission R	1	
A- 2	29003102000	TM ケース L	CASE,transmission L	1	
A- 3	M60 0116 000	チュウユセン	PLUG,oil	1	
A- 4	9OW 0816 160	シールワッシャー	WASHER,seal	1	
A- 5	16007060020	小型ロツカクボルト (普通)	BOLT M8×10L	1	9BS 0801 003
A- 6	V2013608016	小型ロツカクボルト (普通)	BOLT M8×16L	4	9BS 0801 603
A- 7	V3802600080	フランジツキナット M8	NUT M8	4	9NF 0800 033
A- 8	V2053606016	十字溝ツキボルト	BOLT M6×16L	16	9BH 0601 673
A- 9	V3802600060	フランジツキナット	NUT M6	16	9NF 0600 033
A-11	124 1425 000	オイルマーク 0.8ℓ	MARK A,oil 0.8ℓ	1	
A-12	14256210040	配線グリッ プ φ6		1	111 1323 000

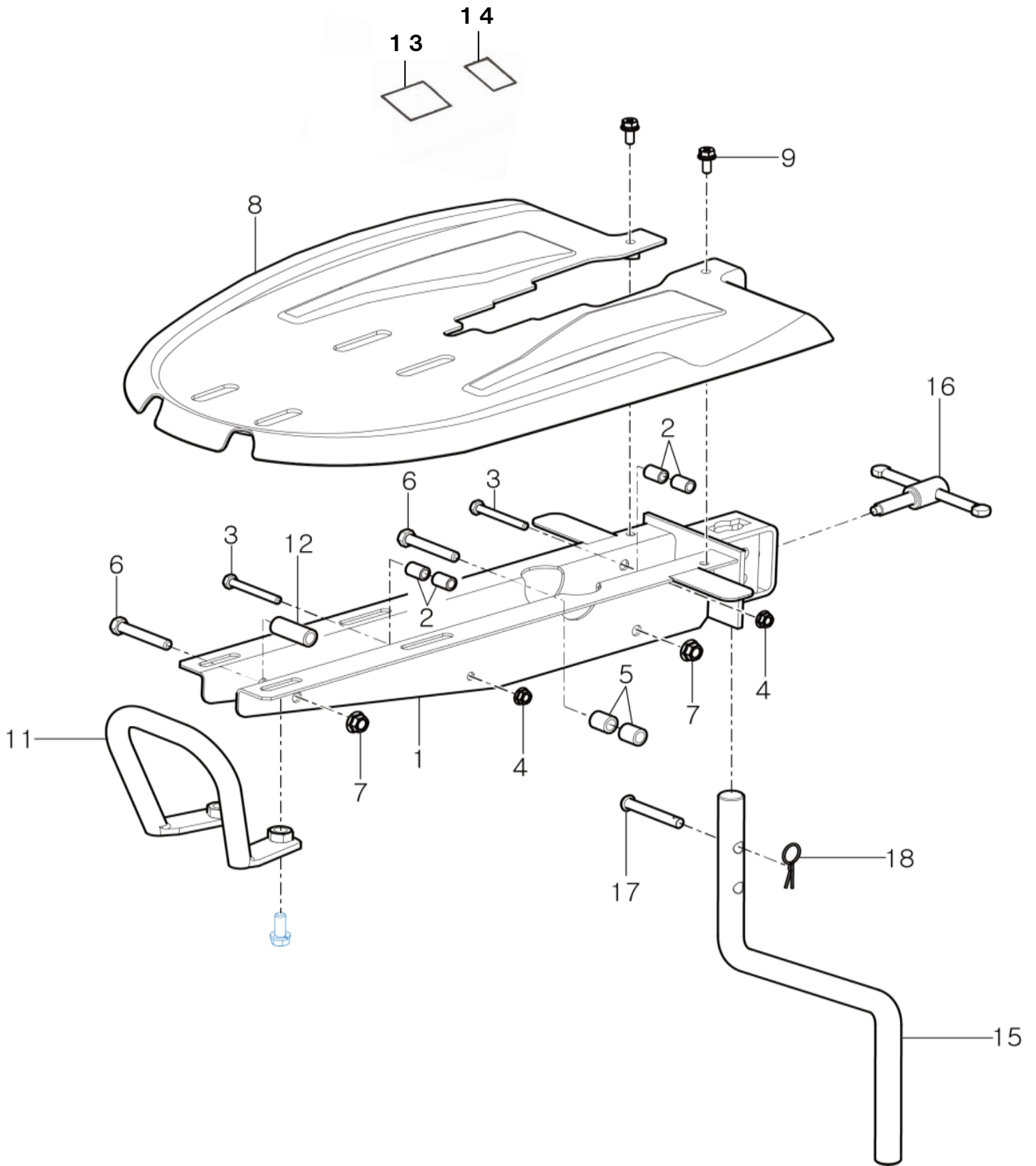
B. トランスミッションギヤ関係 TRANSMISSION GEAR GROUP



B. トランスミッションギヤ関係 TRANSMISSION GEAR GROUP

見出番号 No.	コード番号 CODE No.	部 品 名 称 PARTS NAME	数量 Q'TY	備考 REMARKS
B- 1	146 0221 000	シュジク COMP	1	
B- 2	V6001106202	ボールベアリング #6202	2	9BB 6202 000
B- 3	V7051400350	C型止メリング (穴用)	2	9RR 3500 005
B- 4	V7401115357	オイルシール SC-15357	1	9OS 1535 0702
B- 5	9SC 3500 700	シールキャップ φ35	1	
B- 6	111 0212 000	2ジクギヤ	1	
B- 7	111 0213 000	カラー	1	
B- 8	111 0224 000	マキブッシュ	1	
B- 9	M23 0255 000	ネジツキシヤフト	1	
B- 10	M23 0258 001	バックジクザガネ	1	
B- 11	M07 0313 001	シフターロッド用パッキン	2	
B- 12	M07 0234 002	ネジ付シャフトヨウパッキン(ソト)	2	
B- 13	V4011600100	スプリングワッシャ	2	9SW 1000 003
B- 14	V3343600100	小型六角2種 (M10×1.25)	2	9NS 1000 013
B- 15	111 0214 000	3ジクギヤ	1	
B- 16	111 0215 000	マキブッシュ	1	
B- 17	111 0220 000	3ジク	1	
B- 18	111 0227 000	スラストザガネ	2	
B- 19	9OR 1250 005	Oリング S-12.5 T302	2	
B- 20	111 0222 000	マワリドメザガネ	2	
B- 21	V1122606016	十字溝ネジ	2	9CD 0601 603
B- 22	29003002400	チェン(RS40×44L)	1	9RC 0400 440
B- 23	111 0219 000	シャジク COMP	1	
B- 24	M13 0216 000	サイドクラッチジクザガネ	1	
B- 25	V6001106004	ボールベアリング #6004	2	9BB 6004 000
B- 26	9RR 4200 015	スナップリング R-42	2	
B- 27	V7441204208	オイルシール TC-20428	2	9OS 2042 0804
B- 28	111 0251 000	チョウセイザガネ	2	
B- 29	111 0218 000	シャジクキャップ	2	

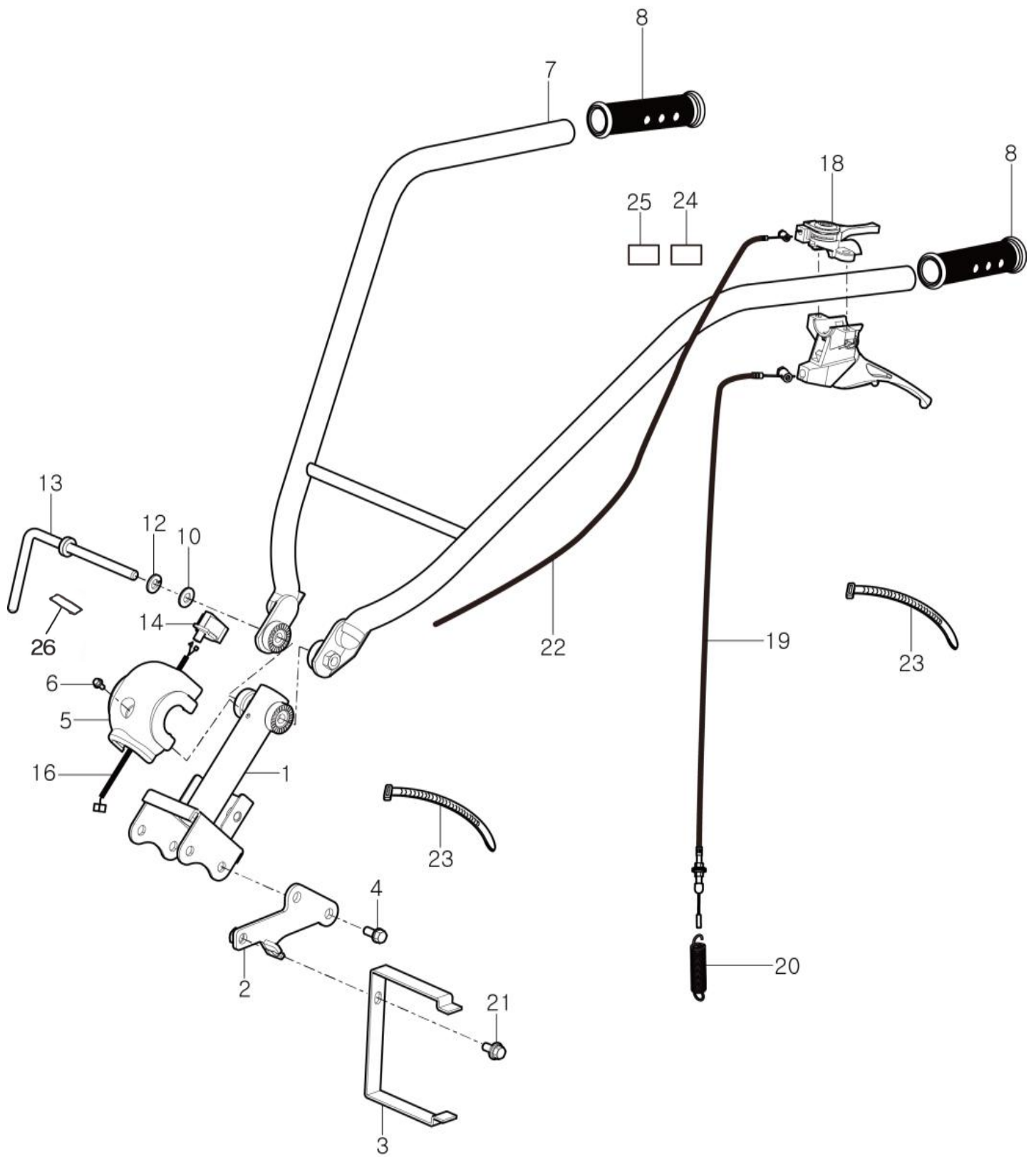
C シャーシ・フェンダー関係 CHASSIS & FENDER GROUP



C. シャーシ・フェンダー関係 CHASSIS & FENDER GROUP

見出番号 No.	コード番号 CODE No.	部 品 名 称 PARTS NAME		数量 Q'TY	備考 REMARKS
C- 1	29003103001GB	車体フレーム	FRAME,chassis	1	
C- 2	111 0412 001	カラー	COLLAR	4	
C- 3	V2053606050	十字溝ロックボルト	BOLT	2	111 0413 000
C- 4					ミッション部ナット
C- 5	M23 0416 000	ケースシメツケカラー	COLLAR,tightening case	2	
C- 6	V2013608050	小型ロックボルト (普通)	BOLT M8×50L	2	9BS 0805 003
C- 7	V3802600080	フランジ付六角ナット M8	NUT M8	2	9NF 0800 033
C- 8	29003105000	フェンダー	FENDER	1	
C- 9	V2123606016	ロックボルト(SP)	BOLT M6×16L	2	9BK 0601 663
C- 11	2900310400	バンパー COMP	BUMPER	1	111 1311 002
C- 12	M23 0415 000	パイプ	PIPE	1	
C- 13	8MA 3077 002	カタシキキバンマーク	MARK	1	
C- 14	8MA 0155 000	説明書チュウイマーク	MARK	1	
C- 15	29003107000GB	テイコウボウ	BAR	1	146 0415 000
C- 16	111 1512 001	クランプレバー C	LEVER,clamp C	1	
C- 17	S57 0177 000	ゼンリンアーム取付ピン	PIN	1	
C- 18	167 0629 000	ダルマピン	"R"PIN φ6	1	

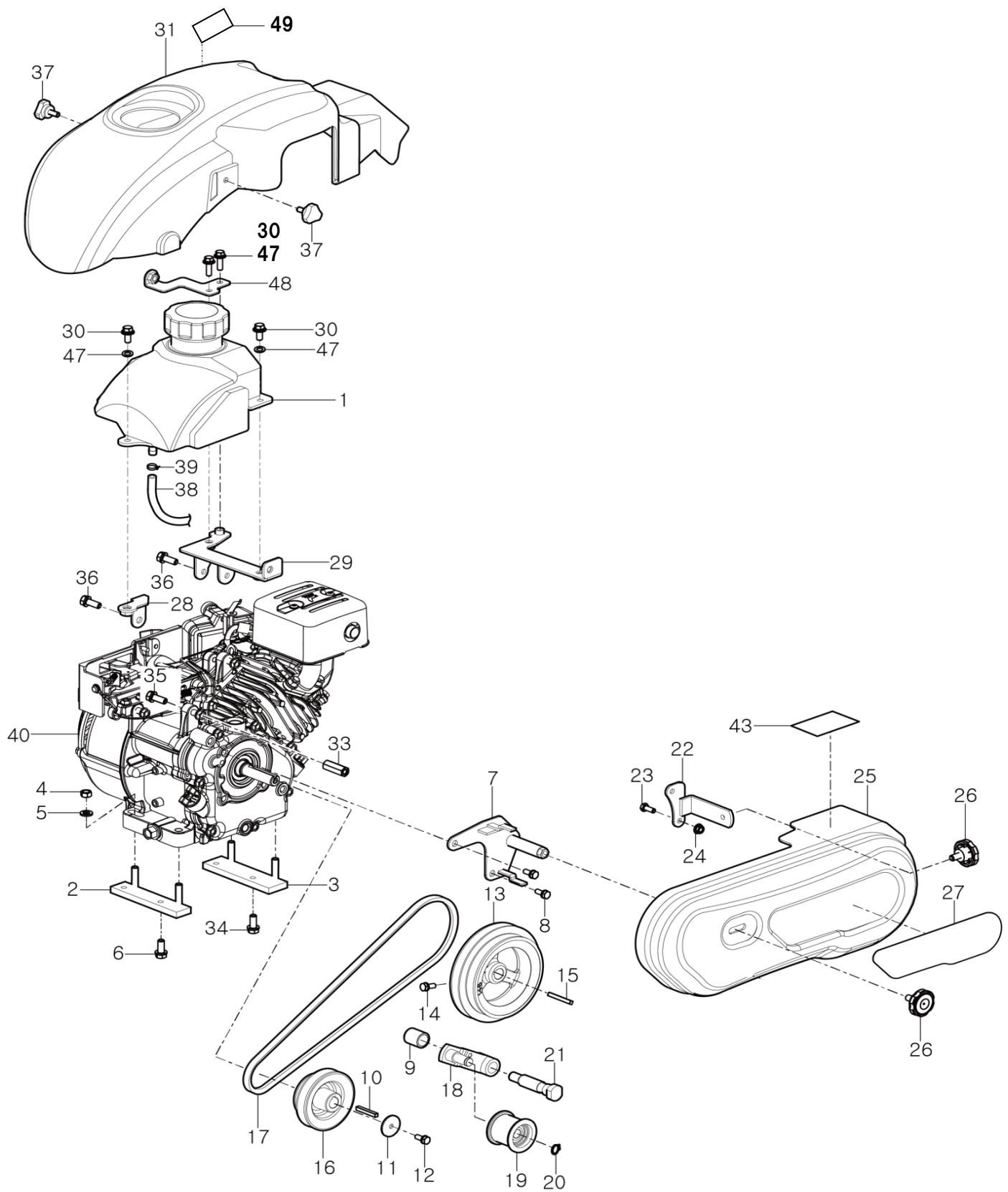
D. ハンドル・コントロール関係 HANDLE & CONTROL GROUP



D. ハンドル・コントロール関係 HANDLE & CONTROL GROUP

見出番号 No.	コード番号 CODE No.	部 品 名 称 PARTS NAME	数量 Q'TY	備考 REMARKS
D- 1	2900302001GB	ハンドルフレーム COMP	BRACKET,handle	1
D- 2	29003006102GB	ステー COMP(ベルト)	STAY	1
D- 3	29003004411GB	ステープレート,ベルト	SUPPORT,belt	1
D- 4	V2173610020	小型ロックボルト(S)	BOLT M10×20L	4 9BK 1002 053
D- 5	29003007121SR	フロントカバー	COVER	1
D- 6	V2323606012	十字溝六角ボルト (SP)	BOLT M6×12L	1 9BK 0601 263
D- 7	29003003001SW	ハンドル COMP (一般)	HANDLE	1
D- 8	21004010010	トッテ	GRIP,handle	2 G86 0652 000
D- 10	V4111600100	ヒラザガネ M10	WASHER,plain φ 10	1 9FW 1000 003
D- 12	V4011600100	スプリングワッシャ M10	WASHER,spring φ 10	1 9SW 1000 003
D- 13	29003001001	シメツケレバー	LEVER	1 146 0626 000
D- 14	29005500030	停止スイッチ	SWITCH,stop	1
D- 18	21197013100	クラッチレバー	LEVER,clutch	1 E24 7001 000
D- 19	29003109100	テンションケーブル	WIRE,tension	1
D- 20	106 0496 002	テンションヒップパリバネ	SPRING,tension tightener	1
D- 21	V2183608020	小型ロックボルト(SP)	BOLT M8×20L	1 9BK 0802 063
D- 22	29003109001	スロットルケーブル	WIRE,throttle	1
D- 23	14216210380	ケーブルタイ(A型)	BELT	2 9CV 1500 001
D- 24	M54 0617 000	シュクラッチマーク	MARK	1
D- 25	8MA 0007 000	クラッチレバー注意マーク	MARK	1
D- 26	8MA 0027 000	テイシボタンマーク	MARK	1

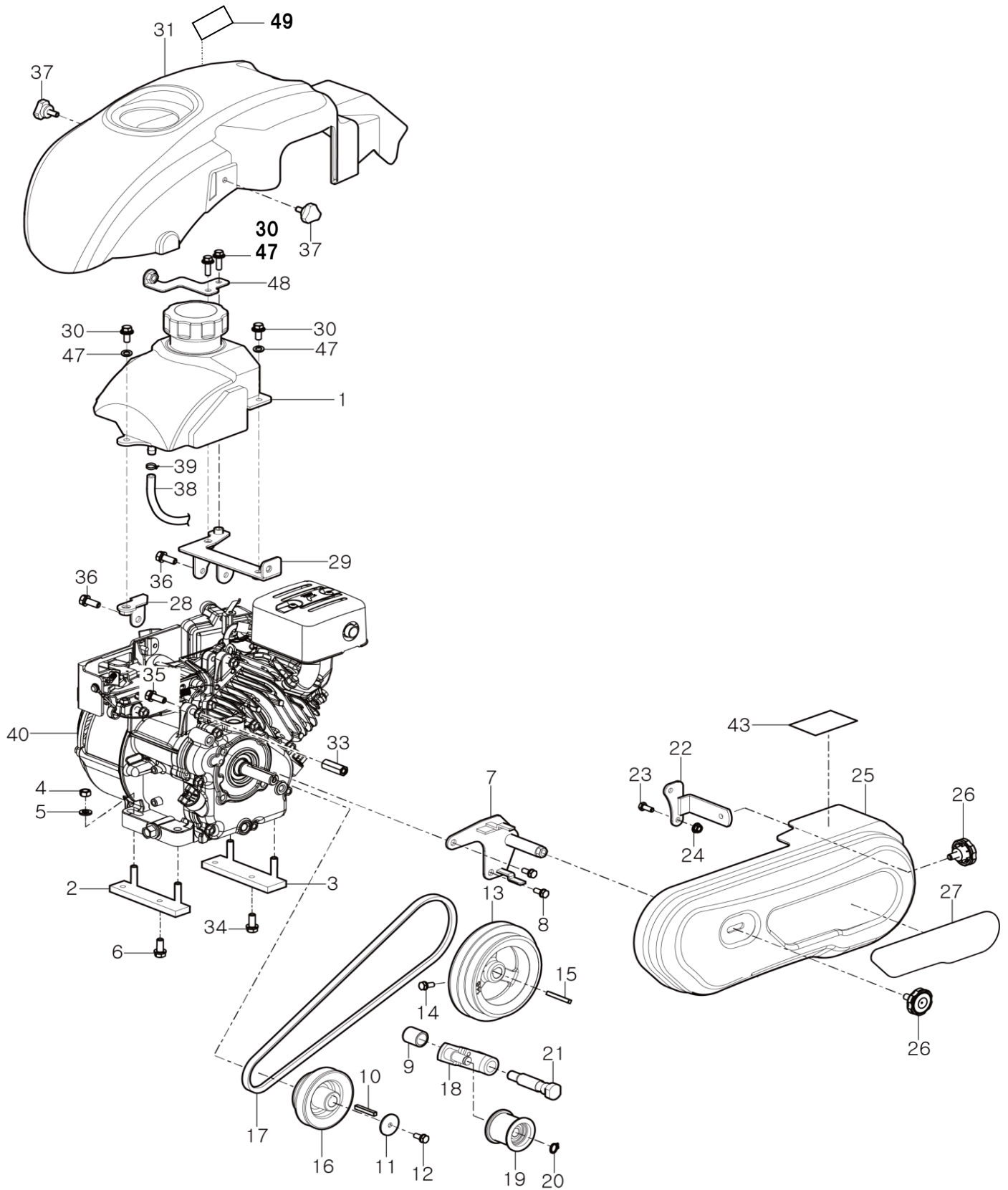
E. エンジン・ボンネット・テンション関係 ENGINE & BONNET · TENSION GROUP



E. エンジン・ボンネット・テンション関係 ENGINE & BONNET・TENSION GROUP

見出番号 No.	コード番号 CODE No.	部 品 名 称 PARTS NAME		数量 Q'TY	備考 REMARKS
E- 1	29003007202	燃料タンク ASSY	TANK,fuel	1	
E- 2	146 0751 001	エンジンベース マエ	BASE,engine front	1	
E- 3	146 0752 001	エンジンベース ウシロ	BASE,engine rear	1	
E- 4	V4011600080	スプリングワッシャ	WASHER,spring φ8	4	9SW 0800 003
E- 5	V3043600080	小型六角ナット普通 2種	NUT M8	4	9NS 0800 003
E- 6	V2183068030	小型ロックカクボルト (SP)	BOLT M8×30L	2	9BK 0803 053
E- 7	29003106002GB	ベルトカバーブラケット	BRACKET,belt cover	1	
E- 8	V2173608016	小型ロックカクボルト(S)	BOLT M8×16L	2	9BS 0801 653
E- 9	146 0755 000	テンションカラー	COLLER,tension	1	
E- 10	W405B05X025	キー	KEY 5×5×25L	1	9KY 0502 500
E- 11	19026112050	ワッシャ(6×30×t2.3)	WASHER	1	
E- 12	V2113606016	ロックカクボルト(S)	BOLT M6×16L	1	9BK 0601 653
E- 13	146 0711 000	ホンキプーリ	PULLEY,main	1	
E- 14	V2013608016	小型ロックカクボルト(普通)	BOLT M8×16L	1	9BS 0801 603
E- 15	29003005600	平行キー(四角)5×5×40	KEY 5×5×40L	1	9KY 0504 000
E- 16	146 0712 001	エンジンプーリ	PULLEY,engine	1	
E- 17	9VA 0360 003	V ベルト LA-36	"V"BELT	1	
E- 18	146 0756 000	テンションアーム	ARM,tension	1	
E- 19	VD6190000A4	テンションローラ A-W	ROLLER,tension	1	M66 0824 000
E- 20	V7041400120	C型止メリング S-12	RING,snap	1	9RS 0120 005
E- 21	146 0757 000	テンショントリツケボルト	BOLT,tension	1	
E- 22	29003005100GB	ステー COMP(ベルト)	STAY,belt cover	1	
E- 23					ミッション部ボルト
E- 24					ミッション部ナット
E- 25	29003005000	ベルトカバー	COVER,belt	1	
E- 26	36238200130	トッテ(ロッド)	KNOB	2	M26 0833 000
E- 27	29003009100	ベルトカバーマーク	MARK	1	
E- 28	29003004100GB	燃料タンクブラケット(前)	BRACKET,tank front	1	
E- 29	29003004201GB	燃料タンクブラケット(後)	BRACKET,tank rear	1	
E- 30	V2123606020	ロックカクボルト(SP)	BOLT M6×20L	4	9BK 0602 063

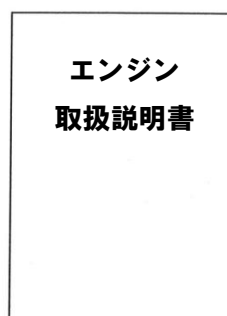
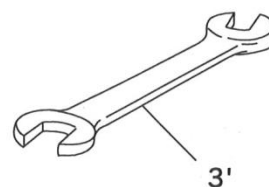
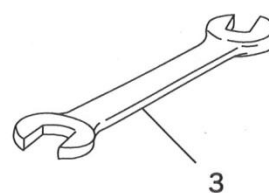
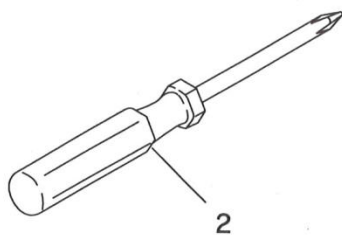
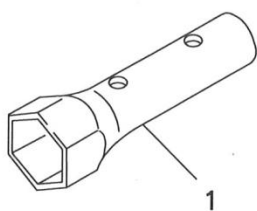
E. エンジン・ボンネット・テンション関係 ENGINE & BONNET · TENSION GROUP



E. エンジン・ボンネット・テンション関係 ENGINE & BONNET・TENSION GROUP

見出番号 No.	コード番号 CODE No.	部 品 名 称 PARTS NAME		数量 Q'TY	備考 REMARKS
E- 31	29003007110	フード	BONNET	1	
E- 34	V2183068016	小型ロックカクボルト(SP)	BOLT M8×16L	2	9BK 0801 663
E- 36	V2113606016	ロックカクボルト (S)	BOLT M6×16L	3	E- 12 と同一
E- 37	21575070110	トッテボルト	KNOB	3	
E- 38	10120201700	燃料ホース	HOSE,fuel	1	
E- 39	14501410050	クランプ(14.5)	CLIP	2	
E- 40		エンジン FJ100D-LG40	ENGINE FJ100D-LG40	1	
E- 43	8MA 0518 000	カバーダッチャクマーク	MARK	1	
E- 47	29012010010	シールワッシャ	WASHER,seal	4	
E- 48	29003004301	固定ブラケット COMP	BRACKET	1	
E- 49	8MA 3923 000	ガソリンヌキトリマーク	MARK	1	

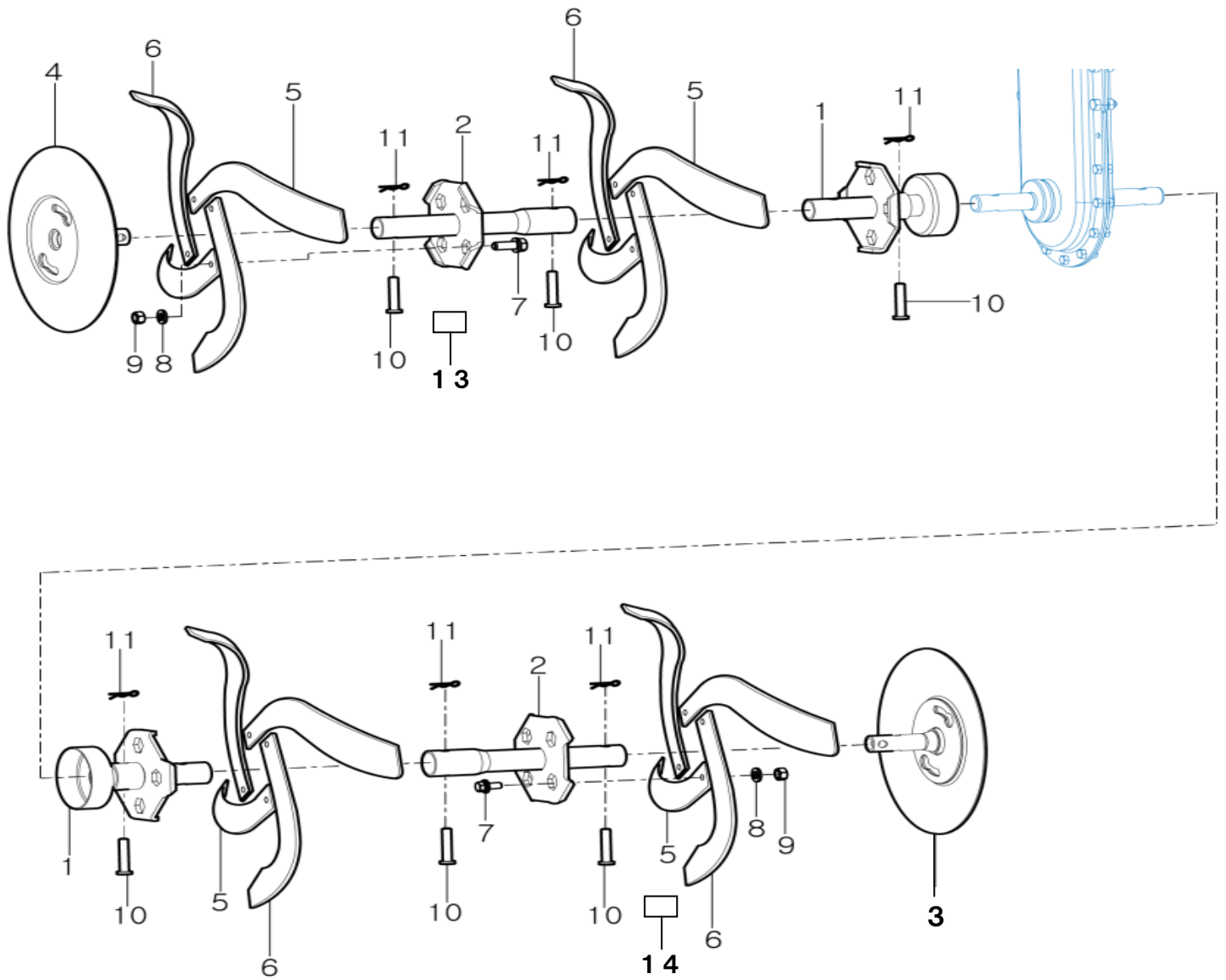
F. 付属品・工具関係 ACCESSORY PARTS & TOOL GROUP



F. 付属品・工具関係 ACCESSORY PARTS & TOOL GROUP

見出番号 No.	コード番号 CODE No.	部 品 名 称 PARTS NAME		数量 Q'TY	備考 REMARKS
F- 1	921102051	レンチ	9×21	1	エンジン付属品
F- 2	921072057	ドライバ		1	エンジン付属品
F- 3	9TL 1201 400	リョウクチスパナ	12×14	1	
F- 3'	9TL 1401 700	リョウクチスパナ	14×17	1	
F- 4	146 9001 002	トリアツカイセツメイシヨ		1	
F- 5	99921218904	エンジン取扱説明書		1	

G . 150ナタ爪 (丸軸用)



G . 150ナタ爪 (丸軸用)

見出番号 No.	コード番号 CODE No.	部 品 名 称 PARTS NAME		数量 Q'TY	備考 REMARKS		
G- 1	1111527003GB	耕耘刃受チューブ(完)		2	111 1527 002		
G- 2	1111528001GB	延長チューブ(150用)		2	111 1528 000		
G- 3	146 1011 000	ディスクカン	L	DISK ASSY	L	1	
G- 4	146 1012 000	ディスクカン	R	DISK ASSY	R	1	
G- 5	146 1111 000	150 ナタヅメ	R	NAIL,150	L	8	
G- 6	146 1112 000	150 ナタヅメ	L	NAIL,150	R	8	
G- 7	9BS 1002 003	コガタボルト	M10×20L	BOLT	M10×20L	16	9BT 1000 003
G- 8	9SW 1000 003	バネザガネ	φ10	WASHER,spring	φ10	16	
G- 9	9NS 1000 003	コガタナット	M10	NUT	M10	16	9NT 1000 003
G- 10	T10 0272 000	シャジクピン		PIN,axle		6	
G- 11	V5601600008	スナップピン	φ8	"R"PIN	φ8	6	9RP 0816 003
G- 13	8MA 0475 000	シジマーク	L	MARK	L	3	
G- 14	8MA 0476 000	シジマーク	R	MARK	R	3	

パーツカタログ

4サイクル エンジン

FJ100D

製品コード	備考
FJ100D-KG40	管理機
FJ100D-LG40	

川崎重工業株式会社

このパーツカタログは、部品補給用として用意されている部品及び組立品（アッセムブリー）を掲載しています。部品交換が必要になった場合は、必ず純正部品を使用して下さい。この部品は品質及び性能を保証する厳しい検査に合格しております。

1. 部品注文の仕方

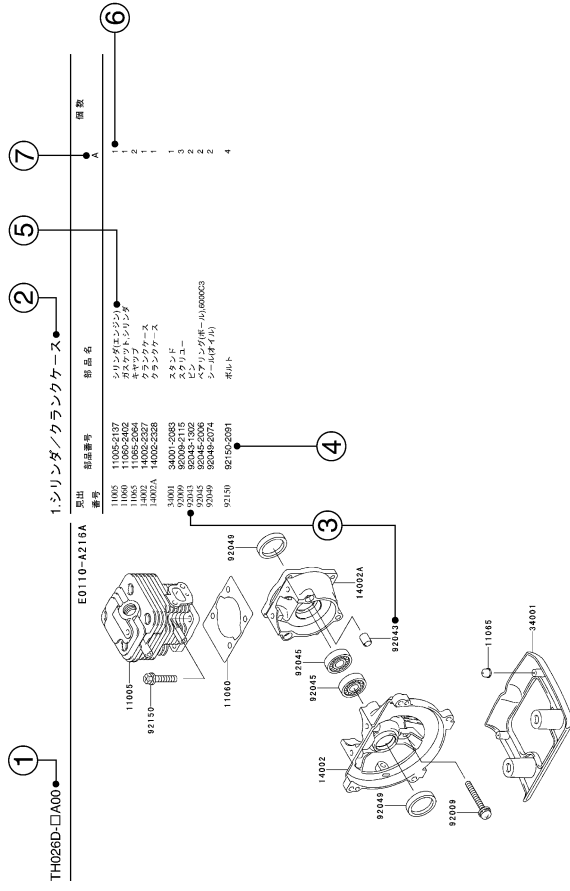
1) 部品注文される時は、その製品コードに対応したパーツカタログを必ず使用して下さい。その製品とパーツカタログ上の改訂コードをチェックして下さい。

製品コード (例) : FA130D-**AA00**

製品改訂コード

2) 部品注文には、このパーツカタログに記載通り正確に部品コード (英数字すべて) を明記して下さい。
 3) このパーツカタログのイラストにない部品は切離して販売されておりません。イラストの完成組部品 (コンプリートユニット) または、組立品 (アッセムブリー) だけ部品補給用として販売いたしております。

2. パーツカタログの形式の説明



1) 製品コード

このコードは、このパーツカタログが適用される製品コードを示しています。製品コードの一部である製品改訂コードは省略されています。

2) 部品グループ標示

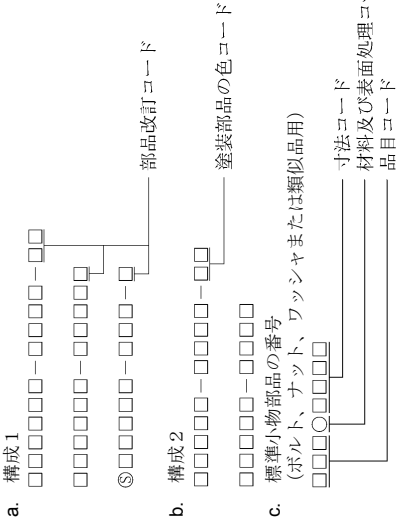
この標示は、その頁に掲載されているイラスト部品群の代表名称です。

3) 見出し番号

見出し番号はイラストとテキストの間をつなぐ番号として、それぞれに表示されています。

4) 部品番号

これは部品注文の鍵です。このパーツカタログでは以下の部品番号が使われています。



5) 部品名・記事及び追加情報

追加情報として、部品の使用部位及び寸法又は製造番号等がここに記されています。必要とする部品の出しとを確認にこれらを用いて下さい。

部品番号が製品改訂コードの変更なしに変更され、かつ変更された部品が互換性のない場合は、製品の製造番号が次のように注記されます。

- 例:
- (- FA130-100001) : 影響を受ける組部品 (ユニット) は、その製品の始めからこの製造番号迄です。
 - (FA130-100002 -) : 影響を受ける組部品 (ユニット) は、その製品の始めからこの製造番号以降です。
 - (FA130-100002 - FA130-110001) : 影響を受ける組部品 (ユニット) は、その製品の始めからこの製造番号の範囲です。

6) 価数

数字はイラスト上の使用部位で、かつ明示された製品改訂コードに対して必要な部品数量を示します。この欄に*印がある場合は、その部品がその製品で代替品として使うことが出来、かつ在庫がなくなる迄供給されることを意味します。

注：小物部品のなかには、販売単位で供給されるものがあります。

例：もしボルト6ヶを注文されても、販売単位が5ヶの場合、そのボルトの2単位 (10ヶ) を供給させていただきます。

7) 製品改訂コード

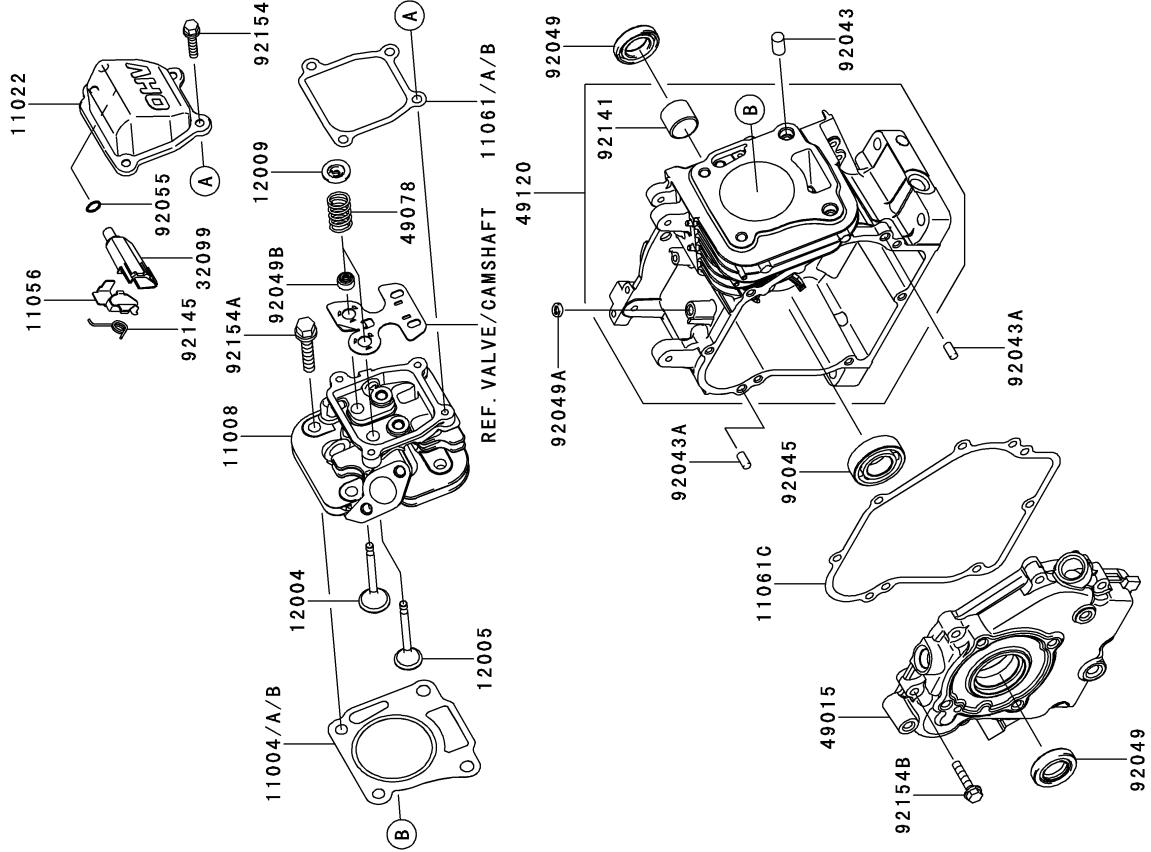
このコードは、補給部品の互換性に影響を及ぼす重要な変更を示します。

3. 略字

#	番号	AR	必要数	O/S	オーバサイズ
&	及び	ASSY	組立	RR	リヤ
(+)	プラス	COMP	コンプリート	T	歯数
(-)	マイナス	FR	フロント	T=	厚さ
2ND	2番目	L=	長さ	U/S	アンダーサイズ
3RD	3番目				等

1. シリンダ／クランクケース.....	1
2. ピストン／クランクシャフト.....	2
3. バルブ／カムシャフト.....	3
4. 潤滑装置.....	4
5. 冷却装置.....	5
6. 電装品.....	6
7. コントロール装置.....	7
8. キャブレタ.....	8
9. エアフィルタ／マフラ.....	9
10. フューエルタンク／フューエルバルブ.....	10
11. スタータ.....	11
12. ラベル.....	12
13. 付属品.....	13

E0110-A848C



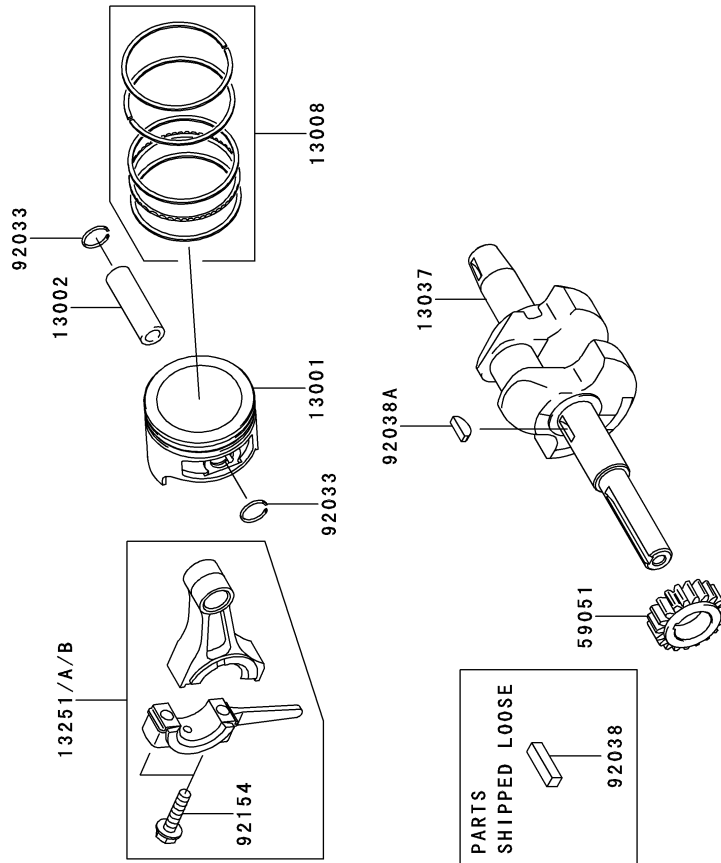
個数

見出し 番号	部品番号	部品名	K	L
-----------	------	-----	---	---

11004	11004-0716	ガスケット(ヘッド)	*	
11004A	11004-0745	ガスケット(ヘッド)	1	1
11004B	11004-0745	ガスケット(ヘッド)	1	1
11008	11008-2177	ヘッドコンブ(シリンダ)	1	1
11022	11022-0018	ケース(ロツカ)	1	1
11056	11056-2042	ブラケット	1	1
11061	11061-0860	ガスケット	*	
11061A	11061-0906	ガスケット,ケースロツカー	1	1
11061B	11061-0906	ガスケット,ケースロツカー	1	1
11061C	11061-2232	ガスケット	1	1
12004	12004-2121	バルブ(インテーク)	1	1
12005	12005-2106	バルブ(エキゾースト)	1	1
12009	12009-2062	リテーナ(バルブスプリング)	2	2
32099	32099-0728	ケース	1	1
49015	49015-6309	カバー(クランクケース)	1	1
49078	49078-2090	スプリング(エンジンバルブ)	2	2
49120	49120-6195	クランクケースコンブ	1	1
92043	92043-2261	ピン,10X12	2	2
92043A	92043-2263	ピン,6X12	2	2
92045	92045-0072	ベアリング(ボール),20X42X12	1	1
92049	92049-2261	シール(オイル),ISD 20X35X8AE	2	2
92049A	92049-2273	シール(オイル),6X10X2.5	1	1
92049B	92049-2279	シール(オイル)	1	1
92055	92055-0707	リング(O)	1	1
92141	92141-2120	ベアリング(プレーン)	1	1
92145	92145-0928	スプリング	1	1
92154	92154-2003	ボルト,6X12	4	4
92154A	92154-2032	ボルト	4	4
92154B	92154-2052	ボルト	7	7

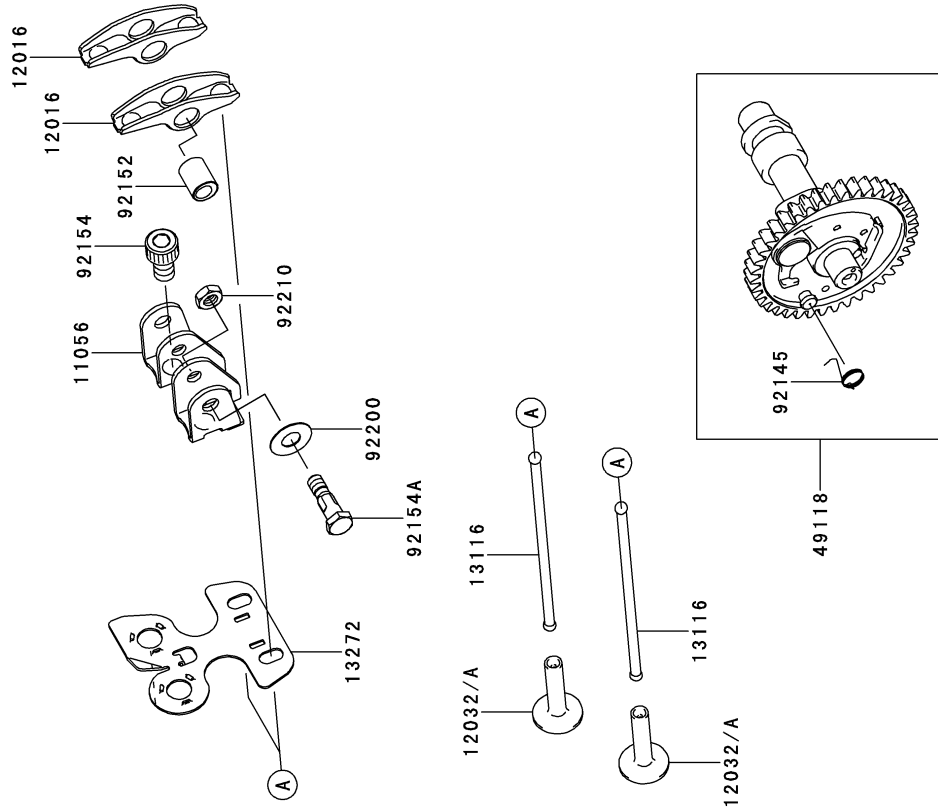
E0120-A537A

見出 番号	部品番号	部品名	個数	
			K	L
13001	13001-2195	ピストン(エンジン)	1	1
13002	13002-2104	ピン(ピストン)	1	1
13008	13008-2063	リングセット(ピストン)	1	1
13037	13037-2684	クランクシャフト	1	1
13251	13251-0720	ロッドアツシ(コネクティング)	1	1
13251A	13251-0720	ロッドアツシ(コネクティング)	1	1
13251B	13251-2085	ロッドアツシ(コネクティング)	*	
59051	59051-2385	ギヤ(スパー)	1	1
92033	92033-2201	リング(スナップ)	2	2
92038	92038-0705	キー	1	1
92038A	92038-2108	キー	1	1
92154	92154-2011	ボルト,6X25	2	2



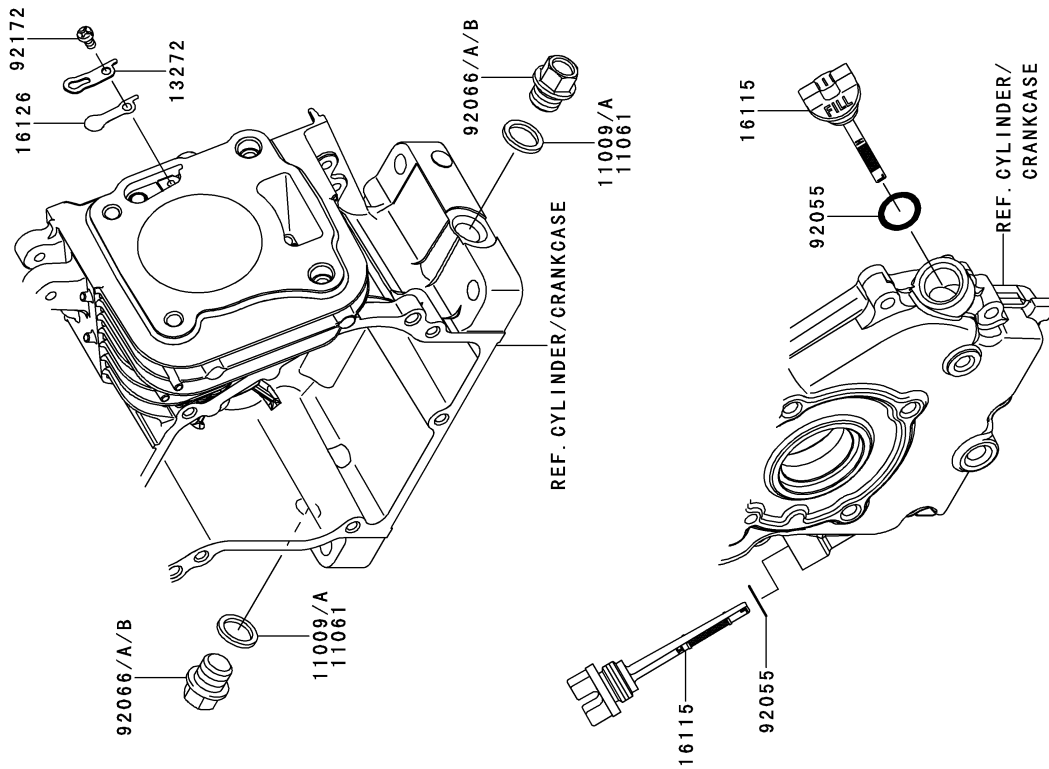
E0130-A225C

見出 番号	部品番号	部品名	個数	
			K	L
11056	11056-1174	ブラケット	1	1
12016	12016-2070	アーム(ロツカ)	2	2
12032	12032-0020	タペット	2	2
12032A	12032-2074	タペット	*	*
13116	13116-2077	ロツド(ブツシュ)	2	2
13272	13272-2040	プレート	1	1
49118	49118-2163	カムシヤフトコンプ	1	1
92145	92145-2194	スプリング	1	1
92152	92152-2099	カラ-	2	2
92154	92154-2034	ボルト	2	2
92154A	92154-2035	ボルト	2	2
92200	92200-2194	ワツシヤ,8.1X18X0.5	2	2
92210	92210-2133	ナツト,6MM	2	2



E0140-A539C

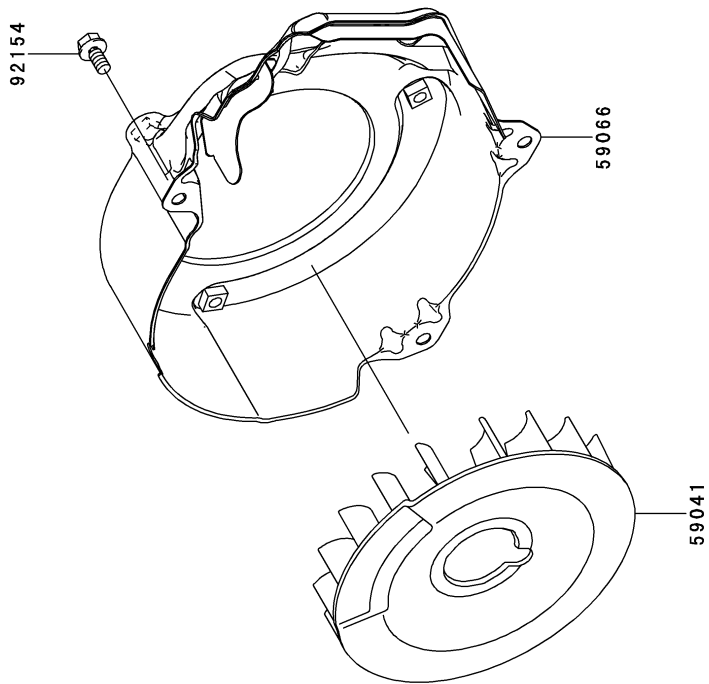
見出 番号	部品番号	部品名	個数		
			K	L	
11009	11009-2175	ガスケット	2		2
11009A	11009-2175	ガスケット	*		
11061	11061-2233	ガスケット	1		1
13272	13272-2041	プレート	2		2
16115	16115-2130	キャップ(オイルフイラ)			
16126	16126-2249	バルブ	1		1
92055	92055-2219	リング(O)	2		2
92066	92066-2253	プラグ,14X12	2		2
92066A	92066-2253	プラグ,14X12	2		2
92066B	92066-2258	プラグ,14X12	*		
92172	92172-2103	スクリュー,4X8	1		1



5.冷却装置

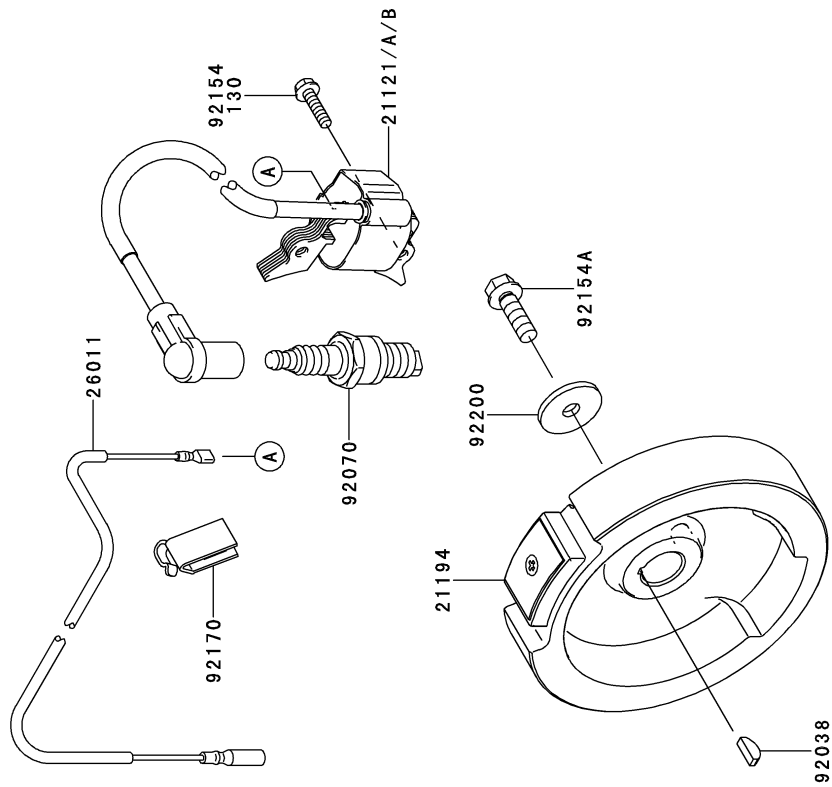
E0150-B092A

見出 番号	部品番号	部品名	個数	
			K	L
59041	59041-2100	ファン	1	1
59066	59066-2820	ハウジング(ファン)	1	1
92154	92154-2003	ボルト,6X12	3	3



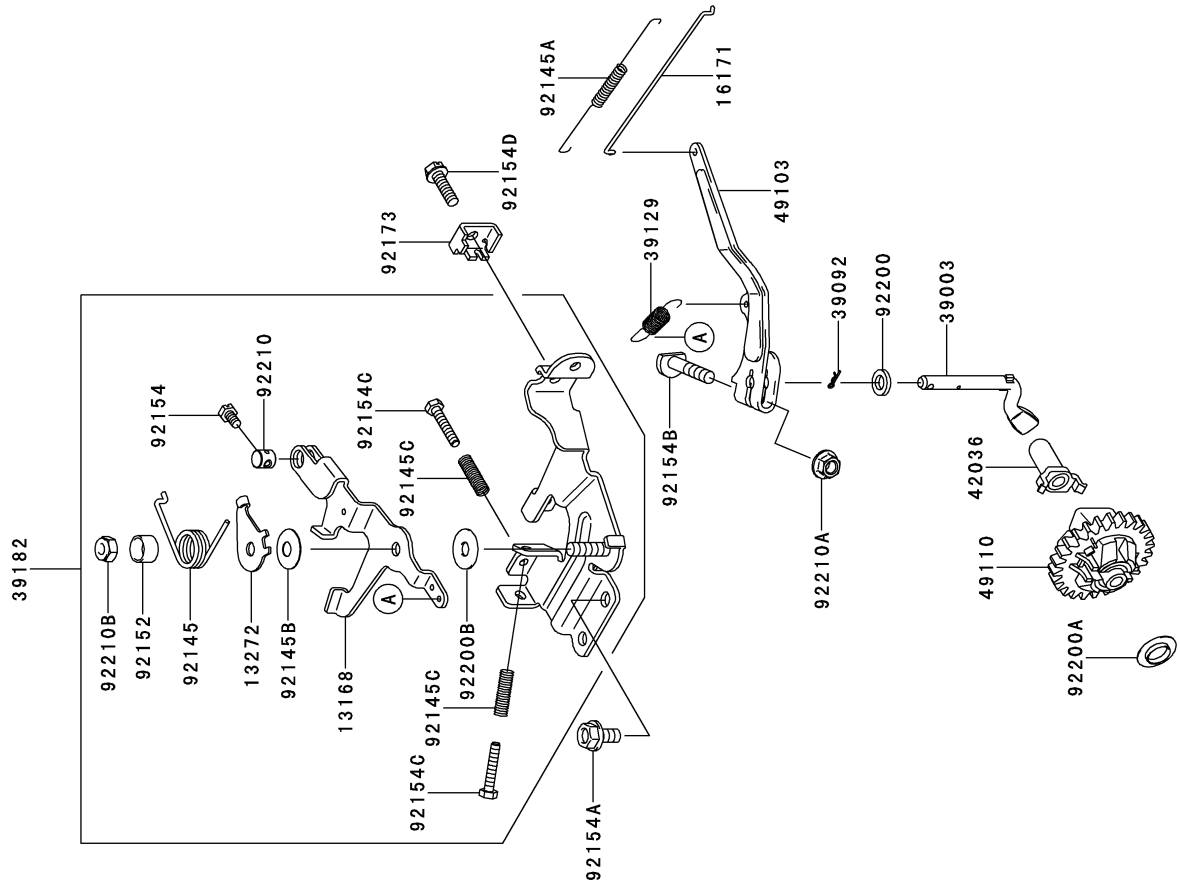
E0160-B674C

見出 番号	部品番号	部品名	個数	
			K	L
21121	21121-0712	コイル(イグニッション)	1	
21121A	21121-0712	コイル(イグニッション)	1	
21121B	21121-2108	コイル(イグニッション)	*	
21194	21194-2361	フライホイールコンブ	1	1
26011	26011-0732	ワイヤ(リード)	1	1
92038	92038-2108	キー	1	1
92070	92070-2120	プラグ(スパーク),B6HS(NGK)	1	1
92154	92154-1924	ボルト,5X20	2	2
92154A	92154-2039	ボルト	1	1
92170	92170-2017	クランプ	1	1
92200	92200-2142	ワッシャー,8.2X30X3	1	1
130	130BA0520	ボルト(ツバツキ),5X20	*	*

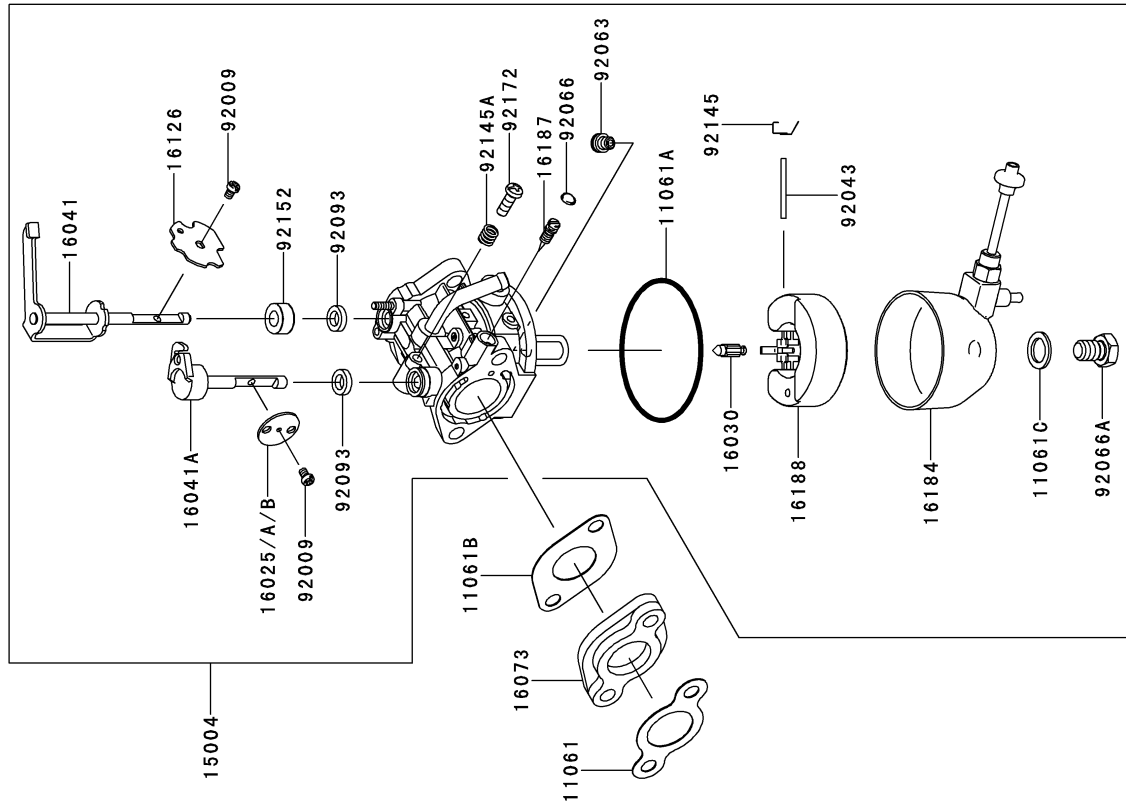


E0170-A785A

見出 番号	部品番号	部品名	個数	
			K	L
13168	13168-2517	レバー	1	1
13272	13272-2043	プレート	1	1
16171	16171-2110	リンク	1	1
39003	39003-2097	アーム(ピボット)	1	1
39092	39092-2055	ピン(ヘア)	1	1
39129	39129-2130	スプリング(ガバナ)	1	1
39182	39182-0713	ハネルアッスン(コントロール)	1	1
42036	42036-2051	スリーブ	1	1
49103	49103-2178	アーム(ガバナ)	1	1
49110	49110-2103	ガバナアッスン	1	1
92145	92145-0845	スプリング	1	1
92145A	92145-2195	スプリング	1	1
92145B	92145-2196	スプリング	1	1
92145C	92145-2204	スプリング	2	2
92152	92152-2101	カラー	1	1
92154	92154-0764	ボルト,4X8	1	1
92154A	92154-2003	ボルト,6X12	2	2
92154B	92154-2018	ボルト,6X28	1	1
92154C	92154-2043	ボルト,4X22	2	2
92154D	92154-2051	ボルト,5X18	1	1
92173	92173-0769	クランプ	1	1
92200	92200-2184	ワッシャ,6.5X11.5X2	1	1
92200A	92200-2196	ワッシャ	1	1
92200B	92200-2199	ワッシャ,6.3X18X1.0	1	1
92210	92210-0730	ナット	1	1
92210A	92210-2121	ナット,M6	1	1
92210B	92210-2137	ナット,6MM	1	1



E0180-A968B



個数

見出し 番号	部品番号	部品名	K	L	個数
11061	11061-2231	ガスケット	1		1
11061A	11061-2238	ガスケット	1		1
11061B	11061-2239	ガスケット	1		1
11061C	11061-7045	ガスケット,チャンバ	1		1
15004	15004-0863	キヤブレタアツシ	1		1
16025	16025-0021	バルブ(スロットル)		1	1
16025A	16025-0021	バルブ(スロットル)		*	
16025B	16025-0555	バルブ(スロットル)			
16030	16030-7004	バルブ(フロート)	1		1
16041	16041-0008	シャフト(キヤブレタ)	1		1
16041A	16041-2267	シャフト(キヤブレタ)	1		1
16073	16073-2243	インシユレータ	1		1
16126	16126-0707	バルブ	1		1
16184	16184-0006	チャンバアツシ(フロート)	1		1
16187	16187-7001	ニードル(シエツト)	1		1
16188	16188-2001	フロート	1		1
92009	92009-2049	スクリュ-	2		2
92043	92043-0756	ピン	1		1
92063	92063-0026	シエツト(メイン)#64	1		1
92066	92066-7009	ブラグ,エクスパンジョン	1		1
92066A	92066-7020	ブラグ	1		1
92093	92093-2135	シール	2		2
92145	92145-0890	スプリング	1		1
92145A	92145-2202	スプリング	1		1
92152	92152-1565	カラ-	1		1
92172	92172-2132	スクリュ-	1		1

E0190-B442B

個数

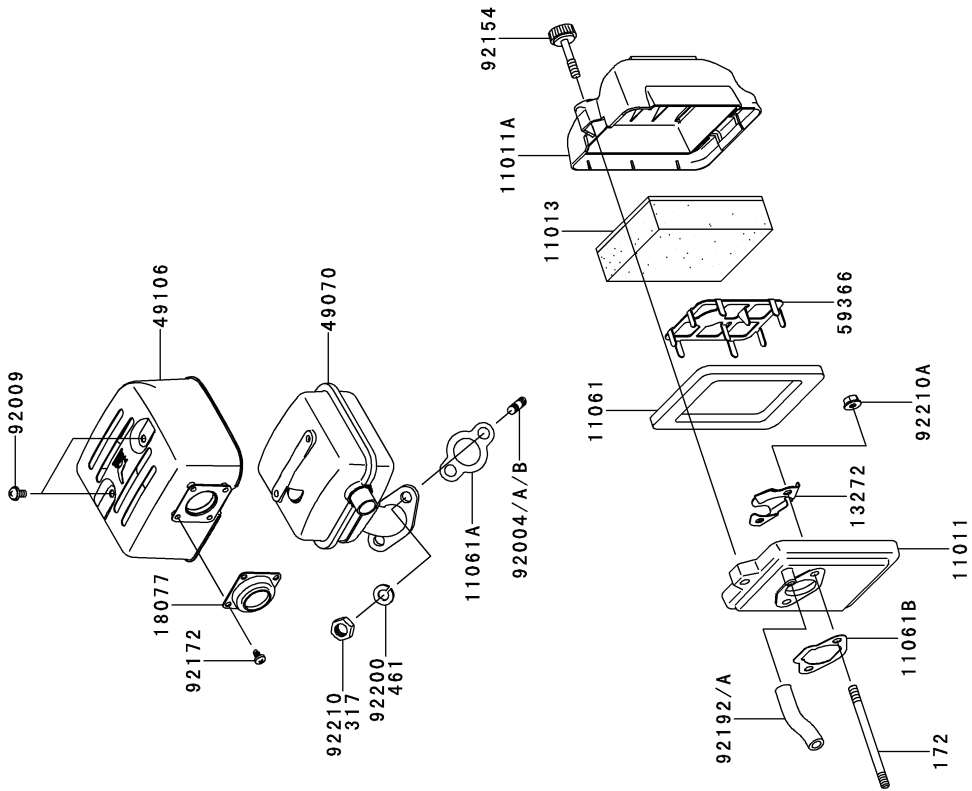
K L

見出
番号

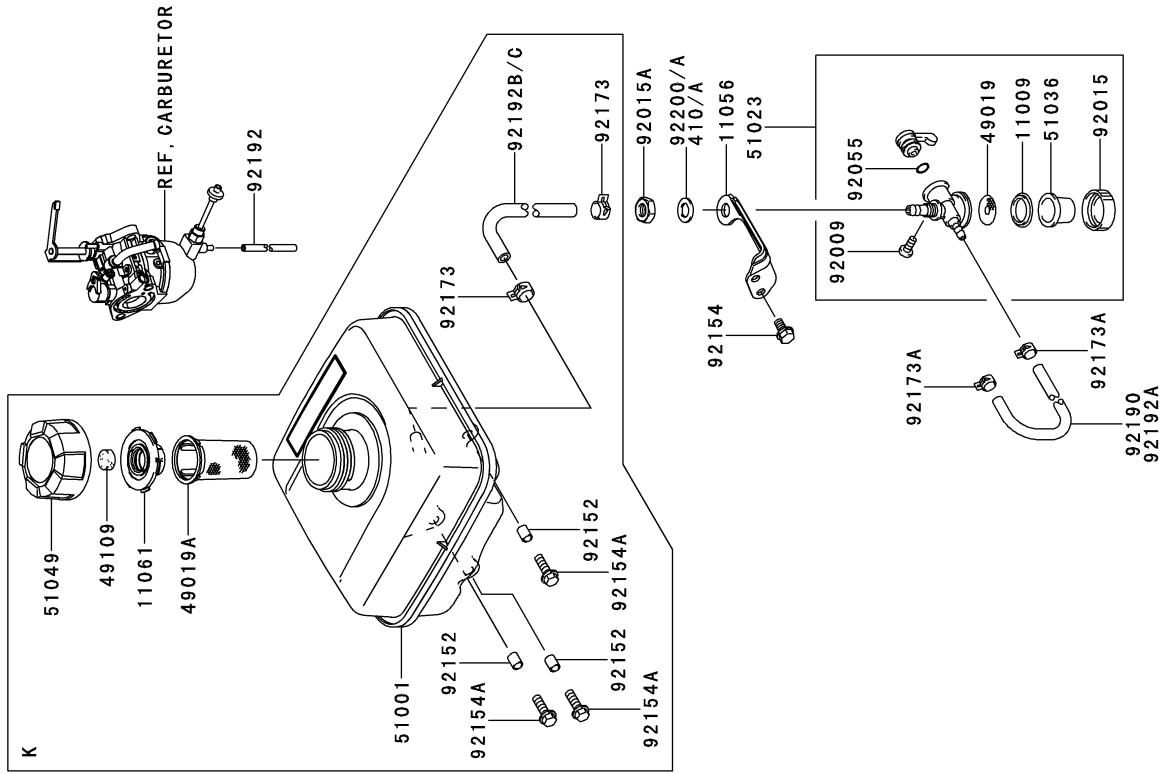
部品番号

部品名

11011	11011-2386	ケース(エアフィルタ)	1	1
11011A	11011-2387	ケース(エアフィルタ)	1	1
11013	11013-0714	エレメント(エアフィルタ)	1	1
11061	11061-0740	ガスケット	1	1
11061A	11061-2102	ガスケット,マフラ	1	1
11061B	11061-2229	ガスケット	1	1
13272	13272-1089	プレート	1	1
18077	18077-0704	アレスタ(スパーク)	1	1
49070	49070-2798	マフラコンブ	1	1
49106	49106-0741	カバ- (マフラ)	1	1
59366	59366-0556	グレート	1	1
92004	92004-0732	スタツド	2	2
92004A	92004-0732	スタツド	2	*
92004B	92004-2166	スタツド	2	2
92009	92009-2322	スクリユー	2	2
92154	92154-2033	ボルト	1	1
92172	92172-0723	スクリユー	4	4
92192	92192-0976	チューブ	*	*
92192A	92192-1626	チューブ,7X12X72	1	1
92200	92200-0918	ワッシャ,8.2X15.4X2	2	2
92210	92210-0887	ナツト,M8	2	2
92210A	92210-2121	ナツト,M6	2	2
172	172BA0675	ウエコミ ボルト,6X75	2	2
317	317R0800	ロツカク ナツト(コガタ),8MM	*	*
461	461DA0800	ハネサガネ,8MM	*	*



E0200-A840B



個数

K L

部品番号

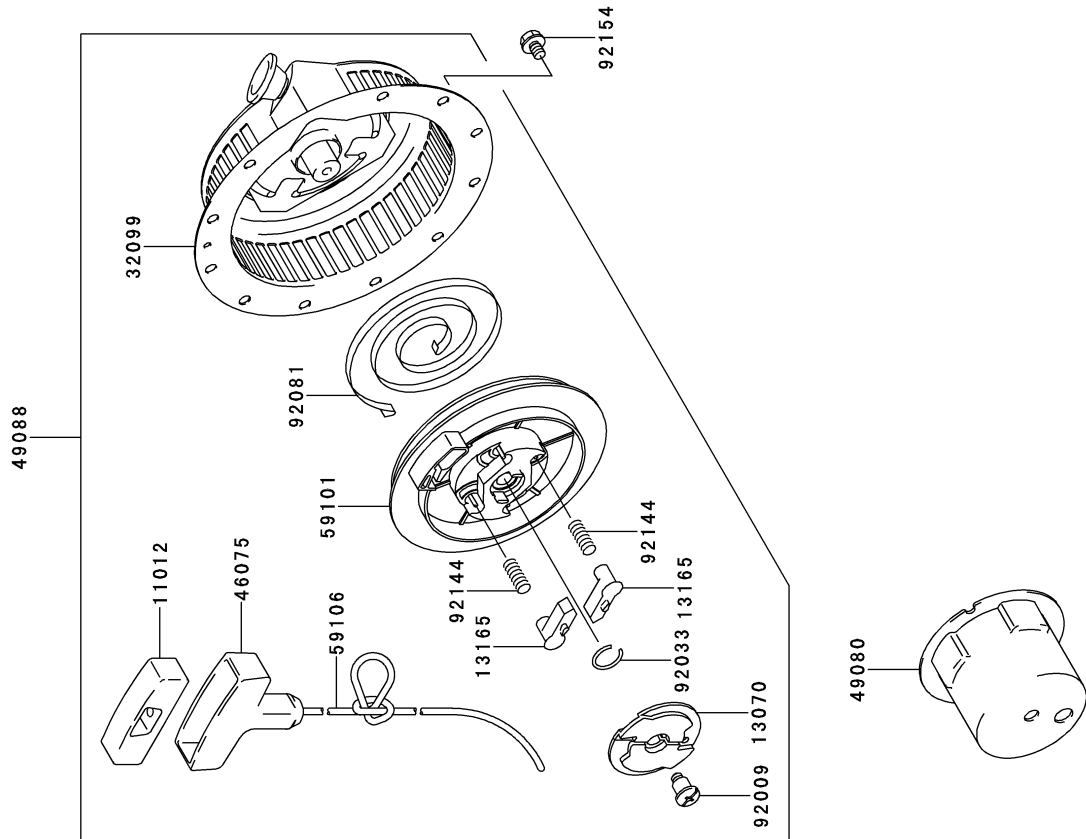
部品名

見出し
番号

11009	11009-2021	ガasket	1	1
11056	11056-2005	ブラケット	1	1
11061	11061-2216	ガasket	1	1
49019	49019-2095	フィルタ(フューエル)	1	1
49019A	49019-2120	フィルタ(フューエル)	1	1
49109	49109-2058	エレメント(ブリーザ)	1	1
51001	51001-2342	タンクコンブ(フューエル)	1	1
51023	51023-2176	タツブアツシ	1	1
51036	51036-2063	カツブ,フューエル タツブ	1	1
51049	51049-2087	キャツブ(タンク),フューエル	1	1
92009	92009-2004	スクリュ- ,4MM	1	1
92015	92015-2007	ナツト	1	1
92015A	92015-2317	ナツト	1	1
92055	92055-2002	リング(O)	1	1
92152	92152-2100	カラ-	3	3
92154	92154-2003	ボルト,6X12	2	2
92154A	92154-2016	ボルト,6X20	3	3
92173	92173-2003	クランプ	2	2
92173A	92173-2004	クランプ	2	2
92190	92190-2040	チユ-ブ,4X8X180	*	*
92192	92192-1255	チユ-ブ,3X5X70	1	1
92192A	92192-1597	チユ-ブ,4X8X180	1	1
92192B	92192-1634	チユ-ブ,6X10X230	1	1
92192C	92192-2081	チユ-ブ,6X10X230	*	*
92200	92200-0919	ワツシヤ,10.5X18X1.6	1	1
92200A	92200-2195	ワツシヤ,10.5X18X1.6	*	*
410	410AA1000	ヒラザガネ(コガタマル),10MM	*	*
410A	410AA1000	ヒラザガネ(コガタマル),10MM	*	*

E0210-A639A

見出 番号	部品番号	部品名	個数		
			K	L	
11012	11012-2255	キャップ,グリップ	1	1	
13070	13070-2114	ガイド	1	1	
13165	13165-2082	ボール,リコイル スタータ	2	2	
32099	32099-2405-9H	ケース,リコイル スタータ	1	1	
46075	46075-2091	グリップ,リコイル スタータ	1	1	
49080	49080-0709	ブーリスター-ティン(グ)	1	1	
49088	49088-2539-9H	スタータ(リコイル)	1	1	
59101	59101-2122	リール	1	1	
59106	59106-2135	ロープ,4X1400	1	1	
92009	92009-2311	スクリュ-	1	1	
92033	92033-2160	リング(スナツプ)	1	1	
92081	92081-2265	スプリング,リコイル	1	1	
92144	92144-2177	スプリング,リター-ン	2	2	
92154	92154-2044	ボルト,6X8	3	3	



F0290-B846B

見出 番号	部品番号	部品名	個数	
			K	L
56030	56030-2612	ラベル	1	1
56071	56071-0314	ラベル(ワーニング)	1	1
56080	56080-0787	ラベル(ブランド)	1	1
56080A	56080-0788	ラベル(ブランド)	1	1

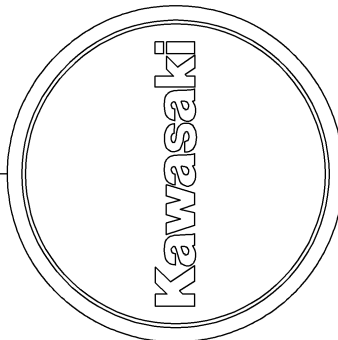
56030



56071

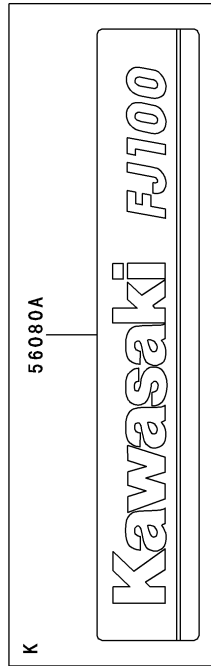


56080



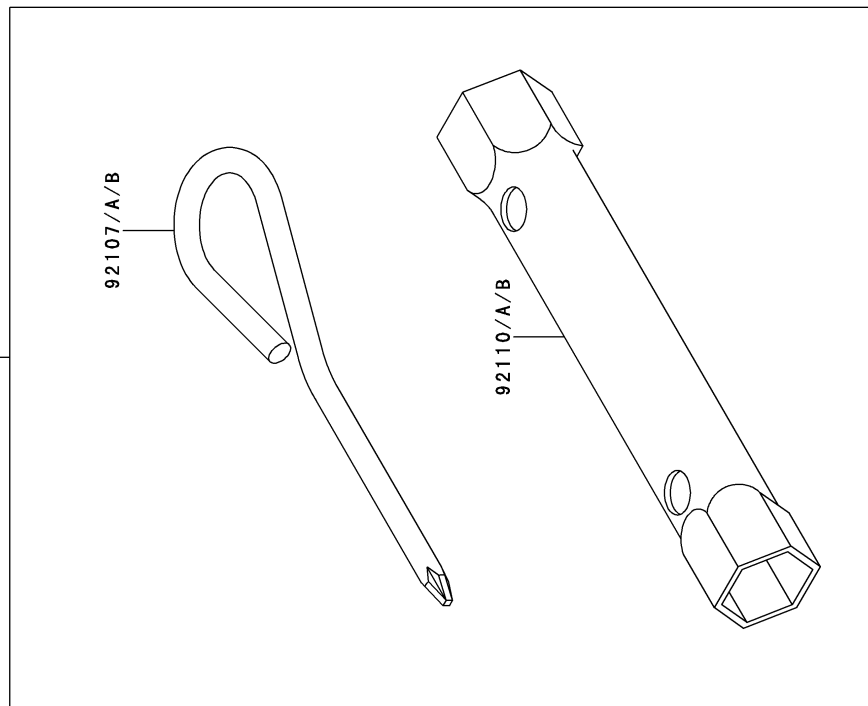
K

56080A



13.付属品

見出 番号	部品番号	部品名	個数	
			K	L
56007	56007-0106	ツールキット	1	
56007A	56007-0106	ツールキット	1	
56007B	56007-2051	ツールキット	*	
92107	92107-2057	ツール(ドライバ)	*	
92107A	92107-2058	ツール(ドライバ)	1	
92107B	92107-2058	ツール(ドライバ)	1	
92110	92110-0561	ツール(レンチ),19X21	1	
92110A	92110-0561	ツール(レンチ),19X21	1	
92110B	92110-2051	ツール(レンチ),19X21	*	



部品番号	フイグ No.	部品番号	フイグ No.	部品番号	フイグ No.	部品番号	フイグ No.	部品番号	フイグ No.
11004-0716	1	16126-2249	4	92009-2322	9	92154-2039	6		
11004-0745	1	16171-2110	7	92015-2007	10	92154-2043	7		
11004-0745	1	16184-0006	8	92015-2317	10	92154-2044	11		
11008-2177	1	16187-7001	8	92033-2160	11	92154-2051	7		
11009-2021	10	16188-2001	8	92033-2201	1	92154-2052	1		
11009-2175	4	172BA0675	9	92038-0705	2	92170-2017	6		
11009-2175	4	18077-0704	9	92038-2108	2	92172-0723	6		
11011-2386	4	21121-0712	6	92038-2108	2	92172-2103	4		
11011-2387	9	21121-0712	6	92043-0756	8	92172-2132	8		
11012-2255	11	21121-2108	6	92043-2261	1	92173-0769	7		
11013-0714	9	21194-2361	6	92043-2263	1	92173-2003	10		
11022-0018	1	26011-0732	6	92045-0072	1	92173-2004	10		
11056-1174	3	317R0800	9	92049-2261	1	92190-2040	10		
11056-2005	10	32099-0728	1	92049-2273	1	92192-0976	9		
11056-2042	1	32099-2405-9H	11	92049-2279	1	92192-1255	10		
11061-0740	9	39003-2097	7	92055-0707	1	92192-1597	10		
11061-0860	1	39092-2055	7	92055-2002	10	92192-1626	9		
11061-0906	1	39129-2130	7	92055-2219	4	92192-1634	10		
11061-0906	1	39182-0713	7	92063-0026	8	92192-2081	10		
11061-2102	9	410AA1000	10	92066-2253	4	92200-0918	9		
11061-2216	10	410AA1000	10	92066-2253	4	92200-0919	10		
11061-2229	9	42036-2051	7	92066-2258	4	92200-2142	6		
11061-2231	8	46075-2091	11	92066-7009	8	92200-2184	7		
11061-2232	1	461DA0800	9	92066-7020	8	92200-2194	3		
11061-2233	4	49015-6309	10	92070-2120	6	92200-2195	10		
11061-2238	8	49019-2095	1	92081-2265	11	92200-2196	7		
11061-2239	8	49019-2120	10	92093-2135	8	92200-2199	7		
11061-7045	8	49070-2798	9	92107-2057	13	92210-0730	7		
12004-2121	1	49078-2090	1	92107-2058	13	92210-0887	9		
12005-2106	1	49080-0709	11	92107-2058	13	92210-2121	7		
12009-2062	1	49088-2539-9H	11	92110-0561	13	92210-2121	9		
12016-2070	3	49103-2178	7	92110-0561	13	92210-2133	3		
12032-0020	3	49106-0741	9	92110-2051	13	92210-2137	7		
12032-2074	3	49109-2058	10	92141-2120	11				
13001-2195	2	49110-2103	7	92144-2177	11				
13002-2104	2	49118-2163	3	92145-0845	7				
13008-2063	2	49120-6195	1	92145-0890	8				
13037-2684	1	51001-2342	10	92145-0928	1				
13070-2114	11	51023-2176	10	92145-2194	3				
130BA0520	6	51036-2063	10	92145-2195	7				
13116-2077	3	51049-2087	10	92145-2196	7				
13165-2082	11	56007-0106	13	92145-2202	8				
13168-2517	7	56007-0106	13	92145-2204	7				
13251-0720	2	56007-2051	13	92152-1565	8				
13251-0720	2	56030-2612	12	92152-2099	3				
13251-2085	2	56071-0314	12	92152-2100	10				
13272-1089	9	56080-0787	12	92152-2101	7				
13272-2040	3	56080-0788	12	92154-0764	7				
13272-2041	4	59041-2100	5	92154-1924	6				
13272-2043	7	59051-2385	2	92154-2003	1				
15004-0863	8	59066-2820	5	92154-2003	5				
16025-0021	8	59101-2122	11	92154-2003	7				
16025-0021	8	59106-2135	11	92154-2003	10				
16025-0555	8	59366-0556	9	92154-2011	2				
16030-7004	8	92004-0732	9	92154-2016	10				
16041-0008	8	92004-0732	9	92154-2018	7				
16041-2267	8	92004-2166	9	92154-2032	1				
16073-2243	8	92009-2004	10	92154-2033	9				
16115-2130	4	92009-2049	8	92154-2034	3				
16126-0707	8	92009-2311	11	92154-2035	3				



マストウ農機株式会社

本社・工場	☎363-0017	埼玉県桶川市西2丁目9-37	☎048(771)1181(代)	☎048(771)1529
秋田工場	☎018-0134	秋田県にかほ市象潟町西中野沢字家の下2-3	☎0184(43)4160(代)	☎0184(43)4120
東北事業部	☎018-0134	秋田県にかほ市象潟町西中野沢字家の下2-3	☎0184(43)4121(代)	☎0184(43)4120
山形営業所	☎994-0012	山形県天童市大字久野本3920-1	☎023(654)0681	☎023(654)7387
福島営業所	☎960-0102	福島県福島市鎌田字一里塚1-1	☎0245(53)0885	☎0245(53)6768
新潟営業所	☎940-1104	新潟県長岡市摂田屋町字崩2617	☎0258(23)1329	☎0258(23)1354
長野営業所	☎388-8006	長野県長野市篠ノ井御幣川496-6	☎026(293)4888・2693	☎026(292)0815
茨城営業所	☎310-0853	茨城県水戸市平須町新山1828	☎029(241)3751・3752	☎029(241)3752
栃木営業所	☎322-0026	栃木県鹿沼市茂呂645-4	☎0289(76)0187	☎0289(76)0069
群馬営業所	☎379-2105	群馬県前橋市東大室町183	☎027(268)3119	☎027(268)3862
中部SS	☎501-6233	岐阜県羽島市竹鼻町飯柄370-1	☎058(393)0041	☎058(391)3014
マストウ四国機器(株)	☎790-0047	愛媛県松山市余戸町南1丁目23-18	☎089(973)2325	☎089(971)2563

お客様メモ

購入日 平成 年 月 日

購入店名