

---

**マメトラ 管理機**

---

No.180297~

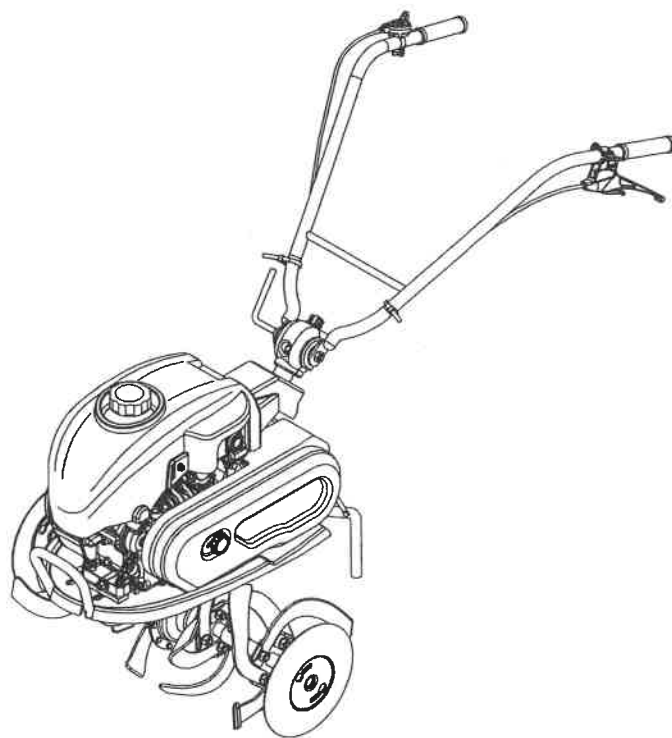
タニキヤ<sup>0</sup>のマメトラ製

**MC100G**

**パーツリスト**

**PARTS LIST**

**象潟生産版**



---

**マメトラ 農機株式会社**

## 目 次

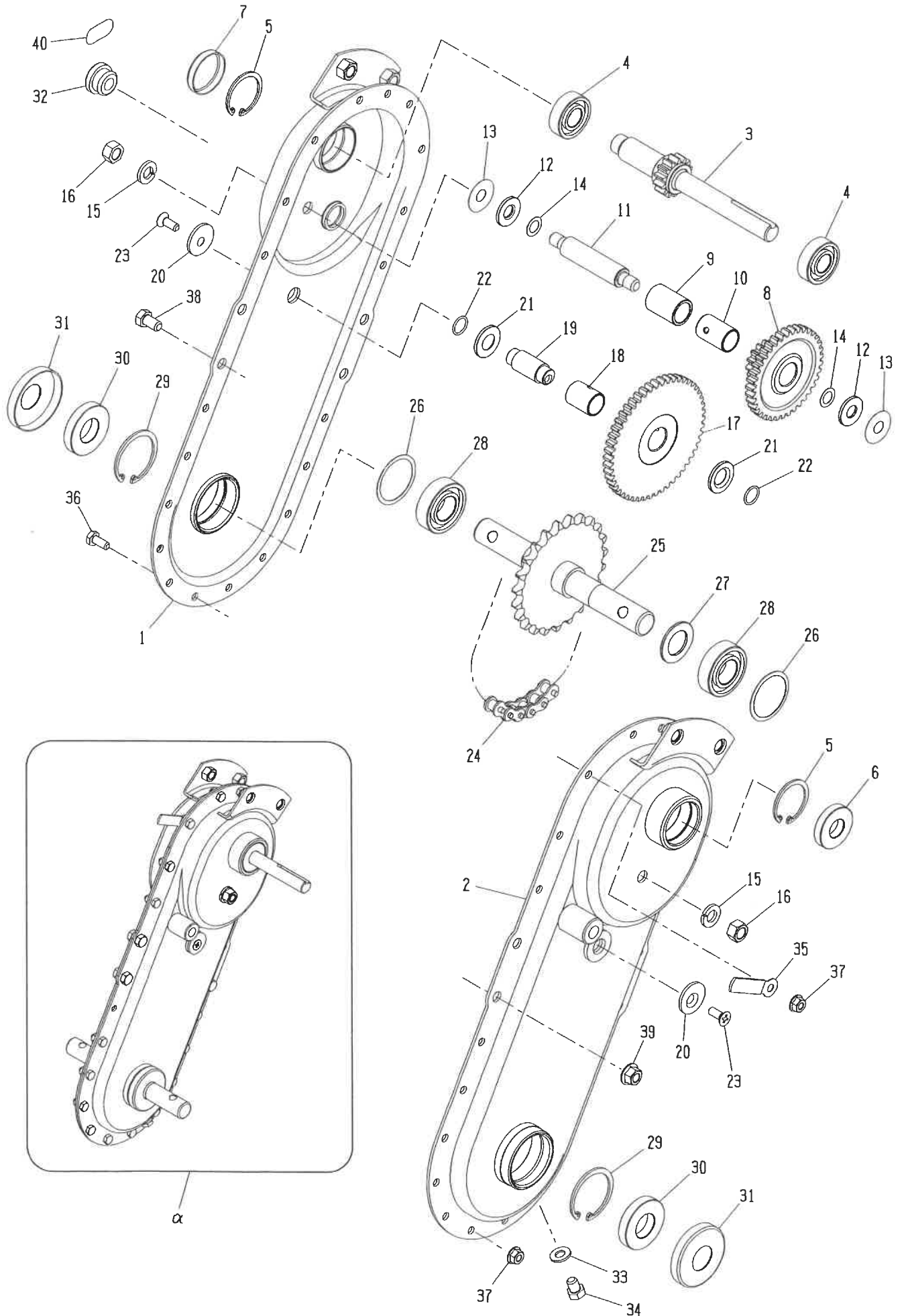
A	トランスミッション関係	-----	1
B	シャーシ関係	-----	4
C	ハンドル、レバー関係	-----	6
D	エンジン、プーリー関係	-----	8
E	刃受関係	-----	11
F	付属部品関係	-----	13

### ◆ご注文に際して

---

- (1) 部品注文の場合は、本誌の見出し番号・コード番号・部品名称・数量を必ず明記願います。
- (2) 注文部品の返品は受付ません。
- (3) 補修部品は必ず、この純正部品を御使用願います。
- (4) 需要期に部品注文が殺到しますので、早めに御注文願います。
- (5) 改良変更等により多少形状寸法が異なる場合がありますので、機体番号も記入の上、御注文願います。

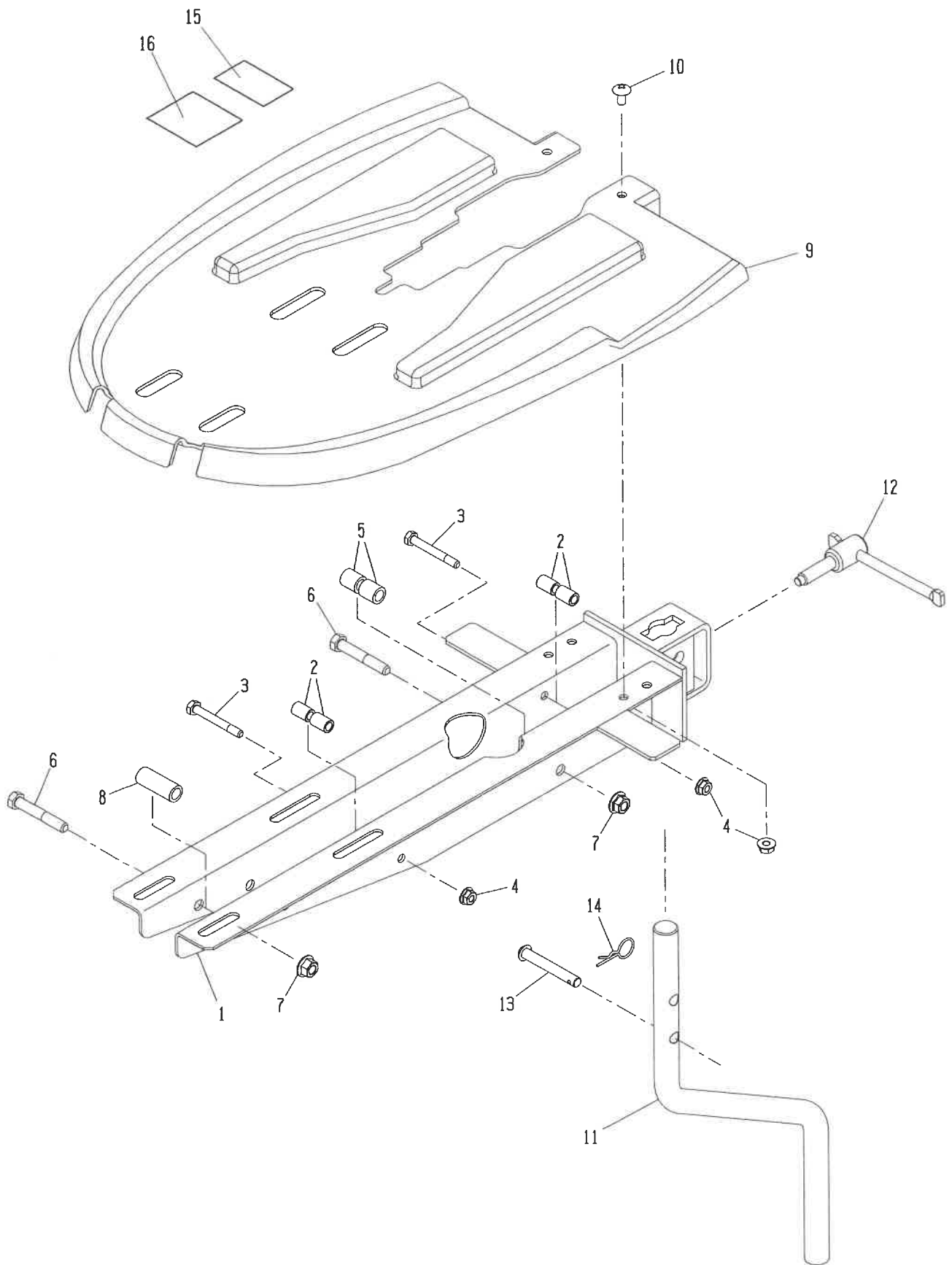
# A:トランスミッション関係



見出番号	コード番号	部 品 名 称	個数	備 考
A- $\alpha$	146 0001 060	トランスミッション ASSY	1	
A-1	146 3111 000	ミッションケース R	1	
A-2	146 3112 000	ミッションケース L	1	
A-3	146 0221 000	シュジク カン	1	
A-4	9BB 6202 000	ボールベアリング	2	#6202
A-5	9RR 3500 005	スナップリング	2	R-35
A-6	9OS 1535 0702	オイルシール	1	SC15357
A-7	9SC 3500 700	シールキャップ	1	
A-8	111 0212 000	2ジクギヤ	1	
A-9	111 0213 000	カラー	1	
A-10	111 0224 000	マキブッシュ	1	
A-11	M23 0255 000	ネジツキシャフト	1	
A-12	M23 0258 001	バックジクザガネ	2	
A-13	M07 0234 002	ネジツキシャフトヨウパッキンソト	2	
A-14	M07 0313 001	シフターロットヨウパッキン	2	
A-15	9SW 1000 003	バネザガネ	2	M10
A-16	9NS 1000 013	コガタナット	2	M10 P1.25
A-17	111 0214 000	3ジクギヤ	1	
A-18	111 0215 000	マキブッシュ	1	
A-19	111 0220 000	3ジク	1	
A-20	111 0222 000	マワリドメザガネ	2	
A-21	111 0227 000	スラストザガネ	2	
A-22	9OR 1250 005	Oリング	2	S-12.5
A-23	9CD 0601 603	ジュウジアナツキサラコネジ	2	M6X16L
A-24	9RC 0400 440	ローラーチェーン	1	#40X44L
A-25	111 0219 000	シャジク カン	1	
A-26	111 0251 000	チョウセイザガネ	所要	
A-27	M13 0216 000	サイドクラッチジクザガネ	1	
A-28	9BB 6004 000	ボールベアリング	2	#6004
A-29	9RR 4200 005	スナップリング	2	R-42
A-30	9OS 2042 0804	オイルシール	2	TC
A-31	111 0218 000	シャジクキャップ	2	
A-32	M60 0116 000	チュウユセン	1	N7012
A-33	9OW 0816 160	シールワッシャー	1	
A-34	9BS 0801 003	コガタボルト	1	M8X10L
A-35	111 1323 000	ハーネスクリップ 6	1	
A-36	9BH 0601 473	7Tボルト	16	M6X14L
A-37	9NF 0600 003	フランジナット	16	M6
A-38	9BS 0801 403	コガタボルト	3	M8X14L
A-39	9NF 0800 003	フランジナット	3	M8

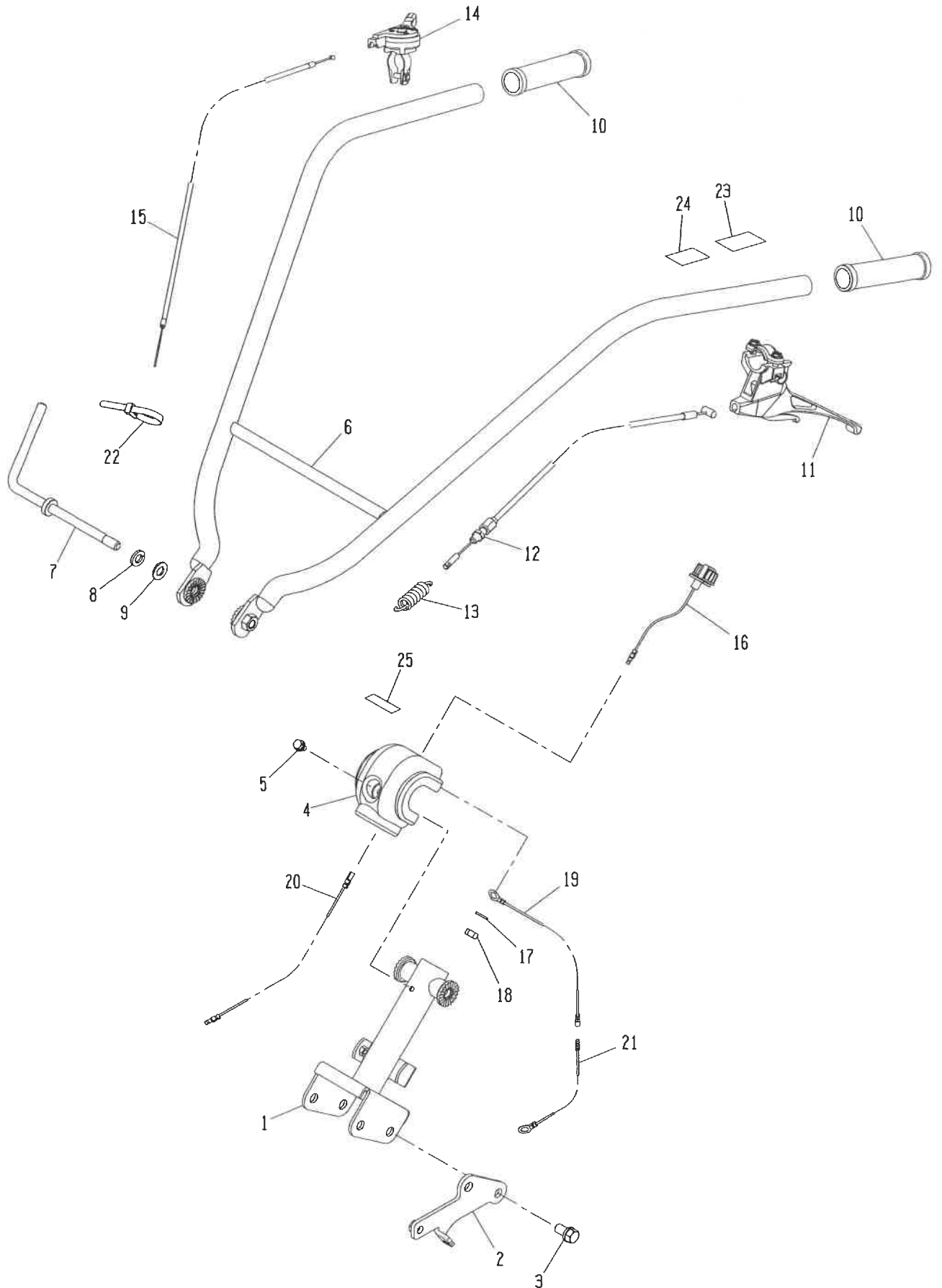
見出番号	コード番号	部品名称	個数	備考
A-40	124 1425 000	オイルマーク 0.8L	1	

# B: シャーシ関係



見出番号	コード番号	部品名称	個数	備考
B-1	146 3411 000	シャーシフレーム COMP	1	
B-2	111 0412 001	カラー	4	
B-3	111 0413 000	ボルト	2	
B-4	9NF 0600 003	フランジナット	4	M6
B-5	M23 0416 000	ケースシメツケカラー	2	
B-6	9BS 0805 003	コガタボルト	2	M8X50L
B-7	9NF 0800 003	フランジナット	2	M8
B-8	M23 0415 000	ウエイトリツケダイウケパイプ	1	
B-9	146 3511 000	フェンダー	1	GMT 29003105000
B-10	9CR 0601 213	トラスコネジ	2	M6X12L
B-11	146 0415 000	テイコウボウ	1	
B-12	111 1512 001	クランプレバー C	1	
B-13	S57 0177 000	ゼンリンアームトリツケピン	1	
B-14	167 0629 000	φ6 ダルマピン	1	
B-15	8MA 0155 000	セツメイシヨチュウイマーク	1	
B-16	8MA 3077 002	カタシキキバンマーク	1	

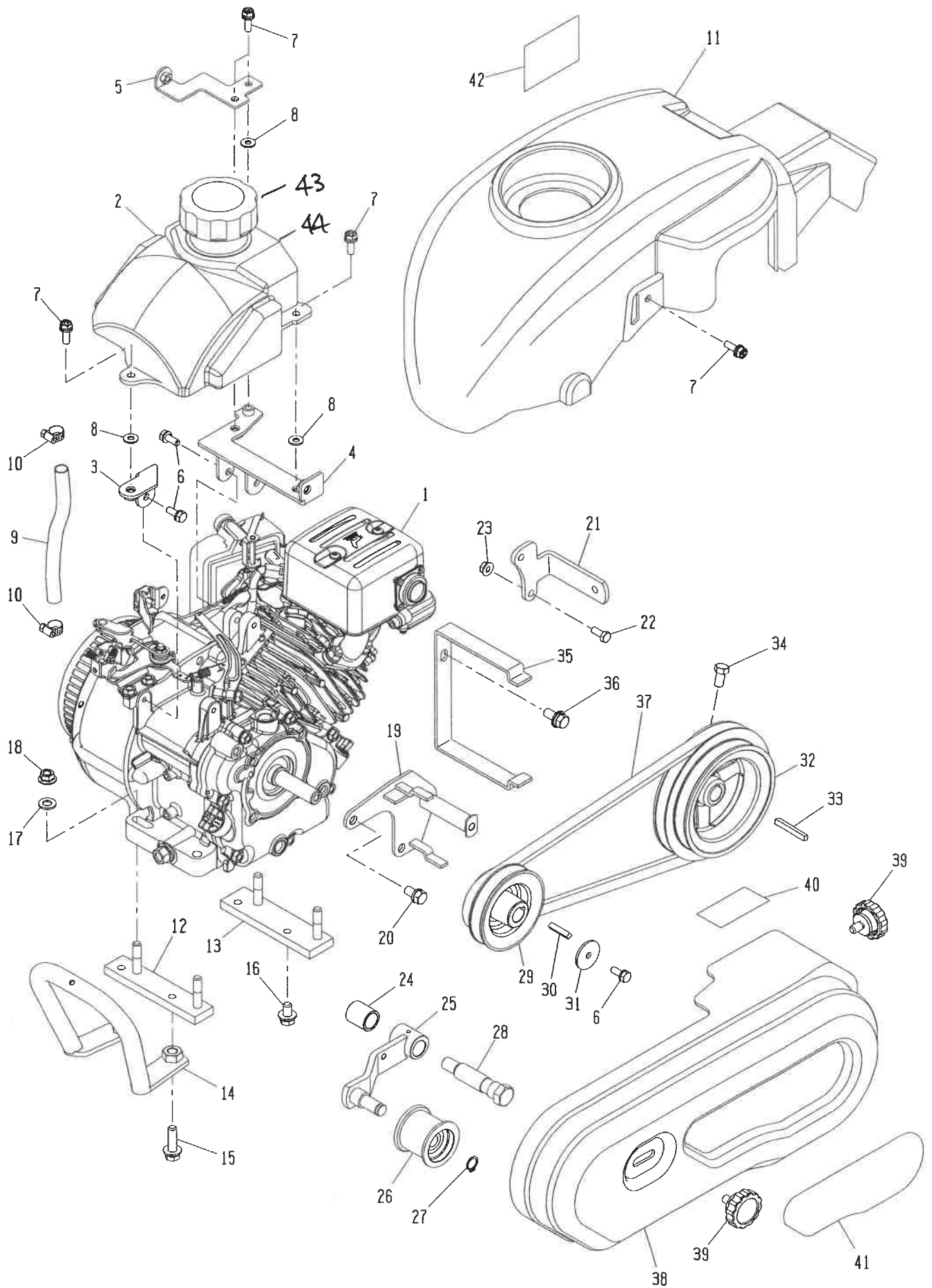
# C:ハンドル、レバー関係





見出番号	コード番号	部品名称	個数	備考
C-1	146 3621 000	ハンドルリツケカナグ	1	※新旧互換性無
C-2	146 3624 000	ベルトオサエステー	1	
C-3	9BK 1002 053	バネザツキコガタボルト	4	M10X20L
C-4	146 3622 000	フレームカバー	1	GMT 29003007121
C-5	9BK 0601 263	ヒラバネザツキボルト	1	M6X12L
C-6	146 3625 000	ハンドル COMP	1	※新旧互換性無
C-7	146 3626 000	シメツケレバー	1	
C-8	9SW 1000 003	バネザガネ	1	M10
C-9	9FW 1000 003	ヒラザガネ	1	M10
C-10	124 0618 000	ハンドルニギリ	2	
C-11	E13 7000 010	クラッチレバー ASSY	1	
C-12	146 3761 000	テンションワイヤー	1	
C-13	106 0496 002	テンションヒツパリバネ	1	
C-14	E35 2101 000	スロットルレバー ASSY	1	
C-15	149 8827 000	スロットルワイヤー	1	
C-16	111 0619 000	テイススイッチ	1	
C-17	9SW 0800 003	バネザガネ	1	M8
C-18	9NS 0800 003	コガタナット	1	M8
C-19	146 0616 000	アースコード B	1	
C-20	146 0614 000	ハイセンコード	1	
C-21	146 0615 000	アースコード A	1	
C-22	9CV 1500 001	コンベックスベルト	2	CV-150A
C-23	M54 0617 000	シュクラッチマーク	1	
C-24	8MA 0007 000	クラッチレバーチュウイマーク	1	
C-25	8MA 0027 000	テインボタンマーク	1	

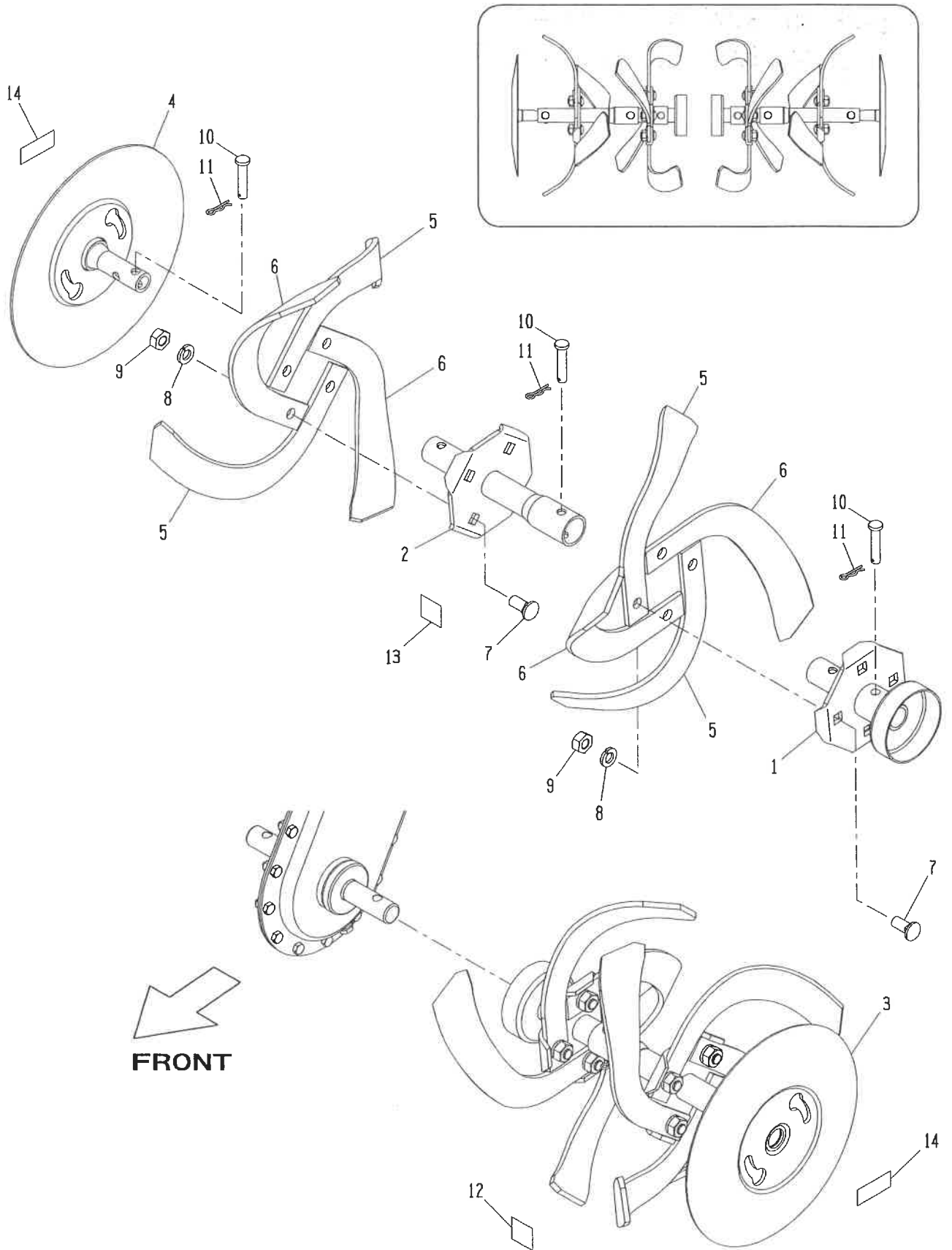
# D: エンジン、プーリー関係



見出番号	コード番号	部品名称	個数	備考
D-1	FJ100D-MG40	カワサキFJ100D-MG40	1	
D-2	146 3771 000	ネンリョウタンク ASSY	1	GMT 29003007202
D-3	146 3772 000	タンクブラケット マエ	1	GMT 29003004100
D-4	146 3773 000	タンクブラケット ウシロ	1	GMT 29003004201
D-5	146 3774 000	コテイブラケット	1	GMT 29003004301
D-6	9BK 0601 653	バネザツキボルト	4	M6X16L
D-7	9BK 0602 093	十字穴付ヒラバネザツキボルト	7	M6X20L
D-8	9OW 0612 140	シールワッシャー	4	
D-9	146 3775 000	ネンリョウホース	1	GMT 10120201700
D-10	146 3776 000	クリップ	2	GMT 14501410050
D-11	146 3777 000	ボンネット	1	GMT 29003007110
D-12	146 0751 001	エンジンベース マエ	1	
D-13	146 0752 001	エンジンベース ウシロ	1	
D-14	146 3311 000	バンパー COMP	1	
D-15	9BK 0803 063	ヒラバネザツキコガタボルト	2	M8X30L
D-16	9BK 0801 663	ヒラバネザツキコガタボルト	2	M8X16L
D-17	9FW 0800 003	ヒラザガネ	4	M8
D-18	9NF 0800 003	フランジナット	4	M8
D-19	146 0753 002	ベルトカバートリツケカナグ	1	
D-20	9BK 0801 653	バネザツキコガタボルト	2	M8X16L
D-21	146 3754 000	ベルトカバートリツケステー	1	
D-22	9BH 0601 673	7Tボルト	2	M6X16L
D-23	9NF 0600 003	フランジナット	2	M6
D-24	146 0755 000	テンションカラー	1	
D-25	146 0756 000	テンションアーム COMP	1	
D-26	M66 0824 001	テンションコロ A-W	1	
D-27	9RS 1200 005	スナップリング	1	S-12
D-28	146 0757 000	テンショントリツケボルト	1	
D-29	146 0712 001	エンジンプーリー	1	
D-30	-	キー	1	エンジン付属品
D-31	S29 0425 030	ジクタンザガネ C	1	
D-32	146 0711 000	ホンキプーリー	1	
D-33	9KY 0504 000	ヘイコウキー	1	5X5X40L
D-34	9BS 0801 603	コガタボルト	1	M8X16L
D-35	146 3623 000	ベルトオサエ	1	
D-36	9BK 0802 063	ヒラバネザツキコガタボルト	1	M8X20L
D-37	9VA 0360 003	Vベルト	1	LA-36
D-38	146 3758 000	ベルトカバー	1	GMT 29003005000
D-39	M26 0833 000	ノブ	2	
D-40	8MA 0518 000	カバーダッチャクマーク	1	

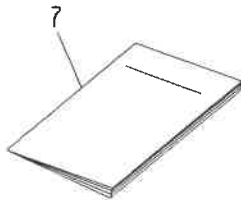
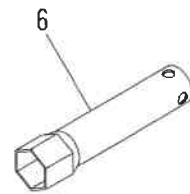
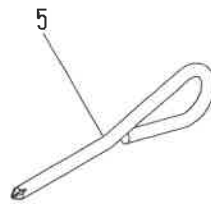
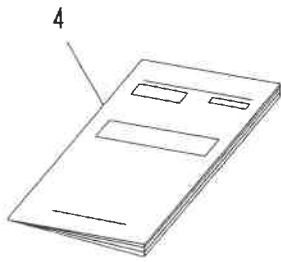
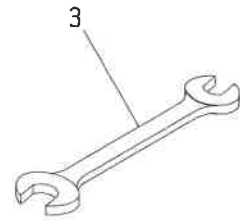
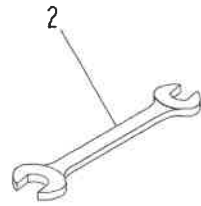
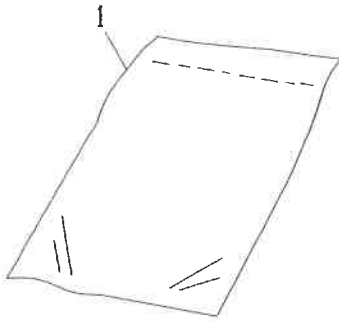
見出番号	コード番号	部品名称	個数	備考
D-41	8MA 3315 000	ベルトカバーマーク	1	
D-42	8MA 3923 000	ガソリンヌキトリマーク	1	
D-43	146 3771 020	タンクキャップ	1	
44	146 3771 010	ネリヨウタンク		

# E : 刃受關係



見出番号	コード番号	部品名称	個数	備考
E-1	111 1527 002	ハウケチューブ カン	2	
E-2	111 1528 000	エンチョウチューブ カン	2	
E-3	146 1011 000	ディスク L COMP	1	
E-4	146 1012 000	ディスク R COMP	1	
E-5	146 1111 000	150 ナタヅメ R	8	
E-6	146 1112 000	150 ナタヅメ L	8	
E-7	R14 0515 000	ツメトリツケボルト	16	M10
E-8	9SW 1000 003	バネザガネ	16	M10
E-9	9NT 1000 003	ナット	16	M10
E-10	T10 0272 000	シャジクピン	6	
E-11	9RP 0816 003	Rピン	6	φ8
E-12	8MA 0475 000	シジマーク ヒダリ	3	
E-13	8MA 0476 000	シジマーク ミギ	3	
E-14	111 1415 000	シュツガンマーク	2	

# F : 付属部品関係



見出番号	コード番号	部品名称	個数	備考
F-1	111 1530 001	コウグブクロ		
F-2	9TL 1001 200	スパナ 10X12		
F-3	9TL 1401 700	スパナ 14X17		
F-4	146 9001 004	ホンキトリアツカイセツメイシヨ		
F-5	—	ツールドライバー		
F-6	—	ツールレンチ		
F-7	—	エンジントリアツカイセツメイシヨ		





# マストウ農機株式会社

---

本社	〒363-0017	埼玉県桶川市西2丁目9-37	TEL 048(771)1181(代)	FAX 048(771)1529
秋田工場	〒018-0134	秋田県にかほ市象潟町西中野沢字家ノ下2-3	TEL 0184(43)4160(代)	FAX 0184(43)4120
秋田営業所	〒018-0134	秋田県にかほ市象潟町西中野沢字家ノ下2-3	TEL 0184(43)4121(代)	FAX 0184(43)4120
山形営業所	〒994-0012	山形県天童市大字久野本3920-1	TEL 023(654)0681	FAX 023(654)7387
福島営業所	〒960-0102	福島県福島市鎌田字一里塚1-1	TEL 0245(53)0885	FAX 0245(53)6768
新潟営業所	〒940-1104	新潟県長岡市摂田屋町字崩2617	TEL 0258(23)1329	FAX 0258(23)1354
長野営業所	〒388-8006	長野県長野市篠ノ井御幣川496-6	TEL 026(293)4888.2693	FAX 026(292)0815
茨城営業所	〒310-0853	茨城県水戸市平須町新山1828	TEL 029(241)3751.3752	FAX 029(241)3752
栃木営業所	〒322-0026	栃木県鹿沼市茂呂645-4	TEL 0289(76)0187	FAX 0289(76)0069
群馬営業所	〒379-2111	群馬県前橋市飯土井町566-2	TEL 027(268)3119	FAX 027(268)3862
中部営業所	〒501-6233	岐阜県羽島市竹鼻町飯柄370-1	TEL 058(393)0041	FAX 058(391)3014
マストウ西園農機(株)	〒790-0047	愛媛県松山市余戸町南1丁目23-18	TEL 089(973)2325	FAX 089(971)2563

---