

マメトラ

取扱説明書

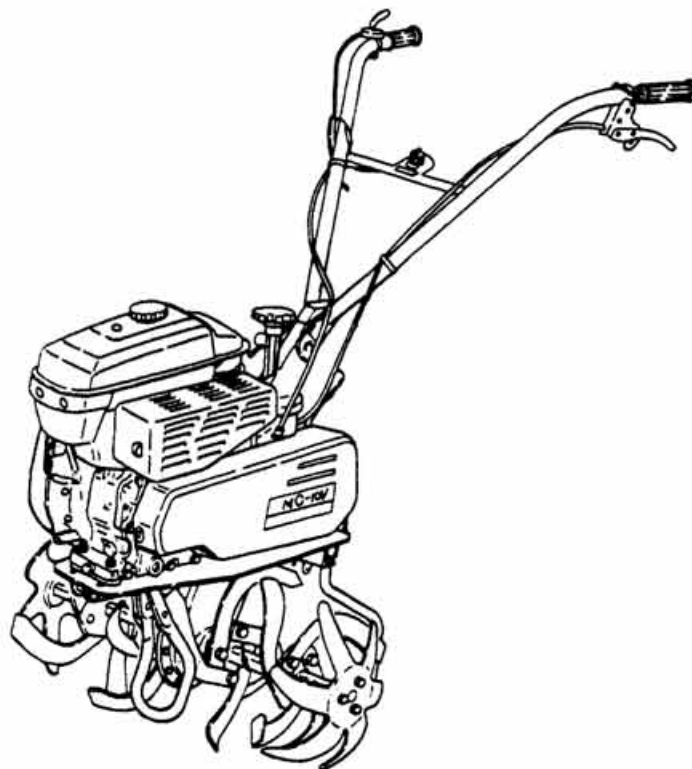


当製品を安全に、また正しくお使いいただくために必ず本取扱説明書をお読みください。お読みになった後も必ず保存してください。

機種名

MC-10V・B

マメトラ管理機



マメトラ農機株式会社

はじめに

マメトラMC-10V・Bを お買い上げいただきありがとうございます。

この取扱説明書は「マメトラMC-10V・B」の取扱方法と使用上の注意事項について記載してあります。ご使用前には必ず、この取扱説明書を熟知するまでお読みのうえ、正しくお取扱いいただき、最良の状態でご使用ください。

お読みになったあとも必ず製品に近接して保存してください。

製品を貸与される場合は、この取扱説明書を添付してお渡してください。取扱説明書を紛失、汚損された場合は当社又は、当社の特約店に連絡してください。

なお、品質・性能向上あるいは安全上、使用部品の変更を行なうことがあります。その際には、本書の内容および写真・イラストなどの一部が、本製品と一致しない場合がありますので、ご了承ください。

ご不明のことやお気付きの点がございましたら、お買い上げいただきましたお近くの特約店・販売店にご相談ください。

本書に記載した注意事項や機械に貼られた▲の表示がある警告ラベルは、人身事故の危険が考えられる重要な項目です。よく読んで必ず守ってください。

なお、警告ラベルが汚損したり、はがれた場合はお買い上げの販売店に注文し、必ず所定の位置に貼ってください。

◆注意表示について

本取扱説明書では、特に、重要と考えられる取扱い上の注意事項について次のように表示しています。



その警告文に従わなかった場合、死亡または重傷を負うことになるものを示します。



その警告文に従わなかった場合、死亡または重傷を負う危険性があるものを示します。



その警告文に従わなかった場合、ケガを負うおそれのあるものを示します。

サービスと保証について

☆保証書について

「保証書」はお客様が保証修理を受けられる際に必要となるものです。お読みになった後は大切に保管してください。

☆アフターサービスについて

機械の調子が悪いときに点検、処置しても、なお不具合があるときは、お買い上げいただいた販売店、農協、お近くの当社営業所までご連絡ください。

連絡していただきたい内容

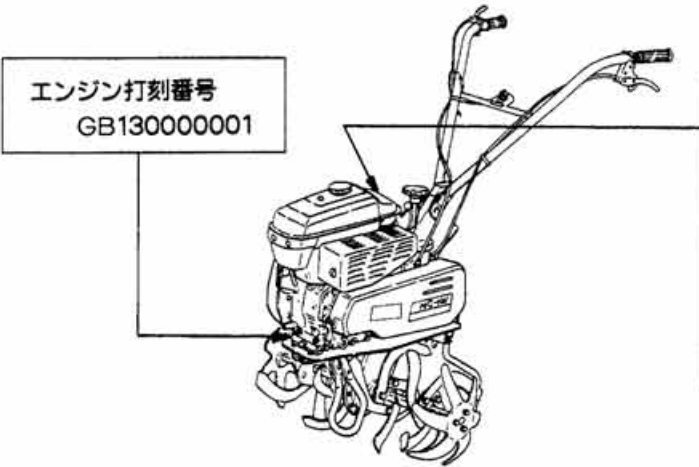
- 型式名・区分
- 機体番号・エンジンの場合エンジン番号
- 故障内容（できるだけ詳しく）

☆補修部品の供給年限について

この製品の補修用部品の供給年限（期間）は、製造打ち切り後9年です。ただし、供給年限内であっても、特殊部品については納期などをご相談させていただく場合もあります。

補修用部品の供給は、原則的には上記の供給年限で終了しますが、供給年限経過後であっても、納期および価格についてご相談させていただきます。

[例]



農業機械の種類	農用トラクター（歩行型）
型式名	MC-10V
区分	MC-10V・B
エンジンの型式	GB130LN-390
機体番号	

マメトラ農機株式会社

☆取扱説明書について

本機取扱説明書を紛失、破損した場合はコードNo, 111,9001,003, でご注文ください。

目次

はじめに	I
サービスと保証について	II
目次	1
1. 安全作業のための心得	2
2. 安全マーク貼付位置	6
3. 各部の名称と機能	8
4. 作業機の取付け	9
1) 150ナタ爪の取付け	9
2) ヒッチ部への取付け	10
3) 畦作り培土作業	10
5. 本機組立	11
1) 本機の組立	12
6. 作業前の注意	13
7. 運転の方法	14
7-1 エンジンの始動・停止	14
1) エンジン始動のしかた	14
2) エンジン停止のしかた	16
7-2 発進・旋回・変速のしかた	18
1) 発進のしかた	18
2) 旋回のしかた	18
3) 変速のしかた	19
7-3 150ナタ爪の作業のしかた	19
1) 耕す深さの調整方法	19
2) ハンドル高さおよび左右回動について	20
3) エンジン停止	22
4) トラックへの積込み・積降しの方法	23
8. 作業後の点検・整備	24
8-1 定期点検一覧表	24
8-2 各部オイルの点検・交換のしかた	24
1) エンジンオイル	25
2) ミッションオイル	26
3) エアクリーナの掃除	27
4) 注油	28
9. 主要部の調整	29
9-1 ベルトの調整	29
9-2 変速のしかた	29
9-3 ベルトの掛替え要領	30
10. 格納のしかた	31
11. 不具合と対策方法	32
12. 特長	34
13. 仕様	35
●安全説明確認カード	

1 安全作業のための心得

移動、ほ場出し入れ時の注意事項

<p>▲警告 移動時は路肩に注意</p> <p>溝のある農道や両側が傾斜している農道では、路肩に充分注意して低速で走行してください。</p> <p>守らないと</p> <p>転落事故を起すことがあります。</p> 	<p>▲警告 移動時はロータリの爪を回さない</p> <p>移動時はロータリの爪を回さない、作業機を動かさない。</p> <p>守らないと</p> <p>爪や作業機に巻き込まれて、ケガを負うおそれがあります。</p> 
<p>▲注意 耕うん機には人や物をのせない</p> <p>どんな場合でも絶対に人を乗せないでください。</p> <p>守らないと</p> <p>障害事故の原因になります。</p> 	<p>▲警告 燃えているゴミの上やその近くは走行禁止</p> <p>守らないと</p> <p>燃料やオイルなどに引火し、火災になるおそれがあります。</p> 
<p>▲警告 バックするときは低速で</p> <p>転倒しないよう足元に充分注意し、後方に障害物がないかを確認。特にハウス内では壁や支柱との間に挟まれないよう注意してください。</p> <p>守らないと</p> <p>思わぬ傷害事故をまねくおそれがあります。</p> 	<p>▲警告 坂道や凸凹道・カーブでは低速運転</p> <p>移動時はロータリの爪を回さない、作業機を動かさない。</p> <p>守らないと</p> <p>転倒や転落の原因となるおそれがあります。</p> 
<p>▲警告 わき見運転や手放し運転・片手運転禁止</p> <p>守らないと</p> <p>傷害事故の原因となります。</p> <p style="text-align: center; font-size: 2em;">×</p> 	<p>▲注意 軟弱地では、スリップの注意</p> <p>雨上がりの時、軟弱な場所を通る時は低速運転にしてください。</p> <p>守らないと</p> <p>高速運転では、スリップや転倒の原因になるおそれがあります。</p> 

作業時の注意事項

⚠️ 危険 ロータリの下にもぐったり足をいれない

ロータリの下にもぐったり、手を入れたり、足を踏み入れたりしないでください。

守らないと

何かの原因で作業機が動いたときに、傷害事故を起すおそれがあります。



⚠️ 警告 ハウス内での作業は換気を十分に

排気ガスが充満しないよう、十分に換気を行ってください。又長時間の運転は行なわないでください。

守らないと

排気ガスによる中毒を起し、死亡事故のいたるおそれがあります。



⚠️ 警告 ロータリ側に立っての後退作業禁止

ロータリ部が作業者の直前にある状態で後進作業は厳禁です。作業者はハンドルを180度回動して前進作業をしてください。

守らないと

障害物と本機の間にはさまれたり転倒した場合、ロータリの爪に巻き込まれ重傷を負うおそれがあります。



⚠️ 警告 ロータリ作業や車軸作業ではダッシング(機械の飛び出し)に注意

地面が固かったり、石をかんだ場合、またロータリを急激に地面に降ろしたりすると、回転する爪の勢いで機械が思わぬ方向に飛び出すことがあります。

守らないと

特に、川や崖、人のいる方向に飛び出すと、転落や人身事故をまねくおそれがあります。



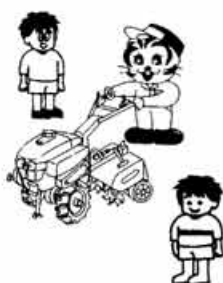
ダッシングに注意!

⚠️ 警告 エンジン始動時は周囲確認

エンジン始動時にはレバー位置確認。チェンジレバーの「止」をクラッチを「切」にして周囲の人に合図、安全を確かめてください。

守らないと

思わぬ傷害事故の原因となるおそれがあります。



⚠️ 警告 エンジンの始動

やむを得ず密閉した庫内での始動は、長時間エンジンをかけたままにしないでください。

守らないと

ガス中毒を起す危険があります。



⚠️ 警告 くわえ煙草での作業厳禁

守らないと

火災など、思わぬ事故の原因となります。



⚠️ 警告 人や動物を近づけない

特に子供には充分注意し、近づけないようにしてください。

守らないと

思わぬ傷害事故の原因となることがあります。

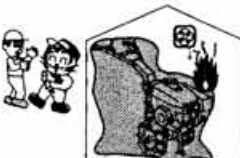



1 安全作業のための心得

作業時の注意事項

<p>▲警告 物や人をウエイト代りにしない</p> <p>バランスウエイト代りに人や物を乗せないでください。作業機に合った純正のバランスウエイトを使用してください。</p> <p>守らないと 思わぬ傷害事故を引き起こします。</p> 	<p>▲警告 旋回・バック時はロータリ回転を止める</p> <p>ロータリ作業時で、旋回やバックする時、ロータリーの回転を止めてください。</p> <p>守らないと 回転する爪に巻き込まれ、重傷を負うことがあります。</p> 
<p>▲警告 後退するときは障害物に注意</p> <p>転倒しないように足元に充分注意し、後方に障害物がないか確認し、障害物と機械との間に挟まれないようにしてください。</p> <p>守らないと 機械が動き出し事故の原因となります。</p> 	<p>▲警告 機械から離れるときは平坦で安定した場所に置きエンジンを止める</p> <p>やむを得ず傾斜地に置く場合は、必ず車止めをしてください。</p> <p>守らないと 機械が動き出し、事故の原因になります。</p> 
<p>▲注意 機械に付いた泥・爪に巻き付いた草を取り除くときはエンジンを停止</p> <p>守らないと 傷害事故をまねくおそれがあります。</p> 	<p>▲注意 傾斜地で作業するときは輪距を広げサイドクラッチは使用しない</p> <p>転倒しないように輪距(タイヤの幅)を広げてください。方向転換する場合はサイドクラッチを使用せずハンドルを振ってください。</p> <p>守らないと 転倒事故を引き起こす原因となります。</p> 

作業終了後・格納時の注意項目

<p>▲危険 シートは機械が充分冷めてからかける</p> <p>守らないと 火災事故を引き起こすことがあります。</p> 	<p>▲警告 長期格納時は燃料タンク・気化器内の燃料を抜きバッテリーを取り外す</p> <p>守らないと 燃料が変質してエンジンの不具合を起したり、火災の原因となることがあります。</p> 
--------------------------------------------------------------------------------------------------------------------------------------------------------------------	--------------------------------------------------------------------------------------------------------------------------------------------------------------------------------------------------------

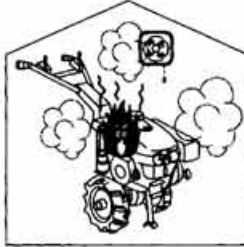
作業終了後・格納時の注意事項

警告 使用後の手入れ

必ずその日の内にエンジン・機械についたワラ・草などは取り除く。

守らないと

火災事故の原因となります。



注意 点検整備は過熱部分が充分冷めてから

守らないと

火傷をするおそれがあります。



危険 機械の掃除・点検をする時はエンジンを停止

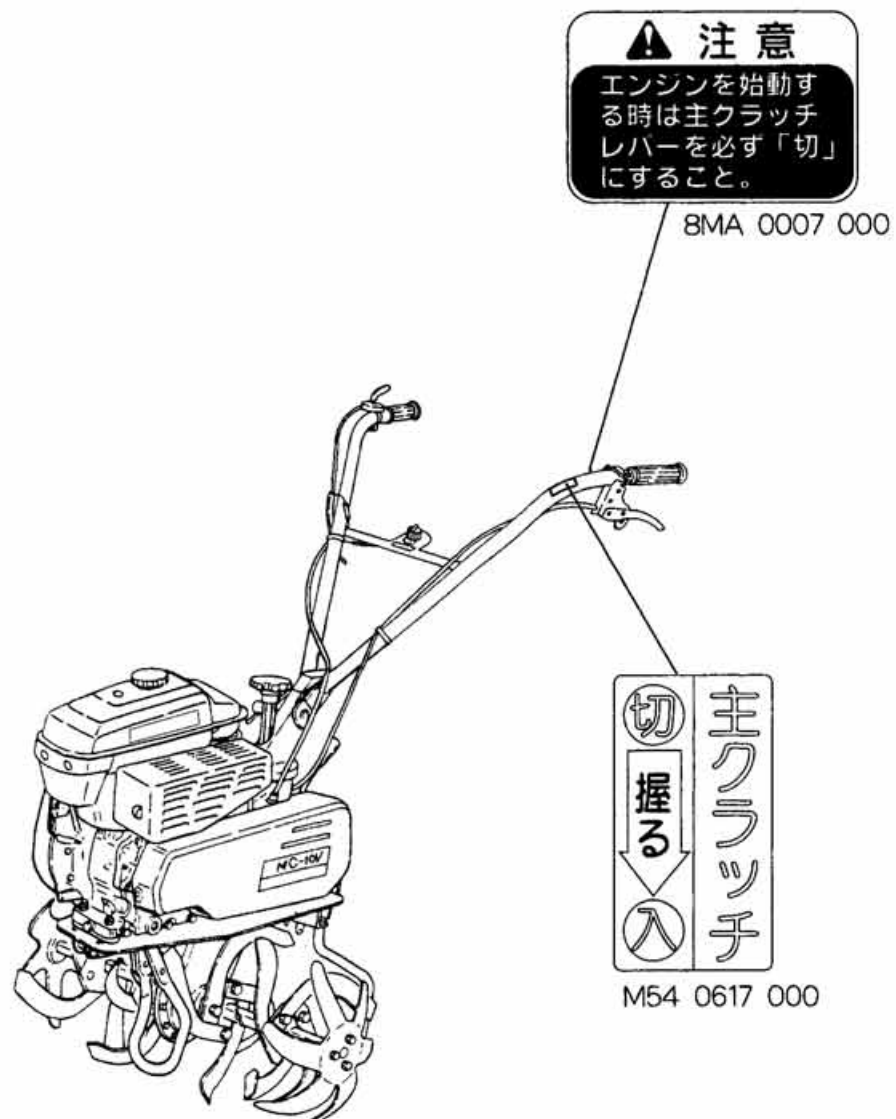
守らないと




機械に巻き込まれてケガをするおそれがあります。



2 安全マーク貼付位置

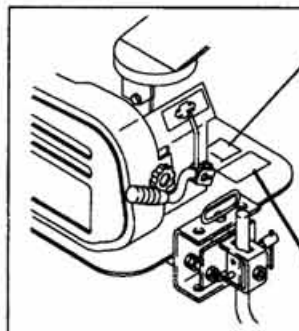
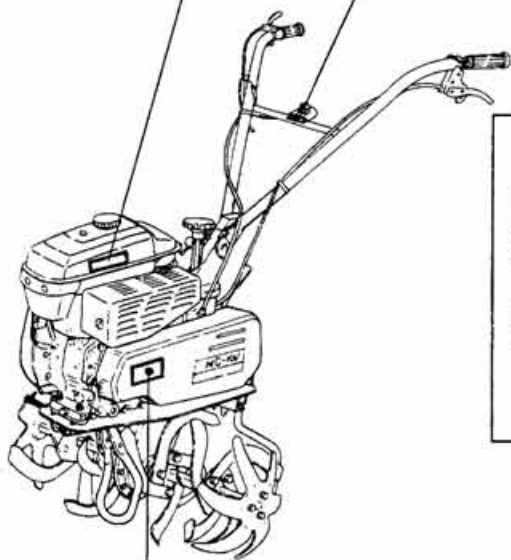
- 警告ラベルが汚損したり、はがれた場合にはお買い上げの販売店に注文し、新しいラベルに取り替えてください。



注意	警告	危険	無鉛ガソリン
マフラー高温注意	排ガスに注意	火気厳禁	
 さわるとやけどをするおそれがあります。KWFR25RAA	 室内や換気の悪い所での運転は人体に有害で危険です。	 給油時エンジン停止 ・火災の危険あり。 給油口に火を近づけないこと。	

ワンタッチ
停止ボタン

8MA 0027 000



警告



後進後、ハンドルが跳ね上がり足元が車外にロータに近づき危険なので
①後方に障害物がない事を確認する。
②主クラッチが何時でも切れる様に主クラッチレバーから手を放さない。
③特に立木等の狭い所では注意。

BMA 0002 000

注意

ご使用前に取扱説明書をよく読んで安全に作業をして下さい。

8MA 0155 000

注意

カバーの取り付け、取り外しは、必ずエンジンを停止して行うこと。

8MA 0518 000

3 各部の名称と機能

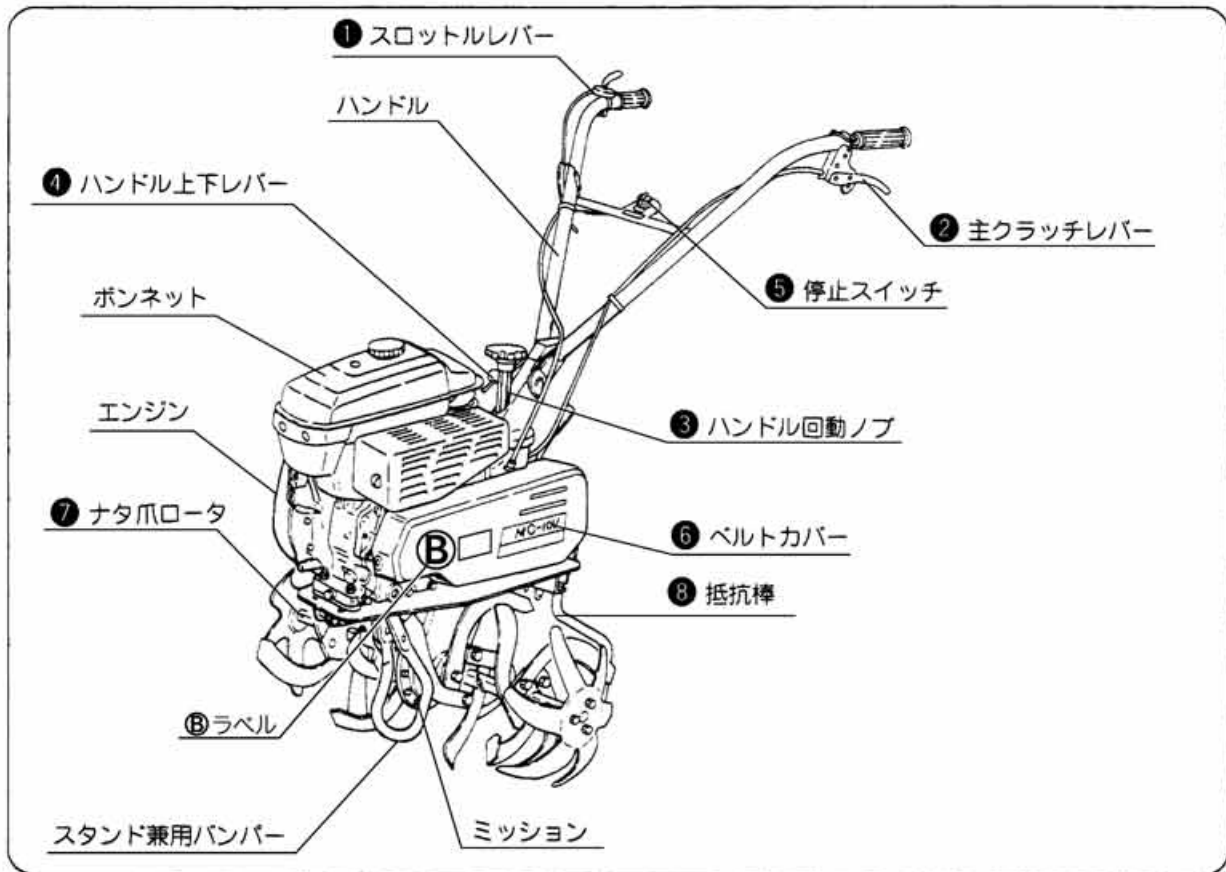


図 1

① スロットルレバー

エンジン回転の上げ、下げに使用します。

② 主クラッチレバー

主クラッチレバーを左手で、ゆっくり握りますとクラッチが入ります。クラッチを切るときは、レバーを少し握りストッパーを親指で押してください。軽く切れます。

③ ハンドル回転ノブ

菊座締付となっておりますので、ハンドルの左右移動に使用します。

④ ハンドル上下レバー

ハンドルの高さ調節に使用します。

⑤ 停止スイッチ

エンジン始動は [ON]、停止は [OFF] にしてください。

⑥ ベルトカバー

車速が2段となっており、作業により低速・高速のいずれかをお選びください。ベルト掛け替え後は確実にベルトカバーを取付けてください。

⑦ ナタ爪ロータ

深さ10cm~13cm、耕巾65cmの作業ができます。

⑧ 抵抗棒

進行速度の調整および深さの調節に使用します。

4 作業機の取付け

1) 150ナタ爪の取付け

車軸部は伝達効率の良い6角軸ですから作業機の取付け・取外しが楽です。
6角寸法は対辺18mmとなっています。

- ① 刃受チューブを車軸の左右に平頭ピンφ6とRピンを使用して取付けてください。
左右の爪が対称になるように取付けてください。特に爪の回転方向には注意してください。
- ② 延長ロータを取付けその外側にもみじ刃、又はディスクロータを平頭ピンとRピンを使用して下図の様に取付けて下さい。

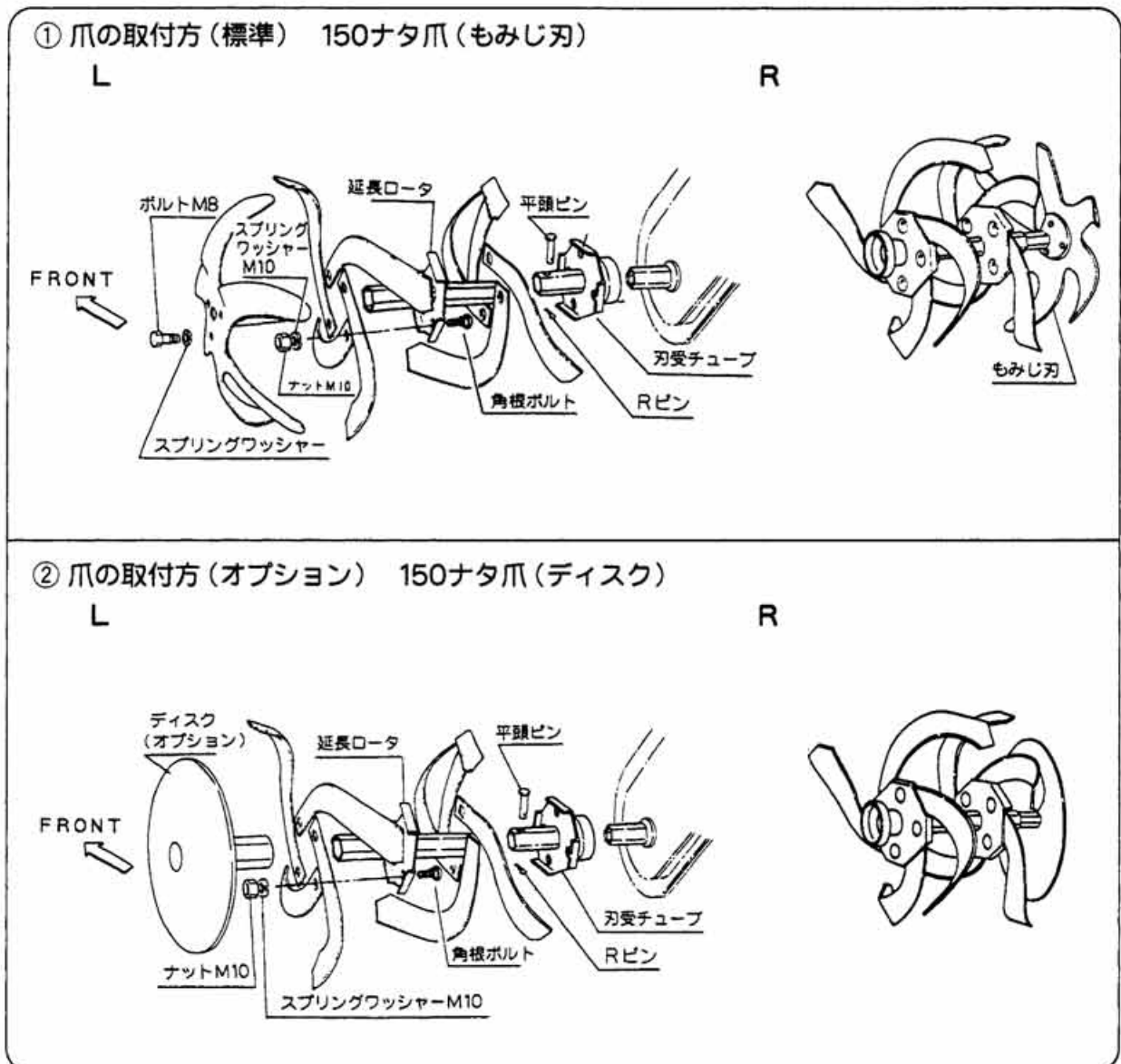


図2

2) ヒッチ部の取付け

カルチソケットはキングピンを差込んで取付け、左右のボルトで固定します。角（丸）L棒を取付け、これに培土器等の取付けをおこないます。作業者に合わせて抵抗棒の高さを調節してください。

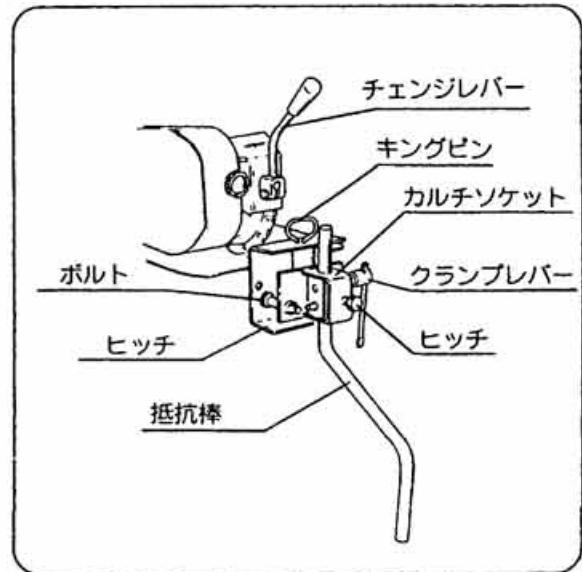


図3

3) 畦作り培土作業

150ナタ爪を外して車軸部にタイヤ又は牽引車輪等を取付け、シャーシーフレーム後方穴部に培土器の支桿を差込み、高さ及び食い込み角度の調節をしてください。

畦の大きさ・溝幅により培土の選定もできます。

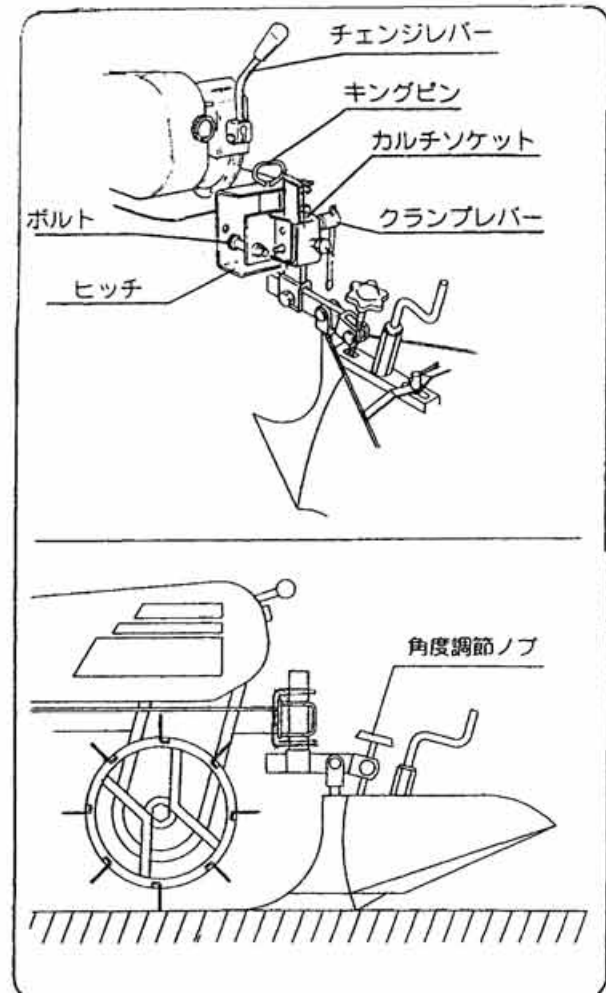


図4

5 本機組立

1) 本機の組立

ダンボール箱よりミッションAssy及びその他の部品を取出す。

- ①ハンドル受座にハンドルフレームを乗せ、菊座位置を合わせてハンドル回転ノブで締め付けて固定する
- ②ハンドルフレームにハンドルの根本部を取付け、M10ボルト、ハンドル上下調節レバーを挿入してから、M10ボルトを締付けてください。
☆M10×55 ℓ ボルトはハンドルが上下作動できるように、ガタのないよう締付け、ロックナットで固定してください。
- ③ハンドル上下調節レバーを取外し、作業者の背丈及び作業の種類に合わせてハンドルを上下して、ハンドル上下調節レバーを挿入し確実に締付けてください。
- ④抵抗棒をシャーシフレーム後方穴部に差込み、クランプレバーで締付け、シャーシフレームをやや水平にする。
- ⑤スロットルレバー（アクセルレバー）をハンドルパイプ右側に取付ける。
- ⑥停止コード・アースコードの接続を確実に差し込む。
- ⑦テンションワイヤーをハンドル左側の主クラッチレバーに取付ける。
- ⑧150ナタ爪カンを左右の車軸に平頭ピンとRピンで取付ける。



★組立作業は平坦で安定した場所をお選びください。

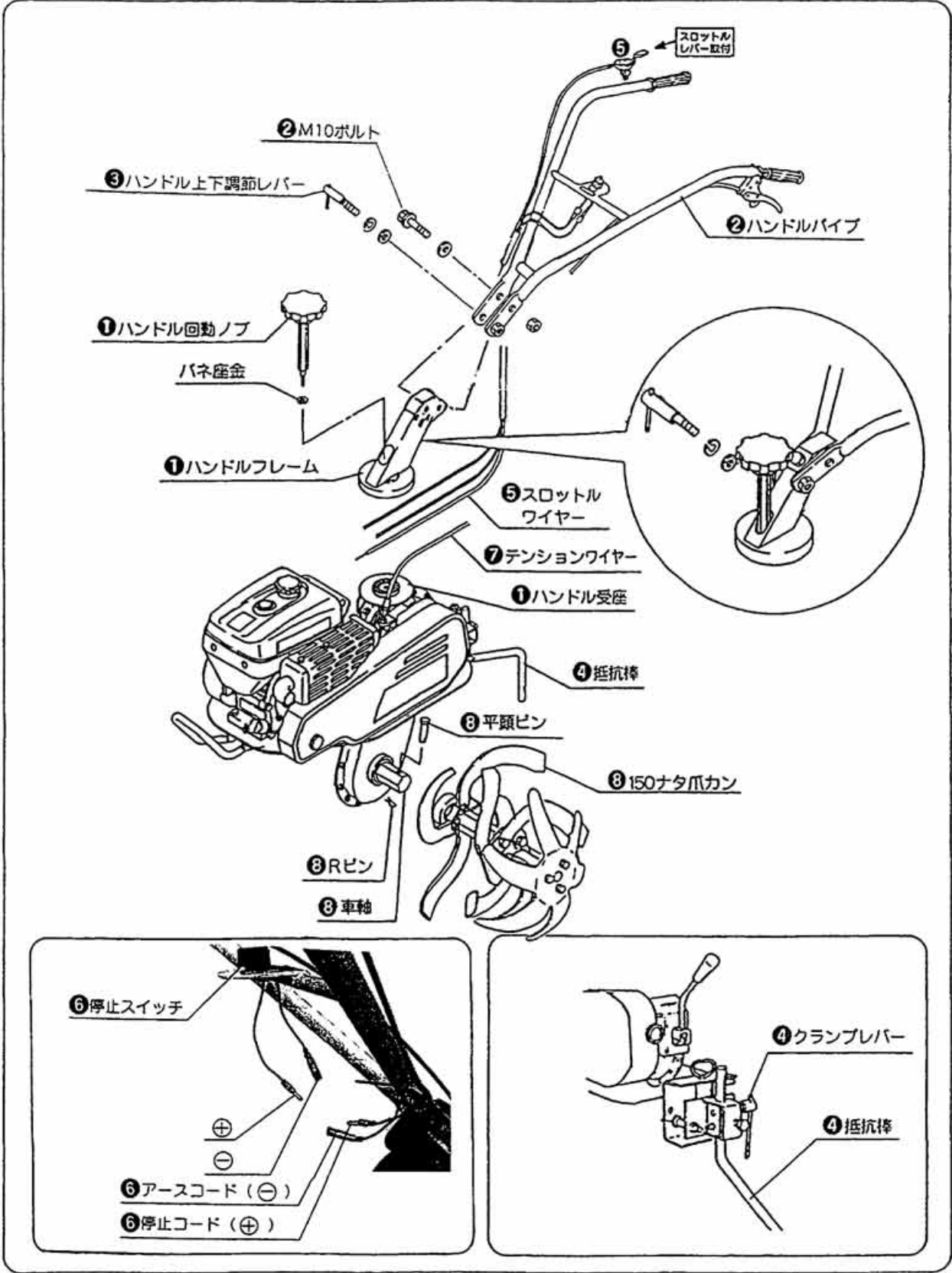


図5

6 作業前の注意

作業前には必ず次の点検をおこなってください。

危険



★燃料補給時は、くわえタバコや裸火照明を絶対にしないでください。
火災を起こす危険があります。

警告



★点検・整備をおこなうときは、必ずエンジンを停止させ、過熱部分が冷めてからおこなってください。
★エンジンが熱い間は、注油・給油は絶対にしないでください。
火傷や火災のおそれがあります。
★燃料を補給したときは、燃料キャップを確実にしめ、こぼれた燃料はきれいに拭き取ってください。

- エンジンオイルは入っておりません。（エンジンオイルを入れる際は**25頁**を参照のこと）
- ミッションオイルは入っております。（点検は**26頁**を参照のこと）
- 燃料給油の際は口元いっぱいまで入れますと、こぼれますので少しすくなめにしてください。
- 各作動部へ注油をし、各部が正しく作動することを確認してください。
- エアクリーナのエレメントにホコリやゴミが付着していないか点検してください。
- 主クラッチレバー、スロットルレバー等が正しく作動することを確認してください。
- エンジン、ミッション等から油もれがないか点検してください。
- 各部のボルト、ナット類のゆるみ、脱落の有無を点検し、10～20時間で各部の増じめをしてください。
- 150ナタ爪の点検、刃のこぼれ、摩耗に注意し早めに交換してください。

7 運転の方法

警告



- ★エンジンをかけるときや作業中は、他の人を本機に近付けないようにしてください。
- ★エンジンをかけるときには、機械の周りに物を置かないでください。
- ★エンジンが停止しても、エンジンやマフラーなどの過熱部分には、すぐに手を触れないでください。火傷をします。



7-1 エンジンの始動・停止

1) エンジンの始動のしかた

警告



- ★エンジン始動時には、各レバーの位置と周囲の安全を確認してください。
- ★エンジンの暖機運転は、閉めきった室内ではおこなわないでください。排気ガス中毒の原因になります。

- ① 主クラッチレバー [切] 位置にします。(図9)

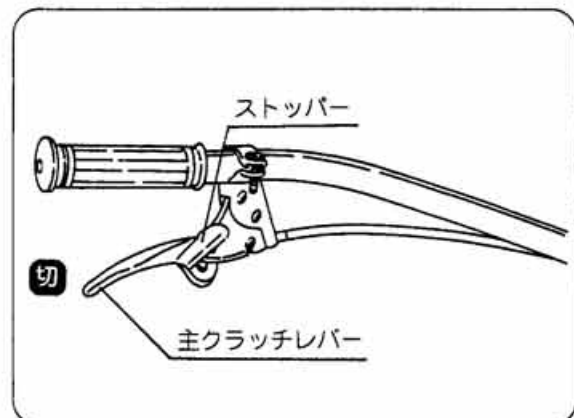


図9

- ② 燃料コックを〔開〕位置にします。
(図10)

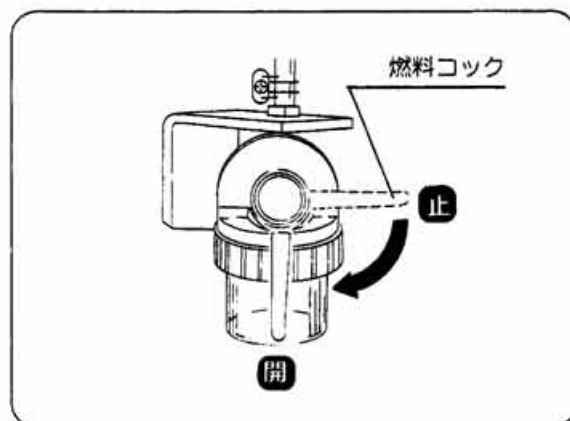


図10

- ③ チョークレバーを〔閉〕位置にします。
(図11)

※エンジンが暖まっている場合は〔開〕
位置で始動します。



図11

- ④ スロットルレバーを中間位まで引張っ
てください。(図12)

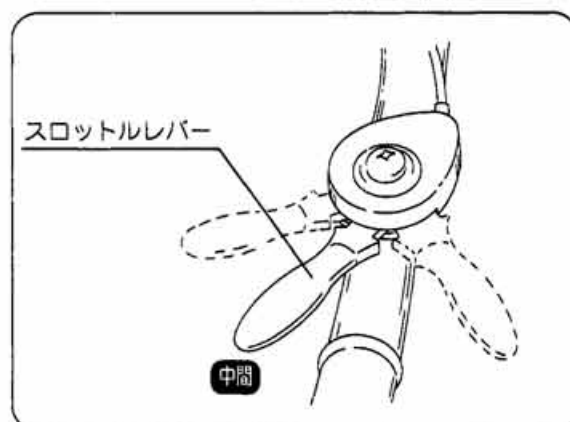


図12

7 運転の方法

- ⑤ 停止スイッチ [ON] 位置にします。
(図13)

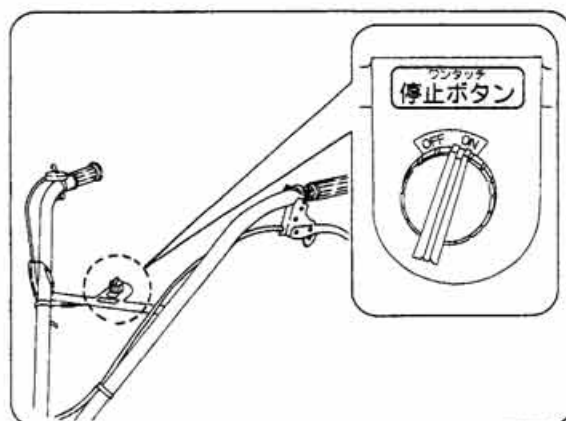


図13

- ⑥ リコイルスタータを勢よく引張り、エンジンが始動したらチョークレバーを徐々に [全開] にしてください。
(図14)

※リコイルスタータを3回以上引張っても始動しないときは、燃料の吸いすぎとなりますのでチョークレバーを [開] 位置にしてから再度リコイルスタータを引張ってください。

- エンジン始動後、約3分間は負荷をかけずにエンジンをかけたままにしておいてください。(エンジン暖機運転)

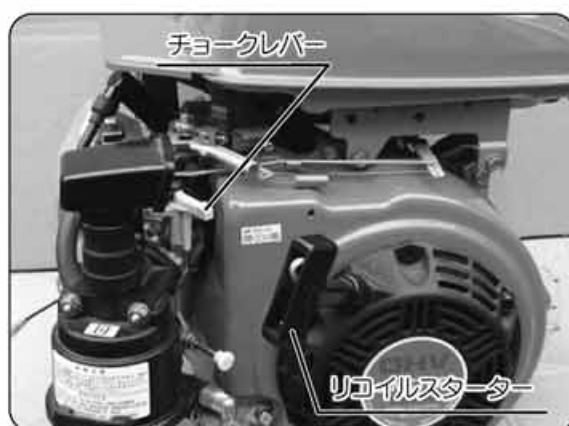


図14

2) エンジン停止のしかた

- ① 主クラッチレバーを [切] 位置にします。(ハンドルパイプより左手を離す)(図15)

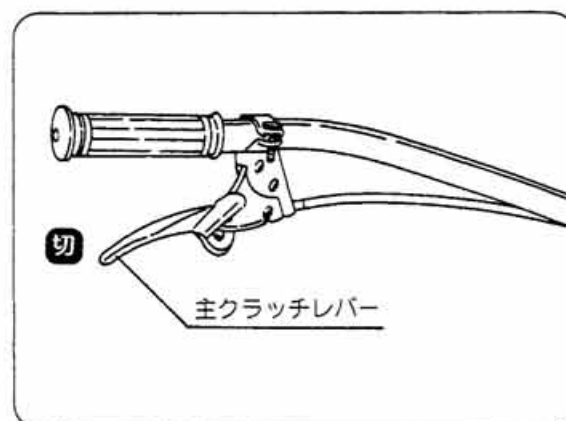


図15

- ② スロットルレバーを [低速] 位置にもどします。(図16)

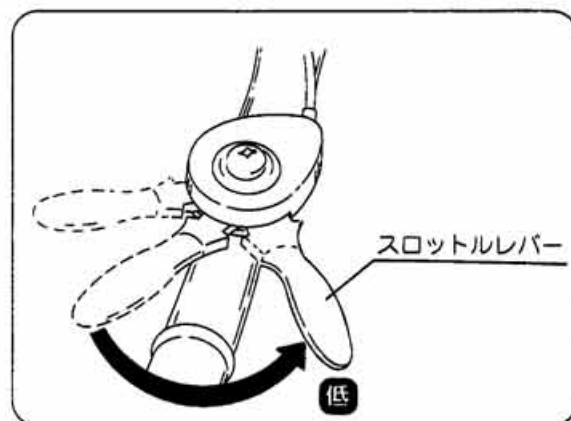


図16

- ③ 停止スイッチを [OFF] 位置にしてください。エンジンが停止します。(図17)

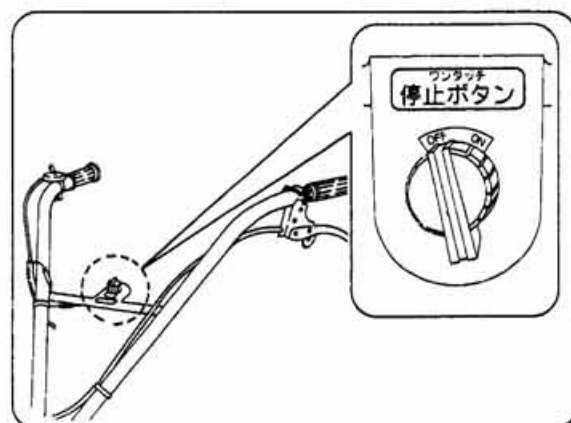


図17

7-2 発進・旋回・変速のしかた

1) 発進のしかた



- ★発進するときは、周囲の安全を確かめて発進してください。
- ★ベルトカバーの取外しやベルト掛替えの際はエンジンを停止してからおこなってください。

- ① スロットルレバーをゆっくり [高速] 位置にします。(図18)

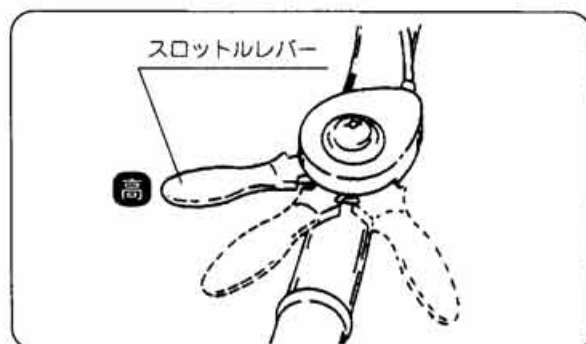


図18

- ② 左手で主クラッチレバーをゆっくり握るとクラッチが入ります。(図19)
- ③ 坂道や凸凹カーブの多い道路では高速運転をしないでください。

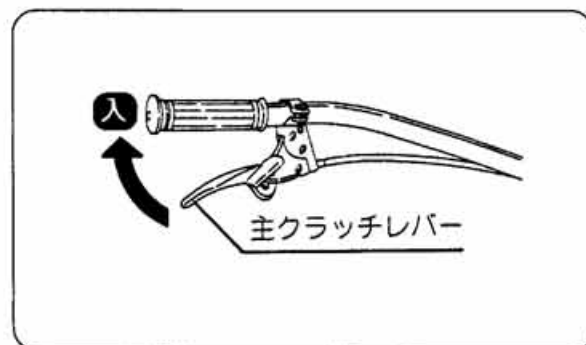


図19

2) 旋回のしかた (図20)

- ① 旋回または進路変更をするときはハンドルを振っておこないます。

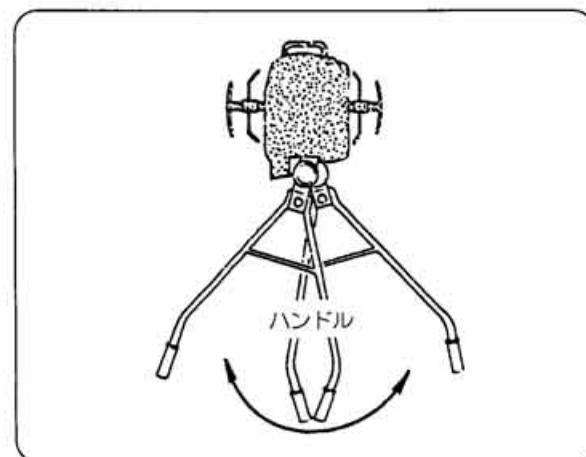


図20

7 運転の方法

3) 変速のしかた (図21)

- ① ベルトの掛替えによって前進2段、後進2段の速度が得られます。
 - 低速側にベルトをセットし車軸部にタイヤ又は牽引車両を取り付け、更に培土をセットして畦作り、培土作業ができます。
 - 高速側にベルトをセットすると、150ナタ爪ロータの作業ができます。

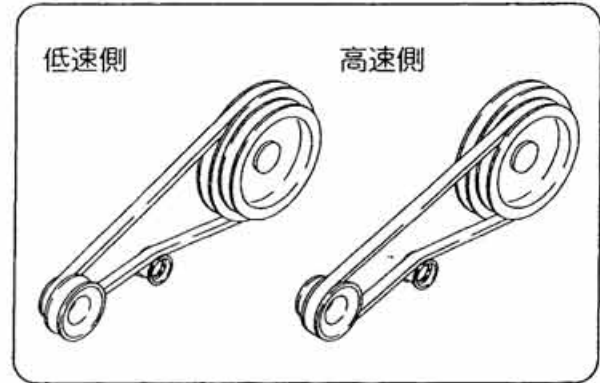


図21

7-3 150ナタ爪の作業のしかた

1) 耕す深さの調整方法 (図22・23)

- ① 抵抗棒によりハンドルの高さの調整および進行スピードの調整をおこないます。

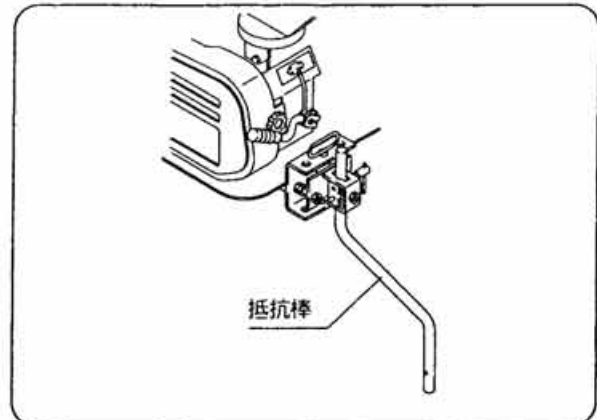


図22

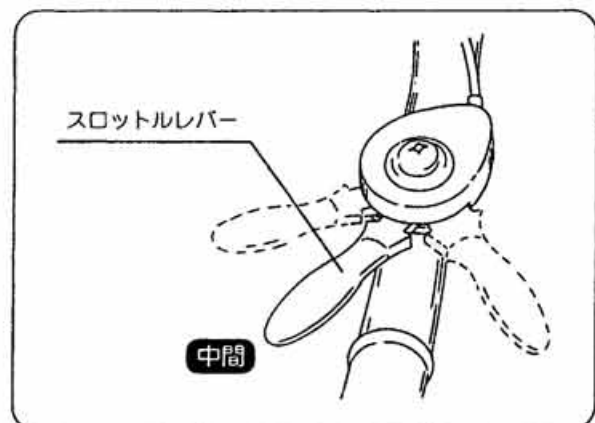


図23

- ② 深く耕したいときは、ハンドルパイプに力を加えて抵抗棒に力を加えます。
- ③ 浅く耕したいときは、ハンドルパイプを少し持ち上げるように進みます。
(図24)

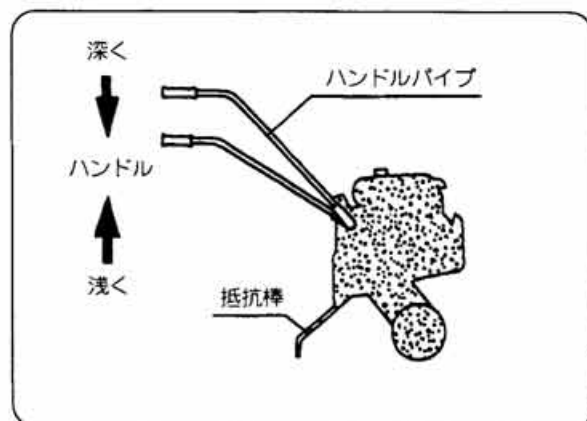


図24

2) ハンドル高さおよび左右回転について

注意



- ★平坦な場所に機械を安定させて、エンジンを必ず停止しておこなってください。障害事故のおそれがあります。
- ★各部を調節するときは、機械のバランスに注意しながらおこなってください。

作業者の体格や作業状態に合わせてハンドル高さを調節することができます。(図25)

- ① 片手でハンドルを持ち、ハンドル締付けレバーを緩めて抜取ります。
- ② ハンドルを好みの高さに合わせます。
- ③ ハンドル締付けレバーを挿入して、ハンドルをしっかりと締付けます。

★ハンドル締付けレバーを抜取るとき、機体バランスが崩れないように抵抗棒を地面につけ、左足を乗せて安定した状態で調節をおこなってください。

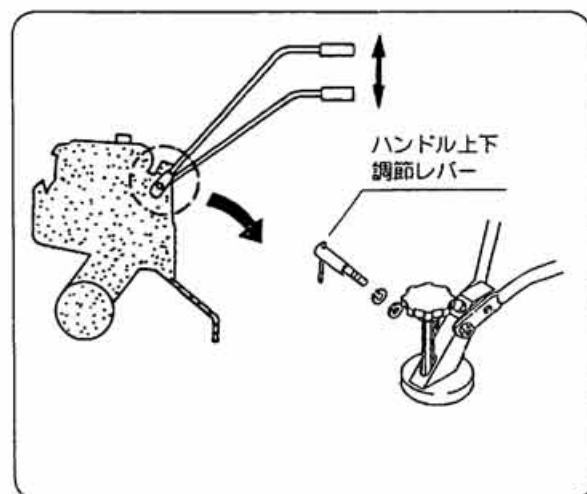


図25

7 運転の方法

- ④ 左右の回動はハンドル回転ノブをゆるめて左右にハンドルを移動してください。菊座締付けで12度毎の固定が可能です。(図26・27)

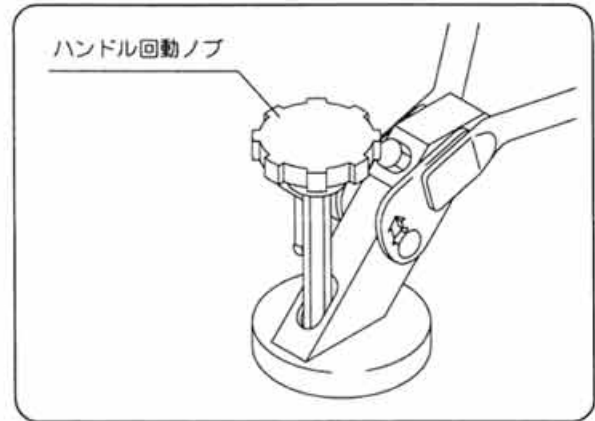


図26

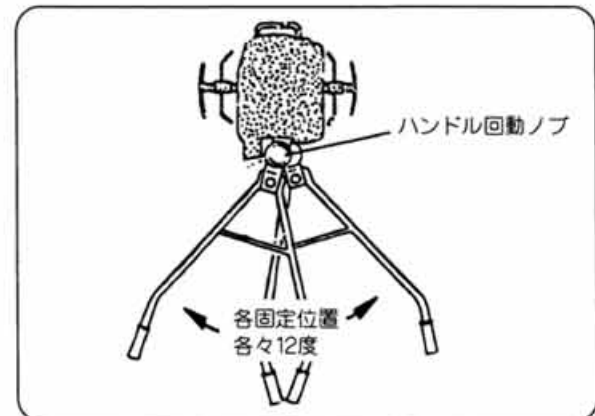


図27

⑤ 作業に合わせた調節の仕方

ハンドルターン（回動）の仕方（図28）作業に合わせて使いやすい角度（12度おき）で使用できます。

うね造り、あぜ際、ハウス支柱際などの歩きにくいときなどに使用すると大変便利です。

〈回動のしかた〉

1. ハンドル回転ノブをゆるめます。
2. ハンドルを適当な位置まで回動させます。
3. ハンドル回転ノブを確実に締め付けて固定してください。

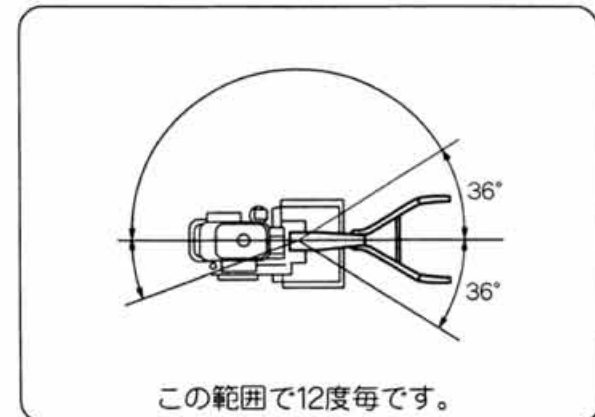


図28

3) エンジン停止

- ① スロットルレバーを [低速] 位置にもどし、停止スイッチを [OFF] 位置にしてください。(図29・30)

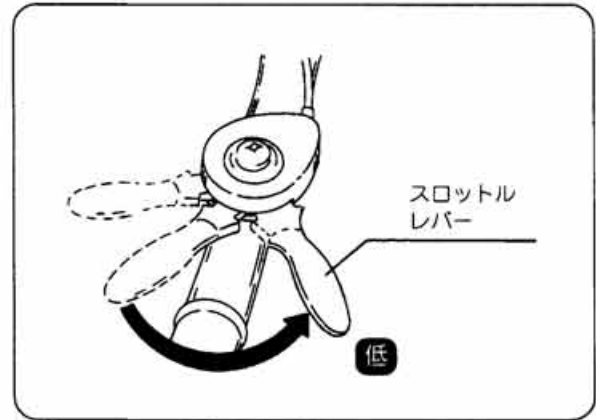


図29

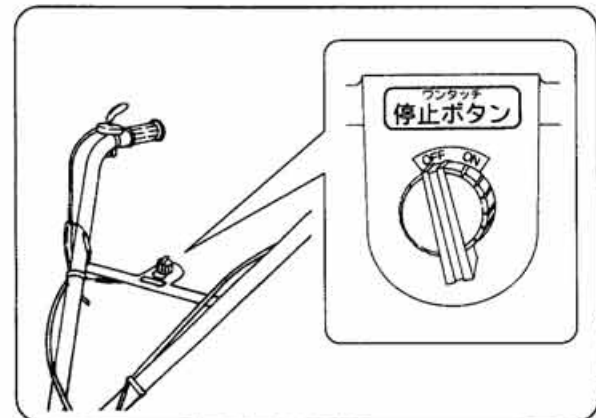



図30

- ② 燃料コックを [止] 位置にする。(図31)

 <p>注意</p>	<p>★コックを開いた状態で保管したり、前に倒したり、また車輛で運搬するとエンジンの始動が困難となる場合があります。</p>
------------------------------------------------------------------------------------------------------	----------------------------------------------------------------

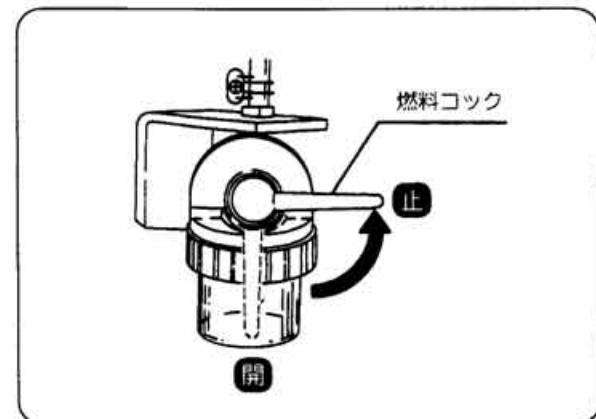


図31

7 運転の方法

4) トラックへの積込み、積降しの方法

- ① 平坦で安全な場所を選び、トラックが動かないようにエンジンを止め、ギヤを入れ、サイドブレーキを引き、車止めをしてください。
- ② 積込みの際はエンジン停止し燃料コックを止めにして足元や周りに注意して車に乗せてください。
- ③ ロープを掛けるときは、十分強度のあるロープを使用し、確実に機械を固定してください。
- ④ 積降しのときは、足元や周りに注意して機械を降ろしてください。

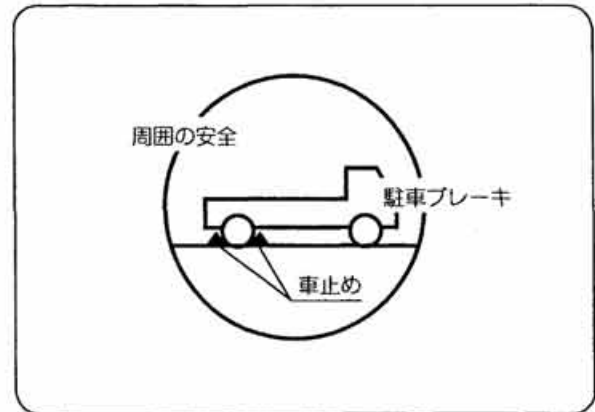


図32



注意

- ★ロープを掛けるとき、変速レバーや樹脂などの小物部にロープが触れないように気を付けてください。
- ★あゆみ板は丈夫ですべり止めのあるものを使用してください。
- ★ロープを掛け終わったら、レバーは[低速]位置にしてください。

8 作業後の点検・整備

8-1 定期点検一覧表

安全のため、そして故障を未然に防ぐために、機械を定期的に点検する必要があります。
一般的な使用条件下での点検・整備の項目は、下表の通りです。

点検・整備項目	点検・整備時間				
	毎運転前	25時間毎	50時間毎	100時間毎	随時
●エンジンオイルの点検・補給	○				
●エンジンオイルの交換		初回のみ○	○		
●ミッションオイルの交換			初回のみ○	○	
●エアクリーナの清掃	○				
●ストレーナの掃除			○		○
●点火プラグの点検・清掃			●		
●レバー類の作動と点検	○				
●ベルトの点検と調整		●			○
●作動部への注油等	○				
●ボルト、ナットの点検	○				

●印項目は、高度な技術や工具が必要ですので販売店に依頼してください。

8-2 各部オイルの点検・交換のしかた

古くなったオイルは機械の性能を落とすだけでなく、故障の原因にもなります。
定期的に古いオイルを抜取り、新しいオイルを規定量、給油してください。



- ★点検するときは、エンジンを必ず水平にしておこなってください。
- ★排出されるオイルで、火傷をしないように注意してください。

8 作業後の点検・整備

1) エンジンオイル (図33)

〈点検〉

- ① オイルゲージを外して、ゲージの先端をきれいに拭きます。
- ② ねじ込まないで差し込みます。
- ③ 再び抜いてゲージの上限と下限の間にオイルがあるか調べます。

〈交換〉



注意

- ★排出するエンジンオイルで火傷をしないように注意してください。
- ★必ず規定のエンジンオイルを使用してください。
- ★初回は少なくとも25時間機械を使用したら、オイル交換をしてください。

- ① エンジンプラグ室のオイルゲージを取外す。
- ② ドレンプラグを外して、汚れたオイルを流し出します。
- ③ 給油は、給油口よりオイルゲージの規定量まで入れてください。
(規定量……0.5ℓ)
夏期……SAE-30 SAE10W-30
SAE10W-40
冬期……SAE-20 SAE10W-30
- ④ オイルゲージを確実に締付けてください。

※エンジンが暖かい内に抜くと容易に抜くことができます。

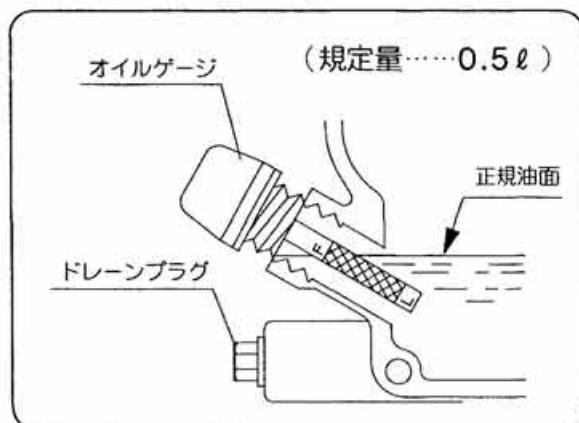


図33

2) ミッションオイル(図34・35)

〈点検〉

油もれのないことを調べてください。

〈交換〉



注 意

- ★必ず規定の良質ギヤオイルを使用してください。
- ★初回は少なくとも50時間機械を使用したら、オイル交換をしてください。
- 2回目以降は、1年に1回又は100時間毎オイル交換してください。

- ① 注油栓を⊖ドライバーを使用して外してください。
- ② ミッションケース下部の排油口ボルトを外して、オイルを抜いてください。
- ③ 排油口ボルトを確実に締め付けてください。
- ④ 注油口より新しいギヤオイルSAE #90を0.8ℓ入れてください。
- ⑤ 注油栓を確実に差込んでください。

※ミッションが暖かい内に抜くと容易に抜くことができます。

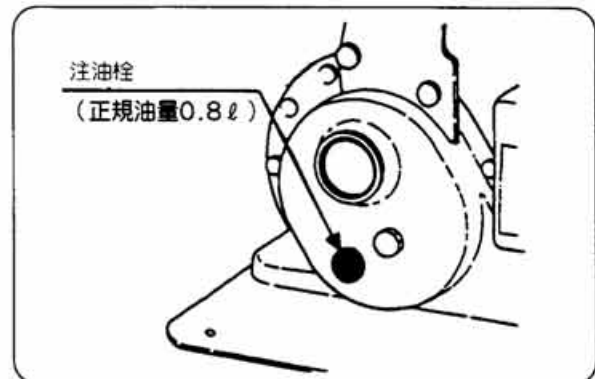


図34

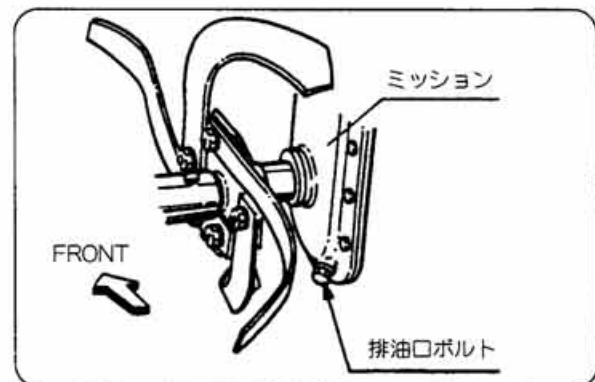


図35

8 作業後の点検・整備

3) エアクリーナの掃除



- ★エアクリーナエレメントやエアクリーナのオイルが汚れたり、少なくありませんか。
- ★エレメントが汚れたまま使用すると、エンジンの出力低下や故障の原因になります。
- ★エアクリーナの吸込口は、ホコリの少ない方向に向けてください。

- ① グリップを外し、オイルパンおよびエレメントを取り外してください。(図36)
- ② オイルが不足しているときは、オイルレベルまで補充してください。汚れがひどいときにはオイルパン・エレメント共、白灯油で洗浄しエレメントはエンジンオイルに浸し滴下しない程度に振り切ってください。(図36)
- ③ オイルパンはよく洗浄し、新しいエンジンオイル(SC級以上)をレベルまで入れてください。(図36)
- ④ エアクリーナの吸込口をホコリの少ない方向に向けてください。(図37)

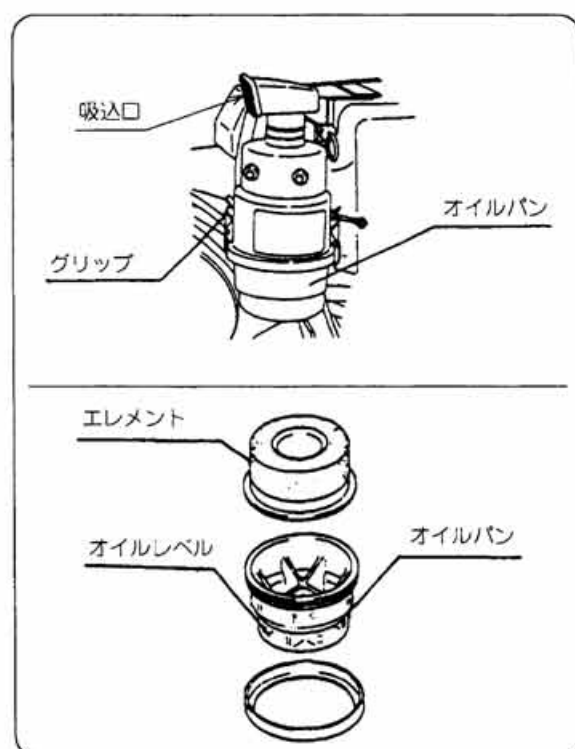


図36



図37

4) 注 油 (図38)

- ① 各作動部分には油差しで注油してください。
- ② 各々のレバー類と軸受部分等
- ③ 各々のワイヤには注油口よりワイヤを作動させながらおこなってください。特に露出部分には念入りにおこなってください。

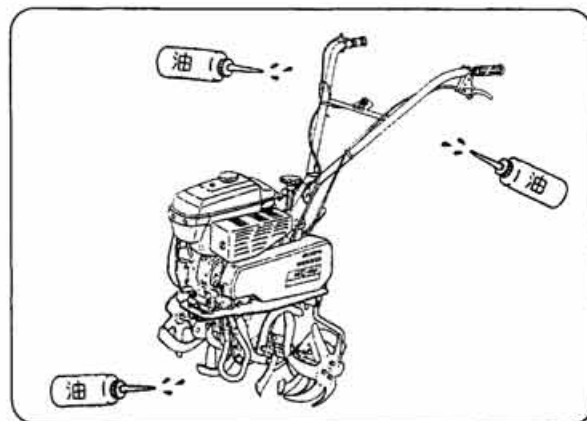


図38

9 主要部の調整

9-1 ベルトの調整

ベルトは初期伸びが発生いたします。使用后10時間位でベルトの伸びを調整してください。

ベルトを強く張るためには

- ① ワイヤ調節ナットを緩めてください。(図39)
- ② ワイヤ調節ボルトを上にしてA寸法を長くしてください。(図39)
- ③ 調節ボルトにおいて調整不可の際はエンジン固定ボルト(4本)を緩め、エンジンを前方に移動させてベルトの張り具合を調整します。(図40)

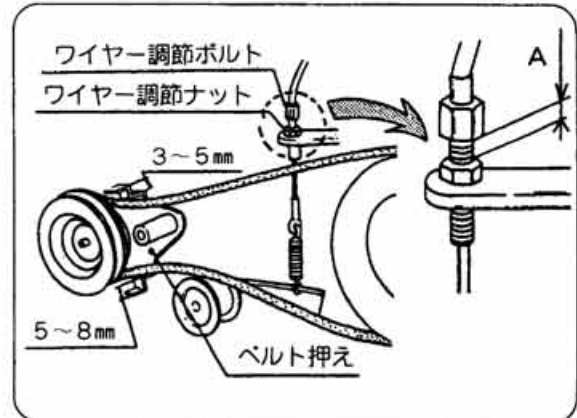


図39

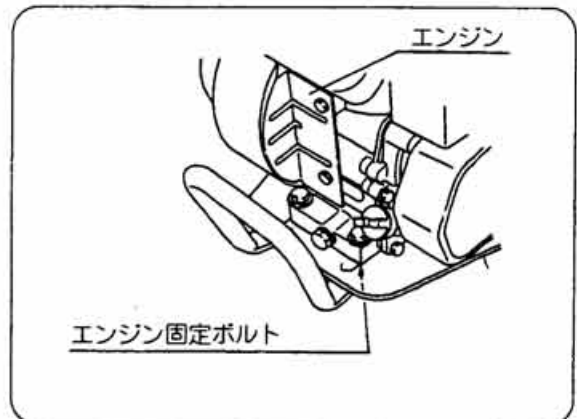


図40

9-2 変速のしかた(図41)

- 1) チェンジレバー
チェンジレバーを中立の位置から右に倒すと前進し、左に倒すと後進となります。チェンジレバーの操作は必ずクラッチを切ってからおこなってください。
- 2) 後進
後進時はハンドルが跳ね上がり足元が意外にローター部に近づき危険です。後方に障害物がない事を確認し主クラッチが何時でも切れる様に主クラッチレバーより手を離さないでください。危ないと思ったら主クラッチレバーを切ってください。機械が停止します。

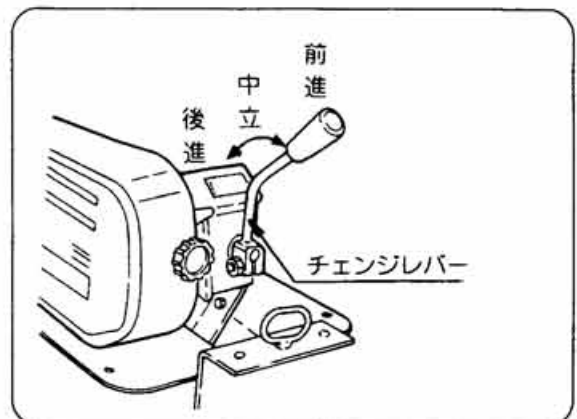


図41

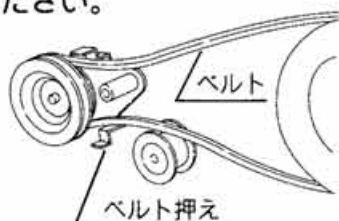
9-3 ベルト掛替え要領

- ベルトカバーのノブを緩め、ベルトカバーを取外します。(図42)
- 低速または高速のプーリへベルトを掛替えます。

注意



ベルトの掛替が終わったらベルトがエンジン側ベルト押えの内側に有る事を確認してください。ベルトがベルト押えの外側になっていますと主クラッチを切っても機械は停止出来ません、大変危険ですから注意してください。



※ベルトを外すときは、本機プーリ側から外してください。(図41・43)

※ベルトを掛けるときは、エンジン側から掛けてください。(図41・43)

●主クラッチレバー [入] 位置にしてベルトが確実に張れているか確認してください。(図44)

●ベルトカバーを取付けてノブを確実に締付けてください。

ベルトを掛替えることにより前進2段後進2段の速度が得られます。

警告



- ★ベルトの掛替えのときは、必ずエンジンは停止してください。
- ★ベルトカバーを外したら、必ず取付けること。

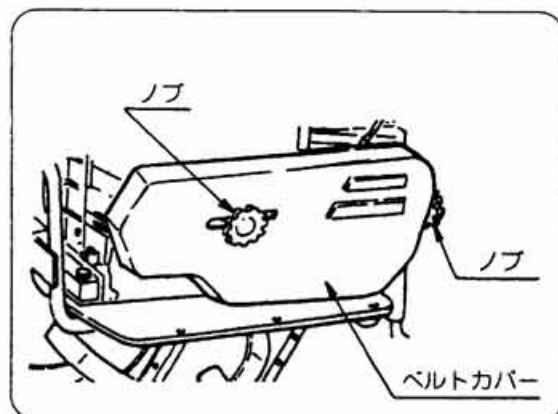


図42

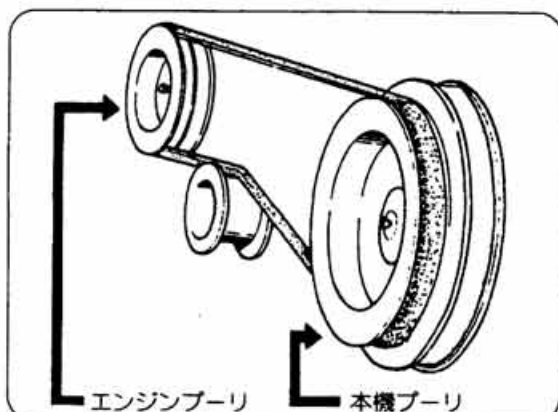


図43

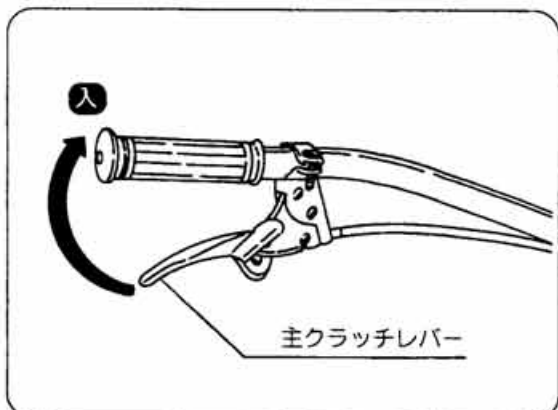


図44

10 格納のしかた

- 長時間運転しないときや長期間保存する場合は次の手入れをおこなってください。

1) 本機の清掃、洗浄、注油

泥、ゴミ、塵等は水洗し、水洗後はよく水分を拭取り各回転部、摺動部にたっぷり油を差してください。

2) オイル交換 (24頁の図33、34、35参照)

オイル交換は作業が終わって潤滑油の暖かい内におこないますとたいへん楽ですし、またきれいに排油することができます。

3) ガソリンの抜取り



注意

★燃料を抜くときは火気厳禁、風通しのよい所でおこなってください。
抜いたガソリンは安全な所に保管してください。

① 燃料タンク内のガソリン抜取り

ホースバンドを緩め、燃料コック側のホースを外して、別容器に燃料を受けてください。

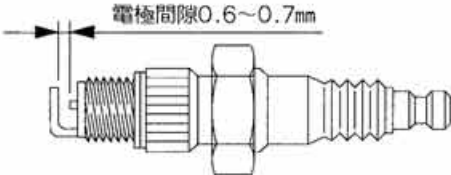
② キャブレター内の燃料抜取り

キャブレターのドレーンプラグを緩め、燃料を容器に受けてください。
完全にガソリンが抜けたら元にもどしてください。

③ 燃料コック内のガソリン抜取り

燃料コックのカップを緩め、容器に受けてください。完全にガソリンが抜けたら元にもどしてください。

11 不具合と対策方法

不具合内容	対策方法
エンジンの始動不良	<ol style="list-style-type: none"><li data-bbox="485 488 1374 618">1 停止スイッチおよびスロットルレバーの確認 停止スイッチを「ON」位置にしてスロットルレバーを「S」位置にしてください。<li data-bbox="485 674 1385 846">2 燃料の確認 燃料が充分入っているかどうか確認してください。少ない場合は補給してください。 燃料コックのレバーを「開」位置にしてください。<li data-bbox="485 902 1394 1115">3 チョークレバーの確認 チョークレバーの操作は、寒いときは「閉」位置にしてください。始動後は徐々に「開」位置にしてください。暖まったエンジンを再始動する場合はチョークレバーを「開」位置または「半開」位置にしてください。<li data-bbox="485 1171 1385 1384">4 点火プラグの確認 チョークをしすぎたり長時間機体を前方に倒したままにするとプラグが湿りがちとなりますのでプラグを外して掃除をしてください。なお、プラグの隙間は0.6~0.7mm（ハガキ2枚分）が標準です。 

不具合内容	対 策 方 法
エンジンの始動不良	<p>1 エアクリーナの点検 エアクリーナのエレメントは塵により目詰りします。普通は20～50時間の点検ですが、塵の多い作業では早く目詰りしますので、エレメントは灯油できれいに洗いよく乾かしてから新しいエンジンオイルに浸し、固く絞って余分なオイルを振り落として組込んでください。オイル分が多いとすぐに目詰まりします。</p> <p>2 リコイルスタータの目詰まり点検 リコイルスタータの吸気口にワラや草等が詰まるとオーバーヒート気味になりますので掃除をしてください。</p> <p>3 エンジンオイルの点検 エンジンオイルは規定量入っていますか、エンジンオイルが汚れていると各部の摩耗を早めます。また傾斜地等で使用の際はオイルが少ないと焼付を起こしますので、オイルの補給をしてください。エンジンを水平にしてオイルゲージをねじ込まず、差込んで点検してください。</p> <p>4 車軸部の点検 草やワラ等の多い所で作業の際は各種ロータに巻付き余分な馬力を必要としたり、また作業性能も悪くなりますので掃除をしてください。エンジンは必ず停止して作業してください。</p>

上記の対策をしてもトラブルが直らないときは、販売店にご相談ください。

12 特 徴

(1) 快適なエンジン

ハウス内作業も快適にできるよう、エンジン・騒音・排気等を考慮し、定評ある4サイクル電子エンジンを搭載しています。

(2) 作業速度が選べます

作業内容に合わせて低速、高速の2段の速度が、ベルト掛替えにより選べます。(畦作り培土作業、150ナタ爪ロータ作業)

(3) ミッションは狭くて丈夫です

うね間作業ができるよう、ミッション幅を可能な限り狭くしてありますし、また石等に当たっても丈夫な鉄板製でできています。

(4) ハンドル自由

作業者に合わせて、ハンドル上下はもちろん左右12度毎の移動が可能です。

(5) 細やかな配慮

エンジンから伝導ベルトはもちろん、動力取出軸もカバーされております。

(6) 本格的な車軸耕

150ナタ爪を使用しており深く耕し、草の巻付きが少なく作業の能率がスムーズにおこなわれます。



13 仕様

(1) 本機

項目		仕様			
型式		MC-10V			
型式区分		MC-10V・B			
機体寸法	全長 (mm)	1140			
	全幅 (mm)	640			
	全高 (mm)	1100			
	重量 (kg)	35 (ナタ爪ロータは除く)			
主クラッチ方式		ベルトテンション式			
変速	前進2段	車軸回転数 (rpm)			
		F 1	F 2	R 1	R 2
		33	72	24	52
車軸形状		六角軸 (対辺18mm)			
作業幅 (mm)		ナタ爪ロータ 650			
P T O 回転数 (rpm)		低速 : 720 高速 : 1573			

(2) 搭載エンジン

項目		仕様			
名称		GB130LN-390			
形式		空冷4サイクルガソリンエンジン			
総排気量 (cc)		126			
連続定格出力 (ps/rpm)		3.1 / 1800			
最高出力 (ps/rpm)		4.4 / 2000			
回転方向		左 (出力軸より見て)			
使用潤滑油		自動車用エンジンオイルSAE30または10W30			
使用燃料		自動車用ガソリン (無鉛)			
燃料タンク容量 (ℓ)		3.0			
点火プラグ		NGK・BP6HS			
乾燥重量 (kg)		15.5			
寸法 (全長×全巾×全高) (mm)		308×345×336			

※仕様は改良のため予告なく変更する事があります。

MEMO

MEMO



本社	〒363-0017	埼玉県桶川市西2丁目9-37	☎048(771)1181(代)	FAX048(771)1529
秋田工場	〒018-0134	秋田県にかほ市象潟町西中野沢字家の下2-3	☎0184(43)4160(代)	FAX0184(43)4120
秋田営業所	〒018-0134	秋田県にかほ市象潟町西中野沢字家の下2-3	☎0184(43)4121(代)	FAX0184(43)4120
山形営業所	〒994-0012	山形県天童市大字久野本3920-1	☎023(654)0681	FAX023(654)7387
福島営業所	〒960-0102	福島県福島市鎌田字一里塚1-1	☎0245(53)0885	FAX0245(53)6768
新潟営業所	〒940-1104	新潟県長岡市撰田屋町字崩2617	☎0258(23)1329	FAX0258(23)1354
長野営業所	〒388-8006	長野県長野市篠ノ井御幣川496-6	☎026(293)4888・2693	FAX026(292)0815
茨城営業所	〒310-0853	茨城県水戸市平須町新山1828	☎029(241)3751・3752	FAX029(241)3752
栃木営業所	〒322-0026	栃木県鹿沼市茂呂645-4	☎0289(76)0187	FAX0289(76)0069
群馬営業所	〒379-2105	群馬県前橋市東大室町183	☎027(268)3119	FAX027(268)3862
中部営業所	〒501-6233	岐阜県羽島市竹鼻町飯柄370-1	☎058(393)0041	FAX058(391)3014
マメトラ四国機器(株)	〒790-0047	愛媛県松山市余戸町南1丁目23-18	☎089(973)2325	FAX089(971)2563

お客様メモ

購入日	平成	年	月	日
購入店名				

111 9001 003
7414-10-0100